

B3E/B4E

TR

KULLANIM KILAVUZU
NEMLENDİRME CİHAZI



TROTEC

İçindekiler

Kullanım kılavuzu hakkında bilgiler	2
Cihazın kullanım ömrü ve garanti süresi.....	2
Kullanım hatalarına ilişkin bilgiler – Güvenlik	2
Cihaz fonksiyonlarıyla ilgili tanıtıcı ve temel bilgiler	4
Taşıma ve nakliye sırasında dikkat edilecek hususlar	5
Bağlantı veya montaj.....	6
Kullanım	8
Cihazın enerji tüketimi açısından verimli kullanımına ilişkin bilgiler	9
Sonradan sipariş edilebilen aksesuarlar	9
Hatalar ve arızalar	9
Kullanıcının kendi yapabileceği bakım, onarım veya ürünün temizliğine ilişkin bilgiler	11
Bakım, onarım ve kullanımda uyulması gereken kurallar	16
Servis istasyonları	16
Üretici ve ithalatçı firmanın unvanı, adres ve telefon numarası	16
Teknik ek	16
Kullanım sırasında insan veya çevre sağlığına tehlikeli veya zararlı olabilecek durumlara ilişkin uyarılar	16

Kullanım kılavuzu hakkında bilgiler

Semboller



Elektrik gerilimine karşı uyarı

Bu sembol, elektrik gerilimi nedeniyle insanların hayatına ve sağlığına yönelik oluşan tehlikelere karşı uyarıda bulunur.



Uyarı

Sinyal sözcüğü, önlenmediği takdirde ölüm veya ağır bir yaralanmaya neden olabilecek orta risk derecesindeki bir tehlikeyi tanımlar.



Dikkat

Sinyal sözcüğü, önlenmediği takdirde hafif veya orta bir yaralanmaya neden olabilecek düşük risk derecesindeki bir tehlikeyi tanımlar.

Not

Sinyal sözcüğü, önemli bilgilere işaret eder (örn. maddi hasarlar), fakat tehlikelere işaret etmez.



Bilgi

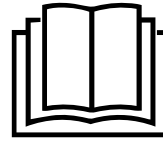
Bu sembolün bulunduğu notlar, çalışmalarınızı hızlı ve güvenli şekilde yapmanız konusunda size yardımcı olur.



Kılavuza dikkat ediniz

Bu sembolün bulunduğu notlar, kullanım kılavuzuna dikkat edilmesi gerektiği konusunda sizi uyarır.

Kullanım kılavuzunun ve AB uygunluk beyanının güncel sürümünü aşağıdaki linkten indiriniz:



B 3 E
B 4 E



<https://hub.trotec.com/?id=45837>

Cihazın kullanım ömrü ve garanti süresi

Aşağıdaki bilgiler sadece Türkiye için geçerlidir:

Ticari müşteriler için garanti süresi bir yıldır. Özel müşteriler için garanti süresi iki yıldır.

Kullanım hatalarına ilişkin bilgiler – Güvenlik

Bu kılavuzu, cihazı çalıştırmadan/kullanmadan önce dikkatlice okuyunuz ve kılavuzu her zaman kurulum yerinin hemen yakınında veya cihazın üzerinde bulundurunuz.



Uyarı

Tüm güvenlik uyarılarını ve talimatları okuyunuz.

Güvenlik uyarılarına ve talimatlara uymanın ihmal edilmesi, elektrik çarpmasına, yangına ve/veya ağır yaralanmalara neden olabilir.

Daha sonra bakmak için tüm güvenlik uyarılarını ve talimatları saklayınız.

Bu cihaz, gözetim altında veya cihazın güvenli kullanımı hakkında eğitilmiş ve bu nedenle oluşacak tehlikeleri anlamış olmaları durumunda 8 yaşın üstündeki çocuklar ve kısıtlı fiziksel, duyuşsal veya mental yeteneklere sahip veya deneyimi ve bilgisi eksik kişiler tarafından kullanılabilir.

Çocuklar cihazla oynamamalıdır. Temizlik ve kullanıcı bakımı, gözetim altında olmayan çocuklar tarafından yapılmamalıdır.

- Cihazı patlama tehlikesi altındaki mekânlarda veya bölgelerde çalıştırmayınız ve bu tür yerlere yerleştirmeyiniz.

- Cihazı, agresif atmosferlerde çalıştırmayınız.
- Cihazı; dik konumda, durma güvenliği sağlanarak ve taşıma kapasitesine sahip bir zemin üzerine yerleştiriniz.
- Cihazı doğrudan su püskürmesine maruz bırakmayınız.
- Cihazı sadece temiz içme suyuyla doldurunuz.
- Cihazın içine asla herhangi bir nesne veya uzuvlarınızı sokmayınız.
- Çalışma sırasında cihazın üzerini örtmeyiniz.
- Cihazın üzerine oturmayınız.
- Cihaz bir oyuncak değildir. Çocukları ve hayvanları uzak tutunuz. Cihazı sadece gözetim altında kullanınız.
- Cihazın dışında bulunan tüm elektrik kablolarının hasar görmeye karşı (örn. hayvanlar nedeniyle) korunduğundan emin olunuz. Elektrik kabloları veya şebeke bağlantısında hasar varken cihazı kesinlikle kullanmayınız!
- Şebeke bağlantısı, Teknik Ek bölümündeki bilgilere uygun olmalıdır.
- Elektrik fişini düzgün bir şekilde topraklanmış prize takınız.
- Elektrik kablosu için kullanılacak uzatma kablolarını; cihazın bağlantı gücünü, kablo uzunluğunu ve kullanım amacını göz önünde bulundurarak seçiniz. Uzatma kablosunu tamamen açınız. Aşırı elektrik yükü oluşmasına izin vermeyiniz.
- Cihazdaki bakım, temizlik veya onarım çalışmalarından önce, elektrik fişinin tutarak elektrik kablosunu prizden çekiniz.
- Cihazı kullanmadığınız zamanlarda, cihazı kapatınız ve elektrik kablosunu prizden çıkartınız.
- Hava girişi ve hava çıkışının açık olduğundan emin olunuz.
- Emme tarafında hiçbir zaman kir ve gevşek nesnelere bulunmadığından emin olunuz.
- Cihazın üzerindeki güvenlik işaretlerini, çıkartmaları ve etiketleri çıkarmayınız. Tüm güvenlik işaretleri, çıkartmalar ve etiketlerin okunur durumda olmasını sağlayınız.
- Cihazı, patlama su deposu boşken çalıştırmayınız.
- Su deposunu doldurmadan önce cihazı kapatınız ve elektrik kablosunu, elektrik fişinden tutarak elektrik prizinden çekiniz.
- Cihazı sadece dik olarak ve su deposu boşaltılmış durumdayken taşıyınız.
- Depolamadan veya taşımadan önce su deposunu boşaltınız ve temizleyiniz. Suyu içmeyiniz. Sağlık tehlikesi bulunmaktadır!
- Cihaz kullanılmıyorken su deposunda su bulunmamalıdır.
- Cihaz açıkken su deposunun iç kısmındaki suya ve parçalara dokunmayınız.
- Cihazı yüzeyine keskin, sert cisimlerle dokunmayınız. Bu, deformasyonlara ve hasara neden olabilir.
- Cihazın çevresindeki nesnelere nemlenmemesine veya ıslanmamasına dikkat ediniz. Nem ortaya çıkarsa, çıkış azaltılmalıdır. Cihazı daha düşük bir kademeye getiriniz. Çıkış azaltılamazsa cihaz sadece periyodik olarak kullanılmalıdır. Gerekirse cihazı kısa süreliğine komple kapatınız. Zemin kaplama malzemeleri, perdeler veya masa örtüleri gibi emilecek malzemelerin nemlenmesine dikkat ediniz.
- Yüksek bir nemin, ortamdaki biyolojik organizmaların büyümesini hızlandırabileceğine dikkat ediniz.
- Su deposundaki suyun her 3 günde bir değiştirilmesine dikkat ediniz. Aksi takdirde, su deposunda, havaya veya suya karışan ve sağlık riski oluşturan mikro organizmaların oluşma tehlikesi bulunmaktadır.
- Su girişinden veya çıkışından cihaza su doldurmayınız.
- Cihazı fırınlar veya ateş noktalarının yakınına yerleştirmeyiniz. Direkt güneş ışınlarını önleyiniz.
- Bu cihaz bir UV lamba içerir. Işık kaynağına uzun süre bakmayınız.
- Dış gövdedeki hasarlar veya hatalı uygulama, UV-C ışınlarının dışarı çıkmasına neden olabilir. UV-C ışınları, az miktarlarda da tehlikelidir ve gözlerde ve deride yaralanmalara neden olabilir.
- Sadece orijinal yedek parçalar kullanınız, aksi takdirde cihazın düzgün ve güvenliğe uygun şekilde çalışması garanti edilmez.
- Cihazı temizlemeden veya su deposuna su doldurmadan önce cihazı kapatınız ve elektrik kablosunu prizden çıkartınız.

Usulüne uygun kullanım

Cihazı sadece oda havasının nemlendirmek ve filtrelemek için mobil nemlendirme cihazı olarak ve teknik bilgilere uyarak kullanınız.

Usulüne uygun kullanım kapsamında aşağıdaki mekanların oda havası nemlendirilir:

- Oturma odaları
- Depolar ve arşivler
- Kitapçılar
- Telefon santralleri ve bilgisayar odaları

Öngörülebilir hatalı kullanım

- Cihaz, sadece endüstriyel kullanım için üretilmiştir.
- Cihazı ıslak ya da suyla kaplı bir zemin üzerine yerleştirmeyiniz.
- Cihazın üzerine örn. ıslak elbiseler gibi nesnelere koymayınız.
- Cihazı açık havada kullanmayınız.
- Cihazda kendi başınıza yapılan yapısal değişiklikler ve ekleme veya tadilat işlemleri yapmayınız.
- Usulüne uygun kullanımın dışındaki bir kullanım, makul şekilde öngörülebilir hatalı kullanım olarak kabul edilir.

Personelin niteliđi

Bu cihazı kullanan kişiler:


- Nemli ortamlarda elektrikli cihazlarla alıřırken ortaya ıkabilecek tehlikeleri bilmeli.
- Bařta gvenlik blm olmak zere kullanım kılavuzunu okumuř ve anlamıř olmalıdır.


Cihazın zerindeki gvenlik iřaretleri ve levhalar

Not

Cihazın zerindeki gvenlik iřaretlerini, ıkartmaları ve etiketleri ıkarmayınız. Tm gvenlik iřaretleri, ıkartmalar ve etiketlerin okunur durumda olmasını sađlayınız.

Cihazın zerine ařađıdaki gvenlik iřaretleri ve levhalar takılmıřtır:

Semboller	Anlamı
	Cihazdaki sembol, filtrenin her alıřmadan nce kontrol edilmesi ve gerekirse temizlenmesi gerektiđini belirtir. Arızalıysa filtreyi deđiřtiriniz. Islak filtreyi cihaza takmayınız. Filtrenin kurumasını bekleyiniz.

Semboller	Anlamı
	Cihazdaki sembol, su deposunun her 3 gnde temizlenmesi gerektiđini belirtir. Su deposundaki suyu her 3 gnde bir deđiřtiriniz. Su deposunu temizlemeden nce cihazı elektrik řebekesinden ayırınız.

Cihazı, retici tarafından birlikte teslim edilen adaptrle alıřtırınız.

Kalan tehlikeler



Elektrik gerilimine karřı uyarı

Elektrikli paralar zerindeki alıřmalar sadece yetkili bir uzman řirket tarafından gerekleřtirilmelidir!



Elektrik gerilimine karřı uyarı

Cihaz zerinde gerekleřtirilecek tm alıřmalardan nce elektrik fiřini prizden ıkartınız!
Elektrik fiřine nemli ya da ıslak elle dokunmayınız.
Elektrik fiřinden tutarak elektrik kablosunu elektrik prizden ekiniz.



Uyarı

Eđitimsiz kişiler tarafından amacına veya usulne uygun olmayan řekilde kullanılması durumunda bu cihaz eřitli tehlikelere neden olabilir! Personel niteliklerine dikkat ediniz!



Uyarı

Cihaz bir oyuncak deđildir ve ocukların eline gememelidir.



Uyarı

Bođulma tehlikesi!
Ambalaj malzemesini dikkatsizce etrafta bırakmayınız.
ocuklar iin tehlikeli bir oyuncacađa dnřebilir.



Dikkat

Cihazın arpılması durumunda, alt paradan dıřarı su ıkar.
Kuru alıřma nedeniyle cihazın zarar grmesini nlemek iin cihazı elektrik řebekesinden ayırınız.

Not

Cihazı, hava filtresi hava giriřine takılmamıř durumdayken alıřtırmayınız!
Hava filtresi olmadan cihazın ii ařırı derecede kirlenir; bunun sonucunda kapasite azalabilir ve cihaz zarar grebilir.

Acil durumda yapılması gerekenler

1. Cihazı kapatınız.
2. Acil bir durumda cihazı řebeke beslemesinden ayırınız: Elektrik fiřinden tutarak elektrik kablosunu elektrik prizden ekiniz.
3. Arızalı bir cihazı tekrar elektrik řebekesine bađlamayınız.

Cihaz fonksiyonlarıyla ilgili tanıtıcı ve temel bilgiler

Cihaz aıklaması

B 3 E/B 4 E cihazı; nemlendirme cihazı, aroma difzr ve hava temizleme cihazı olarak grev grr.

Ultrason teknolojisi, rahat bir oda iklimi elde edilmesini ve hava kalitesinin iyileřtirilmesini sađlar.

Su deposunun 4,2 litrelik kapasitesi, yaklaşık 16 saatlik bir alıřma sresine olanak sađlar.

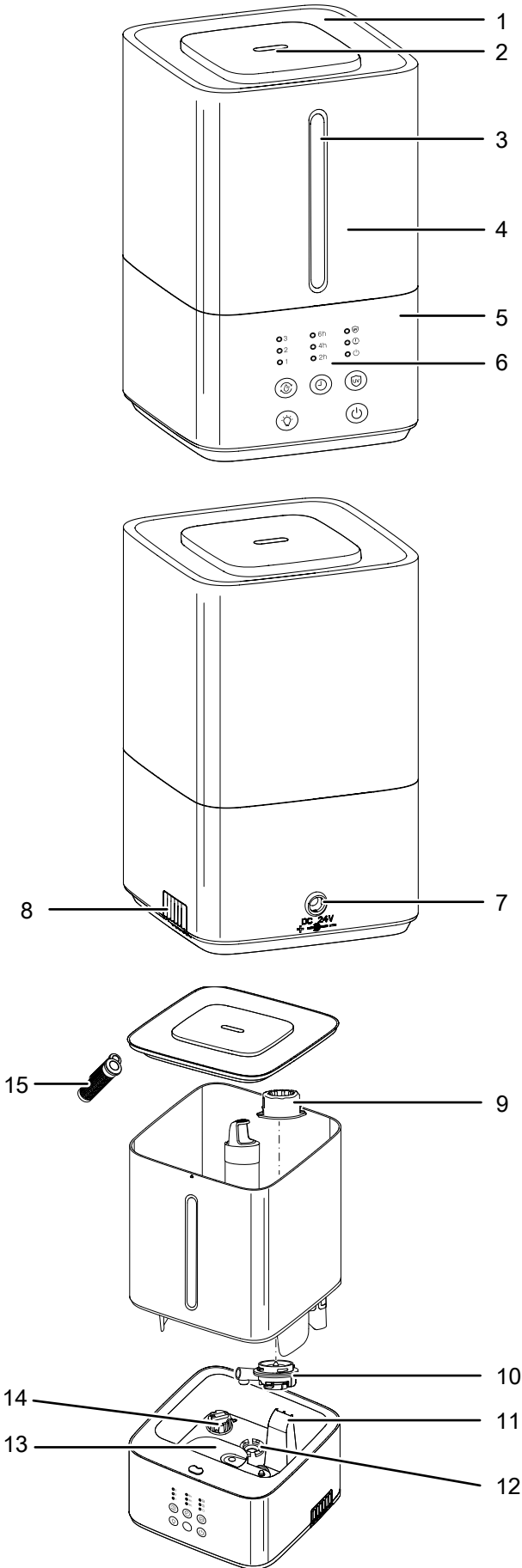
Su deposu bořken cihaz otomatik olarak kapanır.

Optimum oda havası aromatisasyonu iin, kokulu yađ kabına kokulu yađ eklenebilir.

Cihaz, 2 ila 12 saat sonra otomatik kapanmaya programlanabilen bir zamanlayıcı fonksiyonuna sahiptir.

Yerleřik antibakteriyel UV lamba, cihazın alt parasındaki bakterileri azaltır.

Cihazın görünümü



No.	Tanım
1	Hava çıkışı kapak
2	Hava çıkışı
3	Su seviyesi göstergesi
4	Su deposu
5	Alt parça
6	Çalışma paneli
7	Elektrik bağlantısı (adaptör)
8	Karbon filtreli kapak (hava filtresi)
9	Su filtresi kapağı
10	Valf ünitesi
11	Hava memesi
12	Tütsüleme diyaframı
13	Şamandıra
14	UV lamba
15	SecoSan® Stick 10 (opsiyonel aksesuar)

Taşıma ve nakliye sırasında dikkat edilecek hususlar

Not

Düzgün olmayan bir şekilde depolar veya taşırsanız cihaz hasar görebilir. Cihazın taşınması ve depolanmasıyla ilgili bilgilere dikkat ediniz.

Taşıma

Her taşıma işleminden **önce** şu uyarılara dikkat ediniz:

- Cihazı kapatınız.
- Elektrik fişinden tutarak elektrik kablosunu elektrik prizinden çekiniz.
- Cihazı alt parçadan kaldırınız.
- Su deposunu boşaltınız.
- Alt parçayı boşaltınız.
- Elektrik kablosunu çekme halatı olarak kullanmayınız.
- Üst parçadaki kılavuzların alt parçaya doğru şekilde oturup oturmadığını kontrol ediniz.

Her taşıma işleminden **sonra** şu uyarılara dikkat ediniz:

- Cihazı, taşıma işleminden sonra dik olarak yerleştiriniz.

Depolama

Her depolama işleminden **önce** şu uyarılara dikkat ediniz:

- Elektrik fişinden tutarak elektrik kablosunu elektrik prizinden çekiniz.
- Su deposunu boşaltınız.
- Alt parçayı boşaltınız.
- Tüm cihaz parçalarını bir bezle silerek kurutunuz.
- Cihazı, Kullanıcının kendi yapabileceği bakım, onarım veya ürünün temizliğine ilişkin bilgiler bölümünde anlatılanlara uygun şekilde temizleyiniz.

Cihazı kullanmadığınız zamanlarda aşağıdaki depolama koşullarına uyunuz:

- Cihazı kuru, donmaya ve ısıya karşı korunmuş şekilde depolayınız.
- Cihazı tozdan ve doğrudan güneş ışığından korunan bir yerde dik bir pozisyonda depolayınız.
- Gerekirse, içeri giren toza karşı cihazı bir kılıfla koruyunuz.
- Cihazdaki hasarları önlemek için, cihazın üstüne başka cihazlar veya nesnelere koymayınız.

Bağlantı veya montaj

Teslimat kapsamı

- 1 x cihaz
- 1 x adaptör
- 1 x kılavuz

Cihazın ambalajından çıkartılması

1. Kartonu açınız ve cihazı çıkartınız.
2. Ambalajı cihazdan komple çıkartınız.
3. Elektrik kablosunu komple açınız. Elektrik kablosunun zarar görmemiş olmasına dikkat ediniz ve açarken kabloya zarar vermeyiniz.

Devreye alma

- Cihazı tekrar çalıştırmadan önce elektrik kablosunun durumunu kontrol ediniz. Cihazın kusursuz durumda olduğundan şüphe duyarsanız müşteri hizmetlerini arayınız.
- Cihazı; dik konumda, durma güvenliği sağlanarak ve taşıma kapasitesine sahip bir zemin üzerine yerleştiriniz.
- Özellikle cihazı odanın ortasına yerleştirirseniz, elektrik kablosunu veya diğer kabloları döşerken kablolarla takılıp düşme tehlikesini engelleyiniz. Kablo köprülerinden kaçınınız.
- Kablo uzatmalarının tamamen açılmış ve çözülmüş durumda olduğundan emin olunuz.
- Sis memesinin yakınındaki su yoğunlaşma olarak çökebileceği için, sis memesinin yakınında neme duyarlı nesnelere bulunmamasına dikkat ediniz.

Belirli bir süre kullanmadıktan veya sakladıktan sonra cihazı çalıştırmadan önce aşağıdakilere dikkat ediniz:

- Yeniden bağlantı veya montaj işleminden önce dış gövdeyi ve su deposunu temizleyiniz (bkz. Kullanıcının kendi yapabileceği bakım, onarım veya ürünün temizliğine ilişkin bilgiler bölümü).

Su deposunun doldurulması

İlk kullanımdan önce su deposuna (4) temiz içme suyu doldurulmalıdır.



Elektrik gerilimine karşı uyarı

Cihaz üzerinde gerçekleştirilecek tüm çalışmalardan önce elektrik fişini prizden çıkartınız! Elektrik fişine nemli ya da ıslak elle dokunmayınız. Elektrik fişinden tutarak elektrik kablosunu elektrik prizinden çekiniz.

Not

Cihazı sadece temiz içme suyuyla doldurunuz. Su sıcaklığı en fazla 40 °C olmalıdır. Kokulu yağlar veya diğer katkı maddeleri, plastiğe ve sis ünitesinin diyaframına zarar verebilir.



Bilgi

Bakteri oluşumunu önlemek için suyu her 3 günde bir değiştiriniz.



Bilgi

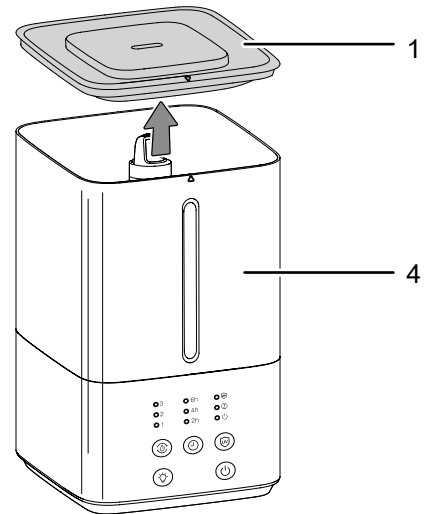
Su deposundaki (4) su seviyesi çok düşükse, *Düşük su seviyesi* LED'i (20) kesintisiz şekilde yanıp söner.



Bilgi

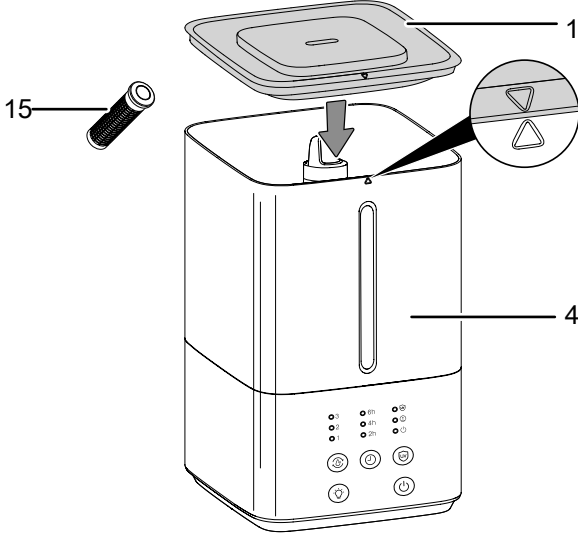
Su deposu (4) boşsa, *Düşük su seviyesi* LED'i (20) üç kez arka arkaya yanıp söner. Kuru çalışma koruması devreye girer.

1. Hava çıkışlı kapağı (1) açınız.



2. Su deposundaki (4) **MAX.** işaretine kadar temiz içme suyu (40 °C'den sıcak olmayan) doldurunuz.

3. SecoSan® Stick'i (opsiyonel aksesuar) (15) su deposuna (4) yerleştiriniz.
4. Şimdi, hava çıkışlı kapağı (1) kapatınız. Kapağın doğru şekilde hizalanmasına dikkat ediniz.



Parfüm seçeneği

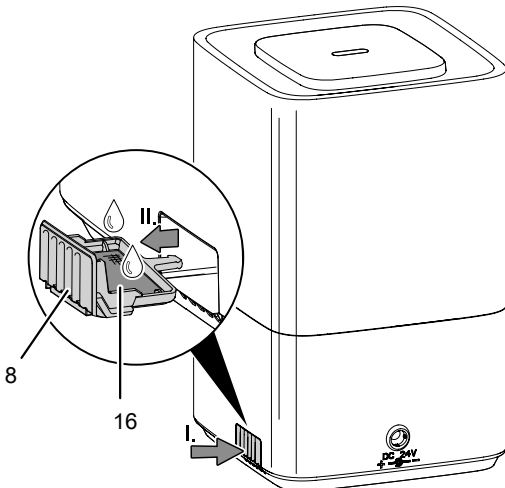
Cihaz, ek olarak çalışma sırasında bir parfüm yayma olanağı sunar.

Not

Su deposuna, ultrasonik diyaframa veya cihazın diğer parçalarına kesinlikle kokulu yağ dökmeyiniz. Kokulu yağın plastik parçalar veya diğer cihaz bileşenleriyle teması, bu parçalara veya bileşenlere zarar verebilir.

Bu amaçla piyasada bulunan bir kokulu yağ kullanınız. Parfüm seçeneğinden faydalanmak için aşağıdaki yöntemi izleyiniz:

- ✓ Cihaz kapalı ve elektrik kablosu elektrik şebekesinden ayrıldı.
1. Entegre kokulu yağ deposuyla (16) birlikte karbon filtreyi (8) içeren kapağı, kapağın alt kenarına doğru dikkatlice bastırarak cihazdan çıkartınız.
⇒ Kapak (8) alt parçadan (5) açılır.
 2. 2 ila 3 damla kokulu yağı, kokulu yağ kabındaki keçenin üzerine damlatınız.



3. Karbon filtrelili kapağı (8) dış gövdeye oturtunuz.
⇒ Kapak (8) duyulur şekilde alt parçaya (5) kilitleilir.

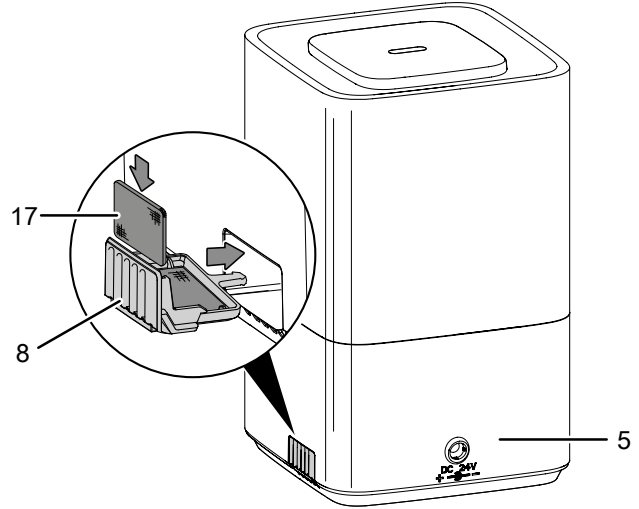
Hava filtresinin yerleştirilmesi

Not

Cihazı, hava filtresi hava girişine takılmamış durumdayken çalıştırmayınız!

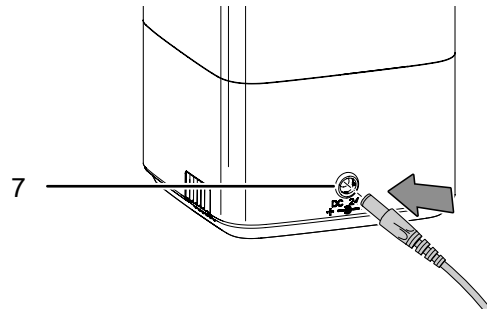
Hava filtresi olmadan cihazın içi aşırı derecede kirlenir; bunun sonucunda kapasite azalabilir ve cihaz zarar görebilir.

- Cihazı çalıştırmadan önce hava filtresinin takılmış olduğundan emin olunuz.
1. Kapağın alt kenarını dikkatlice bastırarak kapağı (8) cihazdan çıkartınız.
⇒ Kapak (8) alt parçadan (5) açılır.
 2. Karbon filtreyi (17) kapağın içine yerleştiriniz.
 3. Kapağı (8) alt parçanın (5) içine itiniz.
⇒ Kapak (8) duyulur şekilde alt parçaya (5) kilitleilir.



Adaptörün bağlanması

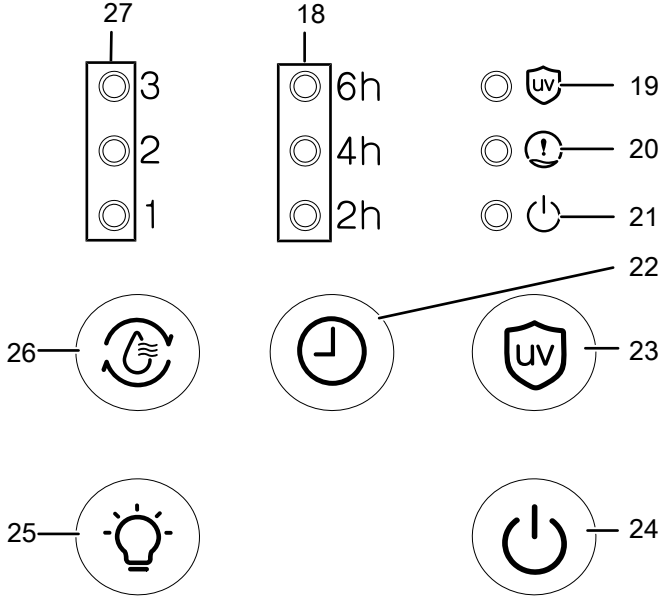
- Adaptördeki kabloyu, cihazdaki elektrik bağlantısına (7) takınız.
- Adaptörü yeterli şekilde emniyete alınmış bir prize takınız.



Kullanım

- Kapıları ve pencereleri açık tutmayınız.
- Sis memesinin yakınındaki su yoğunlaşma olarak çökebileceği için, sis memesinin yakınında neme duyarlı nesnelere bulunmamasına dikkat ediniz.

Kumanda elemanları



No.	Tanım	Anlamı
18	Timer (Zamanlayıcı) LED'leri	Seçilen saat sayısını gösterir (2 saat, 4 saat, 6 saat sembollerinin kombinasyonundan 2-12 saat. Semboller, istenen saat sayısını artarak belirtir.)
19	UV lamba LED'i	UV lamba etkin durumdayken yanar
20	Düşük su seviyesi LED'i	Su seviyesi düşükken kesintisiz şekilde yanıp söner Kuru çalışma koruması etkin durumdayken 3 kez yanıp söner
21	Açık/Kapalı LED'i	Cihaz açıkken yanar
22	Timer (Zamanlayıcı) tuşu	Zamanlayıcı fonksiyonunu açma veya kapatma
23	UV lamba tuşu	UV lambayı açma veya kapatma
24	Açma/Kapatma tuşu	Cihazı açma veya kapatma
25	Su seviyesi göstergesi tuşu	Su seviyesi göstergesi lambasını açma veya kapatma
26	Tütsüleme yoğunluğu tuşu	Tütsüleme yoğunluğunu seçme
27	Tütsüleme yoğunluğu LED'leri	Seçilen tütsüleme yoğunluğunu gösterir (1., 2. veya 3. kademe)

Cihazın çalıştırılması

Bilgi

Cihaz 40 saniye süreyle kullanılmazsa, çalışma paneli (6) kapanır.

1. Su deposunun (4) içme suyuyla dolu olduğundan emin olunuz.
2. Cihazın dışının nemli veya ıslak olmadığından emin olunuz. Aksi takdirde cihazı silerek kurutunuz.
3. Açma/Kapatma tuşuna (24) basınız.
 - ⇒ Tütsüleme yoğunluğu LED'i (27), 1. kademe tütsüleme yoğunluğunu gösterir.
 - ⇒ Cihaz, nemlendirme işlemine başlar. Hava çıkışı (2) ince su sisi çıkar.

Tütsüleme yoğunluğunu ayarlama

Tütsüleme oluşturma yoğunluğu 3 kademe ayarlanabilir:

- 1. kademe: Düşük tütsüleme yoğunluğu
- 2. kademe: Orta tütsüleme yoğunluğu
- 3. kademe: Yüksek tütsüleme yoğunluğu

✓ Cihaz açılmıştır.

1. Tütsüleme yoğunluğu tuşuna (26) basınız.
 - ⇒ Tütsüleme yoğunluğu LED'lerinde (27), ilk kademe için "1" LED'i yanar.
2. 2. veya 3. kademe için aynı işlemi tekrarlayınız.
 - ⇒ Cihaz, şimdi istenen tütsüleme yoğunluğunda çalışır.

Çalışma modunun ayarlanması

Aşağıdaki çalışma modları seçilebilir:

- Manüel nemlendirme

Manüel nemlendirme

Tütsüleme yoğunluğu, bu çalışma modunda her ana 1-3 arasındaki kademelerde ayarlanabilir (oda neminden bağımsız sürekli nemlendirme).

Zamanlayıcı fonksiyonu

Cihazı belirli bir sayıda (2 ile 12 saat arasında) saat sonra açmak veya kapatmak için zamanlayıcıyı programlayabilirsiniz. Zamanlayıcı, 2 saatlik adımlarda programlanabilir.

Otomatik kapatma

1. Zamanlayıcıyı 2 saate programlamak için Timer (Zamanlayıcı) tuşuna (22) bir kez basınız.
 - ⇒ Timer (Zamanlayıcı) LED'lerinde (18 "2" LED'i yanar.
 - ⇒ Cihaz, 2 saat sonra otomatik olarak kapanır.
2. Zamanlayıcıyı 12 saate kadar programlamak için Timer (Zamanlayıcı) tuşuna (22) iki kez basınız.
 - ⇒ İstenen saat sayısı, üç LED'in kombinasyonu şeklinde yanar.

Otomatik kapatma hakkında bilgiler:

- Açma/Kapatma tuşuna (24) basıldığında otomatik kapatma fonksiyonu devre dışı bırakılır.

Devre dışı bırakma



Elektrik gerilimine karşı uyarı

Elektrik fişine nemli ya da ıslak elle dokunmayınız.

- Cihazı kapatınız.
- Elektrik fişinden tutarak elektrik kablosunu elektrik prizinden çekiniz.
- Su deposunu boşaltınız.
- Alt parçayı boşaltınız.
- Tüm cihaz parçalarını bir bezle silerek kurutunuz.
- Cihazı, Kullanıcının kendi yapabileceği bakım, onarım veya ürünün temizliğine ilişkin bilgiler bölümünde anlatılanlara uygun şekilde temizleyiniz.
- Cihazı, "Taşıma ve nakliye sırasında dikkat edilecek hususlar" bölümünde anlatılanlara uygun şekilde depolayınız.

Cihazın enerji tüketimi açısından verimli kullanımına ilişkin bilgiler

Gereksiz enerji tüketimini önlemek için, cihazın sadece gerçek kullanım süresi boyunca açık kalmasına dikkat ediniz. Mevcutsa, cihazın kapatma otomatığından faydalanınız.

Sonradan sipariş edilebilen aksesuarlar



Uyarı

Sadece kullanım kılavuzunda belirtilen aksesuarları ve ek cihazları kullanınız.

Kullanım kılavuzunda önerilenlerin dışındaki takımlar veya diğer aksesuarların kullanılması yaralanma tehlikesi anlamına gelebilir.

Tanım	Ürün numarası
SecoSan® Stick 10	6.100.004.110

Hatalar ve arızalar

Kusursuz işlevselliği temin etmek için, cihaz üretim esnasında defalarca kontrol edilmiştir. Buna rağmen arızalar ortaya çıkarsa cihazı aşağıdaki listeye göre kontrol ediniz.

Cihaz çalışmaya başlamıyor:

- Elektrik bağlantısını kontrol ediniz.
- Elektrik kablosunun ve elektrik fişinin hasarlı olup olmadığını kontrol ediniz.
- Yapı tarafındaki şebeke sigortasını kontrol ediniz.
- Su deposu kontrol lambasının yanıp yanmadığını kontrol ediniz. Duruma bağlı olarak su deposu boştur ve su eklenmesi gerekir.
- Cihazı yeniden başlatmadan önce 10 dakika bekleyiniz. Cihaz çalışmaya başlamazsa, uzman bir şirket veya Trotec tarafından bir elektriksel kontrol gerçekleştirilmesini sağlayınız.

Cihaz çalışıyor, fakat sis oluşmuyor:

- Su deposu kontrol lambasının yanıp yanmadığını kontrol ediniz. Duruma bağlı olarak su deposu boştur ve su eklenmesi gerekir.
- Su deposunun tabanındaki valfi kontrol ediniz. Valf hareketli olmalıdır. Gerekirse su deposunu temizleyiniz.
- Cihaz alt parçasındaki şamandırayı kontrol ediniz. Şamandıra hareketli olmalıdır.
- Hava filtresinin kirlenip kirlenmediğini kontrol ediniz. Gerekirse hava filtresini temizleyiniz.
- Sis oluşturma yoğunluğu ayarını kontrol ediniz ve gerekirse bu ayarı yükseltiniz.
- Cihaz alt parçasındaki tütsüleme diyaframını kirlenme açısından kontrol ediniz ve gerekirse temizleyiniz.

Su deposu dolu, fakat cihaz boş bir su deposu gösteriyor:

- Filtredeki aşırı tortular, suyun su deposundan alt parçanın içine akmasını engeller. Cihaz uzun süre kullanılmadıysa bu durumla karşılaşılabilir. Filtreyi, Filtrenin temizlenmesi bölümünde açıklandığı gibi temizleyiniz.
- Su deposunun tabanındaki valfi kontrol ediniz. Valf hareketli olmalıdır. Gerekirse valfi ve su deposunu temizleyiniz.

Su dışarı akıyor:

- Cihazın dikey konumda ve durma güvenliği sağlanmış şekilde kurulup kurulmadığını kontrol ediniz.
- Dış gövde alt parçasındaki su seviyesini kontrol ediniz. Duruma bağlı olarak su seviyesi çok yüksek ve su, taşma deliğinden dışarı akıyor.
- Su deposunun tabanındaki valfi kontrol ediniz. Valf hareketli olmalıdır. Gerekirse, Valf ünitesinin temizlenmesi bölümünde açıklandığı gibi valfi temizleyiniz.
- Cihaz alt parçasındaki şamandırayı kontrol ediniz. Şamandıra hareketli olmalıdır. Duruma bağlı olarak şamandıra bloke ve su, taşma deliğinden dışarı akıyor.
- Cihazı kaçak açısından kontrol ediniz.

Su sisi kendine has bir kokuya sahip:

- Cihaz yenidir. Su deposunu çıkartınız ve durulayınız. Açık su deposunu birkaç saat havalandırınız.
- Su deposunu kontrol ediniz. Duruma bağlı olarak, su deposunda bayat veya kirlenmiş su var. Su deposunu durulayınız ve temiz içme suyu doldurunuz.

Cihazda yoğuşma oluşuyor:

- Odadaki hava sirkülasyonu yeterli değil. Gerekirse, tütsüleme yoğunluğunu azaltınız ve hava sirkülasyonunun daha iyi olmasını sağlayınız (örn. bir vantilatörle).
- Oda nemi nispeten yüksek. Bu nedenle sis doğru şekilde dağılmıyor ve su, cihazın üzerine çöküyor. Gerekirse, tütsüleme yoğunluğunu azaltınız veya cihazı kapatınız.

Cihaz gürültü çıkarıyor, güçlü şekilde titriyor:

- Cihazın dikey konumda ve durma güvenliği sağlanmış şekilde kurulup kurulmadığını kontrol ediniz.

Cihaz kontrollerden sonra sorunsuz bir şekilde çalışmıyor:

Müşteri hizmetleriyle temas kurunuz. Gerekirse cihazı onarım için bir yetkili elektrik servisine veya Trotec'e götürünüz.

Hata tablosu

Aşağıdaki hatalar, çalışma panelinde (6) aşağıdaki şekilde görüntülenebilir:

Hata	Anlamı
<i>Düşük su seviyesi</i> LED'i (20) sürekli yanıp sönüyor.	Su deposundaki su seviyesi düşük.
<i>Düşük su seviyesi</i> LED'i (20) üç kez arka arkaya yanıp sönüyor.	Su deposu boş veya doğru oturmuyor. Kuru çalışma koruması devreye girdi

Kullanıcının kendi yapabileceği bakım, onarım veya ürünün temizliğine ilişkin bilgiler

Periyodik bakım ile ilgili bilgiler

Bakım ve koruma aralığı	Her bağlantı veya montaj işleminden önce	Gerektiğinde	Her 3 günde bir	En azından 2 haftada bir	En azından 4 haftada bir	En azından 6 ayda bir	En azından her yıl
Hasarlı olup olmadığını kontrol ediniz	X						
Cihazın iç kısmının kirlenip kirlenmediğini görsel olarak kontrol ediniz		X					X
Emme ve dışarı üfleme açıklıklarının kirlenme ve yabancı cisimler açısından kontrol ediniz, gerekiyorsa temizleyiniz	X				X		
Dış temizlik		X					X
Su deposunu temizleyiniz			X				
Tütsüleme diyaframını kirlenme açısından kontrol ediniz, gerekirse temizleyiniz				X			X
Valf ünitesini kirlenme açısından kontrol ediniz, gerekirse temizleyiniz					X		X
Hava filtresini kirlenme ve yabancı cisim açısından kontrol ediniz, gerekiyorsa temizleyiniz veya değiştiriniz	X			X			
Kokulu yağ kabının temizlenmesi					X		
Deneme çalışması							X

Bakım ve koruma protokolü

Cihaz tipi:

Cihaz numarası:

Bakım ve koruma aralığı	1	2	3	4	5	6	7	8	9	10	11	12	13	14	15	16
Hasarlı olup olmadığını kontrol ediniz																
Cihazın iç kısmının kirlenip kirlenmediğini görsel olarak kontrol ediniz																
Emme ve dışarı üfleme açıklıklarının kirlenme ve yabancı cisimler açısından kontrol ediniz, gerekiyorsa temizleyiniz																
Dış temizlik																
Su deposunu temizleyiniz																
Tütsüleme diyaframını kirlenme açısından kontrol ediniz, gerekirse temizleyiniz																
Valf ünitesini kirlenme açısından kontrol ediniz, gerekirse temizleyiniz																
Hava filtresini kirlenme ve yabancı cisim açısından kontrol ediniz, gerekiyorsa temizleyiniz veya değiştiriniz																
Cihazın iç kısmının kirlenip kirlenmediğini görsel olarak kontrol ediniz																
Kokulu yağ kabının temizlenmesi																
Deneme çalışması																

1. Tarih: İmza:	2. Tarih: İmza:	3. Tarih: İmza:	4. Tarih: İmza:
5. Tarih: İmza:	6. Tarih: İmza:	7. Tarih: İmza:	8. Tarih: İmza:
9. Tarih: İmza:	10. Tarih: İmza:	11. Tarih: İmza:	12. Tarih: İmza:
13. Tarih: İmza:	14. Tarih: İmza:	15. Tarih: İmza:	16. Tarih: İmza:

Bakıma başlanmadan önce yapılacak işlemler



Elektrik gerilimine karşı uyarı

Elektrik fişine nemli ya da ıslak elle dokunmayınız.

- Cihazı kapatınız.
- Elektrik fişinden tutarak elektrik kablosunu elektrik prizinden çekiniz.



Elektrik gerilimine karşı uyarı

Cihazın açılmasını gerektiren çalışmalar, sadece yetkili uzman şirketler veya Trotec tarafından gerçekleştirilmelidir.

Cihazın üzerindeki güvenlik işaretleri ve levhalar

Cihazın üzerindeki güvenlik işaretleri ve levhalar düzenli olarak kontrol ediniz. Okunmaz durumdaki güvenlik işaretlerini yenileyiniz!

Dış gövdenin temizlenmesi

Dış gövdeyi nemli, yumuşak, hav bırakmayan bir bezle temizleyiniz. Dış gövdenin içine nem girmemesine dikkat ediniz. Elektrikli parçaların nemle temas etmemesine dikkat ediniz. Bezi nemlendirmek için örn. temizleme spreyi, çözücü madde, alkol içeren temizleyiciler veya aşındırıcı maddeler gibi agresif temizlik maddeleri kullanmayınız.

Su deposu ve alt parçanın temizlenmesi



Bilgi

Kendinizi sudaki mikroplara karşı korumak için Trotec'in SecoSan® Stick ürününü kullanınız. SecoSan® Stick, mikropların çoğalmasını, gümüş iyonları sayesinde önler. Özel, mikrop önleyici aktif yüzeyi sayesinde, gümüş iyonları yakın çevrede bulunan bakterilere ve mikroplara direkt olarak verilir. Bu sayede, mikrop büyümesi etkin şekilde önlenir; fakat su saf ve temiz kalır. SecoSan® Stick kendi kendine dozlanır.

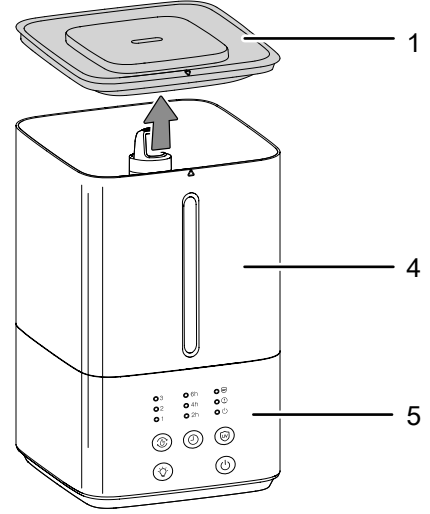


Bilgi

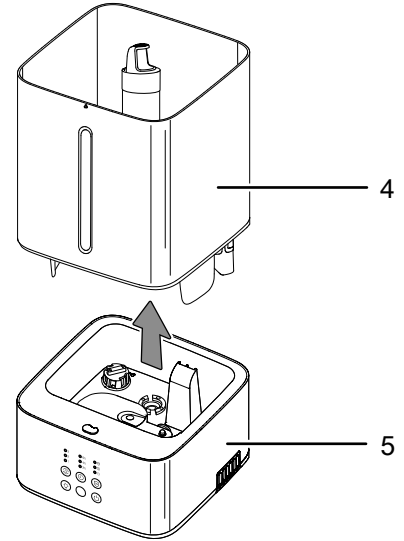
Tütsülendirme diyaframını, hava çıkışı, su deposunu, cihazın alt parçasını ve su kanallarını mümkün olduğunca kısa aralıklarla temizleyiniz.

Aktif olarak kullanılmadığında su deposu ve cihazın alt parçası her 3 günde bir temizlenmelidir. Temizlik ve kireç çözdürme işlemleri için evde kullanılan sirke kullanınız. Kireç çözdürme maddesinin asidin üretici bilgilerine ve tehlike uyarılarına dikkat ediniz. Uzun süreli kullanmayacaksanız, saklamadan ve yeniden bağlantı veya montaj işleminden önce su deposunu çıkartınız ve temizleyiniz (örn. cihaz birkaç ay süreyle saklanmışsa ve tozlanmışsa).

1. Hava çıkışlı kapağı (1) çıkartınız.

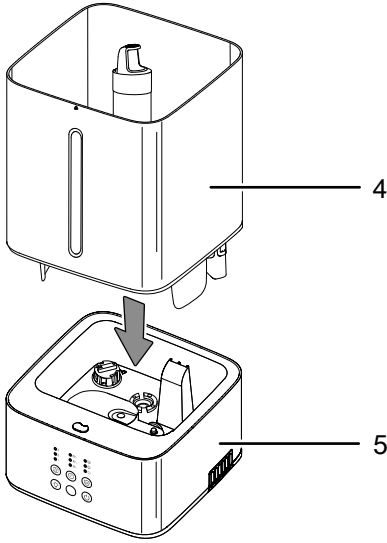


2. Su deposunu (4) alt parçadan (5) çıkartınız. Bu sırada, cihaz daha önce kullanılmışsa alt parçada hâlâ su bulunabileceğine dikkat ediniz.

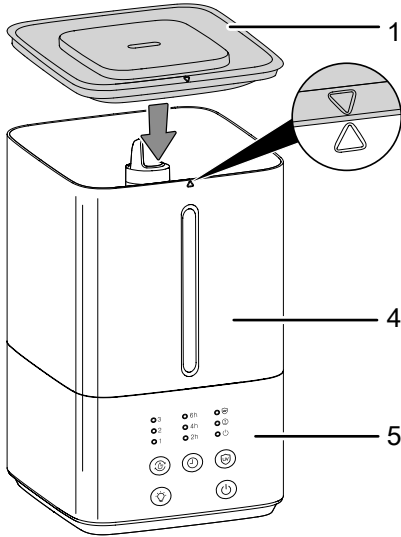


3. Su deposunu (4) ve alt parçayı (5) boşaltınız.
4. Kireç tortularını temizlemek için, su deposunu (4) ve alt parçayı (5) piyasada bulunan bir temizlik maddesiyle temizleyiniz.
5. Su deposunu (4) ve alt parçayı (5) kurumaya bırakınız.
6. Su deposuna (4) taze içme suyu doldurunuz.

7. Su deposunu (4) alt parçanın (5) üzerine oturtunuz.



8. Hava çıkışlı kapağı (1) su deposunun (4) üzerine oturtunuz. Kapağın (1) doğru şekilde hizalanmasına dikkat ediniz.



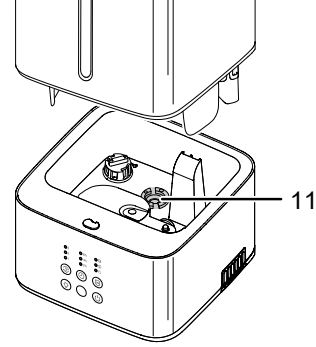
Tütsüleme diyaframının değiştirilmesi

Zaman içinde, kullanılan içme suyunun sertliğine bağlı olarak tütsüleme diyaframında tortular oluşabilir. Bu, tütsüleme performansının olumsuz etkilenmesine neden olabilir. Bu nedenle, tütsüleme diyaframı düzenli olarak temizlenmelidir.

Bunun için aşağıdaki yöntemi izleyiniz:

1. Su deposunu (4), Su deposunun temizlenmesi bölümünde açıklandığı gibi çıkartınız.
2. Gerekirse, cihazın iç kısmında kalan suyu boşaltınız.

3. Tütsüleme diyaframını (11) evde kullanılan sirkeyle (kireç çözdürme maddesi) nemlendiriniz.
4. Dezenfeksiyon maddesinin 2 ila 5 dakika etki etmesini sağlayınız.
5. Tütsüleme diyaframını (11) bir pamuklu çubukla dikkatlice işleyerek tortuları çözdürünüz.



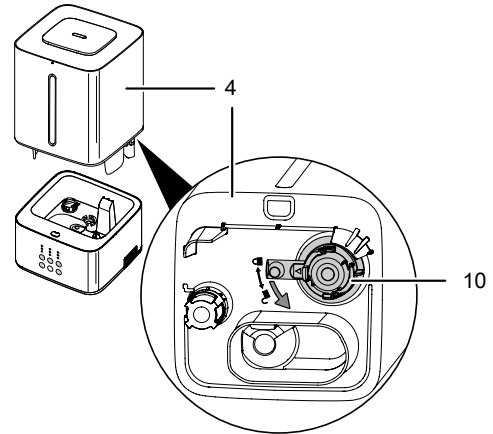
6. Cihazın iç kısmını temiz suyla yıkayınız.
7. Su deposunu (4), Su deposunun temizlenmesi bölümünde açıklandığı gibi yerleştiriniz.

Valf ünitesinin temizlenmesi

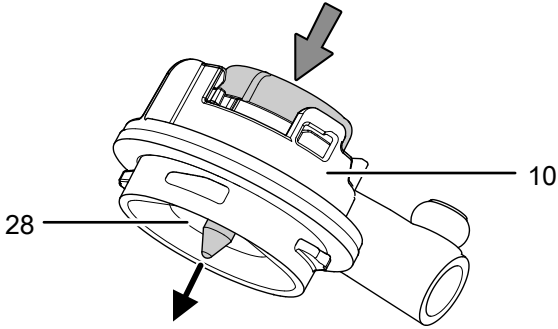
Zaman içinde, kullanılan içme suyunun sertliğine bağlı olarak valf ünitesinde tortular oluşabilir. Bu durum; valf ünitesinin olumsuz etkilenmesine, su deposundan alt parçaya kontrolsüz su akışına veya su akışının bloke olmasına neden olabilir. Bu nedenle, valf ünitesi düzenli olarak temizlenmelidir.

Bunun için aşağıdaki yöntemi izleyiniz:

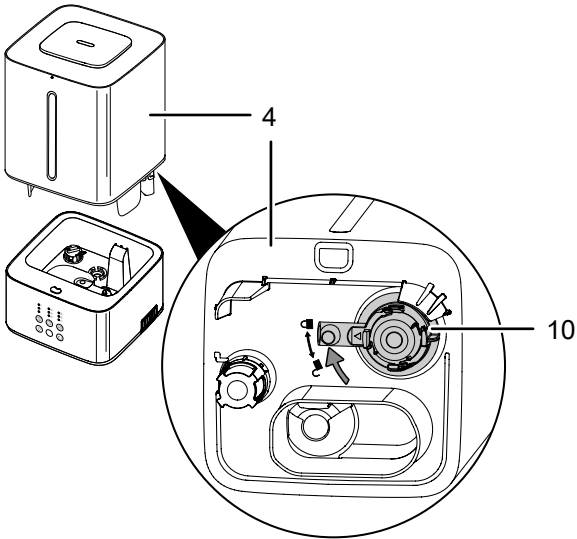
- ✓ Cihazdaki su komple boşaltıldı ve cihaz kapalı.
 - ✓ Elektrik kablosu çekildi.
1. Su filtresinin kapağını (9), Su filtresinin temizlenmesi bölümünde açıklandığı gibi çıkartınız.
 2. Su deposunu (4), valf ünitesine (10) kolayca ulaşılacak şekilde döndürünüz (su deposunun alt tarafı).
 3. Valf ünitesini su deposundan gevşetmek için valf ünitesinin çıkışını saat yönünün tersine doğru döndürünüz. Bu pozisyon, su deposunun alt tarafında açık bir kilitle işaretlenmiştir.



4. Valf ünitesini (10) çıkartınız ve kirlenme ve kireç tortuları açısından kontrol ediniz. Valf ünitesini temiz, tüy bırakmayan bir bezle temizleyiniz.
5. Kireç tortuları varsa, valf ünitesini evde kullanılan sirkeyle (kireç çözdürme maddesi) nemlendiriniz.
6. Dezenfeksiyon maddesinin 2 ila 5 dakika etki etmesini sağlayınız.
7. Valf ünitesini elinizde tutarak ve bir parmağınızla diyaframı bastırarak valf ünitesini çalıştırınız.
⇒ Conta diski (28), valf ünitesinden bir miktar gevşer.



8. Conta diskinin iç kısmını temiz, tüy bırakmayan bir bezle temizleyiniz.
9. Kireç tortuları varsa, conta diskini evde kullanılan sirkeyle (kireç çözdürme maddesi) nemlendiriniz.
10. Dezenfeksiyon maddesinin 2 ila 5 dakika etki etmesini sağlayınız.
11. Valf ünitesinin parçalarını bir pamuklu çubukla dikkatlice işleyerek tortuları çözdürünüz.
12. Temizlikten sonra valf ünitesini (10) su deposuna (4) takınız ve saat yönünde döndürerek sıkınız.

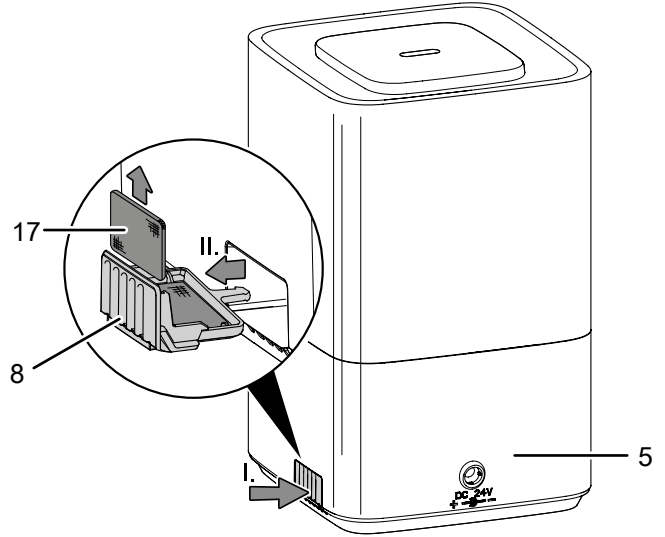


13. Daha sonra, Su filtresinin temizlenmesi bölümünde açıklandığı gibi su filtresinin kapağını takınız.
14. Su deposunu (4), Su deposunun temizlenmesi bölümünde açıklandığı gibi yerleştiriniz.

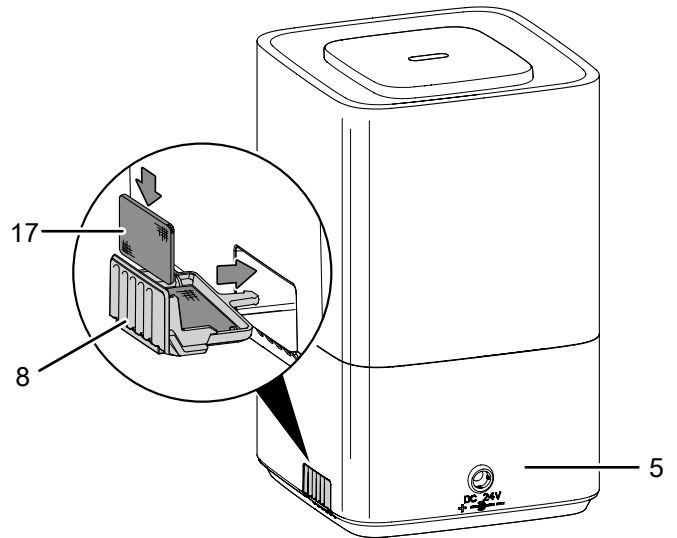
Hava filtresinin temizlenmesi

Aşırı kirlenme durumunda hava filtresi temizlenmeli ve gerekirse değiştirilmelidir.

1. Kapağın (8) alt kenarına dikkatlice bastırınız.
⇒ Kapak (8) alt parçadan (5) açılır.
2. Filtrenin kapağını (8) alt parçadan (5) çıkartınız.



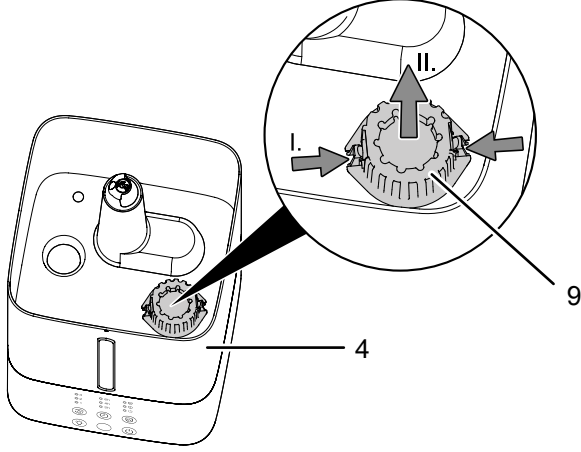
3. Karbon filtreyi (17) temizleyiniz veya değiştiriniz.
4. Karbon filtreyi (hava filtresi) (17) kapağa (8) yerleştiriniz.
5. Kapağı (8) alt parçanın (5) içine itiniz.
⇒ Kapak (8) duyulur şekilde alt parçaya (5) kilitlenir.



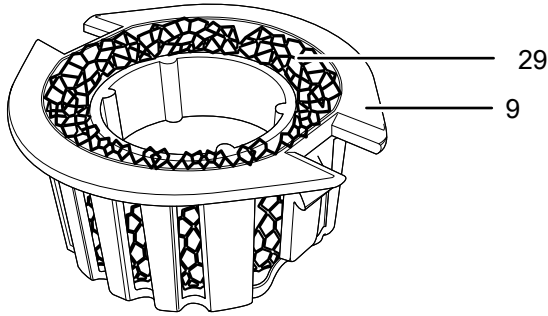
Su filtresinin temizlenmesi

Aşırı kirlenme durumunda su filtresi temizlenmelidir.

1. Yandaki iki kancayı bastırarak ve kapağı dikkatlice su deposundaki tutuculardan gevşeterek, su deposunun kapağını (9) su deposundan (4) çıkartınız.



2. Su filtresini (29) su filtresinin kapağından (9) dikkatlice çekiniz.

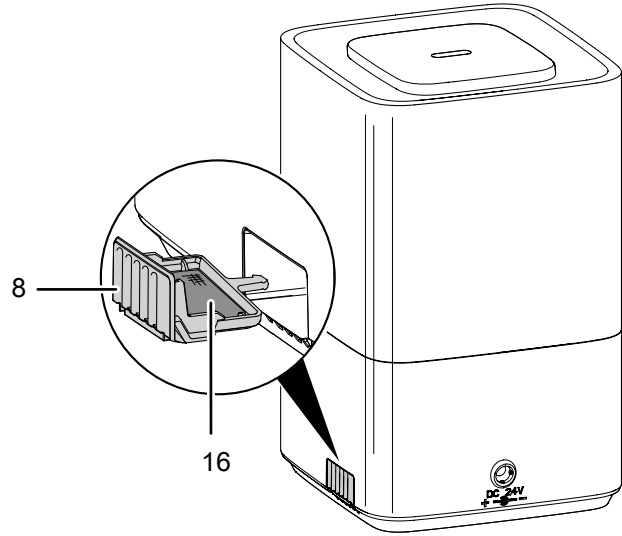


3. Su filtresini (29) temizleyiniz veya değiştiriniz.
4. Su filtresini (29) su filtresinin kapağına (9) yerleştiriniz.
5. Yandaki iki kancayı bastırarak ve kapağı dikkatlice su deposundaki tutucuların arasına yerleştirerek, su filtresinin kapağını su deposuna (4) sabitleyiniz.

Kokulu yağ kabının temizlenmesi

Kokulu yağ kabı düzenli olarak temizlenmelidir. Bu depo, karbon filtresinin kapağına entegre edilmiştir.

1. Kapağın (8) alt kenarına hafifçe bastırınız.
⇒ Kapak (8) alt parçadan (5) açılır.
2. Kapağı (8) dikkatli bir şekilde cihazdan çekerek çıkartınız.
3. Karbon filtreyi (17) kapaktan çıkartınız.
4. Keçeyi kokulu yağ kabından (16) çıkartınız.
5. Keçeyi temiz suyla yıkayınız ve ardından tamamen kurumaya bırakınız.
6. Kokulu yağ kabını suyla temizleyiniz.



7. Kokulu yağ kabını (16) bir bezle silerek kurutunuz.
8. Karbon filtreyi (17) kapağa ve keçeyi ise kokulu yağ kabına oturtunuz.
9. Kapağı (8) alt parçanın (5) içine itiniz.
⇒ Kapak (8) duyulur şekilde alt parçaya (5) kilitlenir.

Bakımdan sonra yapılması gerekenler

Cihazı kullanmaya devam etmek istiyorsanız:

- Elektrik fişini prize takarak cihazı tekrar çalıştırınız.

Cihazı uzun süre kullanmayacaksınız:

- Cihazı, "Taşıma ve nakliye sırasında dikkat edilecek hususlar" bölümünde anlatılanlara uygun şekilde depolayınız.

Bakım, onarım ve kullanımda uyulması gereken kurallar



Uyarı

Dış gövdenin açılmasını gerektiren periyodik bakım çalışmaları ve onarımlarda Trotec müşteri servisine başvurunuz. Kurallara aykırı şekilde açılan cihazlar her türlü garanti kapsamı dışındadır ve garanti talepleri geçersiz olur.

Servis istasyonları

Aşağıdaki bilgiler sadece Türkiye için geçerlidir:

Trotec Endüstri Ürünleri Tic.Ltd.Sti.

Oruçreis Mh., Giyimkent Cd.,

14. Sok. No.61, Giyimkent Sitesi

34235 Esenler/İstanbul

Telefon: +90 212 438 56 55

Üretici ve ithalatçı firmanın unvanı, adres ve telefon numarası

İthalatçı (sadece Türkiye için geçerlidir):

Trotec Endüstri Ürünleri Tic.Ltd.Sti.

Oruçreis Mh., Giyimkent Cd.,

14. Sok. No.61, Giyimkent Sitesi

34235 Esenler/İstanbul

Telefon: +90 212 438 56 55

Faks: +90 212 438 56 51

Üretici:

Trotec GmbH

Grebener Straße 7

D-52525 Heinsberg

Telefon: +49 2452 962-400

Faks: +49 2452 962-200

E-posta: info@trotec.de

Teknik ek

Teknik bilgiler

Parametre	Değer	Değer
Model	B 3 E	B 4 E
Renk	beyaz	siyah
Tütsüleme kapasitesi	250 ml/saat	250 ml/saat
Çalışma süresi	16 saat	16 saat
Ortam koşulları Sıcaklık	+5 °C ila +40 °C	+5 °C ila +40 °C
Güç tüketimi	24 W	24 W
Elektrik bağlantısı Adaptör	100 V – 240 V / 50 Hz – 60 Hz	100 V – 240 V / 50 Hz – 60 Hz
Adaptör çıkış gerilimi	24 V	24 V
Adaptör çıkış akımı	1 A	1 A
Nominal akım tüketimi	0,6 A	0,6 A
Fiş türü	CEE 7/16	CEE 7/16
Kablo uzunluğu	1,45 m	1,45 m
Ses basıncı seviyesi (1 m mesafede)	38 dB(A)	38 dB(A)
Su deposunun dolm miktarı	4,2 l	4,2 l
Boyutlar (Uzunluk x Genişlik x Yükseklik)	185 x 185 x 305 mm	185 x 185 x 305 mm
Ağırlık	1,5 kg	1,5 kg

Kullanım sırasında insan veya çevre sağlığına tehlikeli veya zararlı olabilecek durumlara ilişkin uyarılar



Elektronik cihazlar evsel atık değildir ve Türkiye'de, elektrikli ve elektronik cihazlar hakkındaki Elektrikli ve Elektronik Teçhizat Atıkları Direktifi'ne (EETA) göre uzman bir tasfiye merkezine gönderilmelidir. Kullandıktan sonra lütfen bu cihazı geçerli yasal düzenlemelere uygun şekilde tasfiye ediniz.

Trotec GmbH

Grebener Str. 7
D-52525 Heinsberg

☎ +49 2452 962-400

☎ +49 2452 962-200

✉ info@trotec.com

www.trotec.com