

IDE 20 / IDE 30 / IDE 50 / IDE 60 / IDE 80

TR

ORİJİNAL KULLANIM
KILAVUZUNUN ÇEVİRİSİ
MAZOTLU ISITICI



İçindekiler

Kullanım kılavuzu hakkında bilgiler	2
Cihazın kullanım ömrü ve garanti süresi.....	3
Kullanım hatalarına ilişkin bilgiler – Güvenlik	3
Cihaz fonksiyonlarıyla ilgili tanıtıcı ve temel bilgiler	5
Taşıma ve nakliye sırasında dikkat edilecek hususlar	7
Bağlantı veya montaj.....	7
Kullanım	12
Cihazın enerji tüketimi açısından verimli kullanımına ilişkin bilgiler	14
Sonradan sipariş edilebilen aksesuarlar	15
Hatalar ve arızalar	16
Kullanıcının kendi yapabileceği bakım, onarım veya ürünün temizliğine ilişkin bilgiler	20
Bakım, onarım ve kullanımda uyulması gereken kurallar	21
Teknik ek	22
Üretici ve ithalatçı firmanın unvanı, adres ve telefon numarası	31
Servis istasyonları	31
Kullanım sırasında insan veya çevre sağlığına tehlikeli veya zararlı olabilecek durumlara ilişkin uyarılar	31
Uygunluk beyanı	31

Kullanım kılavuzu hakkında bilgiler**Semboller****Elektrik gerilimine karşı uyarı**

Bu sembol, elektrik gerilimi nedeniyle insanların hayatına ve sağlığına yönelik oluşan tehlikelere karşı uyarıda bulunur.

**Yangın tehlikesi yaratan maddelere karşı uyarı**

Bu sembol, yangın tehlikesi içeren maddeler nedeniyle insanların hayatına ve sağlığına yönelik oluşan tehlikelere karşı uyarıda bulunur.

**Sıcak yüzeye karşı uyarı**

Bu sembol, sıcak yüzeyler nedeniyle insanların hayatına ve sağlığına yönelik oluşan tehlikelere karşı uyarıda bulunur.

**Uyarı**

Sinyal sözcüğü, önlenmediği takdirde ölüm veya ağır bir yaralanmaya neden olabilecek orta risk derecesindeki bir tehlikeyi tanımlar.

**Dikkat**

Sinyal sözcüğü, önlenmediği takdirde hafif veya orta bir yaralanmaya neden olabilecek düşük risk derecesindeki bir tehlikeyi tanımlar.

Not

Sinyal sözcüğü, önemli bilgilere işaret eder (örn. maddi hasarlar), fakat tehlikelere işaret etmez.

**Bilgi**

Bu sembolün bulunduğu notlar, çalışmalarınızı hızlı ve güvenli şekilde yapmanız konusunda size yardımcı olur.

**Kılavuza dikkat ediniz**

Bu sembolün bulunduğu notlar, işletme kılavuzuna dikkat edilmesi gerektiği konusunda sizi uyarır.

**Koruyucu kulaklık takınız**

Bu sembolün bulunduğu notlar, bir koruyucu kulaklık kullanılması gerektiği konusunda sizi uyarır.

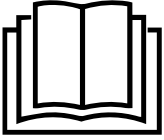
Bu kılavuzun güncel sürümünü aşağıdaki linkten indiriniz:



<https://hub.trotec.com/?id=39787>



<https://hub.trotec.com/?id=42316>



<https://hub.trotec.com/?id=42317>



<https://hub.trotec.com/?id=42318>



<https://hub.trotec.com/?id=42319>

Cihazın kullanım ömrü ve garanti süresi

Aşağıdaki bilgiler sadece Türkiye için geçerlidir:

Ticari müşteriler için garanti süresi bir yıldır. Özel müşteriler için garanti süresi iki yıldır.

Kullanım hatalarına ilişkin bilgiler – Güvenlik

Bu kılavuzu, cihazı çalıştırmadan/kullanmadan önce dikkatlice okuyunuz ve kılavuzu her zaman kurulum yerinin hemen yakınında veya cihazın üzerinde bulundurunuz.



Uyarı

Tüm güvenlik uyarılarını ve talimatları okuyunuz. Güvenlik uyarılarına ve talimatlara uymanın ihmal edilmesi, elektrik çarpmasına, yangına ve/veya ağır yaralanmalara neden olabilir.

Daha sonra bakmak için tüm güvenlik uyarılarını ve talimatları saklayınız.

Bu cihaz, çocuklar ve 16 yaşın altındaki kişiler tarafından kullanılmamalıdır.

Çocuklar cihazla oynamamalıdır. Temizlik ve kullanıcı bakımı, çocuklar ve 16 yaşın altındaki kişiler tarafından yapılmamalıdır.



Uyarı

Odada, odayı kendi kendilerine terk edemeyen ve sürekli gözetim altında olmayan kişiler varsa, cihazı odalarda mekânlarda kullanmayınız.

- Cihazı patlama tehlikesi altındaki mekânlarda veya bölgelerde çalıştırmayınız ve bu tür yerlere yerleştirmeyiniz.
- Cihazı, agresif atmosferlerde çalıştırmayınız.
- Cihazı; dik konumda, durma güvenliği sağlanarak ve taşıma kapasitesine sahip bir zemin üzerine yerleştiriniz.
- Nemli temizlikten sonra cihazı kurutunuz. Cihazı ıslak durumda çalıştırmayınız.
- Cihazı elleriniz nemli veya ıslakken çalıştırmayınız veya kullanmayınız.
- Cihazı doğrudan su püskürmesine maruz bırakmayınız.
- Cihazın içine asla herhangi bir nesne veya uzuvlarınızı sokmayınız.
- Çalışma sırasında cihazın üzerini örtmeyiniz.
- Cihazın üzerindeki güvenlik işaretlerini, çıkartmaları ve etiketleri çıkarmayınız. Tüm güvenlik işaretleri, çıkartmalar ve etiketlerin okunur durumda olmasını sağlayınız.
- Dikkat: Almanya'da, Federal Emisyon Koruma Düzenlemesi geçerlidir. Sistemi 3 aydan daha uzun bir süre aynı yerde çalıştırmayınız. Baca gazı sistemini projelendirmeden önce ulusal yasalar hakkında bilgi edininiz ve yetkili bir uzmana başvurunuz.
- Cihazın üzerine oturmayınız.
- Cihaz bir oyuncak değildir. Çocukları ve hayvanları uzak tutunuz.
- Cihazın her kullanımından önce cihazın aksesuarlarını ve bağlantı parçalarını olası hasarlar açısından kontrol ediniz. Arızalı cihazları ve cihaz parçalarını kullanmayınız.

- Cihazın dışında bulunan tüm elektrik kablolarının hasar görmeye karşı (örn. hayvanlar nedeniyle) korunduğundan emin olunuz. Elektrik kabloları veya şebeke bağlantısında hasar varken cihazı kesinlikle kullanmayınız!
- Şebeke bağlantısı, Teknik Ek bölümündeki bilgilere uygun olmalıdır.
- Elektrik fişini düzgün bir şekilde topraklanmış prize takınız.
- Elektrik kablosu için kullanılacak uzatma kablolarını; cihazın bağlantı gücünü, kablo uzunluğunu ve kullanım amacını göz önünde bulundurarak seçiniz. Uzatma kablosunu tamamen açınız. Aşırı elektrik yükü oluşmasına izin vermeyiniz.
- Cihazdaki bakım, temizlik veya onarım çalışmalarından önce, elektrik fişinin tutarak elektrik kablosunu prizden çekiniz.
- Cihazı kullanmadığınız zamanlarda, cihazı kapatınız ve elektrik kablosunu prizden çıkartınız.
- Cihazın kurulumu sırasında, Teknik ek bölümü uyarınca duvarlarla ve nesnelere arasında bırakılacak minimum mesafeye ve depolama ve çalışma koşullarına dikkat ediniz.
- Hava girişi ve hava çıkışının açık olduğundan emin olunuz.
- Emme tarafında hiçbir zaman kir ve gevşek nesnelere bulunmadığından emin olunuz.
- Cihazı yanıcı bir zemin üzerine yerleştirmeyiniz.
- Cihazı sadece dik konumda taşıyınız.
- Sadece orijinal yedek parçalar kullanınız, aksi takdirde cihazın düzgün ve güvenliğe uygun şekilde çalışması garanti edilmez.
- Isıtma cihazının üstü örtülmüşse veya ısıtma cihazı yanlış yerleştirilmişse yangın tehlikesi oluşacağı için, ısıtma cihazını; bir programlama cihazı, bir zaman saati, ayrı bir uzaktan kumanda sistemi veya ısıtma cihazını otomatik olarak kapatan başka bir düzenele birlikte kullanmayınız.

Usulüne uygun kullanım

Cihaz, sıcak hava üretmek için geliştirilmiştir ve üstü örtülü dış mekanlarda veya havalandırılmı iç mekanlarda, teknik bilgilere uyularak kullanılmalıdır.

Cihaz, örneğin çadırlar, depo alanları, atölyeler, şantiyeler, seralar veya zirai alanların ısıtılması için kullanılır.

Cihaz sık yer değişimi yapılmadan kullanım için öngörülmüştür.

Cihaz, sadece yeterli teze hava beslemesi ve baca gazı tahliyesi olan mekanlarda çalıştırılmalıdır.

Cihaz sadece ısıtma yağı EL (ekstra hafif) gazolin ve mazotla çalıştırılmalı fakat benzin, motorin, vb. ile çalıştırılmamalıdır.

Usulüne uygun kullanımın dışındaki bir kullanım, hatalı kullanım olarak kabul edilir.

Makul şekilde öngörülebilir hatalı kullanım

- Bu ısıtma cihazını bir yüzme havuzunun yakınında kullanmayınız.
- Cihazın üzerine örn. ıslak elbiseler gibi nesnelere koymayınız.
- Cihazı benzin, solvent, boya veya kolay tutuşabilen diğer buharların yakınında veya bu tür maddelerin saklandığı odalarda kullanmayınız.
- Cihazı, yangın ve patlama tehlikesi bulunan bölgelerde çalıştırmayınız.
- Cihazı, üstü kapalı olmayan dış mekanlarda kullanmayınız.
- Cihazı, yanma havası beslemesinin yeterli olmadığı mekanlarda çalıştırmayınız.
- Cihazı kesinlikle suya batırmayınız.
- Cihazda kendi başınıza yapılan yapısal değişiklikler ve ekleme veya tadilat işlemleri yapmayınız.

Personelin niteliği

Bu cihazı kullanan kişiler:

- Mazotlu ısıtıcılarla çalışma sırasında ısı, yangın tehlikesi ve eksik havalandırma nedeniyle meydana gelen tehlikelerin bilincinde olmalıdır.
- örn. EL ısıtma yağı, mazot veya kerosin gibi yakıtlarla çalışırken meydana gelen tehlikelerin bilincinde olmalıdır.
- Başta Kullanım hatalarına ilişkin bilgiler – Güvenlik bölümü olmak üzere işletme kılavuzunu okumuş ve anlamış olmalıdır.

Güvenlik donanımları

Cihaz, bir fotosel ve bir emniyet tertibatının yardımıyla çalışan bir elektronik alev ve yüksek sıcaklık denetim ünitesiyle donatılmıştır.

Elektronik kontrol ünitesi, çalışma arızaları ortaya çıkarsa çalışmaya başlama, durdurma ve emniyet kapatması sürelerine kumanda eder.

Kişisel koruyucu donanım



Koruyucu kulaklık takınız

Cihazla çalışırken uygun bir koruyucu kulaklık takınız.

Kalan tehlikeler



Elektrik gerilimine karşı uyarı

Elektrikli parçalar üzerindeki çalışmalar sadece yetkili bir uzman şirket tarafından gerçekleştirilmelidir!



Elektrik gerilimine karşı uyarı

Cihaz üzerinde gerçekleştirilecek tüm çalışmalardan önce elektrik fişini prizden çıkartınız!
Elektrik fişine nemli ya da ıslak elle dokunmayınız.
Elektrik fişinden tutarak elektrik kablosunu elektrik prizinden çekiniz.



Elektrik gerilimine karşı uyarı

Elektrik çarpma tehlikesi!
Isıtma cihazı yüzme havuzundaki suyla temas ederse, elektrik çarpma tehlikesi ortaya çıkar!
Bu ısıtma cihazını bir yüzme havuzunun yakınına monte etmeyiniz!



Yangın tehlikesi yaratan maddelere karşı uyarı

Yakıtlarla çalışırken yangın tehlikesi ortaya çıkar.
Örn. EL ısıtma yağı, mazot veya kerosin gibi yakıtlarla çalışırken yeterli düzeyde güvenlik önlemi alınınız.
Yakıtları dökmeyiniz! Oluşan buharları solumayınız ve yakıtı yutmayınız! Cilt temasına izin vermeyiniz!



Sıcak yüzeye karşı uyarı

Başta hava çıkışı olmak üzere cihazın parçaları çalışma sırasında çok ısınır. Yanma ve yangın tehlikesi bulunmaktadır. Çalışma sırasında cihaza dokunmayınız! Çalışma sırasında, cihazın ön kısmından en az 2 metrelik bir güvenlik mesafesi bırakınız! Teknik bilgilere göre duvarlar ve nesnelere bırakılması gereken asgari mesafelere uyunuz!



Sıcak yüzeye karşı uyarı

Bu cihazın parçaları çok sıcak olabilir ve yanıklara neden olabilir. Çevrede çocuklar ve korunmaya ihtiyacı olan diğer kişiler varsa özel dikkat gösteriniz!



Sıcak yüzeye karşı uyarı

Hatalı kullanım durumunda yanma tehlikesi bulunmaktadır. Cihazı sadece bu talimatlarda açıklandığı gibi kullanınız.



Uyarı

Hatalı kullanım durumunda elektrik çarpması nedeniyle tehlike bulunmaktadır.
Cihazı sadece kullanım amacına uygun şekilde kullanınız!



Uyarı

Eğitimsiz kişiler tarafından amacına veya usulüne uygun olmayan şekilde kullanılması durumunda bu cihaz çeşitli tehlikelere neden olabilir! Personel niteliklerine dikkat ediniz!



Uyarı

Cihaz bir oyuncak değildir ve çocukların eline geçmemelidir.



Uyarı

Boğulma tehlikesi!
Ambalaj malzemesini dikkatsizce etrafta bırakmayınız.
Çocuklar için tehlikeli bir oyuncuca dönüşebilir.



Uyarı

Hatalı kurulum durumunda yangın tehlikesi bulunmaktadır.
Cihazı yanıcı bir zemin üzerine yerleştirmeyiniz.
Cihazı uzun tüylü halı zeminler üzerine yerleştirmeyiniz.



Uyarı

Cihazın üzeri örtülmemelidir, ani yangın tehlikesi bulunmaktadır!

Acil durumda yapılması gerekenler

1. Acil bir durumda cihazı şebeke beslemesinden ayırınız: Cihazı kapatınız ve elektrik fişini çekiniz.
2. İnsanları tehlike bölgesinden çıkartınız.
3. Arızalı bir cihazı tekrar elektrik şebekesine bağlamayınız.

Aşırı ısı termostatı

Cihazın aşırı ısınması durumunda (çalışma sıcaklığının aşılması), cihaz devreye giren bir emniyet termostatına sahiptir.

Aşırı ısınmanın nedenini araştırınız.

Aşırı ısınma durumunda emniyet termostatı devreye girmezse, aşırı ısınma sigortası atar. Cihaz komple kapanır. Bu durumda, aşırı ısınma sigortasını değiştirmek için müşteri hizmetleri bölümüne başvurunuz.

Cihaz fonksiyonlarıyla ilgili tanıtıcı ve temel bilgiler

Cihaz açıklaması

Direkt yakılan IDE 20, IDE 30, IDE 50, IDE 60 ve IDE 80 mazotlu ısıtıcılar, dış mekanların daha hızlı şekilde ısıtılmasını sağlamak için oda havasının ısıtılmasını sağlar.

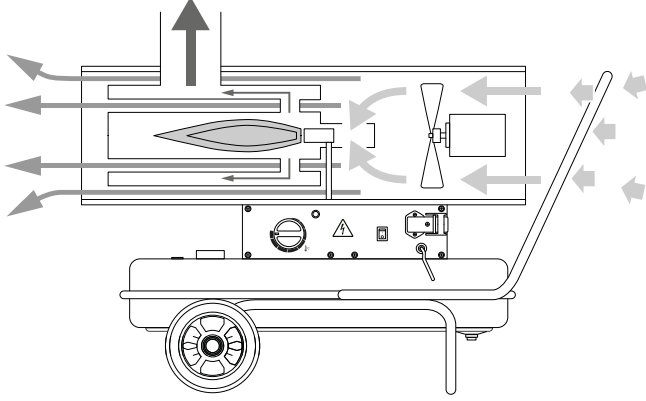
Cihazlar, sadece ısıtma yağı EL veya mazotla çalıştırılır; benzin veya motorin, vb. ile çalıştırılmamalıdır.

Bu cihazlar, üzeri kapalı dış mekanlara veya yeterli taze hava beslemesi olan mekânlara yerleştirilen, endirekt yanmalı bir mazotlu ısıtıcılardır. Cihazlar, baca gazlarının bir baca üzerinden tahliye edilmesi için bir baca gazı bağlantısına sahiptir.

IDE 30, IDE 50, IDE 60 ve IDE 80 cihazları ayrıca bir yakıt filtresine ve bir Danfoss pompaya sahiptir.

Çalışma prensibi

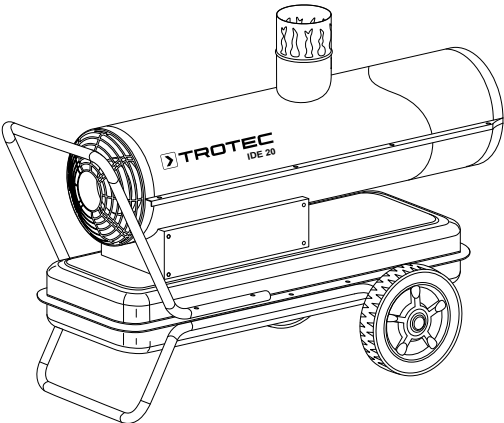
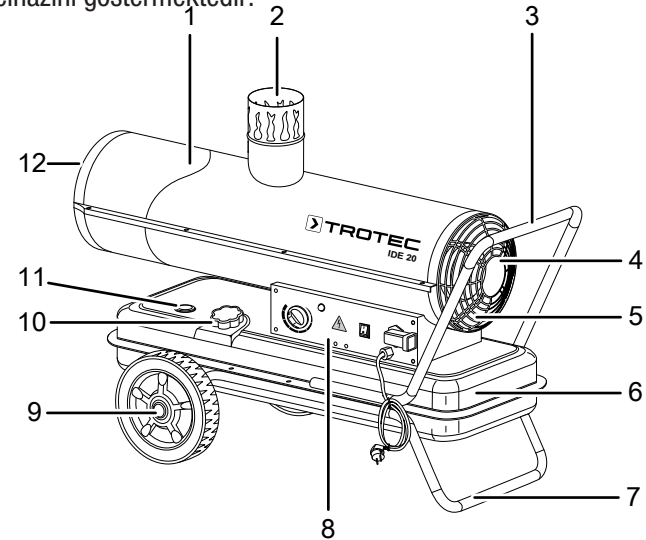
Cihaz, emilen soğuk havayı yanma odasının ısı eşanjörü olarak adlandırılan büyük yüzeyinden geçirerek ısı üretir. Isıtılacak hava, yakıtın yakıldığı yanma odasından tamamen ayrılmıştır. Yanma ürünleri bir baca üzerinden açık havaya gönderilir. Emilen hava ısıtılır ve dışarı üfleme deliğinden tekrar ortama verilir.



Cihazın görünümü

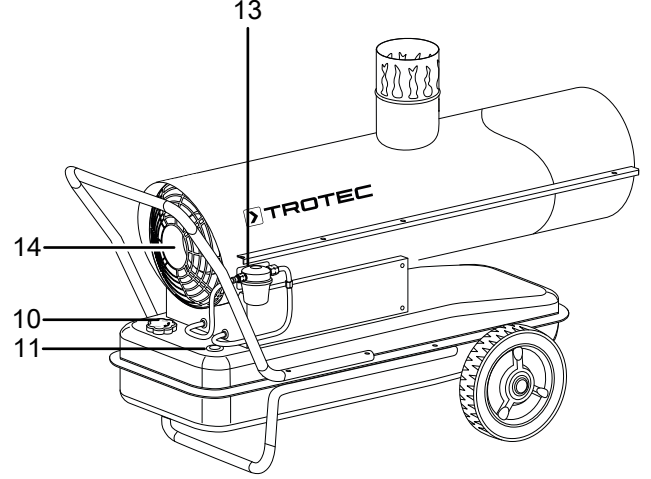
IDE 20

Kumanda elemanlarının yandan görünümü, örnek olarak IDE 20 cihazını göstermektedir.



IDE 30 / IDE 50 / IDE 60 / IDE 80

IDE 30, IDE 50, IDE 60 ve IDE 80 cihazları yanda ek olarak bir yakıt filtresine sahiptir. Depo kapağı (10) ve depo doluluk seviyesi göstergesi (11); IDE 50, IDE 60 ve IDE 80 cihazlarında arka tarafta yer alır.



No.	Tanım
1	Yanma odası dış gövdesi
2	Baca bağlantısı
3	Taşıma kulpu
4	Koruyucu ızgaralı hava girişi
5	Fan ve motor
6	Depo
7	Şasi
8	Çalışma paneli
9	Tekerlek
10	Depo kapağı
11	Depo doluluk seviyesi göstergesi
12	Sıcak hava dışarı üfleme deliği
13	Dış yakıt filtresi (IDE 20 hariç)
14	Danfoss enjeksiyon pompası (IDE 20'de: yakıt pompası)

Taşıma ve nakliye sırasında dikkat edilecek hususlar

Not

Düzgün olmayan bir şekilde depolar veya taşırsanız cihaz hasar görebilir.
Cihazın taşınması ve depolanmasıyla ilgili bilgilere dikkat ediniz.

Taşıma

Cihaz, rahatça taşınması için taşıma tekerlekleriyle donatılmıştır.

Cihaz, rahatça taşınması için bir tutamakla donatılmıştır.

Cihaz, rahatça taşınması için bir taşıma kulpu ve taşıma tekerlekleriyle donatılmıştır.

Her taşıma işleminden **önce** şu uyarılara dikkat ediniz:

- Cihazı kapatınız.
- Elektrik fişinden tutarak elektrik kablosunu elektrik prizinden çekiniz.
- Elektrik kablosunu çekme halatı olarak kullanmayınız.
- Cihazı yeterince soğumaya bırakınız.
- Cihazı taşımadan veya cihazın yerini değiştirmeden önce depo bağlantısının sıkıca kapatılıp kapatılmadığını kontrol ediniz.

Her taşıma işlemi **sırasında** şu uyarılara dikkat ediniz:

- Cihazı, arka destek zemine değmeyecek şekilde taşıma kulpundan hafifçe kaldırınız.
- Cihazı tekerlekler yardımıyla istediğiniz pozisyona götürünüz.

Depolama

Her depolama işleminden **önce** şu uyarılara dikkat ediniz:

- Elektrik fişinden tutarak elektrik kablosunu elektrik prizinden çekiniz.
- Cihazı yeterince soğumaya bırakınız.

Cihazı kullanmadığınız zamanlarda aşağıdaki depolama koşullarına uyunuz:

- Cihazı kuru, donmaya ve ısıya karşı korunmuş şekilde depolayınız.
- Cihazı tozdan ve doğrudan güneş ışığından korunan bir yerde dik bir pozisyonda depolayınız.
- Gerekirse, içeri giren toza karşı cihazı bir kılıfla koruyunuz.

Bağlantı veya montaj

Teslimat kapsamı

- 1 x mazotlu ısıtıcı
- 1 x şasi parçaları
- 2 x tekerlek
- 1 x dingil
- 1 x tutamak
- 1 x montaj malzemesi
- 1 x baca bağlantısı
- 1 x kablo tutucusu (IDE 30, IDE 50, IDE 60, IDE 80'de)
- 1 x kılavuz

Cihazın ambalajından çıkartılması

1. Kartonu açınız ve cihazı çıkartınız.
2. Ambalajı cihazdan komple çıkartınız.
3. Elektrik kablosunu komple açınız. Elektrik kablosunun zarar görmemiş olmasına dikkat ediniz ve açarken kabloya zarar vermeyiniz.

Montaj

Cihazlar, teslimat sırasında kısmen önceden monte edilmiş durumdadır.

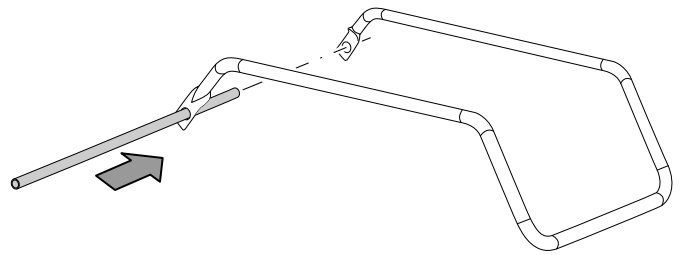
Cihazlar için tekerlekler, dingil ve şasi monte edilmelidir.

Montaj, aşağıda IDE 20 cihazında açıklanmaktadır.

Tekerleklerin takılması

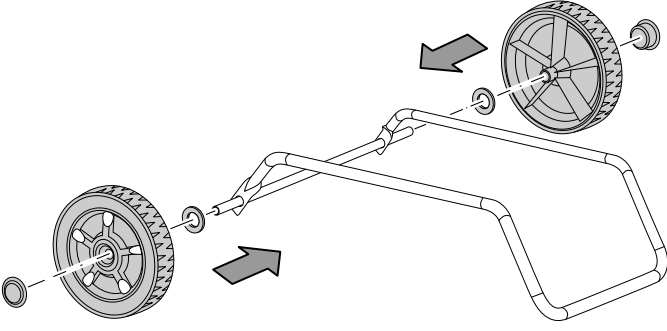
İlk çalıştırmadan önce, tekerlekler ve dingil şasiye sabitlenmelidir. Bunun için aşağıdaki yöntemi izleyiniz:

1. Dingili şasideki deliklerin içinden geçirerek itiniz.



2. İki tekerleği dingilin üzerine yerleştiriniz.
3. Kilitleme halkalarını dingilin üzerinde sabitleyiniz.

4. Tekerlek kapaklarını tekerleklerin üzerine yerleştiriniz.

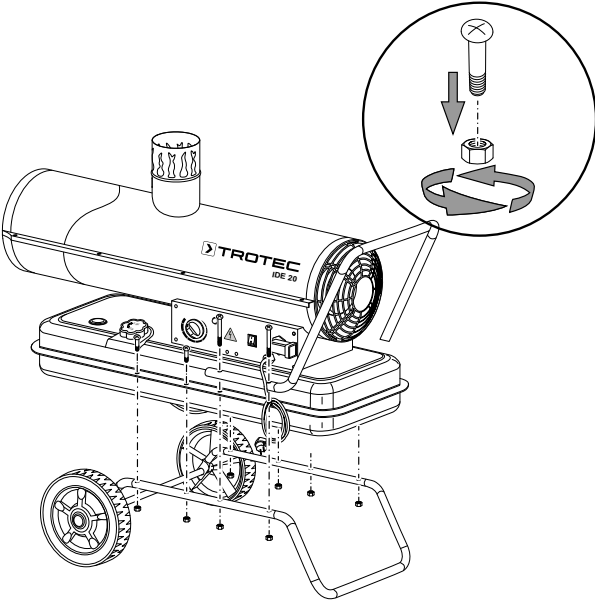


Bilgi

Şasiyi ihtiyaç durumunda (örn. depolama amacıyla) tekrar sökebilirsiniz. Tekerlekleri dingilden çıkartmak için, tekerlek kapaklarını ve kilitleme halkalarını bir düz tornavida yardımıyla dikkatli bir şekilde sökebilirsiniz.

Taşıma kulpunun ve şasinin takılması

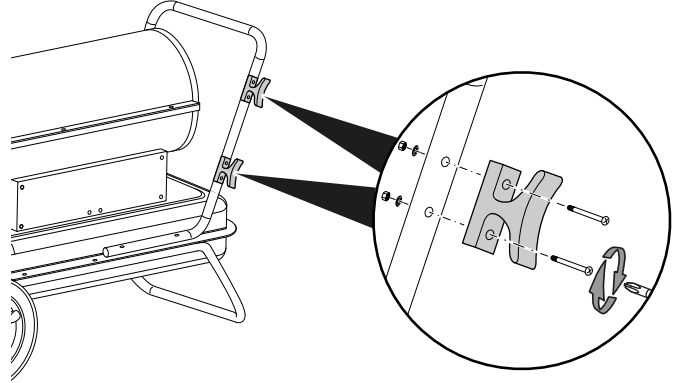
1. Cihazı şasinin üzerinde konumlayınız. Cıvataların deliklerinin aynı hizada üst üste olmasına dikkat ediniz.
2. Önce 4 küçük cıvatayı şasiye vidalayınız.
3. Somunları alttan cıvataların üzerine vidalayarak takınız.
4. Taşıma kulpunu cihazın arka parçasının üzerine yerleştiriniz.
5. 4 büyük cıvatayı taşıma kulpu, cihaz ve şasiye vidalayınız.



Kablo tutucusunun takılması (IDE 20 hariç)

Cihazlar bir kablo tutucusuyla birlikte teslim edilir (IDE 20 hariç). Kablo tutucusunu cihaza takmak için aşağıdaki yöntemi izleyiniz:

1. Monte edilecek kablo tutucusunu taşıma kulpunun yanına kadar kaldırınız.
2. Kablo tutucusunun önceden açılmış deliklere takılacağına dikkat ediniz.
3. Kablo tutucusunu, şu grafikte gösterildiği gibi cıvatalar, rondelalar ve somunlara sabitleyiniz:



Baca gazı hattının takılması



Uyarı

Cihazın, baca bağlantısına bir baca gazı hattı monte edilmeden devreye alınmaması gerektiğine dikkat ediniz!

Kapalı bir baca gazı hattının takılması



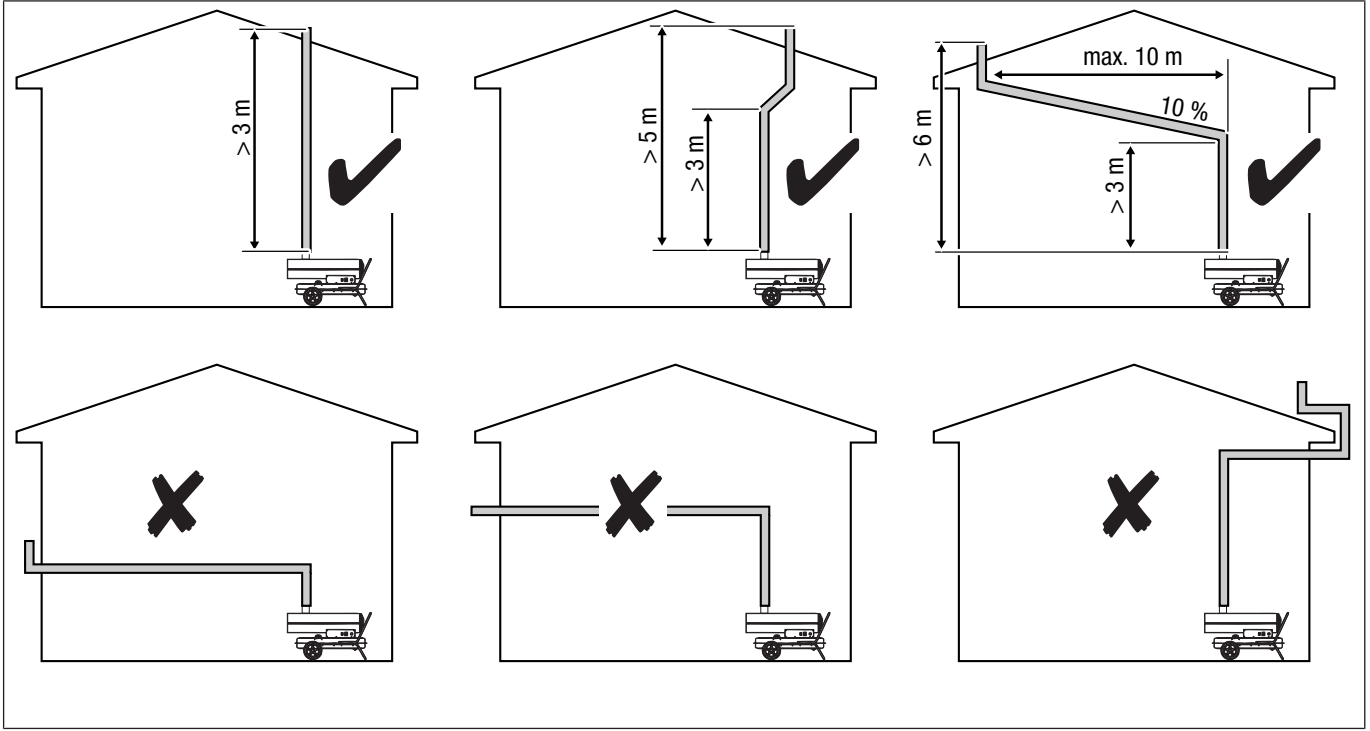
Uyarı

Her türlü çalışma/hava koşulunda baca gazı hattında 0,1 mbar'ın üzerinde bir vakumun oluşması sağlanmalıdır. Bu vakum, baca gazlarının mekandan güvenli bir şekilde tahliye edilmesini sağlar. Baca gazı hattı yükselecek şekilde döşenmelidir. Baca gazı hattının ilk 3 metresinde dirsek olmamalıdır!

Kapalı mekanlarda ve yanma gazlarının bir baca üzerinden tahliye edildiği durumlarda yaklaşık 80 m³/saat'lik bir taze hava beslemesi (giriş havası deliği yaklaşık 0,5 m²) sağlanmalıdır.

- Baca gazı sistemini projelendirmeden önce ulusal yasalar hakkında bilgi edininiz ve yetkili bir uzmana başvurunuz (Almanya'da bkz. DIN 18160).
- Yanma havası beslemesinin engellenmeden ve yeterli düzeyde gerçekleştirilmesini sağlayınız (örn. kapılar, tavanlar, pencereler, duvarlardaki havalandırma ve hava tahliye delikleri veya oda havası bağlantıları aracılığıyla).
- Brülörün baca gazı değerlerini düzenli olarak kontrol ettiriniz.

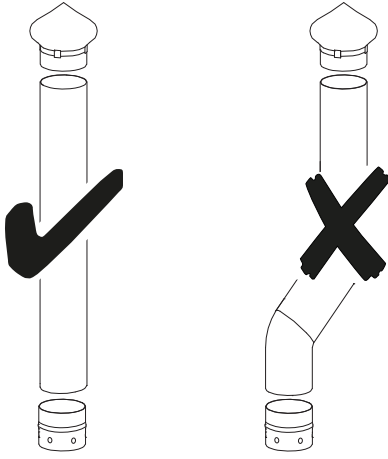
İyi ve kötü baca gazı tahliyesiyle ilgili birkaç örnek:



Bir baca gazı borusunun takılması (opsiyonel)

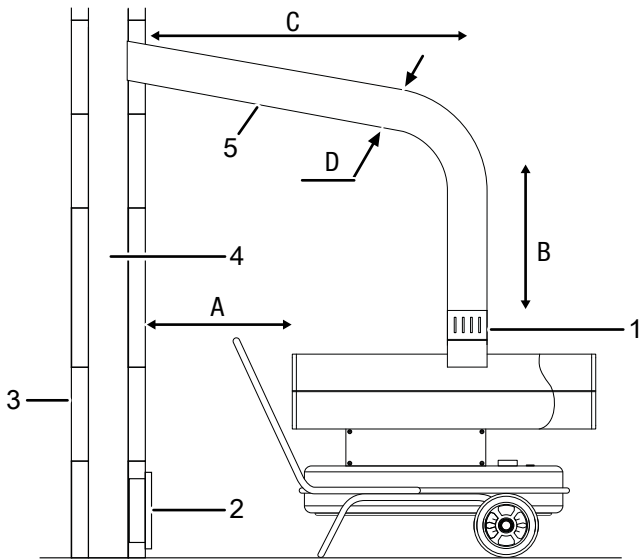
Cihaz, baca gazı tahliyesi için baca bağlantısına takılmış baca gazı borusuyla sadece dış alanda çalıştırılmalıdır. Bu sırada aşağıdakilere dikkat ediniz:

- Baca gazı borusunun uzunluğu en fazla 1 m olmalıdır.
- Baca gazı borusunda dirsekler veya kavisler olmasına izin verilmez.
- Açık havada çalıştırma sırasında, yağmur suyunun ve kirlerin içeri girmesini önlemek için uç kısma bir yağmur kapağı takılmalıdır.
- Baca gazı borusu, hiç karşı basınç oluşmayacak şekilde üretilmiş olmalıdır.
- Arızasız bir çalışma için baca gazı borusu eğimli şekilde monte edilmelidir.



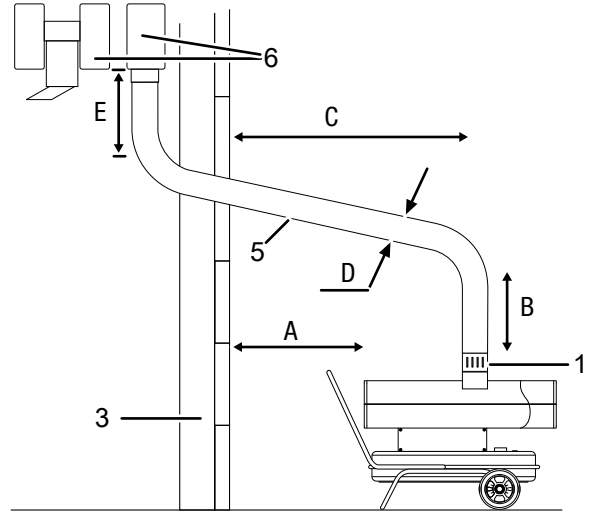
Baca geçişi

Bir baca geçişi projelendirilirken aşağıdaki şematik gösterime dikkat edilmelidir:



Duvar geçişi

Bir duvar geçişi projelendirilirken aşağıdaki şematik gösterime dikkat edilmelidir:



No.	Tanım	No.	Tanım
A	min. 2 m	1	Baca bağlantısı
B	min. 3 m	2	Patlama karşı koruyucu kapaklı temizleme deliği
C	mümkün olduğunca kısa	3	Dış duvar
D	$\geq \text{Ø } 120 \text{ mm} / 150 \text{ mm}$	4	Baca – iç min. 20 x 20 cm
E	min. 1 m	5	Boru dirseğiyle duvar geçişi min. 5°
		6	Çekiş güçlendirici, H şeklinde

Kurulum

Cihazın kurulum yeri seçilirken, bir dizi mekansal ve teknik koşul dikkate alınmalıdır. Bunlara uyulmaması, cihazın veya aksesuarlarının çalışma özelliğini olumsuz etkileyebilir veya insanlara ve maddi varlıklara yönelik tehlikelere neden olabilir.

Kurulum sırasında aşağıdakilere dikkat edilmelidir:

- Sistemi 3 aydan daha uzun bir süre aynı yerde çalıştırmayınız. Baca gazı sistemini projelendirmeden önce ulusal yasalar hakkında bilgi edininiz ve yetkili bir uzmana başvurunuz.
- Cihaz sadece üstü örtülü alanlarda çalıştırılmalıdır.
- Cihaz, durma güvenliği sağlanmış şekilde ve yanıcı olmayan bir zemine yerleştirilmelidir.
- Cihaz; bir bacanın, dış duvarın yakınına veya açık, havalandırılan bir alana kurulmalıdır.
- Cihaz kurallara uygun şekilde sigortalı bir elektrik prizine bağlanmalıdır.
- Cihazın kurulduğu mekan yeterli düzeyde havalandırılmış olmalıdır.

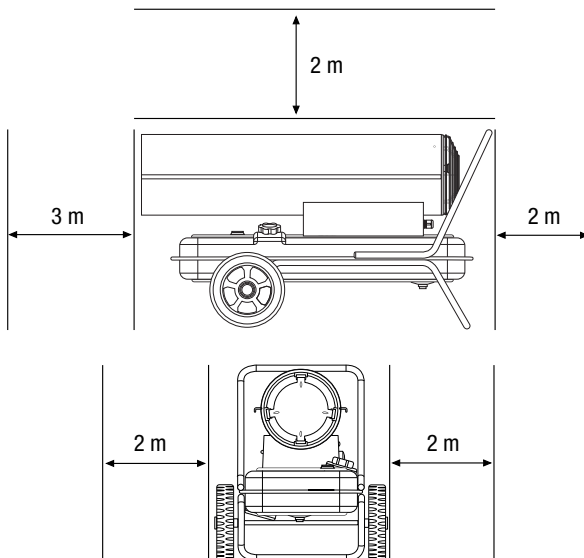
Cihazla aynı mekanda insanlar veya hayvanlar bulunuyorsa yeterli düzeyde taze hava beslemesi olmasına özellikle dikkat ediniz!

- Cihazın üfleme deliğiyle duvarlar ve nesnelere arasındaki asgari mesafe en az 3 m olmalıdır (bkz. Şekil).

Cihazın emme deliğiyle duvarlar ve nesnelere arasındaki asgari mesafe en az 2 m olmalıdır (bkz. Şekil).

Cihazın yakınında duvarlar veya büyük nesnelere olmamalıdır.

- Emme ve dışarı üfleme deliklerinin üzeri örtülmemiş olmalıdır.
- Yeterli sayıda yangın söndürme sistemi mevcut olmalıdır.
- Yanma tekniğiyle ilgili arızalara neden olabileceği için, kurulum yerinde alçak veya aşırı basınç oluşması önlenmelidir.



Bağlantı veya montaj

- Cihazınızın teslimat kapsamının eksik olup olmadığını kontrol ediniz. Bir aksesuarın eksik olması durumunda lütfen Trotec müşteri hizmetlerine veya cihazı satın aldığınız yetkili satıcıya başvurunuz.
- Cihazı ve bağlantı parçalarını olası hasarlar açısından kontrol ediniz.
- Kurulum bölümünde açıklanan ön koşullara dikkat ediniz.
- Cihazın atık gaz tahliyesini tekniğe uygun şekilde takınız. Cihazı, Montaj bölümünde gösterildiği gibi bir bacaya veya dış duvara da bağlayabilirsiniz.
- Cihazı, Montaj bölümünde açıklandığı gibi harici bir depoya veya bidona bağlayınız.
- Bağlantı veya montajdan önce cihazı kontrol ediniz ve kullanım sırasında cihazın iyi durumda olup olmadığını düzenli olarak kontrol ediniz.
- Elektrik şebekesinin özelliklerinin tip etiketindeki özelliklerle aynı olup olmadığını kontrol ediniz.
- Cihazı her çalıştırma öncesinde, elektrik fişini prize takmadan önce fanın serbestçe hareket edip etmediğini kontrol ediniz.
- Elektrik kablosunu kurallara uygun şekilde sigortalı bir prize (230 V / 50 Hz / 10 A) takınız. Şantiyelerde ulusal düzenlemelere (Almanya'da: VDE 0100/0105) uygun olarak priz önüne bir devre kesici (FI) bağlanmış olmalıdır.

Cihaz, şimdi çalışmaya hazır durumdadır.

Deponun doldurulması



Yangın tehlikesi yaratan maddelere karşı uyarı

Yangın çıkmaması için, deponun yakınında hiçbir ateşleme kaynağının bulunmamasına dikkat ediniz.

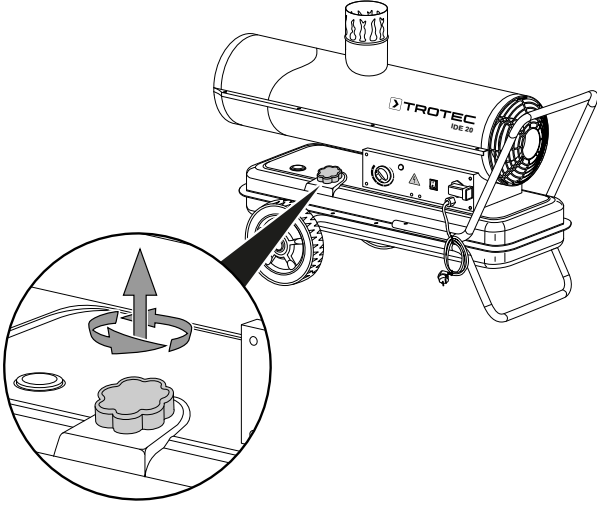
Depo kapağı (10) ve depo doluluk seviyesi göstergesi (11), IDE 20 cihazında, cihazdaki çalışma panelinin yanında yer alır.

Depo kapağı (10) ve depo doluluk seviyesi göstergesi (11); IDE 30, IDE 50, IDE 60 ve IDE 80 cihazlarında cihazın arka tarafında yer alır.

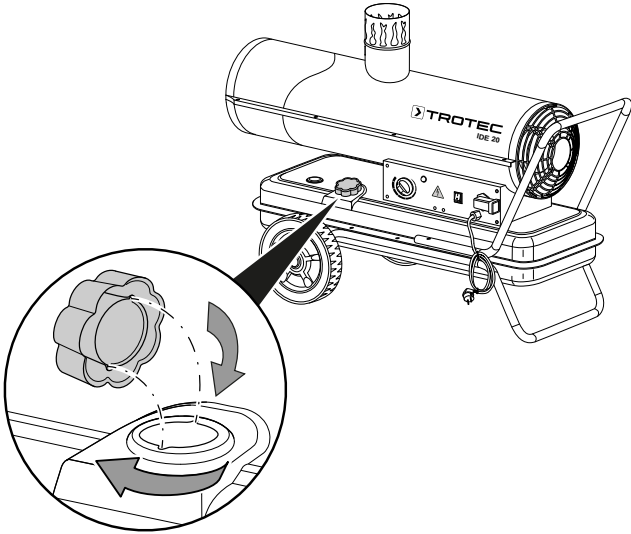
Aşağıdaki açıklamadaki resimler örnek olarak IDE 20'yi göstermektedir.

- ✓ Depoyu doldurmadan önce cihazın tamamen soğumasını bekleyiniz.
 - ✓ Sadece cihaz için uygun olan yakıtı kullanınız (bkz. Teknik bilgiler).
1. Cihazı sağlam, düz ve yanıcı olmayan bir zeminin üzerine yerleştiriniz.

2. Depo kapağını (10) sökünüz.



3. Depoyu doldurunuz. Bu sırada doluluk seviyesi göstergesine (11) dikkat ediniz. Kırmızı bölgeden hemen önce depoyu doldurmayı durdurunuz.
4. Depo kapağını (10) depoya tekrar vidalayınız. Depo açıklıklarındaki girintilere ve depo kapağındaki çıkıntılara dikkat ediniz. Bunlar, depo kapağı takılırken üst üste gelmelidir. Sızdırma olmaması için depo kapağının sıkıca oturmasına dikkat ediniz.

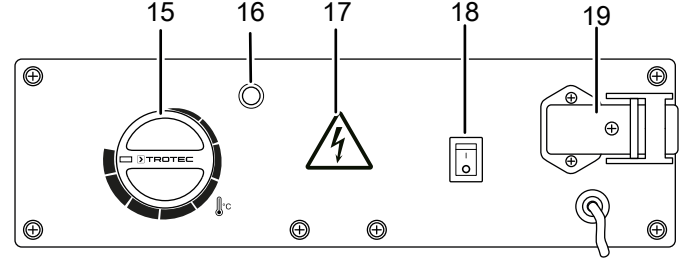


Kullanım

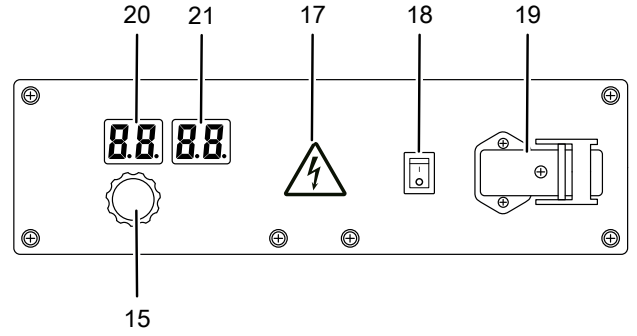
Cihaz, sadece cihazın kullanımı konusunda eğitim almış kişiler tarafından kullanılmalıdır.

Kumanda elemanı

IDE 20



IDE 30 / IDE 50 / IDE 60 / IDE 80



No.	Tanım
15	Termostat ayar düğmesi
16	Çalışma lambası
17	Uyarı işareti
18	Açma/Kapatma düğmesi
19	Harici termostat için bağlantı
20	Nominal değer göstergesi
21	Oda sıcaklığı göstergesi

Cihazın çalıştırılması



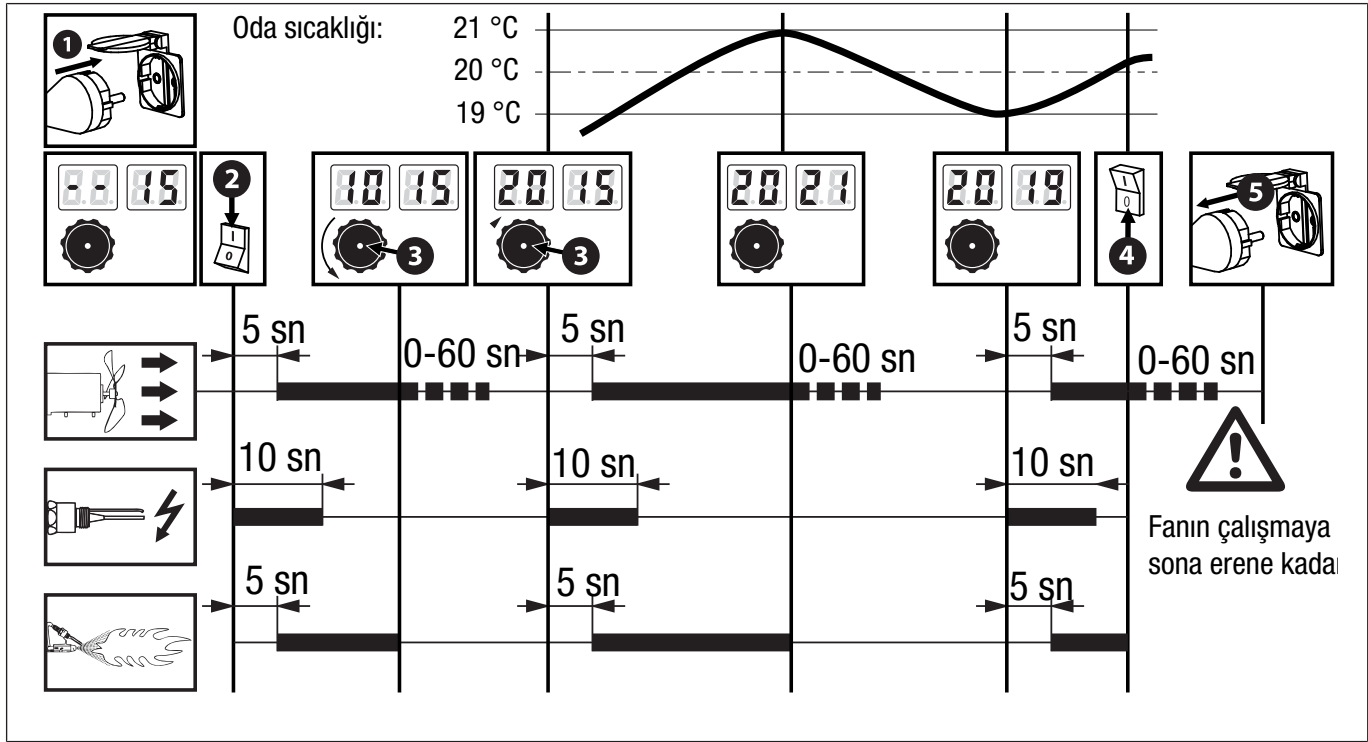
Koruyucu kulaklık kullanınız.

Gürültü etkisi işitme kaybına neden olabilir.

Cihaz, istenen oda sıcaklığına ulaşılan kadar çalışır.

- Açma/Kapatma düğmesini (18) I konumuna getiriniz.
⇒ Açma/Kapatma düğmesi (18) yanar.
- Termostat döner düğmesini (15) istediğiniz oda sıcaklığına ayarlayınız. Bu değer, güncel oda sıcaklığından yüksek olmalıdır. Bunun için aşağıdaki grafiğe bakınız.
- Ateşlemenin gerçekten olduğundan emin olunuz.

Mazotlu ısıtıcının çalıştırılması (IDE 30 / IDE 50 / IDE 60 / IDE 80)



Devre dışı bırakma**Elektrik gerilimine karşı uyarı**

Elektrik fişine nemli ya da ıslak elle dokunmayınız.

Not

Aşırı ısınma nedeniyle cihaz hasar görebilir!

Cihazı asla elektrik fişini çekerek kapatmayınız. Bu durumda cihaz aşırı ısınabilir.

Cihazı düzgün bir şekilde kapatınız. Elektrik fişini, ancak fan motoru tamamen durduktan sonra cihazdan çekiniz.

IDE 20

1. Termostat döner düğmesini (15) Minimum konumuna getiriniz.
2. Gerekirse, harici termostatı, kontrol ünitesinin ayarları üzerinden daha düşük bir sıcaklığa ayarlayınız.
3. Fan motoru tamamen durana kadar yaklaşık 90 saniye bekleyiniz.
4. Cihazı, Açma/Kapatma düğmesini (18) **0** konumuna getirerek kapatınız.
⇒ Açma/Kapatma düğmesi (18) artık yanmaz.
5. Elektrik fişini çekerek cihazı tekrar açılmaya karşı emniyete alınız.
6. Cihazı tamamen soğumaya bırakınız.

IDE 30 / IDE 50 / IDE 60 / IDE 80

1. Cihazı, Açma/Kapatma düğmesini (18) **0** konumuna getirerek kapatınız.
⇒ Alev söner ve fan, brülörü soğutmak için yaklaşık 90 saniye daha çalışmaya devam eder.
2. Bir termostat kullanıyorsanız, cihazı, kontrol ünitesinin ayarları üzerinden kapatınız (örneğin termostat daha düşük bir sıcaklığa ayarlanarak).
3. Fan motoru tamamen durana kadar yaklaşık 90 saniye bekleyiniz.
4. Elektrik fişini çekerek cihazı tekrar açılmaya karşı emniyete alınız.
5. Cihazı tamamen soğumaya bırakınız.

Arızadan sonra yeniden devreye alma

İlk bağlantı veya montaj işlemi sırasında veya ısıtma yağı devir daimi tamamen boşaltıldıktan sonra memeye giden ısıtma yağı yetersiz olabilir. Bu durumda alev kontrol tertibatı devreye girer ve cihaz bloke edilir. Aşağıdaki yöntemi izleyiniz:

1. Yaklaşık 1 dakika bekleyiniz.
2. Cihazı açınız.

Cihaz hâlâ çalışmaya başlamazsa aşağıdaki gibi devam ediniz:

1. Depoda hâlâ yakıt olduğundan emin olunuz.
2. Genel güvenlik uyarıları ve Hatalar ve arızalar bölümlerine başvurunuz.

Cihazın enerji tüketimi açısından verimli kullanımına ilişkin bilgiler

Gereksiz enerji tüketimini önlemek için, cihazın sadece gerçek kullanım süresi boyunca açık kalmasına dikkat ediniz. Mevcutsa, cihazın kapatma otomatüğinden faydalanınız.

Sonradan sipariş edilebilen aksesuarlar

Aksesuarlar	IDE 20 Ürün no.	IDE 30 Ürün no.	IDE 50 Ürün no.	IDE 60 Ürün no.	IDE 80 Ürün no.
Hortum bağlantı rakoru	-	Ø 300 mm 6.100.006.180	Ø 440 mm 6.100.006.179	Ø 440 mm 6.100.006.179	Ø 440 mm 6.100.006.179
25 m kablolu harici termostat	6.100.006.113	6.100.006.112	6.100.006.112	6.100.006.112	6.100.006.112
Baca gazı borusu, eğimsiz, uzunluk 1 m	6.100.006.212	6.100.006.212	6.100.006.210	6.100.006.210	6.100.006.210
Baca gazı borusu için 90° kavisli bağlantı	6.100.006.218	6.100.006.218	6.100.006.216	6.100.006.216	6.100.006.216
Baca gazı borusu yağmur kapağı	6.100.006.224	6.100.006.224	6.100.006.222	6.100.006.222	6.100.006.222
Tronect SP-C hava hortumu ¹	-	6.100.001.265	6.100.001.270	6.100.001.270	6.100.001.270
Harici yağ deposu için bağlantı seti	-	6.100.006.183	6.100.006.183	6.100.006.183	6.100.006.183
Depo kiti-Yağ hortumu adaptör seti	-	7.210.000.003	7.210.000.003	7.210.000.003	7.210.000.003
Hızlı bağlantı elemanları ile depo hattı, uzunluk 5 m	-	6.100.006.037 ²	6.100.006.037 ²	6.100.006.037 ²	6.100.006.037 ²
Yakıt tankı 1.000 litre	-	6.100.006.011	7.210.000.011	7.210.000.011	7.210.000.011
Yakıt tankı 3.000 litre	-	6.100.006.012	6.100.006.012	6.100.006.012	6.100.006.012

¹ Önemli: Yukarıda belirtilen cihazlar için hortumun kullanım uzunluğu maksimum 4 m ile sınırlanmıştır! 7,6 metrelik standart kullanım uzunluğuna sahip Tronect hortumları, zorunlu kapatmaya neden olur ve kullanım için, kullanıcı tarafından maksimum 4 metrelik bir kullanım uzunluğuna kısaltılmalıdır.

² Depo kiti-Yağ hortumu adaptör seti ile birlikte (gerekli aksesuar)



Uyarı

Sadece bu kılavuzda belirtilen aksesuarları ve ek cihazları kullanınız.

Kılavuzda önerilenlerin dışındaki takımlar veya diğer aksesuarların kullanılması, yaralanma tehlikesi anlamına gelebilir.

Hatalar ve arızalar



Elektrik gerilimine karşı uyarı

Cihazın açılmasını gerektiren çalışmalar, sadece yetkili uzman şirketler veya Trotec tarafından gerçekleştirilmelidir.



Uyarı

Usulüne uygun olmayan onarım nedeniyle yaralanma tehlikesi!

Cihaz üzerinde asla değişiklikler veya onarımlar yapmaya çalışmayınız.

İzin alınmadan yapılan değişiklikler ağır yaralanmalara veya ölüme neden olabilir.

Onarım işlemlerini sadece sertifikalı bir servise yaptırınız.

Not

Tüm bakım ve onarım çalışmalarından sonra en az 3 dakika bekleyiniz. Cihazı ancak daha sonra açınız.

Kusursuz işlevselliği temin etmek için, cihaz üretim esnasında defalarca kontrol edilmiştir. Buna rağmen arızalar ortaya çıkarsa cihazı aşağıdaki listeye göre kontrol ediniz.

Cihaz çalışmaya başlamıyor:

- Elektrik bağlantısını kontrol ediniz.
- Yapı tarafındaki şebeke sigortasını kontrol ediniz.

İlk kullanım sırasında kıvılcım ve/veya duman çıkıyor:

- Burada bir hata veya arıza söz konusu değildir. Kısa bir çalışma süresinden sonra ortadan kaybolan belirtiler.

Ateşleme veya soğutma sırasında ses oluşumu:

- Burada bir hata veya arıza söz konusu değildir. Isı nedeniyle cihazın metal parçaları esner ve seslere neden olur.

Cihazın ateşlenmesi sırasında önden veya arkadan içeri kıvılcım ve / veya alev giriyor:

- Burada bir hata veya arıza söz konusu değildir. Hatlarda hava birikmiş olabilir. Cihazdaki açıklıklarla aranızda güvenlik mesafesi bırakınız!

Yanma odasındaki alev ateşlenmiyor:

- Deponun doluluk seviyesini kontrol ediniz. Depo boşsa yakıt ekleyiniz, bkz. Deponun doldurulması).
- Yakıt filtresinin ve yakıt pompasının kirlenip kirlenmediğini kontrol ediniz. Yakıt filtresi kirlenmişse müşteri servisiyle temas kurunuz.
- Yakıtı kir veya su girmesi nedeniyle kirlenme açısından kontrol ediniz. Gerekirse yakıtı komple boşaltınız ve yeni ve temiz yakıt doldurunuz (bkz. Deponun doldurulması).

- Kapanma emniyet sistemi: Çalışma sırasında alev sönerse, elektronik ünite ve yağ pompası kapatılır. Nedeni aşağıdaki kriterlere göre kontrol ediniz:

– Sadece kalifiye personel!

Ateşlemeyi kontrol ediniz: Her iki ateşleme elektrotu arasındaki mesafe 4 ile 5 mm arasında olmalıdır.

Yanma sırasında alev sönüyor:

- Havanın içeri engellenmeden girip girmediğini kontrol ediniz. Gerekirse emme deliğini temizleyiniz.
- Deponun doluluk seviyesini kontrol ediniz. Depo boşsa yakıt ekleyiniz, bkz. Deponun doldurulması).
- Yakıt filtresinin ve yakıt pompasının kirlenip kirlenmediğini kontrol ediniz. Yakıt filtresi kirlenmişse müşteri servisiyle temas kurunuz.
- Yakıtı kir veya su girmesi nedeniyle kirlenme açısından kontrol ediniz. Gerekirse yakıtı komple boşaltınız ve yeni ve temiz yakıt doldurunuz (bkz. Deponun doldurulması).
- Elektrik kesintisi: Bir elektrik kesintisinde ateşleme söner, cihaz hemen durur. Cihaz, elektrik geldikten sonra otomatik olarak çalışmaya başlamaz; cihazın Açma/Kapama düğmesi üzerinden yeniden başlatılması gerekir.

Cihaz yakıt kaybediyor:

- Gerekirse, çok fazla yakıt doldurulmuş olup olmadığını kontrol ediniz. Gerekirse yakıtı boşaltınız, bkz. Deponun boşaltılması bölümü.
- Bu nedenle tahliye tapasının sıkı oturup oturmadığını kontrol ediniz ve gerekiyorsa tahliye tapasını sıkınız.
- Tahliye tapasının contasını kontrol ediniz ve hasar durumunda tahliye tapasını değiştiriniz.
- Yakıt pompasını sızdırmazlık açısından kontrol ediniz. Yakıt pompasının kusursuz durumda olduğundan şüpheleniyorsanız müşteri servisiyle temas kurunuz.

Cihazdan koku veya toz çıkıyor:

- Yakıtı kir veya su girmesi nedeniyle kirlenme açısından kontrol ediniz. Gerekirse yakıtı komple boşaltınız ve yeni ve temiz yakıt doldurunuz (bkz. Deponun doldurulması).

Dışarı üfleme deliğinden alev çıkıyor:

- Yakıtı kirlenme açısından kontrol ediniz ve gerekirse değiştiriniz.
- Depoyu kirlenme açısından kontrol ediniz ve gerekirse boşaltınız (bkz. Bakım bölümü). Temiz yakıt doldurunuz.

Cihaz kontrollerden sonra sorunsuz bir şekilde çalışmıyor:

Müşteri hizmetleriyle temas kurunuz. Gerekirse cihazı onarım için bir yetkili elektrik servisine veya Trotec'e götürünüz.

Hata kodları

Aşağıdaki hatalar meydana gelebilir:

IDE 20		
Arıza/Hata kodu	Nedeni	Çözüm
Motor çalışmaya başlamıyor ve çalışma göstergesi yanıp sönüyor.	Akım beslemesi/besleme gerilimi yok veya çok az.	Elektrik hattını/gerilim beslemesini kontrol ediniz. Sigortayı kontrol ediniz ve gerekirse değiştiriniz.
	Elektrik kablosu hasarlı veya arızalı.	Elektrik kablosunu kontrol ediniz ve gerekirse değiştiriniz.
	Motor veya kondansatör arızalı.	Motoru ve kondansatörü kontrol ediniz ve gerekirse motorun ve/veya kondansatörün değiştirilmesini sağlayınız.
	Cihaz, aşırı ısınma nedeniyle kapanıyor.	Aşırı ısınmanın nedenini belirleyiniz. Cihazı kapatınız. Hava girişi ve hava çıkışının tıkanmış veya bloke olup olmadığını kontrol ediniz ve arızayı gideriniz. Birkaç dakika bekleyiniz ve cihazı yeniden başlatınız.
Motor çalışıyor, fakat ısıtıcı ateşlenmiyor ve kısa süre sonra kilitleniyor.	Cihazda kirli veya yanlış yakıt var.	Yakıt deposunu boşaltınız. Depoya temiz mazot veya kerosin doldurunuz (bkz. Kullanıcının kendi yapabileceği bakım, onarım veya ürünün temizliğine ilişkin bilgiler bölümü).
	Yakıt filtresi tıkanmış.	Yakıt filtresini değiştiriniz veya temizleyiniz.
Çalışma göstergesi yanıp sönüyor.	Yağ hattında hava var.	Hortumları kontrol ediniz ve bağlantıları sıkınız. Hasarlı yağ hatlarını değiştiriniz.
	Brülör memesi tıkanmış.	Brülör memesini basınçlı havayla temizleyiniz. Temizlenemeyen veya hasarlı brülör memelerini değiştiriniz.
	Düşük sıcaklık nedeniyle yakıt viskozitesi arttı.	Mazota % 10-20 kerosin karıştırınız.
Baca çıkışından alevler geliyor.	Yanma odasındaki hava akımı çok düşük.	Bir uzman işletmeyi arayınız. Hava girişi, fan, motor ve hava körüğünün pozisyonlarını kontrol ettiriniz ve gerekirse uyarlatınız.
	Yakıt basıncı yanlış ayarlanmış.	Bir uzman işletmeyi arayınız. Yakıt basıncını kontrol ettiriniz ve gerekirse uyarlatınız.
Cihaz çalışma sırasında duruyor.	Oda termostatında ayarlanan oda sıcaklığına ulaşıldı.	Cihazı açmak için sıcaklık regülatörünü saat yönünde daha yüksek bir ayara getiriniz.
Cihaz çalışma sırasında duruyor ve çalışma göstergesi yanıyor.	Alev üretilmiyor.	Açma/Kapatma düğmesini 0 konumuna ve ardından I konumuna getiriniz. Hatalı fonksiyon devam ederse müşteri servisiyle temas kurunuz.
	Yanma kötü.	
	Hava akımı azaldı.	
	Cihaz aşırı ısınmış.	

IDE 30, IDE 50, IDE 60, IDE 80

Arıza/Hata kodu	Nedeni	Çözüm
Motor çalışmaya başlamıyor. Ekranda E1 hata kodu görüntüleniyor.	Akım beslemesi/besleme gerilimi yok veya çok az.	Elektrik hattını/gerilim beslemesini kontrol ediniz. Sigortayı kontrol ediniz ve gerekirse değiştiriniz.
	Elektrik kablosu hasarlı veya arızalı.	Elektrik kablosunu kontrol ediniz ve gerekirse değiştiriniz.
	Motor veya kondansatör arızalı.	Motoru ve kondansatörü kontrol ediniz ve gerekirse motorun ve/veya kondansatörün değiştirilmesini sağlayınız.
	Cihaz, aşırı ısınma nedeniyle kapanıyor.	Aşırı ısınmanın nedenini belirleyiniz. Cihazı kapatınız. Hava girişi ve hava çıkışının tıkanmış veya bloke olup olmadığını kontrol ediniz ve arızayı gideriniz. Birkaç dakika bekleyiniz ve cihazı yeniden başlatınız.
Ekranda E2 hata kodu görüntüleniyor.	Sıcaklık sensörü arızalı veya sıcaklık sensörünün bağlantısı gevşemiş.	Sıcaklık sensörünü kontrol ediniz ve gerekirse değiştiriniz
		Elektronik kartı kontrol ediniz ve gerekirse değiştiriniz.
Motor çalışıyor, fakat ısıtıcı ateşlenmiyor ve kısa süre sonra kilitleiyor. Ekranda E1 hata kodu görüntüleniyor.	Cihazda kirli veya yanlış yakıt var.	Yakıt deposunu boşaltınız. Depoya temiz mazot veya kerosin doldurunuz (bkz. Kullanıcının kendi yapabileceği bakım, onarım veya ürünün temizliğine ilişkin bilgiler bölümü).
	Yakıt filtresi tıkanmış.	Yakıt filtresini değiştiriniz veya temizleyiniz.
	Bir ateşleme hatası mevcut. Elektrotlar kirlenmiş veya yanlış konumlanmış.	Elektrotları kontrol ediniz ve gerekirse temizleyiniz.
	Brülör memesi tıkanmış.	Brülör memesini basınçlı havayla temizleyiniz. Temizlenemeyen veya hasarlı brülör memelerini değiştiriniz.
	Düşük sıcaklık nedeniyle yakıt viskozitesi arttı.	Mazota % 10-20 kerosin karıştırınız.
Isıtma işlemi başlıyor, fakat yanma iyi değil.	Yanma odasındaki hava akımı çok düşük.	Hava girişinin, fanın, motorun ve hava körüğünün pozisyonlarını kontrol ediniz ve gerekirse pozisyonları uyarlayınız.
	Yakıt basıncı yanlış ayarlanmış.	Yakıt basıncını kontrol ediniz ve gerekirse uyarlayınız.
	Yakıt hattı sızdırıyor.	Olası yakıt kaçaıklarını kontrol ediniz ve gideriniz.
Isıtma cihazı çalışma sırasında duruyor. Ekranda, ortam sıcaklığı yazısı gösteriliyor.	Oda termostatında ayarlanan oda sıcaklığına ulaşıldı.	Cihazı açmak için sıcaklık regülatörünü saat yönünde daha yüksek bir ayara getiriniz.

Isıtma işlemi başlamıyor. Ekranda LC hata kodu görüntüleniyor.	Ateşleme 3 kez başarısız olursa, elektronik kart bloke olmuş ve çalışma durdurulmuştur.	Elektriği açınız ve Açma/Kapatma düğmesine 3 kez basınız, ardından 10 saniye sonra kilidi açılır.
Cihaz çalışma sırasında duruyor. Ekranda E1 hata kodu görüntüleniyor.	Alev üretileniyor.	Açma/Kapatma düğmesini 0 konumuna ve ardından I konumuna getiriniz. Hatalı fonksiyon devam ederse müşteri servisiyle temas kurunuz.
	Yanma kötü.	
	Hava akımı azaldı.	
	Cihaz aşırı ısınmış.	

Kullanıcının kendi yapabileceği bakım, onarım veya ürünün temizliğine ilişkin bilgiler

Periyodik bakım ile ilgili bilgiler

Bakım ve koruma aralığı	her bağlantı veya montaj işleminden önce	Gerektiğinde	En azından 2 haftada bir	En azından 4 haftada bir	En azından 6 ayda bir	En azından her yıl
Emme ve dışarı üfleme açıklıklarının kirlenme ve yabancı cisimler açısından kontrol ediniz, gerekiyorsa temizleyiniz	X					
Emme ızgarasını kirlenme ve yabancı cisim açısından kontrol ediniz, gerekiyorsa temizleyiniz	X		X			
Dış temizlik		X				X
Cihazın iç kısmının kirlenip kirlenmediğini görsel olarak kontrol ediniz		X		X		
Hasarlı olup olmadığını kontrol ediniz	X					
Sabitleme civatalarını kontrol ediniz		X				X
Deneme çalışması						X

Bakım ve koruma protokolü

Cihaz tipi:

Cihaz numarası:

Bakım ve koruma aralığı	1	2	3	4	5	6	7	8	9	10	11	12	13	14	15	16
Emme ve dışarı üfleme açıklıklarının kirlenme ve yabancı cisimler açısından kontrol ediniz, gerekiyorsa temizleyiniz																
Emme ızgarasını kirlenme ve yabancı cisim açısından kontrol ediniz, gerekiyorsa temizleyiniz																
Dış temizlik																
Cihazın iç kısmının kirlenip kirlenmediğini görsel olarak kontrol ediniz																
Hasarlı olup olmadığını kontrol ediniz																
Sabitleme civatalarını kontrol ediniz																
Deneme çalışması																
Notlar																

1. Tarih: İmza:	2. Tarih: İmza:	3. Tarih: İmza:	4. Tarih: İmza:
5. Tarih: İmza:	6. Tarih: İmza:	7. Tarih: İmza:	8. Tarih: İmza:
9. Tarih: İmza:	10. Tarih: İmza:	11. Tarih: İmza:	12. Tarih: İmza:
13. Tarih: İmza:	14. Tarih: İmza:	15. Tarih: İmza:	16. Tarih: İmza:

Bakıma başlanmadan önce yapılacak işlemler



Elektrik gerilimine karşı uyarı

Elektrik fişine nemli ya da ıslak elle dokunmayınız.

- Cihazı kapatınız.
- Elektrik fişinden tutarak elektrik kablosunu elektrik prizinden çekiniz.
- Cihazı tamamen soğumaya bırakınız.



Elektrik gerilimine karşı uyarı

Cihazın açılmasını gerektiren çalışmalar, sadece yetkili uzman şirketler veya Trotec tarafından gerçekleştirilmelidir.

Dış gövdenin temizlenmesi

Dış gövdeyi nemli, yumuşak, hav bırakmayan bir bezle temizleyiniz. Dış gövdenin içine nem girmemesine dikkat ediniz. Elektrikli parçaların nemle temas etmemesine dikkat ediniz. Bezi nemlendirmek için örn. temizleme spreyi, çözücü madde, alkol içeren temizleyiciler veya aşındırıcı maddeler gibi agresif temizlik maddeleri kullanmayınız.

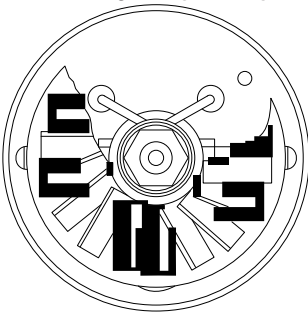
Temizlikten sonra silerek mahfazayı kurutunuz.

Cihazın sorunsuz şekilde çalıştırılması için yanma odası, brülör ve fanı düzenli olarak temizleyiniz.

Yanma odasının müşteri hizmetleri tarafından temizlenmesini sağlayınız.

Her 50 çalışma saatinden sonra temizlik

1. Isıtma yağı filtresini sökünüz. Filtre elemanını çıkartınız ve temiz ısıtma yağıyla temizleyiniz.
2. Dış gövde üst parçasını sökünüz ve iç kısmı ve fanın kanatlarını bir temizleme keçesiyle ve kir fazlaysa bir piriñç fırçayla temizleyiniz.
3. Tüm kabloların ve yüksek gerilim fişinin durumunu kontrol ediniz.
4. Brülörü sökünüz ve bileşenlerini bir piriñç fırçayla temizleyiniz.
5. Elektrotları temizleyiniz. Elektrotların mesafesini kontrol ediniz ve gerekiyorsa ayarlayınız (bkz. Şekil).



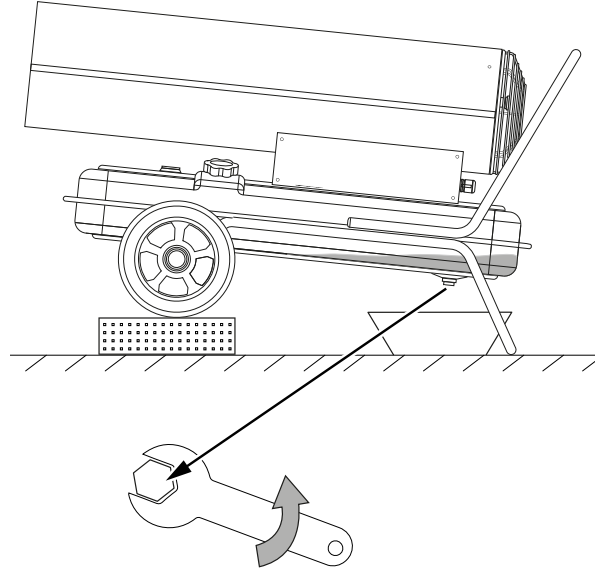
6. Parçaları sökme işlemindekine göre ters sırayla takınız.

Deponun boşaltılması



Yangın tehlikesi yaratan maddelere karşı uyarı

Yangın çıkmaması için, deponun yakınında hiçbir ateşleme kaynağının bulunmamasına dikkat ediniz.



1. Uygun bir toplama kabı hazırlayınız.
2. Cihazı yükseltilmiş pozisyona getiriniz.
3. Resimde gösterildiği gibi, tankın alt tarafındaki civatayı bir civata anahtarıyla açınız.
4. Yakıtı toplama kabına akıtınız.
5. Yakıt çıkışı bitince, tahliye deliğini vidalayınız.
 - ⇒ Civatanın doğru oturmasına dikkat ediniz ve gerekirse contayı değiştiriniz, aksi yakıt kontrolsüz şekilde dışarı çıkabilir.
6. Yakıtı ulusal yönetmeliklere göre tasfiye ediniz.

Bakım, onarım ve kullanımda uyulması gereken kurallar



Uyarı

Dış gövdenin açılmasını gerektiren periyodik bakım çalışmaları ve onarımlarda Trotec müşteri servisine başvurunuz. Kurallara aykırı şekilde açılan cihazlar her türlü garanti kapsamı dışındadır ve garanti talepleri geçersiz olur.

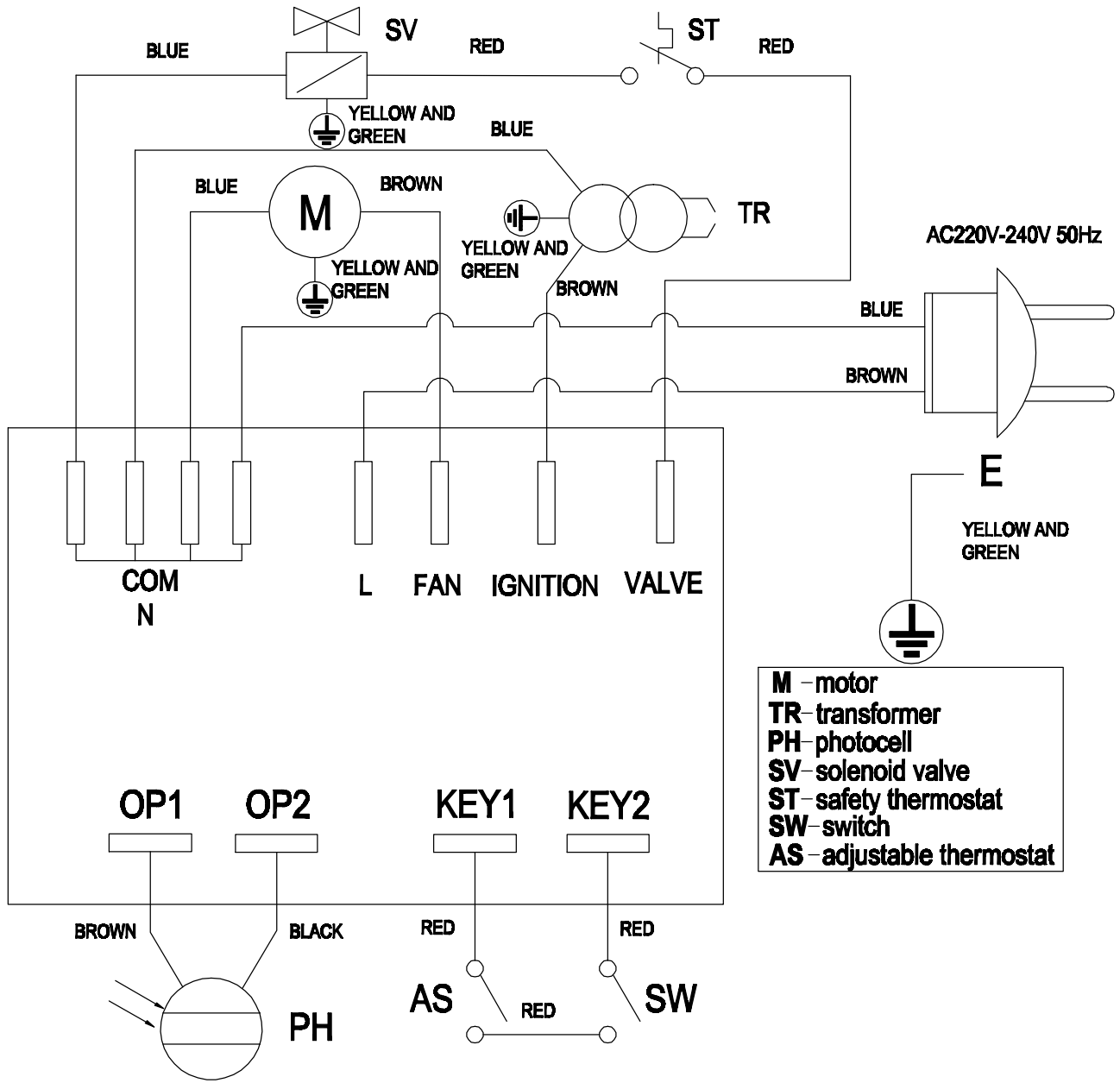
Teknik ek
Teknik bilgiler

Parametre	Değer				
	IDE 20	IDE 30	IDE 50	IDE 60	IDE 80
Model	IDE 20	IDE 30	IDE 50	IDE 60	IDE 80
Yanma	dolaylı	dolaylı	dolaylı	dolaylı	dolaylı
Hava miktarı	600 m ³ /saat	780 m ³ /saat	2000 m ³ /saat	2000 m ³ /saat	2000 m ³ /saat
Fan	Eksenel fan	Eksenel fan	Eksenel fan	Eksenel fan	Eksenel fan
Nominal ısı kapasitesi	20 kW	30 kW	50 kW	60 kW	80 kW
Güç tüketimi	230 W	250 W	900 W	900 W	900 W
Çalışma sıcaklığı	-20 °C ila +45 °C	-20 °C ila +45 °C	-20 °C ila +45 °C	-20 °C ila +45 °C	-20 °C ila +45 °C
Çalışma sırasındaki nem	maks. % 80 bağıl nem.	maks. % 80 bağıl nem.	maks. % 80 bağıl nem.	maks. % 80 bağıl nem.	maks. % 80 bağıl nem.
Sıcaklık artışı ΔT	90 °C	95 °C	95 °C	90 °C	105 °C
Maks. yakıt tüketimi	1,9 l/saat	2,8 l/saat	4,8 l/saat	5,7 l/saat	7,6 l/saat
Deponun kapasitesi	24 l	50 l	69 l	69 l	69 l
Baca bağlantısı Ø	120	120	150	150	150
Bağlantı gerilimi	230 V / 50 Hz	230 V / 50 Hz	230 V / 50 Hz	230 V / 50 Hz	230 V / 50 Hz
Akım tüketimi	1,1 A	1,5 A	3,2 A	3,2 A	3,3 A
Aşırı ısı termiği	Evet	Evet	Evet	Evet	Evet
Harici termostat için bağlantı	Evet	Evet	Evet	Evet	Evet
Ses basınç seviyesi (1 m mesafe)	79 dB(A)	78 dB(A)	79 dB(A)	79 dB(A)	80 dB(A)
Koruma türü	IPX4	IPX4	IPX4	IPX4	IPX4
Ağırlık (depo boşken)	22,5 kg	34,5 kg	60,5 kg	60 kg	59 kg
Boyutlar (Uzunluk x Genişlik x Yükseklik)	900 x 450 x 645 mm	1107 x 498 x 766 mm	1365 x 600 x 985 mm	1370 x 560 x 995 mm	1370 x 560 x 995 mm
Duvarlarla / nesnelere aradaki minimum mesafeler					
	üst 2 m	2 m	2 m	2 m	2 m
	arka 2 m	2 m	2 m	2 m	2 m
	yan 3 m	3 m	3 m	3 m	3 m
	ön 3 m	3 m	3 m	3 m	3 m
izin verilen yakıtlar	EL ısıtma yağı, mazot veya kerosin	EL ısıtma yağı, mazot veya kerosin	EL ısıtma yağı, mazot veya kerosin	EL ısıtma yağı, mazot veya kerosin	EL ısıtma yağı, mazot veya kerosin

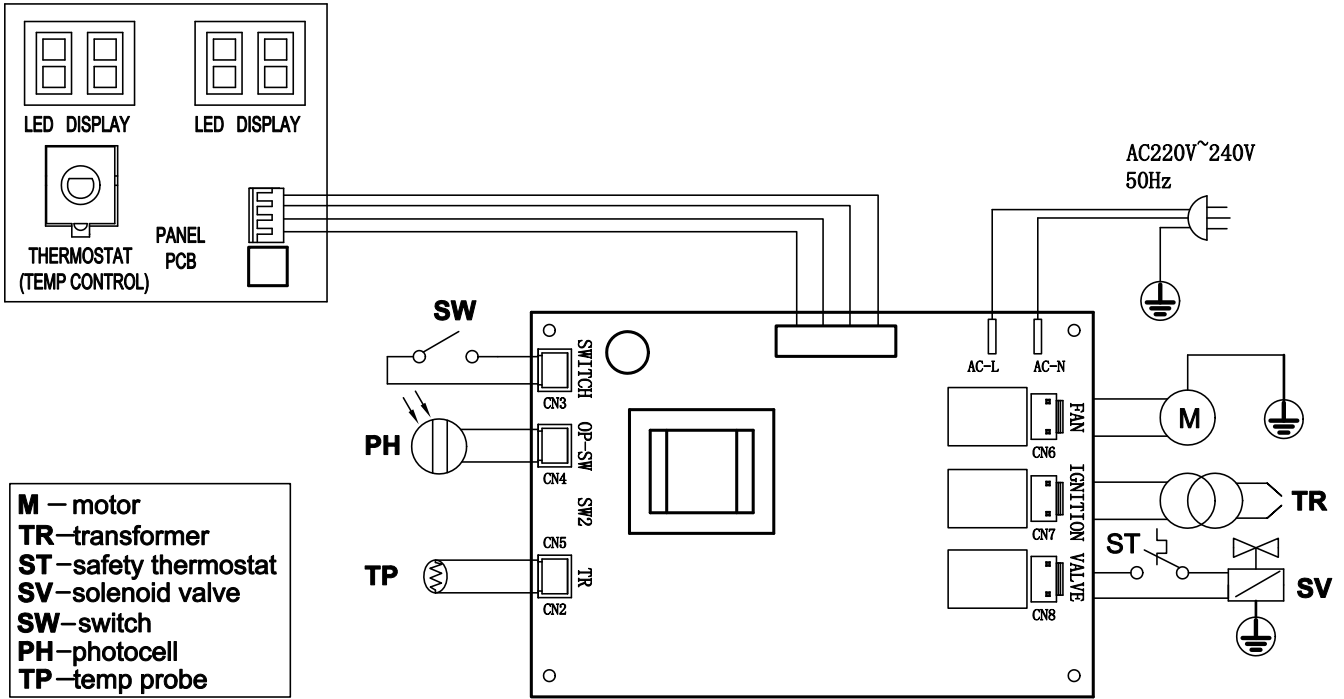

Koruyucu kulaklık kullanınız.

Gürültü etkisi işitme kaybına neden olabilir.

IDE 20 devre şeması



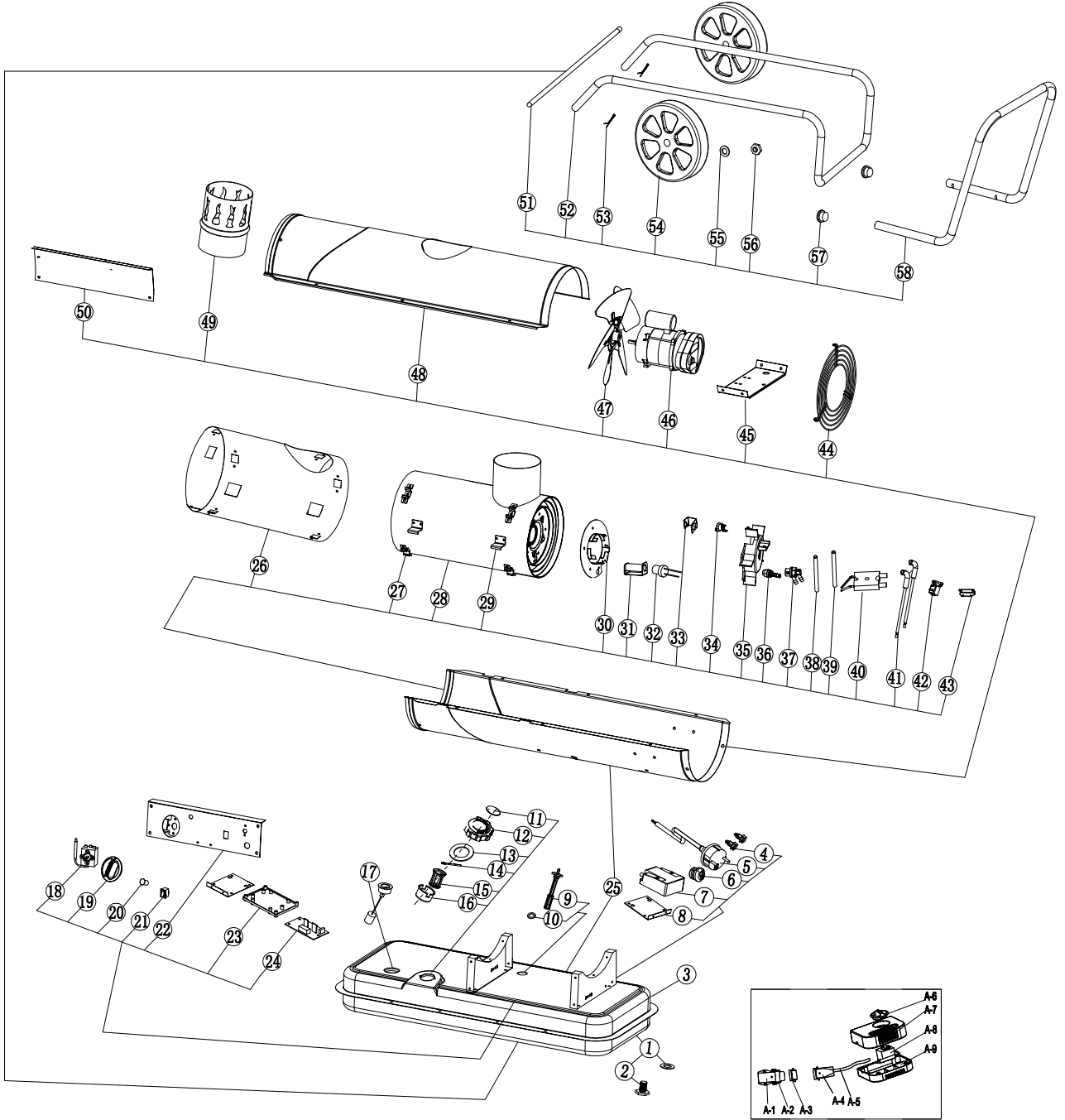
IDE 30 / IDE 50 / IDE 60 / IDE 80 devre şeması



IDE 20 yedek parçalara genel bakış

Uyarı!

Yedek parçaların pozisyon numaraları, işletme kılavuzunda parçalar için kullanılan pozisyon numaralarından farklıdır.



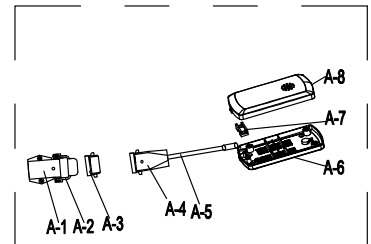
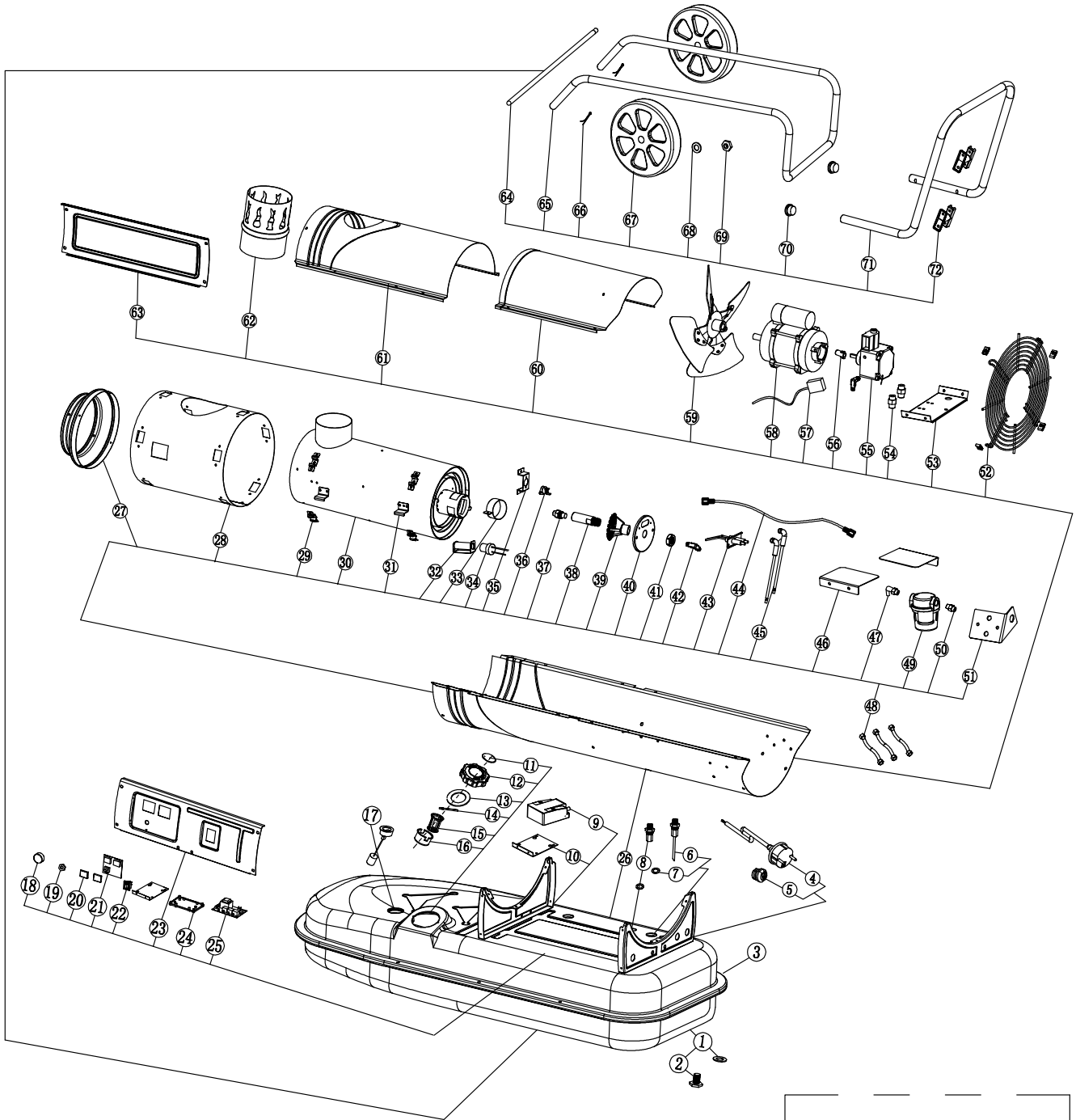
IDE 20 yedek parça listesi

NO.	SPARE PART	NO.	SPARE PART	NO.	SPARE PART
1	Oil drain seel Ring	24	Power PCB	47	Fan
2	Oil drain screw	25	Bottom casing	48	Top cover
3	Fuel tank	26	Heat insulation casing	49	Chimney connector
4	Support	27	Chamber bracket	50	Side plate
5	Power cord	28	Combustion chamber	51	Wheel axle
6	Cable fastener	29	Hook	52	Feet pipe
7	Ignition transformer	30	Air inlet disc	53	Cotter pin
8	Bracket Of Ignition transformer	31	Photocell assembly bracket	54	Wheel
9	Fuel filter	32	Photocell assembly	55	Flat gasket
10	Sealing ring	33	Re-set thermostat bracket	56	Screw nut
11	Breath cover	34	Re-set thermostat	57	Steel pipe plug
12	Fuel tank cap	35	Flame plate	58	Handle
13	Sealing ring	36	Nozzle assembly	A-1	Socket
14	Tank cap shaft	37	Nozzle Adapter	A-2	Buckle
15	Oil inlet filter holder	38	Gas hose	A-3	Socket cap
16	Oil inlet filter	39	Oil hose	A-4	Plug
17	Oil leveler	40	Ignition needle	A-5	Line
18	Capillary thermostat	41	High voltage cable	A-6	Knob
19	Thermostat knob	42	Solenoid valve	A-7	Top cover
20	Light cover	43	Solenoid valve bracket	A-8	Capillary thermostat
21	On/off Switch	44	Air inlet grill	A-9	Bottom cover
22	Control panel	45	Motor support		
23	PCB bracket	46	Motor assembly		

IDE 30 yedek parçalara genel bakış

Uyarı!

Yedek parçaların pozisyon numaraları, işletme kılavuzunda parçalar için kullanılan pozisyon numaralarından farklıdır.



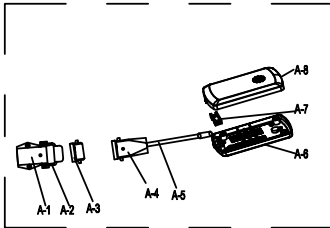
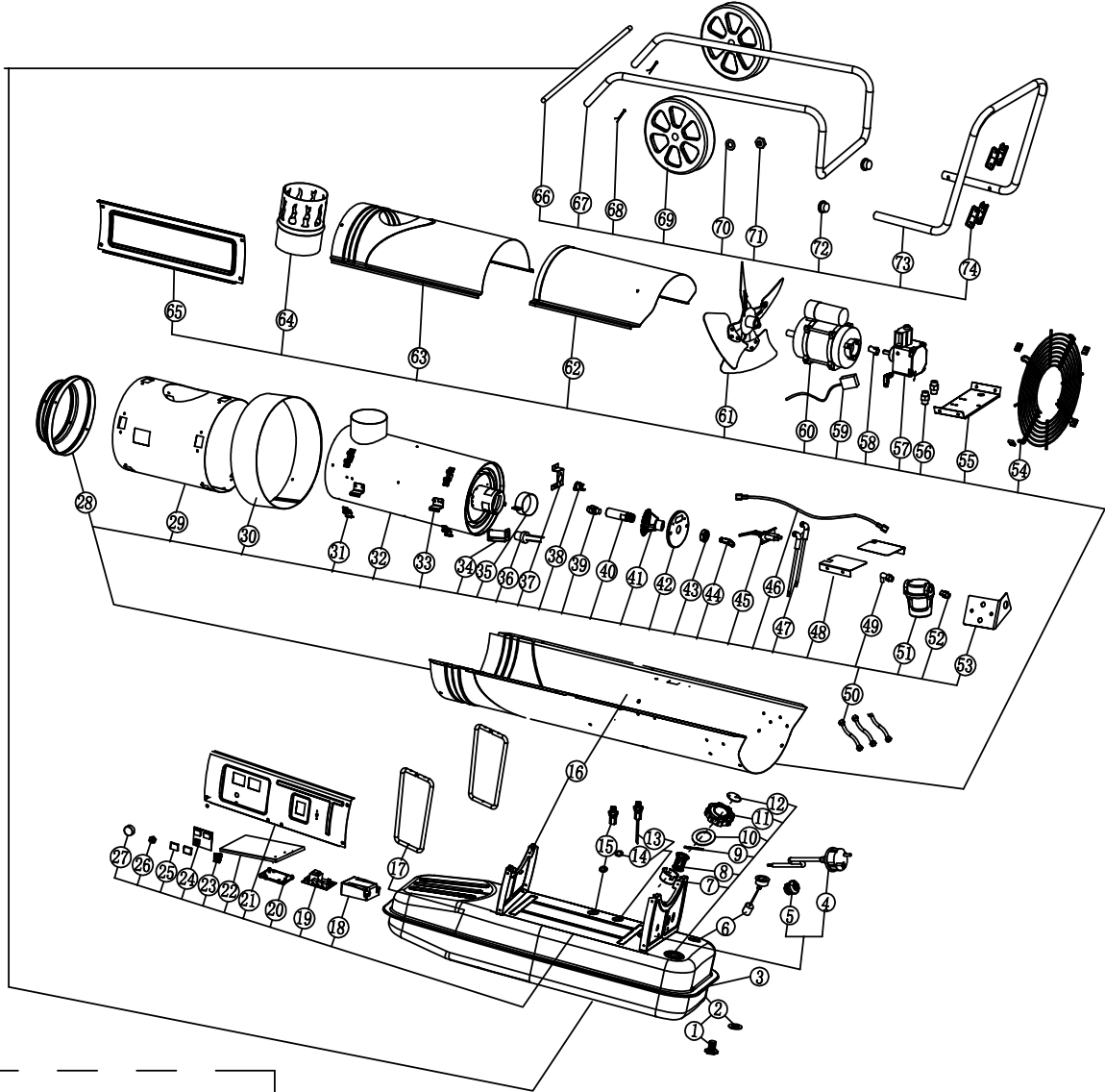
IDE 30 yedek parça listesi

NO.	SPARE PART	NO.	SPARE PART	NO.	SPARE PART
1	Oil drain seal ring	28	Heat insulation casing	55	Gear pump
2	Oil drain screw	29	Chamber bracket	56	Gear pump axle sleeve
3	Fuel tank	30	Combustion chamber	57	Solenoid valve cord
4	Power cord	31	Hook	58	Motor
5	Cable fastener	32	Photocell assembly bracket	59	Fan
6	Oil suction pipe	33	Air adjustment ring	60	Top bracket cover
7	Sealing ring	34	Photocell assembly	61	Top front cover
8	Oil return pipe	35	Re-set thermostat bracket	62	Chimney connector
9	Ignition transformer	36	Re-set thermostat	63	Side plate
10	Bracket of Ignition transformer	37	Nozzle assembly	64	Wheel axle
11	Breath cover	38	Nozzle Adapter	65	Feet pipe
12	Fuel tank cap	39	Swirl disc	66	Cotter pin
13	Sealing ring	40	Nozzle base plate	67	Wheel
14	Tank cap shaft	41	Screw nut	68	Flat gasket
15	Oil inlet filter holder	42	Copper bend connector	69	Screw nut
16	Oil inlet filter	43	Ignition needle	70	Steel pipe plug
17	Oil leveler	44	Oil tube assembly	71	Handle
18	Thermostat knob	45	High voltage cable	72	Cable holder
19	Thermo cut-off adjust nut	46	Wind shield	A-1	Socket
20	Display window	47	Nozzle bend connector	A-2	Buckle
21	Display PCB2	48	Oil pipe	A-3	Socket cap
22	On/off switch	49	Filter	A-4	Plug
23	Control panel	50	Filter connector	A-5	Remote control cable
24	PCB support	51	Filter support	A-6	Bottom cover
25	Power PCB1	52	Air inlet grill	A-7	Fixing clip
26	Bottom casing	53	Motor support	A-8	Top cover
27	Air outlet	54	Fuel filter joint		

IDE 50 / IDE 60 / IDE 80 yedek parçalara genel bakış

Uyarı!

Yedek parçaların pozisyon numaraları, işletme kılavuzunda parçalar için kullanılan pozisyon numaralarından farklıdır.



IDE 50 / IDE 60 / IDE 80 yedek parça listesi

NO.	SPARE PART	NO.	SPARE PART	NO.	SPARE PART
1	Oil drain screw	29	Heat insulation casing	57	Gear pump
2	Oil drain seal ring	30	Casing support ring	58	Pump coupling
3	Fuel tank	31	Chamber bracket	59	Valve cord
4	Power cord	32	Combustion chamber	60	Motor
5	Cable fastener	33	Hook	61	Fan
6	Oil leveler	34	Photocell ass'y bracket	62	Top bracket cover
7	Oil inlet filter holder	35	Air adjustment ring	63	Top front cover
8	Oil inlet filter	36	Photocell ass'y	64	Chimney connector
9	Tank cap shaft	37	Thermostat bracket	65	Side plate
10	Sealing ring	38	Re-set thermostat	66	Wheel axle
11	Fuel tank cap	39	Nozzle ass'y	67	Feet pipe
12	Breath cover	40	Nozzle Adapter	68	Cotter pin
13	Oil suction pipe	41	Swirl disc	69	Wheel
14	Sealing ring	42	Nozzle base plate	70	Flat gasket
15	Oil pipe union	43	Screw nut	71	Screw nut
16	Bottom casing	44	Elbow connection	72	Stell pipe plug
17	Body support pipe	45	Ignition needle	73	Handle
18	Ignition transformer	46	Oil tube assembly	74	Cable holder
19	Power PCB1	47	High voltage cable	A-1	Socket
20	PCB support	48	Air balance plate	A-2	Buckle
21	Control panel	49	Filter elbow connection	A-3	Socket cap
22	Support bracket	50	Oil pipe	A-4	Plug
23	On/off switch	51	Filter	A-5	Line
24	Display PCB2	52	Filter straight connection	A-6	Bottom cover
25	Display window	53	Filter support	A-7	Fixing clip
26	Fixing nut	54	Air inlet grill	A-8	Top cover
27	Thermostat knob	55	Motor support		
28	Air outlet cone	56	Fuel pipe joint		

Üretici ve ithalatçı firmanın unvanı, adres ve telefon numarası

İthalatçı (sadece Türkiye için geçerlidir):

Trotec Endüstri Ürünleri Tic.Ltd.Sti.

Oruçreis Mh., Giyimkent Cd.,

14. Sok. No.61, Giyimkent Sitesi

34235 Esenler/İstanbul

Telefon: +90 212 438 56 55

Faks: +90 212 438 56 51

Üretici:

Trotec GmbH

Grebbener Straße 7

D-52525 Heinsberg

Telefon: +49 2452 962-400

Faks: +49 2452 962-200

E-posta: info@trotec.de

Servis istasyonları

Aşağıdaki bilgiler sadece Türkiye için geçerlidir:

Trotec Endüstri Ürünleri Tic.Ltd.Sti.

Oruçreis Mh., Giyimkent Cd.,

14. Sok. No.61, Giyimkent Sitesi

34235 Esenler/İstanbul

Telefon: +90 212 438 56 55

Kullanım sırasında insan veya çevre sağlığına tehlikeli veya zararlı olabilecek durumlara ilişkin uyarılar



Elektronik cihazlar evsel atık değildir ve Türkiye'de, elektrikli ve elektronik cihazlar hakkındaki Elektrikli ve Elektronik Teçhizat Atıkları Direktifi'ne (EETA) göre uzman bir tasfiye merkezine gönderilmelidir. Kullandıktan sonra lütfen bu cihazı geçerli yasal düzenlemelere uygun şekilde tasfiye ediniz.

Uygunluk beyanı

2006/42/EG sayılı Makine Yönetmeliği, Ek II Bölüm 1 Alt bölüm A kapsamında orijinal uygunluk beyanının tercümesi

İşbu beyanla, Trotec GmbH olarak biz, aşağıda tanımlanan ürünün 2006/42/EG sayılı AT Makine Yönetmeliği'nin gerekliliklerine uygun olarak geliştirildiğini, tasarlandığını ve üretildiğini kendi sorumluluğumuz altında beyan ederiz.

Ürün modeli / ürün: IDE 20, IDE 30, IDE 50, IDE 60, IDE 80

Ürün tipi: mazotlu ısıtıcı

İlk üretim yılı: 2023

İlgili AB Yönetmelikleri:

- 2011/65/AB
- 2012/19/AB
- 2014/30/EU
- 2015/863/AB

Uygulanan uyumlulaştırılmış normlar:

- EN 60335-1:2012/A15:2021
- EN 60335-2-102:2016

Uygulanan ulusal normlar ve teknik spesifikasyonlar:

- EN IEC 55014-1:2021
- EN IEC 55014-2:2021
- EN IEC 61000-3-2:2019/A1:2021
- EN 13842:2004
- EN 61000-3-3:2013/A1:2019
- EN 61000-3-3:2013/A2:2021
- EN 62233:2008

Üretici ve teknik belge yetkilisinin adı:

Trotec GmbH

Grebbener Straße 7, D-52525 Heinsberg

Telefon: +49 2452 962-400

E-posta: info@trotec.de

Düzenleme yeri ve tarihi:

Heinsberg, 04.07.2023



Joachim Ludwig, Genel Müdür

Trotec GmbH

Grebener Str. 7
D-52525 Heinsberg

☎ +49 2452 962-400

☎ +49 2452 962-200

✉ info@trotec.com

www.trotec.com