

TR

ORİJİNAL KULLANIM
KILAVUZUNUN ÇEVİRİSİ
MAZOTLU ISITICI



İçindekiler

Kullanım kılavuzu hakkında bilgiler	2
Cihazın kullanım ömrü ve garanti süresi.....	2
Kullanım hatalarına ilişkin bilgiler – Güvenlik	3
Cihaz fonksiyonlarıyla ilgili tanıtıcı ve temel bilgiler	5
Taşıma ve nakliye sırasında dikkat edilecek hususlar	6
Bağlantı veya montaj.....	6
Kullanım	8
Cihazın enerji tüketimi açısından verimli kullanımına ilişkin bilgiler	9
Hatalar ve arızalar	9
Kullanıcının kendi yapabileceği bakım, onarım veya ürünün temizliğine ilişkin bilgiler	10
Bakım, onarım ve kullanımda uyulması gereken kurallar	16
Teknik ek	17
Üretici ve ithalatçı firmanın unvanı, adres ve telefon numarası	21
Servis istasyonları	21
Kullanım sırasında insan veya çevre sağlığına tehlikeli veya zararlı olabilecek durumlara ilişkin uyarılar	21
Uygunluk beyanı	21

Kullanım kılavuzu hakkında bilgiler

Semboller



Elektrik gerilimine karşı uyarı

Bu sembol, elektrik gerilimi nedeniyle insanların hayatına ve sağlığına yönelik oluşan tehlikelere karşı uyarıda bulunur.



Yangın tehlikesi yaratan maddelere karşı uyarı

Bu sembol, yangın tehlikesi içeren maddeler nedeniyle insanların hayatına ve sağlığına yönelik oluşan tehlikelere karşı uyarıda bulunur.



Sıcak yüzeye karşı uyarı

Bu sembol, sıcak yüzeyler nedeniyle insanların hayatına ve sağlığına yönelik oluşan tehlikelere karşı uyarıda bulunur.



Uyarı

Sinyal sözcüğü, önlenmediği takdirde ölüm veya ağır bir yaralanmaya neden olabilecek orta risk derecesindeki bir tehlikeyi tanımlar.



Dikkat

Sinyal sözcüğü, önlenmediği takdirde hafif veya orta bir yaralanmaya neden olabilecek düşük risk derecesindeki bir tehlikeyi tanımlar.

Not

Sinyal sözcüğü, önemli bilgilere işaret eder (örn. maddi hasarlar), fakat tehlikelere işaret etmez.



Bilgi

Bu sembolün bulunduğu notlar, çalışmalarınızı hızlı ve güvenli şekilde yapmanız konusunda size yardımcı olur.



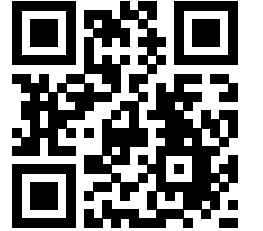
Kılavuza dikkat ediniz

Bu sembolün bulunduğu notlar, işletme kılavuzuna dikkat edilmesi gerektiği konusunda sizi uyarır.

İşletme kılavuzunun ve AB uygunluk beyanının güncel sürümünü aşağıdaki linkten indiriniz:



IDX 30 D



<https://hub.trotec.com/?id=40041>

Cihazın kullanım ömrü ve garanti süresi

Aşağıdaki bilgiler sadece Türkiye için geçerlidir:

Ticari müşteriler için garanti süresi bir yıldır. Özel müşteriler için garanti süresi iki yıldır.

Kullanım hatalarına ilişkin bilgiler – Güvenlik

Bu kılavuzu, cihazı çalıştırmadan/kullanmadan önce dikkatlice okuyunuz ve kılavuzu her zaman kurulum yerinin hemen yakınında veya cihazın üzerinde bulundurunuz!



Uyarı

Tüm güvenlik uyarılarını ve talimatları okuyunuz.

Güvenlik uyarılarına ve talimatlara uymanın ihmal edilmesi, elektrik çarpmasına, yangına ve/veya ağır yaralanmalara neden olabilir.

Daha sonra bakmak için tüm güvenlik uyarılarını ve talimatları saklayınız.

Cihaz, gözetim altında veya cihazın güvenli kullanımı hakkında eğitilmiş ve bu nedenle oluşacak tehlikeleri anlamış olmaları durumunda 8 yaşın üstündeki çocuklar ve kısıtlı fiziksel, duyuşsal veya mental yeteneklere sahip veya deneyimi ve/veya bilgisi eksik kişiler tarafından kullanılabilir.

Çocuklar cihazla oynamamalıdır. Temizlik ve kullanıcı bakımı, gözetim altında olmayan çocuklar tarafından yapılmamalıdır.



Uyarı

Sürekli olarak denetlenmedikleri sürece 3 yaşın altındaki çocuklar cihazdan uzak tutulmalıdır. 3 yaşından büyük ve 8 yaşından küçük çocuklar, cihazın kendi normal kullanım konumuna yerleştirilmiş veya takılmış olması koşuluyla, gözetim altında olmaları veya cihazın güvenli kullanımı hakkında eğitim almış ve bu nedenle oluşan tehlikeleri anlamış olmaları durumunda cihazı sadece açabilir ve kapatabilir. 3 yaşından büyük ve 8 yaşından küçük çocuklar, fişi prize takamaz, cihazı ayarlayamaz, cihazı temizleyemez ve / veya kullanıcıların yapması gereken bakımı yapamaz.



Uyarı

Odada, odayı kendi kendilerine terk edemeyen ve sürekli gözetim altında olmayan kişiler varsa, cihazı küçük mekânlarda kullanmayınız.

- Cihazı, patlama tehlikesi bulunan alanlarda çalıştırmayınız.
- Cihazı, agresif atmosferlerde çalıştırmayınız.
- Cihazı dik ve devrilmeyecek şekilde yerleştiriniz.
- Nemli temizlikten sonra cihazı kurutunuz. Cihazı ıslak durumda çalıştırmayınız.
- Cihazı elleriniz nemli veya ıslakken çalıştırmayınız veya kullanmayınız.
- Cihazı doğrudan su püskürmesine maruz bırakmayınız.
- Cihazın içine asla herhangi bir nesne veya uzuvlarınızı sokmayınız.
- Çalışma sırasında cihazın üstünü örtmeyiniz ve cihazı taşımayınız.

- Cihazın üzerindeki güvenlik işaretlerini, çıkartmaları ve etiketleri çıkarmayınız. Tüm güvenlik işaretleri, çıkartmalar ve etiketlerin okunur durumda olmasını sağlayınız.
- Cihazın üzerine oturmayınız.
- Cihaz bir oyuncak değildir. Çocukları ve hayvanları uzak tutunuz. Cihazı sadece gözetim altında kullanınız.
- Cihazın her kullanımından önce cihazın aksesuarlarını ve bağlantı parçalarını olası hasarlar açısından kontrol ediniz. Arızalı cihazları ve cihaz parçalarını kullanmayınız.
- Cihazın dışında bulunan tüm elektrik kablolarının hasar görmeye karşı (örn. hayvanlar nedeniyle) korunduğundan emin olunuz. Elektrik kabloları veya şebeke bağlantısında hasar varken cihazı kesinlikle kullanmayınız!
- Elektrik bağlantısı, Teknik Bilgiler bölümündeki bilgilere uygun olmalıdır.
- Elektrik fişini düzgün bir şekilde topraklanmış prize takınız.
- Elektrik kablosu için kullanılacak uzatma kablolarını; cihazın bağlantı gücünü, kablo uzunluğunu ve kullanım amacını göz önünde bulundurarak seçiniz. Uzatma kablosunu tamamen açınız. Aşırı elektrik yükü oluşmasına izin vermeyiniz.
- Cihazdaki bakım, temizlik veya onarım çalışmalarından önce, elektrik fişinin tutarak elektrik kablosunu prizden çekiniz.
- Cihazı kullanmadığınız zamanlarda, cihazı kapatınız ve elektrik kablosunu prizden çıkartınız.
- Elektrik fişinde veya elektrik kablosunda hasar tespit ettiyseniz cihazı kesinlikle kullanmayınız. Bu cihazın şebeke bağlantı hattı zarar görürse, tehlikeleri önlemek için, üretici veya müşteri hizmetleri ya da benzer nitelikte bir kişi tarafından değiştirilmelidir. Arızalı elektrik kabloları insan sağlığı için ciddi tehlike oluşturur!
- Cihazın kurulumu sırasında, Teknik Bilgiler bölümü uyarınca duvarlarla ve nesnelere arasında bırakılacak minimum mesafeye ve depolama ve çalışma koşullarına dikkat ediniz.
- Cihazı perdelerin yakınında kullanmayınız.
- Hava girişi ve hava çıkışının açık olduğundan emin olunuz.
- Emme tarafında hiçbir zaman kir ve gevşek nesnelere bulunmadığından emin olunuz.
- Cihazı yanıcı bir zemin üzerine yerleştirmeyiniz.
- Cihazı sadece dik konumda taşıyınız.

Usulüne uygun kullanım

Cihaz, sıcak hava üretmek için geliştirilmiştir ve üstü örtülü dış mekanlarda veya havalandırılmı iç mekanlarda, teknik bilgilere uyularak kullanılmalıdır.

Cihaz, örneğin çadırlar, depo alanları, atölyeler, şantiyeler, seralar veya zirai alanların ısıtılması için kullanılır.

Cihaz sık yer değişimi yapılmadan kullanım için öngörülmüştür.

Cihaz, sadece yeterli taze hava beslemesi ve baca gazı tahliyesi olan mekanlarda çalıştırılmalıdır.

Cihaz sadece ısıtma yağı EL (ekstra hafif) gazolin ve mazotla çalıştırılmalı fakat benzin, motorin, vb. ile çalıştırılmamalıdır.

Usulüne aykırı kullanım

- Cihaz, yangın ve patlama tehlikesi altındaki mekanlarda ve bölgelerde kurulmamalı ve çalıştırılmamalıdır.
- Cihazın üzerine örn. ıslak elbiseler gibi nesnelere koymayınız.
- Cihazı, üstü kapalı olmayan dış mekanlarda kullanmayınız.
- Cihaz, yanma havası beslemesinin yeterli olmadığı mekanlarda çalıştırılmamalıdır.
- Cihaz üzerinde izin almadan değiştirme, ekleme ya da dönüştürme işlemi yapmak yasaktır.

Personelin niteliği

Bu cihazı kullanan kişiler:

- Mazotlu ısıtıcılarla çalışma sırasında ısı, yangın tehlikesi ve eksik havalandırma nedeniyle meydana gelen tehlikelerin bilincinde olmalıdır.
- Örn. ısıtma yağı veya mazot gibi yakıtlarla çalışırken meydana gelen tehlikelerin bilincinde olmalıdır.
- Başta Kullanım hatalarına ilişkin bilgiler – Güvenlik bölümü olmak üzere işletme kılavuzunu okumuş ve anlamış olmalıdır.

Kalan tehlikeler



Elektrik gerilimine karşı uyarı

Elektrikli parçalar üzerindeki çalışmalar sadece yetkili bir uzman şirket tarafından gerçekleştirilmelidir!



Elektrik gerilimine karşı uyarı

Cihaz üzerinde gerçekleştirilecek tüm çalışmalardan önce elektrik fişini prizden çıkartınız!
Elektrik fişinden tutarak elektrik kablosunu elektrik prizinden çekiniz.



Yangın tehlikesi yaratan maddelere karşı uyarı

Yakıtlarla çalışırken yangın tehlikesi ortaya çıkar. Örn. ısıtma yağı, gazyağı veya mazot gibi yakıtlarla çalışırken yeterli düzeyde güvenlik önlemi alınır. Mazot, gazyağı ve ısıtma yağını dökmeyiniz! Oluşan buharları solumayınız ve yakıtı yutmayınız! Cilt temasına izin vermeyiniz!



Sıcak yüzeye karşı uyarı

Başta hava çıkışı olmak üzere cihazın parçaları çalışma sırasında çok ısınır. Yanma ve yangın tehlikesi bulunmaktadır. Çalışma sırasında cihaza dokunmayınız! Çalışma sırasında, cihazın ön kısmından en az 3 metrelik bir güvenlik mesafesi bırakınız! Teknik bilgilere göre duvarlar ve nesnelere bırakılması gereken asgari mesafelere uyunuz!



Sıcak yüzeye karşı uyarı

Bu cihazın parçaları çok sıcak olabilir ve yanıklara neden olabilir. Çevrede çocuklar ve korunmaya ihtiyacı olan diğer kişiler varsa özel dikkat gösterilmelidir!



Sıcak yüzeye karşı uyarı

Hatalı kullanım durumunda yanma tehlikesi bulunmaktadır. Cihazı sadece kullanım amacına uygun şekilde kullanınız!



Uyarı

Hatalı kullanım durumunda yanma tehlikesi ve elektrik çarpması nedeniyle tehlike bulunmaktadır. Cihazı sadece kullanım amacına uygun şekilde kullanınız.



Uyarı

Eğitimsiz kişiler tarafından amacına veya usulüne uygun olmayan şekilde kullanılması durumunda bu cihaz çeşitli tehlikelere neden olabilir! Personel niteliklerine dikkat ediniz!



Uyarı

Cihaz bir oyuncak değildir ve çocukların eline geçmemelidir.



Uyarı

Boğulma tehlikesi!
Ambalaj malzemesini dikkatsizce etrafta bırakmayınız. Çocuklar için tehlikeli bir oyuncuğa dönüşebilir.



Uyarı

Hatalı kurulum durumunda yangın tehlikesi bulunmaktadır. Cihazı yanıcı bir zemin üzerine yerleştirmeyiniz. Cihazı uzun tüylü halı zeminler üzerine yerleştirmeyiniz.



Uyarı

Cihazın üzeri örtülmemelidir, ani yangın tehlikesi bulunmaktadır!

Acil durumda yapılması gerekenler

1. Acil durumda, Açma/Kapama düğmesine basarak (0 konumu) pilot alevi hemen kapatınız.
2. Acil bir durumda cihazı şebeke beslemesinden ayırınız: Cihazı kapatınız ve elektrik fişini çekiniz.
3. İnsanları tehlike bölgesinden çıkartınız.
4. Arızalı bir cihazı tekrar elektrik şebekesine bağlamayınız.

Aşırı ısı termostati

Cihazın aşırı ısınması durumunda (çalışma sıcaklığının aşılması), cihaz devreye giren bir emniyet termostatına sahiptir.

Aşırı ısınmanın nedenini araştırınız.

Aşırı ısınma durumunda emniyet termostati devreye girmezse, aşırı ısınma sigortası atar. Cihaz komple kapanır. Bu durumda, aşırı ısınma sigortasını değiştirmek için müşteri hizmetleri bölümüne başvurunuz.

Cihaz fonksiyonlarıyla ilgili tanıtıcı ve temel bilgiler

Cihaz açıklaması

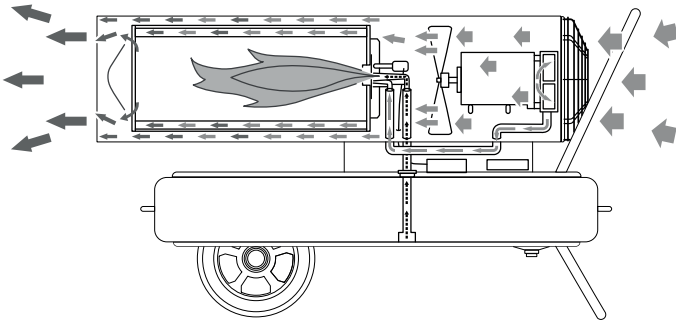
Direkt yakılan IDX 30 D mazotlu ısıtıcı, iyi havalandırılan büyük dış mekanların hızlı şekilde ısıtılmasını sağlamak için oda havasının ısıtılmasını sağlar. Mazotlu ısıtıcı, ısıtma yağı EL, gazyağı veya mazotla çalıştırılır; benzin veya motorin, vb. ile çalıştırılmamalıdır.

Bu cihaz, üzeri kapalı dış mekanlara veya yeterli taze hava beslemesi olan mekânlara yerleştirilen, direkt yanmalı bir mazotlu ısıtıcıdır.

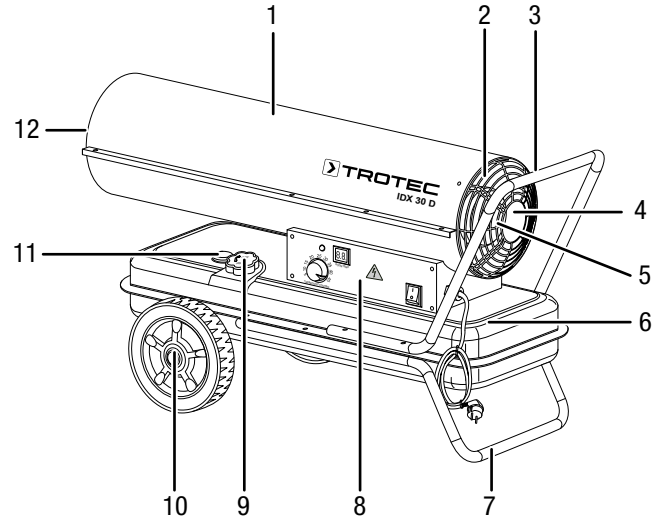
Çalışma prensibi

Cihaz, emilen soğuk hava bir yanma odasından geçirilerek ısı üretir. Yanma odasında yakıt yakılır. Emilen hava ısıtılır ve dışarı üfleme deliğinden tekrar ortama verilir.

Emilen havanın bir kısmı sıkıştırılır ve püskürtme için iletilir. Yakıt, oluşan vakum aracılığıyla depodan püskürtme sistemine iletilir. Püskürtme bölümündeki bir ateşleme kontağı, kesintisiz bir alevle yakılacak olan yakıtın ateşlenmesini sağlar.



Cihazın görünümü



No.	Tanım
1	Dış gövde üst parçası
2	Koruyucu ızgaralı hava girişi
3	Taşıma kulpu
4	Fan ve motor
5	Manometre
6	Depo
7	Şasi
8	Çalışma paneli
9	Depo kapağı
10	Tekerlek
11	Depo doluluk seviyesi göstergesi
12	Hava çıkışı

Taşıma ve nakliye sırasında dikkat edilecek hususlar

Cihaz, nakliye hasarlarına karşı korumak için üretici tarafından mümkün olan en iyi şekilde ambalajlanmıştır. Güvenli taşıma hakkında diğer bilgiler, ambalajın üzerindeki multilateral işaretlerde bulunmaktadır.

Not

Düzensiz olmayan bir şekilde depolar veya taşırsanız cihaz hasar görebilir. Cihazın taşınması ve depolanmasıyla ilgili bilgilere dikkat ediniz.

Taşıma

Cihaz, rahatça taşınması için taşıma tekerlekleriyle donatılmıştır.

Her taşıma işleminden **önce** şu uyarılara dikkat ediniz:

- Cihazı kapatınız.
- Elektrik fişinden tutarak elektrik kablosunu elektrik prizinden çekiniz.
- Elektrik kablosunu çekme halatı olarak kullanmayınız.
- Cihazı yeterince soğumaya bırakınız.

Her taşıma işlemi **sırasında** şu uyarılara dikkat ediniz:

- Cihazı, arka destek zemine değmeyecek şekilde taşıma kulpundan (2) hafifçe kaldırınız.
- Cihazı tekerlekler yardımıyla istediğiniz pozisyona götürünüz.

Depolama

Her depolama işleminden **önce** şu uyarılara dikkat ediniz:

- Cihazı kapatınız.
- Elektrik fişinden tutarak elektrik kablosunu elektrik prizinden çekiniz.
- Cihazı yeterince soğumaya bırakınız.

Cihazı kullanmadığınız zamanlarda aşağıdaki depolama koşullarına uyunuz:

- Kuru ve donmaya ve ısıya karşı korunmuş
- Tozdan ve doğrudan güneş ışığından korunan bir yerde dik bir pozisyonda
- Gerekliyse, içeriye toz girmesine karşı bir kılıfla koruyarak

Bağlantı veya montaj

Teslimat kapsamı

- 1 x cihaz
- 1 x taşıma kulpu
- 2 x tekerlek
- 2 x tekerlek kapağı
- 1 x dingil
- 2 x kilitleme halkası
- 1 x şasi
- 4 x cıvata, küçük
- 4 x cıvata, büyük
- 1 x kılavuz

Cihazın ambalajından çıkartılması

1. Kartonu açınız ve cihazı çıkartınız.
2. Ambalajı cihazdan komple çıkartınız.
3. Elektrik kablosunu komple açınız. Elektrik kablosunun zarar görmemiş olmasına dikkat ediniz ve açarken kabloya zarar vermeyiniz.

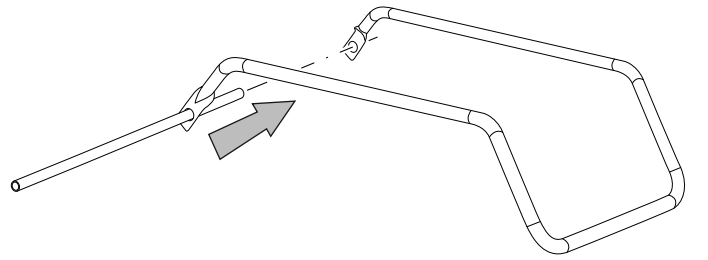
Montaj

Cihaz, teslimat sırasında kısmen önceden monte edilmiş durumdadır. Ayrıca tekerlekler, şasi ve taşıma kulpunun takılması gerekir.

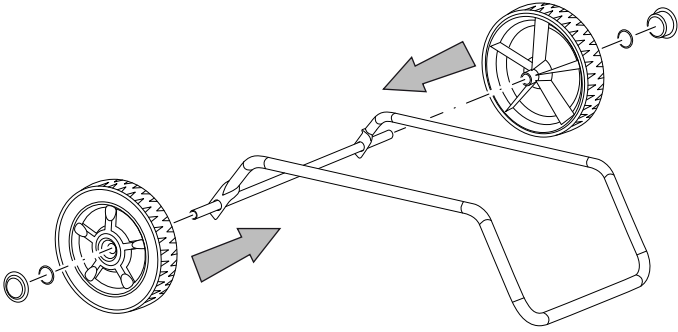
Tekerleklerin takılması

İlk çalıştırmadan önce, tekerlekler ve dingil şasiye sabitlenmelidir. Bunun için aşağıdaki yöntemi izleyiniz:

1. Dingili şasideki deliklerin içinden geçirerek itiniz.



2. İki tekerleği dingilin üzerine yerleştiriniz.
3. Kilitleme halkalarını dingilin üzerinde sabitleyiniz.
4. Tekerlek kapaklarını tekerleklerin üzerine yerleştiriniz.

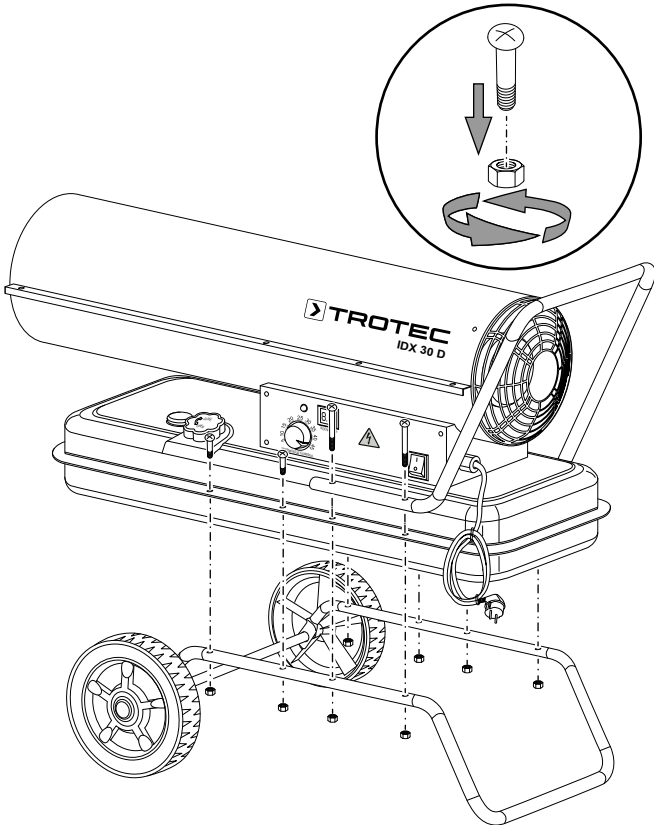


Bilgi

Şasiyi ihtiyaç durumunda (örn. depolama amacıyla) tekrar sökebilirsiniz. Tekerlekleri dingilden çıkartmak için, tekerlek kapaklarını ve kilitleme halkalarını bir düz tornavida yardımıyla dikkatli bir şekilde sökebilirsiniz.

Taşıma kulpu ve şasinin takılması

1. Cihazı şasinin üzerinde konumlayınız. Civataların deliklerinin aynı hizada üst üste olmasına dikkat ediniz.
2. Önce 4 küçük civatayı şasiye vidalayınız.
3. Somunları alttan civataların üzerine vidalayarak takınız.
4. Taşıma kulpunu arka kısmın üzerine yerleştiriniz.
5. 4 büyük civatayı taşıma kulpu, cihaz ve şasiye vidalayınız.



Kurulum

Cihazın kurulum yeri seçilirken, bir dizi mekansal ve teknik koşul dikkate alınmalıdır. Bunlara uyulmaması, cihazın veya aksesuarlarının çalışma özelliğini olumsuz etkileyebilir veya insanlara ve maddi varlıklara yönelik tehlikelere neden olabilir.

Kurulum sırasında aşağıdakilere dikkat edilmelidir:

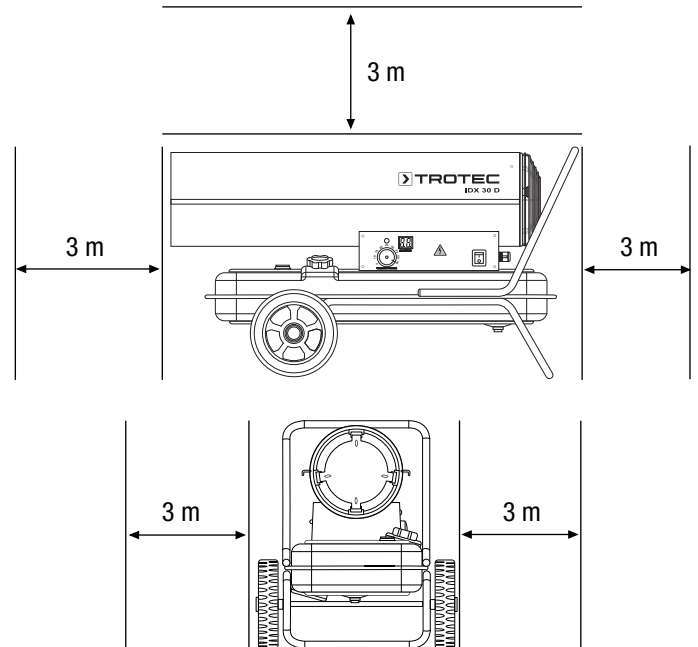
- Cihaz sadece üstü örtülü alanlarda çalıştırılmalıdır.
- Cihaz, durma güvenliği sağlanmış şekilde ve yanıcı olmayan bir zemine yerleştirilmelidir.
- Cihaz; bir bacanın, dış duvarın yakınına veya açık, havalandırılan bir alana kurulmalıdır.
- Cihaz kurallara uygun şekilde sigortalı bir elektrik prizine bağlanmalıdır.
- Cihazın kurulduğu mekan yeterli düzeyde havalandırılmış olmalıdır.

Cihazla aynı mekanda insanlar veya hayvanlar bulunuyorsa yeterli düzeyde taze hava beslemesi olmasına özellikle dikkat ediniz!

- Cihazın emme deliğiyle duvarlar ve nesnelere arasındaki asgari mesafe en az 3 m olmalıdır (bkz. Şekil).

Cihazın yakınında duvarlar veya büyük nesnelere olmamalıdır.

- Emme ve dışarı üfleme deliklerinin üzeri örtülmemiş olmalıdır.
- Yeterli sayıda yangın söndürme sistemi mevcut olmalıdır.



Bağlantı veya montaj

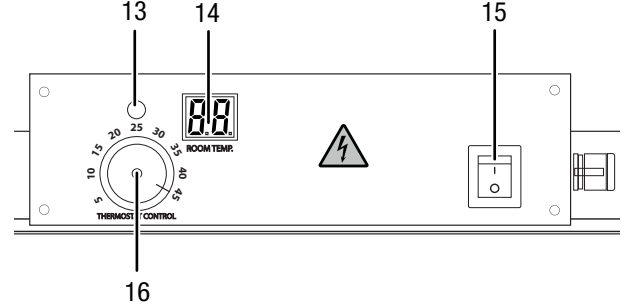
- Cihazınızın teslimat kapsamının eksik olup olmadığını kontrol ediniz. Bir aksesuarın eksik olması durumunda lütfen Trotec müşteri hizmetlerine veya cihazı satın aldığınız yetkili satıcıya başvurunuz.
- Cihazı ve bağlantı parçalarını olası hasarlar açısından kontrol ediniz.
- Kurulum bölümünde açıklanan ön koşullara dikkat ediniz.
- Cihazın deposunu, Bakım bölümünde açıklandığı şekilde ısıtma yağı EL, gazyağı veya mazotla doldurunuz.
- Devreye almadan önce cihazı kontrol ediniz ve kullanım sırasında cihazın iyi durumda olup olmadığını düzenli olarak kontrol ediniz .
- Elektrik şebekesinin özelliklerinin tip etiketindeki özelliklerle aynı olup olmadığını kontrol ediniz.
- Cihazı her çalıştırma öncesinde, elektrik fişini prize takmadan önce fanın serbestçe hareket edip etmediğini kontrol ediniz.
- Elektrik kablosunu kurallara uygun şekilde, sigortalı bir prize takınız. Şantiyelerde ulusal düzenlemelere (Almanya'da: VDE 0100/0105) uygun olarak prizın önüne bir devre kesici (FI) bağlanmış olmalıdır.

Cihaz, şimdi çalışmaya hazır durumdadır.

Kullanım

Cihaz, sadece cihazın kullanımı konusunda eğitim almış kişiler tarafından kullanılmalıdır.

Kumanda elemanları



No.	Tanım
13	Çalışma LED'i
14	Sıcaklık göstergesi
15	Açma/Kapatma düğmesi
16	Termostat ayar düğmesi

Cihazın çalıştırılması

Cihaz, istenen oda sıcaklığına ulaşılan kadar çalışır.

1. Açma/Kapama düğmesini (15) I konumuna getiriniz.
⇒ Çalışma lambası (13) yanar.
2. Döner düğmeyi (16) istediğiniz oda sıcaklığına ayarlayınız. Bu değer, güncel oda sıcaklığından büyük olmalıdır.
⇒ İstenen oda sıcaklığı, Sıcaklık göstergesinde (14) görüntülenir.
3. Ateşlemenin gerçekten olduğundan emin olunuz.

Cihazın kapatılması



Elektrik gerilimine karşı uyarı

Elektrik fişine nemli ya da ıslak elle dokunmayınız.

Not

Aşırı ısınma nedeniyle cihaz hasar görebilir!

Cihazı asla elektrik fişini çekerek kapatmayınız. Bu durumda cihaz aşırı ısınabilir.

Cihazı düzgün bir şekilde kapatınız. Elektrik fişini, fan motoru tamamen durduktan sonra çekiniz.

1. Cihazı, Açma/Kapama düğmesini (15) 0 konumuna getirerek kapatınız.
⇒ Çalışma lambası (13) söner.
2. Fan motoru tamamen durana kadar bekleyiniz.
3. Elektrik fişini çekerek cihazı tekrar açılmaya karşı emniyete alınız.
4. Cihazı tamamen soğumaya bırakınız.

Cihazın enerji tüketimi açısından verimli kullanımına ilişkin bilgiler

Gereksiz enerji tüketimini önlemek için, cihazın sadece gerçek kullanım süresi boyunca açık kalmasına dikkat ediniz. Mevcutsa, cihazın kapatma otomatığından faydalanınız.

Hatalar ve arızalar



Elektrik gerilimine karşı uyarı

Dış gövdenin açılmasını gerektiren çalışmalar, sadece yetkili uzman şirketler veya Trotec tarafından gerçekleştirilmelidir.



Uyarı

Usulüne uygun olmayan onarım nedeniyle yaralanma tehlikesi!

Cihaz üzerinde asla değişiklik veya onarım çalışmaları yapmaya çalışmayınız.

İzin alınmadan yapılan değişiklikler ağır yaralanmalara veya ölüme neden olabilir.

Onarım işlemlerini sadece sertifikalı bir servise yaptırınız.

Kusursuz işlevselliği temin etmek için, cihaz üretim esnasında defalarca kontrol edilmiştir. Buna rağmen arızalar ortaya çıkarsa cihazı aşağıdaki listeye göre kontrol ediniz.

Cihaz çalışmaya başlamıyor:

Çalışma lambası yanmıyor:

- Elektrik bağlantısını kontrol ediniz.
- Elektrik kablusunun ve elektrik fişinin hasarlı olup olmadığını kontrol ediniz.
- Yapı tarafındaki şebeke sigortasını kontrol ediniz.
- Duruma bağlı olarak, emniyet termostatu aşırı ısınma nedeniyle tetiklendi Cihazı kapatınız ve en az 10 dakika soğumaya bırakınız.

Cihaz çalışıyor, fakat kısa bir süre sonra tekrar kapanıyor:

Çalışma lambası yanıp sönüyor:

- Duruma bağlı olarak pompadaki basınç yanlış. Pompadaki basınç değerini kontrol ediniz ve gerekiyorsa bu değeri uyarlayınız, bkz. Pompanın hava basıncının ayarlanması bölümü.
- Duruma bağlı olarak filtreleri kirlenmiş. Hava filtrelerini temizleyiniz ve gerekiyorsa değiştiriniz, bkz. Hava filtreleri ve fanın temizlenmesi bölümü.

Fan çalışıyor, fakat cihaz çalışmaya başlamıyor:

Çalışma lambası yanıp sönüyor:

- Duruma bağlı olarak depoda yakıt yok. Deponun doluluk seviyesini kontrol ediniz. Depo boşsa yakıt ekleyiniz, bkz. Deponun doldurulması bölümü.
- Duruma bağlı olarak pompadaki basınç yanlış. Pompadaki basınç değerini kontrol ediniz ve gerekiyorsa bu değeri uyarlayınız, bkz. Pompanın hava basıncının ayarlanması bölümü.

Cihaz bağlı ve açılmış olmasına rağmen fan çalışmıyor:

Çalışma lambası yanıp sönüyor:

- Duruma bağlı olarak termostat çok düşük bir değere ayarlanmış. Termostatı daha yüksek bir değere ayarlayınız.

Yanma temiz değil:

- Duruma bağlı olarak filtreleri kirlenmiş. Pompadaki basınç değerini kontrol ediniz ve gerekiyorsa bu değeri uyarlayınız, bkz. Pompanın hava basıncının ayarlanması bölümü.
- Duruma bağlı olarak yakıtın kalitesi kötü. Yakıtı tamamen boşaltınız, bkz. Deponun boşaltılması bölümü. Yeni yakıtı ekleyiniz, bkz. Deponun doldurulması.
- Duruma bağlı olarak pompadaki basınç yanlış. Pompadaki basınç değerini kontrol ediniz ve gerekiyorsa bu değeri uyarlayınız, bkz. Pompanın hava basıncının ayarlanması bölümü.

İlk kullanım sırasında kıvılcım ve/veya duman çıkıyor:

- Burada bir hata veya arıza söz konusu değildir. Kısa bir çalışma süresinden sonra ortadan kaybolan belirtiler.

Ateşleme veya soğutma sırasında ses oluşumu:

- Burada bir hata veya arıza söz konusu değildir. Isı nedeniyle cihazın metal parçaları esner ve seslere neden olur.

Cihazın ateşlenmesi sırasında içeri kıvılcım ve/veya alev giriyor:

- Burada bir hata veya arıza söz konusu değildir. Hatlarda hava birikmiş olabilir. Cihazla aranızda bir güvenlik mesafesi bırakınız!

Yanma odasındaki alev ateşlenmiyor:

- Deponun doluluk seviyesini kontrol ediniz. Depo boşalınca yakıt ekleyiniz (bkz. Bakım bölümü).
- Yakıtı kir veya su girmesi nedeniyle kirlenme açısından kontrol ediniz. Gerekirse yakıtı komple boşaltınız ve yeni yakıt doldurunuz (bkz. Bakım bölümü).
- Kapanma emniyet sistemi Çalışma sırasında alev sönerse, elektronik ünite ve yağ pompası kapatılır. Nedeni aşağıdaki kriterlere göre kontrol ediniz:

– Sadece kalifiye personel!

Ateşlemeyi kontrol ediniz: Her iki ateşleme elektrotu arasındaki mesafe 4 ile 5 mm arasında olmalıdır.

Yanma sırasında alev sönüyor:

- Havanın içeri engellenmeden girip girmediğini kontrol ediniz. Gerekirse emme deliğini temizleyiniz.
- Deponun doluluk seviyesini kontrol ediniz. Depo boşalınca yakıt ekleyiniz (bkz. Kullanım bölümü).
- Depo veya yakıt nemli. Müşteri servisiyle temas kurunuz.
- Yakıtı kirlenme açısından kontrol ediniz ve gerekirse değiştiriniz.
- Elektrik kesintisi: Bir elektrik kesintisinde ateşleme söner, cihaz hemen durur. Cihaz, elektrik geldikten sonra otomatik olarak çalışmaya başlamaz; cihazın Açma/Kapama düğmesi üzerinden yeniden başlatılması gerekir.

Cihazdan koku veya toz çıkıyor:

- Şebeke gerilimini kontrol ediniz.
- Yakıtı kirlenme açısından kontrol ediniz ve gerekirse değiştiriniz.
- Depoyu kirlenme açısından kontrol ediniz ve gerekirse boşaltınız (bkz. Bakım bölümü). Temiz yakıt doldurunuz.

Dışarı üfleme deliğinden alev çıkıyor:

- Şebeke gerilimini kontrol ediniz.
- Yakıtı kirlenme açısından kontrol ediniz ve gerekirse değiştiriniz.
- Depoyu kirlenme açısından kontrol ediniz ve gerekirse boşaltınız (bkz. Bakım bölümü). Temiz yakıt doldurunuz.

Not

Tüm bakım ve onarım çalışmalarından sonra en az 3 dakika bekleyiniz. Cihazı ancak daha sonra açınız.

Cihazınız kontrollerden sonra sorunsuz bir şekilde çalışmıyor mu?

Müşteri servisiyle temas kurunuz. Cihazı onarım için bir uzman elektrik servisine veya Trotec'e götürünüz.

Kullanıcının kendi yapabileceği bakım, onarım veya ürünün temizliğine ilişkin bilgiler**Bakıma başlanmadan önce yapılacak işlemler****Elektrik gerilimine karşı uyarı**

Elektrik fişine nemli ya da ıslak elle dokunmayınız.

- Cihazı kapatınız.
- Elektrik fişinden tutarak elektrik kablosunu elektrik prizinden çekiniz.
- Cihazı tamamen soğumaya bırakınız.

**Elektrik gerilimine karşı uyarı**

Dış gövdenin açılmasını gerektiren çalışmalar, sadece yetkili uzman şirketler veya Trotec tarafından gerçekleştirilmelidir.

Dış gövdenin temizlenmesi

Dış gövdeyi nemli, yumuşak, hav bırakmayan bir bezle temizleyiniz. Dış gövdenin içine nem girmemesine dikkat ediniz. Elektrikli parçaların nemle temas etmemesine dikkat ediniz. Bezi nemlendirmek için örn. temizleme spreyi, çözücü madde, alkol içeren temizleyiciler veya aşındırıcı maddeler gibi agresif temizlik maddeleri kullanmayınız.

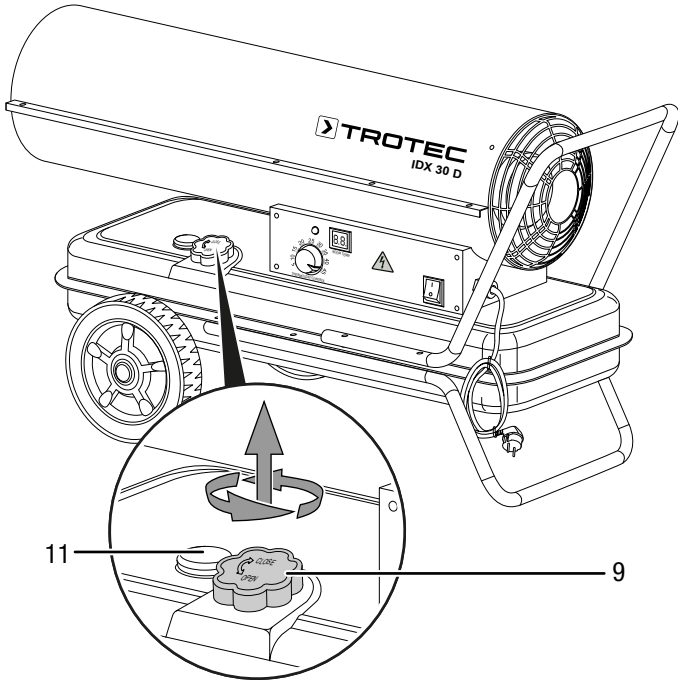
Temizlikten sonra silerek mahfazayı kurutunuz.

Deponun doldurulması

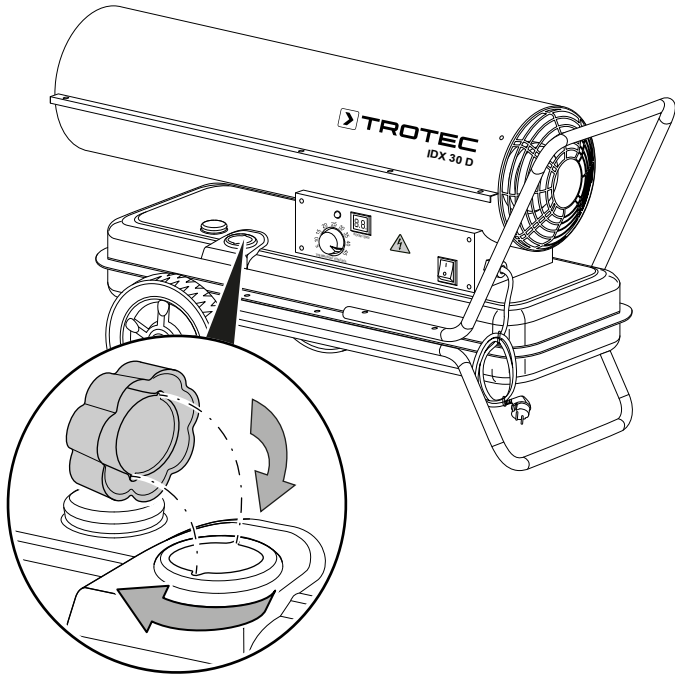
Depo kapağı ve doluluk seviyesi göstergesi, çalışma panelinin solunda yer alır.

- ✓ Depoyu doldurmadan önce cihazın tamamen soğumasını bekleyiniz.
 - ✓ Sadece cihaz için uygun olan yakıtı kullanınız (bkz. Teknik bilgiler).
1. Cihazı sağlam, düz ve yanıcı olmayan bir zeminin üzerine yerleştiriniz.

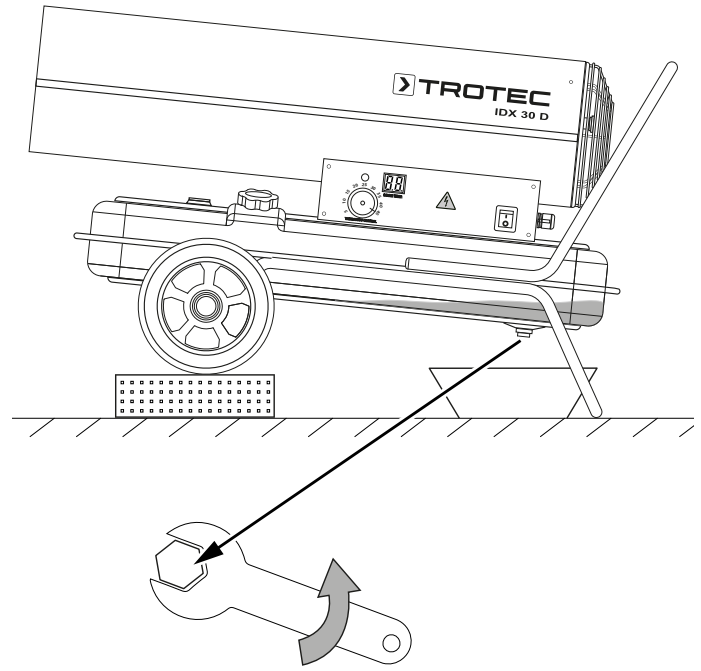
2. Depo kapağını (9) sökünüz.



3. Depoyu doldurunuz. Doluluk seviyesi göstergesine (11) dikkat ediniz. Kırmızı bölgeden hemen önce depoyu doldurmayı durdurunuz.
4. Depo kapağını (9) depoya tekrar vidalayınız. Depo açıklıklarındaki girintilere ve depo kapağındaki çıkıntılara dikkat ediniz. Bunlar, depo kapağı takılırken üst üste gelmelidir. Sızdırma olmaması için depo kapağının sıkıca oturmasına dikkat ediniz.



Deponun boşaltılması



1. Uygun bir toplama kabı hazırlayınız.
2. Cihazı yükseltilmiş pozisyona getiriniz.
3. Resimde gösterildiği gibi, tankın alt tarafındaki civatayı bir civata anahtarıyla açınız.
4. Yakıtı toplama kabına akıtınız.
5. Yakıt çıkışı bitince, tahliye deliğini vidalayınız.
 - ⇒ Civatanın doğru oturmasına dikkat ediniz ve gerekirse contayı değiştiriniz, aksi yakıt kontrolsüz şekilde dışarı çıkabilir.
6. Yakıtı ulusal yönetmeliklere göre tasfiye ediniz.

Hava filtreleri ve fanın temizlenmesi

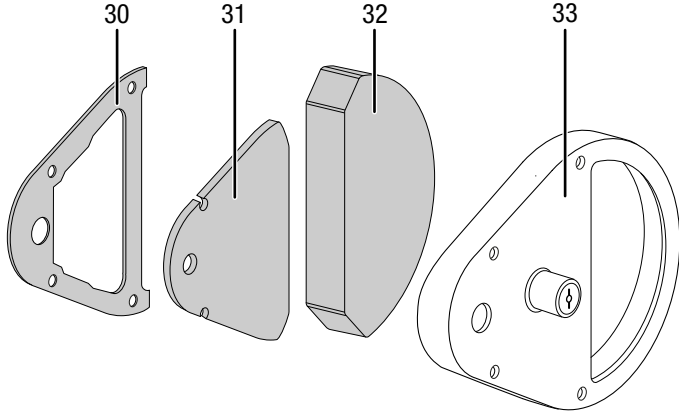
İki hava filtresi yaklaşık her 500 çalışma saatinde bir kontrol edilmeli ve gerekiyorsa değiştirilmelidir.

Fan, en azından her sıcak sezonda kirlenme açısından bir kez kontrol edilmelidir. Bu işlem, hava filtrelerinin kontrol edilmesiyle birlikte gerçekleştirilebilir.

Hava filtrelerine genel bakış

Filtre muhafazası aşağıdaki parçalardan oluşur:

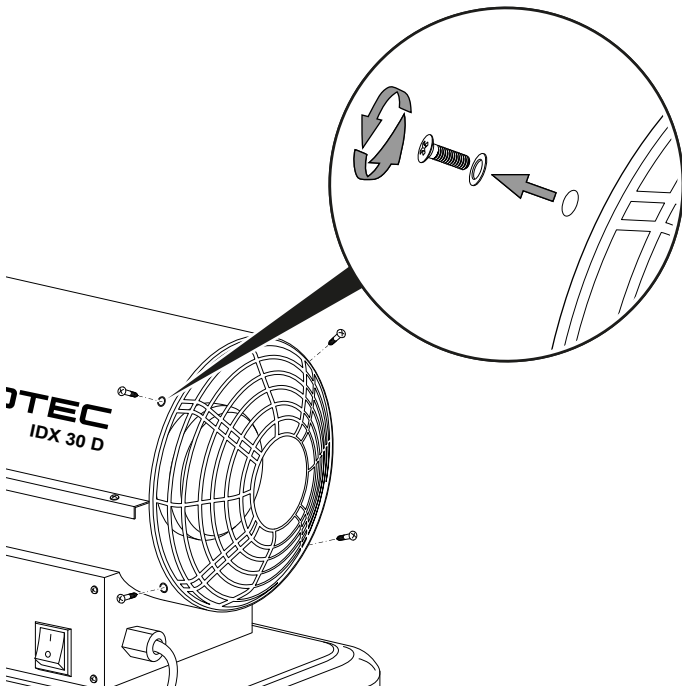
- Filtre contası (30)
- Ön filtre (31)
- Köpük filtre (32)
- Filtre muhafazası (33)



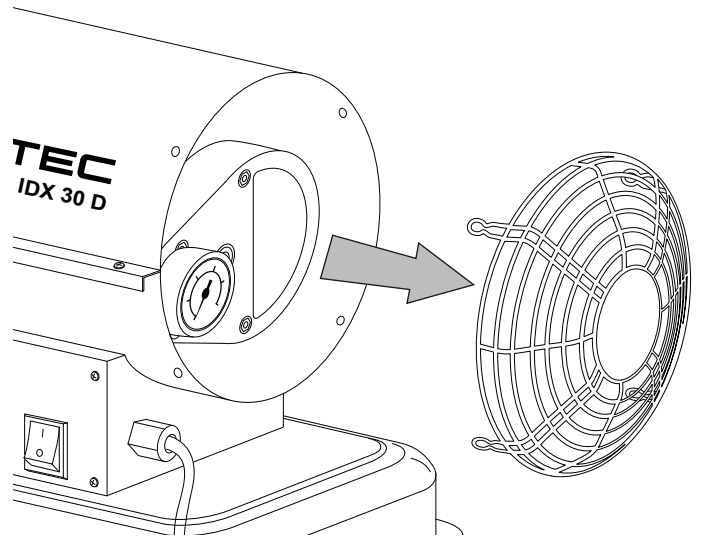
Dış gövdenin açılması

Hava filtrelerini ve fanı kontrol edebilmek için önce koruyucu ızgaranın ve dış gövde üst parçasının çıkartılması gerekir:

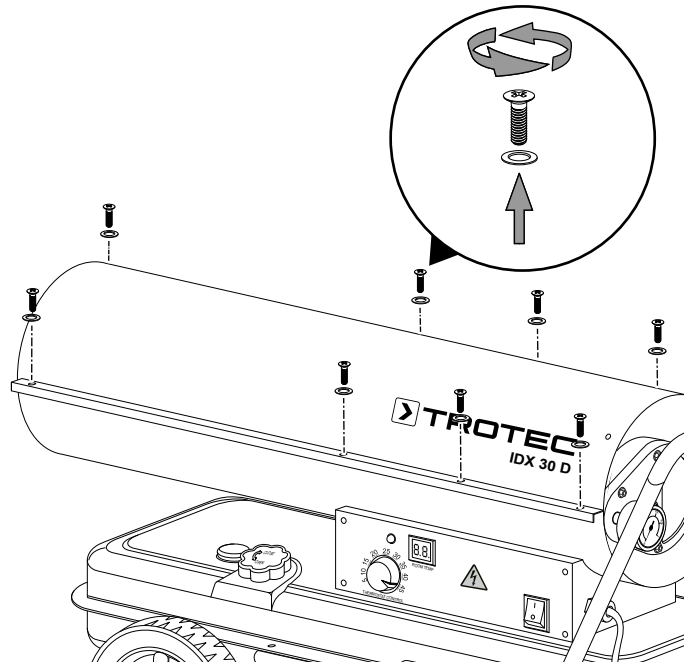
1. Koruyucu ızgaradaki 4 civatayı gevşetiniz.



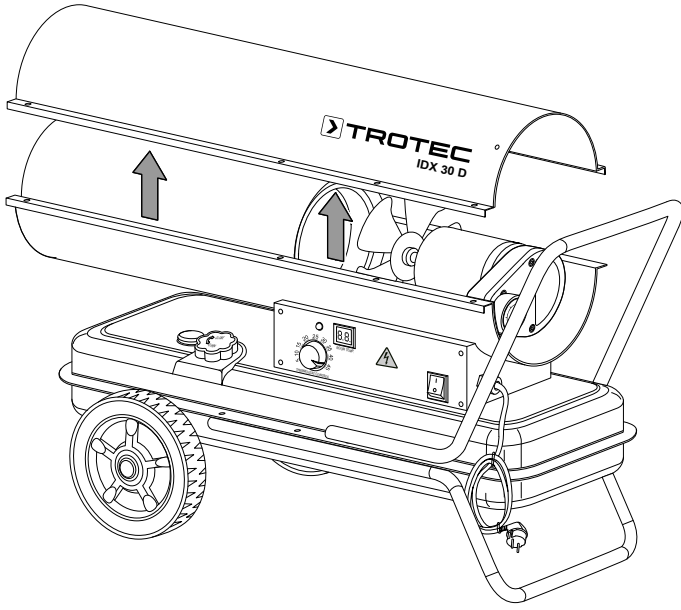
2. Koruyucu ızgarayı çıkartınız.



3. Dış gövde üst parçasındaki 8 civatayı gevşetiniz.

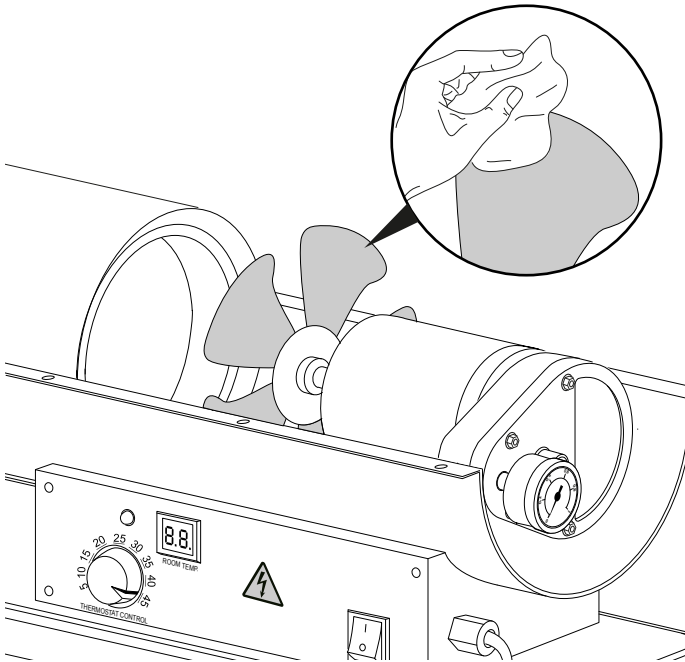


4. Dış gövde üst parçasını çıkartınız.



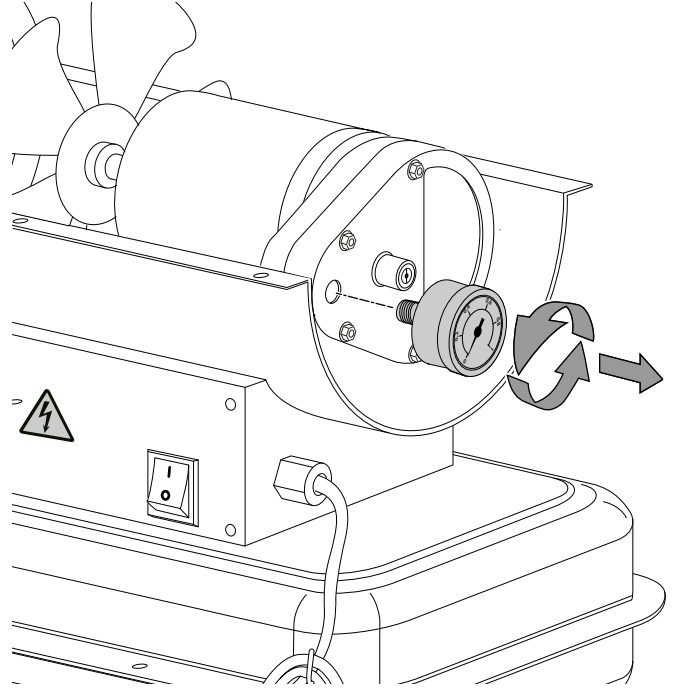
Fan kanatlarının temizlenmesi

1. Fan kanatlarını nemlendirilmiş, yumuşak, tüy bırakmayan bir bezle dikkatlice temizleyiniz. Dış gövdenin içine nem girmemesine dikkat ediniz. Elektrikli parçaların nemle temas etmemesine dikkat ediniz. Bezi nemlendirmek için örn. temizleme spreyi, çözücü madde, alkol içeren temizleyiciler veya aşındırıcı maddeler gibi agresif temizlik maddeleri kullanmayınız.

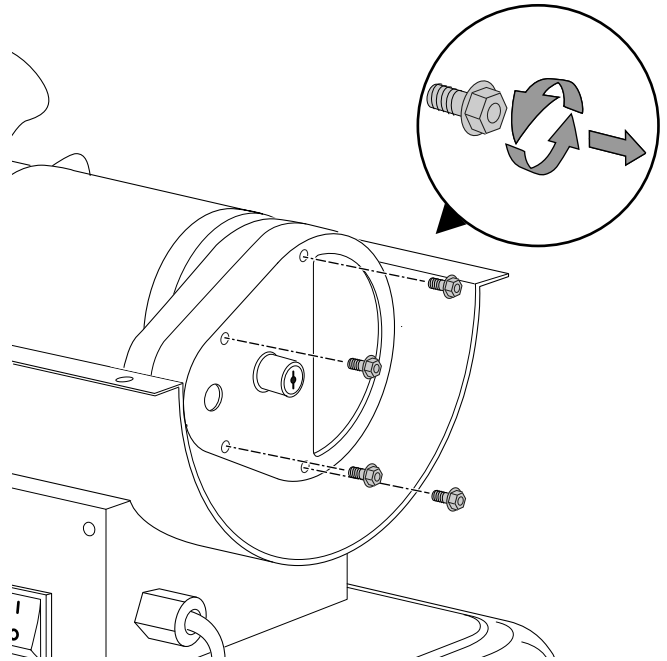


Filtre muhafazasının açılması

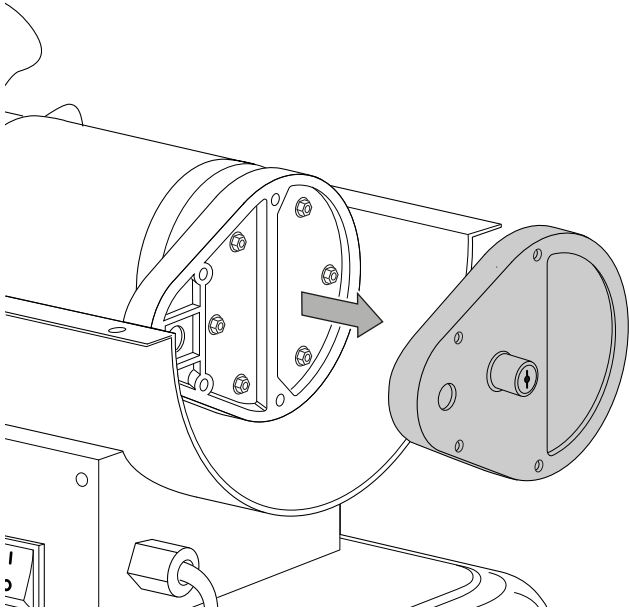
1. Manometreyi sökünüz.



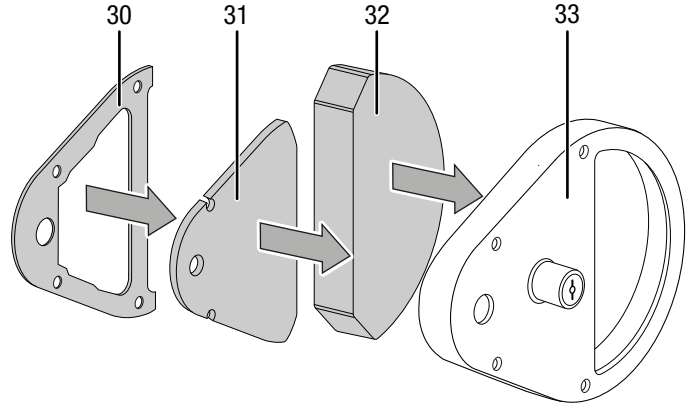
2. Filtre muhafazasındaki altı köşeli civataları gevşetiniz.



3. Filtre muhafazasını filtreler ve contayla birlikte çıkartınız.



4. İki filtreyi tekrar filtre muhafazasına (33) yerleştiriniz. Contanın (30) doğru oturmasına dikkat ediniz.

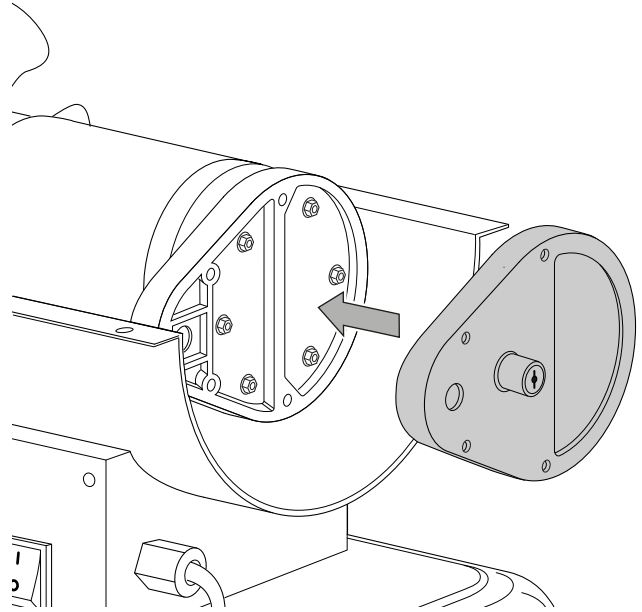
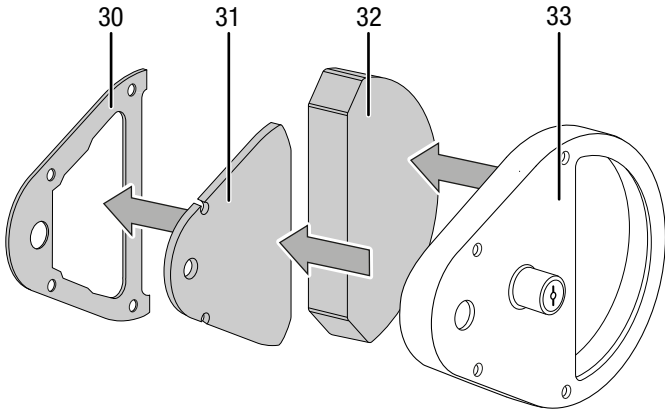


Filtre muhafazasının takılması

1. Filtre muhafazasını filtreler ve contayla birlikte yerleştiriniz.

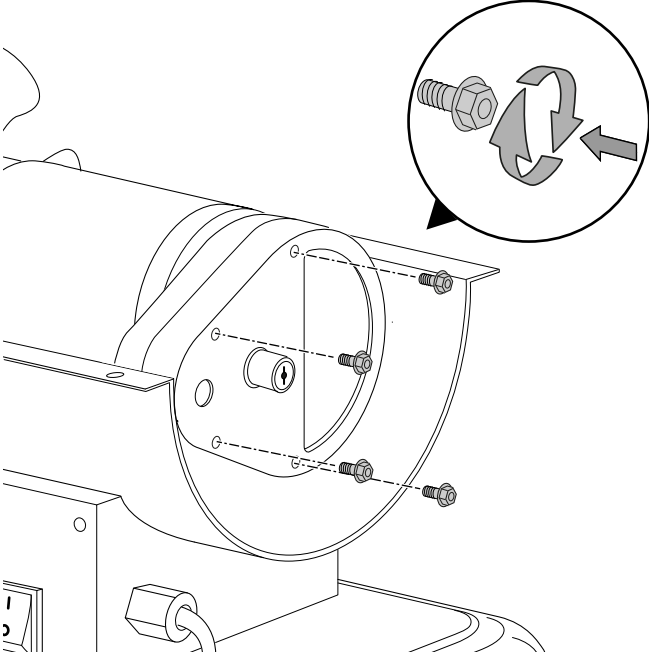
Filtrelerin çıkartılması ve temizlenmesi veya değiştirilmesi

1. İki filtreyi filtre muhafazasından (33) çıkartınız.

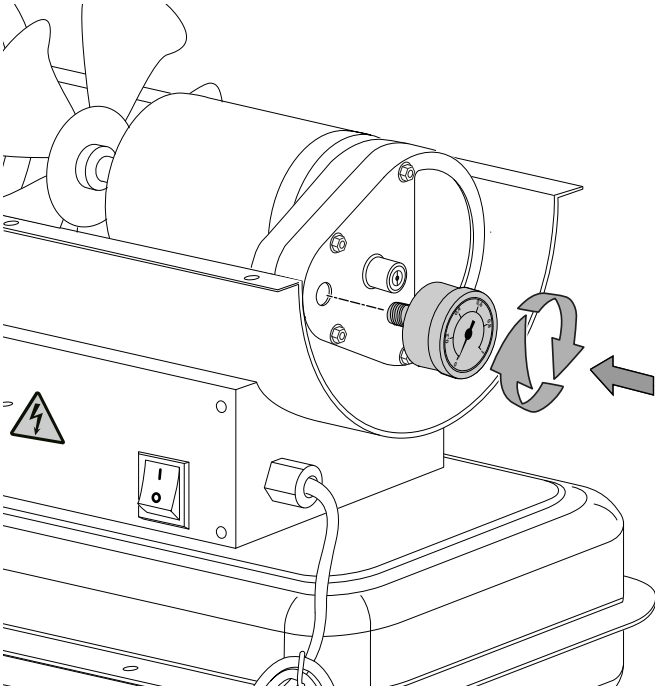


- İki filtreyi kirlenme ve hasar açısından kontrol ediniz. Gerekirse ön filtreyi (31) değiştiriniz. Gerekirse köpük filtreyi (32) yumuşak, hav bırakmayan, hafif nemli bir bezle temizleyiniz. Köpük filtre çok kirlenmişse, filtreyi nötr temizlik maddesi eklenmiş sıcak suyla temizleyiniz.
- Köpük filtreyi komple kurumaya bırakınız. Hiçbir ıslak filtreyi cihaza takmayınız.

2. Filtre muhafazasındaki altı köşeli civataları sıkınız.

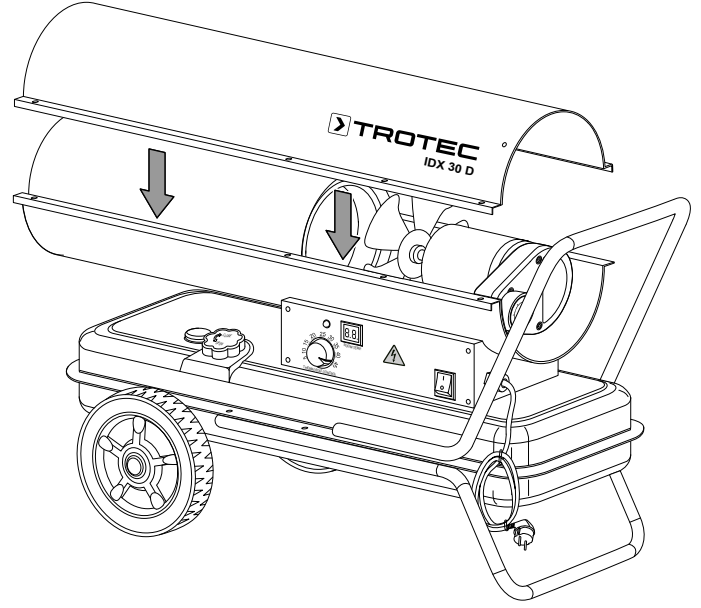


3. Manometreyi vidalayınız.

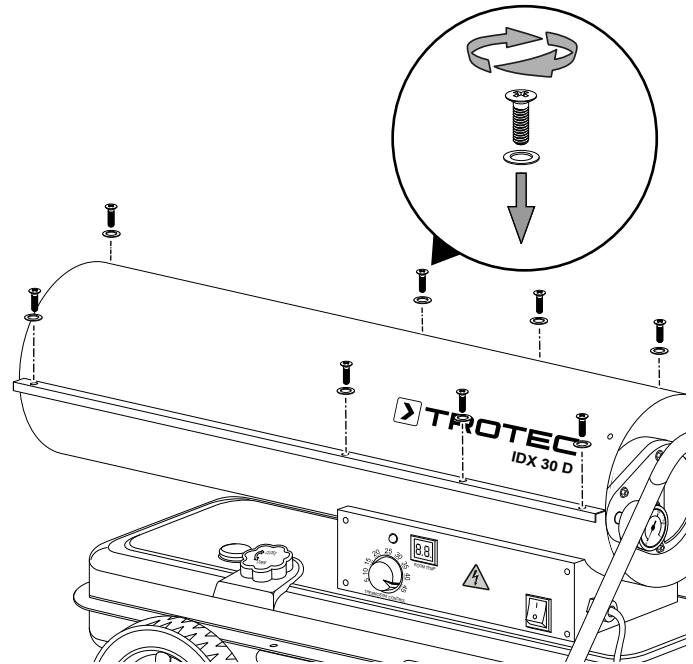


Dış gövde üst parçasının takılması

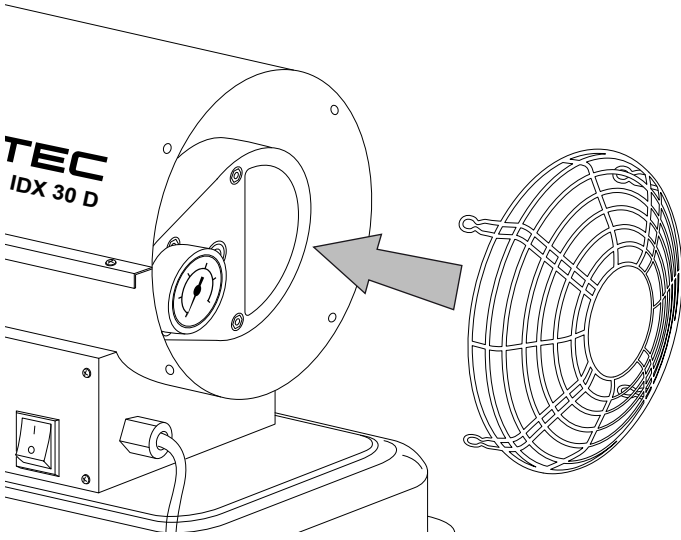
1. Dış gövde üst parçasını cihazın üzerine oturtunuz.



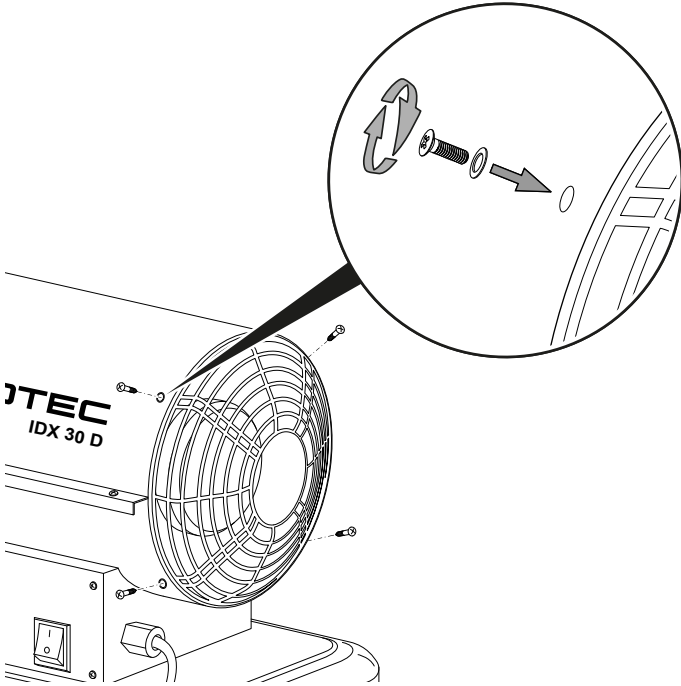
2. Dış gövde üst parçasındaki 8 civatayı sıkınız.



3. Koruyucu ızgarayı yerleştiriniz.



4. Koruyucu ızgaradaki 4 civatayı sıkınız.



Pompanın hava basıncının ayarlanması

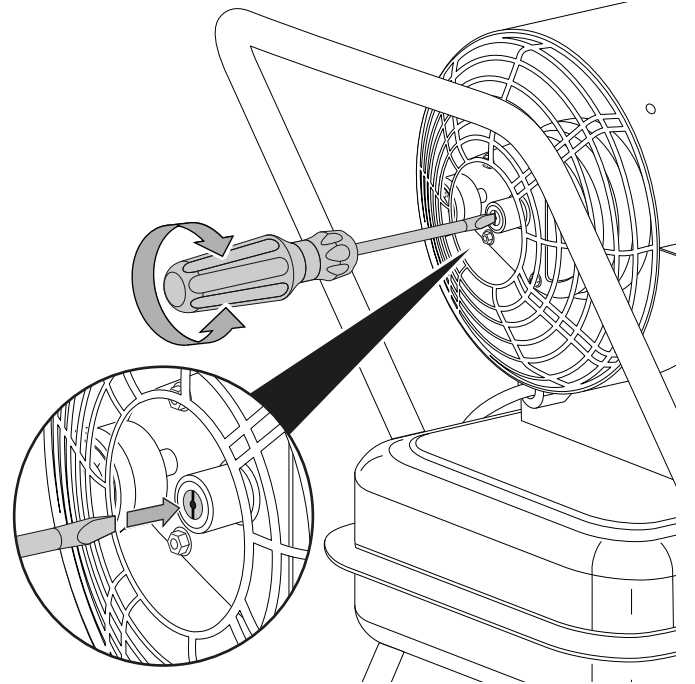
Hava basıncı ideal durumda 0,32 bar ile 0,36 bar arasında olmalıdır. Hava basıncı, çalışma esnasında manometreden (5) okunabilir.



Bilgi

Basınç 0,36 bar'ın üzerindeyse, cihazın hava çıkışından dışarı alev çıkar. Bu durumda cihaz çalışmayı durdurur. Basınç 0,32 bar'ın altındaysa, cihaz daha düşük bir kapasiteyle çalışır.

1. Çalışma sırasında hava basıncını bir düz tornavidayla ayarlayınız. Basıncı azaltmak için civatayı saatin tersi yönünde, arttırmak için saat yönünde dikkatlice çeviriniz.



Bakım, onarım ve kullanımda uyulması gereken kurallar



Uyarı

Dış gövdenin açılmasını gerektiren periyodik bakım çalışmaları ve onarımlarda Trotec müşteri servisine başvurunuz. Kurallara aykırı şekilde açılan cihazlar her türlü garanti kapsamı dışındadır ve garanti talepleri geçersiz olur.

Teknik ek

Teknik bilgiler

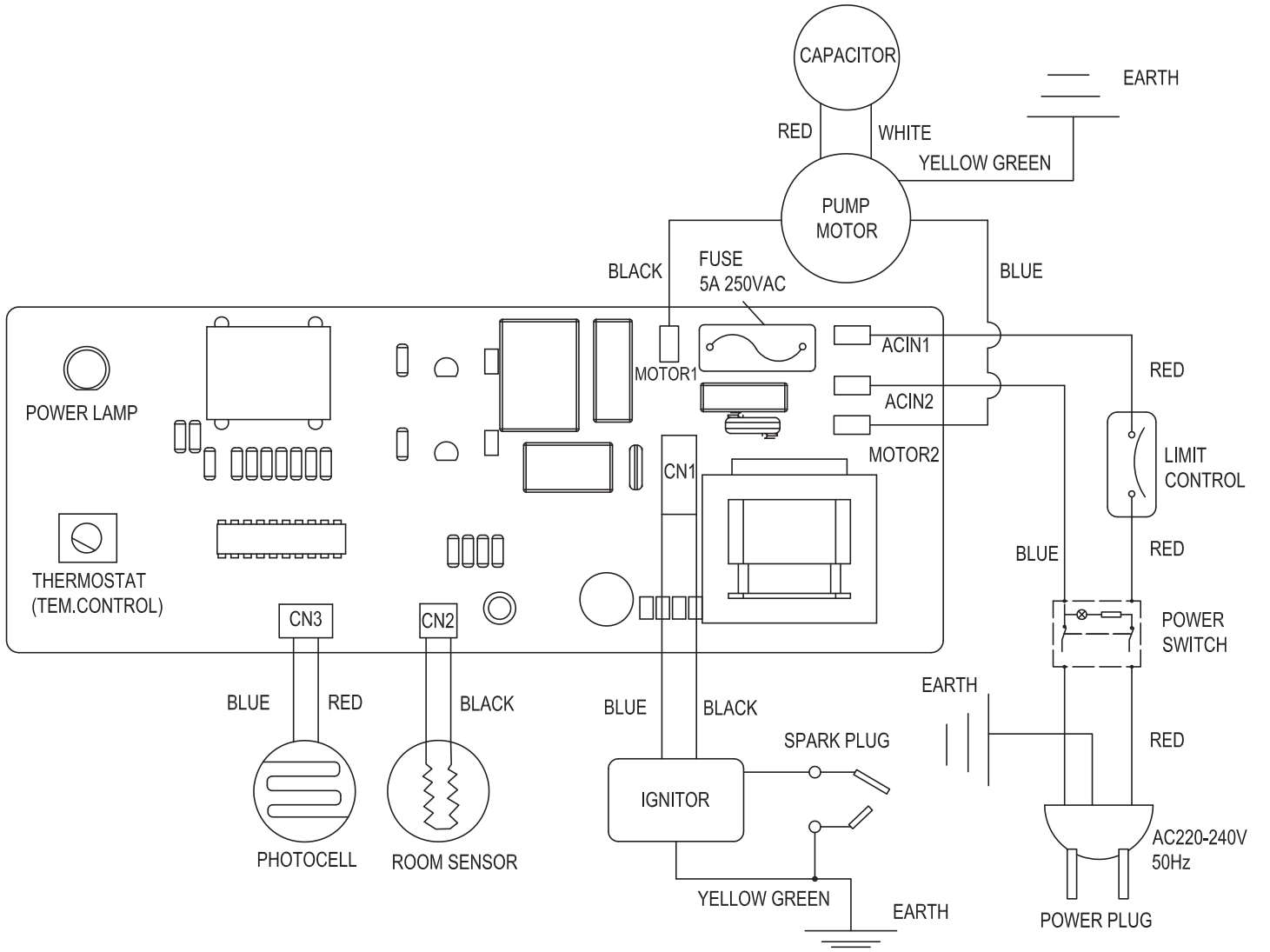
Parametre	Değer
Ürün numarası	1.430.000.066
Isıtma türü	direkt
Hava miktarı	735 m ³ /saat
Fan	Eksenel fan
Şebeke bağlantısı	1/N/PE~220–240 V / 50 Hz
Nominal ısı kapasitesi	30 kW (25.800 kcal)
Sıcaklık artışı ΔT	90 °C (1,5 m mesafede)
Elektrik beslemesi	230 V / 50 Hz
Akım tüketimi	0,8 A
Maks. yakıt tüketimi	2,9 l/saat
Ses seviyesi (1 m mesafe)	65 dB(A)
Ağırlık	20 kg
Boyutlar (Uzunluk x Genişlik x Yükseklik)	388 x 942 x 460 (mm)
Duvarlarla / nesnelere aradaki minimum mesafeler	3 m

Yakıtlar

Cihaz için aşağıdaki yakıtların kullanılmasına izin verilmiştir:

- Isıtma yağı EL
- Gazyağı
- Mazot

Devre şeması

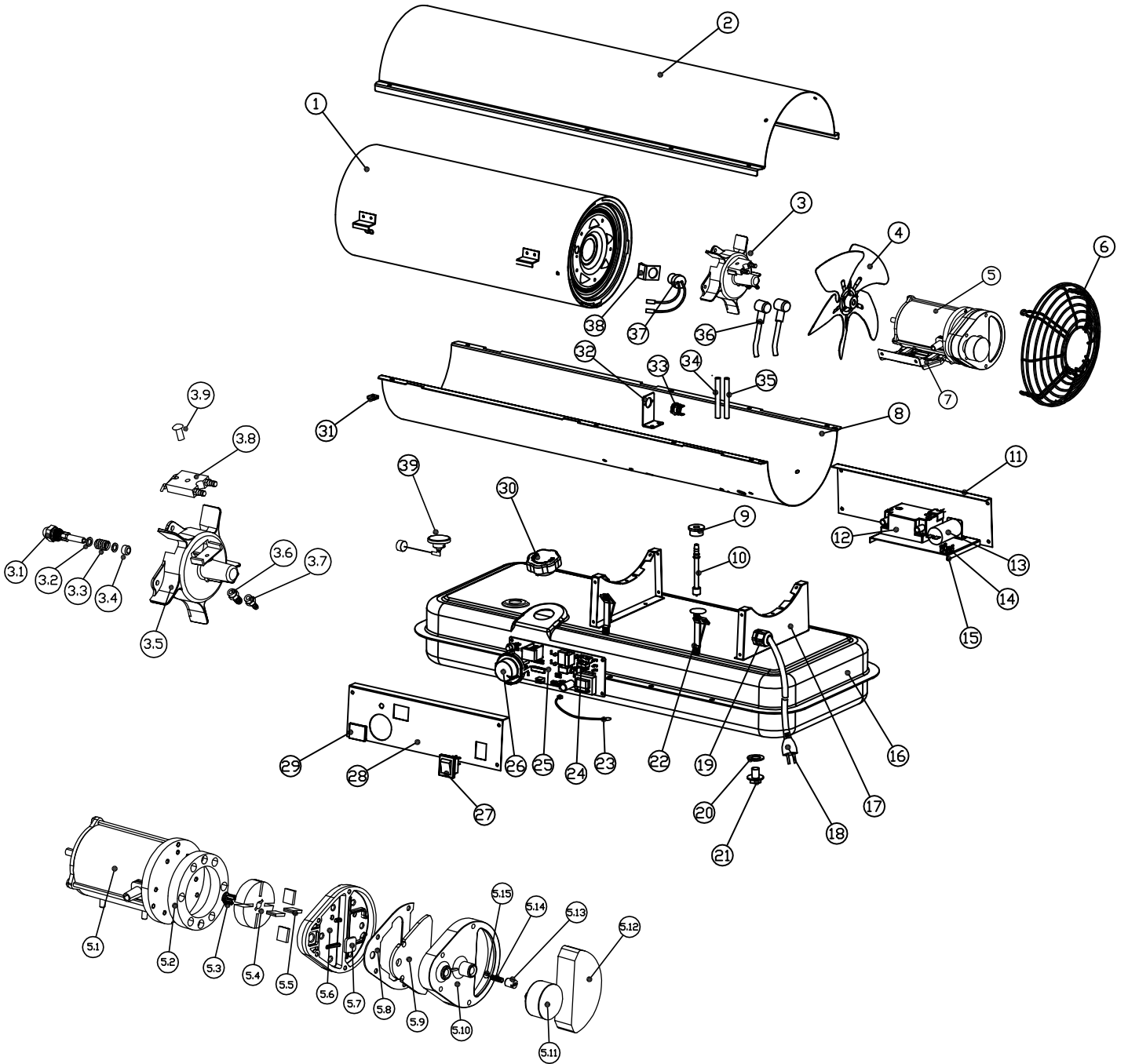


Yedek parça çizimi ve listesi



Bilgi

Yedek parçaların pozisyon numaraları, kullanım kılavuzunda parçalar için kullanılan pozisyon numaralarından farklıdır.



No.	Yedek parça	No.	Yedek parça	No.	Yedek parça
1	Combustion Chamber Assembly	5.8	Sealing gasket	19	Cord Bushing
2	Upper Shell	5.9	Airout Filter	20	Seal Ring
3	Burner Head Assembly	5.10	End Filter Cover	21	Water Drain Screw
3.1	Nozzle Kit	5.11	Pressure Gauge	22	PCB Bracket
3.2	Nozzle Seal Spring	5.12	Air Inlet Filter	23	Room Sensor
3.3	Nozzle Seal Washer	5.13	Adjusting Screw	24	Fuse
3.4	Nozzle Sleeve	5.14	Spring	25	Main PCB Assembly
3.5	Burner Head	5.15	Ball	26	Thermostat Control Knob
3.6	Air Line Fitting	6	Fan Guard	27	Power Switch
3.7	Fuel Line Fitting	7	Motor Bracket	28	Right Side Cover
3.8	Ignition Electrode	8	Lower Shell	29	Window Display
3.9	Screw	9	Oil Outlet Plug	30	Fuel Cap
4	Fan Assembly	10	Fuel Filter	31	Clip Nut
5	Motor and Pump Assembly	11	Left Side Cover	32	Thermostat Bracket
5.1	Motor	12	Ignitor	33	Thermostat Limit Control Assembly
5.2	Pump Body	13	Capacitor	34	Air Line Hose
5.3	Plastic Connector	14	Grounding Plate	35	Fuel Line Hose
5.4	Rotor Kit	15	Fixation Part	36	Ignitor Wire
5.5	Blade	16	Fuel Tank	37	Photocell
5.6	End Pump Cover	17	Supporting Bracket	38	Photocell Bracket
5.7	Output Filter (small)	18	Power Cord	39	Fuel Gauge

Üretici ve ithalatçı firmanın unvanı, adres ve telefon numarası

İthalatçı (sadece Türkiye için geçerlidir):

Trotec Endüstri Ürünleri Tic. Ltd. Sti.

Oruçreis Mh., Giyimkent Cd.,

14. Sok. No. 61, Giyimkent Sitesi

34235 Esenler/İstanbul

Telefon: +90 212 438 56 55

Faks: +90 212 438 56 51

Üretici:

Trotec GmbH & Co. KG

Grebener Straße 7

D-52525 Heinsberg

Telefon: +49 2452 962-400

Faks: +49 2452 962-200

E-posta: info@trotec.de

Servis istasyonları

Aşağıdaki bilgiler sadece Türkiye için geçerlidir:

Trotec Endüstri Ürünleri Tic.Ltd.Sti.

Oruçreis Mh., Giyimkent Cd.,

14. Sok. No.61, Giyimkent Sitesi

34235 Esenler/İstanbul

Telefon: +90 212 438 56 55

Kullanım sırasında insan veya çevre sağlığına tehlikeli veya zararlı olabilecek durumlara ilişkin uyarılar



Elektronik cihazlar evsel atık değildir ve Türkiye'de, elektrikli ve elektronik cihazlar hakkındaki Elektrikli ve Elektronik Teçhizat Atıkları Direktifi'ne (EETA) göre uzman bir tasfiye merkezine gönderilmelidir. Kullandıktan sonra lütfen bu cihazı geçerli yasal düzenlemelere uygun şekilde tasfiye ediniz.

Uygunluk beyanı

Bu, uygunluk beyanının içerik olarak kopyasıdır. İmzalı uygunluk beyanını, <https://hub.trotec.com/?id=40041> altında bulabilirsiniz.

Uygunluk beyanı

2006/42/EG sayılı AT Yönetmeliği, Ek II Bölüm 1 Alt bölüm A kapsamında

İşbu beyanla, Trotec GmbH & Co. KG, aşağıda tanımlanan makinenin 2006/42/EG sayılı AT Makine Yönetmeliği'nin gerekliliklerine uygun olarak geliştirdiğini, tasarlandığını ve üretildiğini beyan eder.

Ürün modeli / ürün: IDX 30 D

Ürün tipi: mazotlu ısıtıcı

İlk üretim yılı: 2018

İlgili AB Yönetmelikleri:

- 2014/30/EU: 29.03.2014

Uygulanan uyumlulaştırılmış normlar:

- EN 55014-1:2006+A1:2009+A2:2011
- EN 55014-2:2015
- EN 60335-1:2012
- EN 60335-1:2012 + A11:2014
- EN 60335-2-30:2009+A11:2012+AC:2014
- EN 60335-2-102:2016
- EN 61000-3-2:2014
- EN 61000-3-3:2013

Uygulanan ulusal normlar ve teknik spesifikasyonlar:

- EN 13842:2004

Üretici ve teknik belge yetkilisinin adı:

Trotec GmbH & Co. KG

Grebener Straße 7, D-52525 Heinsberg

Telefon: +49 2452 962-400

E-posta: info@trotec.de

Düzenleme yeri ve tarihi:

Heinsberg, 14.02.2017

Detlef von der Lieck, Genel Müdür

Trotec GmbH & Co. KG

Grebener Str. 7
D-52525 Heinsberg

☎ +49 2452 962-400

☎ +49 2452 962-200

✉ info@trotec.com

www.trotec.com