

TR

KULLANIM KILAVUZU
RADYANT ISITICI



İçindekiler

Kullanım kılavuzu hakkında bilgiler	2
Cihazın kullanım ömrü ve garanti süresi.....	2
Kullanım hatalarına ilişkin bilgiler - Güvenlik.....	2
Cihaz fonksiyonlarıyla ilgili tanıtıcı ve temel bilgiler	5
Taşıma ve nakliye sırasında dikkat edilecek hususlar	6
Bağlantı veya montaj.....	6
Kullanım	9
Cihazın enerji tüketimi açısından verimli kullanımına ilişkin bilgiler	9
Hatalar ve arızalar	9
Kullanıcının kendi yapabileceği bakım, onarım veya ürünün temizliğine ilişkin bilgiler	10
Bakım, onarım ve kullanımda uyulması gereken kurallar	10
Teknik ek	10
Üretici ve ithalatçı firmanın unvanı, adres ve telefon numarası	10
Servis istasyonları	11
Kullanım sırasında insan veya çevre sağlığına tehlikeli veya zararlı olabilecek durumlara ilişkin uyarılar	11

Kullanım kılavuzu hakkında bilgiler

Semboller



Elektrik gerilimine karşı uyarı

Bu sembol, elektrik gerilimi nedeniyle insanların hayatına ve sağlığına yönelik oluşan tehlikelere karşı uyarıda bulunur.



Sıcak yüzeye karşı uyarı

Bu sembol, sıcak yüzeyler nedeniyle insanların hayatına ve sağlığına yönelik oluşan tehlikelere karşı uyarıda bulunur.



Uyarı

Sinyal sözcüğü, önlenmediği takdirde ölüm veya ağır bir yaralanmaya neden olabilecek orta risk derecesindeki bir tehlikeyi tanımlar.



Dikkat

Sinyal sözcüğü, önlenmediği takdirde hafif veya orta bir yaralanmaya neden olabilecek düşük risk derecesindeki bir tehlikeyi tanımlar.

Not

Sinyal sözcüğü, önemli bilgilere işaret eder (örn. maddi hasarlar), fakat tehlikelere işaret etmez.



Bilgi

Bu sembolün bulunduğu notlar, çalışmalarınızı hızlı ve güvenli şekilde yapmanız konusunda size yardımcı olur.



Kılavuza dikkat ediniz

Bu sembolün bulunduğu notlar, kullanım kılavuzuna dikkat edilmesi gerektiği konusunda sizi uyarır.

Kullanım kılavuzunun ve AB uygunluk beyanının güncel sürümünü aşağıdaki linkten indiriniz:



IR 2001



<https://hub.trotec.com/?id=45864>

Cihazın kullanım ömrü ve garanti süresi

Aşağıdaki bilgiler sadece Türkiye için geçerlidir:

Ticari müşteriler için garanti süresi bir yıldır. Özel müşteriler için garanti süresi iki yıldır.

Kullanım hatalarına ilişkin bilgiler - Güvenlik

Bu kılavuzu, cihazı çalıştırmadan/kullanmadan önce dikkatlice okuyunuz ve kılavuzu her zaman kurulum yerinin hemen yakınında veya cihazın üzerinde bulundurunuz.



Uyarı

Tüm güvenlik uyarılarını ve talimatları okuyunuz.

Güvenlik uyarılarına ve talimatlara uymanın ihmal edilmesi, elektrik çarpmasına, yangına ve/veya ağır yaralanmalara neden olabilir.

Daha sonra bakmak için tüm güvenlik uyarılarını ve talimatları saklayınız.

Bu cihaz, gözetim altında veya cihazın güvenli kullanımı hakkında eğitilmiş ve bu nedenle oluşacak tehlikeleri anlamış olmaları durumunda 8 yaşın üstündeki çocuklar ve kısıtlı fiziksel, duyuşsal veya mental yeteneklere sahip veya deneyimi ve bilgisi eksik kişiler tarafından kullanılabilir.

Çocuklar cihazla oynamamalıdır. Temizlik ve kullanıcı bakımı, gözetim altında olmayan çocuklar tarafından yapılmamalıdır.



Uyarı

Sürekli olarak denetlenmedikleri sürece 3 yaşın altındaki çocuklar cihazdan uzak tutulmalıdır.

3 yaşından büyük ve 8 yaşından küçük çocuklar, cihazın kendi normal kullanım konumuna yerleştirilmiş veya takılmış olması koşuluyla, gözetim altında olmaları veya cihazın güvenli kullanımı hakkında eğitim almış ve bu nedenle oluşan tehlikeleri anlamış olmaları durumunda cihazı sadece açabilir ve kapatabilir.

3 yaşından büyük ve 8 yaşından küçük çocuklar, fişi prize takamaz, cihazı ayarlayamaz, cihazı temizleyemez ve / veya kullanıcıların yapması gereken bakımı yapamaz.

- Cihazı patlama tehlikesi altındaki mekânlarda veya bölgelerde çalıştırmayınız ve bu tür yerlere yerleştirmeyiniz.
- Cihazı, agresif atmosferlerde çalıştırmayınız.
- Nemli temizlikten sonra cihazı kurutunuz. Cihazı ıslak durumda çalıştırmayınız.
- Cihazı elleriniz nemli veya ıslakken çalıştırmayınız veya kullanmayınız.
- Cihazı doğrudan su püskürmesine maruz bırakmayınız.
- Cihazın içine asla herhangi bir nesne veya uzuvlarınızı sokmayınız.
- Cihazı ateşleme kaynağı olarak kullanmayınız.
- Çalışma sırasında cihazın üzerini örtmeyiniz.
- Cihaz bir oyuncak değildir. Çocukları ve hayvanları uzak tutunuz. Cihazı sadece gözetim altında kullanınız.
- Cihazın her kullanımından önce cihazın aksesuarlarını ve bağlantı parçalarını olası hasarlar açısından kontrol ediniz. Arızalı cihazları ve cihaz parçalarını kullanmayınız.
- Cihazın dışında bulunan tüm elektrik kablolarının hasar görmeye karşı (örn. hayvanlar nedeniyle) korunduğundan emin olunuz. Elektrik kabloları veya şebeke bağlantısında hasar varken cihazı kesinlikle kullanmayınız!

- Şebeke bağlantısı, Teknik Ek bölümündeki bilgilere uygun olmalıdır.
- Elektrik fişini düzgün bir şekilde topraklanmış prize takınız.
- Elektrik kablosu için kullanılacak uzatma kablolarını; cihazın bağlantı gücünü, kablo uzunluğunu ve kullanım amacını göz önünde bulundurarak seçiniz. Uzatma kablosunu tamamen açınız. Aşırı elektrik yükü oluşmasına izin vermeyiniz.
- Cihazdaki bakım, temizlik veya onarım çalışmalarından önce, elektrik fişinin tutarak elektrik kablosunu prizden çekiniz.
- Cihazı kullanmadığınız zamanlarda, cihazı kapatınız ve elektrik kablosunu prizden çıkartınız.
- Elektrik fişinde veya elektrik kablosunda hasar tespit ettiyseniz cihazı kesinlikle kullanmayınız. Elektrik kablosu zarar görmüşse, tehlikeleri önlemek için, üretici veya müşteri hizmetleri ya da benzer nitelikte bir kişi tarafından değiştirilmelidir. Arızalı elektrik kabloları insan sağlığı için ciddi tehlike oluşturur!
- Cihazın kurulumu sırasında, teknik bilgiler uyarınca duvarlarla ve nesnelere arasında bırakılacak minimum mesafeye ve depolama ve çalışma koşullarına dikkat ediniz (Teknik ek bölümü).
- Cihazın ışın tarafı ve tekstil ürünleri, perdeler, yataklar ve koltuklar gibi yanıcı tüm maddeler arasında en az 1 metrelik bir emniyet mesafesi bırakınız.
- Taşıma ve/veya bakım çalışmalarından önce cihazı soğumaya bırakınız.
- Cihaz, bir prizin hemen altına yerleştirilmemelidir.
- Isıtma cihazının üzeri örtülürse veya ısıtma cihazı yanlış kurulursa yangın tehlikesi mevcut olduğu için, cihaz, cihazı otomatik olarak çalıştıran bir program şalteri, zaman şalteri, ayrı uzaktan etki sistemi veya benzer bir ekipmanla birlikte kullanılmamalıdır.
- Düşürülmüşse veya gözle görülür hasar belirtileri varsa cihazı kullanmayı bırakınız.

Usulüne uygun kullanım

Cihazını üstü kapalı ve üstü açık dış alanlardaki yüzeylerin ısıtılması için kullanınız.

Usulüne uygun kullanıma dahil olanlar:

- Aşağıdaki alanlardaki yüzeylerin ısıtılması
 - Depo alanları,
 - Şantiye bölümleri,
 - Konteynırlar,
 - Gastronomi,
 - Fuarlar ve etkinlikler,
 - Dış alanlar (örn. teraslar).

Öngörülebilir hatalı kullanım

- Cihaz, sadece endüstriyel kullanım için üretilmiştir.
- Cihazın üzerine örn. ıslak elbiseler gibi nesnelere koymayınız.
- Cihazı araçları ısıtmak için kullanmayınız.
- Cihazı benzin, solvent, boya veya kolay tutuşabilen diğer buharların yakınında veya bu tür maddelerin saklandığı odalarda kullanmayınız.
- Cihaz, bebekleri / çocukları veya hayvanları ısıtma cihazı olarak kullanılmamalıdır.
- Bu ısıtma cihazını bir yüzme havuzunun yakınına monte etmeyiniz.
- Usulüne uygun kullanımın dışındaki bir kullanım, makul şekilde öngörülebilir hatalı kullanım olarak kabul edilir.

Cihaz üzerinde izin olmadan değiştirme, ekleme ya da dönüştürme işlemi yasaktır.


Personelin niteliği

Bu cihazı kullanan kişiler:

- Nemli ortamlarda elektrikli cihazlarla çalışırken ortaya çıkabilecek tehlikeleri bilmeli.
- Başta güvenlik bölümü olmak üzere kullanım kılavuzunu okumuş ve anlamış olmalıdır.

Dış gövdenin açılmasını gerektiren bakım çalışmaları, sadece uzman elektrik servisleri veya Trotec tarafından gerçekleştirilmelidir.

Cihazın üzerindeki semboller

Semboller	Anlamı
	Cihazdaki sembol, cihazın üzerine veya hemen önüne nesnelere (örn. mendil, giysi, vb.) asılmaması gerektiğini belirtir. Aşırı ısınmayı önlemek için, ısıtma cihazının üzeri örtülmemelidir!

Kalan tehlikeler



Elektrik gerilimine karşı uyarı

Elektrikli parçalar üzerindeki çalışmalar sadece yetkili bir uzman şirket tarafından gerçekleştirilmelidir!



Elektrik gerilimine karşı uyarı

Cihaz üzerinde gerçekleştirilecek tüm çalışmalardan önce elektrik fişini prizden çıkartınız! Elektrik fişine nemli ya da ıslak elle dokunmayınız. Elektrik fişinden tutarak elektrik kablosunu elektrik prizinden çekiniz.



Elektrik gerilimine karşı uyarı

Elektrik çarpma tehlikesi!
Cihaz suya batırılırsa, elektrik çarpma tehlikesi bulunmaktadır!
Bu ısıtma cihazını bir yüzme havuzunun yakınına monte etmeyiniz!



Sıcak yüzeye karşı uyarı

Bu cihazın parçaları çok sıcak olabilir ve yanıklara neden olabilir. Çevrede çocuklar ve korunmaya ihtiyacı olan diğer kişiler varsa özel dikkat gösteriniz!



Uyarı

Eğitimsiz kişiler tarafından amacına veya usulüne uygun olmayan şekilde kullanılması durumunda bu cihaz çeşitli tehlikelere neden olabilir! Personel niteliklerine dikkat ediniz!



Uyarı

Cihaz bir oyuncak değildir ve çocukların eline geçmemelidir.



Uyarı

Boğulma tehlikesi!
Ambalaj malzemesini dikkatsizce etrafta bırakmayınız. Çocuklar için tehlikeli bir oyuncucağa dönüşebilir.



Uyarı

Hatalı kurulum durumunda yangın tehlikesi bulunmaktadır.
Cihazı yanıcı bir zemin üzerine yerleştirmeyiniz.
Cihazı uzun tüylü halı zeminler üzerine yerleştirmeyiniz.



Uyarı

Kızılötesi ışınlar nedeniyle yaralanma tehlikesi! Cihazın yakınında uzun süre durmayınız. Cihaza direkt olarak uzun süre bakmayınız. Asgari mesafelere uyunuz.



Uyarı

Aşırı ısınma ve yangın tehlikesini önlemek için cihazın üzeri örtülmemelidir!



Uyarı

Isıtma çubuklarındaki büyük kir partikülleri cihazın aşırı ısınmasına neden olabilir. Yangın tehlikesi bulunmaktadır. Cihazı çalıştırmadan önce, ısıtma çubuklarındaki büyük kir partiküllerini bakım bölümüne uygun olarak temizleyiniz.

Acil durumda yapılması gerekenler

1. Cihazı kapatınız.
2. Acil bir durumda cihazı şebeke beslemesinden ayırınız: Elektrik fişinden tutarak elektrik kablosunu elektrik prizinden çekiniz.
3. Arızalı bir cihazı tekrar elektrik şebekesine bağlamayınız.

Cihaz fonksiyonlarıyla ilgili tanıtıcı ve temel bilgiler

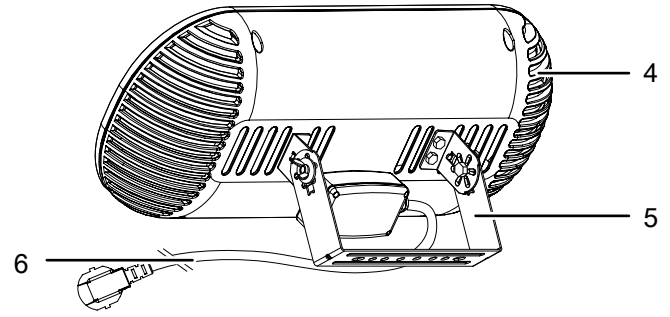
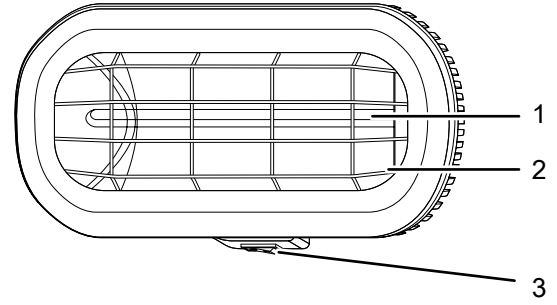
Cihaz açıklaması

Cihaz, hızlı anında ısı üretmek için kullanılır.

Cihaz, kızılötesi ışınlarla ısı üretme prensibini temel alır. Bu sırada, insanlar veya nesnelere direkt olarak ısıtılır.

- Üstü kapalı olmayan ve üstü kapalı dış alan kullanımı için uygundur
- IP 65, tozlara ve tazyikli suya karşı korunmuştur
- % 80 ışık azaltmayla yaklaşık 6000 aydınlatma saati
- Sessiz çalışma
- Duvar ve tavan montajı için uygundur
- Açısı ayarlanabilir
- Toz girdabı oluşturmaz (alerjisi olanlar için uygundur)

Cihazın görünümü



No.	Tanım
1	Isıtma çubuğu
2	Izgara
3	Elektrik düğmesi
4	Hava girişi
5	Duvar ve tavan montajı için tutucu
6	Elektrik fişli elektrik kablosu

Taşıma ve nakliye sırasında dikkat edilecek hususlar

Not

Düzgün olmayan bir şekilde depolar veya taşırsanız cihaz hasar görebilir.
Cihazın taşınması ve depolanmasıyla ilgili bilgilere dikkat ediniz.

Taşıma

Her taşıma işleminden **önce** şu uyarılara dikkat ediniz:

- Cihazı kapatınız.
- Elektrik fişinden tutarak elektrik kablosunu elektrik prizinden çekiniz.
- Elektrik kablosunu çekme halatı olarak kullanmayınız.
- Cihazı yeterince soğumaya bırakınız.

Depolama

Her depolama işleminden **önce** şu uyarılara dikkat ediniz:

- Elektrik fişinden tutarak elektrik kablosunu elektrik prizinden çekiniz.
- Cihazı yeterince soğumaya bırakınız.

Cihazı kullanmadığınız zamanlarda aşağıdaki depolama koşullarına uyunuz:

- Kuru ve donmaya ve ısıya karşı korunmuş
- Tozdan ve doğrudan güneş ışığından korunan bir yerde dik bir pozisyonda
- Gerekliyse, içeriye toz girmesine karşı bir kılıfla koruyarak
- Cihazdaki hasarları önlemek için, cihazın üstüne başka cihazlar veya nesnelere koymayınız.

Bağlantı veya montaj

Teslimat kapsamı

- 1 x cihaz
- 1 x duvar aparatı/tavan aparatı
- 2 x sabitleme köşebendi
- 2 x kelebek somun
- 2 x takoz vidası
- 6 x civata
- 2 x rondela
- 1 x kılavuz

Cihazın ambalajından çıkartılması

1. Kartonu açınız ve cihazı çıkartınız.
2. Ambalajı cihazdan komple çıkartınız.
3. Elektrik kablosunu komple açınız. Elektrik kablosunun zarar görmemiş olmasına dikkat ediniz ve açarken kabloya zarar vermeyiniz.

Montaj



Elektrik gerilimine karşı uyarı

Hatalı montaj nedeniyle yaralanma tehlikesi!
Montaj için, yerel veya ulusal yönetmelikler mevcut olabilir. Montajın bir elektrik teknisyenine yaptırılmasını öneriyoruz.

Cihaz, duvara ve tavana montaj için uygundur. Kurulum için şu direktiflere dikkat ediniz:

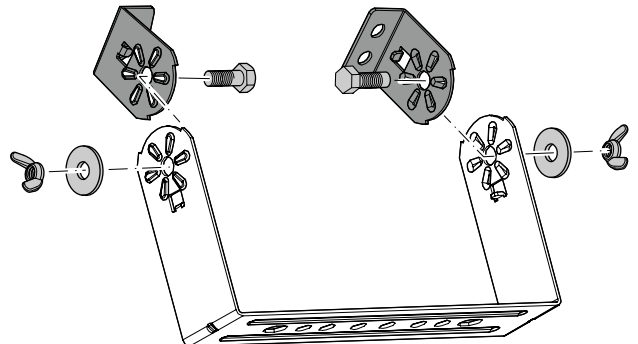


Uyarı

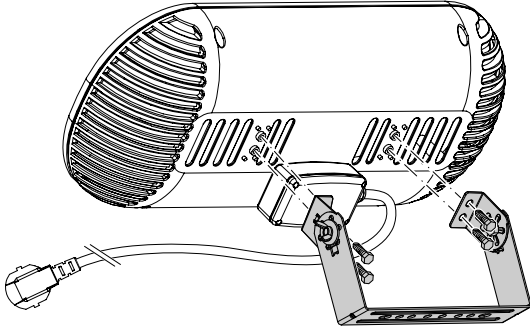
Yanlış kurulum nedeniyle yangın tehlikesi!
Gerekli asgari mesafelere uyulmazsa yangın tehlikesi bulunmaktadır.
Montaj ve Bağlantı veya montaj bölümündeki Kurulum alt bölümüne ve Teknik ek bölümündeki teknik verilere dikkat ediniz.

Duvar aparatının ve tavan aparatının takılması

- ✓ İşlem için uygun bir alet kullanınız.
- 1. Duvar aparatını iki sabitleme köşebendi, iki civata, iki rondela ve iki kelebek somunla birleştiriniz.



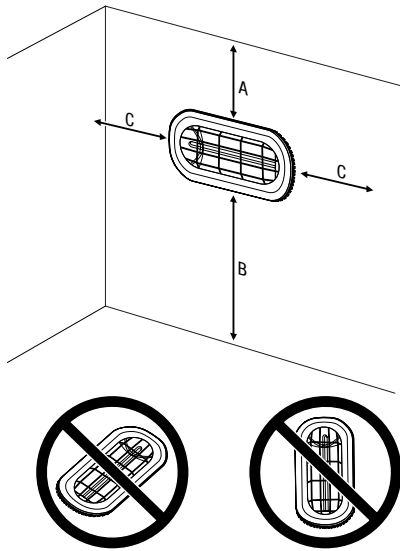
2. Duvar aparatını ve cihazı sabitlemek için kullanılan civatalar önceden monte edilmiştir. Civataları cihazdan gevşetin ve duvar aparatını gösterildiği gibi cihaza vidalayınız.
- ⇒ Duvar aparatı, iki tarafa doğru 30° ile 45° arasında ayarlanabilir.



Kurulum

Cihazın kurulumu sırasında, Teknik Bilgiler bölümü uyarınca duvarlarla ve nesnelere arasında bırakılacak minimum mesafelere dikkat ediniz.

- Cihazı direkt olarak bir kapının arkasına kurmayınız.
- Cihazı kesinlikle direkt olarak duvarlara veya nesnelere ısı gönderecek şekilde kurmayınız. Bu konuda, Teknik bilgiler bölümüne göre duvarlardan ve nesnelere bırakılması gereken asgari mesafelere dikkat ediniz.
- Cihazı sadece dikey/yatay pozisyonda kurunuz.
- Öne doğru asgari mesafenin, örn. vantilatörler, lambalar veya fıskiye sistemleri gibi tavana monte edilmiş nesnelere için de geçerli olduğuna lütfen dikkat ediniz.

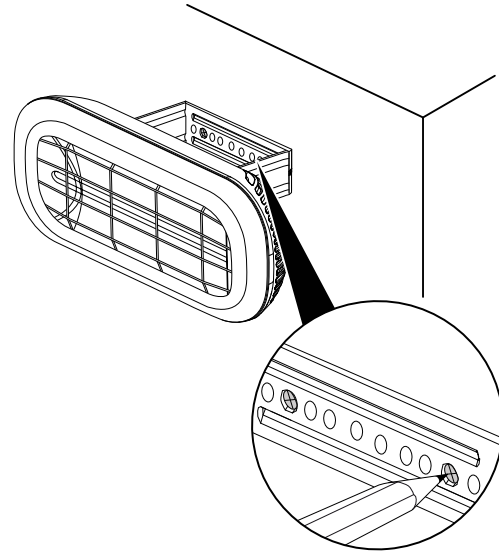


Kurulum için aşağıdakilere ihtiyacınız bulunmaktadır:

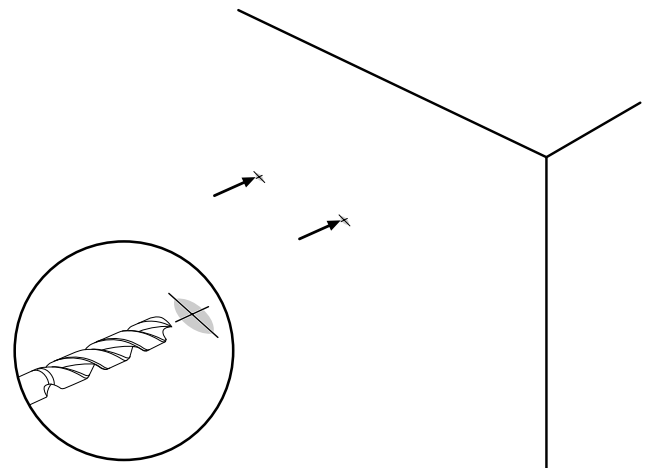
- Delikleri işaretlemek için bir kurşun kalem
- Mesafeleri belirlemek için bir metre
- Uygun bir matkap
- Duvar/tavan malzemesi için uygun bir matkap ucu, Ø 6 mm.
- Bir SW 10 mm civata anahtarı
- Bir su terazisi

1. Duvara/tavana delik şemalarını işaretleyiniz:

- ⇒ Cihazın yatay pozisyonda takılması gerektiğine dikkat ediniz. Bunun için bir su terazisi kullanınız.

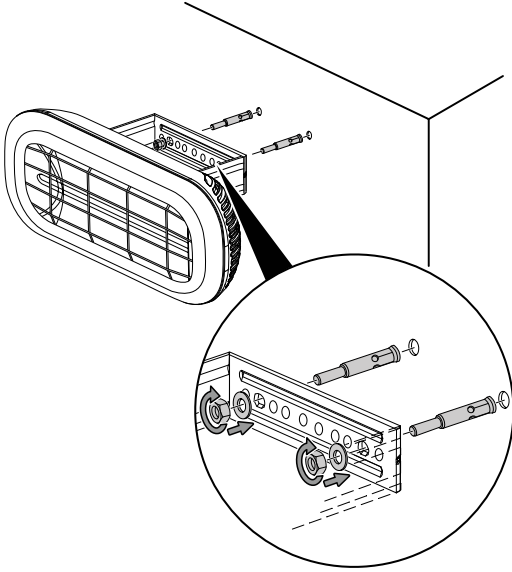


2. İşaretli yerlerde duvara/tavana delikler deliniz.

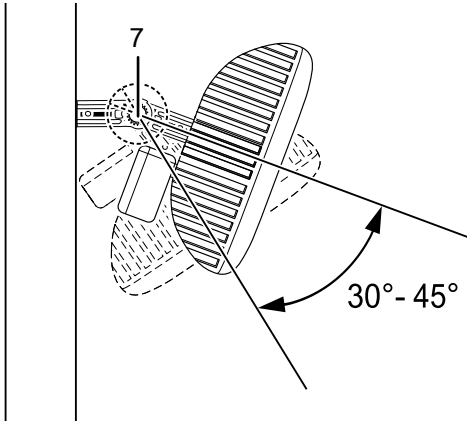


3. Teslimat kapsamına dahil olan takoz vidalarını, somunlar ve rondelalar olmadan deliklere yerleştiriniz.

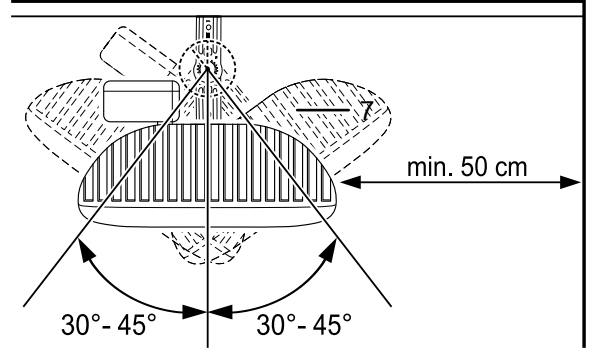
4. Cihazın sabitleme köşebentlerini, takoz vidalarının dişlerinin üzerine konumlayınız ve sabitleme köşebentlerini rondelalar ve somunlarla emniyete alınız.



5. Somunları sıkmak için bir SW 10 mm cıvata anahtarı kullanınız.
 6. Cihazı sıkı oturma açısından kontrol ediniz.
 7. İki kelebek somunu (7) gevşetiniz ve dışı istediğiniz eğim açısına döndürünüz. Farklı eğim açılarına dikkat ediniz.
 ⇒ Duvara montaj sırasında, cihazı sadece 30° ile 45° arasında bir açıyla aşağı doğru hizalayınız.



- ⇒ Tavana montaj sırasında, cihazı her iki tarafa doğru sadece 30° ile 45° arasında bir açıyla aşağı doğru hizalayınız.



8. Cihaz istenen eğim açısına gelince iki kelebek somunu (7) sıkınız.

Bağlantı veya montaj



Bilgi

İlk devreye alma sırasında veya cihaz uzun süre kullanılmaz ise sonra ilk kullanımda koku oluşumu meydana gelebilir.

- Cihazı tekrar çalıştırmadan önce elektrik kablosunun durumunu kontrol ediniz. Cihazın kusursuz durumda olduğundan şüphe duyarsanız müşteri hizmetlerini arayınız.
- Özellikle cihazı odanın ortasına yerleştirirseniz, elektrik kablosunu veya diğer kabloları döşerken kabloları takılıp düşme tehlikesini engelleyiniz. Kablo köprülerinden kaçınınız.
- Kablo uzatmalarının tamamen açılmış ve çözülmüş durumda olduğundan emin olunuz.
- Direkt olarak yakın alanda perde veya benzer nesnelere bulunmamasına dikkat ediniz.

Elektrik kablosunun bağlanması

- Elektrik fişini düzgün bir şekilde topraklanmış prize takınız.
- Elektrik kablosunun cihazın arkasından geçirilmesine dikkat ediniz. Elektrik kablosunu kesinlikle cihazın önünden geçirmeyiniz!

Kullanım

Cihazın çalıştırılması

Bağlantı veya montaj bölümünde açıklandığı gibi çalışmaya hazır şekilde kurduktan sonra cihazı çalıştırabilirsiniz.



Sıcak yüzeye karşı uyarı

Çalışma sırasında ızgara (2) ısınır ve cihaz kapatıldıktan sonra da sıcak olabilir.

Çalışma sırasında ızgaraya (2) dokunmayınız ve cihaz kapatıldıktan sonra soğuyana kadar bekleyiniz.

1. Elektrik düğmesini (3) **ON (AÇIK)** konumuna getiriniz.
 - ⇒ Elektrik düğmesi (3) yanar.
 - ⇒ Isıtma cihazı açılır ve ısıtmaya başlar.

Devre dışı bırakma



Elektrik gerilimine karşı uyarı

Elektrik fişine nemli ya da ıslak elle dokunmayınız.

- Elektrik düğmesini (3) **OFF (KAPALI)** konumuna getirerek cihazı kapatınız. Çalışma lambası kırmızı renkte yanıp söner.
- Cihazı tamamen soğumaya bırakınız.
- Elektrik fişinden tutarak elektrik kablosunu elektrik prizinden çekiniz.
- Cihazı, Kullanıcının kendi yapabileceği bakım, onarım veya ürünün temizliğine ilişkin bilgiler bölümünde anlatılanlara uygun şekilde temizleyiniz.
- Cihazı, "Taşıma ve nakliye sırasında dikkat edilecek hususlar" bölümünde anlatılanlara uygun şekilde depolayınız.

Cihazın enerji tüketimi açısından verimli kullanımına ilişkin bilgiler

Gereksiz enerji tüketimini önlemek için, cihazın sadece gerçek kullanım süresi boyunca açık kalmasına dikkat ediniz. Mevcutsa, cihazın kapatma otomatığından faydalanınız.

Hatalar ve arızalar



Elektrik gerilimine karşı uyarı

Cihazın açılmasını gerektiren çalışmalar, sadece yetkili uzman şirketler veya Trotec tarafından gerçekleştirilmelidir.

Kusursuz işlevselliği temin etmek için, cihaz üretim esnasında defalarca kontrol edilmiştir. Buna rağmen arızalar ortaya çıkarsa cihazı aşağıdaki listeye göre kontrol ediniz.

Cihaz çalışmaya başlamıyor:

- Elektrik bağlantısını kontrol ediniz.
- Elektrik kablosunun ve elektrik fişinin hasarlı olup olmadığını kontrol ediniz. Hasarlar belirlerseniz cihazı çalıştırmayı denemeyiniz.

Bu cihazın şebeke bağlantı hattı zarar görürse, tehlikeleri önlemek için, üretici veya müşteri hizmetleri ya da benzer nitelikte bir kişi tarafından değiştirilmelidir.

- Yapı tarafındaki şebeke sigortasını kontrol ediniz.
- Cihazı yeniden başlatmadan önce 10 dakika bekleyiniz. Cihaz çalışmaya başlamazsa, uzman bir şirket veya Trotec tarafından bir elektriksel kontrol gerçekleştirilmesini sağlayınız.

Cihaz ısı vermiyor:

- Duruma bağlı olarak ısıtma elemanı arızalıdır. Arızalı bir ısıtma elemanını bir uzman elektrik işletmesinin değiştirmesini sağlayınız.
- Elektrik düğmesini (3) kontrol ediniz. Elektrik düğmesi **OFF (KAPALI)** konumundaysa cihaz kapalıdır. Cihazı açınız.

Devre kesici veya başka bir sigorta attı:

- Sigortayı kontrol ediniz. Hat üzerindeki yükü azaltmak için gerekirse diğer tüketicileri kapatınız.
- Bir uzman elektrik işletmesini arayınız.

Çalıştırdıktan sonra cihaz hafifçe titreşiyor ve daha sonra titreşim gidiyor:

- Çalıştırma sırasında hafifçe titreşme, normal bir işlemdir. Herhangi bir önlem alınmasına gerek yoktur.

Not

Tüm bakım ve onarım çalışmalarından sonra en az 3 dakika bekleyiniz. Cihazı ancak daha sonra açınız.

Cihaz kontrollerden sonra sorunsuz bir şekilde çalışmıyor:

Müşteri hizmetleriyle temas kurunuz. Gerekirse cihazı onarım için bir yetkili elektrik servisine veya Trotec'e götürünüz.

Kullanıcının kendi yapabileceği bakım, onarım veya ürünün temizliğine ilişkin bilgiler

Bakıma başlanmadan önce yapılacak işlemler



Elektrik gerilimine karşı uyarı

Elektrik fişine nemli ya da ıslak elle dokunmayınız.

- Cihazı kapatınız.
- Elektrik fişinden tutarak elektrik kablosunu elektrik prizinden çekiniz.
- Cihazı tamamen soğumaya bırakınız.



Elektrik gerilimine karşı uyarı

Cihazın açılmasını gerektiren çalışmalar, sadece yetkili uzman şirketler veya Trotec tarafından gerçekleştirilmelidir.

Cihazın temizlenmesi



Elektrik gerilimine karşı uyarı

Cihazı kesinlikle suya batırmayınız!



Sıcak yüzeye karşı uyarı

Reflektöre ve ısıtma çubuklarına çıplak ellerle dokunmayınız.

Cihazı nemli, yumuşak, hav bırakmayan bir bezle temizleyiniz. Dış gövdenin içine nem girmemesine dikkat ediniz. Elektrikli parçaların nemle temas etmemesine dikkat ediniz. Bezi nemlendirmek için örn. temizleme spreyi, çözücü madde, alkol içeren temizleyiciler veya aşındırıcı maddeler gibi agresif temizlik maddeleri kullanmayınız.

Temizlikten sonra silerek mahfazayı kurutunuz.

Isıtma çubuklarındaki kirler, yumuşak kıllı uzun bir fırçayla temizlenebilir.

Bakım, onarım ve kullanımda uyulması gereken kurallar



Uyarı

Dış gövdenin açılmasını gerektiren periyodik bakım çalışmaları ve onarımlarda Trotec müşteri servisine başvurunuz. Kurallara aykırı şekilde açılan cihazlar her türlü garanti kapsamı dışındadır ve garanti talepleri geçersiz olur.

Teknik ek

Teknik bilgiler

Parametre	Değer
Model	IR 2001
Isıtma gücü	2000 W
Şebeke bağlantısı	220-240V ~ 50 Hz
Fiş türü	CEE 7/7
Koruma türü	IP65
Boyutlar (Uzunluk x Genişlik x Yükseklik)	110 x 460 x 190 mm
Duvarlarla ve nesnelere arasındaki minimum mesafe:	üst (A): 50 cm alt (B): 240 cm yan (C): 50 cm ön: 100 cm
Ağırlık (kg)	2 kg

Üretici ve ithalatçı firmanın unvanı, adres ve telefon numarası

İthalatçı (sadece Türkiye için geçerlidir):

Trotec Endüstri Ürünleri Tic.Ltd.Sti.

Oruçreis Mh., Giyimkent Cd.,

14. Sok. No.61, Giyimkent Sitesi

34235 Esenler/İstanbul

Telefon: +90 212 438 56 55

Faks: +90 212 438 56 51

Üretici:

Trotec GmbH

Grebener Straße 7

D-52525 Heinsberg

Telefon: +49 2452 962-400

Faks: +49 2452 962-200

E-posta: info@trotec.de

Servis istasyonları

Aşağıdaki bilgiler sadece Türkiye için geçerlidir:

Trotec Endüstri Ürünleri Tic.Ltd.Sti.

Oruçreis Mh., Giyimkent Cd.,

14. Sok. No.61, Giyimkent Sitesi

34235 Esenler/İstanbul

Telefon: +90 212 438 56 55

Kullanım sırasında insan veya çevre sağlığına tehlikeli veya zararlı olabilecek durumlara ilişkin uyarılar



Elektronik cihazlar evsel atık değildir ve Türkiye'de, elektrikli ve elektronik cihazlar hakkındaki Elektrikli ve Elektronik Teçhizat Atıkları Direktifi'ne (EETA) göre uzman bir tasfiye merkezine gönderilmelidir. Kullandıktan sonra lütfen bu cihazı geçerli yasal düzenlemelere uygun şekilde tasfiye ediniz.

Trotec GmbH

Grebener Str. 7
D-52525 Heinsberg

☎ +49 2452 962-400

☎ +49 2452 962-200

✉ info@trotec.com

www.trotec.com