

TCH 18 E / TCH 19 E

EL

ΟΔΗΓΙΕΣ ΧΡΗΣΗΣ
ΘΕΡΜΟΠΟΜΠΪΣ



EL Το προϊόν είναι κατάλληλο μόνο για χρήση σε καλά μονωμένους χώρους ή περιστασιακά.

 **TROTEC**

Περιεχόμενα

Υποδείξεις για τις οδηγίες χρήσης..... 2

Ασφάλεια 2

Πληροφορίες για τη συσκευή..... 5

Μεταφορά και αποθήκευση..... 6

Συναρμολόγηση και εγκατάσταση 7

Χειρισμός 8

Σφάλματα και βλάβες 8


Συντήρηση..... 9


Τεχνικό παράρτημα 9


Απόρριψη..... 11


Υποδείξεις για τις οδηγίες χρήσης

Σύμβολα


 **Προειδοποίηση για ηλεκτρική τάση**
 Το σύμβολο αυτό υποδεικνύει ότι υπάρχουν κίνδυνοι για την ανθρώπινη ζωή και υγεία λόγω ηλεκτρικής τάσης.


 **Προειδοποίηση καυτής επιφάνειας**
 Το σύμβολο αυτό υποδεικνύει ότι υπάρχουν κίνδυνοι για την ανθρώπινη ζωή και υγεία λόγω καυτής επιφάνειας.

 **Προειδοποίηση**
 Η λέξη προειδοποίησης περιγράφει κίνδυνο μεσαίου βαθμού που μπορεί να οδηγήσει στο θάνατο ή τον βαρύ τραυματισμό εάν δεν αποφευχθεί.

 **Προσοχή**
 Η λέξη προειδοποίησης περιγράφει κίνδυνο μικρού βαθμού που μπορεί να οδηγήσει σε ασήμαντο ή μέτριο τραυματισμό εάν δεν αποφευχθεί.

Σημείωση
 Η λέξη προειδοποίησης υποδεικνύει σημαντικές πληροφορίες (π.χ. υλικές ζημιές) αλλά όχι κινδύνους.

 **Πληροφορίες**
 Υποδείξεις με αυτό το σύμβολο σας βοηθούν να πραγματοποιήσετε τις δραστηριότητές σας γρήγορα και με ασφάλεια.

 **Τηρείτε τις οδηγίες**
 Οι υποδείξεις με αυτό το σύμβολο σας συνιστούν να δώσετε προσοχή στις οδηγίες χρήσης.

Μπορείτε να πραγματοποιήσετε λήψη της τελευταίας έκδοσης των οδηγιών χρήσης και της δήλωσης συμμόρφωσης της ΕΕ από τον παρακάτω σύνδεσμο:



TCH 18 E



<https://hub.trotec.com/?id=42756>

TCH 19 E



<https://hub.trotec.com/?id=42757>

Ασφάλεια

Πριν την έναρξη λειτουργίας / χρήση της συσκευής διαβάστε προσεκτικά τις παρούσες οδηγίες και φυλάσσετε τις οδηγίες πάντα κοντά στο σημείο τοποθέτησης ή δίπλα στη συσκευή!

 **Προειδοποίηση**
Διαβάστε όλες τις προειδοποιήσεις ασφαλείας και τις οδηγίες.

Η παραμέληση της τήρησης των προειδοποιήσεων ασφαλείας και των οδηγιών μπορεί να προκαλέσει ηλεκτροπληξία, φωτιά ή/και σοβαρούς τραυματισμούς. **Φυλάσσετε τις προειδοποιήσεις ασφαλείας και τις οδηγίες για μελλοντική χρήση.**

Η συσκευή αυτή μπορεί να χρησιμοποιηθεί από παιδιά 8 ετών και άνω καθώς και από άτομα με περιορισμένες σωματικές, αισθητηριακές ή πνευματικές ικανότητες ή με ελλιπή εμπειρία και/ή γνώση, εφόσον επιτηρούνται ή έχουν εκπαιδευτεί σχετικά με την ασφαλή χρήση της συσκευής και τους σχετικούς κινδύνους.

Απαγορεύεται στα παιδιά να παίζουν με τη συσκευή. Ο καθαρισμός και η συντήρηση από τον χρήστη απαγορεύεται να διεξάγονται από παιδιά χωρίς επιτήρηση.



Προειδοποίηση

Παιδιά μικρότερα από 3 ετών δεν πρέπει να πλησιάζουν στη συσκευή, εκτός αν επιτηρούνται συνεχώς.

Παιδιά από 3 ετών και έως 8 ετών επιτρέπεται να ενεργοποιούν και να απενεργοποιούν τη συσκευή όταν επιβλέπονται ή έχουν καθοδηγηθεί σχετικά με την ασφαλή χρήση της συσκευής και κατανοούν τους κινδύνους που προκύπτουν, υπό την προϋπόθεση ότι η συσκευή έχει τοποθετηθεί ή εγκατασταθεί στην κανονική θέση χρήσης της.

Παιδιά από 3 ετών και έως 8 ετών δεν επιτρέπεται να βάζουν το φικς στην πρίζα, να ρυθμίζουν τη συσκευή, να καθαρίζουν τη συσκευή και / ή να εκτελούν τη συντήρηση από τον χρήστη.



Προειδοποίηση

Μη χρησιμοποιείτε τη συσκευή σε μικρούς χώρους όταν βρίσκονται σε αυτούς άτομα που δεν μπορούν να φύγουν τα ίδια από τον χώρο και δεν βρίσκονται υπό συνεχή επίβλεψη.

- Μη χρησιμοποιείτε τη συσκευή σε χώρους ή σε περιοχές με κίνδυνο έκρηξης και μην την τοποθετείτε εκεί.
- Μη χρησιμοποιείτε τη συσκευή σε περιβάλλον δυσμενές για τη λειτουργία της.
- Η συσκευή πρέπει να τοποθετείται σε όρθια και σταθερή θέση σε επιφάνεια με επαρκή φέρουσα ικανότητα.
- Αφήστε τη συσκευή να στεγνώσει μετά από υγρό καθαρισμό. Μην τη χρησιμοποιείτε όταν είναι υγρή.
- Μη θέτετε σε λειτουργία ή μη χειρίζεστε τη συσκευή με βρεγμένα ή υγρά χέρια.
- Αποφύγετε την άμεση έκθεση της συσκευής σε στήλη νερού.
- Μη βάζετε ποτέ αντικείμενα ή μέλη του σώματος μέσα στη συσκευή.
- Μην καλύπτετε και μη μεταφέρετε τη συσκευή όταν είναι σε λειτουργία.
- Μην αφαιρείτε τις πινακίδες ασφαλείας, τα αυτοκόλλητα ή τις ετικέτες από τη συσκευή. Διατηρείτε όλες τις πινακίδες ασφαλείας, τα αυτοκόλλητα και τις ετικέτες σε ευανάγνωστη κατάσταση.
- Μην κάθεστε πάνω στη συσκευή.
- Η συσκευή δεν είναι παιχνίδι. Κρατάτε τα παιδιά και τα ζώα μακριά από τη συσκευή. Χρησιμοποιείτε τη συσκευή μόνο με εποπτεία.
- Πριν από κάθε χρήση ελέγχετε ότι η συσκευή, τα εξαρτήματα και τα σημεία σύνδεσής της δεν έχουν υποστεί ζημιές. Μη χρησιμοποιείτε ελαττωματικές συσκευές ή ελαττωματικά μέρη της συσκευής.

- Βεβαιωθείτε ότι όλα τα εξωτερικά ηλεκτρικά καλώδια της συσκευής είναι προστατευμένα από ζημιές (π.χ. από ζώα). Μη χρησιμοποιείτε ποτέ τη συσκευή, εάν υπάρχουν ζημιές σε ηλεκτρικά καλώδια ή στη σύνδεση με το ηλεκτρικό δίκτυο!
- Η ηλεκτρική σύνδεση πρέπει να συμμορφώνεται με τις οδηγίες στο κεφάλαιο «Τεχνικά χαρακτηριστικά».
- Συνδέστε το φικς σε μια κατάλληλα προστατευμένη πρίζα.
- Οι προεκτάσεις του καλωδίου τροφοδοσίας πρέπει να επιλέγονται σύμφωνα με την ισχύ σύνδεσης της συσκευής, το μήκος των καλωδίων και το σκοπό χρήσης. Ξετυλίγετε ολόκληρο το καλώδιο προέκτασης. Αποφεύγετε την ηλεκτρική υπερφόρτωση.
- Πριν από εργασίες συντήρησης, φροντίδας ή επισκευής βγάζετε πάντα το καλώδιο τροφοδοσίας από την πρίζα, πιάνοντάς το από το φικς.
- Απενεργοποιείτε τη συσκευή και βγάζετε το καλώδιο τροφοδοσίας από την πρίζα, όταν δεν χρησιμοποιείτε τη συσκευή.
- Να μη χρησιμοποιείτε ποτέ τη συσκευή, εάν διαπιστώσετε ότι υπάρχουν ζημιές στο φικς ή στο καλώδιο τροφοδοσίας. Εάν υποστεί ζημιά το καλώδιο σύνδεσης ηλεκτρικού δικτύου της συσκευής, πρέπει να αντικατασταθεί από τον κατασκευαστή ή την εξυπηρέτηση πελατών του ή αντιστοίχως εξειδικευμένο άτομο, για την αποφυγή κινδύνων.
Τα ελαττωματικά καλώδια τροφοδοσίας συνιστούν σοβαρό κίνδυνο για την υγεία!
- Προσέξτε κατά την εγκατάσταση να επιλέξετε τις ελάχιστες αποστάσεις από τοίχους και αντικείμενα καθώς και τις συνθήκες αποθήκευσης και λειτουργίας σύμφωνα με το κεφάλαιο Τεχνικά χαρακτηριστικά.
- Μη χρησιμοποιείτε τη συσκευή πολύ κοντά σε κουρτίνες, κρεβάτια ή καναπέδες.
- Μην τοποθετείτε και μη χρησιμοποιείτε τη συσκευή πάνω σε τοίχο.
- Βεβαιωθείτε ότι δεν υπάρχουν εμπόδια στην είσοδο και έξοδο αέρα.
- Βεβαιωθείτε πάντα ότι στην πλευρά αναρρόφησης δεν υπάρχουν ακαθαρσίες και χαλαρά αντικείμενα.
- Μην τοποθετείτε τη συσκευή σε εύφλεκτο υπόστρωμα.
- Χρησιμοποιείτε αποκλειστικά γνήσια ανταλλακτικά διότι διαφορετικά δεν εξασφαλίζεται σωστή και ασφαλής λειτουργία.
- Αφήστε τη συσκευή να κρυώσει πριν από τη μεταφορά και / ή εργασίες συντήρησης.
- Μη χρησιμοποιείτε αυτή τη συσκευή κοντά σε λουτήρες, ντουζιέρες, πισίνες ή άλλα δοχεία που περιέχουν νερό. Υπάρχει κίνδυνος ηλεκτροπληξίας!

- Η σΗ Η συσκευή δεν επιτρέπεται να τοποθετηθεί άμεσα σε ρευματοδότη τοίχου.
- Η συσκευή πρέπει να τοποθετηθεί έτσι ώστε οι διακόπτες και άλλοι ρυθμιστές να μην μπορούν να αγγιχτούν από ένα άτομο που βρίσκεται μέσα στην μπανιέρα ή κάτω από ντους.
- Μη χρησιμοποιείτε πλέον αυτή τη συσκευή αν αφέθηκε να πέσει κάτω.

Ενδεδειγμένη χρήση

Το προϊόν είναι κατάλληλο μόνο για χρήση σε καλά μονωμένους χώρους ή περιστασιακά.

Η χρήση της συσκευής προορίζεται αποκλειστικά για τη θέρμανση κλειστών χώρων, τηρώντας τα τεχνικά χαρακτηριστικά.

Στην προβλεπόμενη χρήση ανήκει η θέρμανση των παρακάτω:

- Κατοικίες
- Χώροι αποθήκευσης
- Καταστήματα
- Χώροι εργοταξίων
- Κοντέινερ
- Υπόγεια

Μη ενδεδειγμένη χρήση

- Μην τοποθετείτε τη συσκευή σε υγρό ή/και πλημμυρισμένο δάπεδο.
- Μην τοποθετείτε αντικείμενα επάνω στη συσκευή, π.χ. ρούχα.
- Μη χρησιμοποιείτε τη συσκευή κοντά σε βενζίνη, διαλύτες, βερνίκια ή άλλους πολύ εύφλεκτους ατμούς ή σε χώρους όπου φυλάσσονται αυτά.
- Μη χρησιμοποιείτε τη συσκευή σε εξωτερικό χώρο.
- Μη χρησιμοποιείτε τη συσκευή για τη θέρμανση οχημάτων.
- Η συσκευή δεν επιτρέπεται να τοποθετηθεί και να χρησιμοποιηθεί σε τοίχο.
- Η συσκευή δεν επιτρέπεται να χρησιμοποιείται κοντά σε πισίνες.
- Μη χρησιμοποιείτε αυτή τη συσκευή κοντά σε νιπτήρες, λουτήρες ή άλλα δοχεία που περιέχουν νερό.
Μη βυθίζετε ποτέ τη συσκευή σε νερό.
- Δεν επιτρέπεται διαφορετική χρήση ή λειτουργία αυτής της συσκευής, πέρα από αυτές που αναφέρονται στις παρούσες οδηγίες. Η μη τήρηση των οδηγιών καθιστά άκυρη οποιαδήποτε ευθύνη και αξίωση βάσει της εγγύησης.
- Απαγορεύονται οι αυθαίρετες δομικές τροποποιήσεις της συσκευής, καθώς και οι προσθήκες ή οι μετατροπές.


Εξειδίκευση προσωπικού

Τα άτομα που χρησιμοποιούν αυτήν τη συσκευή πρέπει:

- να γνωρίζουν τους κινδύνους που υπάρχουν κατά την εργασία με ηλεκτρικές συσκευές σε περιβάλλον με υγρασία.
- να έχουν διαβάσει και κατανοήσει τις οδηγίες χρήσης και ιδίως το κεφάλαιο «Ασφάλεια».

Οι ενέργειες συντήρησης, που απαιτούν άνοιγμα του περιβλήματος, επιτρέπεται να διεξάγονται μόνο από επιχειρήσεις εξειδικευμένες σε ηλεκτρικές εργασίες ή από την Trotec.

Σύμβολα στη συσκευή

Σύμβολα	Σημασία
	Το σύμβολο στη συσκευή υποδεικνύει ότι δεν επιτρέπεται να κρεμάτε αντικείμενα (π.χ. χαρτομάντιλα, ρούχα, κλπ.) πάνω από τη συσκευή ή ακριβώς μπροστά από αυτή. Η θερμαντική συσκευή δεν επιτρέπεται να καλύπτεται για να αποφευχθεί υπερθέρμανση και κίνδυνος φωτιάς!

Λοιποί κίνδυνοι



Προειδοποίηση για ηλεκτρική τάση

Οι εργασίες σε ηλεκτρικά εξαρτήματα επιτρέπεται να εκτελούνται μόνο από εξουσιοδοτημένο τεχνικό προσωπικό!



Προειδοποίηση για ηλεκτρική τάση

Πριν από κάθε εργασία στη συσκευή πρέπει να αφαιρείτε το φικ από την πρίζα!
Αποσυνδέετε το καλώδιο τροφοδοσίας από την πρίζα, πιάνοντάς το από το φικ.



Προειδοποίηση καυτής επιφάνειας

Μέρη αυτής της συσκευής μπορεί να γίνουν πολύ καυτά και να προκαλέσουν εγκαύματα. Πρέπει να δοθεί ιδιαίτερη προσοχή όταν είναι παρόντα παιδιά ή άλλα άτομα που χρειάζονται προστασία!



Προειδοποίηση

Υπάρχει κίνδυνος εγκαύματος και κίνδυνος λόγω ηλεκτροπληξίας σε περίπτωση μη ενδεδειγμένου χειρισμού.
Χρησιμοποιείτε τη συσκευή αποκλειστικά σύμφωνα με την ενδεδειγμένη χρήση!



Προειδοποίηση

Αυτή η συσκευή μπορεί να προκαλέσει κινδύνους, εάν χρησιμοποιηθεί από μη καταρτισμένα άτομα με ακατάλληλο ή μη ενδεδειγμένο τρόπο. Προσέξτε την εξειδίκευση του προσωπικού!



Προειδοποίηση

Η συσκευή δεν είναι παιχνίδι και δεν πρέπει να βρίσκεται στα χέρια των παιδιών.



Προειδοποίηση

Κίνδυνος ασφυξίας!
Μην αφήνετε τα υλικά συσκευασίας χωρίς επίβλεψη.
Ενδέχεται να γίνουν επικίνδυνο παιχνίδι για τα παιδιά.



Προειδοποίηση

Υπάρχει κίνδυνος φωτιάς σε περίπτωση μη ενδεδειγμένης τοποθέτησης.
Μην τοποθετείτε τη συσκευή σε εύφλεκτο υπόστρωμα.
Μην τοποθετείτε τη συσκευή σε μοκέτες με μακρύ τρίχωμα.



Προειδοποίηση

Η συσκευή δεν επιτρέπεται να καλύπτεται για να αποφευχθεί υπερθέρμανση και κίνδυνος φωτιάς!

Αντίδραση σε περίπτωση έκτακτης ανάγκης

1. Απενεργοποιήστε τη συσκευή.
2. Σε περίπτωση έκτακτης ανάγκης αποσυνδέετε τη συσκευή από την παροχή του δικτύου: Αποσυνδέστε το καλώδιο σύνδεσης από την πρίζα, πιάνοντάς το από το φις.
3. Μην ξανασυνδέσετε ελαττωματική συσκευή στο ηλεκτρικό δίκτυο.

Προστασία από υπερθέρμανση

Η συσκευή διαθέτει θερμοστάτη ασφαλείας που ενεργοποιείται σε περίπτωση υπερθέρμανσης της συσκευής:

- Τότε η συσκευή απενεργοποιείται αυτόματα.
- Οι λυχνίες στους διακόπτες εναλλαγής για τις βαθμίδες θέρμανσης απενεργοποιούνται.

Αν είναι ενεργοποιημένος ο διακόπτης ασφαλείας, αφήστε τη συσκευή να κρυώσει και μετά εντοπίστε την αιτία της υπερθέρμανσης. Εάν το πρόβλημα παραμένει, απευθυνθείτε στο τμήμα εξυπηρέτησης πελατών.

Πληροφορίες για τη συσκευή

Περιγραφή της συσκευής

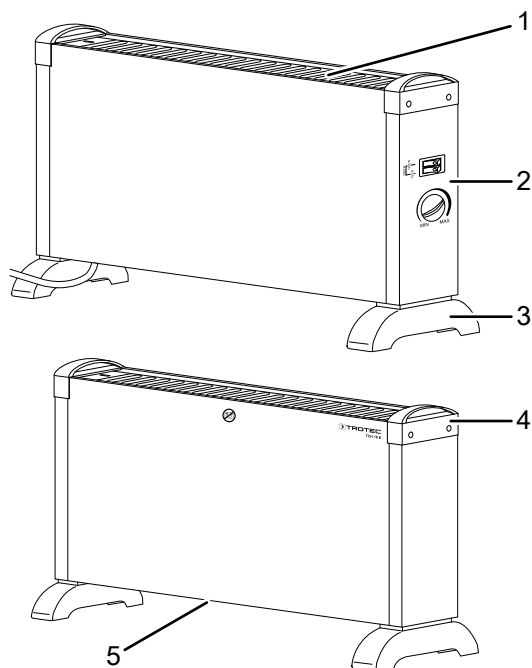
Οι θερμοπομποί TCH 18 E / TCH 19 E χρησιμοποιούνται για την παραγωγή θερμού αέρα για εσωτερικούς χώρους.

Η συσκευή παράγει θερμότητα μέσω ηλεκτρικού στοιχείου θέρμανσης. Ο αέρας στο περιβάλλον της σερπαντίνας θέρμανσης θερμαίνεται. Ο ζεσταμένος αέρας ανέρχεται μέσω της εισόδου αέρα προς τα πάνω και έτσι φτάνει στον χώρο.

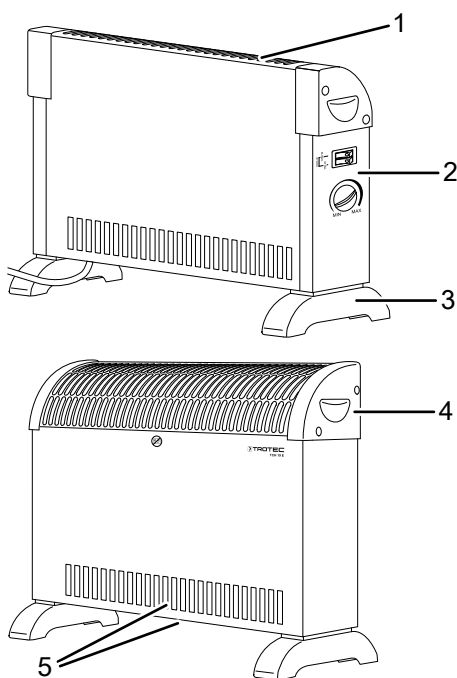
Η συσκευή διαθέτει ενσωματωμένο θερμοστάτη και παράγει έτσι σταθερή ροή θερμού αέρα.

Απεικόνιση συσκευής

TCH 18 E



TCH 19 E



Αρ.	Περιγραφή
1	Εξαγωγή αέρα
2	Πίνακας ελέγχου
3	Πόδι βάσης
4	Λαβή μεταφοράς
5	Είσοδος αέρα

Μεταφορά και αποθήκευση

Σημείωση

Όταν αποθηκεύετε ή μεταφέρετε τη συσκευή με ακατάλληλο τρόπο, ενδέχεται να προκληθούν βλάβες στη συσκευή.
Προσέξτε τις πληροφορίες για τη μεταφορά και αποθήκευση της συσκευής.

Μεταφορά

Η συσκευή διαθέτει χειρολαβή για ευκολότερη μεταφορά.
Προσέξτε τις ακόλουθες οδηγίες **πριν** από κάθε μεταφορά:

- Απενεργοποιήστε τη συσκευή.
- Αποσυνδέστε το καλώδιο τροφοδοσίας από την πρίζα, πιάνοντάς το από το φικ.
- Μην τραβάτε τη συσκευή από το καλώδιο τροφοδοσίας.
- Αφήστε τη συσκευή να κρυώσει επαρκώς.

Αποθήκευση

Τηρείτε τις ακόλουθες οδηγίες **πριν** από κάθε αποθήκευση:

- Αποσυνδέστε το καλώδιο τροφοδοσίας από την πρίζα, πιάνοντάς το από το φικ.
- Αφήστε τη συσκευή να κρυώσει επαρκώς.

Τηρείτε τις ακόλουθες συνθήκες αποθήκευσης, όταν δεν χρησιμοποιείτε τη συσκευή:

- διατηρείτε τη συσκευή στεγνή και προστατευμένη από τον παγετό και τις υψηλές θερμοκρασίες
- τοποθετείτε τη συσκευή σε όρθια θέση, σε χώρο προστατευμένο από τη σκόνη και την άμεση ηλιακή ακτινοβολία.
- εάν χρειάζεται, προστατεύετε τη συσκευή από την είσοδο σκόνης με ένα πλαστικό κάλυμμα.
- Μην τοποθετείτε άλλες συσκευές ή αντικείμενα πάνω στη συσκευή, για να μην προκληθεί βλάβη στη συσκευή.

Συναρμολόγηση και εγκατάσταση

Παραδοτέα

- 1 x συσκευή
- 2 x πόδια βάσης
- 4 x βίδες στήριξης
- 1 x οδηγίες

Άνοιγμα συσκευής

1. Ανοίξτε το κουτί και αφαιρέστε τη συσκευή.
2. Αφαιρέστε τη συσκευασία εντελώς από τη συσκευή.
3. Ξετυλίξτε εντελώς το καλώδιο τροφοδοσίας. Ελέγξτε ότι το καλώδιο δεν έχει υποστεί βλάβη και προσέξτε να μην το καταστρέψετε, όταν το ξετυλίγετε.

Συναρμολόγηση

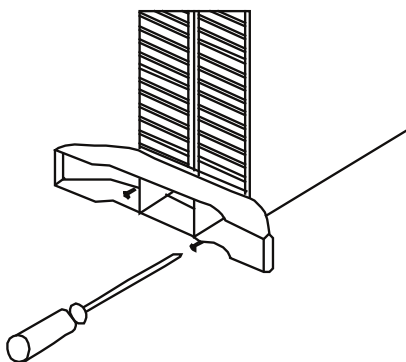
Σημείωση

Η συσκευή δεν προορίζεται για τη επίτοιχη τοποθέτηση.

Συναρμολόγηση ποδιών βάσης

Συναρμολογήστε πρώτα τα πόδια βάσης πριν τοποθετήσετε τη συσκευή.

1. Ακουμπήστε τη συσκευή στο πλάι.



2. Βιδώστε γερά το κάθε πόδι βάσης με δυο βίδες.

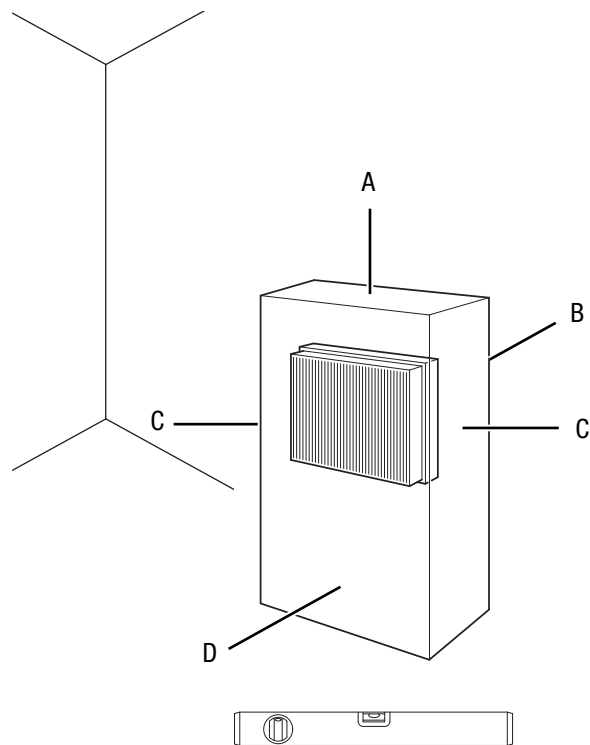
Έναρξη λειτουργίας



Πληροφορίες

Κατά την πρώτη θέση σε λειτουργία ή όταν δεν έχετε χρησιμοποιήσει τη συσκευή για μεγάλο χρονικό διάστημα, ενδέχεται να εμφανιστούν οσμές.

Προσέξτε κατά την τοποθέτηση της συσκευής τις ελάχιστες αποστάσεις από τοίχους και αντικείμενα σύμφωνα με το κεφάλαιο «Τεχνικά χαρακτηριστικά».



- Πριν ενεργοποιήσετε και πάλι τη συσκευή, ελέγξτε την κατάσταση του καλωδίου τροφοδοσίας. Εάν δεν είστε σίγουροι για την άψογη κατάστασή του, τηλεφωνήστε στην εξυπηρέτηση πελατών.
- Η συσκευή πρέπει να τοποθετείται σε όρθια και σταθερή θέση.
- Τοποθετήστε το καλώδιο τροφοδοσίας ή/και τα άλλα ηλεκτρικά καλώδια έτσι, ώστε να μην υπάρχει κίνδυνος παραπατήματος, ειδικά αν η συσκευή βρίσκεται στη μέση του δωματίου. Χρησιμοποιήστε καλωδιωτές γέφυρες.
- Βεβαιωθείτε ότι οι προεκτάσεις των καλωδίων είναι πλήρως ξετυλιγμένες.
- Προσέξτε να μην εμποδίζεται η ροή του αέρα από κουρτίνες ή άλλα αντικείμενα.
- Μην τοποθετείτε τη συσκευή ακριβώς κάτω από μια πρίζα τοίχου.
- Βεβαιωθείτε ότι η συσκευή δεν μπορεί να έρθει σε επαφή με υγρασία ή νερό.

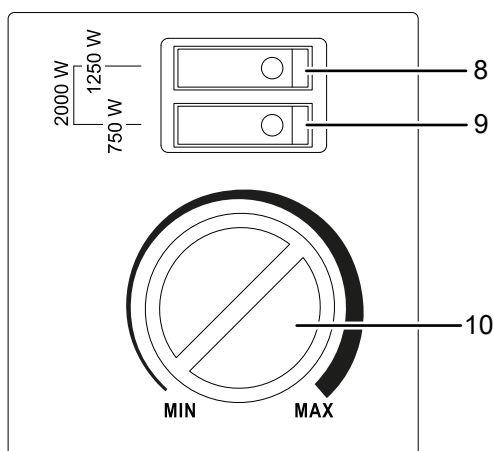
Σύνδεση καλωδίου τροφοδοσίας

- Συνδέστε το φικ σε μια κατάλληλα προστατευμένη πρίζα.
- Προσέξτε ώστε το ηλεκτρικό καλώδιο να οδηγείται πίσω από τη συσκευή. Μην οδηγείτε ποτέ το καλώδιο μπροστά από τη συσκευή!

Χειρισμός

Στοιχεία χειρισμού

TCH 18 E / TCH 19 E



Αρ.	Περιγραφή
8	Διακόπτης εναλλαγής βαθμίδας θέρμανσης 1250 W (με τον διακόπτη εναλλαγής 9 μαζί = 2000 W)
9	Διακόπτης εναλλαγής βαθμίδας θέρμανσης 750 W (με τον διακόπτη εναλλαγής 8 μαζί = 2000 W)
10	Περιστροφικός διακόπτης θερμοστάτη χώρου

Ενεργοποίηση συσκευής

1. Συνδέστε το φις σε μια επαρκώς προστατευμένη πρίζα.
2. Τοποθετήστε τον διακόπτη εναλλαγής (8, 9) για την επιθυμητή θερμαντική ισχύ στη θέση **On**
Μπορείτε να ενεργοποιήσετε έναν διακόπτη εναλλαγής για την ισχύ 750 W (9) ή 1250 W (8) ή και τους δυο για τη μέγιστη ισχύ 2000 W.
⇒ Η λυχνία στον αντίστοιχο διακόπτη εναλλαγής ανάβει, αν είναι ενεργοποιημένος ο θερμοστάτης χώρου.

Ρύθμιση θερμοστάτη χώρου

1. Ρυθμίστε τον αδιαβάθμητο περιστροφικό διακόπτη (10) του θερμοστάτη χώρου στην επιθυμητή θερμοκρασία.
⇒ Αν είναι ενεργοποιημένος ο θερμοστάτης χώρου, οι λυχνίες των συνδεδεμένων βαθμίδων θέρμανσης ανάβουν.
- Ο θερμοστάτης χώρου ρυθμίζει αυτόματα τη θερμοκρασία χώρου:
- Όταν η θερμοκρασία υπερβεί τη ρυθμισμένη τιμή η θέρμανση απενεργοποιείται.
 - Όταν η θερμοκρασία μειωθεί κάτω από τη ρυθμισμένη τιμή η θέρμανση ενεργοποιείται ξανά αυτόματα.

Απενεργοποίηση



Προειδοποίηση για ηλεκτρική τάση

Μην αγγίζετε το φις με βρεγμένα ή υγρά χέρια.

- Τοποθετήστε και τους δυο διακόπτες εναλλαγής στη θέση **Off**. Περιστρέψτε τον συνεχόμενο περιστροφικό διακόπτη θερμοστάτη χώρου (10) αριστερόστροφα στη θέση **MIN**. Οι λυχνίες στους διακόπτες εναλλαγής απενεργοποιούνται.
- Αποσυνδέστε το καλώδιο τροφοδοσίας από την πρίζα, πιάνοντάς το από το φις.
- Αφήστε τη συσκευή να κρυώσει εντελώς.
- Καθαρίστε τη συσκευή σύμφωνα με το κεφάλαιο «Συντήρηση».
- Αποθηκεύστε τη συσκευή σύμφωνα με το κεφάλαιο «Αποθήκευση».

Σφάλματα και βλάβες



Προειδοποίηση για ηλεκτρική τάση

Οι ενέργειες, που απαιτούν άνοιγμα του περιβλήματος, επιτρέπεται να διεξάγονται μόνο από εξουσιοδοτημένες εξειδικευμένες επιχειρήσεις ή από την Trotec.

Η συσκευή ελέγχθηκε διεξοδικά κατά την παραγωγή ως προς την άψογη λειτουργία της. Εάν, ωστόσο, παρουσιαστούν δυσλειτουργίες, τότε ελέγξτε τη συσκευή σύμφωνα με τον παρακάτω κατάλογο.

Η συσκευή δεν τίθεται σε λειτουργία:

- Ελέγξτε τη σύνδεση στο ηλεκτρικό δίκτυο.
- Ελέγξτε το καλώδιο τροφοδοσίας και το φις για φθορές.
- Ελέγξτε την υπάρχουσα ασφάλεια στο ηλεκτρικό δίκτυο.
- Ελέγξτε τη θερμοκρασία χώρου. Ο θερμοστάτης χώρου έχει ενδεχ. απενεργοποιηθεί διότι επιτεύχθηκε η επιθυμητή θερμοκρασία χώρου.
- Ο θερμοστάτης χώρου είναι ενδεχ. ελαττωματικός. Αναθέστε την αντικατάσταση του ελαττωματικού θερμοστάτη χώρου σε ηλεκτρολόγο.
- Ελέγξτε αν έχει ενεργοποιηθεί η προστασία από υπερθέρμανση (βλέπε κεφάλαιο Ασφάλεια).
- Περιμένετε 10 λεπτά πριν να επανεκκινήσετε τη συσκευή. Εάν η συσκευή δεν ενεργοποιείται, πρέπει να διενεργηθεί ηλεκτρικός έλεγχος από τεχνικό προσωπικό ή την Trotec.

Η ροή αέρα είναι μειωμένη:

- Ελέγξτε την είσοδο και την έξοδο αέρα Η είσοδος και η έξοδος αέρα πρέπει να είναι ελεύθερες. Απομακρύνετε τυχόν ακαθαρσίες. Προσέξτε τις ελάχιστες αντιστάσεις από τοίχους και αντικείμενα σύμφωνα με τα τεχνικά χαρακτηριστικά.

Σημείωση

Περιμένετε τουλάχιστον 3 λεπτά μετά από όλες τις εργασίες συντήρησης και επισκευής. Στη συνέχεια επανενεργοποιήστε τη συσκευή.

Η συσκευή σας εξακολουθεί να μην λειτουργεί σωστά μετά τους ελέγχους?

Επικοινωνήστε με την εξυπηρέτηση πελατών. Εάν χρειάζεται, στείλτε τη συσκευή για επισκευή σε εξουσιοδοτημένη επιχείρηση εξειδικευμένη στις ηλεκτρικές εργασίες ή στην Trotec.

Συντήρηση

Ενέργειες πριν από την έναρξη συντήρησης



Προειδοποίηση για ηλεκτρική τάση

Μην αγγίζετε το φιν με βρεγμένα ή υγρά χέρια.

- Απενεργοποιήστε τη συσκευή.
- Αποσυνδέστε το καλώδιο τροφοδοσίας από την πρίζα, πιάνοντάς το από το φιν.
- Αφήστε τη συσκευή να κρυώσει εντελώς.



Προειδοποίηση για ηλεκτρική τάση

Οι ενέργειες, που απαιτούν άνοιγμα του περιβλήματος, επιτρέπεται να διεξάγονται μόνο από εξουσιοδοτημένες εξειδικευμένες επιχειρήσεις ή από την Trotec.

Καθαρισμός περιβλήματος



Προειδοποίηση για ηλεκτρική τάση

Μη βυθίζετε ποτέ τη συσκευή σε νερό!

Καθαρίστε το περίβλημα με ένα υγρό και μαλακό πανί που δεν αφήνει χνούδια. Προσέχετε να μην εισέρχεται υγρασία μέσα στο περίβλημα. Προσέχετε, ώστε τα ηλεκτρικά εξαρτήματα να μην έρχονται σε επαφή με υγρασία. Μην χρησιμοποιείτε ισχυρά καθαριστικά, όπως π.χ. σπρέι καθαρισμού, διαλύτες, καθαριστικά με αλκοόλη ή διαβρωτικά καθαριστικά στο νοτισμένο πανί.

Μετά τον καθαρισμό σκουπίστε το περίβλημα ώστε να στεγνώσει.

Τεχνικό παράρτημα

Τεχνικά χαρακτηριστικά

Παράμετρος	Τιμή	
Μοντέλο	TCH 18 E	TCH 19 E
Θερμαντική ισχύς		
Βαθμίδα 1:	750 W	750 W
Βαθμίδα 2:	1250 W	1250 W
Βαθμίδα 3:	2000 W	2000 W
Σύνδεση στο ηλεκτρικό δίκτυο	1/N/PE 220 – 240 V ~50 – 60 Hz	1/N/PE 220 – 240 V ~50 – 60 Hz
Μέγιστη κατανάλωση ισχύος	2000 W	2000 W
Ονομαστική κατανάλωση ρεύματος	8,7 A	8,7 A
Ηλεκτρική ασφάλεια	10 A	10 A
Τύπος φιν	Φιν σούκο CEE 7/7	Φιν σούκο CEE 7/7
Μήκος καλωδίου	1,2 m	1,2 m
Διαστάσεις (βάθος x πλάτος x ύψος)	200 x 520 x 345 mm	200 x 495 x 330 mm
Ελάχιστες αποστάσεις από τοίχους και αντικείμενα		
Επάνω (A):	100 cm	100 cm
Πίσω (B):	50 cm	50 cm
Πλευρικά (C):	50 cm	50 cm
Εμπρός (D):	50 cm	50 cm
Βάρος	2,0 kg	2,0 kg

Απαιτήσεις πληροφόρησης για ηλεκτρικούς τοπικούς
θερμαντήρες χώρου

Παράμετρος	Τιμή / Χαρακτηριστικό	
Μοντέλο	TCH 18 E	TCH 19 E
Θερμική ισχύς		
Ονομαστική θερμική ισχύς P_{nom}	1,8 – 2,0 kW	1,8 – 2,0 kW
Ελάχιστη θερμική ισχύς (ενδεικτική) P_{min}	0,75 kW	0,75 kW
Μέγιστη συνεχής θερμική ισχύς $P_{max,c}$	2 kW	2 kW
Βοηθητική κατανάλωση ηλεκτρικής ενέργειας		
στην ονομαστική θερμική ισχύ eI_{max}	μ.δ.	μ.δ.
στην ελάχιστη θερμική ισχύ eI_{min}	μ.δ.	μ.δ.
σε κατάσταση αναμονής eI_{sb}	0 kW	0 kW
Είδος θερμικής ισχύος		
χειροκίνητος ρυθμιστής θερμικού φορτίου με ενσωματωμένο θερμοστάτη	OXI	OXI
χειροκίνητος ρυθμιστής θερμικού φορτίου με ανάδραση θερμοκρασίας δωματίου και/ή θερμοκρασίας εξωτερικού χώρου	OXI	OXI
ηλεκτρονικός ρυθμιστής θερμικού φορτίου με ανάδραση θερμοκρασίας δωματίου ή/και θερμοκρασίας εξωτερικού χώρου	OXI	OXI
παραγωγή θερμότητας υποβοηθούμενη από ανεμιστήρα	OXI	OXI
Είδος θερμικής ισχύος/ρυθμιστή θερμοκρασίας δωματίου		
μονοβάθμια θερμική ισχύς και χωρίς ρυθμιστή θερμοκρασίας δωματίου	OXI	OXI
δύο ή περισσότερες χειροκίνητες βαθμίδες χωρίς ρυθμιστή θερμοκρασίας δωματίου	OXI	OXI
με μηχανικό θερμοστατικό ρυθμιστή θερμοκρασίας δωματίου	NAI	NAI
με ηλεκτρονικό ρυθμιστή θερμοκρασίας δωματίου	OXI	OXI
με ηλεκτρονικό ρυθμιστή θερμοκρασίας δωματίου και χρονοδιακόπτη ημέρας	OXI	OXI
με ηλεκτρονικό ρυθμιστή θερμοκρασίας δωματίου και χρονοδιακόπτη εβδομάδας	OXI	OXI
Άλλες δυνατότητες ρύθμισης		
ρυθμιστής θερμοκρασίας δωματίου με ανιχνευτή παρουσίας	OXI	OXI
ρυθμιστής θερμοκρασίας δωματίου με ανιχνευτή ανοιχτού παραθύρου	OXI	OXI
με δυνατότητα ρύθμισης εξ αποστάσεως	OXI	OXI
με ρυθμιστή προσαρμοζόμενης εκκίνησης	OXI	OXI
με περιορισμό διάρκειας λειτουργίας	OXI	OXI
με αισθητήρα θερμομέτρου μελανής σφαίρας	OXI	OXI
Στοιχεία επικοινωνίας	Trotec GmbH Grebener Straße 7 D-52525 Heinsberg	

μ.δ.: μη διαθέσιμο

Απόρριψη



■ Το σύμβολο του διαγραμμένου κάδου απορριμμάτων σε μια χρησιμοποιημένη ηλεκτρική ή ηλεκτρονική συσκευή σημαίνει ότι αυτή δεν πρέπει να απορρίπτεται στο τέλος του κύκλου ζωής της στα οικιακά απορρίμματα. Για τη δωρεάν επιστροφή βρίσκονται στην περιοχή σας σημεία συλλογής για χρησιμοποιημένες ηλεκτρικές και ηλεκτρονικές συσκευές. Μπορείτε να βρείτε τις διευθύνσεις από τις διοικητικές υπηρεσίες του δήμου ή της κοινότητάς σας. Μπορείτε επίσης να ενημερωθείτε στην ιστοσελίδα μας <https://de.trotec.com/shop/> για περαιτέρω δυνατότητες επιστροφής που έχουμε δημιουργήσει εμείς.

Μέσω της διαχωρισμένης συλλογής χρησιμοποιημένων ηλεκτρικών και ηλεκτρονικών συσκευών επιδιώκεται η επαναχρησιμοποίηση, η αξιοποίηση υλικών ή άλλες μορφές της αξιοποίησης χρησιμοποιημένων συσκευών και επίσης αποφεύγονται οι αρνητικές συνέπειες κατά την απόρριψη των επικίνδυνων ουσιών που πιθανόν υπάρχουν στις συσκευές στο περιβάλλον και στην ανθρώπινη υγεία.

Trotec GmbH

Grebener Str. 7
D-52525 Heinsberg

☎ +49 2452 962-400

☎ +49 2452 962-200

✉ info@trotec.com

www.trotec.com