

# TCH 2310 E / 2311 E

TR

TALİMATLAR  
KONVEKTÖR



TR Bu ürün, sadece iyi izole edilmiş mekânlar veya ara sıra kullanım için uygundur.

 TROTEC

**İçindekiler**

Bu kılavuzu kullanma hakkında notlar.....	2
Cihazın kullanım ömrü ve garanti süresi.....	2
Kullanım hatalarına ilişkin bilgiler – Güvenlik .....	3
Cihaz fonksiyonlarıyla ilgili tanıtıcı ve temel bilgiler .....	6
Taşıma ve nakliye sırasında dikkat edilecek hususlar .....	7
Bağlantı veya montaj.....	7
Kullanım .....	8
Cihazın enerji tüketimi açısından verimli kullanımına ilişkin bilgiler .....	10
Hatalar ve arızalar .....	11
Kullanıcının kendi yapabileceği bakım, onarım veya ürünün temizliğine ilişkin bilgiler .....	11
Bakım, onarım ve kullanımda uyulması gereken kurallar .....	11
Teknik ek .....	12
Üretici ve ithalatçı firmanın unvanı, adres ve telefon numarası .....	14
Servis istasyonları .....	14
Kullanım sırasında insan veya çevre sağlığına tehlikeli veya zararlı olabilecek durumlara ilişkin uyarılar .....	14

**Bu kılavuzu kullanma hakkında notlar****Semboller****Elektrik gerilimine karşı uyarı**

Bu sembol, elektrik gerilimi nedeniyle insanların hayatına ve sağlığına yönelik oluşan tehlikelere karşı uyarıda bulunur.

**Sıcak yüzeye karşı uyarı**

Bu sembol, sıcak yüzeyler nedeniyle insanların hayatına ve sağlığına yönelik oluşan tehlikelere karşı uyarıda bulunur.

**Uyarı**

Sinyal sözcüğü, önlenmediği takdirde ölüm veya ağır bir yaralanmaya neden olabilecek orta risk derecesindeki bir tehlikeyi tanımlar.

**Dikkat**

Sinyal sözcüğü, önlenmediği takdirde hafif veya orta bir yaralanmaya neden olabilecek düşük risk derecesindeki bir tehlikeyi tanımlar.

**Not**

Sinyal sözcüğü, önemli bilgilere işaret eder (örn. maddi hasarlar), fakat tehlikelere işaret etmez.

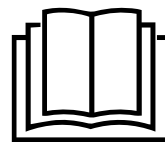
**Bilgi**

Bu sembolün bulunduğu notlar, çalışmalarınızı hızlı ve güvenli şekilde yapmanız konusunda size yardımcı olur.

**Kılavuza dikkat ediniz**

Bu sembolün bulunduğu notlar, kılavuza dikkat edilmesi gerektiği konusunda sizi uyarır.

Bu kılavuzun ve AB uygunluk beyanının güncel sürümünü aşağıdaki linkten indiriniz:



TCH 2311 E  
TCH 2310 E



<https://hub.trotec.com/?id=44795>

**Cihazın kullanım ömrü ve garanti süresi**

Aşağıdaki bilgiler sadece Türkiye için geçerlidir:

Ticari müşteriler için garanti süresi bir yıldır. Özel müşteriler için garanti süresi iki yıldır.

## Kullanım hatalarına ilişkin bilgiler – Güvenlik

**Bu kılavuzu, cihazı çalıştırmadan/kullanmadan önce dikkatlice okuyunuz ve kılavuzu her zaman kurulum yerinin hemen yakınında veya cihazın üzerinde bulundurunuz.**



### Uyarı

#### Tüm güvenlik uyarılarını ve talimatları okuyunuz.

Güvenlik uyarılarına ve talimatlara uymanın ihmal edilmesi, elektrik çarpmasına, yangına ve/veya ağır yaralanmalara neden olabilir.

#### Daha sonra bakmak için tüm güvenlik uyarılarını ve talimatları saklayınız.

Bu cihaz, gözetim altında veya cihazın güvenli kullanımı hakkında eğitilmiş ve bu nedenle oluşacak tehlikeleri anlamış olmaları durumunda 8 yaşın üstündeki çocuklar ve kısıtlı fiziksel, duyuşsal veya mental yeteneklere sahip veya deneyimi ve bilgisi eksik kişiler tarafından kullanılabilir.

Çocuklar cihazla oynamamalıdır. Temizlik ve kullanıcı bakımı, gözetim altında olmayan çocuklar tarafından yapılmamalıdır.



### Uyarı

Sürekli olarak denetlenmedikleri sürece 3 yaşın altındaki çocuklar cihazdan uzak tutulmalıdır. 3 yaşından büyük ve 8 yaşından küçük çocuklar, cihazın kendi normal kullanım konumuna yerleştirilmiş veya takılmış olması koşuluyla, gözetim altında olmaları veya cihazın güvenli kullanımı hakkında eğitim almış ve bu nedenle oluşan tehlikeleri anlamış olmaları durumunda cihazı sadece açabilir ve kapatabilir. 3 yaşından büyük ve 8 yaşından küçük çocuklar, fişi prize takamaz, cihazı ayarlayamaz, cihazı temizleyemez ve / veya kullanıcıların yapması gereken bakımı yapamaz.



### Uyarı

Odada, odayı kendi kendilerine terk edemeyen ve sürekli gözetim altında olmayan kişiler varsa, cihazı küçük mekânlarda kullanmayınız.

- Cihazı patlama tehlikesi altındaki mekânlarda veya bölgelerde çalıştırmayınız ve bu tür yerlere yerleştirmeyiniz.
- Cihazı, agresif atmosferlerde çalıştırmayınız.
- Cihazı dik konumda ve durma güvenliği sağlanmış şekilde yatay ve sağlam bir yüzeye yerleştiriniz.
- Nemli temizlikten sonra cihazı kurutunuz. Cihazı ıslak durumda çalıştırmayınız.
- Cihazı elleriniz nemli veya ıslakken çalıştırmayınız veya kullanmayınız.
- Cihazı doğrudan su püskürmesine maruz bırakmayınız.

- Cihazın içine asla herhangi bir nesne veya uzuvlarınızı sokmayınız.
- Çalışma sırasında cihazın üzerini örtmeyiniz.
- Cihazın üzerindeki güvenlik işaretlerini, çıkartmaları ve etiketleri çıkarmayınız. Tüm güvenlik işaretleri, çıkartmalar ve etiketlerin okunur durumda olmasını sağlayınız.
- Cihazın üzerine oturmayınız.
- Cihaz bir oyuncak değildir. Çocukları ve hayvanları uzak tutunuz.
- Cihazın her kullanımından önce cihazın aksesuarlarını ve bağlantı parçalarını olası hasarlar açısından kontrol ediniz. Arızalı cihazları ve cihaz parçalarını kullanmayınız.
- Cihazın dışında bulunan tüm elektrik kablolarının hasar görmeye karşı (örn. hayvanlar nedeniyle) korunduğundan emin olunuz. Elektrik kabloları veya şebeke bağlantısında hasar varken cihazı kesinlikle kullanmayınız!
- Şebeke bağlantısı, Teknik Ek bölümündeki bilgilere uygun olmalıdır.
- Elektrik fişini düzgün bir şekilde topraklanmış prize takınız.
- Elektrik kablosu için kullanılacak uzatma kablolarını; cihazın bağlantı gücünü, kablo uzunluğunu ve kullanım amacını göz önünde bulundurarak seçiniz. Uzatma kablosunu tamamen açınız. Aşırı elektrik yükü oluşmasına izin vermeyiniz.
- Cihazdaki bakım, temizlik veya onarım çalışmalarından önce, elektrik fişinin tutarak elektrik kablosunu prizden çekiniz.
- Cihazı kullanmadığınız zamanlarda, cihazı kapatınız ve elektrik kablosunu prizden çıkartınız.
- Elektrik fişinde veya elektrik kablosunda hasar tespit ettiyseniz cihazı kesinlikle kullanmayınız. Elektrik kablosu zarar görmüşse, tehlikeleri önlemek için, üretici veya müşteri hizmetleri ya da benzer nitelikte bir kişi tarafından değiştirilmelidir. Arızalı elektrik kabloları insan sağlığı için ciddi tehlike oluşturur!
- Cihazın kurulumu sırasında, teknik bilgiler uyarınca duvarlarla ve nesnelere arasında bırakılacak minimum mesafeye ve depolama ve çalışma koşullarına dikkat ediniz (Teknik ek bölümü).
- Cihazın hava girişi ve hava çıkışı ve örn. tekstil ürünleri, perdeler, yataklar ve koltuklar gibi yanıcı tüm maddeler arasında en az 1 metrelik bir emniyet mesafesi bırakınız.
- Hava girişi ve hava çıkışının açık olduğundan emin olunuz.
- Emme tarafında hiçbir zaman kir ve gevşek nesnelere bulunmadığından emin olunuz.
- Cihazı yanıcı bir zemin üzerine yerleştirmeyiniz.
- Sadece orijinal yedek parçalar kullanınız, aksi taktirde cihazın düzgün ve güvenliğe uygun şekilde çalışması garanti edilmez.

- Taşıma ve/veya bakım çalışmalarından önce cihazı soğumaya bırakınız.
- Düşürülmüşse veya gözle görülür hasar belirtileri varsa cihazı kullanmayı bırakınız.
- CR 2032 düğme tipi pil kullanınız.
- Uzaktan kumandaya şarj edilebilir pil takmayınız.
- Şarj edilemeyen pilleri kesinlikle şarj etmeyiniz.
- Çeşitli pil tipleri ve yeni ve kullanılmış piller birlikte kullanılmamalıdır.
- Pilleri, kutularına uygun şekilde pil bölmesine yerleştiriniz.
- Boşalmış pilleri çıkartınız. Piller, çevre açısından tehlikeli maddeler içerir. Pilleri, ulusal yasalara uygun şekilde tasfiye ediniz (bkz. Tasfiye bölümü).
- Cihazı uzun süre kullanmayacaksınız uzaktan kumandadaki pilleri çıkartınız.
- Pil bölmesindeki besleme klemenslerine kesinlikle kısa devre yapmayınız!
- Pilleri yutmayınız! Bir pilin yutulması, 2 saat içinde ağır iç yanıklara neden olabilir! Yanıklar, ölüme neden olabilir!
- Bir pili yuttuğunuza veya pilin başka yollarla vücudunuza girdiğine inanıyorsanız hemen bir doktora gidiniz!
- Yeni ve kullanılmış pilleri ve açık pil bölmesini çocuklardan uzak tutunuz.
- Pil bölmesi güvenli şekilde kapanmazsa, cihazı uzaktan kumandayla kullanmayınız.

### Usulüne uygun kullanım

Cihaz, sadece iyi izole edilmiş mekânlar veya ara sıra kullanım için uygundur.

Fanlı ısıtıcı, kapalı mekanların ısıtılması ve havalandırılması için kullanılır. Cihaz, bireysel kullanım için tasarlanmıştır ve ticari kullanım için uygun değildir. Cihazın ek ısıtma cihazı olarak kullanılması uygundur. Cihaz, sadece zemine kurulum için öngörülmüştür.

Usulüne uygun kullanımın dışındaki bir kullanım, hatalı kullanım olarak kabul edilir.

### Makul şekilde öngörülebilir hatalı kullanım

- Cihazı ıslak ya da suyla kaplı bir zemin üzerine yerleştirmeyiniz.
- Cihazın üzerine örn. ıslak elbiseler gibi nesnelere koymayınız.
- Cihazı benzin, solvent, boya veya kolay tutuşabilen diğer buharların yakınında veya bu tür maddelerin saklandığı odalarda kullanmayınız.
- Cihazı açık havada kullanmayınız.
- Cihazı araçları ısıtmak için kullanmayınız.
- Cihazı kesinlikle suya batırmayınız.
- Cihazda kendi başınıza yapılan yapısal değişiklikler ve ekleme veya tadilat işlemleri yapmayınız.
- Bu ısıtma cihazını yüzme havuzları, banyo küvetleri ve duşların yakınında kullanmayınız.


### Personelin niteliği

Bu cihazı kullanan kişiler:

- Nemli ortamlarda elektrikli cihazlarla çalışırken ortaya çıkabilecek tehlikeleri bilmeli.
- Başta Kullanım hatalarına ilişkin bilgiler – Güvenlik bölümü olmak üzere kılavuzu anlamış olmalıdır.

Dış gövdenin açılmasını gerektiren bakım çalışmaları, sadece uzman elektrik servisleri veya üretici tarafından gerçekleştirilmelidir.

### Cihazın üzerindeki semboller

Semboller	Anlamı
	Cihazdaki sembol, cihazın üzerine veya hemen önüne nesnelere (örn. mendil, giysi, vb.) asılmaması gerektiğini belirtir. Aşırı ısınmayı önlemek için, ısıtma cihazının üzeri örtülmemelidir!

## Kalan tehlikeler



### Elektrik gerilimine karşı uyarı

Elektrikli parçalar üzerindeki çalışmalar sadece yetkili bir uzman şirket tarafından gerçekleştirilmelidir!



### Elektrik gerilimine karşı uyarı

Cihaz üzerinde gerçekleştirilecek tüm çalışmalardan önce elektrik fişini prizden çıkartınız!  
Elektrik fişine nemli ya da ıslak elle dokunmayınız.  
Elektrik fişinden tutarak elektrik kablosunu elektrik prizinden çekiniz.



### Elektrik gerilimine karşı uyarı

Elektrik çarpma tehlikesi!  
Cihaz suya karşı korumalı değildir.  
Elektrik çarpma tehlikesi ortaya çıkar!  
Cihazı damlayan, püsküren veya akan suyun cihazın içine girebileceği alanlarda kesinlikle kullanmayınız ve asla suya daldırmayınız!



### Sıcak yüzeye karşı uyarı

Bu cihazın parçaları çok sıcak olabilir ve yanıklara neden olabilir. Çevrede çocuklar ve korunmaya ihtiyacı olan diğer kişiler varsa özel dikkat gösteriniz!



### Uyarı

Eğitimsiz kişiler tarafından amacına veya usulüne uygun olmayan şekilde kullanılması durumunda bu cihaz çeşitli tehlikelere neden olabilir! Personel niteliklerine dikkat ediniz!



### Uyarı

Cihaz bir oyuncak değildir ve çocukların eline geçmemelidir.



### Uyarı

Boğulma tehlikesi!  
Ambalaj malzemesini dikkatsizce etrafta bırakmayınız.  
Çocuklar için tehlikeli bir oyuncuğa dönüşebilir.



### Uyarı

Hatalı kurulum durumunda yangın tehlikesi bulunmaktadır.  
Cihazı yanıcı bir zemin üzerine yerleştirmeyiniz.  
Cihazı uzun tüylü halı zeminler üzerine yerleştirmeyiniz.



### Uyarı

Aşırı ısınma ve yangın tehlikesini önlemek için cihazın üzeri örtülmemelidir!

## Acil durumda yapılması gerekenler

1. Cihazı kapatınız.
2. Cihazı elektrik şebekesinden ayırınız: Elektrik fişinden tutarak elektrik kablosunu elektrik prizinden çekiniz.
3. Arızalı bir cihazı tekrar elektrik şebekesine bağlamayınız.

## Aşırı ısı termostati

Cihazın aşırı ısınması durumunda (çalışma sıcaklığının aşılması), cihaz devreye giren bir emniyet termostatına sahiptir.

Emniyet termostati devreye girdiyse, cihaz kapanır.

Cihaz yeterli düzeyde soğuyunca ısıtıcı devreye girer.

Aşırı ısınmanın nedenini araştırınız.

Aşırı ısınma durumunda emniyet termostati devreye girmezse, aşırı ısınma sigortası atar. Cihaz komple kapanır. Bu durumda, aşırı ısınma sigortasını değiştirmek için müşteri hizmetleri bölümüne başvurunuz.

## Cihaz fonksiyonlarıyla ilgili tanıtıcı ve temel bilgiler

### Cihaz açıklaması

TCH 2310 E / TCH 2311 E konvektör, iç mekanlarda sıcak hava üretmek için kullanılır.

Cihaz, elektrikli bir ısıtma elemanı aracılığıyla ısı üretir. Isıtma elemanının etrafındaki hava ısıtılır. Isınan hava, hava çıkışı üzerinden yukarıya doğru yükselir; böylece, soğuk oda havasının cihazın içeri çekilmesini sağlayan doğal bir emme durumu oluşur.

Cihaz ek olarak, ısıtılan havanın daha hızlı şekilde dağıtılmasına olanak sağlayan bir fana sahiptir.

Cihaz, ısıtıcıyı güncel ve istenen oda sıcaklığına göre ayarlayan entegre bir sıcaklık sensörüne sahiptir.

Dış gövdeye entegre edilmiş çalışma paneli üzerinden, 5 °C ile 37 °C arasında bir hedef sıcaklık değeri ayarlayabilirsiniz.

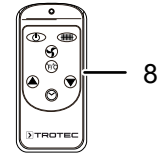
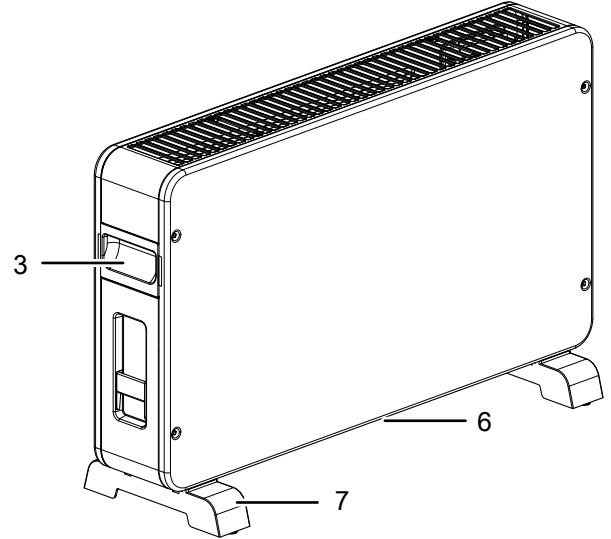
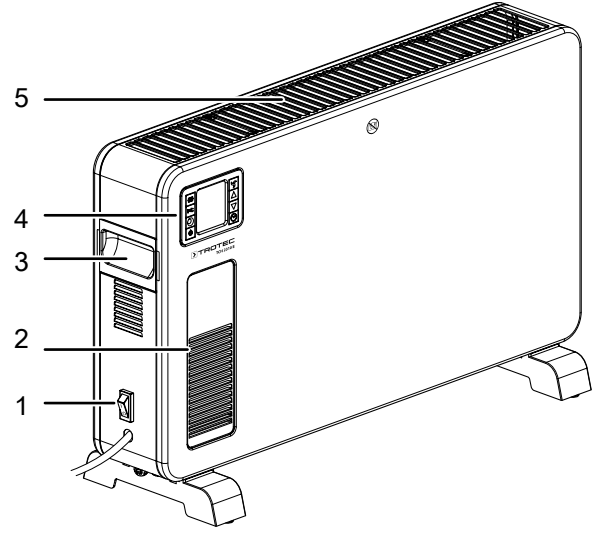
Cihaz ayrıca, tüm fonksiyonlar ve ayarların kontrol edilmesini sağlayan bir uzaktan kumandaya sahiptir.

Entegre zamanlayıcı, cihazın zaman gecikmeli şekilde kapatılmasına olanak sağlar.

Cihazlar suya karşı korumalı değildir ( IP20 koruma türü).

İki cihaz aynı şekilde çalışır, sadece cihazların renkleri farklıdır: TCH 2310 E cihazı beyaz ve TCH 2311 E cihazı ise siyahtır.

## Cihazın görünümü



No.	Tanım
1	Açma/Kapatma düğmesi (çalışma kontrol lambası)
2	Fan hava çıkışı
3	Taşıma kulpu
4	Çalışma paneli
5	Konvektör ısısı hava çıkışı
6	Hava girişi
7	Ayak
8	Uzaktan kumanda

## Taşıma ve nakliye sırasında dikkat edilecek hususlar

### Not

Düzgün olmayan bir şekilde depolar veya taşırsanız cihaz hasar görebilir.  
Cihazın taşınması ve depolanmasıyla ilgili bilgilere dikkat ediniz.

### Taşıma

Cihaz, rahatça taşınması için bir tutamakla donatılmıştır.

Her taşıma işleminden **önce** şu uyarılara dikkat ediniz:

- Cihazı kapatınız.
- Elektrik fişinden tutarak elektrik kablosunu elektrik prizinden çekiniz.
- Elektrik kablosunu çekme halatı olarak kullanmayınız.
- Cihazı yeterince soğumaya bırakınız.

### Depolama

Her depolama işleminden **önce** şu uyarılara dikkat ediniz:

- Cihazı kapatınız.
- Elektrik fişinden tutarak elektrik kablosunu elektrik prizinden çekiniz.
- Cihazı yeterince soğumaya bırakınız.

Cihazı kullanmadığınız zamanlarda aşağıdaki depolama koşullarına uyunuz:

- Cihazı kuru, donmaya ve ısıya karşı korunmuş şekilde depolayınız.
- Cihazı tozdan ve doğrudan güneş ışığından korunan bir yerde dik bir pozisyonda depolayınız.
- Gerekirse, içeri giren toza karşı cihazı bir kılıfla koruyunuz.
- Cihazdaki hasarları önlemek için, cihazın üstüne başka cihazlar veya nesnelere koymayınız.
- Uzaktan kumandadaki pilleri çıkartınız.

## Bağlantı veya montaj

### Teslimat kapsamı

- 1 x konvektör
- 1 x uzaktan kumanda (piller hariç)
- 2 x ayak
- 4 x civata (ayak için)
- 1 x kılavuz

### Cihazın ambalajından çıkartılması

1. Kartonu açınız ve cihazı çıkartınız.
2. Ambalajı cihazdan komple çıkartınız.
3. Elektrik kablosunu komple açınız. Elektrik kablosunun zarar görmemiş olmasına dikkat ediniz ve açarken kabloya zarar vermeyiniz.

### Montaj



#### Uyarı

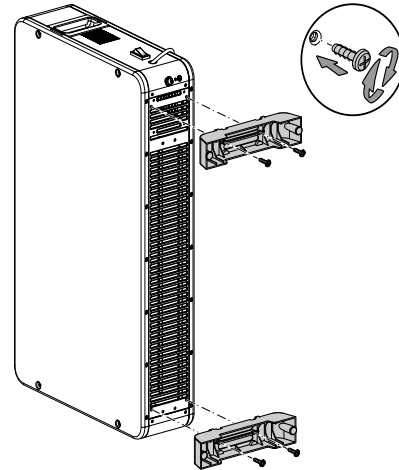
Yanlış kurulum nedeniyle yangın tehlikesi!

Gerekli asgari mesafelere uyulmazsa yangın tehlikesi bulunmaktadır.

Montaj ve Bağlantı veya montaj bölümündeki Kurulum alt bölümüne ve Teknik ek bölümündeki teknik verilere dikkat ediniz.

### Ayakların montajı

1. Cihazı, kısa tarafı aşağıya bakacak şekilde bir masanın veya ambalaj kartonunun üzerine yerleştiriniz.
2. İki ayağı ikişer civatayla vidalayınız.



3. Ayakların sıkıca oturup oturmadığını kontrol ediniz.
4. Cihazı dik ve devrilmeyecek şekilde yerleştiriniz.



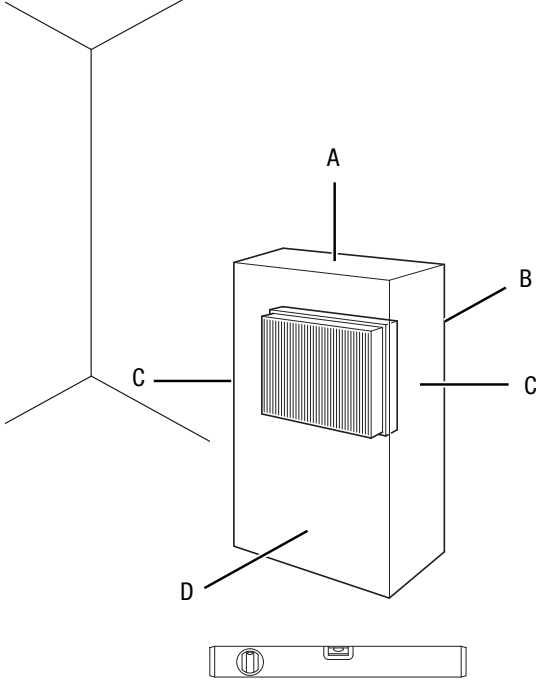
## Bağlantı veya montaj



### Bilgi

İlk devreye alma sırasında veya cihaz uzun süre kullanılmaz ise sonra ilk kullanımda koku oluşumu meydana gelebilir.

Cihazın kurulumu sırasında, Teknik Ek bölümü uyarınca duvarlarla ve nesnelere arasında bırakılacak minimum mesafelere dikkat ediniz.



- Cihazın her bağlantı veya montaj işleminden önce elektrik kablosunun durumunu kontrol ediniz. Cihazın kusursuz durumda olduğundan şüphe duyarsanız müşteri hizmetlerini arayınız.
- Cihazı dik ve devrilmeyecek şekilde yerleştiriniz.
- Özellikle cihazı odanın ortasına yerleştirirseniz, elektrik kablosunu veya diğer kabloları döşerken kabloları takılıp düşme tehlikesini engelleyiniz. Kablo köprülerinden kaçınınız.
- Kablo uzatmalarının tamamen açılmış ve çözülmüş durumda olduğundan emin olunuz.
- Perde veya başka nesnelere hava akımını engellememesine dikkat ediniz.
- Cihazı bir duvar prizinin hemen altına kurmayınız.
- Cihazın nem veya suyla temas etmeyeceğinden emin olunuz.

## Pillerin uzaktan kumandaya takılması



### Elektrik gerilimine karşı uyarı

Pil bölmesine nemli ya da ıslak elle dokunmayınız.

### Not

Cihazı, şarjlı pillerle çalıştırmayınız!

Bağlantı veya montaj sırasında teknik bilgilere dikkat ediniz.

1. Pil bölmesinin arkasındaki pil kapağına bastırın ve pil kapağını uzaktan kumandanın arkasından çekerek çıkartınız.
2. CR 2023 tipinde bir pili, kutuplarına uygun şekilde pil bölmesine yerleştiriniz.
3. Pil kapağını uzaktan kumandanın üzerine itiniz.

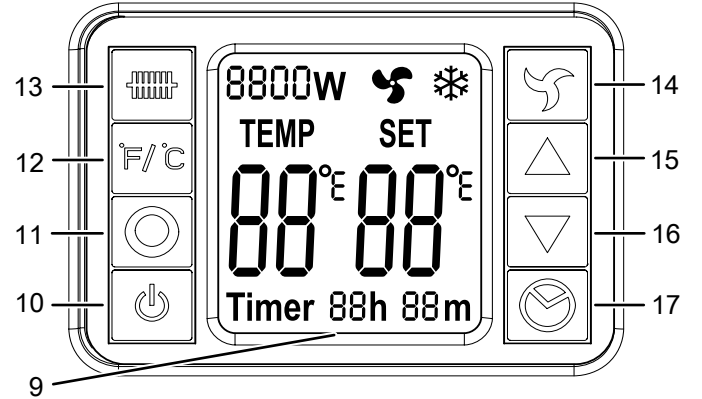
## Elektrik kablosunun bağlanması

- Elektrik fişini düzgün bir şekilde topraklanmış prize takınız.
- Elektrik kablosunun cihazın arkasından geçirilmesine dikkat ediniz. Elektrik kablosunu kesinlikle cihazın önünden geçirmeyiniz!

## Kullanım

- Kapıları ve pencereleri açık tutmayınız.

## Çalışma paneli

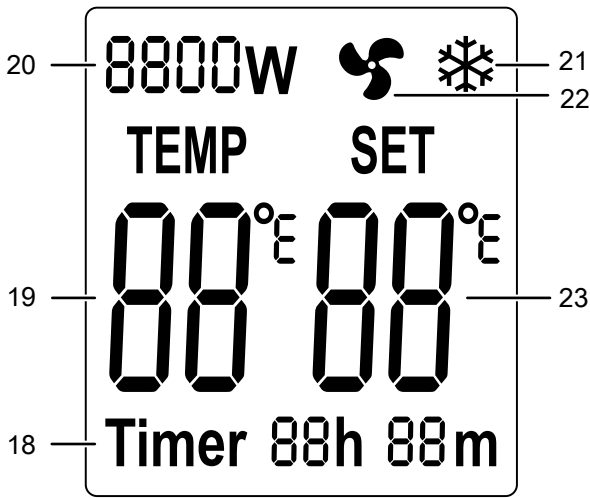


No.	Tanım	Anlamı
9	Segmentli gösterge	Güncel oda sıcaklığı gibi tüm ayarları gösterir
10	On/Standby (Açma/Bekleme) tuşu	Cihazın açılması veya bekleme moduna alınması
11	Kızılötesi alıcı	Uzaktan kumandanın sinyallerini alır
12	°F/°C tuşu	°F/Fahrenheit ile °C/Santigrat birimleri arasında geçiş yapar



No.	Tanım	Anlamı
13	Mode (Mod) tuşu	Çalışma modunun seçilmesi: Isıtma modu Donma monitörü modu
14	Havalandırma tuşu	Fanı açma veya kapatma
15	Değeri yükseltme tuşu	İstenen oda sıcaklığını (5 °C ila 37 °C) ayarlama
16	Değeri düşürme tuşu	
17	Timer (Zamanlayıcı) tuşu	Zamanlayıcıyı açma ve kapatma ve zamanlayıcı saat sayısını ayarlama (1 ile 24 saat)

### Segmentli gösterge



No.	Tanım	Anlamı
18	Timer (Zamanlayıcı) göstergesi	Zamanlayıcı devredeyken kalan saat ve dakika göstergesi
19	Gerçek sıcaklık göstergesi	Güncel oda sıcaklığı göstergesi
20	Güç kademesi göstergesi	Güncel ısıtma gücü göstergesi Kademe 1 = 1000 W Kademe 2 = 1300 W Kademe 3 = 2300 W
21	Donma monitörü göstergesi	Donma monitörü çalışma modu devreye sokulmuşken gösterilir
22	Havalandırma göstergesi	Fan devreye sokulmuşken gösterilir
23	Nominal sıcaklık göstergesi	İstenen oda sıcaklığı göstergesi

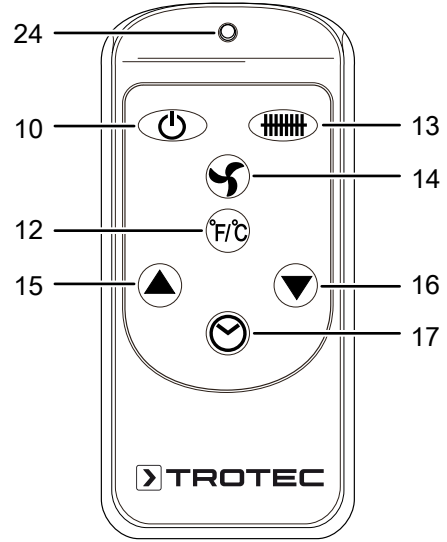


### Bilgi

Gösterge, bir arka plan aydınlatmasına sahiptir. Arka plan aydınlatması, çalışma panelindeki veya uzaktan kumandadaki tuşlardan birine basıldığında yanar. Yaklaşık 1 dakika giriş yapılmazsa arka plan aydınlatması tekrar kapanır.

### Uzaktan kumanda

Cihazın tüm ayarları, teslimat kapsamında bulunan uzaktan kumanda ile yapılabilir.



No.	Tanım	Anlamı
12	°F/°C tuşu	°F/Fahrenheit ile °C/Santigrat birimleri arasında geçiş yapar
13	Mode (Mod) tuşu	Çalışma modunun seçilmesi: Isıtma modu Donma monitörü modu
15	Değeri yükseltme tuşu	İstenen oda sıcaklığını (5°C ila 37°C) ayarlama
16	Değeri düşürme tuşu	
17	Timer (Zamanlayıcı) tuşu	Zamanlayıcıyı açma ve kapatma ve zamanlayıcı saat sayısını ayarlama (1 ile 24 saat)
10	On/Standby (Açma/Bekleme) tuşu	Cihazın açılması veya bekleme moduna alınması
14	Havalandırma tuşu	Fanı açma veya kapatma
24	Uzaktan kumandanın kızılötesi vericisi	Cihaza sinyaller gönderir

## Cihazı açma

Bağlantı veya montaj bölümünde açıklandığı gibi çalışmaya hazır şekilde kurduktan sonra cihazı çalıştırabilirsiniz.

1. Açma/Kapatma düğmesini (1) I konumuna getiriniz.  
⇒ Cihaz şimdi, bekleme modundadır.
2. On/Standby (Açma/Bekleme) tuşuna (10) basınız.  
⇒ Cihaz açıktır.

## Çalışma modunun ayarlanması

Cihaz aşağıdaki çalışma modlarına sahiptir:

- Isıtma modu
- Donma monitörü modu

## Isıtma modunun ayarlanması

1. İstenen ısıtma kademesi kadar *Mode (Mod)* tuşuna (13) basınız. Üç kademe arasından seçim yapabilirsiniz.  
⇒ İstenen güç kademesi (20), segmentli göstergede görüntülenir.

## Donma monitörü modu

*Donma monitörü modunda* cihaz otomatik olarak ısıtma yapar. Bu sıcaklık değiştirilemez.

1. *Donma monitörü* göstergesi (21) gösterilene kadar *Mode (Mod)* tuşuna (13) basınız.  
⇒ Sıcaklık 5 °C'nin altındaysa cihaz otomatik olarak ısıtma yapar.

## İstenen oda sıcaklığının ayarlanması

Sıcaklık sensörü tarafından belirlenen oda sıcaklığı, *Sıcaklık* göstergesinde (19) görüntülenir. İstenen oda sıcaklığını istediğiniz zaman ayarlayabilirsiniz.

Ayarlama sadece ısıtma modunda mümkündür.

Oda sıcaklığı önceden 25 °C'ye ayarlanmıştır.

1. İstenen oda sıcaklığını ayarlamak için *Değeri yükseltme* (15) veya *Değeri düşürme* ok tuşlarına (16) basınız. Ayar aralığı, 1°'lik adımlarla 5 °C ile 37 °C arasındadır.  
⇒ Ayarlanan oda sıcaklığı, *Sıcaklık* göstergesinde (23) görüntülenir.



### Bilgi

İstenen oda sıcaklığı, güncel oda sıcaklığından daha yüksek olmalıdır.

## Havalandırma

1. Fanı açmak için *Havalandırma* tuşuna (14) basınız.  
⇒ *Havalandırma* göstergesi (22) görüntülenir.
2. Fanı kapatmak için *Havalandırma* tuşuna (14) basınız.  
⇒ *Havalandırma* göstergesi (22) söner.

## Zamanlayıcının ayarlanması

Zamanlayıcı aşağıdaki çalışma şekline sahiptir:

- ön ayarlı bir saat sayısı sonra otomatik kapatma.

Saat sayısı 1 ile 24 saat arasında olabilir ve 1 saatlik adımlarla ayarlanabilir. Zamanlayıcı etkinleştirilmişse, süre, dakika cinsinden de gösterilir.

### Not

Zamanlayıcı aktifken, cihaz serbestçe ulaşılan bir odada gözetimsiz şekilde çalıştırılmamalıdır.

## Otomatik kapatma

✓ Cihaz açıktır.

1. *Timer (Zamanlayıcı)* (17) tuşuna basınız.
2. *Timer (Zamanlayıcı)* tuşuyla (17), istediğiniz saat sayısını ayarlayınız. Değer aralığı 1 ile 24 arasındadır.  
⇒ Saat değeri, *Timer (Zamanlayıcı)* göstergesinde (18) yanıp sönererek görüntülenir.  
⇒ *Timer (Zamanlayıcı)* göstergesi (18) yanıp sönmeyi bırakınca, otomatik kapatmaya kadarki istenen süre kaydedilir.  
⇒ Kapanmaya kadar geçen süre, *Timer (Zamanlayıcı)* göstergesinde (18) görüntülenir ve geriye doğru sayar.  
⇒ Cihaz, bekleme moduna geçer.

Otomatik kapatma hakkında bilgi:

- Cihazın manuel olarak kapatılması, otomatik kapatmayı devre dışı bırakır.
- Saat sayısını 0 olarak seçerseniz, zamanlayıcı kapatılır.

## Devre dışı bırakma



### Elektrik gerilimine karşı uyarı

Elektrik fişine nemli ya da ıslak elle dokunmayınız.

1. Elektrik düğmesini **0** konumuna getirerek cihazı kapatınız.
2. Elektrik fişinden tutarak elektrik kablosunu elektrik prizinden çekiniz.
3. Cihazı yeterince soğumaya bırakınız.
4. Cihazı, Kullanıcının kendi yapabileceği bakım, onarım veya ürünün temizliğine ilişkin bilgiler bölümünde anlatılanlara uygun şekilde temizleyiniz.
5. Cihazı, Depolama bölümüne uygun şekilde depolayınız.

## Cihazın enerji tüketimi açısından verimli kullanımına ilişkin bilgiler

Gereksiz enerji tüketimini önlemek için, cihazın sadece gerçek kullanım süresi boyunca açık kalmasına dikkat ediniz. Mevcutsa, cihazın kapatma otomatüğinden faydalanınız.

## Hatalar ve arızalar



### Elektrik gerilimine karşı uyarı

Cihazın açılmasını gerektiren çalışmalar, sadece yetkili uzman şirketler veya üretici tarafından gerçekleştirilmelidir.

### Not

Tüm bakım ve onarım çalışmalarından sonra en az 3 dakika bekleyiniz. Cihazı ancak daha sonra açınız.

Kusursuz işlevselliği temin etmek için, cihaz üretim esnasında defalarca kontrol edilmiştir. Buna rağmen arızalar ortaya çıkarsa cihazı aşağıdaki listeye göre kontrol ediniz.

### Cihaz çalışmaya başlamıyor:

- Elektrik bağlantısını kontrol ediniz.
- Elektrik kablosunun ve elektrik fişinin hasarlı olup olmadığını kontrol ediniz. Hasarlar belirlerseniz cihazı çalıştırmayı denemeyiniz.

Bu cihazın şebeke bağlantı hattı zarar görürse, tehlikeleri önlemek için, üretici veya müşteri hizmetleri ya da benzer nitelikte bir kişi tarafından değiştirilmelidir.

- Yapı tarafındaki şebeke sigortasını kontrol ediniz.

### Cihaz açıldı, fakat ısıtmıyor:

- Duruma bağlı olarak ısı rezistansı yanmış. Arızalı bir ısı rezistansını bir elektrik uzmanının değiştirmesini sağlayınız.
- Duruma bağlı olarak oda termostatı arızalıdır. Arızalı bir oda termostatını bir elektrik uzmanının değiştirmesini sağlayınız.

### Hava akımı azaldı:

- Hava girişini ve çıkışını kontrol ediniz. Hava girişi ve çıkışı serbest olmalıdır. Gerekliyse kirleri temizleyiniz. Teknik bilgilere göre duvarlar ve nesnelere bırakılması gereken asgari mesafelere dikkat ediniz.

### Cihaz kızılötesi uzaktan kumandaya tepki vermiyor:

- Uzaktan kumanda ile cihaz arasındaki mesafenin çok fazla olup olmadığını kontrol ediniz ve gerekirse mesafeyi azaltınız.
- Cihaz ve uzaktan kumanda arasında, örn. mobilyalar veya duvarlar gibi engellerin bulunmadığından emin olunuz. Cihaz ve uzaktan kumanda arasında görsel kontak olmasına dikkat ediniz.
- Pillerin şarj durumunu kontrol ediniz ve gerekirse pilleri değiştiriniz.
- Piller kısa süre önce değiştirilmişse, pillerin doğru kutupla takılıp takılmadığını kontrol ediniz.

### Cihaz kontrollerden sonra sorunsuz bir şekilde çalışmıyor:

Müşteri hizmetleriyle temas kurunuz. Gerekirse cihazı onarım için bir yetkili elektrik servisine veya üreticiye götürünüz.

## Kullanıcının kendi yapabileceği bakım, onarım veya ürünün temizliğine ilişkin bilgiler

### Bakıma başlanmadan önce yapılacak işlemler



### Elektrik gerilimine karşı uyarı

Elektrik fişine nemli ya da ıslak elle dokunmayınız.

- Cihazı kapatınız.
- Elektrik fişinden tutarak elektrik kablosunu elektrik prizinden çekiniz.
- Cihazı tamamen soğumaya bırakınız.



### Elektrik gerilimine karşı uyarı

Cihazın açılmasını gerektiren çalışmalar, sadece yetkili uzman şirketler veya üretici tarafından gerçekleştirilmelidir.

### Dış gövdenin temizlenmesi



### Elektrik gerilimine karşı uyarı

Cihazı kesinlikle suya batırmayınız!

Dış gövdeyi nemli, yumuşak, hav bırakmayan bir bezle temizleyiniz. Dış gövdenin içine nem girmemesine dikkat ediniz. Elektrikli parçaların nemle temas etmemesine dikkat ediniz. Bezi nemlendirmek için örn. temizleme spreyi, çözücü madde, alkol içeren temizleyiciler veya aşındırıcı maddeler gibi agresif temizlik maddeleri kullanmayınız.

Temizlikten sonra silerek mahfazayı kurutunuz.

## Bakım, onarım ve kullanımda uyulması gereken kurallar



### Uyarı

Dış gövdenin açılmasını gerektiren periyodik bakım çalışmaları ve onarımlarda Trotec müşteri servisine başvurunuz. Kurallara aykırı şekilde açılan cihazlar her türlü garanti kapsamı dışındadır ve garanti talepleri geçersiz olur.

**Teknik ek****Teknik bilgiler**

Parametre	Değer	
Model	TCH 2310 E	TCH 2311 E
Dış gövde rengi	beyaz	siyah
Isıtma gücü	Kademe 1 = 1000 W Kademe 2 = 1300 W Kademe 3 = 2300 W	Kademe 1 = 1000 W Kademe 2 = 1300 W Kademe 3 = 2300 W
Ayar aralığı	5 °C ila 37 °C	5 °C ila 37 °C
Şebeke bağlantısı	220–240 V / 50–60 Hz	220–240 V / 50–60 Hz
Güç tüketimi	2300 W	2300 W
Nominal akım tüketimi	10 A	10 A
Kablo uzunluğu	1,5 m	1,5 m
Fiş türü	CEE 7/7	CEE 7/7
Koruma tipi	IP20	IP20
Boyutlar (ayaklar dahil, tekerlekler hariç) (Derinlik x Genişlik x Yükseklik)	220 x 690 x 435 mm	220 x 690 x 435 mm
Duvarlarla ve nesnelere aradaki minimum mesafe	A: üst: 100 cm B: arka: 100 cm C: yan: 100 cm D: ön: 100 cm	100 cm 100 cm 100 cm 100 cm
Ağırlık	5 kg	5 kg
Uzaktan kumandanın pili	Tip CR 2032	Tip CR 2032

Elektrikli tek mekan ısıtma cihazları hakkında gerekli bilgiler

Parametre	Değer / Bilgi	
	TCH 2310E	TCH 2311E
<b>Model</b>	TCH 2310E	TCH 2311E
<b>Isıtma gücü</b>		
Nominal ısıtma gücü $P_{nom}$	2,3 kW	2,3 kW
Asgari ısıtma gücü (referans değer) $P_{min}$	1 kW	1 kW
Maksimum sürekli ısıtma gücü $P_{maks,c}$	2,3 kW	2,3 kW
<b>Yardımcı akım tüketimi</b>		
Nominal ısıtma gücünde $e_{maks}$	NA	NA
Asgari ısıtma gücünde $e_{min}$	NA	NA
Çalışmaya hazır durumda $e_{sb}$	0,00081 kW	0,00081 kW
<b>Isı beslemesinin ayar türü</b>		
Isı beslemesinin entegre termostatla manüel ayarı	HAYIR	HAYIR
Isı beslemesinin oda ve/veya dış sıcaklık geri bildirimiyile manüel ayarı	HAYIR	HAYIR
Isı beslemesinin oda ve/veya dış sıcaklık geri bildirimiyile elektronik ayarı	HAYIR	HAYIR
Fan destekli ısı çıkışı	HAYIR	HAYIR
<b>Isıtma gücü/oda sıcaklığı kontrolünün türü</b>		
Tek kademeli ısıtma gücü, oda sıcaklığı kontrolü yok	HAYIR	HAYIR
Manüel ayarlanabilen iki veya daha çok kademe, oda sıcaklığı kontrolü yok	HAYIR	HAYIR
Mekanik termostatlı oda sıcaklığı kontrolü	HAYIR	HAYIR
Elektronik oda sıcaklığı kontrollü	HAYIR	HAYIR
Elektronik oda sıcaklığı kontrollü ve günlük zaman ayarı	EVET	EVET
Elektronik oda sıcaklığı kontrollü ve haftalık zaman ayarı	HAYIR	HAYIR
<b>Diğer ayarlama seçenekleri</b>		
Mevcudiyet algılamalı oda sıcaklığı kontrolü	HAYIR	HAYIR
Açık pencere algılamalı oda sıcaklığı kontrolü	HAYIR	HAYIR
Uzaktan kumanda seçeneği ile	HAYIR	HAYIR
Isıtma başlangıcının adaptif ayarı ile	HAYIR	HAYIR
Çalışma süresi sınırlamalı	EVET	EVET
Siyah bilye sensörlü	HAYIR	HAYIR
İletişim bilgileri	Trotec GmbH Grebbener Straße 7 D-52525 Heinsberg	

NA: İlgili değil

**Üretici ve ithalatçı firmanın unvanı, adres ve telefon numarası**

İthalatçı (sadece Türkiye için geçerlidir):

Trotec Endüstri Ürünleri Tic.Ltd.Sti.

Oruçreis Mh., Giyimkent Cd.,

14. Sok. No.61, Giyimkent Sitesi

34235 Esenler/İstanbul

Telefon: +90 212 438 56 55

Faks: +90 212 438 56 51

Üretici:

Trotec GmbH

Grebbener Straße 7

D-52525 Heinsberg

Telefon: +49 2452 962-400

Faks: +49 2452 962-200

E-posta: info@trotec.de

**Servis istasyonları**

Aşağıdaki bilgiler sadece Türkiye için geçerlidir:

Trotec Endüstri Ürünleri Tic.Ltd.Sti.

Oruçreis Mh., Giyimkent Cd.,

14. Sok. No.61, Giyimkent Sitesi

34235 Esenler/İstanbul

Telefon: +90 212 438 56 55

**Kullanım sırasında insan veya çevre sağlığına tehlikeli veya zararlı olabilecek durumlara ilişkin uyarılar**

Elektronik cihazlar evsel atık değildir ve Türkiye'de, elektrikli ve elektronik cihazlar hakkındaki Elektrikli ve Elektronik Teçhizat Atıkları Direktifi'ne (EETA) göre uzman bir tasfiye merkezine gönderilmelidir. Kullandıktan sonra lütfen bu cihazı geçerli yasal düzenlemelere uygun şekilde tasfiye ediniz.

Trotec GmbH

Grebener Str. 7  
D-52525 Heinsberg

☎ +49 2452 962-400

☎ +49 2452 962-200

✉ [info@trotec.com](mailto:info@trotec.com)

[www.trotec.com](http://www.trotec.com)