

TR

ORİJİNAL KULLANIM
KILAVUZUNUN ÇEVİRİSİ
DİKEY ISITICI



İçindekiler

Kullanım kılavuzu hakkında bilgiler	2
Cihazın kullanım ömrü ve garanti süresi.....	2
Kullanım hatalarına ilişkin bilgiler – Güvenlik	3
Cihaz fonksiyonlarıyla ilgili tanıtıcı ve temel bilgiler	6
Taşıma ve nakliye sırasında dikkat edilecek hususlar	8
Bağlantı veya montaj.....	8
Kullanım	9
Cihazın enerji tüketimi açısından verimli kullanımına ilişkin bilgiler	10
Sonradan sipariş edilebilen aksesuarlar	10
Hatalar ve arızalar	11
Kullanıcının kendi yapabileceği bakım, onarım veya ürünün temizliğine ilişkin bilgiler	11
Bakım, onarım ve kullanımda uyulması gereken kurallar	13
Teknik ek	14
Üretici ve ithalatçı firmanın unvanı, adres ve telefon numarası	26
Servis istasyonları	26
Kullanım sırasında insan veya çevre sağlığına tehlikeli veya zararlı olabilecek durumlara ilişkin uyarılar	26
Uygunluk beyanı	26

Kullanım kılavuzu hakkında bilgiler

Semboller



Elektrik gerilimine karşı uyarı

Bu sembol, elektrik gerilimi nedeniyle insanların hayatına ve sağlığına yönelik oluşan tehlikelere karşı uyarıda bulunur.



Sıcak yüzeye karşı uyarı

Bu sembol, sıcak yüzeyler nedeniyle insanların hayatına ve sağlığına yönelik oluşan tehlikelere karşı uyarıda bulunur.



Uyarı

Sinyal sözcüğü, önlenmediği takdirde ölüm veya ağır bir yaralanmaya neden olabilecek orta risk derecesindeki bir tehlikeyi tanımlar.



Dikkat

Sinyal sözcüğü, önlenmediği takdirde hafif veya orta bir yaralanmaya neden olabilecek düşük risk derecesindeki bir tehlikeyi tanımlar.

Not

Sinyal sözcüğü, önemli bilgilere işaret eder (örn. maddi hasarlar), fakat tehlikelere işaret etmez.



Bilgi

Bu sembolün bulunduğu notlar, çalışmalarınızı hızlı ve güvenli şekilde yapmanız konusunda size yardımcı olur.



Kılavuza dikkat ediniz

Bu sembolün bulunduğu notlar, işletme kılavuzuna dikkat edilmesi gerektiği konusunda sizi uyarır.



Ayak koruması kullanın

Bu sembolün bulunduğu notlar, güvenlik botları kullanılması gerektiği konusunda sizi uyarır.

İşletme kılavuzunun ve AB uygunluk beyanının güncel sürümünü aşağıdaki linkten indiriniz:



TES 200



<https://hub.trotec.com/?id=44566>

Cihazın kullanım ömrü ve garanti süresi

Aşağıdaki bilgiler sadece Türkiye için geçerlidir:

Ticari müşteriler için garanti süresi bir yıldır. Özel müşteriler için garanti süresi iki yıldır.

Kullanım hatalarına ilişkin bilgiler – Güvenlik

Bu kılavuzu, cihazı çalıştırmadan/kullanmadan önce dikkatlice okuyunuz ve kılavuzu her zaman kurulum yerinin hemen yakınında veya cihazın üzerinde bulundurunuz!



Uyarı

Tüm güvenlik uyarılarını ve talimatları okuyunuz.

Güvenlik uyarılarına ve talimatlara uymanın ihmal edilmesi, elektrik çarpmasına, yangına ve/veya ağır yaralanmalara neden olabilir.

Daha sonra bakmak için tüm güvenlik uyarılarını ve talimatları saklayınız.

Cihaz, gözetim altında veya cihazın güvenli kullanımı hakkında eğitilmiş ve bu nedenle oluşacak tehlikeleri anlamış olmaları durumunda 8 yaşın üstündeki çocuklar ve kısıtlı fiziksel, duyuşsal veya mental yeteneklere sahip veya deneyimi ve/veya bilgisi eksik kişiler tarafından kullanılabilir.

Çocuklar cihazla oynamamalıdır. Temizlik ve kullanıcı bakımı, gözetim altında olmayan çocuklar tarafından yapılmamalıdır.



Uyarı

Sürekli olarak denetlenmedikleri sürece 3 yaşın altındaki çocuklar cihazdan uzak tutulmalıdır. 3 yaşından büyük ve 8 yaşından küçük çocuklar, cihazın kendi normal kullanım konumuna yerleştirilmiş veya takılmış olması koşuluyla, gözetim altında olmaları veya cihazın güvenli kullanımı hakkında eğitim almış ve bu nedenle oluşan tehlikeleri anlamış olmaları durumunda cihazı sadece açabilir ve kapatabilir. 3 yaşından büyük ve 8 yaşından küçük çocuklar, fişi prize takamaz, cihazı ayarlayamaz, cihazı temizleyemez ve / veya kullanıcıların yapması gereken bakımı yapamaz.



Uyarı

Odada, odayı kendi kendilerine terk edemeyen ve sürekli gözetim altında olmayan kişiler varsa, cihazı küçük mekânlarda kullanmayınız.

- Cihazı patlama tehlikesi altındaki mekânlarda çalıştırmayınız ve bu tür yerlere yerleştirmeyiniz.
- Cihazı, agresif atmosferlerde çalıştırmayınız.
- Cihazı yağ, kükürt, klor veya tuz içeren ortamlarda çalıştırmayınız.
- Cihaz bir oyuncak değildir. Çocukları ve hayvanları uzak tutunuz. Cihazı sadece gözetim altında kullanınız.
- Cihazı; dik konumda, durma güvenliği sağlanarak ve taşıma kapasitesine sahip bir zemin üzerine yerleştiriniz.
- Hava girişi ve hava çıkışının açık olduğundan emin olunuz.
- Emme tarafında hiçbir zaman kir ve gevşek nesnelere bulunmadığından emin olunuz.

- Cihazı yanıcı bir zemin üzerine yerleştirmeyiniz.
- Cihazın içine asla herhangi bir nesne veya uzuvlarınızı sokmayınız veya cihazı ateşleme kaynağı olarak kullanmayınız.
- Çalışma sırasında cihazın üstünü örtmeyiniz ve cihazı taşımayınız.
- Cihazı elleriniz nemli veya ıslakken çalıştırmayınız veya kullanmayınız.
- Nemli temizlikten sonra cihazı kurutunuz. Cihazı ıslak durumda veya nemli ortamda çalıştırmayınız.
- Cihazı doğrudan su püskürmesine maruz bırakmayınız.
- Cihazın her kullanımından önce cihazın aksesuarlarını ve bağlantı parçalarını olası hasarlar açısından kontrol ediniz. Arızalı cihazları ve cihaz parçalarını kullanmayınız.
- Cihazın dışında bulunan tüm elektrik kablolarının hasar görmeye karşı (örn. hayvanlar nedeniyle) korunduğundan emin olunuz. Elektrik kabloları veya şebeke bağlantısında hasar varken cihazı kesinlikle kullanmayınız!
- Elektrik bağlantısı, Teknik Bilgiler bölümündeki bilgilere uygun olmalıdır.
- Elektrik fişini düzgün bir şekilde topraklanmış prize takınız.
- Elektrik kablosu için kullanılacak uzatma kablolarını; cihazın bağlantı gücünü, kablo uzunluğunu ve kullanım amacını göz önünde bulundurarak seçiniz. Uzatma kablosunu tamamen açınız. Aşırı elektrik yükü oluşmasına izin vermeyiniz.
- Kullanmadığınız zamanlarda cihazı elektrik şebekesinden ayırınız.
- Cihazın üzerindeki güvenlik işaretlerini, çıkartmaları ve etiketleri çıkarmayınız. Tüm güvenlik işaretleri, çıkartmalar ve etiketlerin okunur durumda olmasını sağlayınız.
- Cihazın üzerine oturmayınız.
- Cihazın kurulumu sırasında, Teknik Bilgiler bölümü uyarınca duvarlarla ve nesnelere arasında bırakılacak minimum mesafeye ve depolama ve çalışma koşullarına dikkat ediniz.
- Cihazı perdelerin, yatakların veya koltukların yakınında kullanmayınız.
- Cihazdaki bakım, temizlik veya onarım çalışmalarından önce, elektrik fişinin tutarak elektrik kablosunu prizden çekiniz.
- Cihazı kullanmadığınız zamanlarda, cihazı kapatınız ve elektrik kablosunu prizden çıkartınız.
- Elektrik fişinde veya elektrik kablosunda hasar tespit ettiyseniz cihazı kesinlikle kullanmayınız. Bu cihazın şebeke bağlantı hattı zarar görürse, tehlikeleri önlemek için, üretici veya müşteri hizmetleri ya da benzer nitelikte bir kişi tarafından değiştirilmelidir. Arızalı elektrik kabloları insan sağlığı için ciddi tehlike oluşturur!

- Sadece orijinal yedek parçalar kullanınız, aksi takdirde cihazın düzgün ve güvenliğe uygun şekilde çalışması garanti edilmez.
- Taşıma ve/veya bakım çalışmalarından önce cihazı soğumaya bırakınız.
- Bu cihazı banyo küvetleri, duş tekneleri, yüzme havuzları veya su içeren diğer kapların yakınında kullanmayınız. Elektrik çarpma tehlikesi bulunmaktadır!

Usulüne uygun kullanım

Cihazı sadece atmosferik havayla çalıştırınız.

Cihazı sadece aşağıdaki amaçlarla kullanınız:

- Dekontaminasyon (solunum koruma maskeleri, kişisel koruyucu donanım ve odaların termik virüs pasifleştirme ve termik dekontaminasyonu)
- HEPA hava temizleme
- Mikroplarla termik mücadele
- Oda ısıtma

Cihaz, teknik bilgiler uygun şekilde kullanılmalıdır.

Bunun dışındaki bir kullanım, usulüne aykırı kullanım olarak kabul edilir ve tehlikeli olabilir. Bu talimatlara uyulması da usulüne uygun kullanıma dahildir.

Usulüne aykırı kullanım

Cihazı yanlış sistem bileşeni kombinasyonlarıyla çalıştırmayınız (örn. HEPA filtre takmadan HEPA hava temizleme gibi kullanım amaçları için).

Cihazın üzerine örn. ıslak elbiseler gibi nesnelere koymayınız.

Cihaz, patlama tehlikesi altında çalıştırma için tasarlanmamıştır.

Cihaz, örn. dolu depolardan veya küvetlerden sıvıların emilmesi için kullanılmamalıdır.

Cihazı ıslak ya da suyla kaplı bir zemin üzerine yerleştirmeyiniz.

Cihaz, neme veya hava koşullarına (yağmur, güneş) maruz bırakılmamalıdır.

Bu kılavuzda belirtilenin dışında bir çalıştırma veya kullanıma izin verilmez. Buna uyulmaması durumunda, her türlü sorumluluk ve garanti talebi geçersiz olur.

Cihaza parça eklemek veya cihazda tadilat yapmak ve yazılımda veya Firmware'de değişiklik ve müdahale gibi kendi başına yapılan yapısal değişiklikler yapılması yasaktır.

Personelin niteliği

Bu cihazı kullanan kişiler:

- Elektrikli ısıtıcılarla çalışma sırasında oluşan tehlikeleri bilmek.
- Başta Kullanım hatalarına ilişkin bilgiler – Güvenlik bölümü olmak üzere işletme kılavuzunu okumuş ve anlamış olmalıdır.




Dış gövdenin açılmasını gerektiren bakım çalışmaları, sadece uzman elektrik servisleri veya Trotec tarafından gerçekleştirilmelidir.

Eğitilmiş kişi

Eğitilmiş kişiler, kendilerine verilen görevler ve hatalı davranma durumunda ortaya çıkabilecek tehlikeler hakkında işletmeci tarafından eğitilmiştir. Bu kişiler; cihazı kullanabilir, taşıyabilir ve basit bakım çalışmaları (dış gövdeyi temizleme, fanı temizleme) yapabilir.

Cihaz, eğitimli personel tarafından kullanılmalıdır.

Cihazın üzerindeki semboller

Semboller	Anlamı
	Cihazdaki sembol, cihazın üzerine veya hemen önüne nesnelere (örn. mendil, giysi, vb.) asılmaması gerektiğini belirtir. Aşırı ısınmayı önlemek için, ısıtma cihazının üzeri örtülmemelidir!
	Cihazdaki sembol, cihaza su püskürtülmesinin yasak olduğunu belirtir.
	Cihazdaki sembol, sıcak yüzeyler nedeniyle insanların hayatına ve sağlığına yönelik oluşan tehlikelere karşı uyarıda bulunur.

Cihazın üzerindeki güvenlik işaretleri ve levhalar

Not

Cihazın üzerindeki güvenlik işaretlerini, çıkartmaları ve etiketleri çıkarmayınız. Tüm güvenlik işaretleri, çıkartmalar ve etiketlerin okunur durumda olmasını sağlayınız.

Cihazın üzerine aşağıdaki güvenlik işaretleri ve levhalar takılmıştır:

Bu çıkartma, cihazın üzerinde Almanca, İngilizce ve Fransızca dillerinde mevcuttur.

Güvenlik uyarıları:



Dikkat! Elektrik çarpma tehlikesi - Açmayınız

Cihazın içinde kullanıcı tarafından bakımı yapılabilecek hiçbir parça bulunmamaktadır!

Bu çıkartma, cihazın üzerinde İngilizce dilinde mevcuttur.

Güvenlik uyarıları:



Uyarı! Yangın tehlikesi.
Ev aleti olarak kullanmayınız!

Bu çıkartma, cihazın üzerinde Almanca, İngilizce, Fransızca ve Flamanca dillerinde mevcuttur.

Güvenlik uyarıları:



Dikkat! Ana şalteri kapatmadan önce cihazın çalışma devam etme süresinin dolmasını bekleyiniz!

Bu çıkartma, cihazın üzerinde Almanca dilinde mevcuttur.

Güvenlik uyarıları:



Dış gövdeyi açmadan önce ana şalteri kapatınız!

Kalan tehlikeler



Elektrik gerilimine karşı uyarı

Elektrikli parçalar üzerindeki çalışmalar sadece yetkili bir uzman şirket tarafından gerçekleştirilmelidir!



Elektrik gerilimine karşı uyarı

Cihaz üzerinde gerçekleştirilecek tüm çalışmalardan önce elektrik fişini prizden çıkartınız!
Elektrik fişinden tutarak elektrik kablosunu elektrik prizinden çekiniz.



Sıcak yüzeye karşı uyarı

Bu cihazın parçaları çok sıcak olabilir ve yanıklara neden olabilir. Çevrede çocuklar ve korunmaya ihtiyacı olan diğer kişiler varsa özel dikkat gösterilmelidir!



Sıcak yüzeye karşı uyarı

Çalışma sırasında oda sıcaklığı 75 °C'ye yükselebilir.

Yüzeylerin işleme tâbi tutulmasından sonra odanın tamamının çok sıcak olabileceğine dikkat ediniz.



Uyarı

Çalışma sırasında oda sıcaklığı 75 °C'ye yükselebilir.

Odayı ısıtırken mümkünse odada beklemeyiniz. Kendinizi iyi hissetmezseniz zaman kaybetmeden odadan çıkınız. Isıya duyarlı kişiler, ancak oda soğuduktan sonra odaya girebilir. Bu sıcaklıklar için uygun olmayan nesnelere ve maddeleri odadan çıkartınız. Odadaki nesnelere ve maddelerin tutuşma özelliğine dikkat ediniz.



Uyarı

Eğitimsiz kişiler tarafından amacına veya usulüne uygun olmayan şekilde kullanılması durumunda bu cihaz çeşitli tehlikelere neden olabilir! Personel niteliklerine dikkat ediniz!



Uyarı

Cihaz bir oyuncak değildir ve çocukların eline geçmemelidir.



Uyarı

Boğulma tehlikesi!
Ambalaj malzemesini dikkatsizce etrafta bırakmayınız. Çocuklar için tehlikeli bir oyuncakça dönüşebilir.



Uyarı

Hatalı kurulum durumunda yangın tehlikesi bulunmaktadır.
Cihazı yanıcı bir zemin üzerine yerleştirmeyiniz.
Cihazı uzun tüylü halı zeminler üzerine yerleştirmeyiniz.



Uyarı

Aşırı ısınma ve yangın tehlikesini önlemek için cihazın üzeri örtülmemelidir!

Not

Cihazı, çeşitli uygulama programlarında sadece uygun sistem bileşenleriyle çalıştırınız.
HEPA hava filtreleme sırasında bir HEPA filtrenin takılmış olduğundan emin olunuz.

Not

Cihazı, hava filtresi takılmamış durumdayken çalıştırmayınız! Hava filtresi olmadan cihazın içi aşırı derecede kirlenir; bunun sonucunda kapasite azalabilir ve cihaz zarar görebilir.

Acil durumda yapılması gerekenler

1. Cihazı ana şalterden kapatınız.
2. Cihazı tekrar açmaya karşı emniyete alınız.
3. Kendinizin ve diğer kişilerin tehlike bölgesine girmemesini sağlayınız.
4. Acil bir durumda cihazı şebeke beslemesinden ayırınız: Bağlantı kablosunu, fişten tutarak elektrik prizinden çekiniz.
5. Arızalı bir cihazı tekrar elektrik şebekesine bağlamayınız.

Cihazı, ancak acil durumu giderdikten sonra çalıştırınız.

Cihaz fonksiyonlarıyla ilgili tanıtıcı ve temel bilgiler**Cihaz açıklaması**

Cihaz, mobil kullanılabilen çözüm olarak dekontaminasyon, mikroplarla mücadele, hava temizleme ve oda havasını ısıtma kullanım alanları için tasarlanmıştır.

Her cihaz, ihtiyaç odaklı şekilde uyarlanabilen uygun uygulama programlarıyla donatılmıştır. Diğerlerinin yanı sıra oda büyüklüğü, işlem türü ve süresi ve hedef sıcaklık ayarlanabilir.

Donanım seçenekleri değişkendir: Kullanım amacına bağlı olarak, DualDecon üfleme kuleli TES 200 veya DualHeat üfleme kuleli TES 200 sistem bileşeni kombinasyonlarını kullanabilirsiniz.

Kullanım amacı	Sistem bileşeni kombinasyonu	
	TES 200 DualDecon	TES 200 DualHeat
Hava temizleme de dahil olmak üzere kurulum alanında termik dekontaminasyon	x	
Kurulum alanında termik dekontaminasyon		x
Dış kurulum ve besleme havası girişi aracılığıyla hava temizleme dahil dekontaminasyon	x	
Dış kurulum ve besleme havası girişi aracılığıyla termik dekontaminasyon		x
Haşerelerle mücadele	x	
		x
HEPA hava temizleme	x	
Opsiyonel hava temizleme ile merkezi oda havası ısıtma	x	
Merkezi oda havası ısıtma		x
Mevcut havalandırma sistemleri veya tekstil hava dağıtıcıları aracılığıyla merkezi olmayan oda havası ısıtma	x	
		x

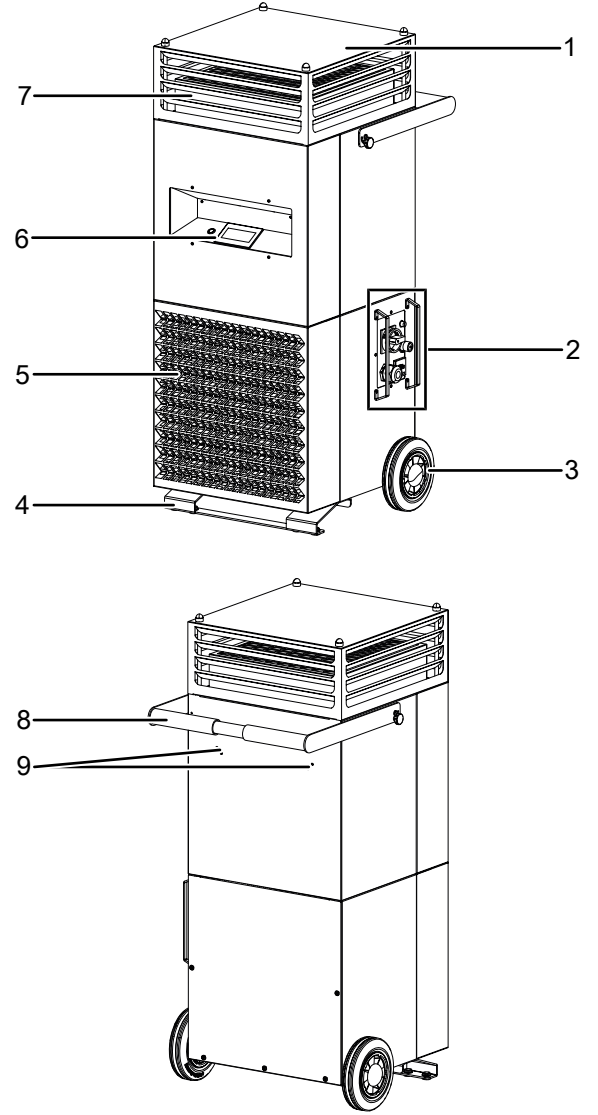
TES 200, standart olarak DualDecon üfleme kulesi ile birlikte teslim edilir.

Çalışma şekli

Hava, vantilatör yardımıyla hava filtreli hava girişi üzerinden emilir ve çok kademeli elektrikli ısıtma bölümünde ısıtılır. Isıtılan hava, opsiyonel olarak bir HEPA filtre ile temizlenebilir. Daha sonra, bir üfleme kulesi üzerinden hava odaya eşit şekilde dağıtılır. Cihaz, opsiyonel olarak bir hortum bağlantısı adaptör kapağı ile bir havalandırma sistemine bağlanabilir. Bir havalandırma sistemi üzerinden çalıştırma durumunda harici bir termostatla çalışma gereklidir.

Üfleme sıcaklığı, en fazla 95 °C'ye ayarlanabilir. Hava girişindeki ve hava çıkışındaki sıcaklık sensörleri, münferit ısıtma elemanlarını devreye sokarak veya kapatarak, ayarlanan oda sıcaklığını dar bir tolerans aralığında düzenler.

Cihazın görünümü



No.	Tanım
1	Üfleme kulesi (şekilde, DualDecon üfleme kulesi gösterilmektedir)
2	Bağlantılar ve ana şalter
3	Tekerlek
4	Ayak
5	Hava filtresiyle birlikte hava girişi
6	Ekran ve tuş
7	HEPA hava filtresi
8	Taşıma kulpu
9	Kablo tutucusu

Taşıma ve nakliye sırasında dikkat edilecek hususlar

Not

Düzgün olmayan bir şekilde depolar veya taşırsanız cihaz hasar görebilir.
Cihazın taşınması ve depolanmasıyla ilgili bilgilere dikkat ediniz.

Taşıma

Cihaz, rahatça taşınması için bir taşıma kulpu ve iki taşıma tekerleği ile donatılmıştır.



Ayak koruması kullanın

Taşıma sırasında uygun bir ayak koruyucusu takınız.
Bükülme nedeniyle yaralanma tehlikesi bulunmaktadır.

- Taşıma esnasında cihazın korunmasını sağlayan tüm ambalaj malzemelerini çıkartınız.
- Cihazda hasarlar varsa, cihazı satın aldığınız yetkili satıcıya veya üreticiye başvurunuz.
- Cihazı dikkatlice yatırınız ve sadece gerektiği kadar eğiniz.
- Cihazı dikkatlice yerine oturtunuz.
- Cihaz sadece, kaldırma ekipmanlarıyla kullanım için öngörülen noktalardan kaldırılmalıdır. Kaldırma ekipmanının taşıma kapasitesi, elektrikli ısıtıcının ağırlığını kaldırmak için uygun olmalıdır (bkz. Teknik bilgiler).

Depolama

Cihazı kullanmadığınız zamanlarda aşağıdaki depolama koşullarına uyunuz:

- Kuru ve donmaya ve ısıya karşı korunmuş
- Tozdan ve doğrudan güneş ışığından korunan bir yerde dik bir pozisyonda
- Gerekliyse, içeriye toz girmesine karşı bir kılıfla koruyarak
- Cihazı tekrar çalıştırmadan önce elektrik kablosunun durumunu kontrol ediniz. Cihazın kusursuz durumda olduğundan şüphe duyarsanız müşteri hizmetlerini arayınız.
- Her durumda cihazı yılda bir kez bir elektrik teknisyenine kontrol ettiriniz.

Bağlantı veya montaj

Teslimat kapsamı

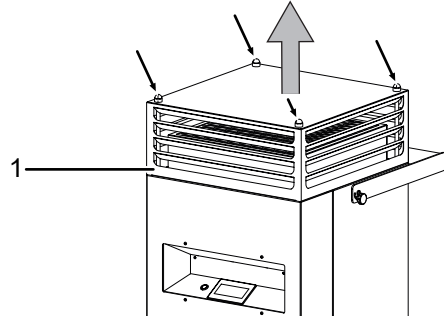
TES 200

- 1 x cihaz
- 1 x DualDecon üfleme kulesi
- 3 x Flowstop kapak
- 1 x kılavuz

Montaj

Üfleme kulesinin montajı ve H14-HEPA filtrenin takılması

1. Cihazın üst tarafındaki 4 civatanın koruyucu kapaklarını bir tornavidayla çıkartınız.
2. 4 civatayı gevşetiniz ve çıkartınız.
3. Üfleme kulesini (1) cihazdan kaldırınız.
4. Gerekirse bir HEPA hava filtresi takınız.
5. Gerekli üfleme kulesini cihaza oturtunuz.
6. Üfleme kulesini civatalarla sıkıca vidalayınız.
7. Koruyucu kapakları civataların üzerine oturtunuz.



Bağlantı veya montaj

Cihazın kurulumu sırasında, Teknik Bilgiler bölümü uyarınca duvarlarla ve nesnelere arasında bırakılacak minimum mesafelere dikkat ediniz.

- Cihazı tekrar çalıştırmadan önce elektrik kablosunun durumunu kontrol ediniz. Cihazın kusursuz durumda olduğundan şüphe duyarsanız müşteri hizmetlerini arayınız.
- Cihaz, sadece çok fazla toz oluşumu olmayan ortamlarda çalıştırılmalıdır.
- Cihazı dik ve devrilmeyecek şekilde yerleştiriniz.
- Cihazı, devrilme güvenliği sağlanmış şekilde sağlam, düz ve ısıya duyarlı bir zemine yerleştiriniz.
- Cihazı, hava girişi ve çıkışı ve cihazın kullanılması için yeterli mesafeyle kurunuz (bkz. Teknik bilgiler).
- Özellikle cihazı odanın ortasına yerleştirirseniz, elektrik kablosunu veya diğer kabloları döşerken kabloları takılıp düşme tehlikesini engelleyiniz. Kablo köprülerinden kaçınınız.
- Kablo uzatmalarının tamamen açılmış ve çözülmüş durumda olduğundan emin olunuz.
- Perde veya başka nesnelere hava akımını engellememesine dikkat ediniz.
- Cihazın nem veya suyla temas etmeyeceğinden emin olunuz.

Hava filtresinin yerleştirilmesi

Not

Cihazı, hava filtresi hava girişine takılmamış durumdayken çalıştırmayınız!
Hava filtresi olmadan cihazın içi aşırı derecede kirlenir; bunun sonucunda kapasite azalabilir ve cihaz zarar görebilir.

- Cihazı çalıştırmadan önce hava filtresinin takılmış olduğundan emin olunuz.

Flowstop kapağının takılması

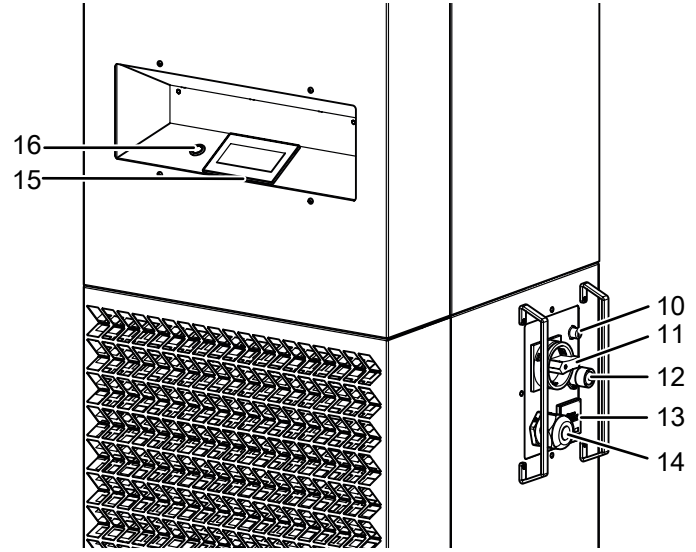
Flowstop kapakları, kulenin dört adet iç kenarından birine takılabilir ve örneğin dışarı çıkışların istenmediği veya gerekmediği yerlerde, kulenin ilgili tarafında havanın dışarıya çıkmasını engeller.

Elektrik kablosunun bağlanması

- Elektrik fişini düzgün bir şekilde topraklanmış prize takınız.

Kullanım

Kumanda elemanları



No.	Tanım	Anlamı
10	Emniyet sıcaklık sınırlayıcının sigortası	Aşırı ısınma durumunda atar
11	Ana şalter	Cihazı açma veya kapatma
12	Termostat bağlantısı	<ul style="list-style-type: none"> • Bir havalandırma sistemine bağlantı durumunda diğer odalar için sıcaklık tespiti • Termostat bağlıyken cihazdaki oda termostatı devre dışı bırakılır
13	Çalışma saati sayacı	Çalışma saati göstergesi
14	Elektrik kablo bağlantısı	Cihazın elektrik beslemesi
15	Dokunmatik ekran	Program seçimi ve parametre ayarı
16	Start/Stop tuşu	Programın başlatılması



Bilgi

Ekran, son dokunmadan 3 dakika sonra kapatılır. Tekrar dokunma durumunda açılır. 60 °C üzerindeki sıcaklıklarda ekranın okunabilirliği kısıtlanır. 65 °C üzerindeki sıcaklıklarda ekran kapatılır. Cihaz soğuduktan sonra, tekrar dokunarak ekran açılabilir.

Cihazın çalıştırılması



Uyarı

Çalışma sırasında oda sıcaklığı 75 °C'ye yükselebilir.

Odayı ısıtırken mümkünse odada beklemeyiniz. Kendinizi iyi hissetmezseniz zaman kaybetmeden odadan çıkınız. Isıya duyarlı kişiler, ancak oda soğuduktan sonra odaya girebilir. Bu sıcaklıklar için uygun olmayan nesnelere ve maddelere odadan çıkartınız. Odadaki nesnelere ve maddelerin tutuşma özelliğine dikkat ediniz.

1. Ana şalteri **ON (AÇIK)** konumuna getirerek cihazı açınız.
 - ⇒ Cihaz, kendi kendine başlangıç ayarına gelir.
 - ⇒ Ekranda, *Lütfen bekleyiniz* yazısı gösterilir.
 - ⇒ Cihaz başlangıç ayarına geldikten sonra, ekranda *StandBy (Bekleme)* yazısı görüntülenir.
2. Ekranın ortasına dokununuz.
 - ⇒ Ana seçim görüntülenir.
 - ⇒ Program, kullanım için sizi sezgisel olarak yönlendirir.
3. *Sistem* altında istediğiniz dili ayarlayınız.
4. İsteddiğiniz programı seçiniz.
5. Sıcaklık, vantilatör devri ve sıcak tutma süresinin nominal değerlerini ayarlayınız.
6. *Açık* düğmesine veya *Start/Stop* tuşuna (16) basarak programı başlatınız.
 - ⇒ Ekranda, *Isınma* yazısı gösterilir.
 - ⇒ Sıcaklığa ulaşıldıktan sonra, sıcak tutma süresi zamanlayıcısı çalışmaya başlar.
 - ⇒ Zamanlayıcının süresi dolduktan sonra otomatik olarak kapanır.
 - ⇒ Isıtma elemanlarındaki kalan ısıyı tahliye etmek için fan yaklaşık 3 dakika süreyle çalışmaya devam eder.

Cihaz, bekleme süresi olmadan tekrar başlatılabilir.

Kapatma



Sıcak yüzeye karşı uyarı

Çalışma sırasında oda sıcaklığı 75 °C'ye yükselebilir.

Yüzeylerin işleme tâbi tutulmasından sonra odanın tamamının çok sıcak olabileceğine dikkat ediniz.

1. Ekrandaki *Kapalı* düğmesine veya *Start/Stop* tuşuna (16) basınız.
 - ⇒ Isıtma elemanlarındaki kalan ısıyı tahliye etmek için fan yaklaşık 3 dakika süreyle çalışmaya devam eder.
2. Ana şalteri **OFF (AÇIK)** konumuna getirerek cihazı kapatınız.

Devre dışı bırakma



Elektrik gerilimine karşı uyarı

Elektrik fişine nemli ya da ıslak elle dokunmayınız.

1. Kapatma bölümünde açıklanan yöntemi izleyiniz.
2. Cihazı, Kullanıcının kendi yapabileceği bakım, onarım veya ürünün temizliğine ilişkin bilgiler bölümünde anlatılanlara uygun şekilde temizleyiniz.
3. Cihazı, Depolama bölümüne uygun şekilde depolayınız.

Cihazın enerji tüketimi açısından verimli kullanımına ilişkin bilgiler

Gereksiz enerji tüketimini önlemek için, cihazın sadece gerçek kullanım süresi boyunca açık kalmasına dikkat ediniz. Mevcutsa, cihazın kapatma otomatizinden faydalanınız.

Sonradan sipariş edilebilen aksesuarlar



Uyarı

Sadece işletme kılavuzunda belirtilen aksesuarları ve ek cihazları kullanınız.

İşletme kılavuzunda önerilenlerin dışındaki takımlar veya diğer aksesuarların kullanılması yaralanma tehlikesi anlamına gelebilir.

Tanım	Ürün numarası
DualHeat üfleme kulesi	
Hortum bağlantısı adaptör kapağı	
H14-HEPA filtre	7.160.000.106
HG 125 higrostat	6.100.002.042
F7 filtre kaseti	7.160.000.449

Hatalar ve arızalar

Kusursuz işlevselliği temin etmek için, cihaz üretim esnasında defalarca kontrol edilmiştir. Buna rağmen arızalar ortaya çıkarsa cihazı aşağıdaki listeye göre kontrol ediniz.

Cihazınız kontrollerden sonra sorunsuz bir şekilde çalışmıyor mu?

Müşteri hizmetleriyle temas kurunuz. Cihazı onarım için bir uzman elektrik servisine veya Trotec'e götürünüz.

Cihaz çalışmaya başlamıyor:

- Elektrik bağlantısını kontrol ediniz.
- Elektrik kablosunun ve elektrik fişinin hasarlı olup olmadığını kontrol ediniz.
- Elektrik fişinin hasarlı olup olmadığını kontrol ediniz.
- Yapı tarafındaki şebeke sigortasını kontrol ediniz.
- Cihazın düz bir zemin üzerinde dik durup durmadığını kontrol ediniz. Cihaz çarpıldığı için devrilme koruması devreyi girmiş olabilir. Cihazı her zaman uygun ve kesintisiz bir zemine dik şekilde yerleştiriniz.
- Duruma bağlı olarak, emniyet termostatu aşırı ısınma nedeniyle tetiklendi Cihazı kapatınız ve en az 10 dakika soğumaya bırakınız.
- Duruma bağlı olarak oda termostatu arızalıdır. Arızalı bir oda termostatını bir elektrik uzmanının değiştirmesini sağlayınız.
- Duruma bağlı olarak aşırı ısınma sigortası attı. Bir uzman elektrik şirketi veya Trotec'e bir elektriksiz kontrol yaptırınız ve aşırı ısınma sigortasını değiştiriniz.

Cihaz gürültü çıkarıyor, titriyor:

- Cihazın dikey konumda ve durma güvenliği sağlanmış şekilde kurulum kurulmadığını kontrol ediniz.

Cihaz çok sıcak, gürültü çıkarıyor veya kapasitesi düştü:

- Hava girişlerinin ve hava filtresinin kirlenip kirlenmediğini kontrol ediniz. Dışarıdaki kirleri temizleyiniz.
- Cihazın kirlenip kirlenmediğini dışarıdan kontrol ediniz (bkz. Kullanıcının kendi yapabileceği bakım, onarım veya ürünün temizliğine ilişkin bilgiler bölümü). Cihazın kirlenen iç kısmının uzman bir şirket veya Trotec tarafından temizlenmesini sağlayınız.

Hata mesajları

Ekranda (15) aşağıdaki hata mesajları görüntülenebilir:

Mesaj	Nedeni	Giderilmesi
Hava basıncı çok düşük	Vantilatör çalışmıyor	Cihazı yeniden başlatınız ve vantilatörün çalışmasını kontrol ediniz
Filtre kirlenmiş	Muhtemelen hava filtresi kirlenmiş	Filtreyi değiştiriniz
Oda sıcaklığı aşırı ısınma koruması	Ayarlanan oda sıcaklığı aşıldı	Cihazı kapatınız ve odayı soğumaya bırakınız
Motor aşırı ısınma koruması	Cihaz aşırı ısınmış	Cihazı şebekeden ayırınız ve soğumaya bırakınız
Sensör hatası	Bir sıcaklık sensörü arızalı	Cihazı kapatınız ve sıcaklık sensörlerini kontrol ediniz

Kullanıcının kendi yapabileceği bakım, onarım veya ürünün temizliğine ilişkin bilgiler

Trotec elektrikli ısıtıcıları, asgari bakım gereksinimiyle uzun çalışma süreleri için tasarlanmıştır. Cihazın güvenli şekilde çalışması için, başta emniyet sıcaklık sınırlayıcı (STB) olmak üzere takılan tüm bileşenlerin en geç 6 ay sonra veya her 4.000 çalışma saatinde bir kontrol edilmesi ve gerekirse kirlerin temizlenmesi veya hasarlı parçaların değiştirilmesi gerekir.

Vantilatörü ve diğer elektrikli bileşenleri su girmesine karşı uygun maddelerle iç temizlik yaparak koruyunuz.

Periyodik bakım ile ilgili bilgiler

Bakım ve koruma aralığı	Her bağlantı veya montaj işleminden önce	Gerektiğinde	En azından 2 haftada bir	En azından 4 haftada bir	En azından 6 ayda bir	En azından her yıl
Emme ve dışarı üfleme açıklıklarının kirlenme ve yabancı cisimler açısından kontrol ediniz, gerekiyorsa temizleyiniz	X					
Dış temizlik		X				X
Cihazın iç kısmının kirlenip kirlenmediğini görsel olarak kontrol ediniz		X		X		
Emme ızgarası ve hava filtresini kirlenme ve yabancı cisim açısından kontrol ediniz, gerekiyorsa temizleyiniz veya değiştiriniz	X		X			
Hava filtresini değiştiriniz					X	
Hasarlı olup olmadığını kontrol ediniz	X					
Emniyet sıcaklık sınırlayıcısını kontrol ediniz		X				
Sabitleme civatalarını kontrol ediniz		X				X
Deneme çalışması						X

Bakım ve koruma protokolü

Cihaz tipi:

Cihaz numarası:

Bakım ve koruma aralığı	1	2	3	4	5	6	7	8	9	10	11	12	13	14	15	16
Emme ve dışarı üfleme açıklıklarının kirlenme ve yabancı cisimler açısından kontrol ediniz, gerekiyorsa temizleyiniz																
Dış temizlik																
Cihazın iç kısmının kirlenip kirlenmediğini görsel olarak kontrol ediniz																
Emme ızgarası ve hava filtresini kirlenme ve yabancı cisim açısından kontrol ediniz, gerekiyorsa temizleyiniz veya değiştiriniz																
Hava filtresini değiştiriniz																
Hasarlı olup olmadığını kontrol ediniz																
Sabitleme civatalarını kontrol ediniz																
Deneme çalışması																
Notlar:																

1. Tarih: İmza:	2. Tarih: İmza:	3. Tarih: İmza:	4. Tarih: İmza:
5. Tarih: İmza:	6. Tarih: İmza:	7. Tarih: İmza:	8. Tarih: İmza:
9. Tarih: İmza:	10. Tarih: İmza:	11. Tarih: İmza:	12. Tarih: İmza:
13. Tarih: İmza:	14. Tarih: İmza:	15. Tarih: İmza:	16. Tarih: İmza:

Bakıma başlanmadan önce yapılacak işlemler



Elektrik gerilimine karşı uyarı

Elektrik fişine nemli ya da ıslak elle dokunmayınız.

- Elektrik fişinden tutarak elektrik kablosunu elektrik prizinden çekiniz.



Elektrik gerilimine karşı uyarı

Bakım çalışmaları ve onarımlar sadece elektrik uzmanları veya Trotec tarafından gerçekleştirilmelidir.

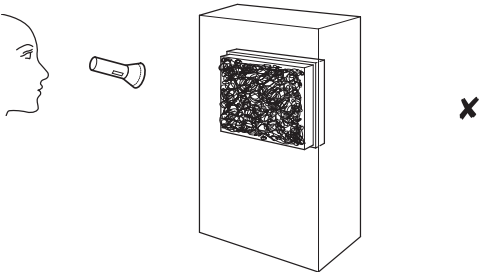
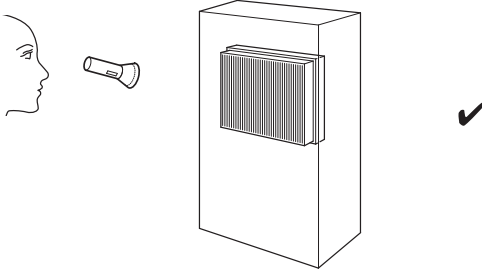
Dış gövdenin temizlenmesi

Dış gövdeyi nemli, yumuşak, hav bırakmayan bir bezle temizleyiniz. Dış gövdenin içine nem girmemesine dikkat ediniz. Elektrikli parçaların nemle temas etmemesine dikkat ediniz. Bezi nemlendirmek için örn. temizleme spreyi, çözücü madde, alkol içeren temizleyiciler veya aşındırıcı maddeler gibi agresif temizlik maddeleri kullanmayınız.

Temizlikten sonra silerek mahfazayı kurutunuz.

Cihazın iç kısmının kirlenip kirlenmediğinin görsel olarak kontrol ediniz

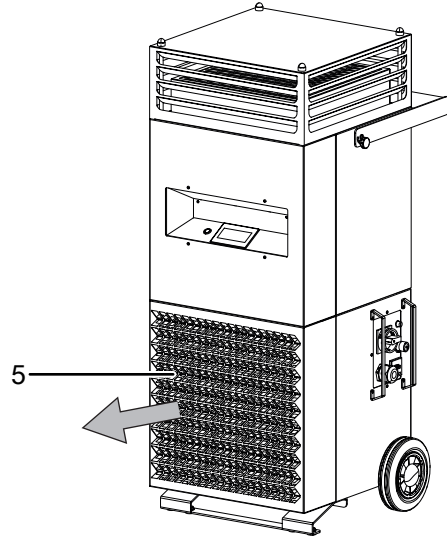
1. Hava filtresini çıkartınız.
2. Bir el feneriyle cihazın açıklıklarını aydınlatınız.
3. Cihazın iç kısmının kirlenip kirlenmediğini kontrol ediniz.
4. Kalın bir toz tabakası görürseniz, cihazın iç kısmının uzman bir şirket veya Trotec tarafından temizlenmesini sağlayınız.
5. Hava filtresini yerine takınız.



Filtrelerin değiştirilmesi

Filtre değişim aralıkları, havanın kirlilik derecesine ve filtre kalitesine bağlıdır. Kirlenmiş filtreler, elektrikli ısıtıcının performansını olumsuz etkiler. Filtrenin uygun kirlenme derecesinde ekranda bir uyarı gösterilir ve yeni bir filtrenin takılması gerekir.

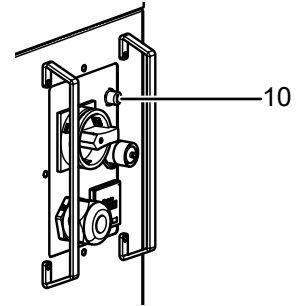
1. Bu amaçla, tutucuyu öne doğru yukarı katlayarak hava filtresiyle (5) birlikte hava girişini çıkartınız.



2. Filtreyi tutucudan çıkartınız.
3. Yeni hava filtresini cihaza yerleştiriniz.

Emniyet sıcaklık sınırlayıcını kontrol ediniz

Emniyet sıcaklık sınırlayıcı (10) devre girerse cihazı soğumaya bırakınız. Daha sonra, koruyucu kapağı döndürünüz ve yerine oturana kadar sigortayı cihazın içine doğru bastırınız.



Bakım, onarım ve kullanımda uyulması gereken kurallar



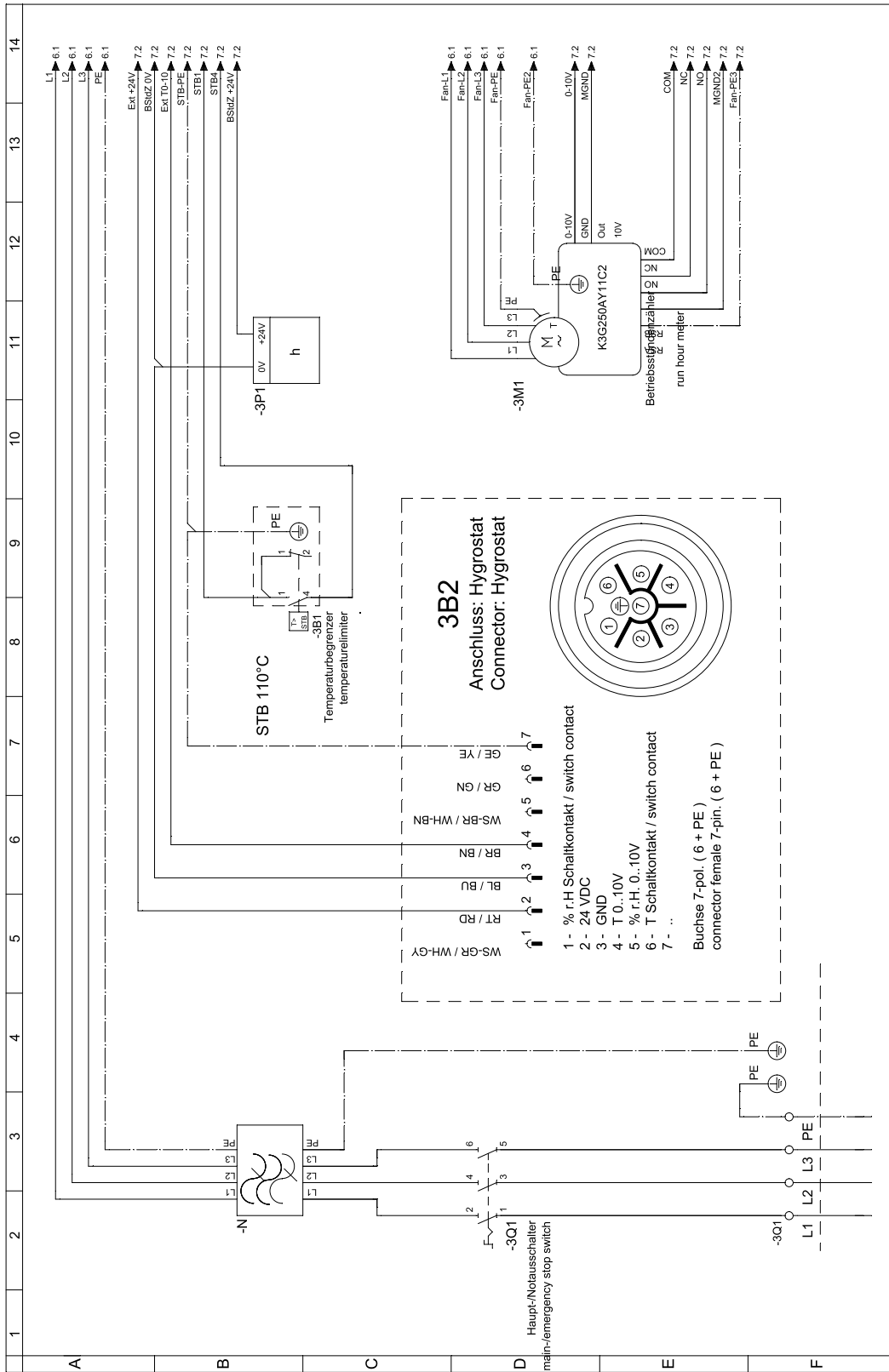
Uyarı

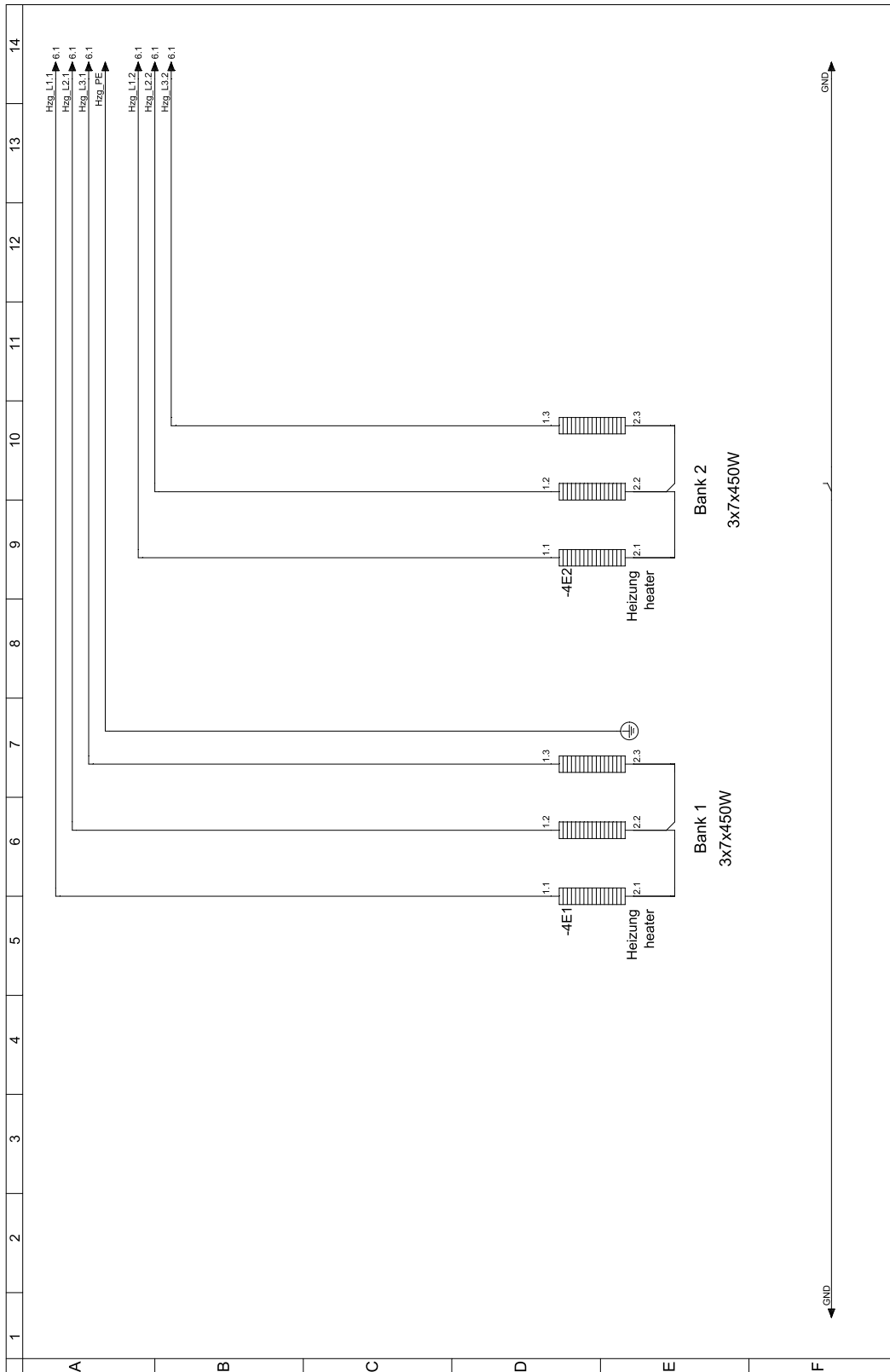
Dış gövdenin açılmasını gerektiren periyodik bakım çalışmaları ve onarımlarda Trotec müşteri servisine başvurunuz. Kurallara aykırı şekilde açılan cihazlar her türlü garanti kapsamı dışındadır ve garanti talepleri geçersiz olur.

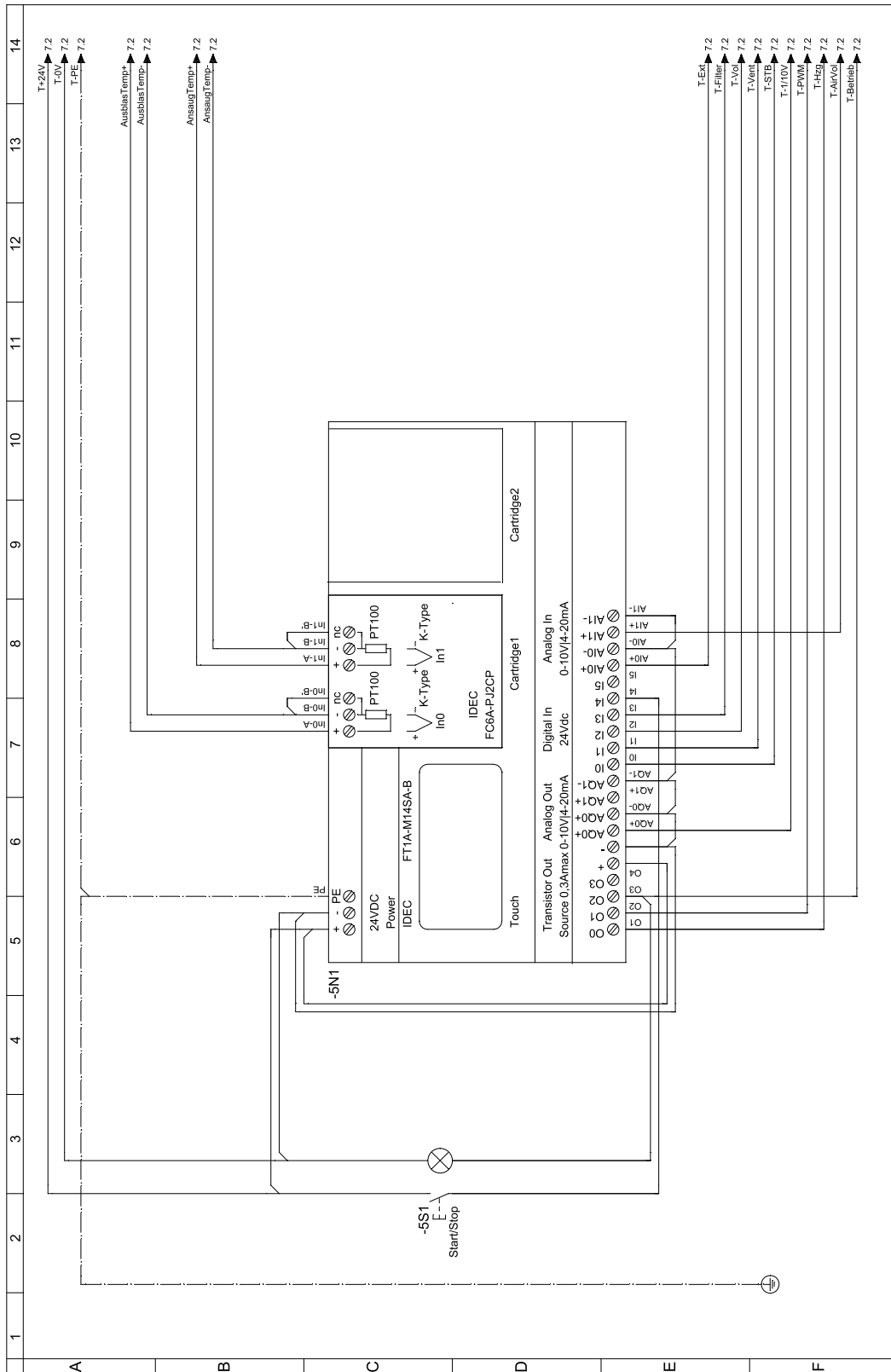
Teknik ek**Teknik bilgiler**

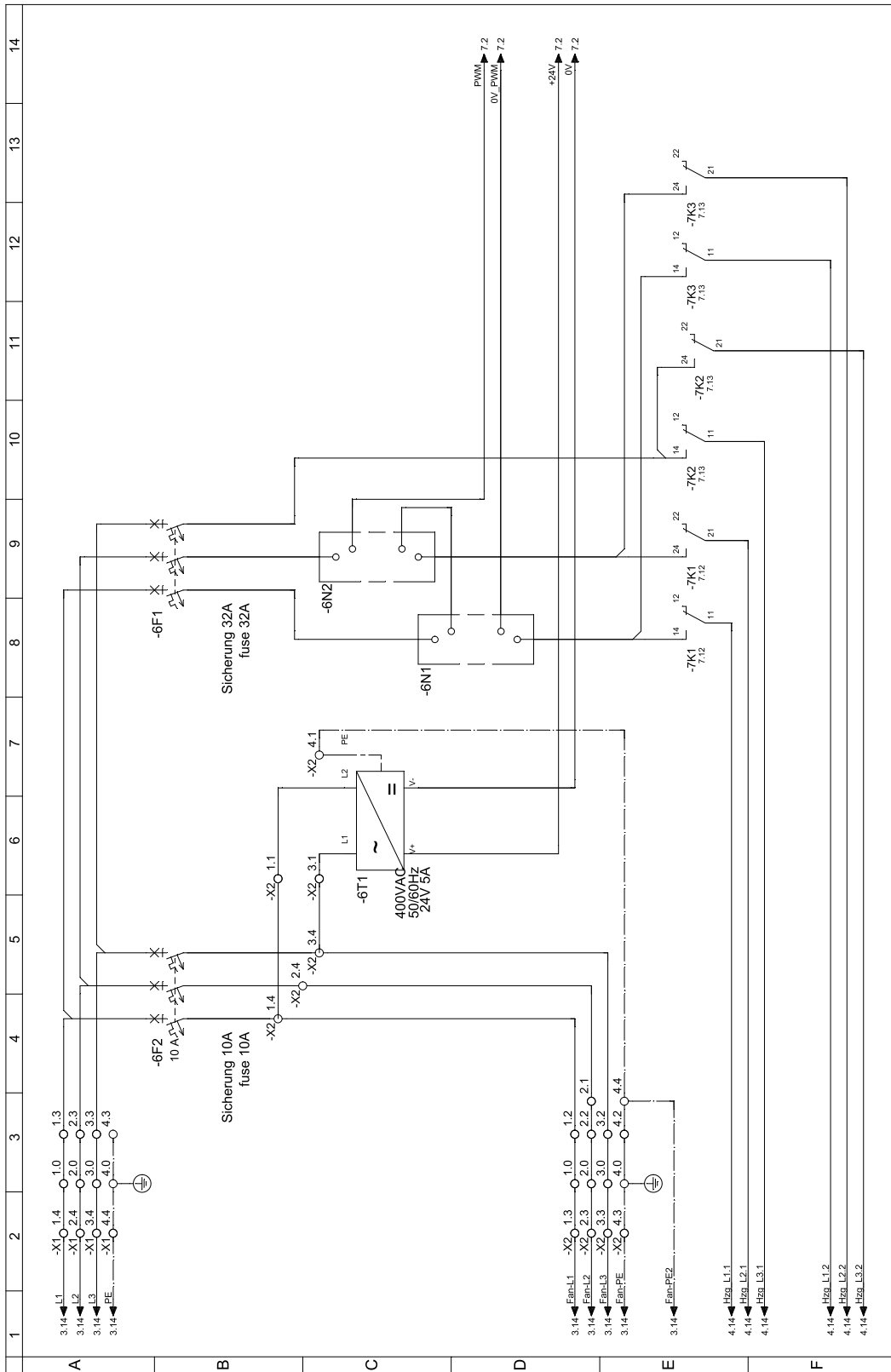
Parametre	Değer
Model	TES 200
Isıtma gücü	18 kW (opsiyonel olarak 27 kW'ye kadar)
Nominal akım	31 A
Sigorta	32 A
Hava kapasitesi	Kademesiz olarak saatte 2.500 m ³ 'e kadar (HEPA'sız)
Üfleme sıcaklığı	Maks. 95 °C'ye ayarlanabilir
Oda / yüzey hedef sıcaklığı	75 °C'ye kadar ayarlanabilir
Kumanda otomatiği	Termik dezenfeksiyon, HEPA hava temizleme, mikroplarla termik mücadele ve oda ısıtması için entegre uygulama programları
İşlem periyodu	30 ile 300 dakika arasında ayarlanabilir
Termostat / sensör bağlantısı	7 kutuplu DIN yuvası
Hava filtresi - Ön filtre	F7
1. / 2. fan kademesinin ses seviyesi	57 / 72 dB(A)
Elektrik bağlantısı	CEE 32 A
Elektrik beslemesi	3 x 380 ila 480 V, 50 / 60 Hz
Koruma türü	IP44
Boyutlar (Uzunluk x Genişlik x Yükseklik)	690 x 610 x 1300 mm
Çalışma sırasında her tarafa asgari mesafe	30 cm
Ağırlık	84 kg
DualDecon üfleme kuleli model	
Lamel karakteristiği	360° çok yönlü

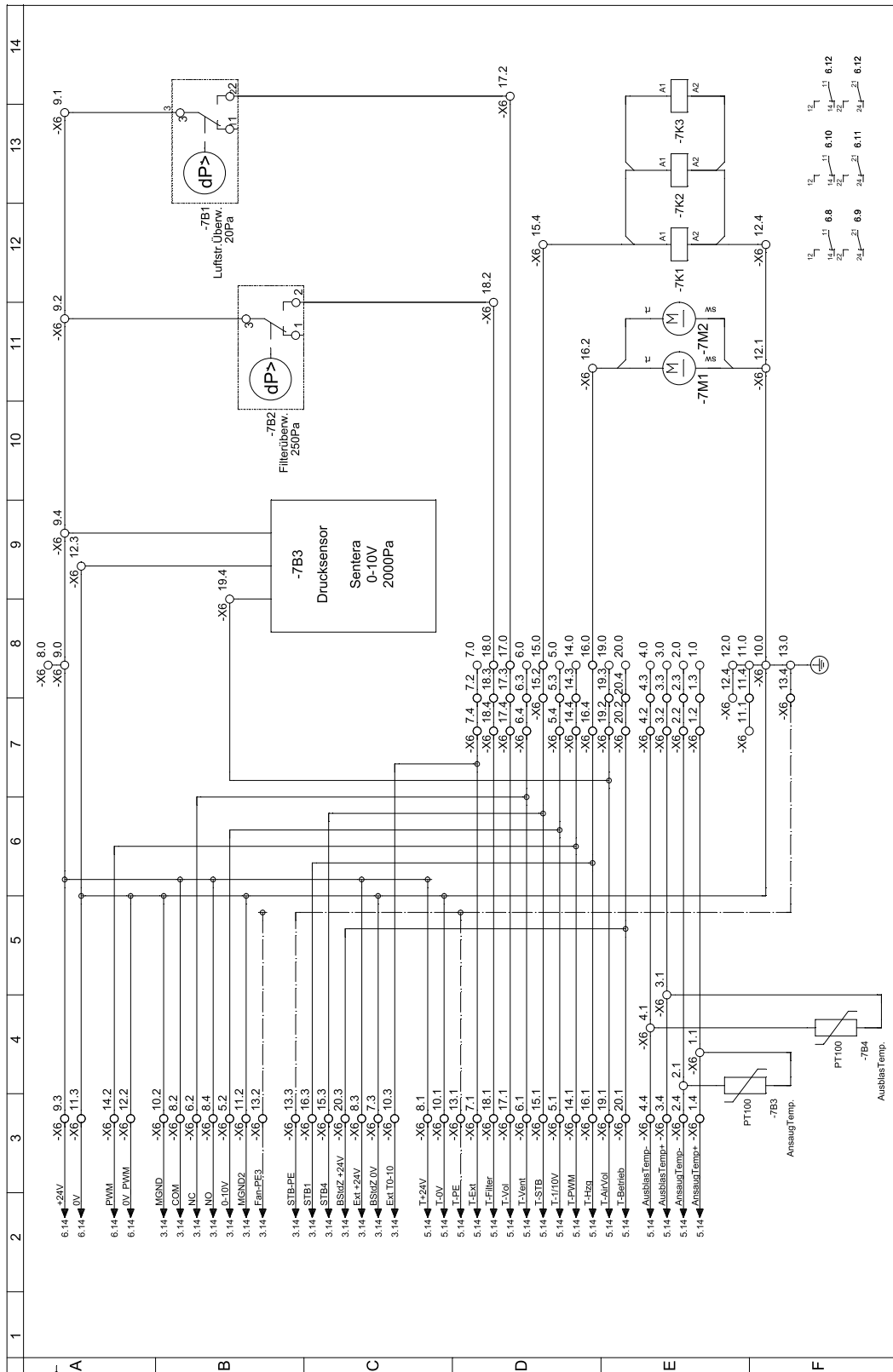
Devre planı





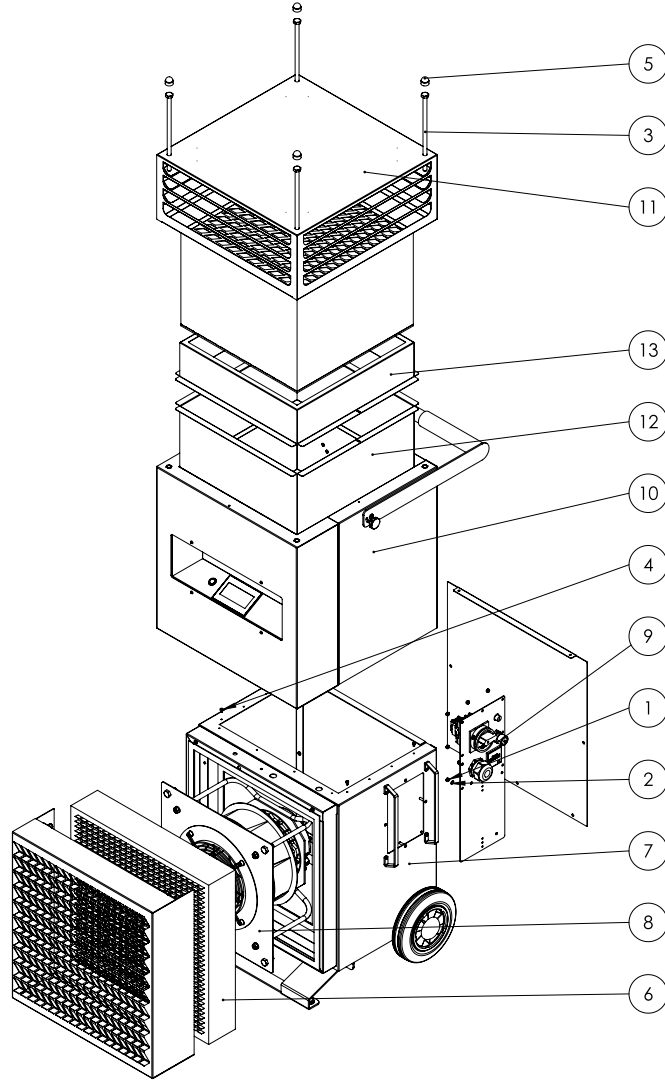






Yedek parçalara genel bakış ve yedek parça listeleri

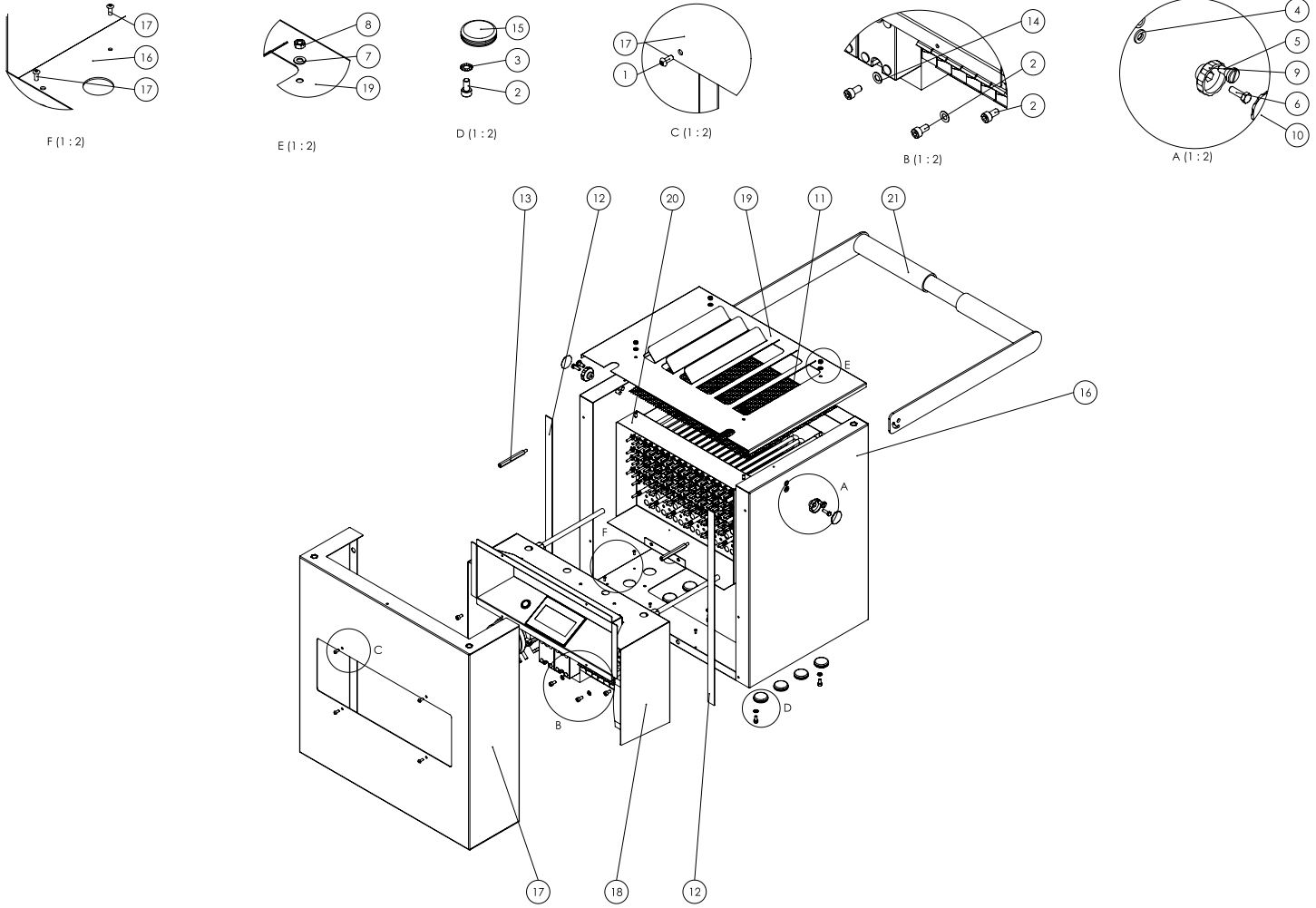
Not: Yedek parçaların pozisyon numaraları, işletme kılavuzunda parçalar için kullanılan pozisyon numaralarından farklıdır.



No.	Yedek parça	No.	Yedek parça
1	Somun (altı köşeli DIN 934 - M 5)	8	Fan
2	Pul (kilitli kenar SKK5, Ø5,3xØ10x1,25)	9	Kumanda ünitesi
3	Cıvata (şaftlı altı köşeli DIN 931 - M 10 x 230)	10	Dış gövde üst parçası
4	Cıvata (silindir başlı, DIN 912 - M 4 x 6)	11	Lamel kapağı
5	Koruma kapağı	12	Filtre yuvası
6	Hava filtresi	13	Filtre yuvası
7	Dış gövde alt parçası		

Dış gövde üst parçası

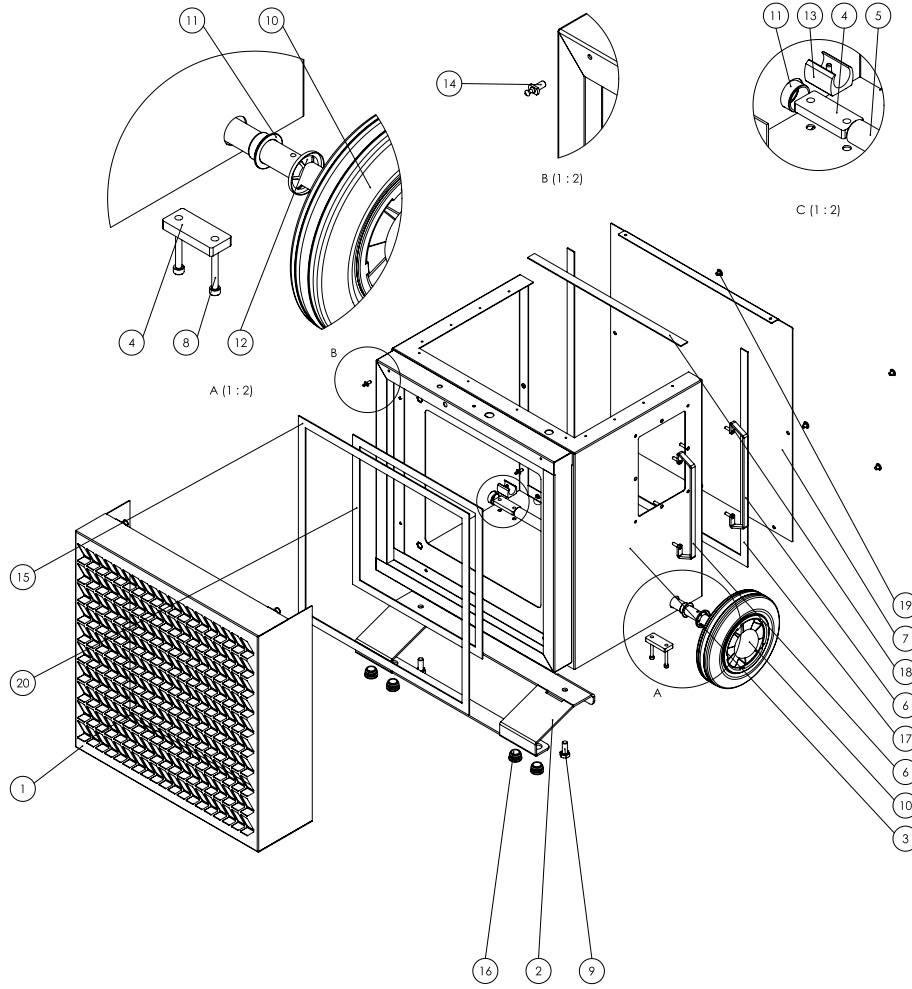
Not: Yedek parçaların pozisyon numaraları, işletme kılavuzunda parçalar için kullanılan pozisyon numaralarından farklıdır.



No.	Yedek parça	No.	Yedek parça
1	Cıvata (Liko Alyen DIN 7380 - M 4 x 10, siyah)	12	Şerit conta (G/Y=19/2 mm U=1830 mm)
2	Cıvata (silindir başlı, DIN 912 - M 5 x 10)	13	Mesafe kovanı
3	Pul (bölme DIN 6798 - A Ø5,3)	14	Pul (kilitli kenar SKK5, Ø5,3xØ10x1,25)
4	Rondela (DIN 125 - A Ø6,4)	15	Sızdırmaz tapa
5	Cıvata (yarıklı yassı kafa DIN 923 M6 x 5 VZ)	16	Dış gövde
6	Cıvata (altı köşeli DIN 933 - M 5 x 16 VA)	17	Ön panel
7	Pul (DIN 125 - A Ø5,3)	18	Elektrik
8	Somun (altı köşeli DIN 934 - M 5)	19	Müdahale koruması
9	Yıldız tutamak Alt parça M5	20	Isıtıcı
10	Yıldız tutamak Başlık Sarı M5	21	Tutamak SBG
11	Müdahale koruması		

Dış gövde alt parçası

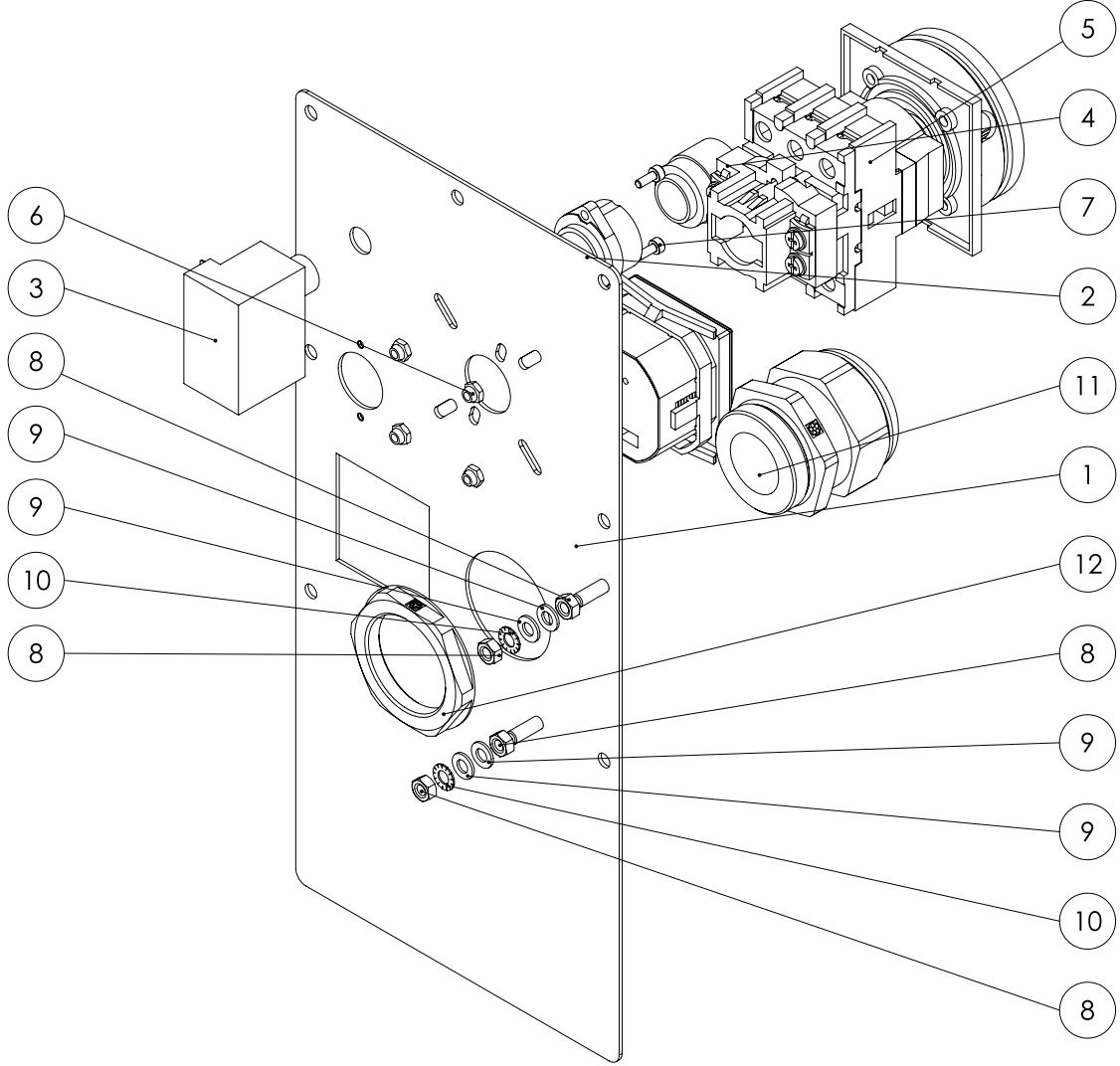
Not: Yedek parçaların pozisyon numaraları, işletme kılavuzunda parçalar için kullanılan pozisyon numaralarından farklıdır.



No.	Yedek parça	No.	Yedek parça
1	Filtre kutusu	11	Kayar yatak
2	Dış gövde desteği	12	Pul (Starlock Ø20)
3	Dış gövde alt parçası SBG	13	Altlık ayakları
4	Destek plakası	14	Kapatma muylusu
5	Dingil	15	Şerit conta
6	Koruyucu parça	16	Lamel tapası
7	Bakım kapağı	17	Şerit conta (G/Y=19/2 mm U=1500 mm)
8	Cıvata (silindir başlı, DIN 912 - M 5 x 40)	18	Şerit conta (G/Y=19/2 mm U=423 mm)
9	Cıvata (altı köşeli DIN 933 - M 10 x 25)	19	Cıvata (Alyen M6 x 8)
10	Tekerlek	20	Şerit conta (G/Y=19/2 mm U=1400 mm)

Kumanda elemanı

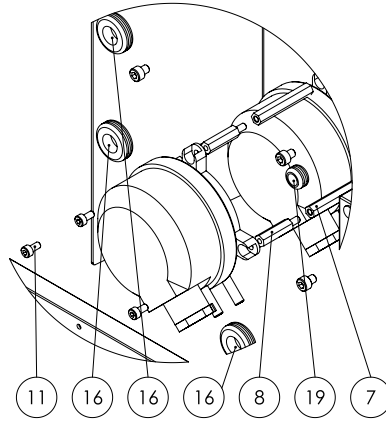
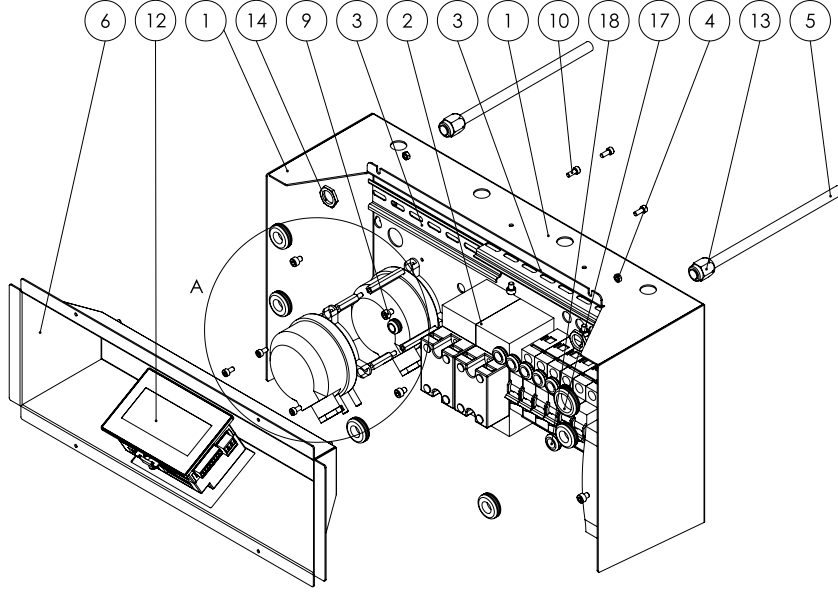
Not: Yedek parçaların pozisyon numaraları, işletme kılavuzunda parçalar için kullanılan pozisyon numaralarından farklıdır.



No.	Yedek parça	No.	Yedek parça
1	Kumanda ünitesi	8	Somun (altı köşeli DIN 934 - M 5)
2	Bağlantı yuvası	9	Pul (DIN 125 - A Ø5,3)
3	Sıcaklık sınırlayıcı	10	Pul (bölme DIN 6798 - A Ø5,3)
4	Koruyucu başlık	11	Vidalı kablo bağlantısı (M40x1,5 UL siyah)
5	Cıvata (havşalı Alyen DIN 7991 M4 x 21)	12	Somun (M40x1,5 UL siyah)
6	Somun (altı köşeli, kendinden kilitli DIN 985 - M4)	13	Çalışma saati sayacı
7	Cıvata (silindir başlı, DIN 912 - M 3 x 8)		

Elektrik

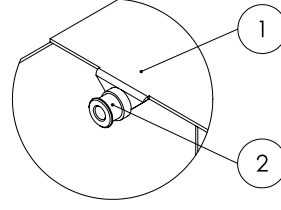
Not: Yedek parçaların pozisyon numaraları, işletme kılavuzunda parçalar için kullanılan pozisyon numaralarından farklıdır.



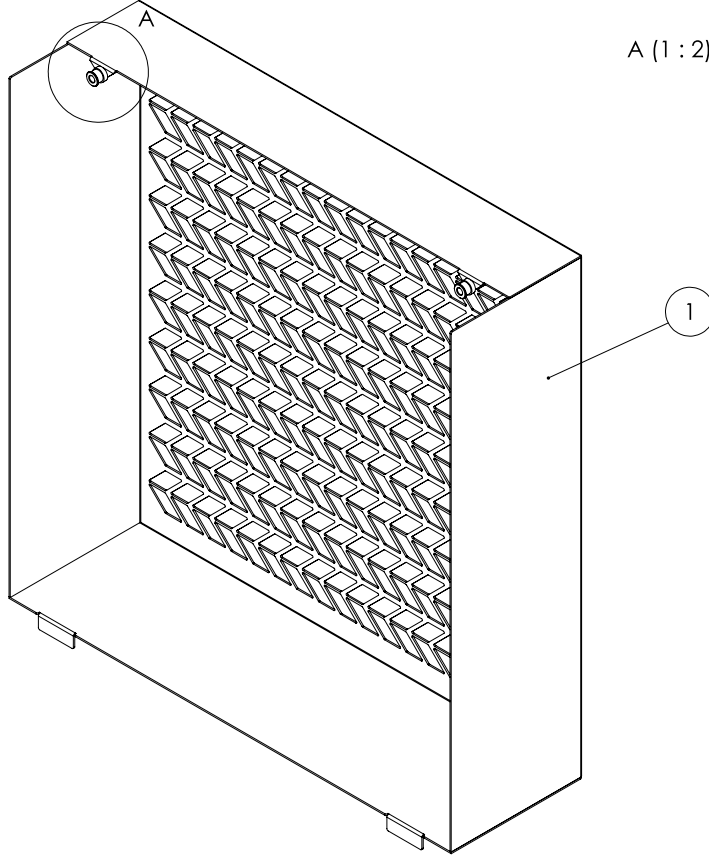
No.	Yedek parça	No.	Yedek parça
1	Elektrik taşıyıcısı	11	Cıvata (silindir başlı, DIN 912 - M 4 x 8)
2	Şapkalı ray (Uzunluk=300 mm)	12	Kumanda
3	Şapkalı ray (Uzunluk=175 mm)	13	Kablo kanalı
4	Somun (DIN 934 - M 4)	14	Somun (Kontra M16 x1,5 metal)
5	Boru	15	Şalter
6	Kumanda paneli	16	Sızdırmaz tapa (Ø25,5xØ19xØ12,5x1,5xL8 mm)
7	Mesafe kovanı (M4x45-SW7-IG)	17	Sızdırmaz tapa (Ø30xØ25,5xØ20,5x1,5xL8 mm)
8	Mesafe kovanı (M4-25-SW7-IG-AG)	18	Geçiş parçası (Ø17,5xØ12xØ10x2xL6,8)
9	Cıvata (silindir başlı, DIN 912 - M 5 x 6)	19	Geçiş parçası (Ø14xØ9,5xØ8x1,5xL8 mm)
10	Cıvata (silindir başlı, DIN 912 - M 4 x 10)		

Filtre kutusu

Not: Yedek parçaların pozisyon numaraları, işletme kılavuzunda parçalar için kullanılan pozisyon numaralarından farklıdır.



A (1 : 2)



No.	Yedek parça
1	Filtre kutusu
2	Kapatma kovanı

Üretici ve ithalatçı firmanın unvanı, adres ve telefon numarası

İthalatçı (sadece Türkiye için geçerlidir):

Trotec Endüstri Ürünleri Tic.Ltd.Sti.

Oruçreis Mh., Giyimkent Cd.,

14. Sok. No.61, Giyimkent Sitesi

34235 Esenler/İstanbul

Telefon: +90 212 438 56 55

Faks: +90 212 438 56 51

Üretici:

Trotec GmbH

Grebener Straße 7

D-52525 Heinsberg

Telefon: +49 2452 962-400

Faks: +49 2452 962-200

E-posta: info@trotec.de

Servis istasyonları

Aşağıdaki bilgiler sadece Türkiye için geçerlidir:

Trotec Endüstri Ürünleri Tic.Ltd.Sti.

Oruçreis Mh., Giyimkent Cd.,

14. Sok. No.61, Giyimkent Sitesi

34235 Esenler/İstanbul

Telefon: +90 212 438 56 55

Kullanım sırasında insan veya çevre sağlığına tehlikeli veya zararlı olabilecek durumlara ilişkin uyarılar

Elektronik cihazlar evsel atık değildir ve Türkiye'de, elektrikli ve elektronik cihazlar hakkındaki Elektrikli ve Elektronik Teçhizat Atıkları Direktifi'ne (EETA) göre uzman bir tasfiye merkezine gönderilmelidir. Kullandıktan sonra lütfen bu cihazı geçerli yasal düzenlemelere uygun şekilde tasfiye ediniz.

Uygunluk beyanı

Bu, uygunluk beyanının içerik olarak kopyasıdır. İmzalı uygunluk beyanını, <https://hub.trotec.com/?id=44566> altında bulabilirsiniz.

Uygunluk beyanı (Aslının çevirisi)

2006/42/EG sayılı AT Yönetmeliği, Ek II Bölüm 1 Alt bölüm A kapsamında

İşbu beyanla, Trotec GmbH, aşağıda tanımlanan makinenin 2006/42/EG sayılı AT Makine Yönetmeliği'nin gerekliliklerine uygun olarak geliştirildiğini, tasarlandığını ve üretildiğini beyan eder.

Ürün modeli / ürün: TES 200

Ürün tipi: dikey ısıtıcı

İlk üretim yılı: 2020

İlgili AB Yönetmelikleri:

- 2011/65/EU: 01.07.2011
- 2014/30/EU: 29.03.2014

Uygulanan uyumlulaştırılmış normlar:

- EN ISO 12100:2010
- EN ISO 13849-1:2015
- EN ISO 13857:2008
- EN 55011:2009
- EN 60204-1:2018
- EN 60335-1:2012+AC:2014+A13:2017
- EN 60335-2-30:2009+Cor.:2010+A11:2012
- EN 61000-6-1:2007
- EN 61000-6-3:2007/A1:2011/AC:2012

Uygulanan ulusal normlar ve teknik spesifikasyonlar:

- EN ISO 14118:2018

Üretici ve teknik belge yetkilisinin adı:

Trotec GmbH

Grebener Straße 7, D-52525 Heinsberg

Telefon: +49 2452 962-400

E-posta: info@trotec.de

Düzenleme yeri ve tarihi:

Heinsberg, 06.05.2020

Detlef von der Lieck, Genel Müdür

Trotec GmbH

Grebener Str. 7
D-52525 Heinsberg

☎ +49 2452 962-400

☎ +49 2452 962-200

✉ info@trotec.com

www.trotec.com