

TR

KULLANIM KILAVUZU
FANLI ISITICI



TR Bu ürün, sadece iyi izole edilmiş mekânlar veya ara sıra kullanım için uygundur.

İçindekiler

| | |
|--|----|
| Kullanım kılavuzu hakkında bilgiler | 1 |
| Cihazın kullanım ömrü ve garanti süresi..... | 2 |
| Kullanım hatalarına ilişkin bilgiler – Güvenlik | 2 |
| Cihaz fonksiyonlarıyla ilgili tanıtıcı ve temel bilgiler | 4 |
| Taşıma ve nakliye sırasında dikkat edilecek hususlar | 6 |
| Bağlantı veya montaj..... | 6 |
| Kullanım | 8 |
| Cihazın enerji tüketimi açısından verimli kullanımına ilişkin bilgiler | 10 |
| Hatalar ve arızalar | 11 |
| Kullanıcının kendi yapabileceği bakım, onarım veya ürünün temizliğine ilişkin bilgiler | 12 |
| Bakım, onarım ve kullanımda uyulması gereken kurallar | 12 |
| Teknik ek | 13 |
| Üretici ve ithalatçı firmanın unvanı, adres ve telefon numarası | 15 |
| Servis istasyonları | 15 |
| Kullanım sırasında insan veya çevre sağlığına tehlikeli veya zararlı olabilecek durumlara ilişkin uyarılar | 16 |

Kullanım kılavuzu hakkında bilgiler

Semboller



Elektrik gerilimine karşı uyarı

Bu sembol, elektrik gerilimi nedeniyle insanların hayatına ve sağlığına yönelik oluşan tehlikelere karşı uyarıda bulunur.



Sıcak yüzeye karşı uyarı

Bu sembol, sıcak yüzeyler nedeniyle insanların hayatına ve sağlığına yönelik oluşan tehlikelere karşı uyarıda bulunur.



Uyarı

Sinyal sözcüğü, önlenmediği takdirde ölüm veya ağır bir yaralanmaya neden olabilecek orta risk derecesindeki bir tehlikeyi tanımlar.



Dikkat

Sinyal sözcüğü, önlenmediği takdirde hafif veya orta bir yaralanmaya neden olabilecek düşük risk derecesindeki bir tehlikeyi tanımlar.

Not

Sinyal sözcüğü, önemli bilgilere işaret eder (örn. maddi hasarlar), fakat tehlikelere işaret etmez.



Bilgi

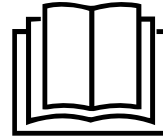
Bu sembolün bulunduğu notlar, çalışmalarınızı hızlı ve güvenli şekilde yapmanız konusunda size yardımcı olur.



Kılavuza dikkat ediniz

Bu sembolün bulunduğu notlar, kullanım kılavuzuna dikkat edilmesi gerektiği konusunda sizi uyarır.

Kullanım kılavuzunun ve AB uygunluk beyanının güncel sürümünü aşağıdaki linkten indiriniz:



TFC 22 E



<https://hub.trotec.com/?id=42344>

Cihazın kullanım ömrü ve garanti süresi

Aşağıdaki bilgiler sadece Türkiye için geçerlidir:

Ticari müşteriler için garanti süresi bir yıldır. Özel müşteriler için garanti süresi iki yıldır.

Kullanım hatalarına ilişkin bilgiler – Güvenlik

Bu kılavuzu, cihazı çalıştırmadan/kullanmadan önce dikkatlice okuyunuz ve kılavuzu her zaman kurulum yerinin hemen yakınında veya cihazın üzerinde bulundurunuz!



Uyarı

Tüm güvenlik uyarılarını ve talimatları okuyunuz.

Güvenlik uyarılarına ve talimatlara uymanın ihmal edilmesi, elektrik çarpmasına, yangına ve/veya ağır yaralanmalara neden olabilir.

Daha sonra bakmak için tüm güvenlik uyarılarını ve talimatları saklayınız.

Cihaz, gözetim altında veya cihazın güvenli kullanımı hakkında eğitilmiş ve bu nedenle oluşacak tehlikeleri anlamış olmaları durumunda 8 yaşın üstündeki çocuklar ve kısıtlı fiziksel, duyuşsal veya mental yeteneklere sahip veya deneyimi ve/veya bilgisi eksik kişiler tarafından kullanılabilir.

Çocuklar cihazla oynamamalıdır. Temizlik ve kullanıcı bakımı, gözetim altında olmayan çocuklar tarafından yapılmamalıdır.



Uyarı

Sürekli olarak denetlenmedikleri sürece 3 yaşın altındaki çocuklar cihazdan uzak tutulmalıdır. 3 yaşından büyük ve 8 yaşından küçük çocuklar, cihazın kendi normal kullanım konumuna yerleştirilmiş veya takılmış olması koşuluyla, gözetim altında olmaları veya cihazın güvenli kullanımı hakkında eğitim almış ve bu nedenle oluşan tehlikeleri anlamış olmaları durumunda cihazı sadece açabilir ve kapatabilir. 3 yaşından büyük ve 8 yaşından küçük çocuklar, fişi prize takamaz, cihazı ayarlayamaz, cihazı temizleyemez ve / veya kullanıcıların yapması gereken bakımı yapamaz.



Uyarı

Odada, odayı kendi kendilerine terk edemeyen ve sürekli gözetim altında olmayan kişiler varsa, cihazı küçük mekânlarda kullanmayınız.

- Cihazı, patlama tehlikesi bulunan alanlarda çalıştırmayınız.
- Cihazı, agresif atmosferlerde çalıştırmayınız.
- Cihazı dik ve devrilmeyecek şekilde yerleştiriniz.
- Nemli temizlikten sonra cihazı kurutunuz. Cihazı ıslak durumda çalıştırmayınız.
- Cihazı elleriniz nemli veya ıslakken çalıştırmayınız veya kullanmayınız.

- Cihazı doğrudan su püskürmesine maruz bırakmayınız.
- Cihazın içine asla herhangi bir nesne veya uzuvlarınızı sokmayınız.
- Çalışma sırasında cihazın üstünü örtmeyiniz ve cihazı taşımayınız.
- Cihazın üzerindeki güvenlik işaretlerini, çıkartmaları ve etiketleri çıkarmayınız. Tüm güvenlik işaretleri, çıkartmalar ve etiketlerin okunur durumda olmasını sağlayınız.
- Cihazın üzerine oturmayınız.
- Cihaz bir oyuncak değildir. Çocukları ve hayvanları uzak tutunuz. Cihazı sadece gözetim altında kullanınız.
- Cihazın her kullanımından önce cihazın aksesuarlarını ve bağlantı parçalarını olası hasarlar açısından kontrol ediniz. Arızalı cihazları ve cihaz parçalarını kullanmayınız.
- Cihazın dışında bulunan tüm elektrik kablolarının hasar görmeye karşı (örn. hayvanlar nedeniyle) korunduğundan emin olunuz. Elektrik kabloları veya şebeke bağlantısında hasar varken cihazı kesinlikle kullanmayınız!
- Elektrik bağlantısı, Teknik Bilgiler bölümündeki bilgilere uygun olmalıdır.
- Elektrik fişini düzgün bir şekilde topraklanmış prize takınız.
- Elektrik kablosu için kullanılacak uzatma kablolarını; cihazın bağlantı gücünü, kablo uzunluğunu ve kullanım amacını göz önünde bulundurarak seçiniz. Uzatma kablosunu tamamen açınız. Aşırı elektrik yükü oluşmasına izin vermeyiniz.
- Cihazdaki bakım, temizlik veya onarım çalışmalarından önce, elektrik fişinin tutarak elektrik kablosunu prizden çekiniz.
- Cihazı kullanmadığınız zamanlarda, cihazı kapatınız ve elektrik kablosunu prizden çıkartınız.
- Elektrik fişinde veya elektrik kablosunda hasar tespit ettiyseniz cihazı kesinlikle kullanmayınız. Bu cihazın şebeke bağlantı hattı zarar görürse, tehlikeleri önlemek için, üretici veya müşteri hizmetleri ya da benzer nitelikte bir kişi tarafından değiştirilmelidir. Arızalı elektrik kabloları insan sağlığı için ciddi tehlike oluşturur!
- Cihazın kurulumu sırasında, Teknik Bilgiler bölümü uyarınca duvarlarla ve nesnelere arasında bırakılacak minimum mesafeye ve depolama ve çalışma koşullarına dikkat ediniz.
- Cihazı perdelerin yakınında kullanmayınız.
- Hava girişi ve hava çıkışının açık olduğundan emin olunuz.
- Emme tarafında hiçbir zaman kir ve gevşek nesnelere bulunmadığından emin olunuz.
- Cihazı yanıcı bir zemin üzerine yerleştirmeyiniz.
- Taşıma ve/veya bakım çalışmalarından önce cihazı soğumaya bırakınız.

- Bu cihazı banyo küvetleri, duş tekneleri, yüzme havuzları veya su içeren diğer kapların yakınında kullanmayınız. Elektrik çarpması tehlikesi bulunmaktadır!
- Cihaz, bir duvar prizinin hemen altında kurulmamalıdır.

Usulüne uygun kullanım

Bu ürün, sadece iyi izole edilmiş mekânlar veya ara sıra kullanım için uygundur.

Fanlı ısıtıcı, kapalı mekanların ısıtılması ve havalandırılması için kullanılır. Cihaz, bireysel kullanım için tasarlanmıştır ve ticari kullanım için uygun değildir. Cihazın ek ısıtma cihazı olarak kullanılması uygundur, büyük alanlar için tek başına ısıtıcı olarak yeterli gelmeyebilir. Cihaz, sadece zemine kurulum için öngörülmüştür.

Usulüne aykırı kullanım

- Cihazı ıslak ya da suyla kaplı bir zemin üzerine yerleştirmeyiniz.
- Cihazın üzerine örn. ıslak elbiseler gibi nesnelere koymayınız.
- Cihazı benzin, solvent, boya veya kolay tutuşabilen diğer buharların yakınında veya bu tür maddelerin saklandığı odalarda kullanmayınız.
- Cihazı açık havada kullanmayınız.
- Cihazı araçları ısıtmak için kullanmayınız.
- Cihaz, yüzme havuzlarının yakınında kullanılmamalıdır.
- Cihazı lavabo, banyo küveti veya su içeren diğer kapların yakınında kullanmayınız.
Cihazı kesinlikle suya batırmayınız.
- 4 m³ oda hacminin altındaki odaları ısıtmayınız. Aşırı ısınma tehlikesi bulunmaktadır!
- Bu kılavuzda belirtilenin dışında bir çalıştırma veya kullanıma izin verilmez. Buna uyulmaması durumunda, her türlü sorumluluk ve garanti talebi geçersiz olur.
- Cihaz üzerinde izin almadan değiştirme, ekleme ya da dönüştürme işlemi yasaktır.


Personelin niteliği

Bu cihazı kullanan kişiler:

- Nemli ortamlarda elektrikli cihazlarla çalışırken ortaya çıkabilecek tehlikeleri bilmeli.
- Başta güvenlik bölümü olmak üzere kullanım kılavuzunu okumuş ve anlamış olmalıdır.

Dış gövdenin açılmasını gerektiren bakım çalışmaları, sadece uzman elektrik servisleri veya Trotec tarafından gerçekleştirilmelidir.

Cihazın üzerindeki semboller

| Semboller | Anlamı |
|---|---|
|  | Cihazdaki sembol, cihazın üzerine veya hemen önüne nesnelere (örn. mendil, giysi, vb.) asılmaması gerektiğini belirtir. Aşırı ısınmayı önlemek için, ısıtma cihazının üzeri örtülmemelidir! |

Kalan tehlikeler



Elektrik gerilimine karşı uyarı

Elektrikli parçalar üzerindeki çalışmalar sadece yetkili bir uzman şirket tarafından gerçekleştirilmelidir!



Elektrik gerilimine karşı uyarı

Cihaz üzerinde gerçekleştirilecek tüm çalışmalardan önce elektrik fişini prizden çıkartınız! Elektrik fişinden tutarak elektrik kablosunu elektrik prizinden çekiniz.



Sıcak yüzeye karşı uyarı

Bu cihazın parçaları çok sıcak olabilir ve yanıklara neden olabilir. Çevrede çocuklar ve korunmaya ihtiyacı olan diğer kişiler varsa özel dikkat gösterilmelidir!



Uyarı

Hatalı kullanım durumunda yanma tehlikesi ve elektrik çarpması nedeniyle tehlike bulunmaktadır. Cihazı sadece kullanım amacına uygun şekilde kullanınız.



Uyarı

Eğitimsiz kişiler tarafından amacına veya usulüne uygun olmayan şekilde kullanılması durumunda bu cihaz çeşitli tehlikelere neden olabilir! Personel niteliklerine dikkat ediniz!



Uyarı

Cihaz bir oyuncak değildir ve çocukların eline geçmemelidir.



Uyarı

Boğulma tehlikesi!
Ambalaj malzemesini dikkatsizce etrafta bırakmayınız. Çocuklar için tehlikeli bir oyuncakça dönüşebilir.



Uyarı

Hatalı kurulum durumunda yangın tehlikesi bulunmaktadır.
Cihazı yanıcı bir zemin üzerine yerleştirmeyiniz. Cihazı uzun tüylü halı zeminler üzerine yerleştirmeyiniz.



Uyarı

Aşırı ısınmayı önlemek için, ısıtma cihazının üzeri örtülmemelidir!

Acil durumda yapılması gerekenler

1. Cihazı kapatınız.
2. Acil bir durumda cihazı şebeke beslemesinden ayırınız: Bağlantı kablosunu, fişten tutarak elektrik prizinden çekiniz.
3. Arızalı bir cihazı tekrar elektrik şebekesine bağlamayınız.

Aşırı ısı termostati

Cihazın aşırı ısınması durumunda (çalışma sıcaklığının aşılması), cihaz devreye giren bir emniyet termostatına sahiptir.

Emniyet termostati devreye girdiyse, cihaz kapanır.

Cihaz yeterli düzeyde soğuyunca ısıtıcı devreye girer.

Aşırı ısınmanın nedenini araştırınız.

Aşırı ısınma durumunda emniyet termostati devreye girmezse, aşırı ısınma sigortası atar. Cihaz komple kapanır. Bu durumda, aşırı ısınma sigortasını değiştirmek için müşteri hizmetleri bölümüne başvurunuz.

Devrilme emniyeti

Cihaz bir devrilme korumasına sahiptir. Devrilme emniyeti, istenmeden devrilme durumunda yangın tehlikesini asgariye indiren bir güvenlik sistemidir. Örn. çarpma nedeniyle dikey pozisyondan çıkarsa, cihaz kapanır.

Cihaz dikey pozisyondan birkaç derece yatırıldığında devrilme emniyeti cihazı kapatır. Cihaz tekrar sağlam bir zemin üzerinde dik durduğunda, birkaç saniye sonra normal şekilde kullanılabilir.

Yığılma ısını fanlı ısıtıcıdan boşaltmak için, devrilme koruması etkinleştirildikten sonra cihaz vantilatör çalışmaya devam etme modunda çalışır. Çalışmaya devam etme süresi dolduktan sonra vantilatör otomatik olarak kapanır.

Cihaz fonksiyonlarıyla ilgili tanıtıcı ve temel bilgiler

Cihaz açıklaması

Seramik ısıtıcı, örn. iç mekanlar için sıcak hava üretmek ve sıcak havayı dağıtmak için kullanılır.

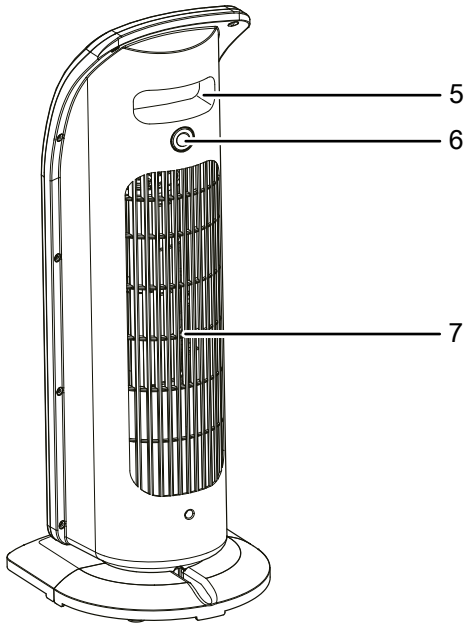
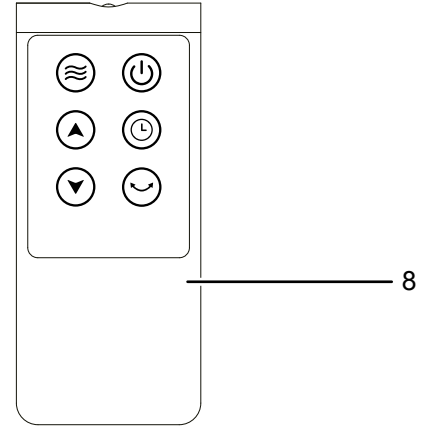
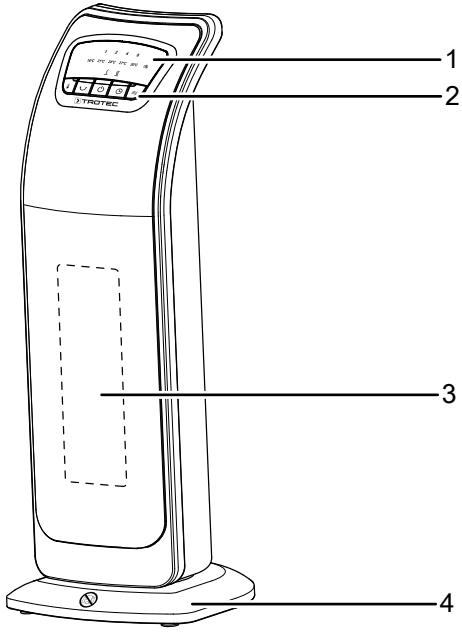
Cihaz, bir ısıtma seramiği aracılığıyla ısı üretir. Isıtma seramiği etrafındaki hava ısıtılır. Isıtılan hava, bir vantilatör yardımıyla odanın içine üflenir.

Cihaz, entegre bir termostata sahiptir ve bu sayede sabit bir sıcak hava akımı üretir. Ek olarak, cihazda istenen sıcaklık (18 °C ile 30 °C arasında) ayarlanabilir.

Cihaz, ek olarak sıcak havanın oda içinde daha iyi dağıtılması için devreye sokulabilen 70°'lik bir salınıma sahiptir.

Cihaz, otomatik bir çalışmaya devam etme fonksiyonu ve otomatik kapanma için bir zamanlayıcı fonksiyonu ile donatılmıştır.

Cihaz, bunun dışında bir aşırı ısı termostatına ve cihaza entegre edilmiş bir devrilme emniyeti şalterine sahiptir.

Cihazın görünümü

| No. | Tanım |
|-----|----------------------|
| 1 | Ekran |
| 2 | Çalışma paneli |
| 3 | Hava çıkışı |
| 4 | Ayak |
| 5 | Taşıma kulpu |
| 6 | Açma/Kapatma düğmesi |
| 7 | Hava girişi |
| 8 | Uzaktan kumanda |

Taşıma ve nakliye sırasında dikkat edilecek hususlar

Cihaz, nakliye hasarlarına karşı korumak için üretici tarafından mümkün olan en iyi şekilde ambalajlanmıştır. Güvenli taşıma hakkında diğer bilgiler, ambalajın üzerindeki multilateral işaretlerde bulunmaktadır.

Not

Düzgün olmayan bir şekilde depolar veya taşırsanız cihaz hasar görebilir.
Cihazın taşınması ve depolanmasıyla ilgili bilgilere dikkat ediniz.

Taşıma

Cihaz, rahatça taşınması için bir tutamakla donatılmıştır.

Her taşıma işleminden **önce** şu uyarılara dikkat ediniz:

- Cihazı kapatınız.
- Elektrik fişinden tutarak elektrik kablosunu elektrik prizinden çekiniz.
- Elektrik kablosunu çekme halatı olarak kullanmayınız.
- Cihazı yeterince soğumaya bırakınız.

Depolama

Her depolama işleminden **önce** şu uyarılara dikkat ediniz:

- Cihazı yeterince soğumaya bırakınız.

Cihazı kullanmadığınız zamanlarda aşağıdaki depolama koşullarına uyunuz:

- Kuru ve donmaya ve ısıya karşı korunmuş
- Tozdan ve doğrudan güneş ışığından korunan bir yerde dik bir pozisyonda
- Gerekiyorsa, içeriye toz girmesine karşı bir kılıfla koruyarak
- Cihazdaki hasarları önlemek için, cihazın üstüne başka cihazlar veya nesnelere koymayınız
- Uzaktan kumandadaki pilleri çıkartınız

Bağlantı veya montaj

Teslimat kapsamı

- 1 x cihaz
- 1 x kılavuz
- 1 x uzaktan kumanda (piller hariç)
- 2 x ayak yarası
- 4 x civata

Cihazın ambalajından çıkartılması

1. Kartonu açınız ve cihazı çıkartınız.
2. Ambalajı cihazdan komple çıkartınız.
3. Elektrik kablosunu komple açınız. Elektrik kablosunun zarar görmemiş olmasına dikkat ediniz ve açarken kabloya zarar vermeyiniz.

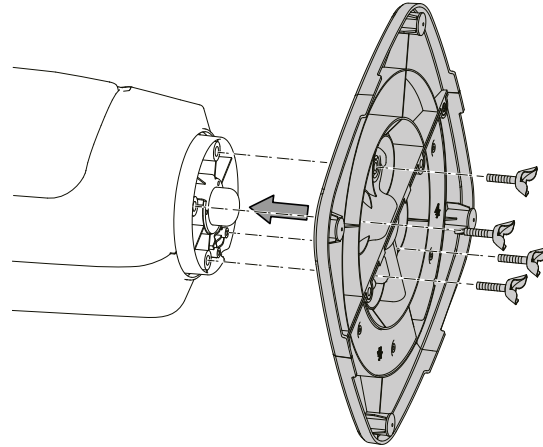
Montaj

TFC 22 E cihazı, teslimat sırasında kısmen önceden monte edilmiş durumdadır. Ayağın monte edilmesi gerekir.

Ayağın takılması

Ayağı takmak için aşağıdaki yöntemi izleyiniz:

1. İki ayak yarısını birbirine bağlayınız.
2. Birleştirilen ayağı fanlı ısıtıcıya bağlayınız.
3. Civataları ayağın altındaki öngörülen deliklere vidalayınız.



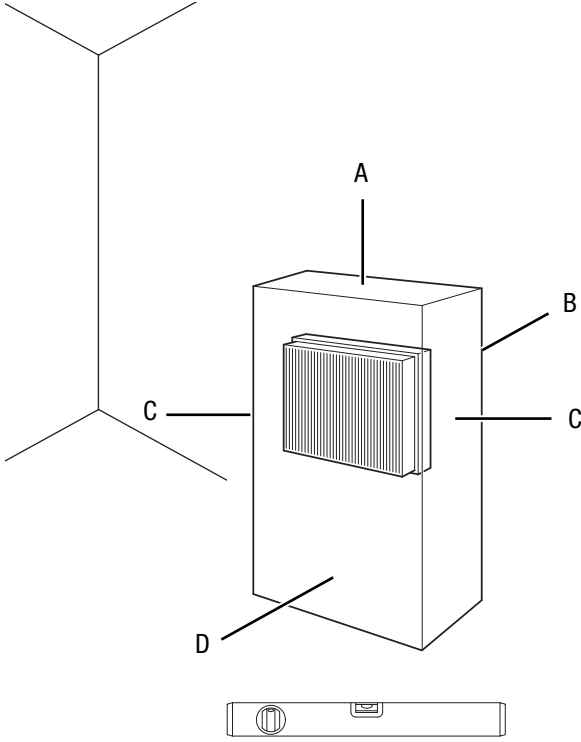
Bağlantı veya montaj



Bilgi

İlk devreye alma sırasında veya cihaz uzun süre kullanılmaz ise sonra ilk kullanımda koku oluşumu meydana gelebilir.

Cihazın kurulumu sırasında, Teknik Bilgiler bölümü uyarınca duvarlarla ve nesnelere arasında bırakılacak minimum mesafelere dikkat ediniz.



Elektrik kablosunun bağlanması

- Elektrik fişini düzgün bir şekilde topraklanmış prize takınız.
- Elektrik kablosunun cihazın arkasından geçirilmesine dikkat ediniz. Elektrik kablosunu kesinlikle cihazın önünden geçirmeyiniz!

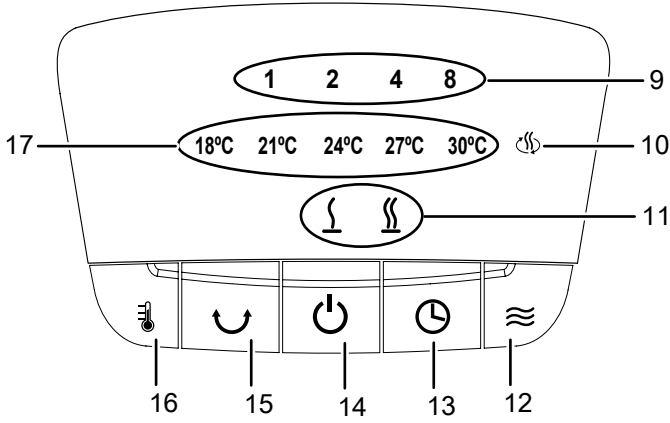
- Cihazı tekrar çalıştırmadan önce elektrik kablosunun durumunu kontrol ediniz. Cihazın kusursuz durumda olduğundan şüphe duyarsanız müşteri hizmetlerini arayınız.
- Özellikle cihazı odanın ortasına yerleştirirseniz, elektrik kablosunu veya diğer kabloları döşerken kabloları takılıp düşme tehlikesini engelleyiniz. Kablo köprülerinden kaçınınız.
- Kablo uzatmalarının tamamen açılmış ve çözülmüş durumda olduğundan emin olunuz.
- Perde veya başka nesnelere hava akımını engellememesine dikkat ediniz.
- Cihazı bir duvar prizinin hemen altına kurmayınız.
- Cihazın nem veya suyla temas etmeyeceğinden emin olunuz.

İlk çalıştırmadan önce uzaktan kumandaya pilleri takınız.

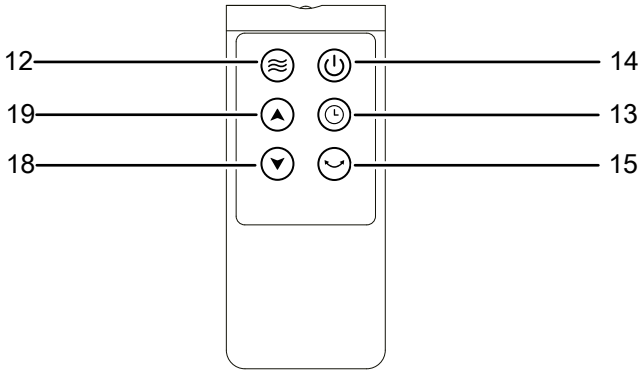
Kullanım

- Kapıları ve pencereleri açık tutmayınız.

Çalışma paneli



Uzaktan kumanda



| No. | Tanım | Anlamı |
|-----|----------------------------|---|
| 9 | Zamanlayıcı göstergesi | Zamanlayıcı etkin durumdayken 1 saat, 2 saat, 4 saat ve/veya 8 saat sembollerinin kombinasyonunda 1 ila 15 saatlik saat sayısı göstergesi. Semboller, toplanarak istenen saat sayısını verir ve yanar |
| 10 | Sürekli çalışma göstergesi | Cihaz sürekli çalışma modunda ısıtma yaparken LED yanar |
| 11 | Isıtma kademesi göstergesi | Seçilen ısıtma kademesi göstergesi |
| 12 | Isıtma kademesi tuşu | Isıtma kademesinin ayarlanması: Isıtma kademesi 1: 1200 W Isıtma kademesi 2: 2000 W |

| No. | Tanım | Anlamı |
|-----|---------------------------------------|--|
| 13 | Timer (Zamanlayıcı) tuşu | 1 saatlik adımlarla <i>Otomatik kapatma</i> zamanlayıcı fonksiyonu (1 saat ile 15 saat arasında) |
| 14 | Açma/Kapatma tuşu | Cihazı açma ve kapatma |
| 15 | Salınım tuşu | Salınımı etkinleştirme ve devre dışı bırakma |
| 16 | Hedef sıcaklık / sürekli çalışma tuşu | Sıcaklığın ayarlanması: Isıtma için hedef sıcaklığı 3 °C'lik adımlarla seçiniz (18 °C ile 30 °C arasında) Sürekli çalışmanın ayarlanması: Cihaz, ayar devre dışı bırakılana kadar sürekli olarak ısıtma yapar. |
| 17 | Hedef sıcaklık göstergesi | Seçilen hedef sıcaklığın göstergesi |
| 18 | Hedef sıcaklığı yükseltme tuşu | Sıcaklığın ayarlanması: Isıtma için hedef sıcaklığı 3 °C'lik adımlarla seçiniz (18 °C ile 30 °C arasında) Sürekli çalışmanın ayarlanması: Cihaz, ayar devre dışı bırakılana kadar sürekli olarak ısıtma yapar. |
| 19 | Hedef sıcaklığı düşürme tuşu | Sıcaklığın ayarlanması: Isıtma için hedef sıcaklığı 3 °C'lik adımlarla seçiniz (18 °C ile 30 °C arasında) Sürekli çalışmanın ayarlanması: Cihaz, ayar devre dışı bırakılana kadar sürekli olarak ısıtma yapar. |



Bilgi

Bir ayar etkinleştirildiğinde bir sinyal sesi duyulur.

Cihazın çalıştırılması

Devreye alma bölümünde açıklandığı gibi çalışmaya hazır şekilde kurduktan sonra cihazı çalıştırabilirsiniz.



Bilgi

Cihaz, ancak oda sıcaklığı oda termostatında ayarlanan sıcaklığın altındayken çalışmaya başlar.

Isı kademesinin ayarlanması



Bilgi

Örn. küçük bir oda için düşük gücü seçiniz. Bu düşük güç yetersiz olursa yüksek kademeye geçiniz.

1. Cihazın arka tarafındaki Açma/Kapatma düğmesini (6) I konumuna getiriniz.
⇒ Bir sinyal sesi duyulur.
2. Açma/Kapatma tuşuna (14) basınız.
⇒ Bir sinyal sesi duyulur.
⇒ Cihaz, ayarlanan ısıtma kademesinde çalışır.
3. İki ısıtma kademesi arasından seçim yapmak için Isıtma kademesi tuşuna (12) basınız.
⇒ Bir sinyal sesi duyulur.
⇒ Isıtma kademesi göstergesinde (11), seçilen ısıtma kademesinin LED'i yanar.
⇒ Cihaz, seçilen ısıtma kademesinde çalışır.

Hedef sıcaklığın ayarlanması

Hedef sıcaklık, 3 °C'lik adımlarla (18 °C ile 30 °C arasında) ayarlanabilir. Bunun için aşağıdaki yöntemi izleyiniz:

1. İstediniz hedef sıcaklığı ayarlamak için cihazdaki Hedef sıcaklık / Sürekli çalışma tuşuna (16) veya uzaktan kumandadaki Hedef sıcaklığı yükseltme (18) ya da Hedef sıcaklığı düşürme (19) tuşuna basınız.
⇒ Hedef sıcaklık göstergesinde (17), güncel durumda seçilmiş olan hedef sıcaklığa ait LED yanar.
⇒ İstenen hedef sıcaklık ayarlanmıştır ve hedef sıcaklığa ulaşıncaya kadar cihaz ısıtma yapar.

Oda termostati, oda sıcaklığını otomatik olarak ayarlar:

- Ayarlanan değerin aşılması durumunda, ısıtıcı kapatılır.
- Ayarlanan değerin altına inilmesi durumunda, ısıtıcı otomatik olarak açılır.

Sürekli çalışmanın ayarlanması

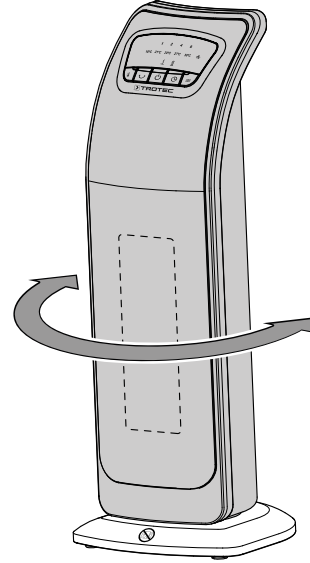
Sürekli çalışma modu ayarlanmışsa, cihaz, oda sıcaklığından bağımsız olarak fonksiyon devre dışı bırakılana kadar ısıtma yapar. Bu fonksiyonu ayarlamak için aşağıdaki yöntemi izleyiniz:

1. Sürekli çalışma modunu ayarlamak için cihazdaki Hedef sıcaklık / Sürekli çalışma tuşuna (16) veya uzaktan kumandadaki Hedef sıcaklığı yükseltme (18) ya da Hedef sıcaklığı düşürme (19) tuşuna basınız.
⇒ Sürekli çalışma göstergesinin (10) LED'i yanar.
⇒ Cihaz, fonksiyon devre dışı bırakılana kadar oda sıcaklığından bağımsız olarak sabit şekilde ısıtma yapar.
2. Sürekli çalışma modunu devre dışı bırakmak ve bir hedef sıcaklık ayarlamak için cihazdaki Hedef sıcaklık / Sürekli çalışma tuşuna (16) veya uzaktan kumandadaki Hedef sıcaklığı yükseltme (18) ya da Hedef sıcaklığı düşürme (19) tuşuna basınız.

Salınımın ayarlanması

Salınım fonksiyonu ile homojen bir ısıtma elde edebilirsiniz.

1. Salınım tuşuna (15) basınız.
⇒ Salınım devreye sokulmuştur.
⇒ Cihaz, ısıtma kademesi 1 veya ısıtma kademesi 2'de ısıtır.
⇒ Cihaz, 70°'ye kadar döner.



2. Salınımı kapatmak için Salınım tuşuna (15) basınız.
⇒ Salınım kapatılmıştır.
⇒ Cihaz, ısıtma kademesi 1 veya ısıtma kademesi 2'de çalışmaya devam eder.

Not

Çevirme mekanizmasını kesinlikle elle ayarlamayınız. Mekanizma zarar görebilir. Havalandırma yönünü değiştirmek için sadece fonksiyon anahtarını kullanınız.

Zamanlayıcının ayarlanması

Zamanlayıcı aşağıdaki çalışma şekline sahiptir:

- ön ayarlı bir saat sayısı sonra otomatik kapatma

Saat sayısı 1 ile 15 saat arasında olabilir ve 1 saatlik adımlarla ayarlanabilir.

Otomatik kapatma

✓ Cihaz açılmıştır.

1. Zamanlayıcıyı devreye sokmak için Timer (Zamanlayıcı) tuşuna (13) basınız.
⇒ Zamanlayıcı göstergesinde (9), seçilen saat sayısı 1'in LED'i yanar.
2. İstedığınız saat sayısı Timer (Zamanlayıcı) göstergesindeki (9) sayıların kombinasyonu şeklinde görüntülenene kadar Timer (Zamanlayıcı) tuşuna (13) basınız.
⇒ Zamanlayıcı istenen saat sayısına ayarlanmıştır.

Otomatik kapatma hakkında bilgiler:

- Açma/Kapatma tuşuna (14) basıldığında, zamanlayıcı ayarları devre dışı bırakılır ve sıfırlanır.
- Ayarı silmek için, Timer (Zamanlayıcı) göstergesindeki (9) hiçbir LED yanmayana kadar Timer (Zamanlayıcı) tuşuna (13) basınız.

Vantilatör çalışmaya devam etme modu

Yığılma ısısını fanlı ısıtıcıdan boşaltmak için, Bekleme modu etkinleştirildikten sonra cihaz vantilatör çalışmaya devam etme modunda çalışır. Çalışmaya devam etme süresi dolduktan sonra vantilatör otomatik olarak kapanır.

Devre dışı bırakma



Elektrik gerilimine karşı uyarı

Elektrik fişine nemli ya da ıslak elle dokunmayınız.

- Açma/Kapatma tuşuna (14) basarak cihazı Bekleme moduna getiriniz.
- Fan, yaklaşık 3 dakika çalışmaya devam eder ve sonra otomatik olarak kapanır.
- Fanın çalışmaya devam etme süresinin dolmasını bekleyiniz.
- Cihazı, Açma/Kapatma düğmesini (6) 0 kademesine getirerek kapatınız.
- Elektrik fişinden tutarak elektrik kablosunu elektrik prizinden çekiniz.
- Cihazı tamamen soğumaya bırakınız.
- Cihazı, Bakım bölümünde anlatılanlara uygun şekilde temizleyiniz.
- Cihazı, Depolama bölümünde anlatılanlara uygun şekilde depolayınız.

Cihazın enerji tüketimi açısından verimli kullanımına ilişkin bilgiler

Gereksiz enerji tüketimini önlemek için, cihazın sadece gerçek kullanım süresi boyunca açık kalmasına dikkat ediniz. Mevcutsa, cihazın kapatma otomatüğinden faydalanınız.

Hatalar ve arızalar



Elektrik gerilimine karşı uyarı

Dış gövdenin açılmasını gerektiren çalışmalar, sadece yetkili uzman şirketler veya Trotec tarafından gerçekleştirilmelidir.

Kusursuz işlevselliği temin etmek için, cihaz üretim esnasında defalarca kontrol edilmiştir. Buna rağmen arızalar ortaya çıkarsa cihazı aşağıdaki listeye göre kontrol ediniz.

Cihaz çalışmaya başlamıyor:

- Elektrik bağlantısını kontrol ediniz.
- Elektrik kablosunun ve elektrik fişinin hasarlı olup olmadığını kontrol ediniz.
- Yapı tarafındaki şebeke sigortasını kontrol ediniz.
- Oda sıcaklığını kontrol ediniz. İstenen oda sıcaklığına ulaşıldığı için duruma bağlı olarak oda termostatu kapandı.
- Duruma bağlı olarak motor arızalıdır. Arızalı bir motor bir elektrik uzmanının değiştirmesini sağlayınız.
- Cihazın düz bir zemin üzerinde dik durup durmadığını kontrol ediniz. Cihaz çarpıldığı için devrilme koruması devreyi girmiş olabilir. Cihazı her zaman uygun ve kesintisiz bir zemine dik şekilde yerleştiniz.
- Duruma bağlı olarak oda termostatu arızalıdır. Arızalı bir oda termostatını bir elektrik uzmanının değiştirmesini sağlayınız.
- Duruma bağlı olarak aşırı ısınma sigortası attı. Bir uzman elektrik şirketi veya Trotec'e bir elektrikselsel kontrol yaptırınız ve aşırı ısınma sigortasını değiştiriniz.
- Cihazı yeniden başlatmadan önce 10 dakika bekleyiniz. Cihaz çalışmaya başlamazsa, uzman bir şirket veya Trotec tarafından bir elektrikselsel kontrol gerçekleştirilmesini sağlayınız.

Cihaz açıldı, fakat ısıtmıyor:

- Oda sıcaklığını kontrol ediniz. İstenen oda sıcaklığına ulaşıldığı için duruma bağlı olarak oda termostatu kapandı.
- Aşırı ısı termostatının devreye girmiş olup olmadığını kontrol ediniz, bkz. Güvenlik bölümü.
- Duruma bağlı olarak ısı rezistansı yanmış. Arızalı bir ısı rezistansını bir elektrik uzmanının değiştirmesini sağlayınız.
- Duruma bağlı olarak oda termostatu arızalıdır. Arızalı bir oda termostatını bir elektrik uzmanının değiştirmesini sağlayınız.

Fan çalışmıyor:

- Cihazın açık olup olmadığını kontrol ediniz.
- Elektrik bağlantısını kontrol ediniz.
- Elektrik kablosu ve elektrik fişinin hasarlı olup olmadığını kontrol ediniz.

- Duruma bağlı olarak fan motoru arızalı olabilir. Arızalı bir fan motorunu bir elektrik uzmanının değiştirmesini sağlayınız.

Hava akımı azaldı:

- Hava girişini ve çıkışını kontrol ediniz. Hava girişi ve çıkışı serbest olmalıdır. Gerekiyorsa kirleri temizleyiniz. Teknik bilgilere göre duvarlar ve nesnelere bırakılması gereken asgari mesafelere dikkat ediniz.

Cihaz gürültü çıkarıyor, titriyor:

- Cihazın dikey konumda ve durma güvenliği sağlanmış şekilde kurulum kurulumunu kontrol ediniz.

Cihaz kızılötesi uzaktan kumandaya tepki vermiyor:

- Uzaktan kumanda ile cihaz arasındaki mesafenin çok fazla olup olmadığını kontrol ediniz ve gerekirse mesafeyi azaltınız.
- Cihaz ve uzaktan kumanda arasında, örn. mobilyalar veya duvarlar gibi engellerin bulunmadığından emin olunuz. Cihaz ve uzaktan kumanda arasında görsel kontak olmasına dikkat ediniz.
- Pillerin şarj durumunu kontrol ediniz ve gerekirse pilleri değiştiriniz.
- Piller kısa süre önce değiştirilmişse, pillerin doğru kutupla takılıp takılmadığını kontrol ediniz ve gerekirse değiştiriniz.

Not

Tüm bakım ve onarım çalışmalarından sonra en az 3 dakika bekleyiniz. Cihazı ancak daha sonra açınız.

Cihazınız kontrollerden sonra sorunsuz bir şekilde çalışmıyor mu?

Müşteri servisiyle temas kurunuz. Cihazı onarım için bir uzman elektrik servisine veya Trotec'e götürünüz.

Kullanıcının kendi yapabileceği bakım, onarım veya ürünün temizliğine ilişkin bilgiler

Bakıma başlanmadan önce yapılacak işlemler



Elektrik gerilimine karşı uyarı

Elektrik fişine nemli ya da ıslak elle dokunmayınız.

- Cihazı kapatınız.
- Elektrik fişinden tutarak elektrik kablosunu elektrik prizinden çekiniz.
- Cihazı tamamen soğumaya bırakınız.



Elektrik gerilimine karşı uyarı

Dış gövdenin açılmasını gerektiren çalışmalar, sadece yetkili uzman şirketler veya Trotec tarafından gerçekleştirilmelidir.

Dış gövdenin temizlenmesi



Elektrik gerilimine karşı uyarı

Cihazı kesinlikle suya batırmayınız!

Dış gövdeyi nemli, yumuşak, hav bırakmayan bir bezle temizleyiniz. Dış gövdenin içine nem girmemesine dikkat ediniz. Elektrikli parçaların nemle temas etmemesine dikkat ediniz. Bezi nemlendirmek için örn. temizleme spreyi, çözücü madde, alkol içeren temizleyiciler veya aşındırıcı maddeler gibi agresif temizlik maddeleri kullanmayınız.

Temizlikten sonra silerek mahfazayı kurutunuz.

Bakım, onarım ve kullanımda uyulması gereken kurallar



Uyarı

Dış gövdenin açılmasını gerektiren periyodik bakım çalışmaları ve onarımlarda Trotec müşteri servisine başvurunuz. Kurallara aykırı şekilde açılan cihazlar her türlü garanti kapsamı dışındadır ve garanti talepleri geçersiz olur.

Teknik ek**Teknik bilgiler**

| Parametre | Değer |
|--|--|
| Model | TFC 22 E |
| Isıtma gücü 1. kademe: 2. kademe: | 1200 W 2000 W |
| Çalışma aralığı | -5 °C ila +25 °C |
| Şebeke bağlantısı | 220 – 240 V / 50 Hz |
| Güç tüketimi maks. | 2000 W |
| Nominal akım tüketimi | 8,7 A |
| Şebeke sigortası | 10 A |
| Fiş türü | CEE 7/17 |
| Kablo uzunluğu | 1,5 m |
| Ses basıncı seviyesi (1 m mesafede) | 55 dB(A) |
| Koruma sınıfı | II / <input type="checkbox"/> |
| Aşırı ısı termiği | 85 °C |
| Boyutlar (Derinlik x Genişlik x Yükseklik) | 212 x 232 x 584 mm |
| Duvarlarla ve nesnelere arasındaki minimum mesafeler | A: üst: 100 cm B: arka: 100 cm C: yan: 100 cm D: ön: 100 cm |
| Ağırlık | 3 kg |
| Uzaktan kumandanın pilleri | Tip LR03 / AAA – 1,5 V (2 adet) |

Elektrikli tek mekan ısıtma cihazları hakkında gerekli bilgiler

| Parametre | Değer / Bilgi |
|---|---|
| Model | TFC 22 E |
| Isıtma gücü | |
| Nominal ısıtma gücü P_{nom} | 2,0 kW |
| Asgari ısıtma gücü (referans değer) P_{min} | 1,2 kW |
| Maksimum sürekli ısıtma gücü $P_{maks,c}$ | 2,0 kW |
| Yardımcı akım tüketimi | |
| Nominal ısıtma gücünde e_{maks} | 1,940 kW |
| Asgari ısıtma gücünde e_{min} | 1,179 kW |
| Çalışmaya hazır durumda e_{sb} | 0,0004 kW |
| Isı beslemesinin ayar türü | |
| Isı beslemesinin entegre termostatla manüel ayarı | HAYIR |
| Isı beslemesinin oda ve/veya dış sıcaklık geri bildirimiyile manüel ayarı | HAYIR |
| Isı beslemesinin oda ve/veya dış sıcaklık geri bildirimiyile elektronik ayarı | HAYIR |
| Fan destekli ısı çıkışı | HAYIR |
| Isıtma gücü/oda sıcaklığı kontrolünün türü | |
| Tek kademeli ısıtma gücü, oda sıcaklığı kontrolü yok | HAYIR |
| Manüel ayarlanabilen iki veya daha çok kademe, oda sıcaklığı kontrolü yok | HAYIR |
| Mekanik termostatlı oda sıcaklığı kontrolü | HAYIR |
| Elektronik oda sıcaklığı kontrollü | EYET |
| Elektronik oda sıcaklığı kontrollü ve günlük zaman ayarı | HAYIR |
| Elektronik oda sıcaklığı kontrollü ve haftalık zaman ayarı | HAYIR |
| Diğer ayarlama seçenekleri | |
| Mevcudiyet algılamalı oda sıcaklığı kontrolü | HAYIR |
| Açık pencere algılamalı oda sıcaklığı kontrolü | HAYIR |
| Uzaktan kumanda seçeneği ile | HAYIR |
| Isıtma başlangıcının adaptif ayarı ile | HAYIR |
| Çalışma süresi sınırlamalı | HAYIR |
| Siyah bilye sensörlü | HAYIR |
| İletişim bilgileri | Trotec GmbH & Co. KG Grebbener Straße 7 D-52525 Heinsberg |

NA: İlgili değil

Üretici ve ithalatçı firmanın unvanı, adres ve telefon numarası

İthalatçı (sadece Türkiye için geçerlidir):

Trotec Endüstri Ürünleri Tic. Ltd. Sti.

Oruçreis Mh., Giyimkent Cd.,

14. Sok. No. 61, Giyimkent Sitesi

34235 Esenler/İstanbul

Telefon: +90 212 438 56 55

Faks: +90 212 438 56 51

Üretici:

Trotec GmbH & Co. KG

Grebbeener Straße 7

D-52525 Heinsberg

Telefon: +49 2452 962-400

Faks: +49 2452 962-200

E-posta: info@trotec.de

Servis istasyonları

Aşağıdaki bilgiler sadece Türkiye için geçerlidir:

Trotec Endüstri Ürünleri Tic.Ltd.Sti.

Oruçreis Mh., Giyimkent Cd.,

14. Sok. No.61, Giyimkent Sitesi

34235 Esenler/İstanbul

Telefon: +90 212 438 56 55

Kullanım sırasında insan veya çevre sađlıđına tehlikeli veya zararlı olabilecek durumlara iliřkin uyarılar



Elektronik cihazlar evsel atık deđildir ve Trkiye'de, elektrikli ve elektronik cihazlar hakkındaki Elektrikli ve Elektronik Teçhizat Atıkları Direktifi'ne (EETA) gre uzman bir tasfiye merkezine gnderilmelidir. Kullandıktan sonra ltfen bu cihazı geęerli yasal dzenlemelere uygun řekilde tasfiye ediniz.

Trotec GmbH & Co. KG

Grebener Str. 7
D-52525 Heinsberg

☎ +49 2452 962-400

☎ +49 2452 962-200

info@trotec.com

www.trotec.com