

TFC 25 E

TR

KULLANIM KILAVUZU
FANLI ISITICI



TR Bu ürün, sadece iyi izole edilmiş mekânlar veya ara sıra kullanım için uygundur.

 TROTEC

İçindekiler

Kullanım kılavuzu hakkında bilgiler	2
Cihazın kullanım ömrü ve garanti süresi.....	2
Kullanım hatalarına ilişkin bilgiler – Güvenlik	2
Cihaz fonksiyonlarıyla ilgili tanıtıcı ve temel bilgiler	6
Taşıma ve nakliye sırasında dikkat edilecek hususlar	7
Bağlantı veya montaj.....	7
Kullanım	9
Cihazın enerji tüketimi açısından verimli kullanımına ilişkin bilgiler	11
Hatalar ve arızalar	11
Kullanıcının kendi yapabileceği bakım, onarım veya ürünün temizliğine ilişkin bilgiler	12
Bakım, onarım ve kullanımda uyulması gereken kurallar	13
Teknik ek	14
Üretici ve ithalatçı firmanın unvanı, adres ve telefon numarası	16
Servis istasyonları	16
Kullanım sırasında insan veya çevre sağlığına tehlikeli veya zararlı olabilecek durumlara ilişkin uyarılar	16

Kullanım kılavuzu hakkında bilgiler

Semboller



Elektrik gerilimine karşı uyarı

Bu sembol, elektrik gerilimi nedeniyle insanların hayatına ve sağlığına yönelik oluşan tehlikelere karşı uyarıda bulunur.



Sıcak yüzeye karşı uyarı

Bu sembol, sıcak yüzeyler nedeniyle insanların hayatına ve sağlığına yönelik oluşan tehlikelere karşı uyarıda bulunur.



Uyarı

Sinyal sözcüğü, önlenmediği takdirde ölüm veya ağır bir yaralanmaya neden olabilecek orta risk derecesindeki bir tehlikeyi tanımlar.



Dikkat

Sinyal sözcüğü, önlenmediği takdirde hafif veya orta bir yaralanmaya neden olabilecek düşük risk derecesindeki bir tehlikeyi tanımlar.

Not

Sinyal sözcüğü, önemli bilgilere işaret eder (örn. maddi hasarlar), fakat tehlikelere işaret etmez.



Bilgi

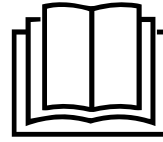
Bu sembolün bulunduğu notlar, çalışmalarınızı hızlı ve güvenli şekilde yapmanız konusunda size yardımcı olur.



Kılavuza dikkat ediniz

Bu sembolün bulunduğu notlar, kullanım kılavuzuna dikkat edilmesi gerektiği konusunda sizi uyarır.

Kullanım kılavuzunun ve AB uygunluk beyanının güncel sürümünü aşağıdaki linkten indiriniz:



TFC 25 E



<https://hub.trotec.com/?id=46389>

Cihazın kullanım ömrü ve garanti süresi

Aşağıdaki bilgiler sadece Türkiye için geçerlidir:

Ticari müşteriler için garanti süresi bir yıldır. Özel müşteriler için garanti süresi iki yıldır.

Kullanım hatalarına ilişkin bilgiler – Güvenlik

Bu kılavuzu, cihazı çalıştırmadan/kullanmadan önce dikkatlice okuyunuz ve kılavuzu her zaman kurulum yerinin hemen yakınında veya cihazın üzerinde bulundurunuz.



Uyarı

Tüm güvenlik uyarılarını ve talimatları okuyunuz.

Güvenlik uyarılarına ve talimatlara uymanın ihmal edilmesi, elektrik çarpmasına, yangına ve/veya ağır yaralanmalara neden olabilir.

Daha sonra bakmak için tüm güvenlik uyarılarını ve talimatları saklayınız.

Bu cihaz, gözetim altında veya cihazın güvenli kullanımı hakkında eğitilmiş ve bu nedenle oluşacak tehlikeleri anlamış olmaları durumunda 8 yaşın üstündeki çocuklar ve kısıtlı fiziksel, duyuşsal veya mental yeteneklere sahip veya deneyimi ve bilgisi eksik kişiler tarafından kullanılabilir.

Çocuklar cihazla oynamamalıdır. Temizlik ve kullanıcı bakımı, gözetim altında olmayan çocuklar tarafından yapılmamalıdır.



Uyarı

Sürekli olarak denetlenmedikleri sürece 3 yaşın altındaki çocuklar cihazdan uzak tutulmalıdır.

3 yaşından büyük ve 8 yaşından küçük çocuklar, cihazın kendi normal kullanım konumuna yerleştirilmiş veya takılmış olması koşuluyla, gözetim altında olmaları veya cihazın güvenli kullanımı hakkında eğitim almış ve bu nedenle oluşan tehlikeleri anlamış olmaları durumunda cihazı sadece açabilir ve kapatabilir.

3 yaşından büyük ve 8 yaşından küçük çocuklar, fiş prize takamaz, cihazı ayarlayamaz, cihazı temizleyemez ve / veya kullanıcıların yapması gereken bakımı yapamaz.



Uyarı

Odada, odayı kendi kendilerine terk edemeyen ve sürekli gözetim altında olmayan kişiler varsa, cihazı küçük mekânlarda kullanmayınız.

- Cihazı patlama tehlikesi altındaki mekânlarda veya bölgelerde çalıştırmayınız ve bu tür yerlere yerleştirmeyiniz.
- Cihazı, agresif atmosferlerde çalıştırmayınız.
- Cihazı; dik konumda, durma güvenliği sağlanarak ve taşıma kapasitesine sahip bir zemin üzerine yerleştiriniz.
- Nemli temizlikten sonra cihazı kurutunuz. Cihazı ıslak durumda çalıştırmayınız.
- Cihazı elleriniz nemli veya ıslakken çalıştırmayınız veya kullanmayınız.
- Cihazı doğrudan su püskürmesine maruz bırakmayınız.
- Cihazın içine asla herhangi bir nesne veya uzuvlarınızı sokmayınız.
- Çalışma sırasında cihazın üzerini örtmeyiniz.
- Cihazın üzerindeki güvenlik işaretlerini, çıkartmaları ve etiketleri çıkarmayınız. Tüm güvenlik işaretleri, çıkartmalar ve etiketlerin okunur durumda olmasını sağlayınız.

- Cihazın üzerine oturmuyunuz.
- Cihaz bir oyuncak değildir. Çocukları ve hayvanları uzak tutunuz. Cihazı sadece gözetim altında kullanınız.
- Cihazın her kullanımından önce cihazın aksesuarlarını ve bağlantı parçalarını olası hasarlar açısından kontrol ediniz. Arızalı cihazları ve cihaz parçalarını kullanmayınız.
- Cihazın dışında bulunan tüm elektrik kablolarının hasar görmeye karşı (örn. hayvanlar nedeniyle) korunduğundan emin olunuz. Elektrik kabloları veya şebeke bağlantısında hasar varken cihazı kesinlikle kullanmayınız!
- Şebeke bağlantısı, Teknik Ek bölümündeki bilgilere uygun olmalıdır.
- Elektrik fişini düzgün bir şekilde topraklanmış prize takınız.
- Elektrik kablosu için kullanılacak uzatma kablolarını; cihazın bağlantı gücünü, kablo uzunluğunu ve kullanım amacını göz önünde bulundurarak seçiniz. Uzatma kablosunu tamamen açınız. Aşırı elektrik yükü oluşmasına izin vermeyiniz.
- Cihazdaki bakım, temizlik veya onarım çalışmalarından önce, elektrik fişinin tutarak elektrik kablosunu prizden çekiniz.
- Cihazı kullanmadığınız zamanlarda, cihazı kapatınız ve elektrik kablosunu prizden çıkartınız.
- Elektrik fişinde veya elektrik kablosunda hasar tespit ettiyseniz cihazı kesinlikle kullanmayınız. Elektrik kablosu zarar görmüşse, tehlikeleri önlemek için, üretici veya müşteri hizmetleri ya da benzer nitelikte bir kişi tarafından değiştirilmelidir. Arızalı elektrik kabloları insan sağlığı için ciddi tehlike oluşturur!
- Cihazın kurulumu sırasında, Teknik ek bölümü uyarınca duvarlarla ve nesnelere arasında bırakılacak minimum mesafeye ve depolama ve çalışma koşullarına dikkat ediniz.
- Cihazın hava girişi ve hava çıkışı ve örn. tekstil ürünleri, perdeler, yataklar ve koltuklar gibi yanıcı tüm maddeler arasında en az 1 metrelik bir emniyet mesafesi bırakınız.
- Hava girişi ve hava çıkışının açık olduğundan emin olunuz.
- Emme tarafında hiçbir zaman kir ve gevşek nesnelere bulunmadığından emin olunuz.
- Cihazı yanıcı bir zemin üzerine yerleştirmeyiniz.
- Sadece orijinal yedek parçalar kullanınız, aksi takdirde cihazın düzgün ve güvenliğe uygun çalışması garanti edilmez.
- Taşıma ve/veya bakım çalışmalarından önce cihazı soğumaya bırakınız.
- Cihaz, bir duvar prizinin hemen altında kurulmamalıdır.
- Düşürülmüşse veya gözle görülür hasar belirtileri varsa cihazı kullanmayı bırakınız.

- Isıtma cihazının üstü örtülmüşse veya ısıtma cihazı yanlış yerleştirilmişse yangın tehlikesi oluşacağı için, ısıtma cihazını; bir programlama cihazı, bir zaman saati, ayrı bir uzaktan kumanda sistemi veya ısıtma cihazını otomatik olarak kapatan başka bir düzenele birlikte kullanmayınız.
- CR 2032 düğme tipi pil kullanınız.
- Uzaktan kumandaya şarj edilebilir pil takmayınız.
- Şarj edilemeyen pilleri kesinlikle şarj etmeyiniz.
- Çeşitli pil tipleri ve yeni ve kullanılmış piller birlikte kullanılmamalıdır.
- Pilleri, kutuplarına uygun şekilde pil bölmesine yerleştiriniz.
- Boşalmış pilleri cihazdan çıkartınız. Piller, çevre açısından tehlikeli maddeler içerir. Pilleri, ulusal yasalara uygun şekilde tasfiye ediniz (bkz. Tasfiye bölümü).
- Cihazı uzun süre kullanmayacaksınız uzaktan kumandadaki pilleri çıkartınız.
- Pil bölmesindeki besleme klemenslerine kesinlikle kısa devre yapmayınız!
- Pilleri yutmayınız! Bir pilin yutulması, 2 saat içinde ağır iç yanıklara neden olabilir! Yanıklar, ölüme neden olabilir!
- Bir pili yuttuğunuza veya pilin başka yollarla vücudunuza girdiğine inanıyorsanız hemen bir doktora gidiniz!
- Yeni ve kullanılmış pilleri ve açık pil bölmesini çocuklardan uzak tutunuz.
- Pil bölmesi güvenli şekilde kapanmazsa, cihazı uzaktan kumandayla kullanmayınız.

Usulüne uygun kullanım

Cihaz, sadece iyi izole edilmiş mekânlar veya ara sıra kullanım için uygundur.

Fanlı ısıtıcı, kapalı mekanların ısıtılması ve havalandırılması için kullanılır. Cihaz, bireysel kullanım için tasarlanmıştır ve ticari kullanım için uygun değildir. Cihazın ek ısıtma cihazı olarak kullanılması uygundur. Cihaz, sadece zemine kurulum için öngörülmüştür.

Öngörülebilir hatalı kullanım

- Cihazı ıslak ya da suyla kaplı bir zemin üzerine yerleştirmeyiniz.
- Cihazın üzerine örn. ıslak elbiseler gibi nesnelere koymayınız.
- Cihazı benzin, solvent, boya veya kolay tutuşabilen diğer buharların yakınında veya bu tür maddelerin saklandığı odalarda kullanmayınız.
- Cihazı açık havada kullanmayınız.
- Cihazı araçları ısıtmak için kullanmayınız.
- Bu ısıtma cihazı ıslak mekânlarda kullanılmamalıdır (örn. banyolar veya çamaşırhaneler).
- Cihazı kesinlikle suya batırmayınız.

- 4 m³ oda hacminin altındaki odaları ısıtmayınız. Aşırı ısınma tehlikesi bulunmaktadır!
- Usulüne uygun kullanımın dışındaki bir kullanım, makul şekilde öngörülebilir hatalı kullanım olarak kabul edilir.
- Cihazda kendi başınıza yapılan yapısal değişiklikler ve ekleme veya tadilat işlemleri yapmayınız.


Personelin niteliği

Bu cihazı kullanan kişiler:

- Nemli ortamlarda elektrikli cihazlarla çalışırken ortaya çıkabilecek tehlikeleri bilmeli.
- Başta güvenlik bölümü olmak üzere kullanım kılavuzunu okumuş ve anlamış olmalıdır.

Dış gövdenin açılmasını gerektiren bakım çalışmaları, sadece uzman elektrik servisleri veya Trotec tarafından gerçekleştirilmelidir.

Cihazın üzerindeki semboller

Semboller	Anlamı
	Cihazdaki sembol, cihazın üzerine veya hemen önüne nesnelere (örn. mendil, giysi, vb.) asılmaması gerektiğini belirtir. Aşırı ısınmayı önlemek için, ısıtma cihazının üzeri örtülmemelidir!

Kalan tehlikeler



Elektrik gerilimine karşı uyarı

Elektrikli parçalar üzerindeki çalışmalar sadece yetkili bir uzman şirket tarafından gerçekleştirilmelidir!



Elektrik gerilimine karşı uyarı

Cihaz üzerinde gerçekleştirilecek tüm çalışmalardan önce elektrik fişini prizden çıkartınız! Elektrik fişine nemli ya da ıslak elle dokunmayınız. Elektrik fişinden tutarak elektrik kablosunu elektrik prizinden çekiniz.



Elektrik gerilimine karşı uyarı

Elektrik çarpma tehlikesi!
Cihaz suyla temas etmemelidir, aksi takdirde elektrik çarpma tehlikesi bulunmaktadır!
Bu ısıtma cihazını ıslak mekânlarda kullanmayınız!



Sıcak yüzeye karşı uyarı

Bu cihazın parçaları çok sıcak olabilir ve yanıklara neden olabilir. Çevrede çocuklar ve korunmaya ihtiyacı olan diğer kişiler varsa özel dikkat gösteriniz!



Uyarı

Hatalı kullanım durumunda yanma tehlikesi ve elektrik çarpması nedeniyle tehlike bulunmaktadır. Cihazı sadece kullanım amacına uygun şekilde kullanınız.

**Uyarı**

Eğitimsiz kişiler tarafından amacına veya usulüne uygun olmayan şekilde kullanılması durumunda bu cihaz çeşitli tehlikelere neden olabilir! Personel niteliklerine dikkat ediniz!

**Uyarı**

Cihaz bir oyuncak değildir ve çocukların eline geçmemelidir.

**Uyarı**

Boğulma tehlikesi!
Ambalaj malzemesini dikkatsizce etrafta bırakmayınız.
Çocuklar için tehlikeli bir oyuncakça dönüşebilir.

**Uyarı**

Hatalı kurulum durumunda yangın tehlikesi bulunmaktadır.
Cihazı yanıcı bir zemin üzerine yerleştirmeyiniz.
Cihazı uzun tüylü halı zeminler üzerine yerleştirmeyiniz.

**Uyarı**

Aşırı ısınma ve yangın tehlikesini önlemek için cihazın üzeri örtülmemelidir!

Acil durumda yapılması gerekenler

1. Cihazı kapatınız.
2. Acil bir durumda cihazı şebeke beslemesinden ayırınız:
Elektrik fişinden tutarak elektrik kablosunu elektrik prizinden çekiniz.
3. Arızalı bir cihazı tekrar elektrik şebekesine bağlamayınız.

Aşırı ısı termostati

Cihazın aşırı ısınması durumunda (çalışma sıcaklığının aşılması), cihaz devreye giren bir emniyet termostatına sahiptir.

Emniyet termostati devreye girdiyse, cihaz kapanır.

Cihaz yeterli düzeyde soğuyunca manuel olarak tekrar açılmalıdır.

Aşırı ısınmanın nedenini araştırınız.

Aşırı ısınma durumunda emniyet termostati devreye girmezse, aşırı ısınma sigortası atar. Cihaz komple kapanır. Bu durumda, aşırı ısınma sigortasını değiştirmek için müşteri hizmetleri bölümüne başvurunuz.

Devrilme emniyeti

Cihaz, bir devrilme koruması sensörüne sahiptir. Devrilme emniyeti, istenmeden devrilme durumunda yangın tehlikesini asgariye indiren bir güvenlik sistemidir. Örn. çarpma nedeniyle dikey pozisyondan çıkarsa, cihaz kapanır.

Cihaz dikey pozisyondan birkaç derece yatırıldığında devrilme emniyeti cihazı kapatır. Örn. çalışma sırasında taşımak için cihazı biraz kaldırırsanız dahi devrilme emniyeti devreye girer. Cihaz tekrar sağlam bir zemin üzerinde dik durduğunda, birkaç saniye sonra normal şekilde kullanılabilir.

Cihaz fonksiyonlarıyla ilgili tanıtıcı ve temel bilgiler

Cihaz açıklaması

Seramik ısıtma cihazı, örn. iç mekanlar için sıcak hava üretmek ve sıcak havayı dağıtmak için kullanılır.

Cihaz, seramik bir ısıtma elemanı aracılığıyla ısı üretir. Ortamdaki hava emilir ve ısıtma cihazının içinde ısıtılır. Isıtılan hava, bir vantilatör yardımıyla odanın içine üflenir.

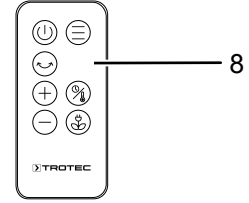
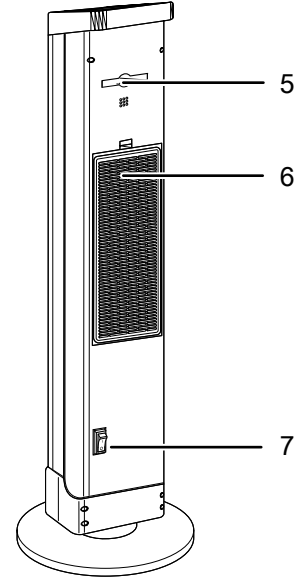
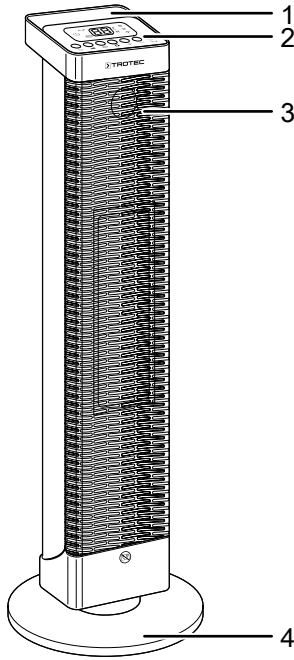
Cihaz, entegre bir termostata sahiptir ve bu sayede sabit bir sıcak hava akımı üretir. Ek olarak, cihazda istenen sıcaklık (5 °C ile 35 °C arasında) ayarlanabilir.

Cihaz, ek olarak sıcak havanın oda içinde daha iyi dağıtılması için devreye sokulabilen 80°'lik bir salınıma sahiptir.

Cihaz, bunun dışında bir aşırı ısı termostatına ve bir devrilme korumasına sahiptir.

Yığılma ısısını boşaltmak için, ısıtma cihazı kapandıktan sonra fan yaklaşık 10 saniye daha çalışmaya devam eder ve daha sonra otomatik olarak kapanır.

Cihazın görünümü



No.	Tanım
1	Taşıma kulpu
2	Çalışma paneli
3	Hava çıkışı
4	Ayak
5	Uzaktan kumanda bölmesi
6	Hava filtresiyle birlikte hava girişi
7	Açma-Kapatma düğmesi
8	Uzaktan kumanda

Taşıma ve nakliye sırasında dikkat edilecek hususlar

Not

Düzgün olmayan bir şekilde depolar veya taşırsanız cihaz hasar görebilir.
Cihazın taşınması ve depolanmasıyla ilgili bilgilere dikkat ediniz.

Taşıma

Cihaz, rahatça taşınması için bir tutamakla donatılmıştır.

Her taşıma işleminden **önce** şu uyarılara dikkat ediniz:

- Cihazı kapatınız.
- Elektrik fişinden tutarak elektrik kablosunu elektrik prizinden çekiniz.
- Elektrik kablosunu çekme halatı olarak kullanmayınız.
- Cihazı yeterince soğumaya bırakınız.

Depolama

Her depolama işleminden **önce** şu uyarılara dikkat ediniz:

- Elektrik fişinden tutarak elektrik kablosunu elektrik prizinden çekiniz.
- Cihazı yeterince soğumaya bırakınız.

Cihazı kullanmadığınız zamanlarda aşağıdaki depolama koşullarına uyunuz:

- Cihazı kuru, donmaya ve ısıya karşı korunmuş şekilde depolayınız.
- Cihazı tozdan ve doğrudan güneş ışığından korunan bir yerde dik bir pozisyonda depolayınız.
- Gerekirse, içeri giren toza karşı cihazı bir kılıfla koruyunuz.
- Cihazdaki hasarları önlemek için, cihazın üstüne başka cihazlar veya nesnelere koymayınız.
- Uzaktan kumandadaki pilin çıkartılması
- Uzaktan kumandadaki pilleri çıkartınız

Bağlantı veya montaj

Teslimat kapsamı

- 1 x fanlı ısıtıcı
- 1 x uzaktan kumanda
- 1 x ayak
- 1 x kılavuz

Cihazın ambalajından çıkartılması

1. Kartonu açınız ve cihazı çıkartınız.
2. Ambalajı cihazdan komple çıkartınız.
3. Elektrik kablosunu komple açınız. Elektrik kablosunun zarar görmemiş olmasına dikkat ediniz ve açarken kabloya zarar vermeyiniz.

Montaj



Uyarı

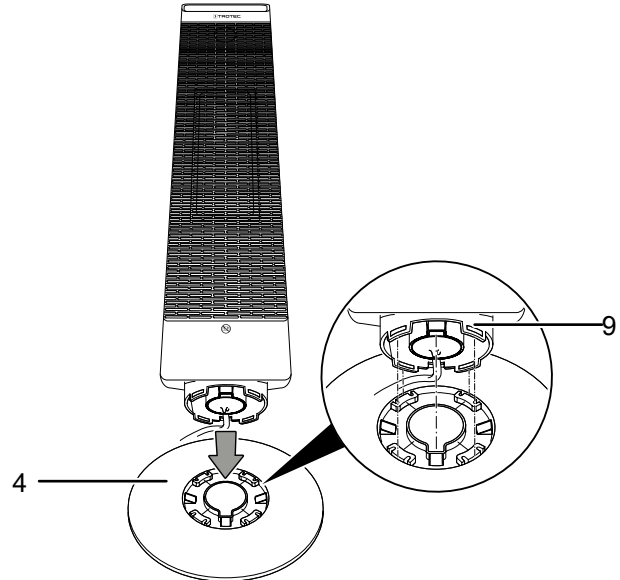
Yanlış kurulum nedeniyle yangın tehlikesi!

Gerekli asgari mesafelere uyulmazsa yangın tehlikesi bulunmaktadır.

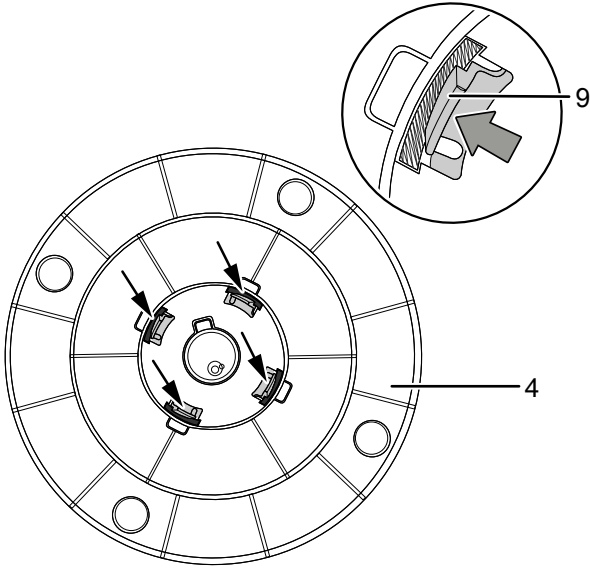
Montaj ve Bağlantı veya montaj bölümündeki Kurulum alt bölümüne ve Teknik ek bölümündeki teknik verilere dikkat ediniz.

Ayak montajı

1. Cihazı yana yatırınız.
2. Cihazın klipsleri (9) ayaktaki girintilere oturacak şekilde ayağı (4) alttan cihaza takınız.



3. Ayak kilitlenecek şekilde klipsleri (9) katlayınız.



4. Ayağın (4) sıkı oturup oturmadığını kontrol ediniz.

5. Cihazı dik ve devrilmeyecek şekilde yerleştiriniz.

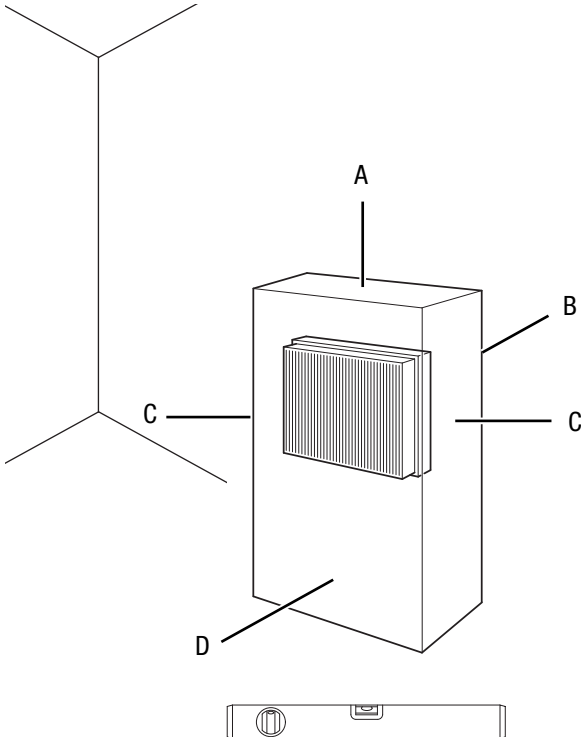
Bağlantı veya montaj



Bilgi

İlk devreye alma sırasında veya cihaz uzun süre kullanılmaz ise sonra ilk kullanımda koku oluşumu meydana gelebilir.

Cihazın kurulumu sırasında, Teknik Ek bölümü uyarınca duvarlarla ve nesnelere arasında bırakılacak minimum mesafelere dikkat ediniz.



- Cihazı tekrar çalıştırmadan önce elektrik kablosunun durumunu kontrol ediniz. Cihazın kusursuz durumda olduğundan şüphe duyarsanız müşteri hizmetlerini arayınız.
- Cihazı dik ve devrilmeyecek şekilde yerleştiriniz.
- Özellikle cihazı odanın ortasına yerleştirirseniz, elektrik kablosunu veya diğer kabloları döşerken kablolarla takılıp düşme tehlikesini engelleyiniz. Kablo köprülerinden kaçınınız.
- Kablo uzatmalarının tamamen açılmış ve çözülmüş durumda olduğundan emin olunuz.
- Perde veya başka nesnelerin hava akımını engellememesine dikkat ediniz.
- Cihazı bir duvar prizinin hemen altına kurmayınız.
- Cihazın nem veya suyla temas etmeyeceğinden emin olunuz.

Hava filtresinin yerleştirilmesi

Not

Cihazı, hava filtresi hava girişine takılmamış durumdayken çalıştırmayınız!

Hava filtresi olmadan cihazın içi aşırı derecede kirlenir; bunun sonucunda kapasite azalabilir ve cihaz zarar görebilir.

- Cihazı çalıştırmadan önce hava filtresinin takılmış olduğundan emin olunuz (bkz. Hava filtresinin temizlenmesi bölümü).

Pilin uzaktan kumandaya takılması



Elektrik gerilimine karşı uyarı

Pil bölmesine nemli ya da ıslak elle dokunmayınız.

Not

Cihazı, şarjlı pillerle çalıştırmayınız!

Bağlantı veya montaj sırasında teknik bilgilere dikkat ediniz.

1. Uzaktan kumandanın arka tarafındaki üst parçaya basınız ve pil kapağını uzaktan kumandanan çıkartınız.
2. CR 2032 tipinde bir pili, kutuplarına uygun şekilde pil bölmesine yerleştiriniz.
3. Pil bölmesi kapağını uzaktan kumandanın üzerine itiniz.

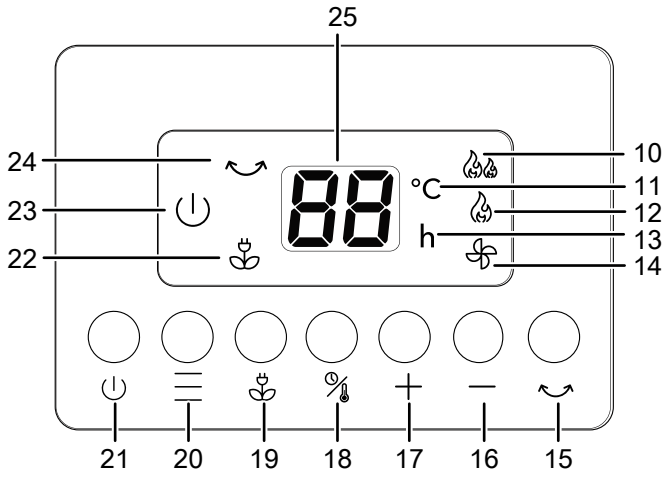
Elektrik kablosunun bağlanması

- Elektrik fişini düzgün bir şekilde topraklanmış prize takınız.
- Elektrik kablosunun cihazın arkasından geçirilmesine dikkat ediniz. Elektrik kablosunu kesinlikle cihazın önünden geçirmeyiniz!

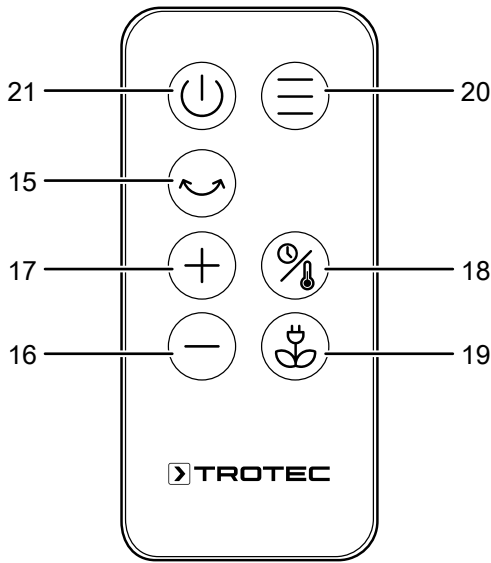
Kullanım

- Kapıları ve pencereleri açık tutmayınız.

Çalışma paneli



Uzaktan kumanda



No.	Tanım	Anlamı
16	<i>Değeri düşürme</i> tuşu	İstenen oda sıcaklığını (5 °C ila 35 °C) ayarlama veya zamanlayıcı etkinleştirilmişken saat sayısını azaltma
17	<i>Değeri yükseltme</i> tuşu	İstenen oda sıcaklığını (5 °C ila 35 °C) ayarlama veya zamanlayıcı etkinleştirilmişken saat sayısını artırma
18	<i>Timer (Zamanlayıcı)/ Sıcaklık</i> tuşu	İstenen oda sıcaklığı (5 °C ila 35 °C) veya zamanlayıcı fonksiyonu: 1 saatlik adımlarla 1 dakika ile 12 saat arasında ayarlama
19	<i>Tasarruf modu (ECO)</i> tuşu	Tasarruf modunu (ECO) açma veya kapatma
20	<i>Mode (Mod)</i> tuşu	Çalışma modunun seçilmesi: <i>Isıtma fonksiyonu</i> <i>Soğuk hava modu</i>
21	<i>On/Off (Açma/Kapatma)</i> tuşu	Cihazı açma veya kapatma tuşu
22	<i>Tasarruf modu (ECO)</i> LED'i	Tasarruf modu (ECO) etkinleştirilmişken yanar
23	<i>On/Off (Açma/Kapatma)</i> LED'i	Cihaz açıkken yanar
24	<i>Salınım</i> LED'i	Salınım soğutma fonksiyonu etkinleştirilmişken yanar
25	Segmentli gösterge	İstenen sıcaklık ve/veya zamanlayıcının ayarlanan saat sayısı göstergesi



Bilgi

Yaklaşık 60 saniye süreyle hiçbir giriş yapılmazsa ekran otomatik olarak kısılr.

Cihazı açma

Bağlantı veya montaj bölümünde açıklandığı gibi çalışmaya hazır şekilde kurduktan sonra cihazı çalıştırabilirsiniz.

1. Açma/Kapatma düğmesini (7) I konumuna getiriniz.
⇒ Cihaz, bekleme modundadır.
2. On/Off (Açma/Kapatma) tuşuna (21) basınız.
⇒ Sesli bir sinyal sesi duyulur.
⇒ Ekranda, en son ayarlanan hedef sıcaklık görüntülenir.
⇒ Hedef sıcaklık, ilk çalıştırma sırasında 25 °C'ye ayarlanmıştır.
⇒ Cihaz açılmıştır.

No.	Tanım	Anlamı
10	<i>2. ısıtma kademesi</i> LED'i	2. ısıtma kademesi (2500 W) etkinleştirilmişken yanar
11	<i>Sıcaklık</i> LED'i	Sıcaklık ayarı etkinleştirilmişken yanar
12	<i>1. ısıtma kademesi</i> LED'i	1. ısıtma kademesi (1800 W) etkinleştirilmişken yanar
13	<i>Timer (Zamanlayıcı)</i> LED'i	Otomatik kapatma etkinleştirilmişken yanar
14	<i>Soğuk hava modu</i> LED'i	<i>Soğuk hava modu</i> açıkken gösterilir
15	<i>Salınım</i> tuşu	<i>Salınımı</i> açma veya kapatma

Çalışma modunun ayarlanması

Cihaz, aşağıdaki çalışma modlarına sahiptir:

- Isıtma fonksiyonu
- Soğuk hava modu
- Tasarruf modu (Eco)

Isıtma fonksiyonu

Isıtma fonksiyonunu ayarlamak için aşağıdaki yöntemi izleyiniz:

1. İstenen ısıtma kademesi yanana kadar *Mode (Mod)* tuşuna (20) basınız.
 - ⇒ Seçilen ısıtma kademesi etkinleştirilmiştir ve cihaz ısıtmaya başlar.

Soğuk hava modu

Soğuk hava modunu ayarlamak için aşağıdaki yöntemi izleyiniz:

1. *Soğuk hava modu* LED'i (14) yanana kadar *Mode (Mod)* tuşuna (20) basınız.
 - ⇒ Soğuk hava modu etkinleştirilmiştir.
 - ⇒ Fan, çalışır.



Bilgi

Soğuk hava modunda sıcaklık ayarlanamaz.

Tasarruf modu (Eco)



Bilgi

Tasarruf modunun (ECO) ön ayarlı sıcaklığı 22 °C'dir.

✓ Cihaz açılmıştır.

1. *Tasarruf modu (Eco)* tuşuna (19) basınız.
 - ⇒ *Tasarruf modu (Eco)* LED'i (22) yanar.
 - ⇒ Oda sıcaklığı 18 °C'nin altındaysa cihaz otomatik olarak 2. ısıtma kademesiyle ısıtma yapar.
 - ⇒ Sıcaklık 18 °C ile 22 °C arasındaysa cihaz otomatik 1. ısıtma kademesi ile ısıtma yapar.
 - ⇒ Oda sıcaklığı 22 °C'nin üstündeyse cihaz otomatik olarak ısıtmayı bırakır.

Not

Sıcaklık ayarları bu çalışma modunda değiştirilemez.

İstenen oda sıcaklığının ayarlanması



Bilgi

Ayarlanan veya istenen oda sıcaklığı, güncel oda sıcaklığından daha yüksek olmalıdır.

Not

Oda sıcaklığı -10 °C veya daha düşükse, segmentli göstergede (25) "LO" gösterilir. Oda sıcaklığı 40 °C veya daha üzerindeyse, segmentli göstergede (25) "HI" gösterilir.

1. *Timer (Zamanlayıcı)/Sıcaklık* (18) tuşuna basınız.
 - ⇒ *Sıcaklık* LED'i (11) yanıp söner.
 - ⇒ En son ayarlanan oda sıcaklığı gösterilir.
2. Oda sıcaklığını ayarlamak için *Değeri yükseltme* (17) veya *Değeri düşürme* ok tuşlarına (16) basınız. Ayar aralığı, 1°'lik adımlarla 5 °C ile 35 °C arasındadır.
 - ⇒ İstenen oda sıcaklığı kaydedilir ve segmentli göstergede (25) yaklaşık 5 saniye süreyle gösterilir.
 - ⇒ Oda sıcaklığı ayarlanan sıcaklığa ulaşıncaya kadar cihaz kapanır. Oda sıcaklığı ayarlanan sıcaklığın 2 °C altına inerse, cihaz otomatik olarak açılır.

Zamanlayıcının ayarlanması

Zamanlayıcı aşağıdaki çalışma şekline sahiptir:

- Ön ayarlı saat sayısı sonra otomatik kapatma

Süre, 1 ile 12 saat arasında olabilir ve 1 saatlik adımlarla ayarlanabilir.

Not

Tüm ayarlar, uzaktan kumanda aracılığıyla da yapılabilir.

Otomatik kapatma

✓ Cihaz açılmıştır.

1. *Timer (Zamanlayıcı)* LED'i (13) yanana kadar *Timer (Zamanlayıcı)/Sıcaklık* tuşuna (18) basınız.
2. Otomatik kapanmaya kadarki istediğiniz saat sayısını seçmek için *Değeri yükseltme* (17) veya *Değeri düşürme* (16) tuşuna basınız.
 - ⇒ Segmentli göstergedeki (25) saat sayısı yanıp söner.
 - ⇒ *Timer (Zamanlayıcı)* LED'i (13) yanar.
 - ⇒ Zamanlayıcı programlanmıştır ve cihaz, belirtilen süre sonra bekleme moduna geçer.

Otomatik kapatma hakkında bilgiler:

- Cihazın manuel olarak kapatılması, otomatik kapatmayı devre dışı bırakır.
- Saat sayısını 0 olarak seçerseniz, zamanlayıcı kapatılır.

Not

Zamanlayıcı aktifken, cihaz serbestçe ulaşılan bir odada gözetimsiz şekilde çalıştırılmamalıdır.

Hafıza fonksiyonu



Bilgi

Cihaz, bekleme modunda ayarlanan sıcaklığı hatırlar.

Bir elektrik kesintisinden sonra cihaz manüel olarak kapatılmalıdır. Cihaz, elektrik kesintisinden önceki ayarlanmış sıcaklığı gösterir.

Not

Tüm ayarlar, uzaktan kumanda aracılığıyla da yapılabilir.

Salınımın ayarlanması

✓ Cihaz açılmıştır.

- Salınımı açmak için *Salınım* tuşuna (15) basınız.
 - ⇒ Salınım devreye sokulmuştur.
 - ⇒ *Salınım* LED'i (24) yanar.
 - ⇒ Cihaz, 80°'ye kadar döner.
- Salınımı kapatmak için *Salınım* tuşuna (15) tekrar basınız.
 - ⇒ Salınım kapatılmıştır.

Devre dışı bırakma



Elektrik gerilimine karşı uyarı

Elektrik fişine nemli ya da ıslak elle dokunmayınız.

Not

Yığılma ısısını boşaltmak için, cihaz kapandıktan sonra fan yaklaşık 30 saniye daha çalışmaya devam eder ve daha sonra otomatik olarak kapanır.

12 saatlik çalışmadan sonra cihaz otomatik olarak kapanır.

Hiçbir düğmeye basılmazsa ekranın aydınlatması 1 dakika sonra kısılr.

- On/Off (Açma/Kapatma) tuşuna (21) basarak cihazı kapatınız.
 - ⇒ Fan, çalışmaya devam eder.
- Açma/Kapatma düğmesini (7) 0 konumuna getiriniz.
 - ⇒ Cihaz kapatılmıştır.
- Cihazı yeterince soğumaya bırakınız.
- Elektrik fişinden tutarak elektrik kablosunu elektrik prizinden çekiniz.
- Cihazı, Kullanıcının kendi yapabileceği bakım, onarım veya ürünün temizliğine ilişkin bilgiler bölümünde anlatılanlara uygun şekilde temizleyiniz.
- Cihazı, Depolama bölümüne uygun şekilde depolayınız.

Cihazın enerji tüketimi açısından verimli kullanımına ilişkin bilgiler

Gereksiz enerji tüketimini önlemek için, cihazın sadece gerçek kullanım süresi boyunca açık kalmasına dikkat ediniz.

Mevcutsa, cihazın kapatma otomatığından faydalanınız.

Hatalar ve arızalar



Elektrik gerilimine karşı uyarı

Cihazın açılmasını gerektiren çalışmalar, sadece yetkili uzman şirketler veya Trotec tarafından gerçekleştirilmelidir.

Kusursuz işlevselliği temin etmek için, cihaz üretim esnasında defalarca kontrol edilmiştir. Buna rağmen arızalar ortaya çıkarsa cihazı aşağıdaki listeye göre kontrol ediniz.

Cihaz çalışmaya başlamıyor:

- Elektrik bağlantısını kontrol ediniz.
- Elektrik kablosunun ve elektrik fişinin hasarlı olup olmadığını kontrol ediniz. Hasarlar belirlerseniz cihazı çalıştırmayı denemeyiniz.

Bu cihazın şebeke bağlantı hattı zarar görürse, tehlikeleri önlemek için, üretici veya müşteri hizmetleri ya da benzer nitelikte bir kişi tarafından değiştirilmelidir.
- Yapı tarafındaki şebeke sigortasını kontrol ediniz.
- Oda sıcaklığını kontrol ediniz. İstenen oda sıcaklığına ulaşıldığı için duruma bağlı olarak oda termostatu kapandı.
- Duruma bağlı olarak motor arızalıdır. Arızalı bir motor bir elektrik uzmanının değiştirmesini sağlayınız.
- Cihazın düz bir zemin üzerinde dik durup durmadığını kontrol ediniz. Cihaz çarpıldığı için devrilme koruması devreyi girmiş olabilir. Cihazı her zaman uygun ve kesintisiz bir zemine dik şekilde yerleştiriniz.
- Duruma bağlı olarak oda termostatu arızalıdır. Arızalı bir oda termostatını bir elektrik uzmanının değiştirmesini sağlayınız.
- Duruma bağlı olarak aşırı ısınma sigortası attı. Bir uzman elektrik şirketi veya Trotec'e bir elektriksel kontrol yaptırınız ve aşırı ısınma sigortasını değiştiriniz.
- Cihazı yeniden başlatmadan önce 10 dakika bekleyiniz. Cihaz çalışmaya başlamazsa, uzman bir şirket veya Trotec tarafından bir elektriksel kontrol gerçekleştirilmesini sağlayınız.

Fan çalışmıyor:

- Cihazın açık olup olmadığını kontrol ediniz.
- Elektrik bağlantısını kontrol ediniz.
- Elektrik kablosu ve elektrik fişinin hasarlı olup olmadığını kontrol ediniz.
- Duruma bağlı olarak fan motoru arızalı olabilir. Arızalı bir fan motorunu bir elektrik uzmanının değiştirmesini sağlayınız.

Hava akımı azaldı:

- Hava girişini ve çıkışını kontrol ediniz. Hava girişi ve çıkışı serbest olmalıdır. Gerekliyorsa kirleri temizleyiniz. Teknik bilgilere göre duvarlar ve nesnelere bırakılması gereken aşgari mesafelere dikkat ediniz.

Cihaz gürültü çıkarıyor veya kapasitesi düştü:

- Hava filtresinin kirlenip kirlenmediğini kontrol ediniz. Gerekirse hava filtresini temizleyiniz veya değiştiriniz.
- Cihazı yeniden çalıştırmadan önce en az 3 dakika bekleyiniz.

Cihaz gürültü çıkarıyor, titriyor:

- Cihazın dikey konumda ve durma güvenliği sağlanmış şekilde kurulum kurulmadığını kontrol ediniz.

Cihaz kızılötesi uzaktan kumandaya tepki vermiyor:

- Uzaktan kumanda ile cihaz arasındaki mesafenin çok fazla olup olmadığını kontrol ediniz ve gerekirse mesafeyi azaltınız.
- Cihaz ve uzaktan kumanda arasında, örn. mobilyalar veya duvarlar gibi engellerin bulunmadığından emin olunuz. Cihaz ve uzaktan kumanda arasında görsel kontak olmasına dikkat ediniz.
- Pillerin şarj durumunu kontrol ediniz ve gerekirse pilleri değiştiriniz.
- Piller kısa süre önce değiştirilmişse, pillerin doğru kutupla takılıp takılmadığını kontrol ediniz.

Not

Tüm bakım ve onarım çalışmalarından sonra en az 3 dakika bekleyiniz. Cihazı ancak daha sonra açınız.

Cihaz kontrollerden sonra sorunsuz bir şekilde çalışmıyor:

Müşteri hizmetleriyle temas kurunuz. Gerekirse cihazı onarım için bir yetkili elektrik servisine veya Trotec'e götürünüz.

Kullanıcının kendi yapabileceği bakım, onarım veya ürünün temizliğine ilişkin bilgiler**Bakıma başlanmadan önce yapılacak işlemler****Elektrik gerilimine karşı uyarı**

Elektrik fişine nemli ya da ıslak elle dokunmayınız.

- Cihazı kapatınız.
- Elektrik fişinden tutarak elektrik kablosunu elektrik prizinden çekiniz.
- Cihazı tamamen soğumaya bırakınız.

**Elektrik gerilimine karşı uyarı**

Cihazın açılmasını gerektiren çalışmalar, sadece yetkili uzman şirketler veya Trotec tarafından gerçekleştirilmelidir.

Dış gövdenin temizlenmesi**Elektrik gerilimine karşı uyarı**

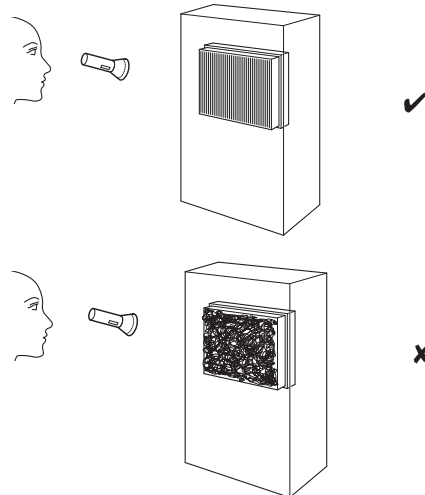
Cihazı kesinlikle suya batırmayınız!

Dış gövdeyi nemli, yumuşak, hav bırakmayan bir bezle temizleyiniz. Dış gövdenin içine nem girmemesine dikkat ediniz. Elektrikli parçaların nemle temas etmemesine dikkat ediniz. Bezi nemlendirmek için örn. temizleme spreyi, çözücü madde, alkol içeren temizleyiciler veya aşındırıcı maddeler gibi agresif temizlik maddeleri kullanmayınız.

Temizlikten sonra silerek mahfazayı kurutunuz.

Cihazın iç kısmının kirlenip kirlenmediğinin görsel olarak kontrol ediniz

1. Hava filtresini çıkartınız.
2. Bir el feneriyle cihazın açıklıklarını aydınlatınız.
3. Cihazın iç kısmının kirlenip kirlenmediğini kontrol ediniz.
4. Kalın bir toz tabakası görürseniz, cihazın iç kısmının bir elektrik uzmanı veya Trotec tarafından temizlenmesini sağlayınız.
5. Hava filtresini yerine takınız.



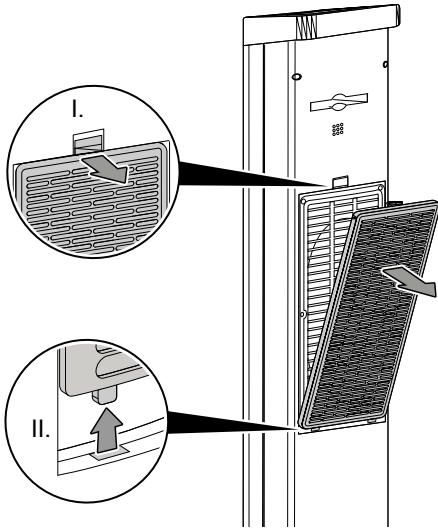
Hava filtresinin temizlenmesi

Not

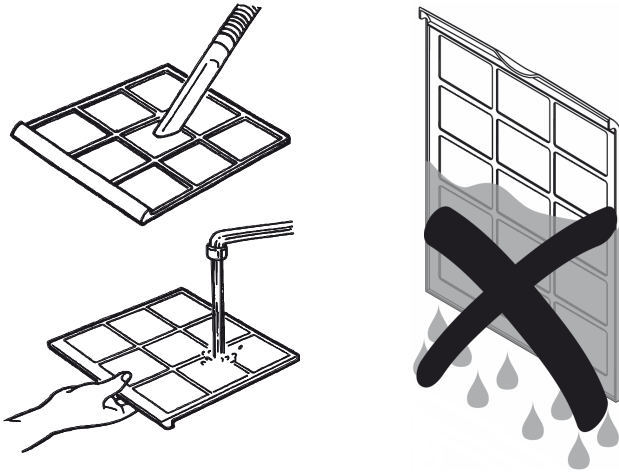
Hava filtresinin aşınmamış ve hasar görmemiş durumda olduğundan emin olunuz. Hava filtresinin kenarları deforme olmamış olmalıdır. Hava filtresini yerine takmadan önce filtrenin hasarsız ve kuru olduğundan emin olunuz!

Kirlenmesi durumunda hava filtresi temizlenmelidir. Örn. performansın azalmasıyla bu durum anlaşılır (bkz. Hatalar ve arızalar bölümü).

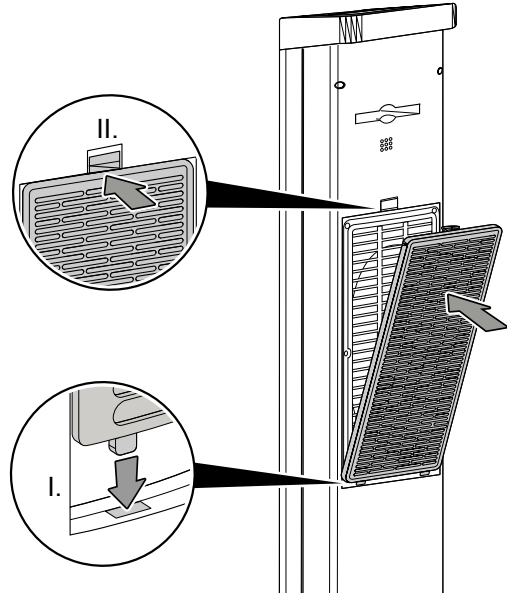
1. Hava filtresini cihazdan çıkartınız.



2. Filtreyi yumuşak, hav bırakmayan, hafif nemli bir bezle temizleyiniz. Filtre çok kirlenmişse, filtreyi nötr temizlik maddesi eklenmiş sıcak suyla temizleyiniz.



3. Filtreyi komple kurumaya bırakınız. Islak filtreyi cihaza takmayınız!
4. Hava filtresini tekrar cihaza yerleştiriniz.




Bakım, onarım ve kullanımda uyulması gereken kurallar



Uyarı

Dış gövdenin açılmasını gerektiren periyodik bakım çalışmaları ve onarımlarda Trotec müşteri servisine başvurunuz. Kurallara aykırı şekilde açılan cihazlar her türlü garanti kapsamı dışındadır ve garanti talepleri geçersiz olur.

Teknik ek**Teknik bilgiler**

Parametre	Değer
Model	TFC 25 E
Isıtma gücü	1. kademe: 1800 W 2. kademe: 2500 W
Çalışma aralığı	-20 °C ila 35 °C
Şebeke bağlantısı	220-240 V / 50 Hz
Maks. güç tüketimi	2500 kW
Koruma tipi	IPX0
Koruma sınıfı	II / 
Fiş türü	CEE 7/17
Kablo uzunluğu	1,6 m
Ses basınç seviyesi	50 dB
Boyutlar (Derinlik x Genişlik x Yükseklik)	260 x 260 x 800 mm
Duvarlarla ve nesnelere aradaki minimum mesafe	A: üst: 100 cm B: arka: 100 cm C: yan: 100 cm D: ön: 100 cm
Ağırlık	3,5 kg
Uzaktan kumandanın pilleri	Tip CR2032

Parametre	Değer / Bilgi
Model	TFC 25 E
Isıtma gücü	
Nominal ısıtma gücü P_{nom}	2,5 kW
Asgari ısıtma gücü (referans değer) P_{min}	1,8 kW
Maksimum sürekli ısıtma gücü $P_{maks,c}$	2,5 kW
Yardımcı akım tüketimi	
Nominal ısıtma gücünde e_{maks}	0
Asgari ısıtma gücünde e_{min}	0
Çalışmaya hazır durumda e_{sb}	0,00343 kW
Isı beslemesinin ayar türü	
Isı beslemesinin entegre termostatla manüel ayarı	HAYIR
Isı beslemesinin oda ve/veya dış sıcaklık geri bildirimisiyle manüel ayarı	HAYIR
Isı beslemesinin oda ve/veya dış sıcaklık geri bildirimisiyle elektronik ayarı	HAYIR
Fan destekli ısı çıkışı	HAYIR
Isıtma gücü/oda sıcaklığı kontrolünün türü	
Tek kademeli ısıtma gücü, oda sıcaklığı kontrolü yok	HAYIR
Manüel ayarlanabilen iki veya daha çok kademe, oda sıcaklığı kontrolü yok	HAYIR
Mekanik termostatlı oda sıcaklığı kontrolü	HAYIR
Elektronik oda sıcaklığı kontrollü	EVET
Elektronik oda sıcaklığı kontrollü ve günlük zaman ayarı	HAYIR
Elektronik oda sıcaklığı kontrollü ve haftalık zaman ayarı	HAYIR
Diğer ayarlama seçenekleri	
Mevcudiyet algılamalı oda sıcaklığı kontrolü	HAYIR
Açık pencere algılamalı oda sıcaklığı kontrolü	HAYIR
Uzaktan kumanda seçeneği ile	HAYIR
Isıtma başlangıcının adaptif ayarı ile	HAYIR
Çalışma süresi sınırlamalı	EVET
Siyah bilye sensörlü	HAYIR
İletişim bilgileri	Trotec GmbH Grebbener Straße 7 D-52525 Heinsberg

NA = İlgili değil

Üretici ve ithalatçı firmanın unvanı, adres ve telefon numarası

İthalatçı (sadece Türkiye için geçerlidir):

Trotec Endüstri Ürünleri Tic.Ltd.Sti.

Oruçreis Mh., Giyimkent Cd.,

14. Sok. No.61, Giyimkent Sitesi

34235 Esenler/İstanbul

Telefon: +90 212 438 56 55

Faks: +90 212 438 56 51

Üretici:

Trotec GmbH

Grebener Straße 7

D-52525 Heinsberg

Telefon: +49 2452 962-400

Faks: +49 2452 962-200

E-posta: info@trotec.de

Servis istasyonları

Aşağıdaki bilgiler sadece Türkiye için geçerlidir:

Trotec Endüstri Ürünleri Tic.Ltd.Sti.

Oruçreis Mh., Giyimkent Cd.,

14. Sok. No.61, Giyimkent Sitesi

34235 Esenler/İstanbul

Telefon: +90 212 438 56 55

Kullanım sırasında insan veya çevre sağlığına tehlikeli veya zararlı olabilecek durumlara ilişkin uyarılar

Elektronik cihazlar evsel atık değildir ve Türkiye'de, elektrikli ve elektronik cihazlar hakkındaki Elektrikli ve Elektronik Teçhizat Atıkları Direktifi'ne (EETA) göre uzman bir tasfiye merkezine gönderilmelidir. Kullandıktan sonra lütfen bu cihazı geçerli yasal düzenlemelere uygun şekilde tasfiye ediniz.

Trotec GmbH

Grebener Str. 7
D-52525 Heinsberg

☎ +49 2452 962-400

☎ +49 2452 962-200

✉ info@trotec.com

www.trotec.com