

TR

KULLANIM KILAVUZU
YAĞLI RADYATÖR



TR Bu ürün, sadece iyi izole edilmiş mekânlar veya ara sıra kullanım için uygundur.

İçindekiler

Kullanım kılavuzu hakkında bilgiler	2
Cihazın kullanım ömrü ve garanti süresi.....	2
Kullanım hatalarına ilişkin bilgiler – Güvenlik	3
Cihaz fonksiyonlarıyla ilgili tanıtıcı ve temel bilgiler	5
Taşıma ve nakliye sırasında dikkat edilecek hususlar	6
Bağlantı veya montaj.....	6
Kullanım	7
Cihazın enerji tüketimi açısından verimli kullanımına ilişkin bilgiler	9
Hatalar ve arızalar	9
Kullanıcının kendi yapabileceği bakım, onarım veya ürünün temizliğine ilişkin bilgiler	10
Bakım, onarım ve kullanımda uyulması gereken kurallar	10
Teknik ek	10
Üretici ve ithalatçı firmanın unvanı, adres ve telefon numarası	12
Servis istasyonları	12
Kullanım sırasında insan veya çevre sağlığına tehlikeli veya zararlı olabilecek durumlara ilişkin uyarılar	12

Kullanım kılavuzu hakkında bilgiler**Semboller****Elektrik gerilimine karşı uyarı**

Bu sembol, elektrik gerilimi nedeniyle insanların hayatına ve sağlığına yönelik oluşan tehlikelere karşı uyarıda bulunur.

**Sıcak yüzeye karşı uyarı**

Bu sembol, sıcak yüzeyler nedeniyle insanların hayatına ve sağlığına yönelik oluşan tehlikelere karşı uyarıda bulunur.

**Uyarı**

Sinyal sözcüğü, önlenmediği takdirde ölüm veya ağır bir yaralanmaya neden olabilecek orta risk derecesindeki bir tehlikeyi tanımlar.

**Dikkat**

Sinyal sözcüğü, önlenmediği takdirde hafif veya orta bir yaralanmaya neden olabilecek düşük risk derecesindeki bir tehlikeyi tanımlar.

Not

Sinyal sözcüğü, önemli bilgilere işaret eder (örn. maddi hasarlar), fakat tehlikelere işaret etmez.

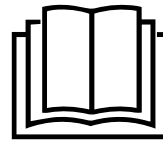
**Bilgi**

Bu sembolün bulunduğu notlar, çalışmalarınızı hızlı ve güvenli şekilde yapmanız konusunda size yardımcı olur.

**Kılavuza dikkat ediniz**

Bu sembolün bulunduğu notlar, kullanım kılavuzuna dikkat edilmesi gerektiği konusunda sizi uyarır.

Kullanım kılavuzunun ve AB uygunluk beyanının güncel sürümünü aşağıdaki linkten indiriniz:



TRH 28 E



<https://hub.trotec.com/?id=46792>

Cihazın kullanım ömrü ve garanti süresi

Aşağıdaki bilgiler sadece Türkiye için geçerlidir:

Ticari müşteriler için garanti süresi bir yıldır. Özel müşteriler için garanti süresi iki yıldır.

Kullanım hatalarına ilişkin bilgiler – Güvenlik

Bu kılavuzu, cihazı çalıştırmadan/kullanmadan önce dikkatlice okuyunuz ve kılavuzu her zaman kurulum yerinin hemen yakınında veya cihazın üzerinde bulundurunuz.



Uyarı

Tüm güvenlik uyarılarını ve talimatları okuyunuz.

Güvenlik uyarılarına ve talimatlara uymanın ihmal edilmesi, elektrik çarpmasına, yangına ve/veya ağır yaralanmalara neden olabilir.

Daha sonra bakmak için tüm güvenlik uyarılarını ve talimatları saklayınız.

Bu cihaz, gözetim altında veya cihazın güvenli kullanımı hakkında eğitilmiş ve bu nedenle oluşacak tehlikeleri anlamış olmaları durumunda 8 yaşın üstündeki çocuklar ve kısıtlı fiziksel, duyuşsal veya mental yeteneklere sahip veya deneyimi ve bilgisi eksik kişiler tarafından kullanılabilir.

Çocuklar cihazla oynamamalıdır. Temizlik ve kullanıcı bakımı, gözetim altında olmayan çocuklar tarafından yapılmamalıdır.



Uyarı

Sürekli olarak denetlenmedikleri sürece 3 yaşın altındaki çocuklar cihazdan uzak tutulmalıdır.

3 yaşından büyük ve 8 yaşından küçük çocuklar, cihazın kendi normal kullanım konumuna yerleştirilmiş veya takılmış olması koşuluyla, gözetim altında olmaları veya cihazın güvenli kullanımı hakkında eğitim almış ve bu nedenle oluşan tehlikeleri anlamış olmaları durumunda cihazı sadece açabilir ve kapatabilir.

3 yaşından büyük ve 8 yaşından küçük çocuklar, fişi prize takamaz, cihazı ayarlayamaz, cihazı temizleyemez ve / veya kullanıcıların yapması gereken bakımı yapamaz.



Uyarı

Odada, odayı kendi kendilerine terk edemeyen ve sürekli gözetim altında olmayan kişiler varsa, cihazı küçük mekânlarda kullanmayınız.

- Cihazı patlama tehlikesi altındaki mekânlarda veya bölgelerde çalıştırmayınız ve bu tür yerlere yerleştirmeyiniz.
- Cihazı, agresif atmosferlerde çalıştırmayınız.
- Cihazı; dik konumda, durma güvenliği sağlanarak ve taşıma kapasitesine sahip bir zemin üzerine yerleştiriniz.
- Nemli temizlikten sonra cihazı kurutunuz. Cihazı ıslak durumda çalıştırmayınız.
- Cihazı elleriniz nemli veya ıslakken çalıştırmayınız veya kullanmayınız.
- Cihazı doğrudan su püskürmesine maruz bırakmayınız.
- Cihazın içine asla herhangi bir nesne veya uzuvlarınızı sokmayınız.
- Çalışma sırasında cihazın üzerini örtmeyiniz.

- Cihazın üzerindeki güvenlik işaretlerini, çıkartmaları ve etiketleri çıkarmayınız. Tüm güvenlik işaretleri, çıkartmalar ve etiketlerin okunur durumda olmasını sağlayınız.
- Cihazın üzerine oturmayınız.
- Cihaz bir oyuncak değildir. Çocukları ve hayvanları uzak tutunuz. Cihazı sadece gözetim altında kullanınız.
- Cihazın her kullanımından önce cihazın aksesuarlarını ve bağlantı parçalarını olası hasarlar açısından kontrol ediniz. Arızalı cihazları ve cihaz parçalarını kullanmayınız.
- Cihazın dışında bulunan tüm elektrik kablolarının hasar görmeye karşı (örn. hayvanlar nedeniyle) korunduğundan emin olunuz. Elektrik kabloları veya şebeke bağlantısında hasar varken cihazı kesinlikle kullanmayınız!
- Şebeke bağlantısı, Teknik Ek bölümündeki bilgilere uygun olmalıdır.
- Elektrik fişini düzgün bir şekilde topraklanmış prize takınız.
- Elektrik kablosu için kullanılacak uzatma kablolarını; cihazın bağlantı gücünü, kablo uzunluğunu ve kullanım amacını göz önünde bulundurarak seçiniz. Uzatma kablosunu tamamen açınız. Aşırı elektrik yükü oluşmasına izin vermeyiniz.
- Cihazdaki bakım, temizlik veya onarım çalışmalarından önce, elektrik fişinin tutarak elektrik kablosunu prizden çekiniz.
- Cihazı kullanmadığınız zamanlarda, cihazı kapatınız ve elektrik kablosunu prizden çıkartınız.
- Elektrik fişinde veya elektrik kablosunda hasar tespit ettiyseniz cihazı kesinlikle kullanmayınız. Elektrik kablosu zarar görmüşse, tehlikeleri önlemek için, üretici veya müşteri hizmetleri ya da benzer nitelikte bir kişi tarafından değiştirilmelidir. Arızalı elektrik kabloları insan sağlığı için ciddi tehlike oluşturur!
- Elektrik kablosu, cihazın üzerinde durmamalı veya hava çıkışının önünden geçmemelidir, aksi takdirde yüksek sıcaklık nedeniyle zarar görebilir.
- Cihazın kurulumu sırasında, teknik bilgiler uyarınca duvarlarla ve nesnelere arasında bırakılacak minimum mesafeye ve depolama ve çalışma koşullarına dikkat ediniz (Teknik ek bölümü).
- Hava çıkışının boş olduğundan emin olunuz.
- Cihazı yanıcı bir zemin üzerine yerleştirmeyiniz.
- Sadece orijinal yedek parçalar kullanınız, aksi takdirde cihazın düzgün ve güvenliğe uygun çalışması garanti edilmez.
- Taşıma ve/veya bakım çalışmalarından önce cihazı soğumaya bırakınız.
- Cihaz, bir duvar prizinin hemen altında kurulmamalıdır.
- Düşürülmüşse veya gözle görülür hasar belirtileri varsa cihazı kullanmayı bırakınız.

Usulüne uygun kullanım

Cihaz, sadece iyi izole edilmiş mekânlar veya ara sıra kullanım için uygundur.

Cihaz sadece, kuru ve kapalı mekanlarda teknik ve teknik bilgilere uyarak ek ısıtma için üretilmiştir. Sadece zemine kurulum için öngörülmüştür.

Öngörülebilir hatalı kullanım

- Cihazı ıslak ya da suyla kaplı bir zemin üzerine yerleştirmeyiniz.
- Cihazın üzerine örn. ıslak elbiseler gibi nesnelere koymayınız.
- Cihazı benzin, solvent, boya veya kolay tutuşabilen diğer buharların yakınında veya bu tür maddelerin saklandığı odalarda kullanmayınız.
- Cihazı açık havada kullanmayınız.
- Bu ısıtma cihazı ıslak mekânlarda kullanılmamalıdır (örn. banyolar veya çamaşırhaneler).
- Cihazı kesinlikle suya batırmayınız.
- Cihazı araçları ısıtmak için kullanmayınız.
- 4 m³ oda hacminin altındaki odaları ısıtmayınız. Aşırı ısınma tehlikesi bulunmaktadır!
- Usulüne uygun kullanımın dışındaki bir kullanım, makul şekilde öngörülebilir hatalı kullanım olarak kabul edilir.
- Cihazlarımızın ticari alanda, küçük işletmelerde veya sanayi işletmelerinde kullanım için tasarlanmadığına dikkat ediniz. Cihazın ticari alanda, küçük işletmelerde veya sanayi işletmelerinde ve benzer görevlerde kullanılması durumunda hiçbir garanti üstlenmiyoruz.
- Cihazda kendi başınıza yapılan yapısal değişiklikler ve ekleme veya tadilat işlemleri yapmayınız.


Personelin niteliği

Bu cihazı kullanan kişiler:

- Nemli ortamlarda elektrikli cihazlarla çalışırken ortaya çıkabilecek tehlikeleri bilmeli.
- Başta güvenlik bölümü olmak üzere kullanım kılavuzunu okumuş ve anlamış olmalıdır.

Dış gövdenin açılmasını gerektiren bakım çalışmaları, sadece uzman elektrik servisleri veya Trotec tarafından gerçekleştirilmelidir.

Cihazın üzerindeki semboller

Semboller	Anlamı
	Cihazdaki sembol, cihazın üzerine veya hemen önüne nesnelere (örn. mendil, giysi, vb.) asılmaması gerektiğini belirtir. Aşırı ısınmayı önlemek için, ısıtma cihazının üzeri örtülmemelidir!

Kalan tehlikeler



Elektrik gerilimine karşı uyarı

Elektrikli parçalar üzerindeki çalışmalar sadece yetkili bir uzman şirket tarafından gerçekleştirilmelidir!



Elektrik gerilimine karşı uyarı

Cihaz üzerinde gerçekleştirilecek tüm çalışmalardan önce elektrik fişini prizden çıkartınız! Elektrik fişine nemli ya da ıslak elle dokunmayınız. Elektrik fişinden tutarak elektrik kablosunu elektrik prizinden çekiniz.



Elektrik gerilimine karşı uyarı

Elektrik çarpma tehlikesi! Cihaz suyla temas etmemelidir, aksi takdirde elektrik çarpma tehlikesi bulunmaktadır! Bu ısıtma cihazını ıslak mekânlarda kullanmayınız!



Sıcak yüzeye karşı uyarı

Bu cihazın parçaları çok sıcak olabilir ve yanıklara neden olabilir. Çevrede çocuklar ve korunmaya ihtiyacı olan diğer kişiler varsa özel dikkat gösteriniz!



Uyarı

Eğitimsiz kişiler tarafından amacına veya usulüne uygun olmayan şekilde kullanılması durumunda bu cihaz çeşitli tehlikelere neden olabilir! Personel niteliklerine dikkat ediniz!



Uyarı

Cihaz bir oyuncak değildir ve çocukların eline geçmemelidir.



Uyarı

Boğulma tehlikesi! Ambalaj malzemesini dikkatsizce etrafta bırakmayınız. Çocuklar için tehlikeli bir oyuncakça dönüşebilir.



Uyarı

Hatalı kurulum durumunda yangın tehlikesi bulunmaktadır. Cihazı yanıcı bir zemin üzerine yerleştirmeyiniz. Cihazı uzun tüylü halı zeminler üzerine yerleştirmeyiniz.



Uyarı

Aşırı ısınma ve yangın tehlikesini önlemek için cihazın üzeri örtülmemelidir!

Acil durumda yapılması gerekenler

1. Cihazı kapatınız.
2. Cihazı şebeke beslemesinden ayırınız: Elektrik fişinden tutarak elektrik kablosunu elektrik prizinden çekiniz.
3. Arızalı bir cihazı tekrar elektrik şebekesine bağlamayınız.

Aşırı ısı termostati

Cihazın aşırı ısınması durumunda (çalışma sıcaklığının aşılması), cihaz devreye giren bir emniyet termostatına sahiptir.

Aşırı ısınmanın nedenini araştırınız.

Aşırı ısınma durumunda emniyet termostati devreye girmezse, aşırı ısınma sigortası atar. Cihaz komple kapanır. Bu durumda, aşırı ısınma sigortasını değiştirmek için müşteri hizmetleri bölümüne başvurunuz.

Devrilme emniyeti

Cihaz bir devrilme korumasına sahiptir. Devrilme emniyeti, istenmeden devrilme durumunda yangın tehlikesini asgariye indiren bir güvenlik sistemidir. Örn. çarpma nedeniyle dikey pozisyondan çıkarsa, cihaz kapanır.

Cihaz dikey pozisyondan yatırıldığında devrilme emniyeti cihazı kapatır. Cihaz tekrar sağlam bir zemin üzerinde dik durduğunda, birkaç saniye sonra normal şekilde kullanılabilir.

Cihaz fonksiyonlarıyla ilgili tanıtıcı ve temel bilgiler

Cihaz açıklaması

TRH 28 E yağlı radyatör, iç mekanlarda sıcak hava üretmek için kullanılır.

TRH 28 E cihazı, 2.500 Watt'a kadar 3 güç kademesine sahiptir.

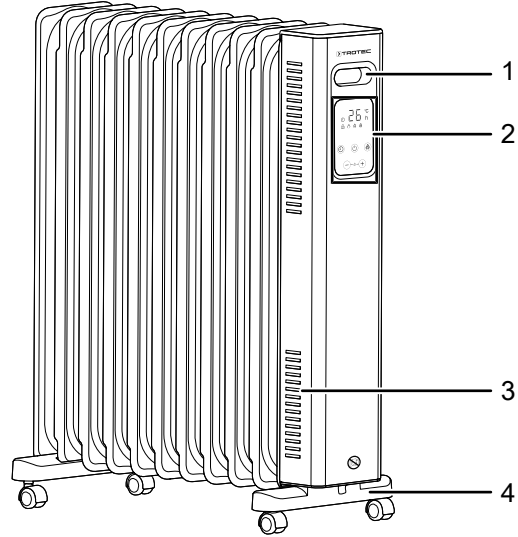
Cihazın içindeki ısıtma elemanları ile elektriksel olarak üretilen ısı, ısı maddesi olarak yağ tarafından emilir. Isı maddesi olarak yağ, çok hızlı ısınma ve ısıyı uzun süre depolama avantajını sunar. Bu sayede, ısı maddesi olarak yağ kesintisiz bir ısı çıkışı sağlar. Radyatördeki 11 dilim sayesinde, verimli bir ısıtma için ısı yayma yüzeyi büyür.

Termostat kontrollü otomatik modla, ulaşıldığında cihazın otomatik olarak kapanacağı bir hedef sıcaklık ayarlanabilir.

24 saatlik bir zamanlayıcı fonksiyonu ve LED göstergeli bir dijital çalışma paneli konforlu kullanım sağlar.

Cihaz, bunun dışında bir aşırı ısı termostatına ve devrilme korumasına sahiptir.

Cihazın görünümü



No.	Tanım
1	Taşıma kulpu
2	Çalışma paneli
3	Hava çıkışı
4	Tekerleklerle birlikte ayak

Taşıma ve nakliye sırasında dikkat edilecek hususlar

Not

Düzgün olmayan bir şekilde depolar veya taşırsanız cihaz hasar görebilir.
Cihazın taşınması ve depolanmasıyla ilgili bilgilere dikkat ediniz.

Taşıma

Cihaz, rahatça taşınması için taşıma tekerlekleriyle donatılmıştır.

Cihaz, rahatça taşınması için bir tutamakla donatılmıştır.

Her taşıma işleminden **önce** şu uyarılara dikkat ediniz:

- Cihazı kapatınız.
- Elektrik fişinden tutarak elektrik kablosunu elektrik prizinden çekiniz.
- Elektrik kablosunu çekme halatı olarak kullanmayınız.
- Cihazı yeterince soğumaya bırakınız.

Depolama

Her depolama işleminden **önce** şu uyarılara dikkat ediniz:

- Elektrik fişinden tutarak elektrik kablosunu elektrik prizinden çekiniz.
- Cihazı yeterince soğumaya bırakınız.

Cihazı kullanmadığınız zamanlarda aşağıdaki depolama koşullarına uyunuz:

- Cihazı kuru, donmaya ve ısıya karşı korunmuş şekilde depolayınız.
- Cihazı tozdan ve doğrudan güneş ışığından korunan bir yerde dik bir pozisyonda depolayınız.
- Gerekirse, içeri giren toza karşı cihazı bir kılıfla koruyunuz.
- Cihazdaki hasarları önlemek için, cihazın üstüne başka cihazlar veya nesnelere koymayınız.

Bağlantı veya montaj

Teslimat kapsamı

- 1 x yağlı radyatör
- 2 x ayak; 2 tekerleklerle birlikte
- 1 x kablo tutucusu
- 1 x civata
- 1 x kılavuz

Cihazın ambalajından çıkartılması

1. Kartonu açınız ve cihazı çıkartınız.
2. Ambalajı cihazdan komple çıkartınız.
3. Elektrik kablosunu komple açınız. Elektrik kablosunun zarar görmemiş olmasına dikkat ediniz ve açarken kabloya zarar vermeyiniz.

Montaj



Uyarı

Yanlış kurulum nedeniyle yangın tehlikesi!

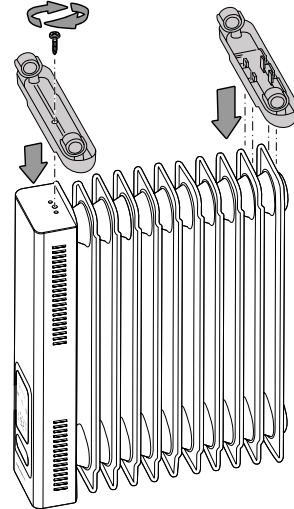
Gerekli asgari mesafelere uyulmazsa yangın tehlikesi bulunmaktadır.

Montaj ve Bağlantı veya montaj bölümündeki Kurulum alt bölümüne ve Teknik ek bölümündeki teknik verilere dikkat ediniz.

Ayakların takılması

Ayaktaki tekerlekler önceden monte edilmiştir.

1. Cihazı başınızın üstünde bir yere ve durma güvenliği sağlanmış şekilde çizilmeye dayanıklı, düz bir yüzeye koyunuz.
2. Sol ayağı, baş üstü şekilde cihazın sol tarafına yerleştiriniz.
3. Sol ayağı bir civatayla sıkıca vidalayınız.
4. Sağ ayağı, yarıkları sondaki iki dilime baş üstü şekilde cihazın sağ tarafına yerleştiriniz.
5. Sağ ayağın dört klipsini kapatınız.



6. Cihazı döndürünüz ve tekerleklerin üzerine koyunuz.
⇒ Ayakların ve tekerleklerin sıkı oturmasına dikkat ediniz. Cihazın düz durması için ayaklar dilimlere eşit şekilde dayanmalıdır.

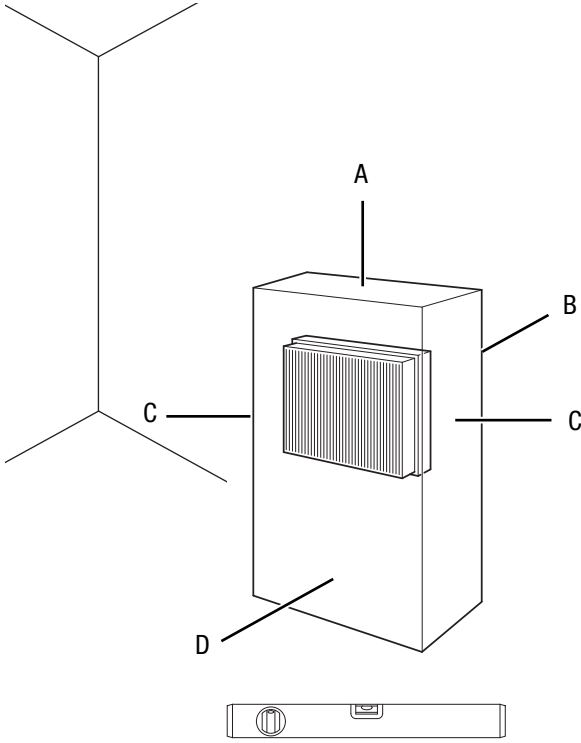
Bağlantı veya montaj



Bilgi

İlk devreye alma sırasında veya cihaz uzun süre kullanılmaz ise sonra ilk kullanımda koku oluşumu meydana gelebilir.

Cihazın kurulumu sırasında, Teknik Ek bölümü uyarınca duvarlarla ve nesnelere arasında bırakılacak minimum mesafelere dikkat ediniz.



- Cihazın her bağlantı veya montaj işleminden önce elektrik kablosunun durumunu kontrol ediniz. Cihazın kusursuz durumda olduğundan şüphe duyarsanız müşteri hizmetlerini arayınız.
- Cihaz sadece, sağlam bir yüzey üzerinde dik konumda ve komple monte edilmiş durumda çalıştırılmalıdır. Dengesiz bir yüzey üzerinde çalıştırmaya izin verilmez.
- Özellikle cihazı odanın ortasına yerleştirirseniz, elektrik kablosunu veya diğer kabloları döşerken kabloları takılıp düşme tehlikesini engelleyiniz. Kablo köprülerinden kaçınınız.
- Kablo uzatmalarının tamamen açılmış ve çözülmüş durumda olduğundan emin olunuz.
- Perde veya başka nesnelere hava akımını engellememesine dikkat ediniz.
- Cihazı bir duvar prizinin hemen altına kurmayınız.
- Cihazın nem veya suyla temas etmeyeceğinden emin olunuz.

Elektrik kablosunun bağlanması

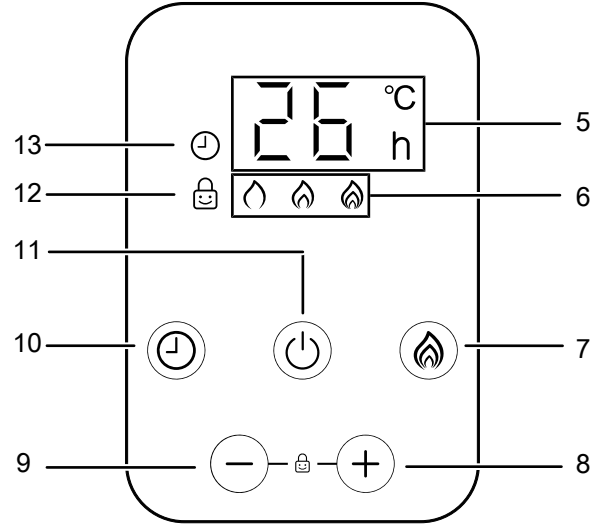
- Elektrik fişini düzgün bir şekilde topraklanmış prize takınız.
- Elektrik kablosunun sıcak gövde parçalarına değmemesine dikkat ediniz.

Kullanım

Not

Kapıları ve pencereleri açık tutmayınız.

Çalışma paneli



No.	Tanım	Anlamı
5	Segmentli göstergesi	<ul style="list-style-type: none"> • İstenen oda sıcaklığı göstergesi • Zamanlayıcı programlanırken saat sayısı göstergesi
6	Güç kademesi sembolleri	Seçilen güç kademesinin görüntülenmesi
	Güç kademesi 1	Düşük güç kademesi etkinleştirilmişse yanar (1200 W)
	Güç kademesi 2	Orta güç kademesi etkinleştirilmişse yanar (1300 W)
	Güç kademesi 3	Yüksek güç kademesi etkinleştirilmişse yanar (2500 W)
7	Güç kademesi tuşu	Güç kademesini seç
8	Değeri yükseltme tuşu	<ul style="list-style-type: none"> • İstenen oda sıcaklığını (16 °C ila 30 °C) ayarlama • Zamanlayıcı fonksiyonu için saat sayısını (1 saat ila 24 saat) ayarlama • Açma/Kapatma tuş kilidi
9	Değeri düşürme tuşu	
10	Timer (Zamanlayıcı) tuşu	Zamanlayıcıyı açma/kapatma
11	Açma/Kapatma tuşu	Cihazı açma/kapatma
12	Tuş kilidi sembolü	Tuş kilidi devredeyken yanar.
13	Timer (Zamanlayıcı) sembolü	<ul style="list-style-type: none"> • Zamanlayıcı etkin durumdayken yanar • Zamanlayıcı programlanırken yanıp söner

Cihazın açılması

1. Fişi yeterli şekilde emniyete alınmış bir prize takınız.
⇒ Ekran 2 saniye süreyle yanar ve ardından Bekleme moduna geçer.
2. Isıtma modunu başlatmak için Açma/Kapama tuşuna (11) basınız.



Bilgi

Cihaz, oda sıcaklığı oda termostatında ayarlanan sıcaklığın altındayken çalışmaya başlar.
Cihaz, bekleme modunda ayarlanan sıcaklığı kaydeder.

Güç kademesinin ayarlanması

1. İsteddiğiniz kademeyi seçmek için *Güç kademesi* tuşuna (7) basınız.
⇒ İlgili sembol (6) yanar.

Bilgi

Hedef sıcaklığa hızlı bir şekilde ulaşmak için ısıtma modunun başlangıcında en yüksek güç kademesinin açılması önerilir.

İstenen oda sıcaklığının ayarlanması

Çalışma sırasında, istediğiniz oda sıcaklığını her an ayarlayabilirsiniz.

1. Segmentli göstergede (5) istediğiniz oda sıcaklığı görüntülenene kadar *Değeri yükseltme* (8) veya *Değeri düşürme* (9) tuşuna birkaç kez basınız
⇒ İstenen oda sıcaklığı görüntülenir.



Bilgi

İstenen oda sıcaklığı, güncel oda sıcaklığından yüksek olmalıdır.

- ⇒ Yaklaşık 3 dakikalık bir zaman dilimi boyunca hedef sıcaklıktan büyük veya ona eşit bir oda sıcaklığı ölçülürse, ısıtma modu otomatik olarak durdurulur.
- ⇒ Hedef sıcaklığın yaklaşık 2 °C veya daha fazla altına düşen bir oda sıcaklığı ölçülürse, ısıtma modu otomatik olarak tekrar başlar.

Oda termostatıyla otomatik sıcaklık ayarı

- Isıtma maddesinin 3. güç kademesinde ayarlanan maksimum çalışma sıcaklığına ulaşıncaya, cihaz, gücü 2. kademeye düşürür.
- 2. güç kademesinde ısıtma maddesinin maksimum çalışma sıcaklığının altına inilmesi durumunda, ısıtıcı tekrar 3. kademeye geçer.
- 1. güç kademesi veya 2. güç kademesi ayarlanmışsa, ısıtma maddesinin çalışma sıcaklığı otomatik olarak ayarlanmaz. İstenen oda sıcaklığına ulaşıncaya cihaz komple kapanır.

Zamanlayıcının ayarlanması

Zamanlayıcı aşağıdaki çalışma şekline sahiptir:

- Ön ayarlı bir saat sayısından sonra otomatik kapatma Saat sayısı 1 ile 24 saat arasında olabilir ve 1 saatlik adımlarla ayarlanabilir.

Not

Zamanlayıcı aktifken, cihaz serbestçe ulaşılan bir odada gözetimsiz şekilde çalıştırılmamalıdır.

- ✓ Cihaz açılmıştır.
 - ✓ Cihaz, ayarlanan güç kademesinde ısıtma yapar.
1. *Timer (Zamanlayıcı)* (10) tuşuna basınız.
⇒ *Timer (Zamanlayıcı)* sembolü (13) yanıp söner.
⇒ Segmentli göstergede (5) 00 saat sayısı yanıp söner.
 2. Otomatik kapanmaya kadarki istediğiniz saat sayısını seçmek için *Değeri yükseltme* tuşu (8) veya *Değeri düşürme* tuşuna (9) basınız.
⇒ Segmentli göstergede (5) yaklaşık 5 saniye süreyle istenen saat sayısı yanıp söner.
⇒ *Timer (Zamanlayıcı)* sembolü (13) yanar.
⇒ Ayarlanan güç kademesinin sembolü (6) yanar.
⇒ Segmentli göstergede (5) ayarlanan sıcaklık görüntülenir.



Bilgi

Zamanlayıcı açıldıktan sonra *Timer (Zamanlayıcı)* tuşuna tekrar basarsanız, otomatik kapatmaya kadar kalan saat sayısı görüntülenir.

Otomatik kapatma hakkında bilgiler:

- Cihazın manüel olarak kapatılması, otomatik kapatmayı devre dışı bırakır.
- Buzlanma monitör fonksiyonunun açılması, otomatik kapatmayı devre dışı bırakır.
- Saat değerini 00 olarak seçerseniz, zamanlayıcı kapatılır.

Tuş kilidinin ayarlanması

1. Tuş kilidini açmak için *Değeri yükseltme* (8) ve *Değeri düşürme* (9) tuşlarını aynı anda 2 saniye süreyle basılı tutunuz.
⇒ *Tuş kilidi* sembolü (12) yanar ve çalışma paneli kilitlenir.
2. Tuş kilidini tekrar devre dışı bırakmak istiyorsanız *Değeri yükseltme* (8) ve *Değeri düşürme* tuşunu (9) aynı anda 2 saniye süreyle basılı tutunuz.

Buzlanma monitörü fonksiyonu

Cihaz, oda sıcaklığının donma emniyeti sıcaklığının altına inmesini önleyen bir buzlanma monitörü fonksiyonuna sahiptir. Buzlanma monitörü fonksiyonunu etkinleştirmek için aşağıdaki yöntemi izleyiniz:

1. Isıtma modu esnasında *Güç kademesi* tuşunu (7) basılı tutunuz.
⇒ Sıcaklık, şimdi 5 °C'ye ayarlanır ve ısıtma modu Kademe 3'te çalışır.
2. Buzlanma monitörü fonksiyonundan normal ısıtma moduna dönmek istiyorsanız *Güç kademesi* tuşunu (7) tekrar basılı tutunuz.

Devre dışı bırakma



Elektrik gerilimine karşı uyarı

Elektrik fişine nemli ya da ıslak elle dokunmayınız.

1. Cihazı kapatınız.
2. Elektrik fişinden tutarak elektrik kablosunu elektrik prizinden çekiniz.
3. Cihazı yeterince soğumaya bırakınız.
4. Cihazı, Kullanıcının kendi yapabileceği bakım, onarım veya ürünün temizliğine ilişkin bilgiler bölümünde anlatılanlara uygun şekilde temizleyiniz.
5. Cihazı, Depolama bölümüne uygun şekilde depolayınız.

Cihazın enerji tüketimi açısından verimli kullanımına ilişkin bilgiler

Gereksiz enerji tüketimini önlemek için, cihazın sadece gerçek kullanım süresi boyunca açık kalmasına dikkat ediniz. Mevcutsa, cihazın kapatma otomatığından faydalanınız.

Hatalar ve arızalar



Elektrik gerilimine karşı uyarı

Cihazın açılmasını gerektiren çalışmalar, sadece yetkili uzman şirketler veya Trotec tarafından gerçekleştirilmelidir.

Kusursuz işlevselliği temin etmek için, cihaz üretim esnasında defalarca kontrol edilmiştir. Buna rağmen arızalar ortaya çıkarsa cihazı aşağıdaki listeye göre kontrol ediniz.

Cihaz, çalıştırdıktan sonra sesler çıkarıyor:

- Isı maddesi olarak yağ, ısınma nedeniyle genişler. Bu, sese neden olur. Bu, normal bir işlemdir. Herhangi bir önlem alınmasına gerek yoktur.

Cihaz çalışmaya başlamıyor:

- Elektrik bağlantısını kontrol ediniz.
- Elektrik kablosunun ve elektrik fişinin hasarlı olup olmadığını kontrol ediniz. Hasarlar belirlerseniz cihazı çalıştırmayı denemeyiniz.
Bu cihazın şebeke bağlantı hattı zarar görürse, tehlikeleri önlemek için, üretici veya müşteri hizmetleri ya da benzer nitelikte bir kişi tarafından değiştirilmelidir.
- Yapı tarafındaki şebeke sigortasını kontrol ediniz.
- Oda sıcaklığını kontrol ediniz. İstenen oda sıcaklığına ulaşıldığı için duruma bağlı olarak oda termostatu kapandı.
- Cihazın düz bir zemin üzerinde dik durup durmadığını kontrol ediniz. Cihaz çarpıldığı için devrilme koruması devreyi girmiş olabilir. Cihazı her zaman uygun ve kesintisiz bir zemine dik şekilde yerleştiriniz.
- Duruma bağlı olarak oda termostatu arızalıdır. Arızalı bir oda termostatını bir elektrik uzmanının değiştirmesini sağlayınız.

- Aşırı ısınma korumasının devreye girmiş olup olmadığını kontrol ediniz (bkz. Kullanım hatalarına ilişkin bilgiler – Güvenlik bölümü).
- Cihazı yeniden başlatmadan önce 10 dakika bekleyiniz. Cihaz çalışmaya başlamazsa, uzman bir şirket veya Trotec tarafından bir elektrikselsel kontrol gerçekleştirilmesini sağlayınız.

Cihaz açıldı, fakat ısıtmıyor:

- Oda sıcaklığını kontrol ediniz. İstenen oda sıcaklığına ulaşıldığı için duruma bağlı olarak oda termostatu kapandı.
- Aşırı ısınma korumasının devreye girmiş olup olmadığını kontrol ediniz (bkz. Kullanım hatalarına ilişkin bilgiler – Güvenlik bölümü).
- Duruma bağlı olarak ısı rezistansı yanmış. Arızalı bir ısı rezistansını bir elektrik uzmanının değiştirmesini sağlayınız.
- Duruma bağlı olarak oda termostatu arızalıdır. Arızalı bir oda termostatını bir elektrik uzmanının değiştirmesini sağlayınız.

Not

Tüm bakım ve onarım çalışmalarından sonra en az 3 dakika bekleyiniz. Cihazı ancak daha sonra açınız.

Cihaz kontrollerden sonra sorunsuz bir şekilde çalışmıyor:

Müşteri hizmetleriyle temas kurunuz. Gerekirse cihazı onarım için bir yetkili elektrik servisine veya Trotec'e götürünüz.

Kullanıcının kendi yapabileceği bakım, onarım veya ürünün temizliğine ilişkin bilgiler

Bakıma başlanmadan önce yapılacak işlemler



Elektrik gerilimine karşı uyarı

Elektrik fişine nemli ya da ıslak elle dokunmayınız.

- Cihazı kapatınız.
- Elektrik fişinden tutarak elektrik kablosunu elektrik prizinden çekiniz.
- Cihazı tamamen soğumaya bırakınız.



Elektrik gerilimine karşı uyarı

Cihazın açılmasını gerektiren çalışmalar, sadece yetkili uzman şirketler veya Trotec tarafından gerçekleştirilmelidir.

Not

Cihaz, ısı maddesi olarak yağla doldurulmuştur. Yağ deposunun açılmasını gerektiren bakım çalışmaları, sadece Trotec tarafından gerçekleştirilmelidir. Bir yağ kaçağı meydana gelirse, müşteri servisiyle temas kurunuz.

Dış gövdenin temizlenmesi



Elektrik gerilimine karşı uyarı

Cihazı kesinlikle suya batırmayınız!

Dış gövdeyi nemli, yumuşak, hav bırakmayan bir bezle temizleyiniz. Dış gövdenin içine nem girmemesine dikkat ediniz. Elektrikli parçaların nemle temas etmemesine dikkat ediniz. Bezi nemlendirmek için örn. temizleme spreyi, çözücü madde, alkol içeren temizleyiciler veya aşındırıcı maddeler gibi agresif temizlik maddeleri kullanmayınız.

Temizlikten sonra silerek mahfazayı kurutunuz.

Bakım, onarım ve kullanımda uyulması gereken kurallar



Uyarı

Dış gövdenin açılmasını gerektiren periyodik bakım çalışmaları ve onarımlarda Trotec müşteri servisine başvurunuz. Kurallara aykırı şekilde açılan cihazlar her türlü garanti kapsamı dışındadır ve garanti talepleri geçersiz olur.

Teknik ek

Teknik bilgiler

Parametre	Değer
Model	TRH 28 E
Güç	1. kademe: 1200 W 2. kademe: 1300 W 3. kademe: 2500 W
Şebeke bağlantısı	220 - 240 V / ~ 50 Hz
Isıtma dilimi sayısı	11
Nominal akım tüketimi	10,9 A
Önerilen şebeke sigortası	16 A
Koruma türü	IP20
Koruma sınıfı	I / ⚡
Fiş türü	VDE fiş CEE 7/7
Kablo uzunluğu	1,8 m
uygun ortam sıcaklığı	-20 °C ila +40 °C
Boyutlar (Uzunluk x Genişlik x Yükseklik)	446 x 240 x 635 mm
Duvarlarla ve nesnelere aradaki minimum mesafeler	üst (A): 100 cm arka (B): 100 cm yan (C): 100 cm ön (D): 100 cm
Ağırlık	10 kg

Elektrikli tek mekan ısıtma cihazları hakkında gerekli bilgiler

Parametre	Değer / Bilgi
Model	TRH 28 E
Isıtma gücü	
Nominal ısıtma gücü P_{nom}	2,0 kW
Asgari ısıtma gücü (referans değer) P_{min}	1,2 kW
Maksimum sürekli ısıtma gücü $P_{maks,c}$	2,0 kW
Yardımcı akım tüketimi	
Nominal ısıtma gücünde e_{maks}	0,0 kW
Asgari ısıtma gücünde e_{min}	0,0 kW
Çalışmaya hazır durumda e_{sb}	0,0002 kW
Sadece elektrikli akümülatörlü tek mekan ısıtma cihazlarında: Isı beslemesinin ayar türü (lütfen bir olarak seçiniz)	
Isı beslemesinin entegre termostatla manüel ayarı	NA
Isı beslemesinin oda ve/veya dış sıcaklık geri bildirimisiyle manüel ayarı	NA
Isı beslemesinin oda ve/veya dış sıcaklık geri bildirimisiyle elektronik ayarı	NA
Fan destekli ısı çıkışı	NA
Isıtma gücü/oda sıcaklığı kontrolünün türü (lütfen bir olarak seçiniz)	
Tek kademeli ısıtma gücü, oda sıcaklığı kontrolü yok	HAYIR
Manüel ayarlanabilen iki veya daha çok kademe, oda sıcaklığı kontrolü yok	HAYIR
Mekanik termostatlı oda sıcaklığı kontrolü	HAYIR
Elektronik oda sıcaklığı kontrollü	EVET
Elektronik oda sıcaklığı kontrollü ve günlük zaman ayarı	HAYIR
Elektronik oda sıcaklığı kontrollü ve haftalık zaman ayarı	HAYIR
Diğer kontrol seçenekleri (birden çok seçenek mümkündür)	
Mevcudiyet algılamalı oda sıcaklığı kontrolü	HAYIR
Açık pencere algılamalı oda sıcaklığı kontrolü	HAYIR
Uzaktan kumanda seçeneği ile	HAYIR
Isıtma başlangıcının adaptif ayarı ile	HAYIR
Çalışma süresi sınırlamalı	EVET
Siyah bilye sensörlü	HAYIR
İletişim bilgileri	Trotec GmbH Grebbener Straße 7 D-52525 Heinsberg

NA: İlgili değil

Üretici ve ithalatçı firmanın unvanı, adres ve telefon numarası

İthalatçı (sadece Türkiye için geçerlidir):

Trotec Endüstri Ürünleri Tic.Ltd.Sti.

Oruçreis Mh., Giyimkent Cd.,

14. Sok. No.61, Giyimkent Sitesi

34235 Esenler/İstanbul

Telefon: +90 212 438 56 55

Faks: +90 212 438 56 51

Üretici:

Trotec GmbH

Grebener Straße 7

D-52525 Heinsberg

Telefon: +49 2452 962-400

Faks: +49 2452 962-200

E-posta: info@trotec.de

Servis istasyonları

Aşağıdaki bilgiler sadece Türkiye için geçerlidir:

Trotec Endüstri Ürünleri Tic.Ltd.Sti.

Oruçreis Mh., Giyimkent Cd.,

14. Sok. No.61, Giyimkent Sitesi

34235 Esenler/İstanbul

Telefon: +90 212 438 56 55

Kullanım sırasında insan veya çevre sağlığına tehlikeli veya zararlı olabilecek durumlara ilişkin uyarılar

Elektronik cihazlar evsel atık değildir ve Türkiye'de, elektrikli ve elektronik cihazlar hakkındaki Elektrikli ve Elektronik Teçhizat Atıkları Direktifi'ne (EETA) göre uzman bir tasfiye merkezine gönderilmelidir. Kullandıktan sonra lütfen bu cihazı geçerli yasal düzenlemelere uygun şekilde tasfiye ediniz.

Trotec GmbH

Grebener Str. 7
D-52525 Heinsberg

☎ +49 2452 962-400

☎ +49 2452 962-200

✉ info@trotec.com

www.trotec.com