

TTR 3700 adsorpsiyon nem alıcı



Standart donanım

- Paslanmaz çelik dış gövde
- Z-Line filtre olarak entegre G4 hava filtresi, proses ve rejenerasyon havası için ayrılmıştır
- Uyarı lambası ile filtre denetimi
- Rotor dönme kontrolü
- 24 V DC kumanda gerilimi
- Bakım/filtre değişimi, arıza, çalışma Açık/Kapalı durumları için potansiyelsiz bildirim kontaktları
- Higrostat bağlantı klemensleri, 24 V DC
- Harici açma/kapatma için bağlantı klemensleri, 24 V DC
- Proses ve rejenerasyon havası tarafı için ayrı şekilde dış gövdeye entegre edilmiş, manuel devir ayarlı, direkt tahrik edilen yüksek performanslı EC vantilatörler (ek kelebek valfler gerekli değildir)
- Isı geri kazanımı için dahili yıkama sektörü silikajel emme rotoru ve otomatik olarak ayarlanan rotor contası seti
- Devri ayarlanabilen, fırçasız motorlu redüktör, dişli kayış, dişli kayış kasnağı ve kayış gerdiriciye sahip rotor tahrik sistemi
- Emniyet sıcaklık sınırlayıcılar ve fark basıncı şalterleriyle donatılmış ve boru ısıtıcılarından oluşan elektrikli rejenerasyon havası ısıtıcısı, yarı iletken rölelerle devreye sokulur
- Sıcaklık kontrollü çalışmaya devam etme
- TROTEC standardına uygun şekilde çalışma için gerekli tüm ekipmanları içeren entegre kontrol panosu: Acil Kapatma ana şalteri, uzaktan/yerinde çalıştırma için seçme düğmesi, mesaj lambaları, tuşlar, anahtarlama cihazları, sigortalar, kablo bağlantısı ve bağlantı klemensleri
- Gövde, simetrik montaj için hazırlanmıştır. Hava yönünü ters çevirme, standart proses havası yönü soldan sağa doğru

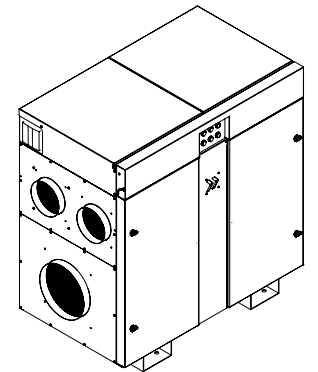
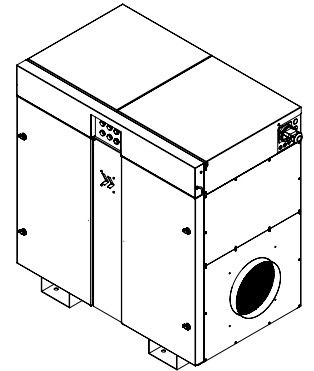
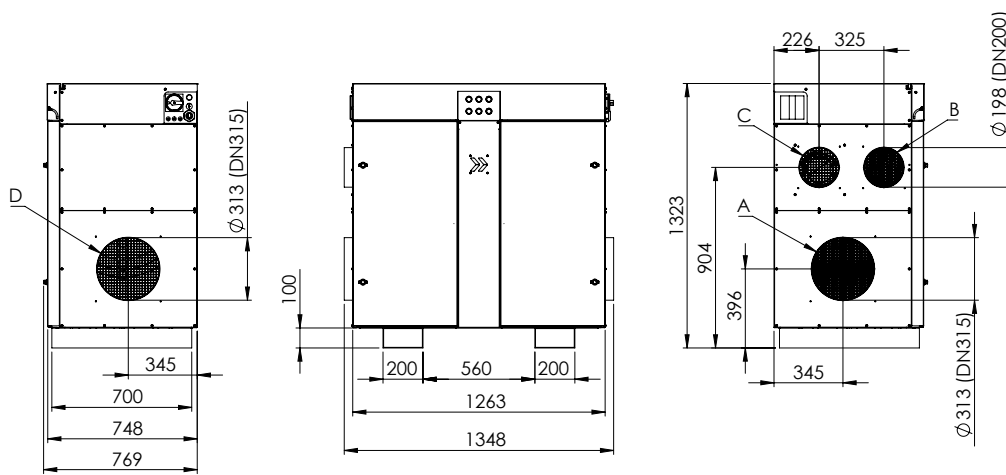
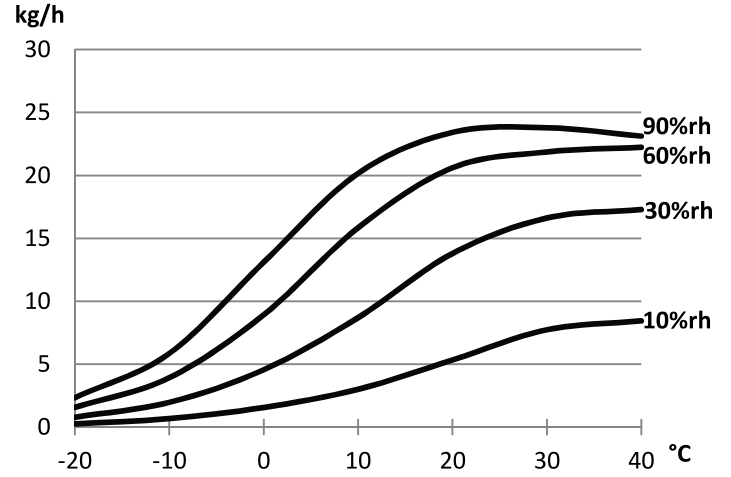
Opsiyonel ek donanım

- Dört satırlı düz metin göstergeli Millenium mikro işlemci kontrolü
 - Düz metin şeklinde hata mesajları
 - Enerji yönetimi (sıcaklığa bağlı rejenerasyon havası ısıtıcı kontrolü)
 - Kuru hava nem kontrolü (sadece opsiyonel nem ölçme cihazı ve 4-20 mA / 0-10 V sinyal dönüştürücü kitiyle birlikte)
 - Kuru hava sıcaklık kontrolü (sadece opsiyonel sıcaklık sensörü ve arkaya bağlanmış hava koşullandırma ünitesiyle birlikte)
- Flowmatic S, proses ve rejenerasyon havası için ayrılmış vantilatör devir kontrolü, proses tarafındaki nominal değere bağlı olarak sabit hacimsel akış veya sabit basınç, 0...10 V veya 4-20 mA kumanda sinyali
- Rejenerasyon havası için buharlı ısıtıcı (doymuş buhar p > 3 barü)
- Kuru hava için elektrikli ek ısıtıcı
- Kuru havanın sıcaklık kontrolü için entegre ısı eşanjörü (soğuk/sıcak su)
- Kuru havayı daha güçlü şekilde sıkıştırmak için güçlendirilmiş veya ek vantilatör
- Tekerlekli koruma ve taşıma çerçevesi, istiflenebilir
- Cihaz tekerlekleri
- Hijyen donanımı (hijyenik modelde vantilatörler ve rotor)
- Hava koşullarına karşı koruma donanımı
- Nem/sıcaklık kontrolü (4-20 mA / 0-10 V sinyal dönüştürücü kiti, parametreleme)
- İki satırlı LCD ekran içeren HG125 elektronik higrostat
- Çiğleşme eşiği sensörü (-100 - +20 °Ctp / sinyal 4-20 mA)
- LABS içermeyen model
- Ters hava yönü için simetrik modül montajı
- PT 100 sıcaklık sensörü

TTR 3700 adsorpsiyon nem alıcı

Genel teknik veriler (20 °C /% 60 rh, 1013 mbar'da)

Nem alma		20,5 kg/h
Kuru hava	Serbest üflemleri hava miktarı	4300 m³/h
	Nominal hava miktarı	3700 m³/h
	Sıkıştırma	400 Pa
Rejenerasyon havası	Hava miktarı	740 m³/h
	Sıkıştırma	200 Pa
Isıtıcı		24,5 kW
Bağlantı gücü		28,8 kW
Gerilim		3/PE/380 - 480 V/50 - 60 Hz
Akım tüketimi (3x400V'ta), maks.		42,8 A
Önerilen sigorta		63 A
Ağırlık		270 kg
Ebatlar (U x G x Y)		1348 mm x 769 mm x 1323 mm



- A) Prozessluft-Eintritt
process air inlet
- B) Regenerationsluft-Eintritt
regen.-air inlet
- C) Feuchtluft-Austritt
wet air outlet
- D) Trockenluft-Austritt
dry air outlet

Değişirme hakkı saklıdır. Tüm performans değerleri 1013 mbar, 1,2 kg/m³ yoğunluğa ve 3x400 V/50Hz +PE 230V/50 Hz voltaj değerlerine göre. Projeleriniz için nem alma kapasitesi konusunda kullanıma göre %10-20 daha düşük oranlı bir emniyet rezervini dikkate almanızı tavsiye ederiz.