

**TTK 75 E**

**LT**

**NAUDOJIMO INSTRUKCIJA**  
**ORO SAUSINTUVAS**



**TROTEC**

**Turinys**

Šios instrukcijos naudojimo instrukcijos ..... 2

Sauga ..... 2

Informacija apie įrenginį ..... 5

Gabenimas ir laikymas ..... 6

Kaip sumontuoti ir pradėti naudotis ..... 7

Valdymas ..... 8

Klaidos ir gedimai ..... 11

Techninė priežiūra ..... 12

Techninių duomenų priedas ..... 15

Šalinimas ..... 19

**Šios instrukcijos naudojimo instrukcijos**

**Simboliai**



**Pavojus**

Šis simbolis nurodo, kad dėl ypač degių dujų kyla pavojus asmenų gyvybei ir sveikatai.



**Įspėjimas apie elektros įtampą**

Šis simbolis nurodo, kad dėl elektros įtampos kyla pavojus asmenų sveikatai ir gyvybei.



**Įspėjimas**

Signalinis žodis nurodo vidutinio rizikos laipsnio pavojų, kurio neišvengus galimas sunkus sužalojimas ar mirtis.



**Atsargiai**

Signalinis žodis nurodo mažo rizikos laipsnio pavojų, kurio neišvengus galimas lengvas arba vidutinio sunkumo sužalojimas.

**Pastaba**

Signalinis žodis nurodo svarbią informaciją (pvz., materialinę žalą), tačiau ne pavojus.



**Informacija**

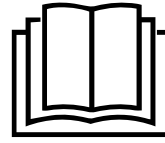
Nurodymai su tokiu simboliu padeda greitai ir saugiai atlikti darbus.



**Laikytis instrukcijos**

Nurodymai su šiuo simboliu rodo, kad reikia laikytis instrukcijos.

Naujausią instrukcijos versiją ir ES atitikties deklaraciją galite atsisiųsti spustelėję šią nuorodą:



TTK 75 E



<https://hub.trotec.com/?id=42350>

**Sauga**

**Prieš pradėdami eksploatuoti/naudoti įrenginį, atidžiai perskaitykite šią instrukciją ir visada laikykite instrukciją šalia įrengimo vietos arba prie įrenginio!**



**Įspėjimas**

**Perskaitykite visus saugos nurodymus ir instrukcijas.**

Nesilaikant saugos nurodymų ir instrukcijų galimas elektros smūgis, gaisras ir (arba) sunkūs sužalojimai.

**Visus saugos nurodymus ir instrukcijas pasilikite ateičiai.**

Vyresni nei 8 metų vaikai ir asmenys, turintys fizinių, jutiminių ar psichinių negalių arba mažai patirties ir žinių, gali naudoti šį įrenginį, kai yra prižiūrimi arba buvo instruktuoti apie saugų įrenginio naudojimą ir supranta pavojus.

Vaikams negalima žaisti su įrenginiu. Vaikai negali valyti ar atlikti techninės priežiūros neprižiūrimi.

- Nenaudokite ir nestatykite įrenginio potencialiai sprogiose patalpose ar srityse.
- Nenaudokite įrenginio agresyvioje aplinkoje.
- Pastatykite įrenginį vertikaliai ir saugiai ant horizontalaus ir stabilaus paviršiaus.
- Po drėgnojo valymo palaukite, kol įrenginys nudžius. Nenaudokite jo šlapio.
- Nelieskite ir nevaldykite įrenginio drėgnomis ar šlapiomis rankomis.
- Saugokite įrenginį nuo tiesioginės vandens srovės.
- Neuždenkite veikiančio įrenginio.
- Nesisėskite ant įrenginio.
- Įrenginys nėra žaislas. Saugokite, kad vaikai ir gyvūnai nesiartintų prie šio įrenginio.
- Eksploatacijos metu retkarčiais patikrinkite prietaisą.
- Prieš kiekvieną naudojimą patikrinkite, ar nepažeistas įrenginys, jo priedai ir jungiamosios dalys. Nenaudokite sugadintų įrenginių ar įrenginio dalių.

- Įsitinkite, kad visi už įrenginio esantys elektros laidai apsaugoti nuo pažeidimų (pvz., kuriuos gali padaryti gyvūnai). Niekada nenaudokite įrenginio, jei pažeistas elektros laidas arba tinklo jungtis!
- Elektros tinklo jungtis turi atitikti Techninių duomenų priede nurodytus duomenis.
- Įkiškite tinklo kištuką į tinkamai apsaugotą kištukinį tinklo lizdą.
- Tinklo kabelio ilgintuvus pasirinkite atsižvelgdami į įrenginio prijungimo galią, laido ilgį ir naudojimo tikslą. Išvyniokite visą ilginamąjį laidą. Venkite elektros perkrovos.
- Niekada nenaudokite įrenginio, jei nustatote, kad pažeisti tinklo kištukai ar kabeliai.  
Jei šio įrenginio maitinimo laidas būtų pažeistas, jį turi pakeisti gamintojas, jo klientų aptarnavimo tarnyba arba panašią kvalifikaciją turintys darbuotojai, kad būtų išvengta kylančių pavojų.  
Dėl pažeistų tinklo kabelių kyla rimtas pavojus sveikatai!
- Prieš atlikdami įrenginio techninės priežiūros ar remonto darbus, ištraukite tinklo kabelį iš tinklo kištuko, suimdami už tinklo kištuko.
- Išjunkite įrenginį ir ištraukite tinklo kabelį iš kištukinio lizdo, kai nenaudojate įrenginio.
- Statydami laikykitės Techninių duomenų priede nurodytų minimalių atstumų iki sienų ir daiktų bei laikymo ir naudojimo sąlygų.
- Įsitinkite, kad oro įleidimo ir išleidimo angos neužkimštos.
- Įsitinkite, kad įsiurbimo pusėje nėra nešvarumų ir nepritvirtintų daiktų.
- Niekada į įrenginį nekiškite daiktų ar galūnių.
- Nepašalinkite nuo įrenginio saugos ženklų, lipdukų arba etikečių. Pasirūpinkite, kad visi saugos ženklai, lipdukai ir etiketės visada būtų įskaitomi.
- Gabenkite įrenginį tik stačią, ištuštinę kondensato indą ar kondensato vonelę arba išleidžiamąją žarną.
- Ištuštinkite prisipildžiusį kondensatą prieš pastatydami į laikymo vietą arba transportuodami. Negerkite. Jis yra pavojingas sveikatai.
- Naudokite tik originalias atsargines dalis, nes naudojant neoriginalias atsargines dalis negalima užtikrinti tinkamo veikimo ir saugumo.



### Saugos nurodymai dėl įrenginių, kuriuose naudojami degūs šaltnešiai

- Įrenginį statykite tik patalpose, kuriose negalėtų kauptis galimi šaldomosios medžiagos nuostoliai. Nevėdinamos patalpos, kuriose įrengtas, eksploatuojamas ar laikomas įrenginys, turi būti suprojektuotos taip, kad negalėtų kauptis šaldomosios medžiagos nuostoliai. Taip išvengiama gaisro ar sprogo pavojaus, kurį sukelia uždegta šaldomoji medžiaga. Ją uždegti gali elektrinės krosnys, viryklės ar kiti uždegimo šaltiniai.
- Įrenginį reikia laikyti tik patalpose, kuriose nėra nuolatinių uždegimo šaltinių (pvz., atviros liepsnos, įjungto dujų prietaiso arba elektrinio šildytuvo).
- Atkreipkite dėmesį, kad šaltnešis yra bekvapis.
- Įrenginį montuokite tik laikydamiesi nacionalinių montavimo taisyklių.
- Laikykitės vietinių taisyklių.
- Laikykitės šalyje galiojančių dujų įrangos instaliacijos reikalavimų.
- Įrenginį įrenkite, naudokite ir saugokite tik patalpoje, kurios plotas yra didesnis nei 4 m<sup>2</sup>.
- Įrenginį laikykite taip, kad nebūtų galima jo pažeisti mechaniškai.
- R290 yra šaldomoji medžiaga, atitinkanti Europos aplinkosaugos reikalavimus. Aušinimo grandinės dalys neturi būti perforuotos.
- Neviršykite maksimalaus šaldomosios medžiagos pripildymo kiekio, nurodyto techniniuose duomenyse.
- Negręžkite ir nedeginkite.
- Norėdami pagreitinti atitirpinimą, nenaudokite jokių kitų priemonių, nei rekomendavo gamintojas.
- Kiekvienas asmuo, dirbantis su šaldomosios medžiagos apytakos kontūru, turi turėti akredituotos pramonės įstaigos išduotą kompetencijos sertifikatą, įrodantį jo kompetenciją saugiai elgtis su šaldomosiomis medžiagomis, laikantis atitinkamoje industrijoje taikomos tvarkos.
- Techninės priežiūros darbus galima atlikti tik pagal gamintojo specifikacijas. Jei dėl techninės priežiūros ir remonto darbų reikalinga kitų asmenų pagalba, darbus nuolat turi stebėti asmuo, išmokytas dirbti su degiosiomis šaldomosiomis medžiagomis.
- Visas šaldomosios medžiagos apytakos ratas yra hermetiškai uždara sistema, kuriai nereikia techninės priežiūros ir kurią leidžiama techniškai prižiūrėti arba remontuoti tik specializuotoms šaldymo ir oro kondicionavimo įrangos įmonėms arba gamintojui.

## Naudojimas pagal paskirtį

Įrenginį naudokite tik patalpos orui džiovinti ir sausinti, atsižvelgdami į techninius duomenis.

Įrenginį taip pat galima naudoti kaip skalbinių džiovinimo patalpos oro sausintuvą džiovinant drėgnus skalbinius.

Naudojimu pagal paskirtį laikoma:

- sausinimas ir džiovinimas
  - gyvenamosiose, miegamosiose, dušo arba rūsių patalpose;
  - vonios kambarių;
  - skalbyklose, vasarnamiuose, nameliuose ant ratų, laivuose;
- nuolatinis sausumo palaikymas
  - sandėliuose, archyvuose, laboratorijose, garažuose;
  - voniose, plovimo ir persirengimo patalpose ir t. t.

Kitoks nei pagal paskirtį naudojimas laikomas netinkamu naudojimui.

## Pagrįstai numanomas netinkamas naudojimas

- Įrenginys neskirtas naudoti pramonėje.
- Nedėkite ant įrenginio jokių daiktų, pvz., drabužių.
- Nenaudokite įrenginio lauke.
- Nenaudokite įrenginio šalia baseinų, vonių ir dušų.
- Įrenginio niekada nemerkite į vandenį.
- Savavališkai nekeiskite įrenginio konstrukcijos, nieko papildomai prie jo nemontuokite ar jo neperdarykite.
- Nestatykite įrenginio ant drėgno arba užtvindyto pagrindo, pvz., šalia grindų kanalizacijos.

## Naudotojų kvalifikacija

Šį įrenginį naudojantys asmenys privalo:

- žinoti pavojus, kylančius dirbant su elektros įrenginiais drėgnoje aplinkoje;
- būti perskaitę ir supratę instrukciją, ypač skyrių „Sauga“.

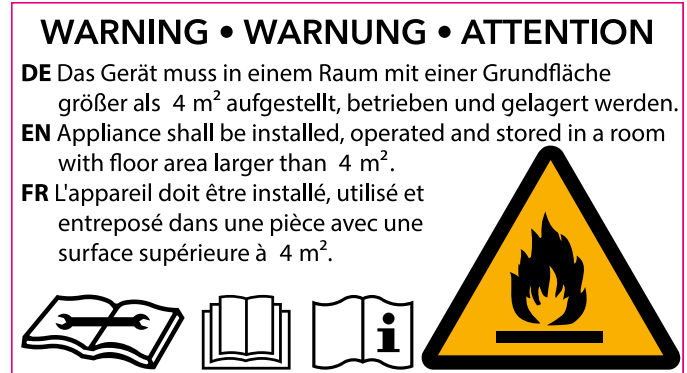
Techninės priežiūros darbus, kuriuos atliekant reikia atidaryti korpusą, leidžiama atlikti tik specializuotoms šaldymo ir oro kondicionavimo įrangos įmonėms arba gamintojui.

## Saugos ženklai ir iškabos ant įrenginio

### Pastaba

Nepašalinkite nuo įrenginio saugos ženklų, lipdukų arba etikečių. Pasirūpinkite, kad visi saugos ženklai, lipdukai ir etiketės visada būtų įskaitomi.

Prie įrenginio pritvirtinti šie saugos ženklai ir iškabos:



Šis pranešimas ant įrenginio yra vokiečių, anglų ir prancūzų kalbomis:

### ĮSPĖJIMAS

Įrenginys turi būti sumontuotas, eksploatuojamas ir laikomas patalpoje, kurios grindų plotas didesnis nei 4 m<sup>2</sup>.



### Laikykitės instrukcijos

Šis simbolis įspėja, kad reikia laikytis instrukcijos.



### Laikykitės remonto instrukcijos

Šaldomosios medžiagos šalinimo, techninės priežiūros ir remonto darbai gali būti atliekami tik pagal gamintojo instrukcijas ir asmenų, turinčių kompetencijos sertifikatą. Atitinkamą remonto instrukciją paprašius galima gauti iš gamintojo.

## Liekamieji pavojai



### Pavojus

#### Natūrali šaldomoji medžiaga propanas (R290)!

H220 – Ypač degios dujos.

H280 – Turi slėgio veikiamų dujų, kaitinant gali sprogti.

P210 – Laikyti atokiau nuo šilumos šaltinių, karštų paviršių, žiežirbų, atviros liepsnos ir kitų uždegimo šaltinių. Nerūkyti.

P377 – Dujų nuotėkio sukeltas gaisras: negesinti, nebent nuotėkį būtų galima saugiai sustabdyti.

P410 + P403 – Saugoti nuo saulės šviesos. Laikyti gerai vėdinamoje vietoje.



### Įspėjimas apie elektros įtampą

Su elektrinėmis konstrukcijų dalimis susijusius darbus gali atlikti tik įgaliotoji specializuota įmonė!



### Įspėjimas apie elektros įtampą

Elektros smūgio pavojus!

Įrenginyje nėra apsaugos nuo vandens.

Kyla elektros smūgio pavojus!

Niekada nenaudokite įrenginio tose vietose, kur į prietaisą gali patekti lašantis, purškiamas ar tekantis vanduo, ir niekada nenardinkite jo į vandenį!



### Įspėjimas apie elektros įtampą

Elektros smūgio pavojus!

Prietaisui susilietus su vandeniu kyla elektros smūgio pavojus!

Nenaudokite šio prietaiso šalia vonios, dušo ar baseino!



### Įspėjimas apie elektros įtampą

Elektros smūgio pavojus!

Jei įrenginys tam tikrose vietose (pvz., valdymo skydelyje, elektrinėse konstrukcinėse dalyse) liečiasi su vandeniu, kyla elektros smūgio pavojus!



### Įspėjimas apie elektros įtampą

Prieš atlikdami bet kokius darbus su įrenginiu, iš kištukinio lizdo ištraukite tinklo kištuką!

Nelieskite kištuko drėgnomis arba šlapiomis rankomis. Laikydami už tinklo kištuko, maitinimo laidą ištraukite iš kištukinio lizdo.



### Įspėjimas

Neišmokytų asmenų netinkamai arba ne pagal paskirtį naudojamas įrenginys gali kelti pavojų! Atkreipkite dėmesį į naudotojų kvalifikaciją!



### Įspėjimas

Šis įrenginys ne žaislas ir neturi patekti vaikams į rankas.



### Įspėjimas

Uždusimo pavojus!

Nepalikite pakuotės medžiagos be priežiūros. Vaikams ji gali kelti pavojų.

## Pastaba

Nenaudokite įrenginio, jei į jį neįdėtas oro filtras oro įleidimo angoje!

Nenaudojant oro filtro įrenginio vidus tampa labai užterštas. Tai gali sumažinti našumą ir sugadinti įrenginį.

## Kaip elgtis avarijos atveju

1. Išjunkite įrenginį.
2. Atjunkite prietaisą nuo el. tinklo, iš kištukinio lizdo ištraukdami el. tinklo kištuką. Tai darydami imkite už kištuko, o ne už kabelio.
3. Pakartotinai nejunkite sugedusio įrenginio į elektros tinklą.

## Informacija apie įrenginį

### Įrenginio aprašas

Taikydamas kondensavimo principą įrenginys automatiškai sausina patalpas.

Drėgnas patalpos oras per oro įleidimo angą patenka į ventilatoriaus oro filtrą, garintuvą ir už jo esantį kondensatorių. Šaltame garintuve oras atvėsina iki žemesnės nei rasos taško temperatūros. Ore esantys vandens garai nusėda ant garintuvo grotelių kaip kondensatas arba šerkšnas. Kai kondensatorius išsausinamas, atvėsintas oras šiek tiek pašildomas ir išpučiamas. Taip paruoštas sausesnis oras vėl sumaišomas su patalpos oru. Kadangi patalpos oras nuolat cirkuliuoja įrenginyje, sumažinama oro drėgmė įrengimo patalpoje.

Atsižvelgiant į oro temperatūrą ir santykinę oro drėgmę, susikondensavęs vanduo nuolat arba tik per periodines atitirpinimo fazes laša per įtaisytus nutekėjimo atvamzdžius į po jais esantį kondensato indą. Jame pripildymo lygiui išmatuoti įrengta plūdė.

Valdymas ir veikimo kontrolė atliekami naudojant įrenginyje sumontuotą valdymo pultą.

Pasiekus maksimalų kondensato indo pripildymo lygį arba netinkamai įstačius kondensato indą, valdymo pulte užsidega kondensato indo kontrolinė lemputė (žr. skyrių „Valdymo elementai“). Įrenginys išsijungia. Kondensato indo kontrolinė lemputė vėl užgęsta tik įstačius ištuštintą kondensato indą.

Taip pat susikondensavusį vandenį galima išleisti prie kondensato jungties prijungus žarną.

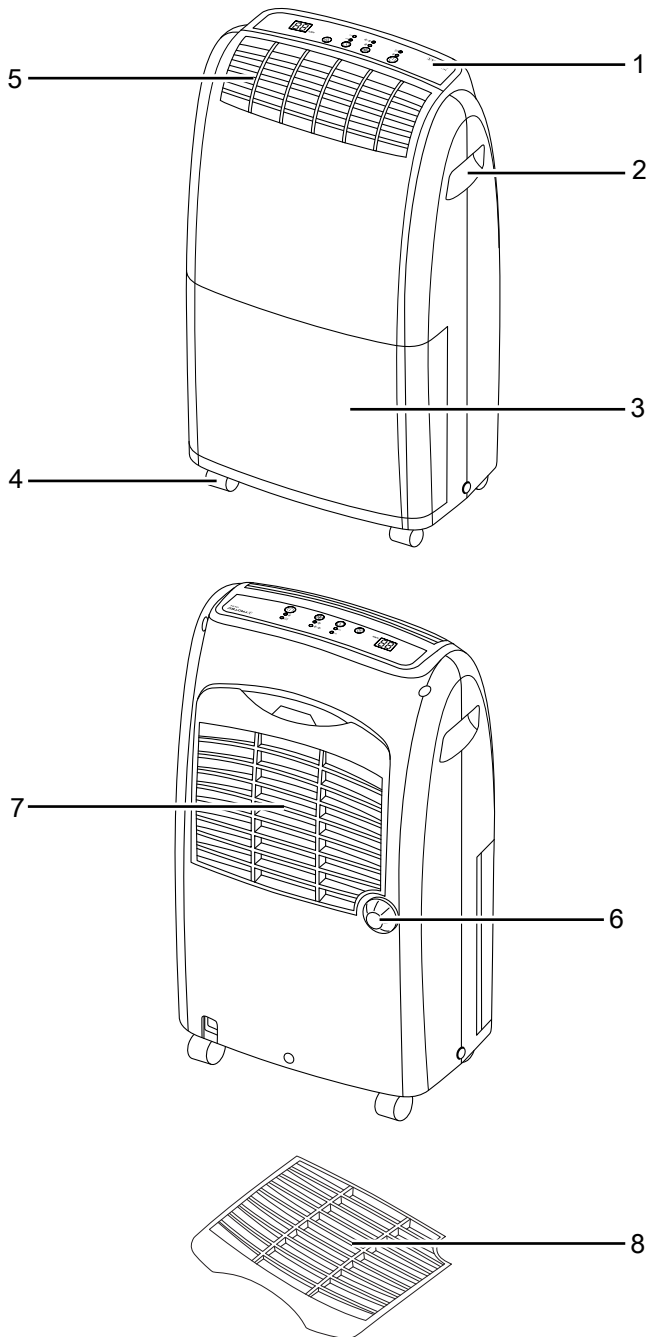
Naudojant įrenginį, santykinį oro drėgnumą galima sumažinti maždaug iki 30 %.

Įrenginį taip pat galima naudoti kaip skalbinių džiovinimo patalpos oro sausintuvą džiovinant drėgnus skalbinius gyvenamosiose ar darbo patalpose.

Dėl eksploatuojant atsiradusios spinduliuojamos šilumos patalpų temperatūra gali šiek tiek pakilti.

Įrenginyje nėra apsaugos nuo vandens (IPX0).

**Įrenginio atvaizdas**



Nr.	Pavadinimas
1	Valdymo skydelis
2	Transportavimo rankena
3	Kondensato indas
4	Transportavimo ratukai
5	Oro išleidimo anga
6	Kondensato išleidimo žarnos jungtis
7	Anga orui tiekti
8	Oro filtras

**Gabenimas ir laikymas**

**Pastaba**

Jei įrenginį laikysite arba transportuosite netinkamai, jis gali būti pažeistas. Vadovaukitės įrenginio transportavimo ir laikymo informacija.

**Gabenimas**

Atkreipkite dėmesį, kad gali būti papildomų transportavimo taisyklių prietaisams su degiosiomis šaldomosiomis medžiagomis. Prietaiso išdėstymą arba maksimalų dalių, kurias galima transportuoti kartu, skaičių nustato atitinkamos transportavimo taisyklės.

Kad įrenginį būtų lengviau transportuoti, ant jo yra rankena.

Kad įrenginį būtų lengviau gabenti, jis yra su ratukais.

Kaskart **prieš** transportuodami laikykitės toliau pateiktų nurodymų:

- Išjunkite įrenginį.
- Atjunkite prietaisą nuo el. tinklo, iš kištukinio lizdo ištraukdami el. tinklo kištuką. Tai darydami imkite už kištuko, o ne už kabelio.
- Iš įrenginio ir kondensato išleidimo žarnos išleiskite likusį kondensatą (žr. skyrių „Techninė priežiūra“).
- Norėdami ištraukti kištuką, netempkite už tinklo laido.
- Vežkite įrenginį tik tvirtais ir lygiais paviršiais.

**Baigę** transportuoti kaskart atkreipkite dėmesį į toliau pateiktus nurodymus:

- Baigę transportuoti pastatykite įrenginį vertikaliai.

**Laikymas**

Kaskart **prieš** padėdami saugoti, laikykitės toliau pateiktų nurodymų:

- Iš įrenginio ir kondensato išleidimo žarnos išleiskite likusį kondensatą (žr. skyrių „Techninė priežiūra“).
- Atjunkite prietaisą nuo el. tinklo, iš kištukinio lizdo ištraukdami el. tinklo kištuką. Tai darydami imkite už kištuko, o ne už kabelio.

Nenaudojamą įrenginį laikykite šiomis sąlygomis:

- Įrenginį laikykite tik patalpoje, kurios plotas yra didesnis nei 4 m<sup>2</sup>.
- Įrenginį saugokite tik patalpose, kuriose nėra uždegimo šaltinio (pvz., atviros liepsnos, įjungto dujų prietaiso ar elektrinio šildytuvo).
- Įrenginį laikykite sausoje ir nuo šalčio bei karščio apsaugotoje vietoje.
- Laikykite įrenginį stačią apsaugotoje nuo dulkių ir tiesioginių saulės spindulių vietoje.
- Prireikus, įrenginį nuo patenkančių dulkių apsaugokite dangalu.
- Kad nepažeistumėte įrenginio, nedėkite ant jo jokių kitų įrenginių arba daiktų.



## Kaip sumontuoti ir pradėti naudotis

### Pakuotės turinys

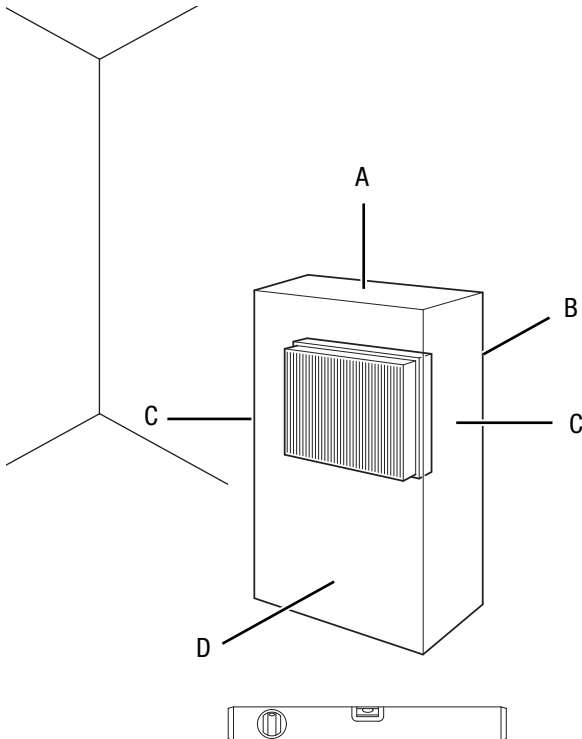
- 1 įrenginys
- 1 oro filtras
- 1 instrukcija

### Įrenginio išpakavimas

1. Atidarykite dėžę ir ištraukite įrenginį.
2. Nuo įrenginio nuimkite visas pakavimo medžiagas.
3. Visiškai nuvyniokite maitinimo kabelį. Žiūrėkite, kad maitinimo kabelis nebūtų pažeistas ir nepažeiskite jo nuvyniodami.

### Naudojimo pradžia

Statydami įrenginį laikykite skyriuje „Techninių duomenų priedas“ nurodytų minimalių atstumų iki sienų ir daiktų.



- Prieš pradėdami naudoti įrenginį po pertraukos, patikrinkite maitinimo kabelį. Iškilus abejonių, ar įrenginys tinkamos būklės, susisiekite su techninės priežiūros atstovu.
- Įrenginį statykite tik patalpose, kuriose negalėtų kauptis galimi šaldomosios medžiagos nuostoliai.
- Įrenginį reikia laikyti tik patalpose, kuriose nėra nuolatinių uždegimo šaltinių (pvz., atviros liepsnos, įjungto dujų prietaiso arba elektrinio šildytuvo).
- Pastatykite įrenginį vertikaliai ir saugiai ant horizontalaus ir stabilaus paviršiaus.

- Tiesdami tinklo laidą ir kitus elektros kabelius, pasirūpinkite, kad už jų niekas neužkliūtų, ypač statydami įrenginį patalpos viduryje. Naudokite apsauginius kabelių tiltelius.
- Įsitinkite, kad laidų ilgintuvai būtų išvynioti iki galo.
- Statydami įrenginį laikykite pakankamo atstumo nuo šilumos šaltinių.
- Įsitinkite, kad užuolaidos ar kiti daiktai netrukdo oro srautui.
- Montuodami įrenginį, ypač drėgnose vietose, apsaugokite apsauginiu nuotėkio srovės įtaisais (apsauginiu nuotėkio srovės jungikliu).

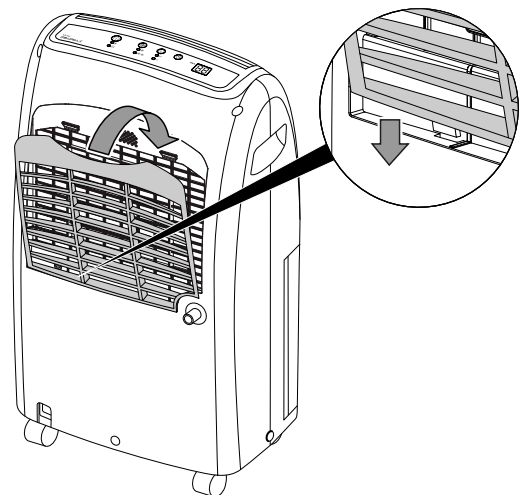
### Oro filtrų įstatymas

#### Pastaba

Nenaudokite įrenginio, jei į jį neįdėtas oro filtras oro įleidimo angoje!

Nenaudojant oro filtro įrenginio vidus tampa labai užterštas. Tai gali sumažinti našumą ir sugadinti įrenginį.

- Prieš įjungdami įsitinkite, kad oro filtras įstatytas.



### Kondensato indo įstatymas

- Įsitinkite, kad tinkamai įstatyta kondensato indo plūdė.
- Įsitinkite, kad kondensato indas yra tuščias ir tinkamai įdėtas.

### Maitinimo laido prijungimas

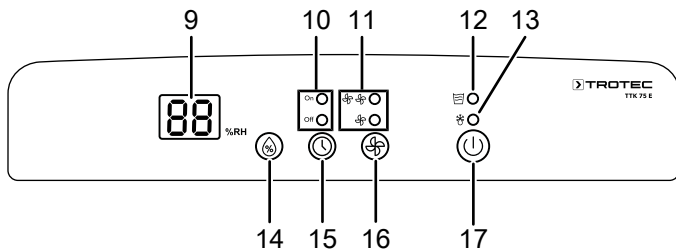
- Įkiškite tinklo kištuką į tinkamai apsaugotą kištukinį lizdą.

**Valdymas**

**Nuorodos:**

- Nepalikite atidarytų durų ir langų.
- Įjungtas įrenginys veikia visiškai automatiškai.
- Ventilatorius nuolat veikia sausinimo režimu iki pat įrenginio išjungimo net ir pasiekęs nustatytą parametro vertę.

**Valdymo elementai**



Nr.	Pavadinimas	Reikšmė
9	Segmentinis indikatorius	Nustatymo metu rodo norimą santykinį patalpos oro drėgnį Programuojant laikmatį rodo valandų skaičių
10	Kontrolinės lemputės <i>On</i> ir <i>Off</i>	Įsižiebia, kai laikmačio funkcija aktyvinta: „On“: automatinis įjungimas aktyvintas „Off“: automatinis išjungimas aktyvintas
11	Kontrolinės lemputės <i>Ventilatoriaus greitis</i>	Rodo, koks ventilatoriaus greitis parinktas. 1 pakopa: mažas ventilatoriaus greitis 2 pakopa: didelis ventilatoriaus greitis (skalbinių džiovavimo funkcija)
12	Kontrolinė lemputė <i>BUCKET FULL</i>	Rodoma, kai kondensato indas pilnas arba netinkamai įdėtas
13	Kontrolinė lemputė <i>DEFROST</i>	Šviečia esant nepakankamai temperatūrai Įrenginys persijungia į atitirpinimo režimą
14	Mygtukas <i>HUMIDITY SETTING</i>	Patalpos drėgnio nustatymas
15	Mygtukas <i>TIMER</i>	Įjungia ir išjungia laikmačio funkciją Laikmačio funkcijos valandų skaičiaus nustatymas (nuo 1 iki 12 val.)
16	Mygtukas <i>FAN SPEED</i>	Didelio arba mažo ventilatoriaus greičio nustatymas
17	Mygtukas <i>POWER</i>	Įrenginio įjungimas ar išjungimas



**Įspėjimas apie elektros įtampą**

Elektros smūgio pavojus!

Įrenginyje nėra apsaugos nuo vandens.

Kyla elektros smūgio pavojus!

Niekada nenaudokite įrenginio tose vietose, kur į prietaisą gali patekti lašantis, purškiamas ar tekantis vanduo, ir niekada nenardinkite jo į vandenį!

**Įrenginio įjungimas**

Įrengę ir parengę įrenginį naudoti, kaip aprašyta skyriuose „Montavimas“ ir „Naudojimo pradžia“, galite jį įjungti.

1. Paspauskite mygtuką *POWER* (17).  
⇒ Įrenginys pradeda veikti sausinimo režimu.

**Pageidaujamo patalpos santykinio oro drėgnio nustatymas**

Nustatymo diapazonas yra nuo 30 % iki 90 %.

Rekomenduojamas 60 % patalpos oro drėgnis.

1. Pageidaujamą oro drėgnį reguliuokite, spausdami mygtuką *HUMIDITY SETTING* (14), kol pasirodys pageidaujamas oro drėgnis.  
⇒ Pageidaujamas santykinis patalpos oro drėgnis rodomas drėgnio / laikmačio indikatoriuje (9).

**Ventilatoriaus greičio nustatymas**

Bet kada galite rinktis tarp mažo ir didelio ventilatoriaus greičio (skalbinių džiovavimo funkcija).

1. Norėdami parinkti mažą arba didelį ventilatoriaus greitį (skalbinių džiovavimo funkcija), spauskite mygtuką *FAN SPEED* (16).  
⇒ Šviečia mažo arba didelio *ventilatoriaus greičio* (11) kontrolinė lemputė.

**Sausinimas**

Įrenginys veikia, kol pasiekiamas norimas santykinis patalpos oro drėgnis. Tada kompresorius išsijungia, o ventilatorius veikia toliau. Jeigu norimas santykinis patalpos oro drėgnis yra viršijamas, kompresorius vėl įsijungia.

Norimą santykinį patalpos oro drėgnį galima nustatyti bet kuriuo metu, nustatymo diapazonas yra nuo 30 % iki 90 %.

Galite rinktis tarp mažo ir didelio ventilatoriaus greičio (skalbinių džiovavimo funkcija).

**Laikmačio nustatymas**

Galimi du laikmačio veikimo būdai:

- automatinis įsijungimas praėjus nustatytam valandų skaičiui
- automatinis išsijungimas praėjus nustatytam valandų skaičiui

Laikmačiui galima nustatyti laiką nuo 1 iki 12 valandų. Laikmatį galima nustatyti 1 val. žingsniu. Šią funkciją galima nustatyti bet kuriam darbo režimui. Ją galima įjungti tiek prietaisui dirbant, tiek ir veikiant budėjimo režimu.



### Automatinis įjungimas

✓ Įrenginys yra išjungtas.

1. Norėdami įjungti laikmatį, paspauskite mygtuką *TIMER* (15).
2. Pakartotinai spausdykite mygtuką *TIMER* (15), kol bus parodytas pageidaujamas valandų skaičius.
  - ⇒ Segmentiniame indikatoriuje (9) rodomas nustatytas valandų skaičius.
  - ⇒ Įrenginys įsijungs praėjus nustatytam laikui.

Nuorodos dėl automatinio įjungimo:

- Įjungus įrenginį rankiniu būdu, automatinio įjungimo funkcija išaktyvinama.
- Jei parinkote 0 valandų, laikmatis yra išjungtas.

### Automatinis išjungimas

✓ Įrenginys įjungtas.

1. Norėdami įjungti laikmatį, paspauskite mygtuką *TIMER* (15).
2. Pakartotinai spausdykite mygtuką *TIMER* (15), kol bus parodytas pageidaujamas valandų skaičius.
  - ⇒ Segmentiniame indikatoriuje (9) rodomas nustatytas valandų skaičius.
  - ⇒ Įrenginys išsijungs praėjus nustatytam laikui.

Nuorodos dėl automatinio išjungimo:

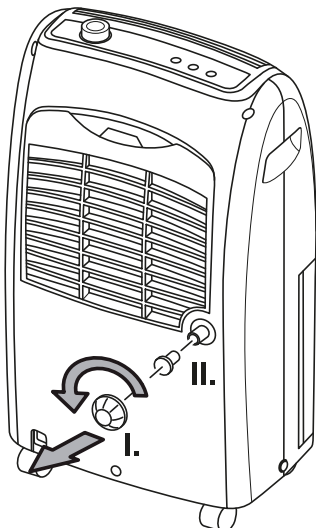
- Išjungus įrenginį rankiniu būdu, automatinis išjungimas išaktyvinamas.
- Jei parinkote 0 valandų, laikmatis yra išjungtas.

### Eksploatavimas prie kondensato jungties prijungus žarną

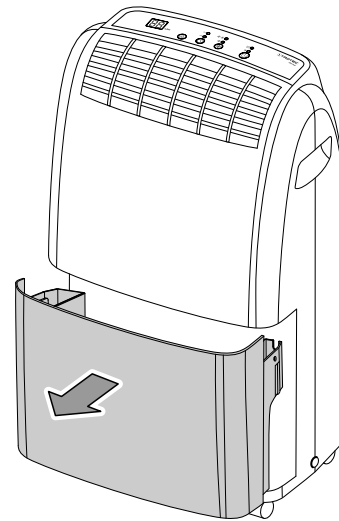
Norint įrenginį naudoti ilgesnį laiką jo neišjungiant arba sausinti neprižiūrint, prie įrenginio reikia prijungti tinkamą kondensato išleidimo žarną.

- ✓ Tinkama žarna (skersmuo: 1/2 colio) paruošta.
- ✓ Įrenginys yra išjungtas.

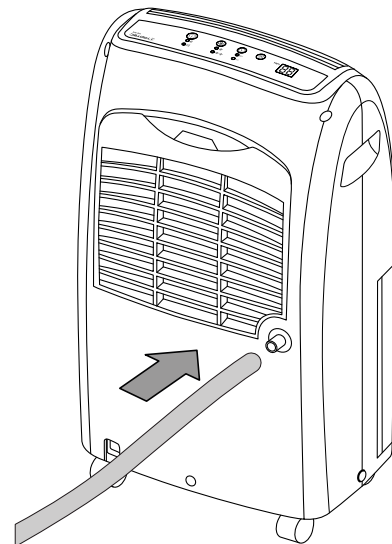
1. Nusukite kondensato jungties uždangą (I).
2. Ištraukite iš kondensato jungties kamštį (II).



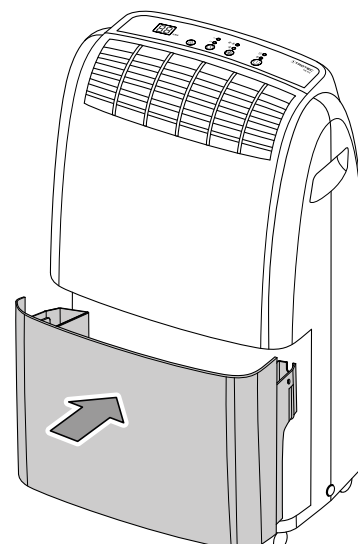
3. Ištraukite kondensato indą.



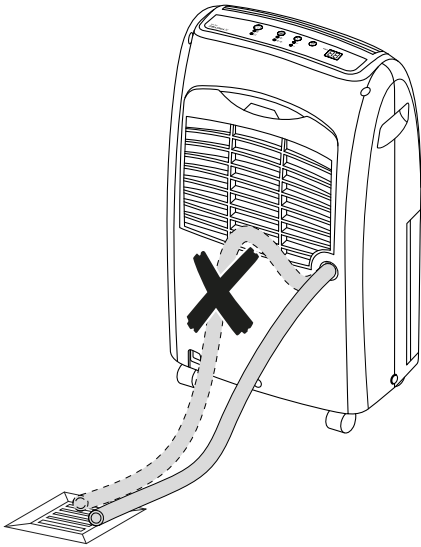
4. Užmaukite vieną žarnos galą ant žarnos jungties.



5. Patikrinkite, ar žarna tinkamai įstatyta į jungtį. Jei reikia, nustatykite reikiamą padėtį per kondensato indo angą.
6. Vėl įstatykite kondensato indą.



7. Kitą žarnos galą nuveskite iki tam pritaikytos išleidimo vietos (pavyzdžiui, kanalizacijos arba tinkamo dydžio surinkimo indo). Atkreipkite dėmesį, kad žarna nebūtų užsilenkusi.



Nuimkite žarną, kai vėl norėsite užkabinti kondensatą ant kondensato indo. Prieš padėdami saugoti, leiskite žarnai išdžiūti. Žarna gali būti prijungta pastoviai naudoti bet kokių darbo režimu.

#### Automatinis atitirpinimas

Esant žemai aplinkos temperatūrai, sausindamas garintuvus gali apledėti. Tokiu atveju įrenginys atlieka automatinį atitirpinimą. Vykstant atitirpinimui sausinimas laikinai nutraukiamas. Ventilatorius sukasi toliau.

Vykstant atitirpinimui, šviečia kontrolinė lemputė *DEFROST* (13).

Atitirpinimo trukmė gali skirtis. Kol vyksta automatinis atitirpinimas, įrenginio **neišjunkite**. **Neištraukite** el. tinklo kištuko iš kištukinio el. tinklo lizdo.

#### Skalbinių džiovinimas

Įrenginį taip pat galima naudoti kaip skalbinių džiovinimo patalpos oro sausintuvą džiovinant drėgnus skalbinius gyvenamosiose ar darbo patalpose.

Statydami įrenginį arba skalbinių džiovyklę laikykitės techniniuose duomenyse nurodytų mažiausių leidžiamų atstumų.

Dėl skalbinių džiovinimo rekomenduojamos toliau nurodytos oro drėgnumo vertės:

- Tinkami dėti į spintą = 46 % santykinis oro drėgnumas
- Tinkami lyginti = 58 % santykinis oro drėgnumas
- Apysausiai = 65 % santykinis oro drėgnumas

Sureguliuokite santykinio oro drėgnumo nustatymus įrenginyje (pvz., 60 % santykinio oro drėgnumo tinkamiems lyginti skalbiniams). Prireikus naudokite matuoklį oro drėgnumui matuoti.

1. Mygtuku *FAN SPEED* (16) parinkite didelį ventilatoriaus greitį.  
⇒ Skalbinių džiovinimo funkcija nustatyta.

#### Eksplotacijos nutraukimas



#### Įspėjimas apie elektros įtampą

Nelieskite tinklo kištuko drėgnomis arba šlapiomis rankomis.

- Išjunkite įrenginį.
- Atjunkite prietaisą nuo el. tinklo, iš kištukinio lizdo ištraukdami el. tinklo kištuką. Tai darydami imkite už kištuko, o ne už kabelio.
- Ištraukite kondensato išleidimo žarną ir išleiskite joje esantį likusį skystį.
- Prireikus ištuštinkite kondensato indą ar kondensato vonelę.
- Valykite įrenginį, kaip nurodyta skyriuje „Techninė priežiūra“.
- Laikykite įrenginį, kaip nurodyta skyriuje „Transportavimas ir laikymas“.

## Klaidos ir gedimai

Gaminant įrenginį, kelis kartus tikrinta, ar jis veikia neprikaištingai. Vis dėlto atsiradus gedimų, patikrinkite įrenginį pagal toliau pateiktą sąrašą.

### Pastaba

Atlikę visus techninės priežiūros ir remonto darbus palaukite mažiausiai 3 minučių. Tik tada vėl įjunkite įrenginį.

### Nepavyksta paleisti įrenginio:

- Patikrinkite tinklo jungtį.
- Patikrinkite, ar nepažeistas maitinimo laidas ir kištukas.
- Patikrinkite tinklo saugiklius įrengimo vietoje.
- Patikrinkite kondensato indo pripildymo lygį, prireikus indą ištuštinkite. Kontrolinė lemputė *BUCKET FULL* (12) neturi degti.
- Patikrinkite, ar tinkamai įstatytas kondensato indas.
- Patikrinkite patalpos temperatūrą. Atkreipkite dėmesį į techniniuose duomenyse nurodytą leidžiamą įrenginio darbinį diapazoną.

### Įrenginys veikia, bet nesikaupia kondensatas:

- Patikrinkite, ar neužteršta kondensato inde esanti plūdė. Prireikus išvalykite kondensato indą. Plūdė turi judėti.
- Patikrinkite patalpos temperatūrą. Atkreipkite dėmesį į techniniuose duomenyse nurodytą leidžiamą įrenginio darbinį diapazoną.
- Įsitikinkite, kad santykinis patalpos oro drėgnumas atitinka techninius duomenis.
- Patikrinkite pasirinktą santykinį patalpos oro drėgnumą. Oro drėgnumas įrengimo patalpoje turi viršyti pasirinktą diapazoną.
- Patikrinkite, ar neužterštas oro filtras. Prireikus oro filtrą išvalykite arba pakeiskite.
- Patikrinkite, ar kondensatoriaus išorėje nėra nešvarumų (žr. skyrių „Techninė priežiūra“). Užterštą kondensatorių paveskite išvalyti specializuotai įmonei arba gamintojui.
- Jei reikia, įrenginys atlieka automatinį atitirpinimą. Kol atliekamas automatinis atitirpinimas, sausinimas nevyksta.

### Įrenginys veikia garsiai ir (arba) vibruoja:

- Patikrinkite, ar įrenginys pastatytas vertikaliai ir tvirtai.

### Išbėga kondensatas

- Patikrinkite, ar įrenginys sandarus.

### Neįsijungia kompresorius:

- Patikrinkite patalpos temperatūrą. Atkreipkite dėmesį į techniniuose duomenyse nurodytą leidžiamą įrenginio darbinį diapazoną.
- Įsitikinkite, kad santykinis patalpos oro drėgnumas atitinka techninius duomenis.
- Patikrinkite pasirinktą santykinį patalpos oro drėgnumą. Oro drėgnumas įrengimo patalpoje turi viršyti pasirinktą diapazoną.
- Patikrinkite, ar įsijungė kompresoriaus apsauga nuo perkaitimo. Atjunkite įrenginį nuo elektros tinklo ir palikite apie 10 minučių atvėsti, prieš vėl įjungdami jį į elektros tinklą.
- Jei reikia, įrenginys atlieka automatinį atitirpinimą. Kol atliekamas automatinis atitirpinimas, sausinimas nevyksta.

### Įrenginys labai įkaista, garsiai veikia ir sumažėja jo galia:

- Patikrinkite, ar nepažeistos oro įleidimo angas ir oro filtras. Nuvalykite išorinius nešvarumus.
- Patikrinkite, ar įrenginio išorėje nėra nešvarumų (žr. skyrių „Techninė priežiūra“). Nešvarų įrenginio vidų paveskite išvalyti specializuotai šaldymo ir oro kondicionavimo įrangos įmonei arba gamintojui.

### Patikrintas įrenginys veikia netinkamai:

Kreipkitės į klientų aptarnavimo skyrių. Jei reikia, pristatykite įrenginį remontuoti į specializuotą šaldymo ir oro kondicionavimo įrangos įmonę arba gamintojui.

## Techninė priežiūra

## Techninės priežiūros intervalai

Techninės ir einamosios priežiūros intervalai	kaskart prieš pradėdant naudoti	prireikus	bent kas 2 savaites	bent kas 4 savaites	bent kas 6 mėnesius	bent kartą per metus
Patikrinkite oro įleidimo ir išleidimo angas, ar nėra nešvarumų ir pašalinių daiktų, jei reikia, išvalykite	X			X		
Išorės valymas		X				X
Apžiūra, ar neužterštas įrenginio vidus		X				X
Patikrinimas, ar neužterštas oro filtras ir ar jame nėra svetimkūnių, prireikus valymas arba pakeitimas	X		X			
Oro filtro keitimas					X	
Patikrinimas, ar nėra pažeidimų	X					
Tvirtinimo varžtų patikrinimas		X				X
Bandomasis paleidimas						X
Kondensato indo ir (arba) išleidimo žarnos ištuštinimas ir išvalymas		X				

## Techninės ir einamosios priežiūros protokolas

Įrenginio tipas: .....

Įrenginio numeris: .....

Techninės ir einamosios priežiūros intervalai	1	2	3	4	5	6	7	8	9	10	11	12	13	14	15	16
Patikrinkite oro įleidimo ir išleidimo angas, ar nėra nešvarumų ir pašalinių daiktų, jei reikia, išvalykite																
Patikrinimas, ar neužterštas oro filtras ir ar jame nėra svetimkūnių, prireikus valymas arba pakeitimas																
Išorės valymas																
Apžiūra, ar neužterštas įrenginio vidus																
Oro filtro keitimas																
Tvirtinimo varžtų patikrinimas																
Bandomasis paleidimas																
Kondensato indo ir (arba) išleidimo žarnos ištuštinimas ir išvalymas																
Pastabos																

1 data: .....	2-oji data: .....	3-oji data: .....	4-oji data: .....
Parašas: .....	Parašas: .....	Parašas: .....	Parašas: .....
5-oji data: .....	6-oji data: .....	7-oji data: .....	8-oji data: .....
Parašas: .....	Parašas: .....	Parašas: .....	Parašas: .....
9-oji data: .....	10-oji data: .....	11-oji data: .....	12-oji data: .....
Parašas: .....	Parašas: .....	Parašas: .....	Parašas: .....
13-oji data: .....	14-oji data: .....	15-oji data: .....	16-oji data: .....
Parašas: .....	Parašas: .....	Parašas: .....	Parašas: .....

## Prieš atliekant techninę priežiūrą



### Įspėjimas apie elektros įtampą

Nelieskite tinklo kištuko drėgnomis arba šlapiomis rankomis.

- Išjunkite įrenginį.
- Atjunkite prietaisą nuo el. tinklo, iš kištukinio lizdo ištraukdami el. tinklo kištuką. Tai darydami imkite už kištuko, o ne už kabelio.



### Įspėjimas apie elektros įtampą

**Darbus, kuriuos atliekant reikia atidaryti įrenginį, leidžiama atlikti tik įgaliotoms specializuotoms įmonėms arba gamintojui.**

## Šaldomosios medžiagos apytakos ratas



### Pavojus

#### Natūrali šaldomoji medžiaga propanas (R290)!

H220 – Ypač degios dujos.

H280 – Turi slėgio veikiančių dujų, kaitinant gali sprogti.

P210 – Laikyti atokiau nuo šilumos šaltinių, karštų paviršių, žiežirbų, atviros liepsnos ir kitų uždegimo šaltinių. Nerūkyti.

P377 – Dujų nuotėkio sukeltas gaisras: negesinti, nebent nuotėkį būtų galima saugiai sustabdyti.

P410 + P403 – Saugoti nuo saulės šviesos. Laikyti gerai vėdinamoje vietoje.

- Visas šaldomosios medžiagos apytakos ratas yra hermetiškai uždara sistema, kuriai nereikia techninės priežiūros ir kurią leidžiama techniškai prižiūrėti arba remontuoti tik specializuotoms šaldymo ir oro kondicionavimo įrangos įmonėms arba gamintojui.

## Saugos ženklai ir iškabos ant įrenginio

Reguliariai tikrinkite saugos ženklus ir iškabas ant įrenginio. Atnaujinkite neįskaitomus saugos ženklus!

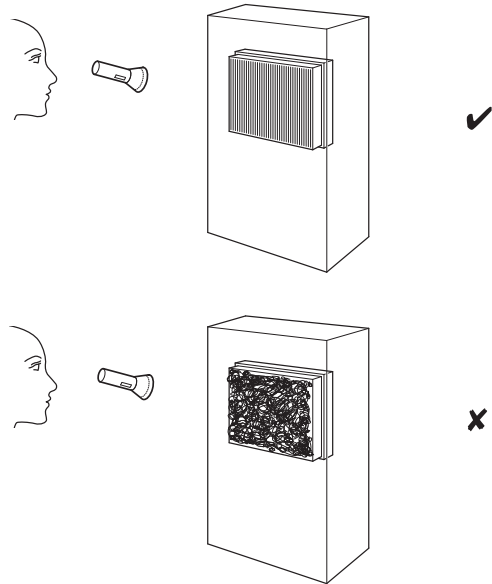
## Korpuso valymas

Nuvalykite korpusą drėgna, minkšta, pūkų nepaliekančia šluoste. Saugokite, kad į korpuso vidų nepatektų drėgmės. Saugokite, kad į elektrinius elementus nepatektų drėgmės. Šluostei sudrėkinti nenaudokite agresyvių valymo priemonių, pavyzdžiui, valymo purškiklių, tirpiklių, valiklių, kuriuose yra alkoholio, arba šveitiklių.

## Apžiūra, ar nesusitėpė įrenginio vidus

1. Išimkite oro filtrą.
2. Pašvieskite kišeniniu žibintuvėliu į įrenginio angas.
3. Patikrinkite, ar nesusitėpė įrenginio vidus.

4. Jei matote storą dulkių sluoksnį, įrenginio vidų paveskite išvalyti specializuotai šaldymo ir oro kondicionavimo įrangos įmonei arba gamintojui.
5. Vėl įdėkite oro filtrą.



## Oro filtro valymas

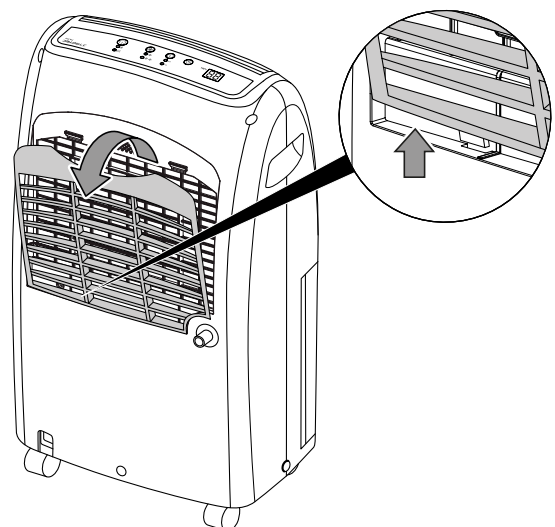
### Pastaba

Įsitikinkite, kad oro filtrai nesusidėvėję ir nepažeisti.

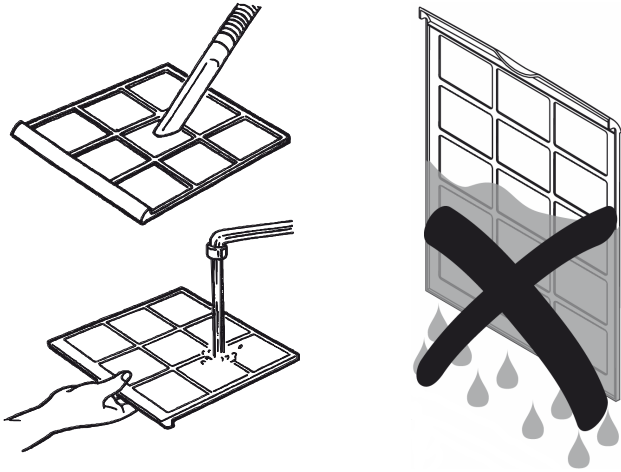
Oro filtrų kampai ir briaunos neturi būti deformuoti arba užapvalinti. Prieš pakartotinai įstatydami oro filtrus, įsitikinkite, kad jie nepažeisti ir sausi!

Oro filtrams užsiteršus, juos būtina nedelsiant išvalyti. Tai galima pastebėti, pvz., sumažėjus galiai (žr. skyrių „Klaidos ir gedimai“).

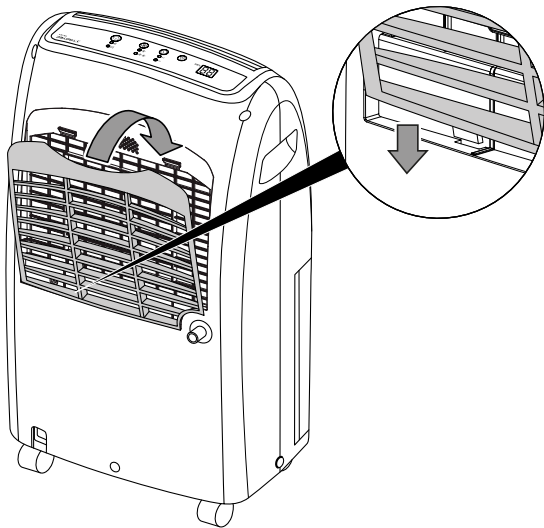
1. Išimkite oro filtrą iš įrenginio.



2. Nuvalykite filtrą minkšta, pūkų nepaliekančia, lengvai sudrėkinta šluoste. Jeigu filtras stipriai užsiteršęs, nuplaukite jį šiltu vandeniu, sumaišytu su neutralia valymo priemone.



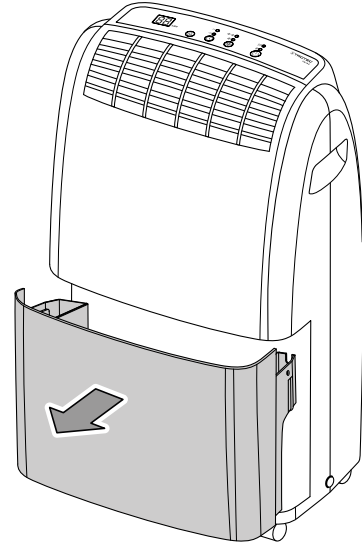
3. Palaukite, kol filtras visiškai išdžius. Nedėkite šlapio filtro į įrenginį!
4. Vėl įdėkite oro filtrą į įrenginį.



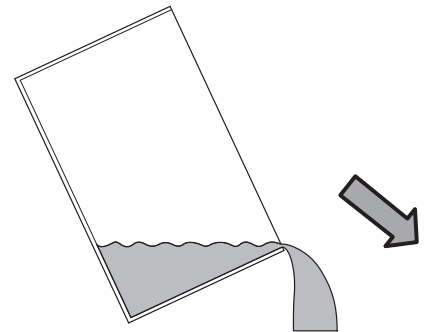
### Kondensato indo ištuštinimas

Jei kondensato indas pilnas arba netinkamai įdėtas, dega kontrolinė lemputė *BUCKET FULL* (12). Kompresorius ir ventiliatorius išsijungia.

1. Iš įrenginio išimkite kondensato indą.



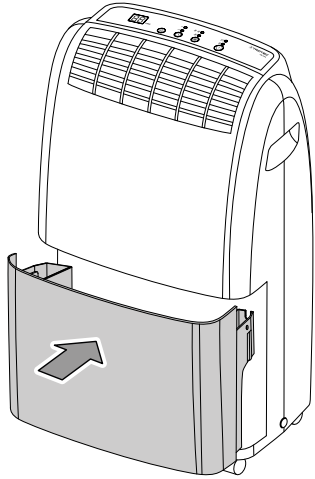
2. Ištuštinkite kondensato indą į kanalizaciją ar kriauklę.



3. Išskalaukite indą švariu vandeniu. Reguliariai valykite indą švelniomis valymo priemonėmis (nenaudokite jokių ploviklių!).



4. Kondensato indą vėl įdėkite į įrenginį.  
Įdėdami ar išimdami kondensato indą nepažeiskite plūdės.  
Užtikrinkite, kad plūdė būtų tinkamoje padėtyje.  
Įsitikinkite, kad kondensato indą įdėjote tinkamai, kitaip negalėsite įjungti įrenginio.



### Veiksmai po techninės priežiūros

Jei norite toliau naudoti įrenginį:

- Įjunkite įrenginį, įkišdami tinklo kištuką į tinklo kištukinį lizdą.

Įrenginio nenaudosite ilgą laiką?

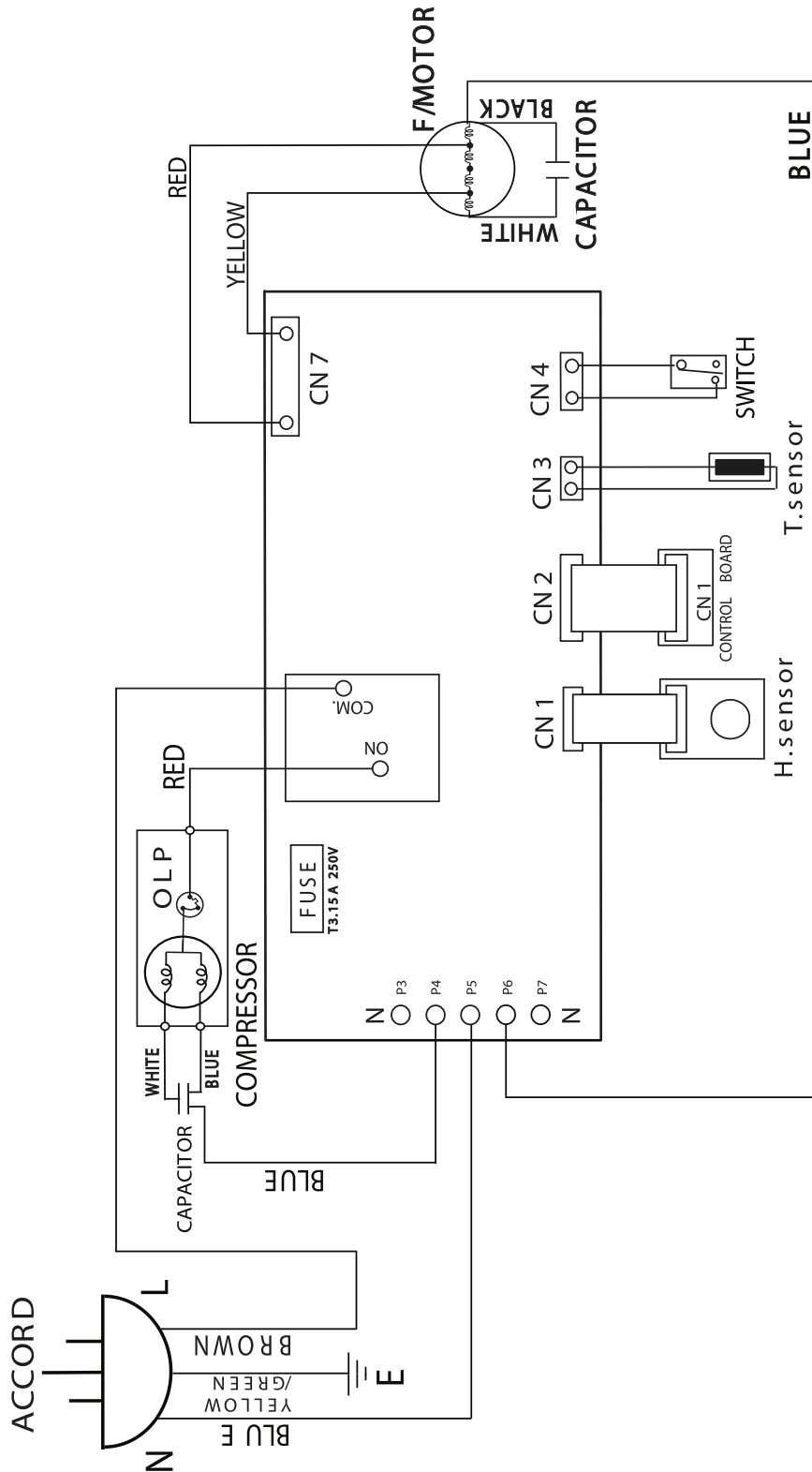
- Laikykite įrenginį, kaip nurodyta skyriuje „Transportavimas ir laikymas“.

## Techninių duomenų priedas

### Techniniai duomenys

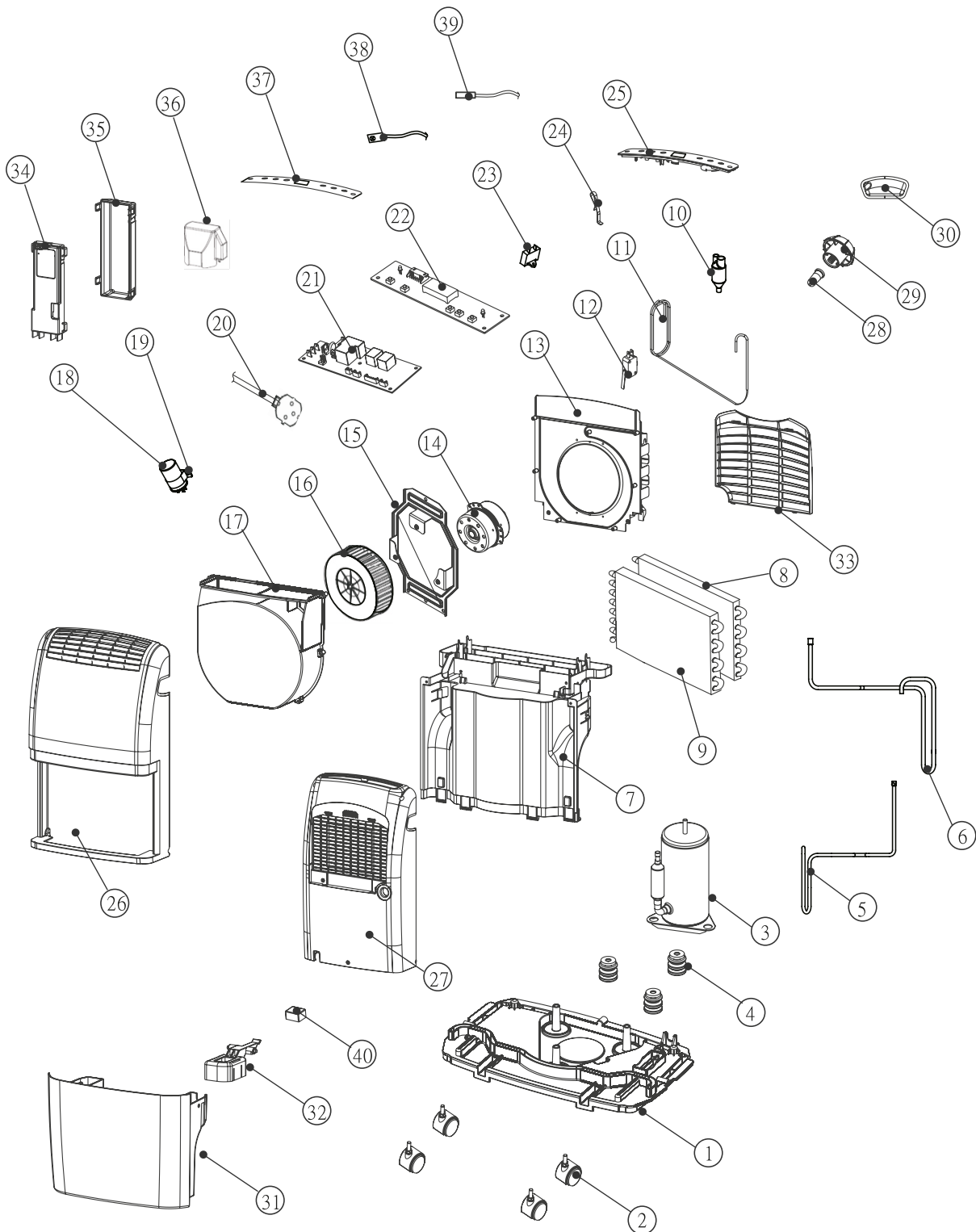
Parametras	Vertė
<b>Modelis</b>	<b>TTK 75 E</b>
Maks. sausinimo galia	20 l / 24 val.
Oro kiekis	Maks. 150 m <sup>3</sup> /val.
Darbinis diapazonas (temperatūra)	nuo 5 °C iki 32 °C
Darbinis diapazonas (santykinis oro drėgnis)	nuo 30 % iki 90 % sant. drėgn.
Įsiurbimo pusės slėgis	1,2 MPa
Išleidimo pusės slėgis	2,4 MPa
Leidžiamasis maks. slėgis	2,6 MPa
El. tinklo jungtis	220–240 V ~ 50 Hz
Maks. imamoji galia	420 W
Vardinė srovė	1,8 A
Saugiklis 	T 3,15 A / 250 V
Apsaugos tipas	IPX0
Šaltnešis	R290
Šaltnešio kiekis	86 g
Visuotinio atšilimo potencialas	3
CO <sub>2</sub> ekvivalentas	0,000258 t
Vandens indas	3 l
Garso slėgio lygis	43 dB(A)
Matmenys (ilgis x plotis x aukštis)	245 x 340 x 570 mm
Mažiausias atstumas iki sienų ir daiktų	A: viršuje 45 cm B: užpakalyje 45 cm C: šone 45 cm D: priekyje 45 cm
Svoris	12,5 kg

Elektrinė schema



**Atsarginių dalių apžvalga**

**Pastaba:** Atsarginių dalių vietos numeriai skiriasi nuo instrukcijose nurodytų konstrukcinių dalių vietos numerių.



**Atsarginių dalių sąrašas**

NO.	SPARE PART	QTY.	NO.	SPARE PART	QTY.
1	Base Pan	1	21	Control Board	1
2	Turning Wheel Ass'y	4	22	PC Board	1
3	Compressor Ass'y	1	23	Capacitor (1uF/450V)(FOR FAN MOTOR (14))	1
4	Rubber	3	24	Fix Metal	1
5	Suction Pipe	1	25	Control Plate	1
6	Discharge Pipe	1	26	Front Panel	1
7	Plate	1	27	Rear Panel	1
8	Evaporator Ass'y	1	28	Soft Cap	1
9	Condenser Ass'y	1	29	Plug	1
10	Y Tube	1	30	Handle	2
11	Capillary Tube	1	31	Drain Bucket	1
12	Switch	1	32	Tank Lid	1
13	Fan Tank	1	33	Air Filter	1
14	Fan Motor (YDK-08000604-WJ43)	1	34	Fix Ture	1
15	Strike	1	35	Cover	1
16	Blower Wheel	1	36	Protect Cover	1
17	Fan Casing	1	37	Control Panel	1
18	Capacitor (10uF/450V)(FOR FAN COMPRESSOR 03))	1	38	Sensor (FOR HUMIDITY)	1
19	Fix Metal	1	39	Sensor (FOR EVAP)	1
20	Power Supply Cord Complete	1			

## Šalinimas

Visada išmeskite pakavimo medžiagas aplinkai nekenksmingu būdu ir laikydamiesi galiojančių vietinių atliekų šalinimo taisyklių.



Perbraukto šiukšlių konteinerio simbolis reiškia, kad, pasibaigus eksploatavimo trukmei, šio prietaiso ir jam priklausančių komponentų, vadovaujantis Elektros ir elektroninės įrangos atliekų direktyva (2012/19/ES) ir nacionaliniais įstatymais, negalima išmesti kartu su buitinėmis atliekomis.

Juos galima nemokamai grąžinti jūsų kaimynystėje esančiose elektros ir elektroninės įrangos atliekų surinkimo vietose. Adresus galite sužinoti savo miesto ar savivaldybės administracijoje. Informacijos apie kitas grąžinimo galimybes daugelyje ES šalių galite rasti tinklalapyje <https://hub.trotec.com/?id=45090>. Kitu atveju kreipkitės į oficialią, jūsų šalyje legaliai veikiančią atliekų utilizavimo įmonę.

Atskirai surenkant elektros ir elektroninės įrangos atliekas, galima jas panaudoti pakartotinai, perdirbti jų medžiagas ar kitaip panaudoti, be to, utilizuojant įrenginiuose galimai esančias pavojingas medžiagas, išvengiama neigiamo poveikio aplinkai ir žmonių sveikatai.

Įrenginyje esančią šaldomąją medžiagą propaną paveskite utilizuoti atitinkamai sertifikuotoms įmonėms tinkamai pagal nacionalinius teisės aktus (Europos atliekų katalogas 160504).

Trotec GmbH

Grebener Str. 7  
D-52525 Heinsberg

📞 +49 2452 962-400

📠 +49 2452 962-200

[info@trotec.com](mailto:info@trotec.com)

[www.trotec.com](http://www.trotec.com)