

TTK 96 E / TTK 127 E

TR

TALİMATLAR  
NEM ALMA CİHAZI



 TROTEC

**İçindekiler**

Bu kılavuzu kullanma hakkında notlar.....	2
Cihazın kullanım ömrü ve garanti süresi.....	3
Kullanım hatalarına ilişkin bilgiler – Güvenlik .....	3
Cihaz fonksiyonlarıyla ilgili tanıtıcı ve temel bilgiler .....	6
Taşıma ve nakliye sırasında dikkat edilecek hususlar .....	7
Bağlantı veya montaj.....	7
Kullanım .....	9
Cihazın enerji tüketimi açısından verimli kullanımına ilişkin bilgiler .....	13
Hatalar ve arızalar .....	14
Kullanıcının kendi yapabileceği bakım, onarım veya ürünün temizliğine ilişkin bilgiler .....	16
Bakım, onarım ve kullanımda uyulması gereken kurallar .....	19
Servis istasyonları .....	19
Üretici ve ithalatçı firmanın unvanı, adres ve telefon numarası .....	19
Teknik ek .....	20
Kullanım sırasında insan veya çevre sağlığına tehlikeli veya zararlı olabilecek durumlara ilişkin uyarılar .....	27

**Bu kılavuzu kullanma hakkında notlar****Semboller****Tehlike**

Bu sembol, aşırı derecede yanıcı gazlar nedeniyle insanların hayatına ve sağlığına yönelik oluşan tehlikelere karşı uyarıda bulunur.

**Elektrik gerilimine karşı uyarı**

Bu sembol, elektrik gerilimi nedeniyle insanların hayatına ve sağlığına yönelik oluşan tehlikelere karşı uyarıda bulunur.

**Uyarı**

Sinyal sözcüğü, önlenmediği takdirde ölüm veya ağır bir yaralanmaya neden olabilecek orta risk derecesindeki bir tehlikeyi tanımlar.

**Dikkat**

Sinyal sözcüğü, önlenmediği takdirde hafif veya orta bir yaralanmaya neden olabilecek düşük risk derecesindeki bir tehlikeyi tanımlar.

**Not**

Sinyal sözcüğü, önemli bilgilere işaret eder (örn. maddi hasarlar), fakat tehlikelere işaret etmez.

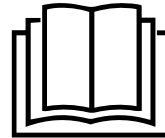
**Bilgi**

Bu sembolün bulunduğu notlar, çalışmalarınızı hızlı ve güvenli şekilde yapmanız konusunda size yardımcı olur.

**Kılavuza dikkat ediniz**

Bu sembolün bulunduğu notlar, kılavuza dikkat edilmesi gerektiği konusunda sizi uyarır.

Bu kılavuzun ve AB uygunluk beyanının güncel sürümünü aşağıdaki linkten indiriniz:



TTK 96 E

<https://hub.trotec.com/?id=42501>

TTK 127 E

<https://hub.trotec.com/?id=42502>

## Cihazın kullanım ömrü ve garanti süresi

Aşağıdaki bilgiler sadece Türkiye için geçerlidir:

Ticari müşteriler için garanti süresi bir yıldır. Özel müşteriler için garanti süresi iki yıldır.

## Kullanım hatalarına ilişkin bilgiler – Güvenlik

**Bu kılavuzu, cihazı çalıştırmadan/kullanmadan önce dikkatlice okuyunuz ve kılavuzu her zaman kurulum yerinin hemen yakınında veya cihazın üzerinde bulundurunuz.**



### Uyarı

#### Tüm güvenlik uyarılarını ve talimatları okuyunuz.

Güvenlik uyarılarına ve talimatlara uymanın ihmal edilmesi, elektrik çarpmasına, yangına ve/veya ağır yaralanmalara neden olabilir.

#### Daha sonra bakmak için tüm güvenlik uyarılarını ve talimatları saklayınız.

Bu cihaz, gözetim altında veya cihazın güvenli kullanımı hakkında eğitilmiş ve bu nedenle oluşacak tehlikeleri anlamış olmaları durumunda 8 yaşın üstündeki çocuklar ve kısıtlı fiziksel, duyuşsal veya mental yeteneklere sahip veya deneyimi ve bilgisi eksik kişiler tarafından kullanılabilir.

Çocuklar cihazla oynamamalıdır. Temizlik ve kullanıcı bakımı, gözetim altında olmayan çocuklar tarafından yapılmamalıdır.

- Cihazı patlama tehlikesi altındaki mekânlarda veya bölgelerde çalıştırmayınız ve bu tür yerlere yerleştirmeyiniz.
- Cihazı, agresif atmosferlerde çalıştırmayınız.
- Cihazı dik konumda ve durma güvenliği sağlanmış şekilde yatay ve sağlam bir yüzeye yerleştiriniz.
- Nemli temizlikten sonra cihazı kurutunuz. Cihazı ıslak durumda çalıştırmayınız.
- Cihazı elleriniz nemli veya ıslakken çalıştırmayınız veya kullanmayınız.
- Cihazı doğrudan su püskürmesine maruz bırakmayınız.
- Çalışma sırasında cihazın üzerini örtmeyiniz.
- Cihazın üzerine oturmayınız.
- Cihaz bir oyuncak değildir. Çocukları ve hayvanları uzak tutunuz.
- Çalışma sırasında cihazı gözlemleyiniz.
- Cihazın her kullanımından önce cihazın aksesuarlarını ve bağlantı parçalarını olası hasarlar açısından kontrol ediniz. Arızalı cihazları ve cihaz parçalarını kullanmayınız.
- Cihazın dışında bulunan tüm elektrik kablolarının hasar görmeye karşı (örn. hayvanlar nedeniyle) korunduğundan emin olunuz. Elektrik kabloları veya şebeke bağlantısında hasar varken cihazı kesinlikle kullanmayınız!

- Şebeke bağlantısı, Teknik Ek bölümündeki bilgilere uygun olmalıdır.
- Elektrik fişini düzgün bir şekilde topraklanmış prize takınız.
- Elektrik kablosu için kullanılacak uzatma kablolarını; cihazın bağlantı gücünü, kablo uzunluğunu ve kullanım amacını göz önünde bulundurarak seçiniz. Uzatma kablosunu tamamen açınız. Aşırı elektrik yükü oluşmasına izin vermeyiniz.
- Elektrik fişinde veya elektrik kablosunda hasar tespit ettiyseniz cihazı kesinlikle kullanmayınız. Elektrik kablosu zarar görmüşse, tehlikeleri önlemek için, üretici veya müşteri hizmetleri ya da benzer nitelikte bir kişi tarafından değiştirilmelidir. Arızalı elektrik kabloları insan sağlığı için ciddi tehlike oluşturur!
- Cihazdaki bakım, temizlik veya onarım çalışmalarından önce, elektrik fişinin tutarak elektrik kablosunu prizden çekiniz.
- Cihazı kullanmadığınız zamanlarda, cihazı kapatınız ve elektrik kablosunu prizden çıkartınız.
- Cihazın kurulumu sırasında, Teknik ek bölümü uyarınca duvarlarla ve nesnelere arasında bırakılacak minimum mesafeye ve depolama ve çalışma koşullarına dikkat ediniz.
- Hava girişi ve hava çıkışının açık olduğundan emin olunuz.
- Emme tarafında hiçbir zaman kir ve gevşek nesnelere bulunmadığından emin olunuz.
- Cihazın içine asla herhangi bir nesne veya uzuvlarınızı sokmayınız.
- Cihazın üzerindeki güvenlik işaretlerini, çıkartmaları ve etiketleri çıkarmayınız. Tüm güvenlik işaretleri, çıkartmalar ve etiketlerin okunur durumda olmasını sağlayınız.
- Cihazı sadece dik olarak ve yağışma kabı veya tahliye hortumu boşaltılmış durumdayken taşıyınız.
- Depolama ve taşıma işlemlerinden önce, biriken yağışma suyunu boşaltınız. Bu suyu içmeyiniz. Sağlık tehlikesi bulunmaktadır!
- Sadece orijinal yedek parçalar kullanınız, aksi takdirde cihazın düzgün ve güvenliğe uygun şekilde çalışması garanti edilmez.



### Yanıcı soğutma gazı içeren cihazlarla ilgili güvenlik uyarıları

- Cihazı sadece, olası soğutma gazı kayıplarının birikmeyeceği mekânlara kurunuz. Cihazın kurulduğu, çalıştırıldığı veya depolandığı havalandırılmayan odalar, olası soğutma gazı kayıpları birikmeyecek şekilde hazırlanmış olmalıdır. Bu sayede; elektrikli fırınlar, ocaklar veya diğer ateşleme kaynaklarının soğutma gazını tutuşturması nedeniyle yangın veya patlama tehlikelerinin oluşması önlenir.
- Cihazı sadece, ateşleme kaynakları (örn. açık ateşler, devreye sokulmuş bir gazlı cihaz veya bir elektrikli ısıtıcı) bulunmayan mekânlara kurunuz.
- Soğutma gazının kokusuz olduğuna dikkat ediniz.
- Cihazı sadece ulusal tesisat mevzuatına uygun şekilde kurulmalıdır.
- Ulusal yönetmeliklere dikkat ediniz.
- Ulusal gaz yönetmeliklerine dikkat ediniz.
- Cihazı sadece 4 m<sup>2</sup> üstünde alana sahip bir odada kurunuz, kullanınız ve depolayınız.
- Cihazı, mekanik hasarlar oluşmayacak şekilde saklayınız.
- Bağlı boru hatlarının ateşleme kaynakları içermemesi gerektiğine dikkat ediniz.
- R290, Avrupa çevre yönetmelikleriyle uyumlu bir soğutma gazıdır. Soğutma devresinin parçaları perfore edilmemelidir.
- Teknik bilgiler bölümünde belirtilen maksimum soğutucu gaz dolum miktarına dikkat ediniz.
- Cihazı delmeyiniz veya yakmayınız.
- Defrost işlemini hızlandırmak için üreticinin önerdiklerinin dışında araçlar kullanmayınız.
- Soğutma gazı devir daiminde çalışan herkes, endüstride bilinen bir yöntemle soğutma gazlarıyla çalışma konusundaki uzmanlığını ispatlayan sanayi akreditasyonlu bir kurumdan alacağı bir profesyonel yetkinlik belgesine sahip olmalıdır.
- Servis çalışmaları sadece üretici bilgilerine uygun şekilde yapılmalıdır. Bakım ve onarım çalışmaları için başka kişilerin desteği gerekirse, yanıcı soğutma gazlarıyla çalışma konusunda eğitilmiş bir kişi çalışmaları sürekli olarak denetlemelidir.
- Tüm soğutma gazı devir daimi bakım gerektirmeyen, hermetik olarak kapalı bir sistemdir ve sadece soğutma ve iklimlendirme teknolojisi konusunda uzman şirketler veya Trotec tarafından bakıma tabi tutulabilir veya onarılabilir.

### Usulüne uygun kullanım

Cihazı sadece oda havasının kurutmak ve nemini almak için teknik bilgilere uyarak kullanınız.

Cihaz, ek olarak ıslak çamaşırların kurutulmasını desteklemek için oda havası çamaşır kurutucu olarak da kullanılabilir.

Usulüne uygun kullanıma dahil olanlar:

- Aşağıdakilerin neminin alınması ve kurutulması:
  - Oturma odaları, yatak odaları ve kilerler
  - Banyolar
  - Yazlıklar, karavanlar
- Aşağıdakilerin sürekli olarak kuru tutulması:
  - Depolar, arşivler, laboratuvarlar, garajlar
  - Soyunma odaları vs.

Usulüne uygun kullanımın dışındaki bir kullanım, hatalı kullanım olarak kabul edilir.

### Makul şekilde öngörülebilir hatalı kullanım

- Cihaz, sadece endüstriyel kullanım için üretilmiştir.
- Cihazın üzerine örn. ıslak elbiseler gibi nesnelere koymayınız.
- Cihazı açık havada kullanmayınız.
- Bu cihazı yüzme havuzları, banyo küvetleri ve duşların yakınında kullanmayınız.
- Cihazı kesinlikle suya batırmayınız.
- Cihazda kendi başınıza yapısal değişiklikler ve ekleme veya tadilat işlemleri yapmayınız.
- Cihazı ıslak ya da suyla kaplı bir zemin üzerine, örneğin zemindeki giderlerinin yakınına yerleştirmeyiniz.

### Personelin niteliği

Bu cihazı kullanan kişiler:

- Nemli ortamlarda elektrikli cihazlarla çalışırken ortaya çıkabilecek tehlikeleri bilmeli.
- Başta Kullanım hatalarına ilişkin bilgiler – Güvenlik bölümü olmak üzere kılavuzu anlamış olmalıdır.

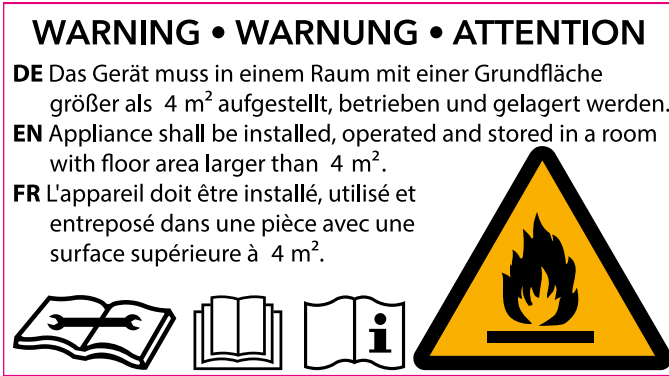
Muhafazanın açılmasını gerektiren bakım işlemleri, sadece soğutma ve iklimlendirme teknolojisi konusunda uzman şirketler veya Trotec tarafından gerçekleştirilmelidir.

## Cihazın üzerindeki güvenlik işaretleri ve levhalar

### Not

Cihazın üzerindeki güvenlik işaretlerini, çıkartmaları ve etiketleri çıkarmayınız. Tüm güvenlik işaretleri, çıkartmalar ve etiketlerin okunur durumda olmasını sağlayınız.

Cihazın üzerine aşağıdaki güvenlik işaretleri ve levhalar takılmıştır:



### Kılavuza dikkat ediniz

Bu sembol, kılavuza dikkat edilmesi gerektiği konusunda sizi uyarır.



### Onarım kılavuzuna dikkat ediniz

Soğutma gazı devir daimindeki tasfiye, bakım ve onarım çalışmaları, sadece üretici bilgilerine göre ve profesyonel yetkinlik belgesine sahip kişiler tarafından yapılmalıdır. Uygun bir onarım kılavuzu, talep üzerine üreticiden temin edilebilir.

## Kalan tehlikeler



### Tehlike

#### Doğal soğutma gazı Propan (R290)!

H220 – Ağırı derecede yanıcı gaz.

H280 – Basınç altında gaz içerir, ısınma durumunda patlayabilir.

P210 – Isı, sıcak yüzeyler, kıvılcım, açık ateş ve diğer ateşleme kaynaklarından uzak tutulmalıdır. Sigara içmeyiniz.

P377 – Dışarı çıkan gaz yangını: Kaçak tehlikesiz şekilde giderilene kadar söndürmeyiniz.

P410+P403 – Güneş ışınlarına karşı korunmuş şekilde ve iyi havalandırılan bir yerde saklayınız.



### Elektrik gerilimine karşı uyarı

Elektrikli parçalar üzerindeki çalışmalar sadece yetkili bir uzman şirket tarafından gerçekleştirilmelidir!



### Elektrik gerilimine karşı uyarı

Elektrik çarpma tehlikesi!

Cihaz suya karşı korumalı değildir.

Elektrik çarpma tehlikesi ortaya çıkar!

Cihazı damlayan, püsküren veya akan suyun cihazın içine girebileceği alanlarda kesinlikle kullanmayınız ve asla suya daldırmayınız!



### Elektrik gerilimine karşı uyarı

Elektrik çarpma tehlikesi!

Cihaz suyla temas ederse, elektrik çarpma tehlikesi ortaya çıkar!

Bu cihazı bir banyo küveti, duş veya yüzme havuzunun hemen yakınında kullanmayınız!



### Elektrik gerilimine karşı uyarı

Elektrik çarpma tehlikesi!

Cihaz, ıslak mekanlarda kullanım için uygun koruma türüne sahip değildir.

Elektrik çarpma tehlikesi ortaya çıkar!

Cihazı ıslak mekanlarda (örn. çamaşırhanelerde) kesinlikle kullanmayınız ve asla suya daldırmayınız!



### Elektrik gerilimine karşı uyarı

Cihaz üzerinde gerçekleştirilecek tüm çalışmalardan önce elektrik fişini prizden çıkartınız!

Elektrik fişine nemli ya da ıslak elle dokunmayınız.

Elektrik fişinden tutarak elektrik kablosunu elektrik prizinden çekiniz.



### Uyarı

Eğitimsiz kişiler tarafından amacına veya usulüne uygun olmayan şekilde kullanılması durumunda bu cihaz çeşitli tehlikelere neden olabilir! Personel niteliklerine dikkat ediniz!



### Uyarı

Cihaz bir oyuncak değildir ve çocukların eline geçmemelidir.



### Uyarı

Boğulma tehlikesi!

Ambalaj malzemesini dikkatsizce etrafta bırakmayınız. Çocuklar için tehlikeli bir oyuncaca dönüşebilir.

### Not

Cihazı, hava filtresi hava girişine takılmamış durumdayken çalıştırmayınız!

Hava filtresi olmadan cihazın içi aşırı derecede kirlenir. Bunun sonucunda performans azalabilir ve cihaz zarar görebilir.

### Acil durumda yapılması gerekenler

1. Cihazı kapatınız.
2. Cihazı şebeke beslemesinden ayırınız: Elektrik fişinden tutarak elektrik kablosunu elektrik prizinden çekiniz.
3. Arızalı bir cihazı tekrar elektrik şebekesine bağlamayınız.

### Cihaz fonksiyonlarıyla ilgili tanıtıcı ve temel bilgiler

#### Cihaz açıklaması

Cihaz, yoğuşma prensibi ile odalarda otomatik bir nem alma işlemi gerçekleştirir.

Fan, nemli oda havasını hava girişinden hava filtresi, evaporatör ve arkasında yer alan kondenser üzerinden emer. Oda havası, soğuk evaporatörde sıcaklığı çığ noktasının altına düşene kadar soğutulur. Havada bulunan su buharı, yoğuşmuş veya karlanmış olarak evaporatör kanatlarının üzerine çöker. Nemi alınan, soğutulan hava kondansatörde hafifçe tekrar ısıtılır ve dışarı üflenir. Bu şekilde hazırlanan kuru hava yeniden oda havasıyla karışır. Cihazın sağladığı sürekli oda havası sirkülasyonu nedeniyle kurulum alanındaki nem azalır.

Yoğuşan su, hava sıcaklığı ve bağıl neme bağlı olarak sürekli şekilde ya da sadece periyodik buz çözme aşamaları sırasında entegre boşaltma ağızlarından altta yer alan yoğuşma kabına damlar. Bu bileşen, doluluk seviyesini ölçmek amacıyla bir şamandırayla donatılmıştır.

Cihaz, kullanım ve fonksiyon kontrolü amacıyla bir çalışma paneliyle donatılmıştır.

Yoğuşma kabının maksimum doluluk seviyesine ulaşırsa veya yoğuşma kabı doğru yerleştirilmemişse, çalışma panelinin üzerinde yer alan yoğuşma kabı kontrol lambası (bkz. Kullanım bölümü) yanar. Cihaz kapanır. Su haznesi kontrol lambası, ancak boşaltılan su haznesi tekrar yerine yerleştirildikten sonra söner.

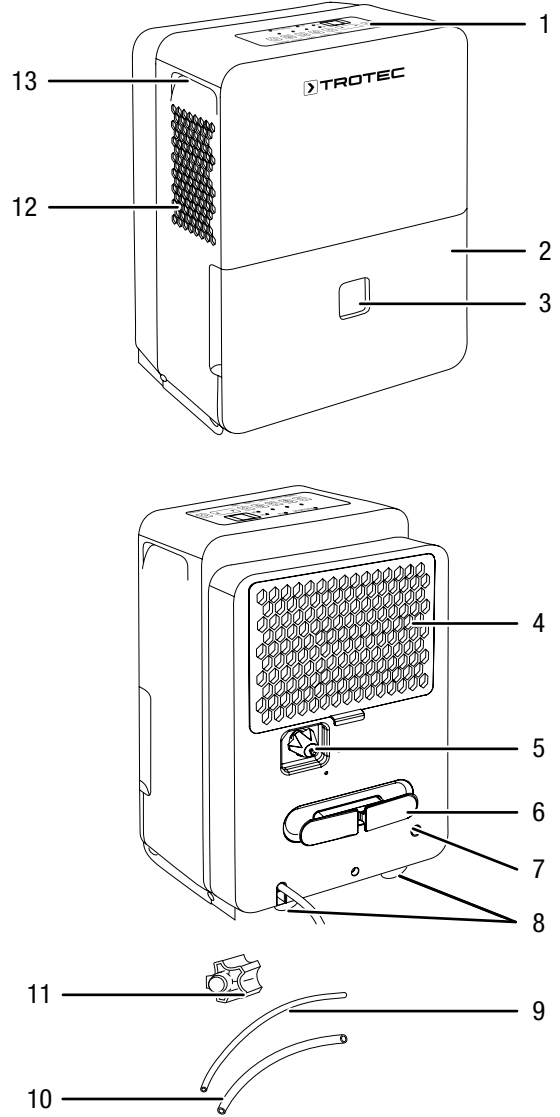
Opsiyonel olarak, yoğuşma suyu bir hortum yardımıyla yoğuşma bağlantısından boşaltılabilir.

Cihaz, bağıl nemi yaklaşık % 35'e varan bir oranda azaltmaya olanak sağlar.

Cihaz, yaşam veya çalışma alanlarında ek olarak ıslak çamaşırların kurutulmasını desteklemek için oda havası çamaşır kurutucu olarak da kullanılabilir.

İşletim sırasında oluşan ısı ışınımı, oda sıcaklığını biraz arttırabilir.

### Cihazın görünümü



No.	Tanım
1	Çalışma paneli
2	Su haznesi
3	Doluluk seviyesi göstergesi
4	Hava filtresiyle birlikte hava girişi
5	Tapalı yoğuşma tahliye hortumu bağlantısı
6	Elektrik kablosu tutucusu
7	Drenaj tahliye hortumu bağlantısı (TTK 127 E'de sadece pompa fonksiyonu için)
8	Taşıma tekerlekleri
9	Bağlantı için beyaz drenaj tahliye hortumu (7) (TTK 127 E'de sadece pompa fonksiyonu için)
10	Bağlantı için şeffaf drenaj tahliye hortumu (5)
11	Yoğuşma tahliye hortumunun hortum adaptörü
12	Hava çıkışı
13	Taşıma kulpu

## Taşıma ve nakliye sırasında dikkat edilecek hususlar

### Not

Düzgün olmayan bir şekilde depolar veya taşırsanız cihaz hasar görebilir.  
Cihazın taşınması ve depolanmasıyla ilgili bilgilere dikkat ediniz.

### Taşıma

Duruma bağlı olarak, yanıcı soğutma gazı içeren cihazlar için ek taşıma yönetmelikleri bulunduğuna dikkat ediniz. Donanımın yerleşimi ve birlikte taşınabilecek maksimum cihaz parçası sayısı, uygulanacak taşıma yönetmeliklerine göre belirlenir.

Cihaz, rahatça taşınması için bir tutamakla donatılmıştır.

Cihaz, rahatça taşınması için taşıma tekerlekleriyle donatılmıştır.

Her taşıma işleminden **önce** şu uyarılara dikkat ediniz:

- Cihazı kapatınız.
- Elektrik fişinden tutarak elektrik kablosunu elektrik prizinden çekiniz.
- Kalan yoğuşma suyunu cihazdan ve yoğuşma suyu tahliye hortumundan boşaltınız (bkz. Bakım bölümü).
- Elektrik kablosunu çekme halatı olarak kullanmayınız.
- Cihazı sadece sağlam ve düz yüzeylerde hareket ettiriniz.

Her taşıma işleminden **sonra** şu uyarılara dikkat ediniz:

- Cihazı, taşıma işleminden sonra dik olarak yerleştiriniz.

### Depolama

Her depolama işleminden **önce** şu uyarılara dikkat ediniz:

- Kalan yoğuşma suyunu cihazdan ve yoğuşma suyu tahliye hortumundan boşaltınız (bkz. Bakım bölümü).
- Gerekirse su haznesini ve/veya drenaj tahliye hortumunu temizleyiniz (bkz. Kullanıcının kendi yapabileceği bakım, onarım veya ürünün temizliğine ilişkin bilgiler bölümü).
- Elektrik fişinden tutarak elektrik kablosunu elektrik prizinden çekiniz.

Cihazı kullanmadığınız zamanlarda aşağıdaki depolama koşullarına uyunuz:

- Cihazı sadece 4 m<sup>2</sup> üstünde alana sahip bir odada depolayınız.
- Cihazı sadece, sürekli ateşleme kaynakları (örn. açık ateşler, devreye sokulmuş bir gazlı cihaz veya bir elektrikli ısıtıcı) bulunmayan mekânlarda saklayınız.
- Cihazı kuru, donmaya ve ısıya karşı korunmuş şekilde depolayınız.
- Cihazı dik pozisyonunda ve tozdan ve doğrudan güneş ışığından korunan bir yerde depolayınız.
- Gerekirse, içeri giren toza karşı cihazı bir kılıfla koruyunuz.
- Cihazdaki hasarları önlemek için, cihazın üstüne başka cihazlar veya nesnelere koymayınız.

## Bağlantı veya montaj

### Teslimat kapsamı

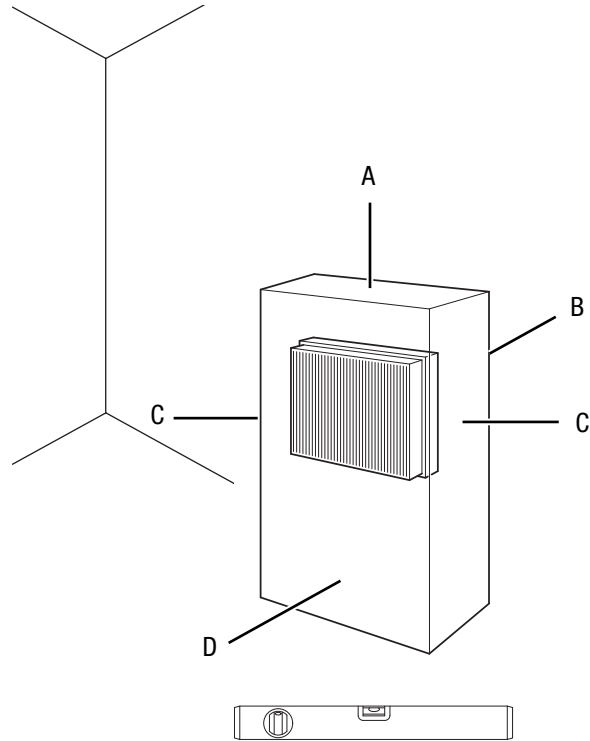
- 1 x cihaz
- 1 x hava filtresi
- 1 x elektrik kablosu tutucusu
- 1 x drenaj tahliye hortumu hortum adaptörü
- 1 x şeffaf drenaj tahliye hortumu, uzunluk: 0,6 m, çap: 14 mm
- 1 x drenaj tahliye hortumu, beyaz, uzunluk: 4,7 m, çap: 6,35 mm
- 1 x kılavuz

### Cihazın ambalajından çıkartılması

1. Kartonu açınız ve cihazı çıkartınız.
2. Ambalajı cihazdan komple çıkartınız.
3. Elektrik kablosunu komple açınız. Elektrik kablosunun zarar görmemiş olmasına dikkat ediniz ve açarken kabloya zarar vermeyiniz.

### Devreye alma

Cihazın kurulumu sırasında, Teknik Ek bölümü uyarınca duvarlarla ve nesnelere arasında bırakılacak minimum mesafelere dikkat ediniz.



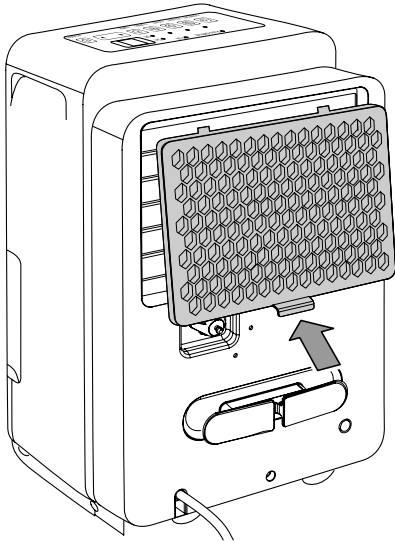
- Cihazı tekrar çalıştırmadan önce elektrik kablosunun durumunu kontrol ediniz. Cihazın kusursuz durumda olduğundan şüphe duyarsanız müşteri hizmetlerini arayınız.
- Cihazı sadece, olası soğutma gazı kayıplarının birikmeyeceği mekânlara kurunuz.
- Cihazı sadece, ateşleme kaynakları (örn. açık ateşler, devreye sokulmuş bir gazlı cihaz veya bir elektrikli ısıtıcı) bulunmayan mekânlara kurunuz.
- Cihazı dik konumda ve durma güvenliği sağlanmış şekilde yatay ve sağlam bir yüzeye yerleştiriniz.
- Özellikle cihazı odanın ortasına yerleştirirseniz, elektrik kablosunu veya diğer kabloları döşerken kabloları takılıp düşme tehlikesini engelleyiniz. Kablo köprülerinden kaçınınız.
- Kablo uzatmalarının tamamen açılmış ve çözülmüş durumda olduğundan emin olunuz.
- Cihazı monte ederken ısı kaynaklarına yeterli mesafe bırakınız.
- Perde veya başka nesnelerin hava akımını engellememesine dikkat ediniz.

#### Hava filtresinin yerleştirilmesi

##### Not

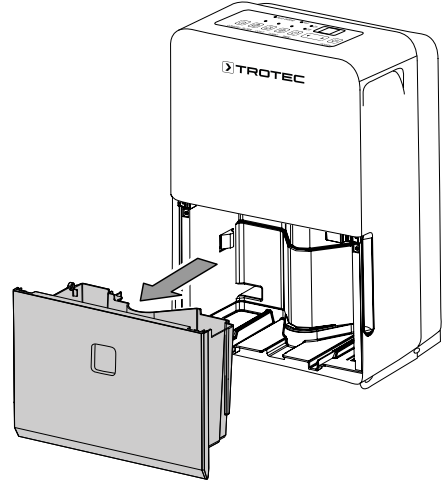
Cihazı, hava filtresi hava girişine takılmamış durumdayken çalıştırmayınız!  
Hava filtresi olmadan cihazın içi aşırı derecede kirlenir. Bunun sonucunda performans azalabilir ve cihaz zarar görebilir.

- Cihazı çalıştırmadan önce hava filtresinin takılmış olduğundan emin olunuz.

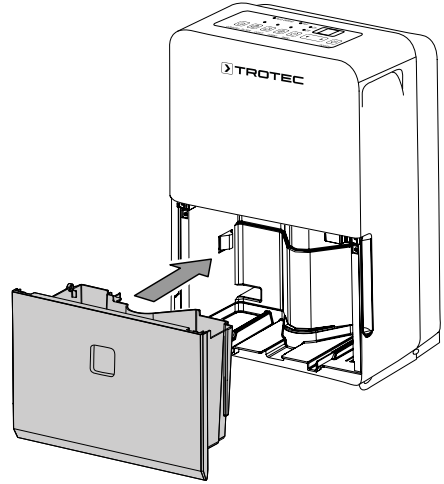


#### Elektrik kablosu tutucusunun takılması

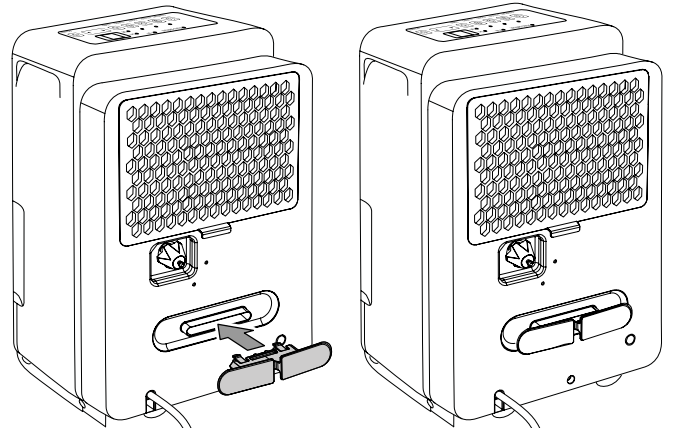
1. Su haznesini çıkartınız.



2. Elektrik kablosu tutucusunu (6), iki drenaj tahliye hortumunu (9 ve 10) ve hortum adaptörünü (11) su haznesinden çıkartınız.
3. Su haznesini yerine takınız.



4. Tutucuyu öngörülen girintinin içine bastırınız.



⇒ Tutucu duyulur şekilde yerine oturmalıdır.



5. Tutucunun sıkı oturup oturmadığını kontrol ediniz.  
⇒ Şimdi, gerekirse elektrik kablosunu tutucunun etrafına sarabilirsiniz.

### Su haznesinin yerleştirilmesi

- Şamandıranın su haznesine doğru yerleştirildiğinden emin olunuz.
- Su haznesinin boş olduğundan ve doğru yerleştirildiğinden emin olunuz.

### Elektrik kablosunun bağlanması

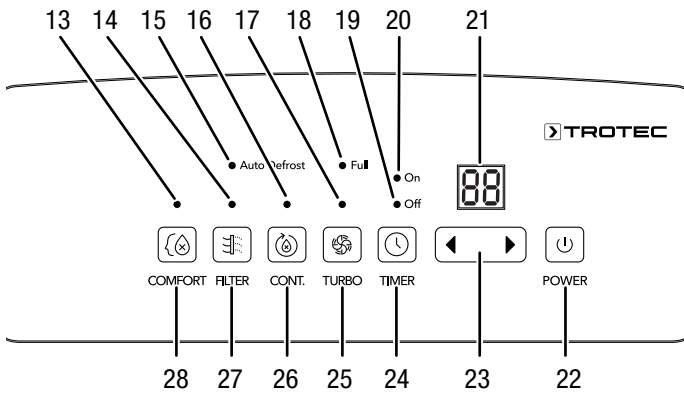
- Elektrik fişini düzgün bir şekilde topraklanmış prize takınız.

## Kullanım

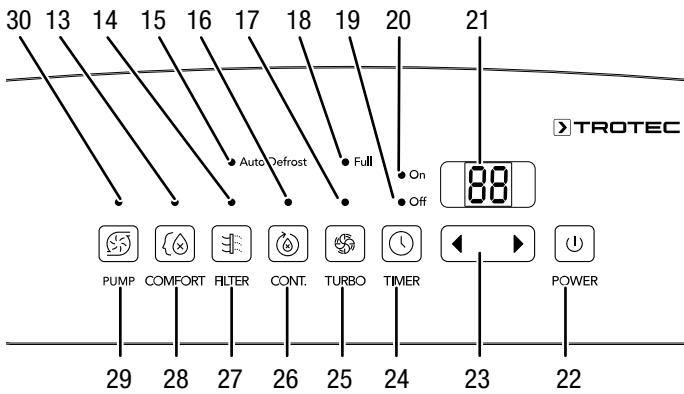
- Kapıları ve pencereleri açık tutmayınız.
- Cihaz, çalıştırdıktan sonra tam otomatik şekilde çalışır.
- Fan, ayarlanan nominal değere ulaşıldıktan sonra da cihaz kapatılana kadar sürekli olarak nem alma modunda çalışır.

### Kumanda elemanları

#### TTK 96 E



#### TTK 127 E



No.	Tanım	Anlamı
13	COMFORT (KONFOR) LED'i	Konfor modu aktif
14	FILTER (FİLTRE) LED'i	Filtre temizlenmelidir
15	Auto defrost (Otomatik buz çözme) LED'i	Otomatik defrost aktif
16	CONT. (SÜREKLİ) LED'i	Sürekli çalışma aktif
17	TURBO LED'i	Fan, 2. kademede (yüksek) çalışıyor
18	Full (Dolu) LED'i	Su haznesi dolu veya yuvasına doğru oturtulmamış
19	Off (Kapalı) LED'i	Otomatik kapatma zamanlayıcısı aktif
20	On (Açık) LED'i	Otomatik açma zamanlayıcısı aktif
21	Segmentli gösterge	Güncel bağıl oda nemi göstergesi Ayarlama sırasında bağıl oda nemi göstergesi (%35 ila % 85) Güncel bağıl oda nemi göstergesi (% 30 ila % 90) Zamanlayıcı programlanırken saat sayısı göstergesi (0 - 24 saat) Hata kodları göstergesi
22	POWER (GÜÇ) tuşu	Açma/Kapatma tuşu: Cihazı açma veya kapatma
23	Seçme tuşu	◀ = Değeri düşürme ▶ = Değeri arttırma Nem için % 5'lik adımlarda % 35 ila % 85 Zamanlayıcı fonksiyonu için 0,5 saatlik adımlarda 0 ila 10 saat 1 saatlik adımlarda 10 ila 24 saat
24	TIMER (ZAMANLAYICI) tuşu	Zamanlayıcı fonksiyonunu açar veya kapatır
25	TURBO (TURBO) tuşu	Fan hızını ayarlar: 1. kademe = normal 2. kademe = yüksek (çamaşır kurutma fonksiyonu)
26	CONT. (SÜREKLİ) tuşu	Sürekli çalışma modunu açar veya kapatır
27	FILTER (FİLTRE) tuşu	Filtrenin temizleme döngüsünü sıfırlar
28	COMFORT (KONFOR) tuşu	Konfor modunu açar veya kapatır
29	PUMP (POMPA) tuşu	Yoğuşma tahliyesi pompasını açar veya kapatır
30	PUMP (POMPA) LED'i	Yoğuşma tahliyesi pompası aktif

**Elektrik gerilimine karşı uyarı**

Elektrik çarpma tehlikesi!  
Cihaz suya karşı korumalı değildir.  
Elektrik çarpma tehlikesi ortaya çıkar!  
Cihazı damlayan, püsküren veya akan suyun cihazın içine girebileceği alanlarda kesinlikle kullanmayınız ve asla suya daldırmayınız!

**Cihazı açma**

Bağlantı veya montaj bölümünde açıklandığı gibi çalışmaya hazır şekilde kurduktan sonra cihazı çalıştırabilirsiniz.

1. **POWER (GÜÇ)** tuşuna (22) basınız.  
⇒ Cihaz nem alma işlemi ile çalışmaya başlar.

**Çalışma modunun ayarlanması**

- Nem alma
- Sürekli mod
- Konfor modu
- Çamaşır kurutma fonksiyonu

**Nem alma**

Cihaz, istenen bağıl oda nemine ulaşılan kadar çalışır. Daha sonra kompresör kapanır ve fan çalışmaya devam eder. İstenen bağıl oda nemi aşırsa, kompresör tekrar açılır.

İstenen bağıl oda nemi bu çalışma modunda ayarlanabilir, ayar aralığı % 5'lik adımlarla % 35 ile % 85 arasındadır.

**İstenen bağıl oda neminin ayarlanması**

İstenen bağıl oda nemi her an seçilebilir.

1. Bağıl oda nemini ayarlamak için seçme tuşunu (23) sola veya sağa doğru bastırınız.  
⇒ İstenen oda nemi değeri, 5 saniye süreyle segmentli göstergede (21) gösterilir.  
⇒ Ölçülen güncel oda nemi değeri, daha sonra tekrar segmentli göstergede (21) görüntülenir.  
⇒ İstenen bağıl oda nemi değerine ulaşıldığında cihaz otomatik olarak kapanır.

**Fan hızının ayarlanması**

Bu fonksiyonla daha düşük ile yüksek fan hızı arasında seçim yapabilirsiniz. Fan hızı sadece *Nem alma* çalışma modunda ayarlanabilir. *Çamaşır kurutma fonksiyonu* çalışma modunda en yüksek kademe önceden ayarlanmıştır.

1. Normal ve yüksek fan hızı arasında geçiş yapmak için **TURBO** tuşuna (25) basınız.  
⇒ Fan yüksek hızla çalışırken **TURBO LED**'i (17) yanar.

**Sürekli mod**

Cihaz, sürekli olarak havanın nemini alır ve bu işlemi güncel nemden bağımsız olarak yapar.

Sürekli çalışma modunu ayarlamak için aşağıdaki yöntemi izleyiniz:

1. Sürekli çalışma modunu açmak veya kapatmak için **CONT. (SÜREKLİ)** (26) tuşuna basınız.  
⇒ Sürekli çalışma modu etkinleştirilmişken **CONT. (SÜREKLİ)** (16).

**Bilgi**

Sürekli çalışma modunda, oluşan yoğuşma suyunu sürekli olarak boşaltmak için drenaj tahliye hortumu bağlanabilir.

**Konfor modu**

Konfor modu, % 45 ile % 55 arasında rahatlatıcı bir nem oluşmasını sağlar. Cihaz, oda sıcaklığına bağlı olarak konforlu nemi % 45 - % 50 - % 55 değerleri arasında ayarlar.

Manüel nem ayarı bu modda mevcut değildir.

1. Konfor modunu açmak veya kapatmak için **COMFORT (KONFOR)** tuşuna (28) basınız.

**Zamanlayıcının ayarlanması**

Cihazı belirli bir sayıda (maksimum 24'e kadar) saat sonra açmak veya kapatmak için zamanlayıcıyı programlayabilirsiniz.

Zamanlayıcı, 0,5 saatlik adımlarda (0 ila 10 saat arasında) veya 1 saatlik adımlarda (10 ile 24 saat arasında) programlanabilir.

Zamanlayıcı tüm çalışma modlarında ayarlanabilir.

Cihaz açıkken veya kapalıyken fonksiyonu devreye sokabilirsiniz.

**Not**

Zamanlayıcı aktifken, cihaz serbestçe ulaşılan bir odada gözetimsiz şekilde çalıştırılmamalıdır.

**Otomatik açma**

- ✓ Cihaz kapatılmıştır.
- 1. Otomatik açılmayı programlamak için **TIMER (ZAMANLAYICI)** tuşuna (24) basınız.  
⇒ **On (Açık) LED**'i (20) yanar.  
⇒ Segmentli göstergede (21), otomatik açmaya kadarki saat sayısı gösterilir. Standart: 0,0
- 2. Otomatik açmaya kadarki istediğiniz saat sayısı ayarlanana kadar **Değeri yükseltme** ve **Değeri düşürme** (23) seçme tuşlarına basınız.  
⇒ Saat sayısı, segmentli göstergede (21) yaklaşık 5 saniye süreyle gösterilir.  
⇒ Zamanlayıcı istenen saat sayısına ayarlanmıştır.  
⇒ Cihaz, belirlenen süreden sonra otomatik olarak açılır.  
⇒ Güncel oda nemi gösterilir.

## Otomatik kapatma

✓ Cihaz açılmıştır.

- Otomatik kapanmayı programlamak için **TIMER (ZAMANLAYICI)** tuşuna (24) basınız.
  - ⇒ **Off (Kapalı)** LED'i (19) yanar.
  - ⇒ Segmentli göstergede (21), otomatik kapatmaya kadarki saat sayısı gösterilir. Standart: 0,0
- Otomatik kapanmaya kadarki istediğiniz saat sayısını seçmek için **Değeri yükseltme** ve **Değeri düşürme** (23) seçme tuşlarına basınız.
  - ⇒ Saat sayısı, segmentli göstergede (21) yaklaşık 5 saniye süreyle gösterilir. Daha sonra güncel oda nemi gösterilir.
- Belirlenen kapanma süresi dolana veya cihaz elle kapatılana kadar cihaz çalışır.
  - ⇒ Zamanlayıcı istenen saat sayısına ayarlanmıştır.
  - ⇒ Cihaz, belirlenen süreden sonra otomatik olarak kapanır.

### Not

İlgili saat sayısını 0'a geri getirerek otomatik açılmayı ve kapanmayı devre dışı bırakabilir veya cihazı elle açabilir ya da kapatabilirsiniz. Segmentli göstergede (21) **P2** hata kodu görüntülenirse, zamanlayıcı da devre dışı bırakılır. Dolu bir su haznesi, zamanlayıcıda ayarlanan saat dolmadan önce de cihazı kapatabilir.

Otomatik açma ve otomatik kapatma ayarları aynı anda aktif olabilir. Bu durumda, çalışma panelindeki **On (Açık)** (20) ve **Off (Kapalı)** LED'leri (19) aynı anda yanar.

## Hafıza fonksiyonu

Kısa elektrik kesintilerinde, cihaz, nominal nem değeri programlamasını aklında tutar. Otomatik mod için önceden programlanan başlatma ve durdurma süreleri kaydedilmez.

## Otomatik durdurma fonksiyonu

Su deposu doluyorsa, doğru yerleştirilmemişse veya ayarlanan oda nemine ulaşılmışsa, cihaz otomatik olarak durur. Kompresör ve fan, iki cihazda da kapanır.

Su haznesi doluyorsa veya doğru yerleştirilmemişse, TTK 96 E'de **Full (Dolu)** LED'i (18) yanar ve segmentli göstergede (21) **P2** mesajı gösterilir.

TTK 127 E'de su haznesi doluyorsa, aynı şekilde **Full (Dolu)** LED'i (18) yanar ve segmentli göstergede (21) **P2** mesajı gösterilir.

TTK 127 E'de su haznesi doğru oturmuyorsa, segmentli göstergede (21) **EB** mesajı gösterilir.

Cihaz açıkken su haznesini çıkartırsanız, kompresör ve fan kapanır. Bunun hemen ardından cihaz açılır, cihaz birkaç kez ısıklık sesi çıkarır ve **EB** hata mesajını görüntüler.

Cihaz kapalıyken su haznesini çıkartırsanız ve ardından cihazı açarsanız, cihaz birkaç kez ısıklık sesi çıkarır ve **EB** hata mesajı görüntülenir.

Kullanıcının kendi yapabileceği bakım, onarım veya ürünün temizliğine ilişkin bilgiler bölümündeki **Su haznesinin boşaltılması ve pompa filtresinin temizlenmesi** alt bölümündeki yöntemi izleyiniz.

## Drenaj tahliyesindeki hortumla çalıştırma

### Not

TTK 127 E'de, pompa aktifken sadece beyaz drenaj tahliye hortumu (9) bağlanmalıdır (bkz. **Pompa fonksiyonu aktifken drenaj tahliyesindeki hortumla çalıştırma**).

### Not

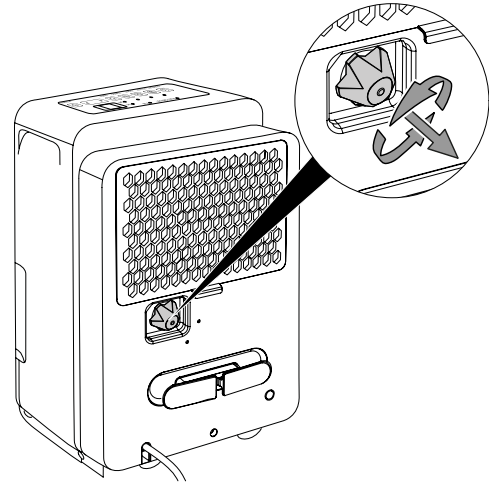
0 °C düzeyinde veya altındaki bir dış sıcaklıkta, hortum dışarı doğru döşenmemelidir. Aksi takdirde, hortumun ve duruma bağlı olarak cihazın don nedeniyle zarar görme tehlikesi bulunmaktadır.

Cihazın çalışma sıcaklığı için teknik verilere de dikkat ediniz.

Şeffaf drenaj tahliye hortumu (10), sürekli kullanım veya gözetimsiz nem alma için istenen her çalışma modunda (TTK 127 E'deki pompa fonksiyonuna kadar) bağlanabilir.

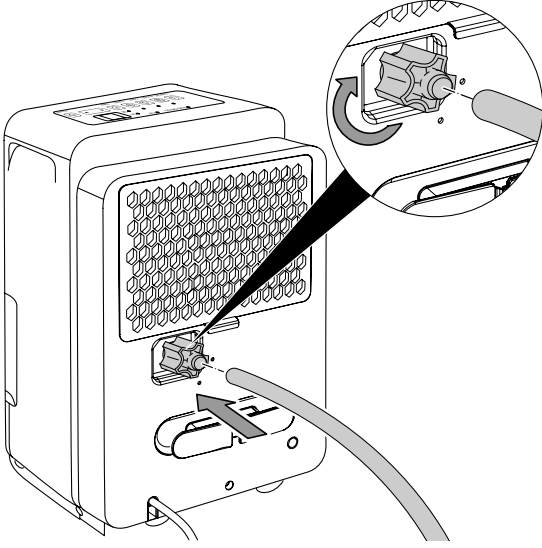
- ✓ Birlikte verilen hortum (10) hazırdır.
- ✓ Birlikte verilen hortum adaptörü (11) hazırdır.
- ✓ Cihaz kapatılmıştır.

- Tapayı bağlantıdan (5) sökünüz. Daha sonra kullanmak için saklayınız.

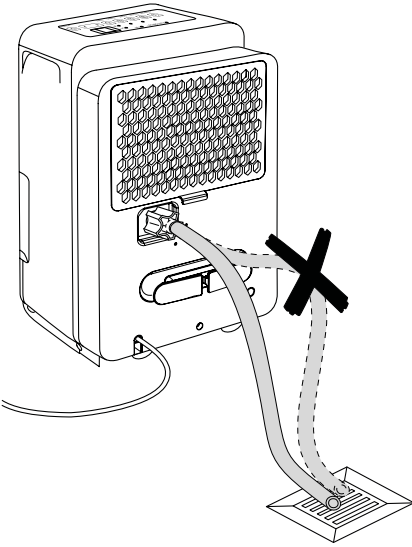


- Hortum adaptörünü (11) bağlantıya vidalayınız.

3. Hortumun bir ucunu hortum adaptörüne doğru itiniz.



4. Hortumun diğer ucunu uygun bir gidere doğru itiniz (örn. kanalizasyon kanalı veya yeterince büyük bir toplama haznesine doğru). Hortumun bükülmemesi gerektiğine dikkat ediniz.



5. Yoğuşmayı su haznesi aracılığıyla toplamak istiyorsanız hortumu (10) çıkartınız.  
6. Hortumu, depolamadan önce kurumaya bırakınız.

### Pompa fonksiyonu aktifken bağlantıdaki (7) hortumla çalışma (TTK 127 E)

#### Not

Pompa, etkinleştirildikten sonraki ilk 3 ila 5 dakika içinde yüksek seslere neden olabilir.

#### Not

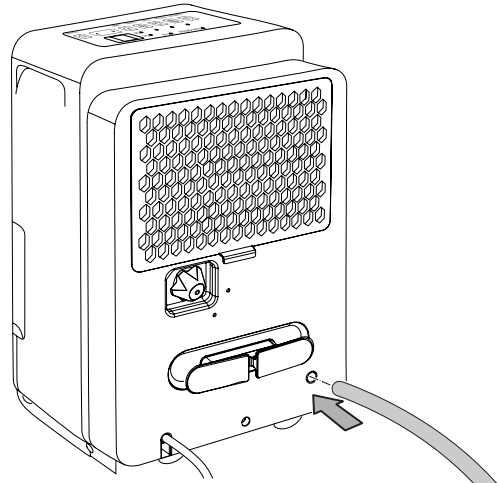
Bir çalışma arızası mevcutsa *PUMP (POMPA)* LED'i (30) yanıp söner. Cihazı kapatınız ve elektrik fişinden tutarak elektrik fişini prizden çekiniz. Pompanın filtresini, *Su haznesinin boşaltılması ve pompa filtresinin temizlenmesi* bölümünde açıklandığı gibi temizleyiniz.

#### Not

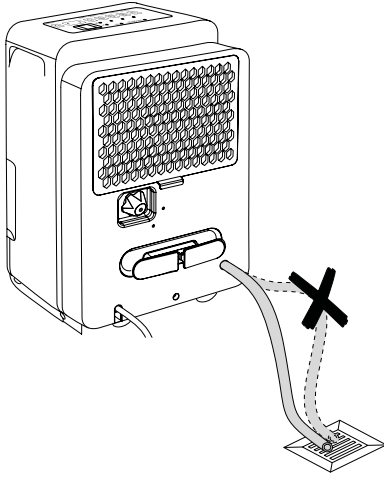
0 °C düzeyinde veya altındaki bir dış sıcaklıkta, hortum dışarı doğru döşenmemelidir. Aksi takdirde, hortumun ve duruma bağlı olarak cihazın don nedeniyle zarar görme tehlikesi bulunmaktadır. Cihazın çalışma sıcaklığı için teknik verilere de dikkat ediniz.

Pompa fonksiyonu, dolu su deposunun hızlı şekilde boşaltılmasına olanak sağlar. Pompa fonksiyonunu sürekli modda kullanmayınız.

- ✓ Birlikte verilen hortum (9) hazırdır.
  - ✓ Cihaz kapatılmıştır.
  - ✓ Üst koruyucu kapağın yoğuşma hortumuna (5) vidalanmış olduğundan emin olunuz.
1. Hortumu (9) bağlantıya (7) takınız.  
⇒ Hortumun, 15 mm derine kadar yoğuşma bağlantısına takılması gerektiğine dikkat ediniz.



2. Hortumun diğer ucunu uygun bir gidere doğru itiniz (örn. kanalizasyon kanalı veya yeterince büyük bir toplama haznesine doğru). Hortumun bükülmemesi gerektiğine dikkat ediniz.



3. Yoğuşma tahliyesi pompasını devreye sokmak için *PUMP (POMPA)* tuşuna (29) basınız.  
⇒ *PUMP (POMPA)* LED'i (30) yanar.  
⇒ Yoğuşma, doluyrsa su deposundan pompalanır.
4. Pompayı kapatmak için *PUMP (POMPA)* tuşuna (29) tekrar basınız.  
⇒ *PUMP (POMPA)* LED'i (30) söner.
5. Yoğuşmayı su haznesi aracılığıyla toplamak istiyorsanız hortumu (9) çıkartınız.
6. Hortumu, depolamadan önce kurumaya bırakınız.

### Otomatik defrost

Düşük ortam sıcaklıklarında, nem alma sırasında evaporatör buzlanabilir. Bu durumda cihaz otomatik bir buz çözme işlemi gerçekleştirir. Çözdürme aşaması sırasında nem alma modu kısa süreyle durdurulur. Fan çalışmaya devam eder.

Buz çözme süresi farklılık gösterebilir. Cihazı, otomatik buz çözme işlemi esnasında **kapatmayınız**. Elektrik fişini prizden **çıkartmayınız**.

### Çamaşır kurutma

Cihaz, yaşam veya çalışma alanlarında ek olarak ıslak çamaşırların kurutulmasını desteklemek için oda havası çamaşır kurutucu olarak da kullanılabilir.

Cihazın veya bir çamaşır askısının konumunu ayarlarken, teknik bilgilere göre asgari mesafelere dikkat ediniz.

Çamaşır kurutma için aşağıdaki nem değerlerini öneriyoruz:

- Dolap kuruluğunda = % 46 bağıl nem
- Ütüye uygun nemli = % 58 bağıl nem
- Kuru = % 65 bağıl nem

Cihazdaki bağıl nem ayarlarını uyarlayınız (örn. ütüye uygun nemli çamaşırlar için % 60 bağıl nem). Gerekirse nemi ölçmek için bir ölçüm cihazı kullanınız.

1. Yüksek fan hızını (2. kademe) ayarlamak için *TURBO* tuşuna (25) basınız.  
⇒ *TURBO LED*'i (17) yanar.  
⇒ Çamaşır kurutma fonksiyonu devreye sokulmuştur.

### Devre dışı bırakma



#### Elektrik gerilimine karşı uyarı

Elektrik fişine nemli ya da ıslak elle dokunmayınız.

- Cihazı kapatınız.
- Elektrik fişinden tutarak elektrik kablosunu elektrik prizinden çekiniz.
- Gerekirse, yoğuşma tahliye hortumunu çıkartınız ve içindeki kalan sıvıyı boşaltınız.
- Gerekirse yoğuşma kabını boşaltınız.
- Cihazı, Kullanıcının kendi yapabileceği bakım, onarım veya ürünün temizliğine ilişkin bilgiler bölümünde anlatılanlara uygun şekilde temizleyiniz.
- Cihazı, "Taşıma ve nakliye sırasında dikkat edilecek hususlar" bölümünde anlatılanlara uygun şekilde depolayınız.

### Cihazın enerji tüketimi açısından verimli kullanımına ilişkin bilgiler

Gereksiz enerji tüketimini önlemek için, cihazın sadece gerçek kullanım süresi boyunca açık kalmasına dikkat ediniz. Mevcutsa, cihazın kapatma otomatından faydalanınız.

## Hatalar ve arızalar

Kusursuz işlevselliği temin etmek için, cihaz üretim esnasında defalarca kontrol edilmiştir. Buna rağmen arızalar ortaya çıkarsa cihazı aşağıdaki listeye göre kontrol ediniz.

### Not

Tüm bakım ve onarım çalışmalarından sonra en az 3 dakika bekleyiniz. Cihazı ancak daha sonra açınız.

### Cihaz çalışmaya başlamıyor:

- Elektrik bağlantısını kontrol ediniz.
- Elektrik kablosunun ve elektrik fişinin hasarlı olup olmadığını kontrol ediniz.
- Yapı tarafındaki şebeke sigortasını kontrol ediniz.
- Su haznesi doluluk seviyesini kontrol ediniz, gerekiyorsa hazneyi boşaltınız. *Full (Dolu)* LED'i (18) yanmamalıdır.
- Yoğuşma kabının doğru oturup oturmadığını kontrol ediniz.
- Oda sıcaklığını kontrol ediniz. Teknik bilgilere göre cihazın izin verilen çalışma aralığına dikkat ediniz.

### Yoğuşma, yoğuşma bağlantısından (7) dışarı sızıyor:

- Hortumu (9) alt yoğuşma bağlantısına (7) takmadan pompa fonksiyonunu etkinleştirmiş olup olmadığını kontrol ediniz. Pompa fonksiyonunu etkinleştirmek isterseniz, Çalışma bölümündeki *Pompa fonksiyonu aktifken bağlantıdaki (7) hortumla çalışma (TTK 127 E)* alt bölümünde açıklanan yöntemi izleyiniz. Buna rağmen sürekli nem almayı etkinleştirmek isterseniz, yeni bir yoğuşma bağlantısı kullanmanız gerekir. Kullanım bölümündeki *Yoğuşma bağlantısında hortumla çalıştırma* alt bölümünde açıklanan yöntemi izleyiniz.

### Cihaz çalışıyor ama yoğuşma suyu oluşmuyor:

- Su haznesindeki şamandıranın kirlenip kirlenmediğini kontrol ediniz. Gerekiyorsa su haznesini temizleyiniz. Şamandıra hareketli olmalıdır.
- Oda sıcaklığını kontrol ediniz. Teknik bilgilere göre cihazın izin verilen çalışma aralığına dikkat ediniz.
- Bağlı oda neminin teknik bilgilere uyduğundan emin olunuz.
- Önceden seçilmiş olan bağlı oda nemi değerini kontrol ediniz. Kurulum yerindeki nem değeri, seçilen aralığın üzerinde olmalıdır.
- Cihazın *Konfor modu* çalışma modunda çalışıp çalışmadığını kontrol ediniz. Burada kompresör, % 45'in altındaki bir bağlı oda neminde otomatik olarak kapanır.
- Hava filtresinin kirlenip kirlenmediğini kontrol ediniz. Gerekiyorsa hava filtresini temizleyiniz veya değiştiriniz.
- Kondenserin kirlenip kirlenmediğini dışarıdan kontrol ediniz (bkz. Kullanıcının kendi yapabileceği bakım, onarım veya ürünün temizliğine ilişkin bilgiler bölümü). Kirlenen kondenserin uzman bir şirket veya Trotec tarafından temizlenmesini sağlayınız.

- Gerekiyorsa cihaz otomatik bir buz çözme işlemi gerçekleştirir. Otomatik defrost sırasında nem alma işlemi gerçekleşmez.

### Cihaz gürültü çıkarıyor, titriyor:

- Cihazın dikey konumda ve durma güvenliği sağlanmış şekilde kurulum kurulmadığını kontrol ediniz.

### Yoğuşma dışarı sızıyor:

- Cihazı kaçak açısından kontrol ediniz.

### Kompresör çalışmıyor:

- Oda sıcaklığını kontrol ediniz. Teknik bilgilere göre cihazın izin verilen çalışma aralığına dikkat ediniz.
- Bağlı oda neminin teknik bilgilere uyduğundan emin olunuz.
- Önceden seçilmiş olan bağlı oda nemi değerini kontrol ediniz. Kurulum yerindeki nem değeri, seçilen aralığın üzerinde olmalıdır.
- Cihazın *Konfor modu* çalışma modunda çalışıp çalışmadığını kontrol ediniz. Burada kompresör, % 45'in altındaki bir bağlı oda neminde otomatik olarak kapanır.
- Kompresörün aşırı ısınma korumasının devreye girmiş olup olmadığını kontrol ediniz. Cihazı elektrik şebekesinden ayırınız ve tekrar elektrik şebekesine bağlamadan önce yaklaşık 10 dakika süreyle soğumaya bırakınız.
- Gerekiyorsa cihaz otomatik bir buz çözme işlemi gerçekleştirir. Otomatik buz çözme işlemi sırasında nem alma işlemi gerçekleşmez.

### Cihaz çok sıcak, gürültü çıkarıyor veya kapasitesi düştü:

- Hava girişlerinin ve hava filtresinin kirlenip kirlenmediğini kontrol ediniz. Dışarıdaki kirleri temizleyiniz.
- Cihazın kirlenip kirlenmediğini dışarıdan kontrol ediniz (bkz. Bakım bölümü). Cihazın kirlenen iç kısmının soğutma ve iklimlendirme teknolojisi konusunda uzman bir şirket veya Trotec tarafından temizlenmesini sağlayınız.

### Cihaz kontrollerden sonra sorunsuz bir şekilde çalışmıyor:

Müşteri servisiyle temas kurunuz. Gerekiyorsa cihazı onarım için soğutma ve iklimlendirme teknolojisi konusunda uzman bir şirket veya Trotec'e götürünüz.

## Hata kodları

Ekranda aşağıdaki hata mesajları görüntülenebilir:

Hata kodu	Nedeni	Çözüm
AS	Nem sensöründe hata	Cihazı kısa süreliğine elektrik şebekesinden ayırınız. Tekrar açtıktan sonra hata devam ederse, müşteri servisiyle temas kurunuz.
ES	Evaporatörün sıcaklık sensöründe hata	Cihazı kısa süreliğine elektrik şebekesinden ayırınız. Tekrar açtıktan sonra hata devam ederse, müşteri servisiyle temas kurunuz.
P2 (TTK 96 E)	Su haznesi dolu veya yuvasına doğru oturtulmamış	Su haznesini boşaltınız veya su haznesinin yuvasına doğru oturup oturmadığını kontrol ediniz.
P2 (TTK 127 E)	Su haznesi dolu	Su haznesini boşaltınız.
EB (TTK 127 E)	Yoğuşma kabı doğru yerleştirilmemiş	Su haznesinin doğru oturup oturmadığını kontrol ediniz.
EC	Soğutma gazı devir daiminde kaçak	Cihazı kapatınız ve müşteri servisiyle temas kurunuz. Ayrıca bkz. Kullanıcının kendi yapabileceği bakım, onarım veya ürünün temizliğine ilişkin bilgiler bölümündeki soğutma gazı devir daimiyle ilgili bilgiler.
E3	Cihazda genel hata	Cihazı kısa süreliğine elektrik şebekesinden ayırınız. Tekrar açtıktan sonra hata devam ederse, müşteri servisiyle temas kurunuz.

## Kullanıcının kendi yapabileceği bakım, onarım veya ürünün temizliğine ilişkin bilgiler

## Periyodik bakım ile ilgili bilgiler

Bakım ve koruma aralığı	Her bağlantı veya montaj işleminden önce	Gerektiğinde	En azından 2 haftada bir	En azından 4 haftada bir	En azından 6 ayda bir	En azından her yıl
Hava girişini ve çıkışını kirlenme ve yabancı cisimler açısından kontrol ediniz, gerekiyorsa temizleyiniz	X			X		
Dış temizlik		X				X
Cihazın iç kısmının kirlenip kirlenmediğini görsel olarak kontrol ediniz		X				X
Hava filtresini kirlenme ve yabancı cisim açısından kontrol ediniz, gerekiyorsa temizleyiniz veya değiştiriniz	X		X			
Hava filtresini değiştiriniz					X	
Pompa filtresinin değiştirilmesi ve temizlenmesi		X				X
Hasarlı olup olmadığını kontrol ediniz	X					
Sabitleme cıvatalarını kontrol ediniz		X				X
Deneme çalışması						X
Su haznesi ve/veya tahliye hortumunun boşaltılması ve temizlenmesi		X				

### Bakım ve koruma protokolü

Cihaz tipi: .....

Cihaz numarası: .....

Bakım ve koruma aralığı	1	2	3	4	5	6	7	8	9	10	11	12	13	14	15	16
Hava girişini ve çıkışını kirlenme ve yabancı cisimler açısından kontrol ediniz, gerekiyorsa temizleyiniz																
Hava filtresini kirlenme ve yabancı cisim açısından kontrol ediniz, gerekiyorsa temizleyiniz veya değiştiriniz																
Dış temizlik																
Cihazın iç kısmının kirlenip kirlenmediğini görsel olarak kontrol ediniz																
Hava filtresini değiştiriniz																
Pompa filtresinin değiştirilmesi ve temizlenmesi																
Sabitleme cıvatalarını kontrol ediniz																
Deneme çalışması																
Su haznesi ve/veya tahliye hortumunun boşaltılması ve temizlenmesi																
Notlar																

1. Tarih: .....	2. Tarih: .....	3. Tarih: .....	4. Tarih: .....
İmza: .....	İmza: .....	İmza: .....	İmza: .....
5. Tarih: .....	6. Tarih: .....	7. Tarih: .....	8. Tarih: .....
İmza: .....	İmza: .....	İmza: .....	İmza: .....
9. Tarih: .....	10. Tarih: .....	11. Tarih: .....	12. Tarih: .....
İmza: .....	İmza: .....	İmza: .....	İmza: .....
13. Tarih: .....	14. Tarih: .....	15. Tarih: .....	16. Tarih: .....
İmza: .....	İmza: .....	İmza: .....	İmza: .....



## Bakıma başlanmadan önce yapılacak işlemler



### Elektrik gerilimine karşı uyarı

Elektrik fişine nemli ya da ıslak elle dokunmayınız.

- Cihazı kapatınız.
- Elektrik fişinden tutarak elektrik kablosunu elektrik prizinden çekiniz.



### Elektrik gerilimine karşı uyarı

**Cihazın açılmasını gerektiren çalışmalar, sadece yetkili uzman şirketler veya Trotec tarafından gerçekleştirilmelidir.**

## Soğutma gazı devir daimi



### Tehlike

#### Doğal soğutma gazı Propan (R290)!

H220 – Ağır derecede yanıcı gaz.

H280 – Basınç altında gaz içerir, ısınma durumunda patlayabilir.

P210 – Isı, sıcak yüzeyler, kıvılcım, açık ateş ve diğer ateşleme kaynaklarından uzak tutulmalıdır. Sigara içmeyiniz.

P377 – Dışarı çıkan gaz yangını: Kaçak tehlikesiz şekilde giderilene kadar söndürmeyiniz.

P410+P403 – Güneş ışınlarına karşı korunmuş şekilde ve iyi havalandırılan bir yerde saklayınız.

- Tüm soğutma gazı devir daimi bakım gerektirmeyen, hermetik olarak kapalı bir sistemdir ve sadece soğutma ve iklimlendirme teknolojisi konusunda uzman şirketler veya Trotec tarafından bakıma tabi tutulabilir veya onarılabilir.

## Cihazın üzerindeki güvenlik işaretleri ve levhalar

Cihazın üzerindeki güvenlik işaretleri ve levhalar düzenli olarak kontrol ediniz. Okunmaz durumdaki güvenlik işaretlerini yenileyiniz!

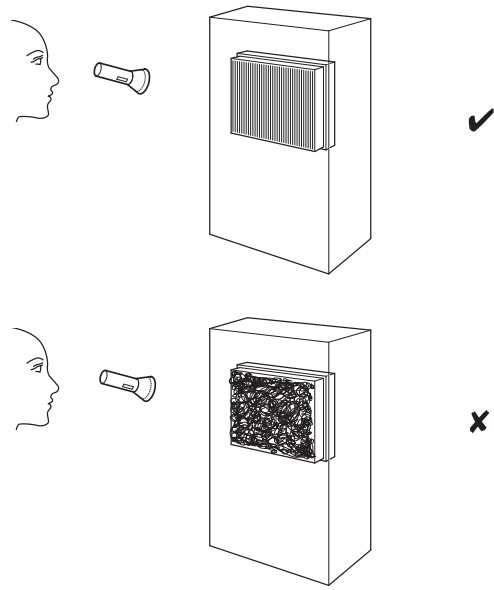
## Dış gövdenin temizlenmesi

Dış gövdeyi nemli, yumuşak, hav bırakmayan bir bezle temizleyiniz. Dış gövdenin içine nem girmemesine dikkat ediniz. Elektrikli parçaların nemle temas etmemesine dikkat ediniz. Bezi nemlendirmek için örn. temizleme spreyi, çözücü madde, alkol içeren temizleyiciler veya aşındırıcı maddeler gibi agresif temizlik maddeleri kullanmayınız.

## Cihazın iç kısmının kirlenip kirlenmediğinin görsel olarak kontrol ediniz

1. Hava filtresini çıkartınız.
2. Bir el feneriyle cihazın açıklıklarını aydınlatınız.
3. Cihazın iç kısmının kirlenip kirlenmediğini kontrol ediniz.
4. Kalın bir toz tabakası görürseniz, cihazın iç kısmının soğutma ve iklimlendirme teknolojisi konusunda uzman bir şirket veya Trotec tarafından temizlenmesini sağlayınız.

5. Hava filtresini yerine takınız.



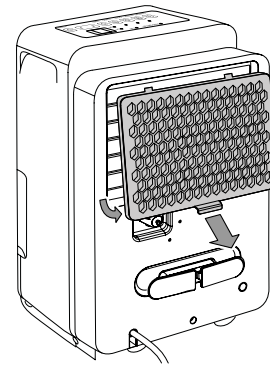
## Hava filtresinin temizlenmesi

### Not

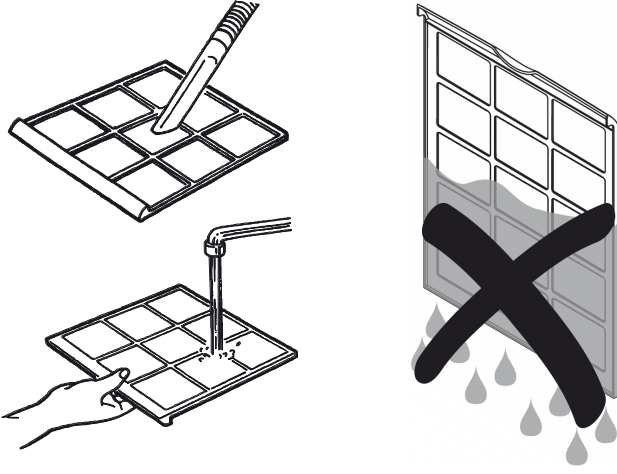
Hava filtresinin aşınmamış ve hasar görmemiş durumda olduğundan emin olunuz. Hava filtresinin köşeleri ve kenarları deforme olmamış ve yuvarlanmamış olmalıdır. Hava filtresini yerine takmadan önce filtrenin hasarsız ve kuru olduğundan emin olunuz!

Kirlenmiş olması veya 250 çalışma saati sonra *Filter (Filtre)* LED'inin (14) yanması durumunda filtre temizlenmelidir.

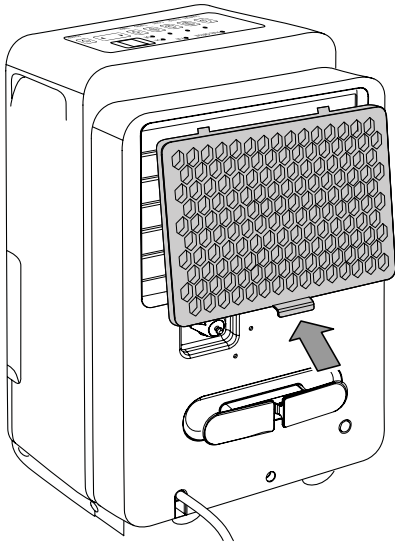
1. Hava filtresini cihazdan çıkartınız.



2. Filtreyi yumuşak, hav bırakmayan, hafif nemli bir bezle temizleyiniz. Filtre çok kirlenmişse, filtreyi nötr temizlik maddesi eklenmiş sıcak suyla temizleyiniz.



3. Filtreyi komple kurumaya bırakınız. Islak filtreyi cihaza takmayınız!  
4. Hava filtresini tekrar cihaza yerleştiriniz.



5. Filtreyi sıfırlama işlemini uygulamak için **FILTER (FİLTRE)** tuşuna (27) basınız. Bu işlem sadece, **Filter (Filtre)** LED'i (14) önceden yanıyor ise mümkündür. Sıfırlama işleminden sonra bu LED söner.

## Su haznesinin boşaltılması ve pompa filtresinin temizlenmesi

Su deposu doluyorsa, doğru yerleştirilmemişse veya ayarlanan oda nemine ulaşılmışsa, cihaz otomatik olarak durur. Kompresör ve fan, iki cihazda da kapanır.

Su haznesi doluyorsa veya doğru yerleştirilmemişse, TTK 96 E'de **Full (Dolu)** LED'i (18) yanar ve segmentli göstergede (21) **P2** mesajı gösterilir.

TTK 127 E'de su haznesi doluyorsa, aynı şekilde **Full (Dolu)** LED'i (18) yanar ve segmentli göstergede (21) **P2** mesajı gösterilir.

TTK 127 E'de su haznesi doğru oturmuyorsa, segmentli göstergede (21) **EB** mesajı gösterilir.

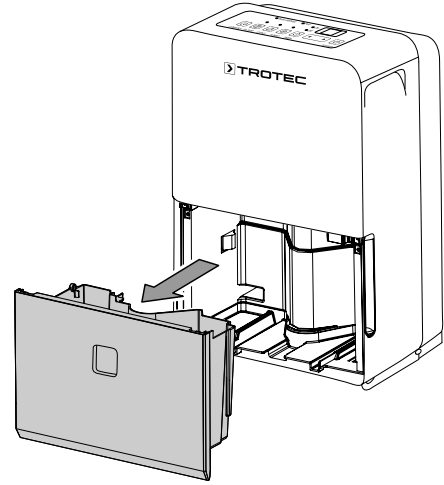
Pompa filtresinin temizlenmesi gerekiyorsa, TTK 127 E'de **PUMP (POMPA)** LED'i (30) yanıp söner.

Su haznesini boşaltmak ve pompa filtresini kapatmak için su haznesi çıkartılmalıdır.

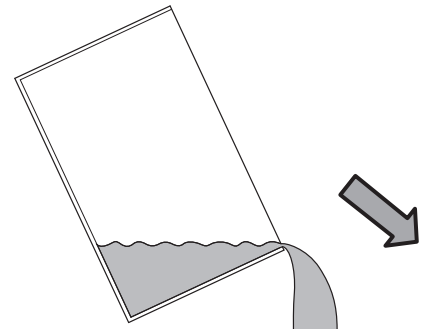
### Not

Pompa filtresinin aşınmamış ve hasar görmemiş durumda olduğundan emin olunuz. Filtre deforme olmuş olmamalıdır. Filtreyi yerine takmadan önce filtrenin kuru olduğundan emin olunuz!

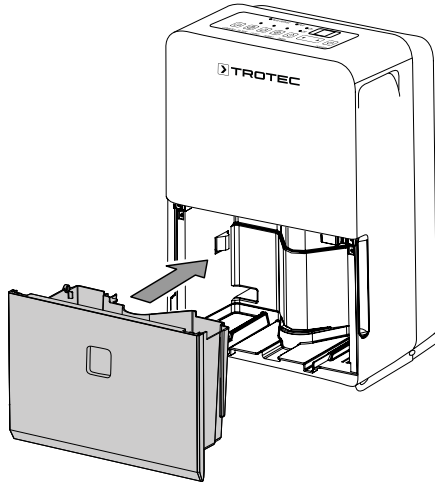
1. Su haznesini cihazdan çıkartınız.



2. Su haznesini bir gidere veya bir lavaboya boşaltınız.



3. Su haznesini temiz suyla durulayınız. Su haznesini düzenli olarak yumuşak bir temizlik maddesiyle temizleyiniz (deterjan kullanmayınız).
4. **Pompa filtresinin temizlenmesi:** Pompa filtresini cihazın içinden çıkartınız. Filtre, küçük bir süzgeç gibi görünür ve pompadan çıkartılabilir.
5. **Pompa filtresinin temizlenmesi:** Filtreyi temiz suyla temizleyiniz ve pompaya takınız.
6. Yoğuşma kabını cihaza yerleştiriniz. Yoğuşma kabını takarken ve çıkartırken şamandıraya zarar vermeyiniz.  
Bu sırada şamandıranın doğru konumlanmış olmasına dikkat ediniz.  
Bu sırada yoğuşma kabının doğru yerleştirilmesine dikkat ediniz, aksi takdirde cihaz çalışmaz.



### Bakımdan sonra yapılması gerekenler

Cihazı kullanmaya devam etmek istiyorsanız:

- Elektrik fişini prize takarak cihazı tekrar çalıştırınız.

Cihazı uzun süre kullanmayacaksanız:

- Cihazı, "Taşıma ve nakliye sırasında dikkat edilecek hususlar" bölümünde anlatılanlara uygun şekilde depolayınız.

### Bakım, onarım ve kullanımda uyulması gereken kurallar



#### Uyarı

Dış gövdenin açılmasını gerektiren periyodik bakım çalışmaları ve onarımlarda Trotec müşteri servisine başvurunuz. Kurallara aykırı şekilde açılan cihazlar her türlü garanti kapsamı dışındadır ve garanti talepleri geçersiz olur.

### Servis istasyonları

Aşağıdaki bilgiler sadece Türkiye için geçerlidir:

Trotec Endüstri Ürünleri Tic.Ltd.Sti.

Oruçreis Mh., Giyimkent Cd.,

14. Sok. No.61, Giyimkent Sitesi

34235 Esenler/İstanbul

Telefon: +90 212 438 56 55

### Üretici ve ithalatçı firmanın unvanı, adres ve telefon numarası

İthalatçı (sadece Türkiye için geçerlidir):

Trotec Endüstri Ürünleri Tic.Ltd.Sti.

Oruçreis Mh., Giyimkent Cd.,

14. Sok. No.61, Giyimkent Sitesi

34235 Esenler/İstanbul

Telefon: +90 212 438 56 55

Faks: +90 212 438 56 51

Üretici:

Trotec GmbH

Grebener Straße 7

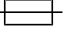
D-52525 Heinsberg

Telefon: +49 2452 962-400

Faks: +49 2452 962-200

E-posta: info@trotec.de

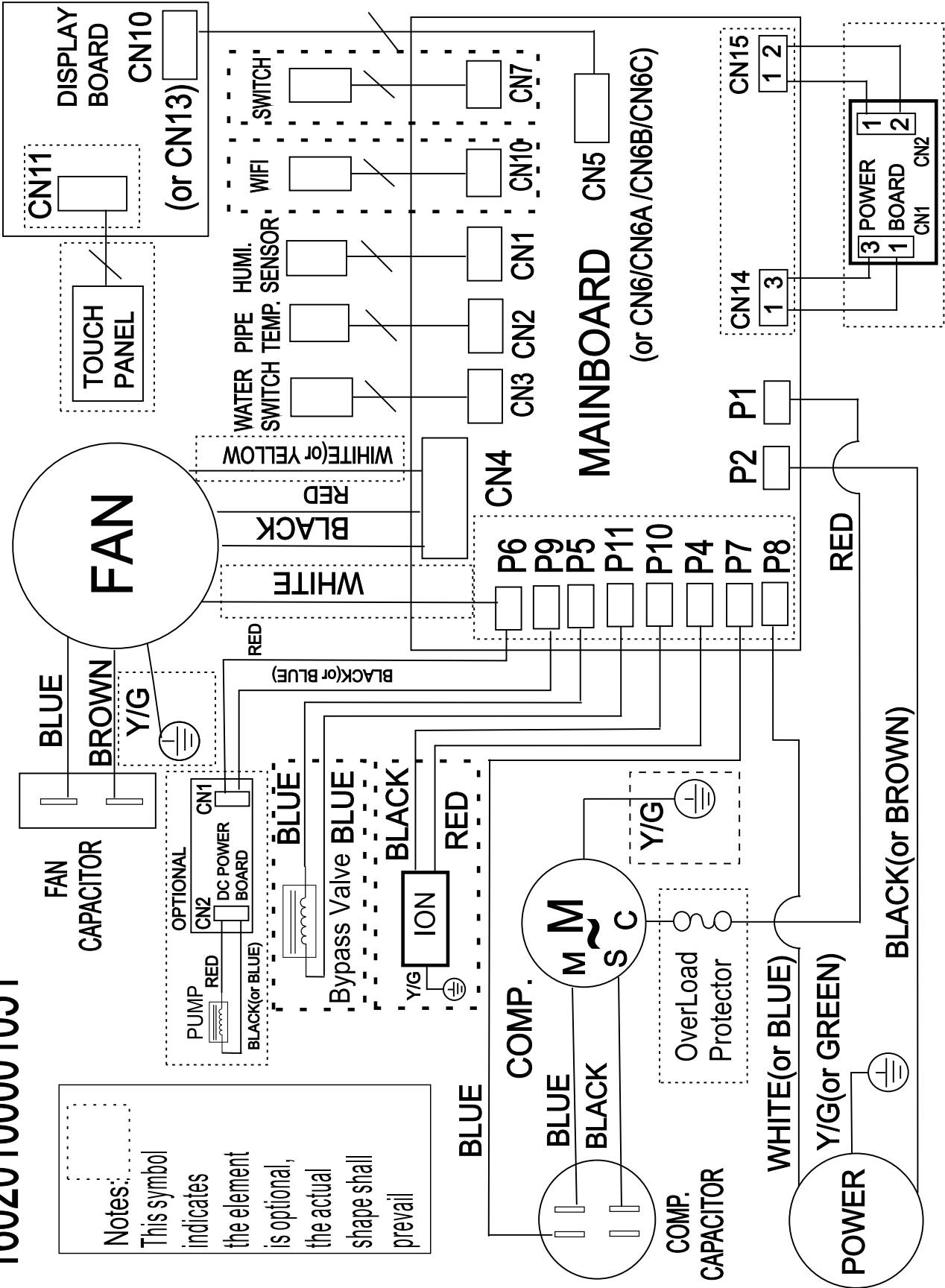
**Teknik ek**
**Teknik bilgiler**

Parametre	Değer	
Model	TTK 96 E	TTK 127 E
Nem alma kapasitesi, maks.	30 l / 24 saat	50 l / 24 saat
30 °C ve % 80 bağıl nemdeki nem alma kapasitesi	28,3 l / 24 saat	46,8 l / 24 saat
Hava miktarı	1. kademe: 166 m <sup>3</sup> /saat 2. kademe: 191 m <sup>3</sup> /saat	319 m <sup>3</sup> /saat 353 m <sup>3</sup> /saat
Çalışma aralığı (sıcaklık)	5 °C - 32 °C	5 °C - 32 °C
Çalışma aralığı (bağıl nem)	% 35 - % 100 bağıl nem	% 35 - % 100 bağıl nem
Emme tarafındaki basınç	1,0 Mpa	1,0 Mpa
Çıkış tarafındaki basınç	2,6 Mpa	2,6 Mpa
İzin verilen maks. basınç	2,6 Mpa	2,6 Mpa
Şebeke bağlantısı	1/N/PE ~ 220 – 240 V / 50 Hz	1/N/PE ~ 220 – 240 V / 50 Hz
Güç tüketimi, maks.	0,72 kW	1,06 kW
Nominal akım	3,2 A	5,4 A
Sigorta 	3,15 A / 250 V AC	3,15 A / 250 V AC
Soğutma gazı	R290	R290
Soğutma gazı miktarı	100 g	145 g
GWP faktörü	3	3
CO <sub>2</sub> eşdeğeri	0,0003 t	0,00044 t
Su deposu	3 l	6 l
Ses basıncı seviyesi (1 m mesafede)	50 dB(A)	50 dB(A)
Boyutlar (Uzunluk x Genişlik x Yükseklik)	386 x 260 x 500 mm	392 x 282 x 616 mm
Duvarlarla/nesnelere aradaki minimum mesafe	üst (A): 40 cm arka (B): 20 cm yan (C): 40 cm ön (D): 20 cm	40 cm 20 cm 40 cm 20 cm
Ağırlık	17 kg	19,5 kg

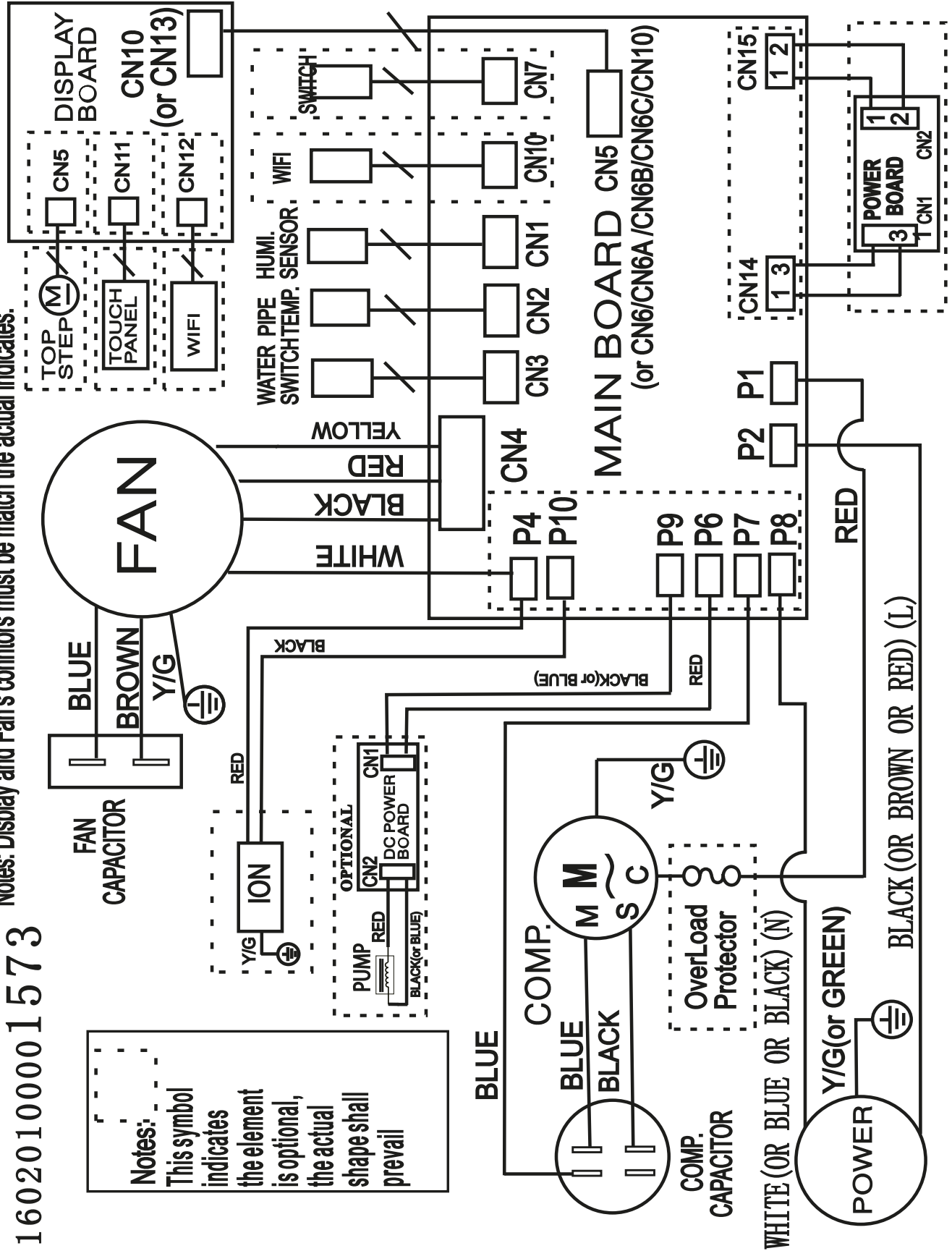
16020100001051

Notes: Display and Fan's connrtors must be match the actual indicates.

Notes:  
This symbol indicates the element is optional, the actual shape shall prevail



Notes: Display and Fan's connctors must match the actual indicates.

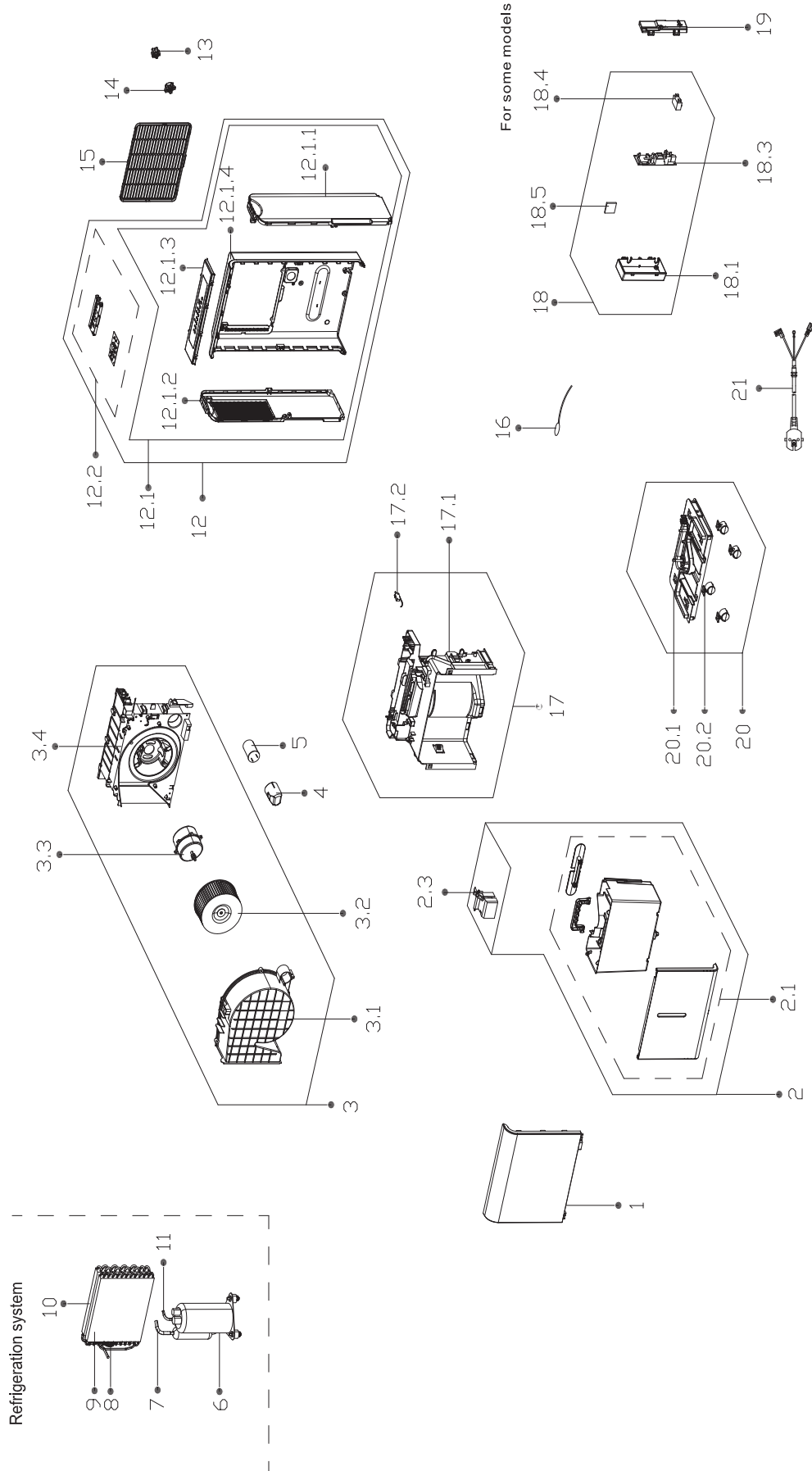


16020100001573

Notes:  
This symbol indicates the element is optional, the actual shape shall prevail

## TTK 96 E yedek parçalarına genel bakış

**Not:** Yedek parçaların pozisyon numaraları, işletme kılavuzunda parçalar için kullanılan pozisyon numaralarından farklıdır.



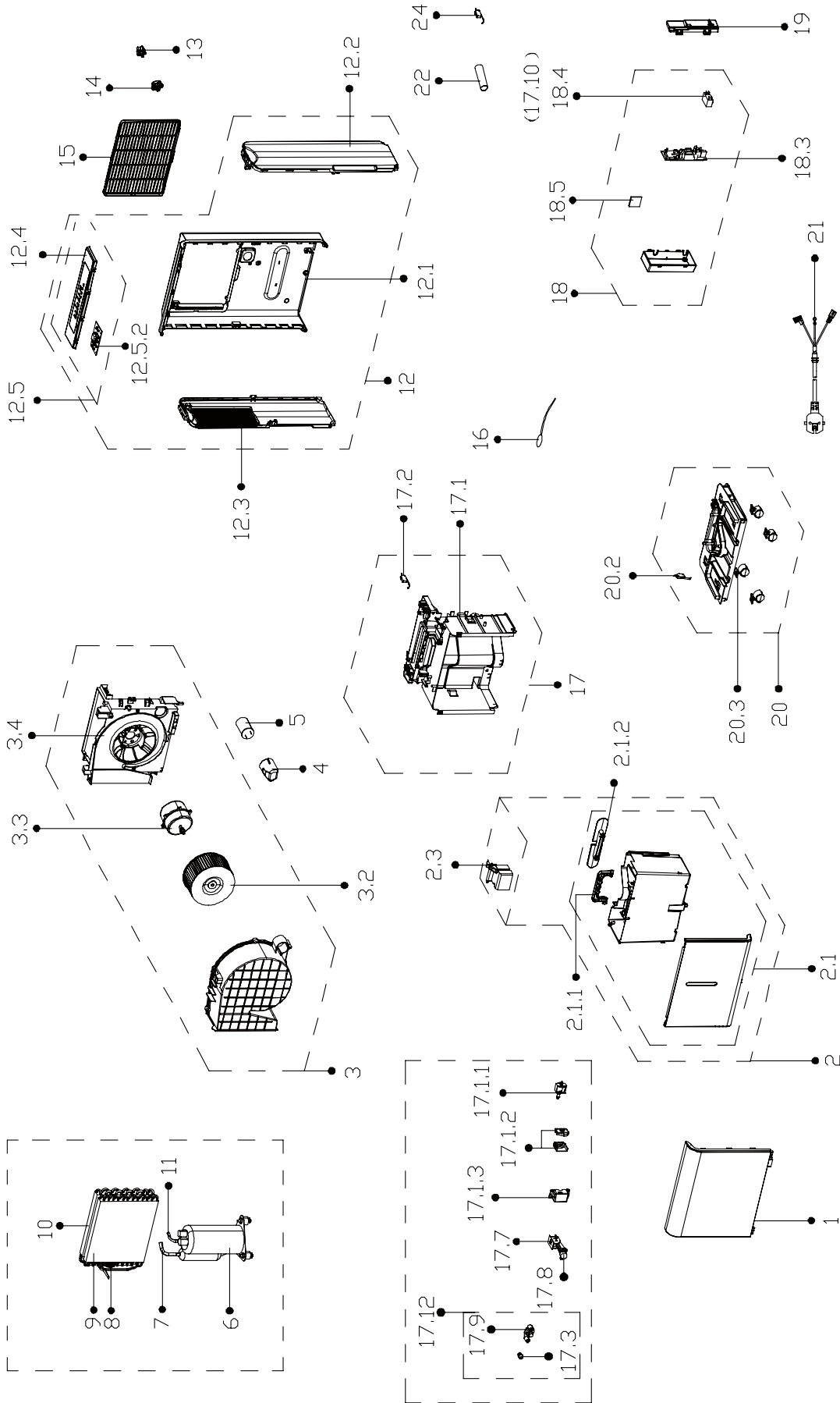
**TTK 96 E yedek parça listesi**

No.	Part Name	Quantity	No.	Part Name	Quantity
1	Front Panel Subassembly	1	12.1.2	Left Supporter	1
2	Water Tank Assembly	1	12.1.3	Top Cover	1
2.1	Water Tank Subassembly	1	12.1.4	Rear Panel	1
2.3	Dobber Case	1	12.2	Display Box Subassembly	1
3	Volute Shell Assembly	1	13	Butt Joint Subassembly	1
3.1	Volute Shell	1	14	Drain Connector Of Water Pump	1
3.2	Centrifugal Fan	1	15	Air Filter	1
3.3	Single Phase Asynchronous Motor	1	16	Pipe Temperature Sensor	1
3.4	Supporter Subassembly Of Fan Motor	1	17	Middle Partition Board Assembly	1
4	Capacitor Cap	1	17.1	Partition Board Subassembly	1
5	Capacitor Of Compressor	1	17.2	Micro Switch	1
6	Fixed Speed Rotary Compression	1	18	Electronic Control Box Subassembly	1
7	Suction Pipe Assembly	1	18.1	Electronic Control Box	1
8	Capillary Assembly	1	18.3	Dehumidifier Main Control Board Subassembly	1
9	Evaporator Assembly	1	18.5	Humidity Sensor Board Module	1
10	Condenser Assembly	1	19	Cover Of Electronic Control Box	1
11	Discharge Pipe Assembly	1	20	Chassis Assembly	1
12	Rear Panel Assembly	1	20.1	Chassis Subassembly	1
12.1	Rear Panel Subassembly	1	20.2	Universal Wheel	4
12.1.1	Right Side Plate	1	21	Power Cord Subassembly	1



## TTK 127 E yedek parçalarına genel bakış

**Not:** Yedek parçaların pozisyon numaraları, işletme kılavuzunda parçalar için kullanılan pozisyon numaralarından farklıdır.



**TTK 127 E yedek parça listesi**

No.	Part Name	Quantity	No.	Part Name	Quantity
1	Front Panel Assembly	1	14	Cover For Drain Connector Assembly	1
2	Water Tank Assembly	1	15	Air Filter	1
2.1	Water Tank Subassembly	1	16	Pipe Temperature Sensor	1
2.1.1	Handle Of Watertank	1	17	Middle Partition Board Assembly	1
2.1.2	Bobbin Winder	1	17.1	Partition Board Assembly	1
2.3	Dobber Case	1	17.1.1	Water Pump	1
3	Volute Shell Assembly	1	17.1.2	Waterproof Rubber Ring	1
3.2	Centrifugal Fan	1	17.1.2	Waterproof Rubber Ring	1
3.3	Single Phase Asynchronous Motor	1	17.1.3	Installation Box Of Water Pump	1
3.4	Supporter Subassembly Of Fan Motor	1	17.2	Micro Switch	1
4	Capacitor Box	1	17.7	Installation Bracket	1
5	Capacitor of Compressor	1	17.8	Butt Joint Subassembly	1
6	Fixed Speed Rotary Compressor	1	17.10	Fan Motor Capacitor	1
7	Suction Pipe Assembly	1	17.12	Butt Joint Subassembly	1
8	Capillary Assembly	1	18	Electronic Control Box Subassembly	1
9	Evaporator Assembly	1	18.3	Dehumidifier Main Control Box Subassembly	1
10	Condenser Assembly	1	18.5	Humidity Sensor Subassembly	1
11	Discharge Pipe Assembly	1	19	Cover Of Electronic Control Box	1
12	Rear Panel Assembly	1	20	Chassis Assembly	1
12.1	Rear Panel	1	20.3	Universal Wheel	4
12.2	Right Side Plate	1	21	European Standard Power Cord	1
12.3	Left Supporter	1	22	Drain Pipe	1
12.4	Top Cover	1	22	Drain Pipe	1
12.6	Display Box Subassembly	1	24	Microswitch	1
13	Butt Joint Subassembly	1			

## Kullanım sırasında insan veya çevre sađlıđına tehlikeli veya zararlı olabilecek durumlara iliřkin uyarılar



Elektronik cihazlar evsel atık deđildir ve Trkiye'de, elektrikli ve elektronik cihazlar hakkındaki Elektrikli ve Elektronik Teçhizat Atıkları Direktifi'ne (EETA) gre uzman bir tasfiye merkezine gnderilmelidir. Kullandıktan sonra ltfen bu cihazı geęerli yasal dzenlemelere uygun řekilde tasfiye ediniz.

Cihazın iindeki Propan sođutma gazını, gerekli sertifikalara sahip řirketlere, usulne ve ulusal yasalara uygun řekilde tasfiye ettiriniz (Avrupa Atık Trleri Katalogu 160504).

Trotec GmbH

Grebener Str. 7  
D-52525 Heinsberg

☎ +49 2452 962-400

☎ +49 2452 962-200

✉ [info@trotec.com](mailto:info@trotec.com)

[www.trotec.com](http://www.trotec.com)