

# TTR 200 / TTR 300

TR

ORİJİNAL KULLANIM  
KILAVUZUNUN ÇEVİRİSİ  
ADSORPSİYON NEM ALICI



## İçindekiler

Kullanım kılavuzu hakkında bilgiler .....	2
Cihazın kullanım ömrü ve garanti süresi.....	2
Kullanım hatalarına ilişkin bilgiler – Güvenlik .....	2
Cihaz fonksiyonlarıyla ilgili tanıtıcı ve temel bilgiler .....	5
Taşıma ve kurulum .....	7
Devreye alma .....	7
Kullanım .....	8
Cihazın enerji tüketimi açısından verimli kullanımına ilişkin bilgiler .....	8
Hatalar ve arızalar .....	8
Kullanıcının kendi yapabileceği bakım, onarım veya ürünün temizliğine ilişkin bilgiler .....	9
Bakım, onarım ve kullanımda uyulması gereken kurallar .....	10
Servis istasyonları .....	10
Üretici ve ithalatçı firmanın unvanı, adres ve telefon numarası .....	10
Rotorları üzerindeki zararlı etkiler.....	11
Kullanım sırasında insan veya çevre sağlığına tehlikeli veya zararlı olabilecek durumlara ilişkin uyarılar .....	12
Teknik ek .....	13

## Kullanım kılavuzu hakkında bilgiler

### Semboller



#### Elektrik gerilimine karşı uyarı

Bu sembol, elektrik gerilimi nedeniyle insanların hayatına ve sağlığına yönelik oluşan tehlikelere karşı uyarıda bulunur.



#### Sıcak yüzeye karşı uyarı

Bu sembol, sıcak yüzeyler nedeniyle insanların hayatına ve sağlığına yönelik oluşan tehlikelere karşı uyarıda bulunur.



#### Uyarı

Sinyal sözcüğü, önlenmediği takdirde ölüm veya ağır bir yaralanmaya neden olabilecek orta risk derecesindeki bir tehlikeyi tanımlar.



#### Dikkat

Sinyal sözcüğü, önlenmediği takdirde hafif veya orta bir yaralanmaya neden olabilecek düşük risk derecesindeki bir tehlikeyi tanımlar.

#### Not

Sinyal sözcüğü, önemli bilgilere işaret eder (örn. maddi hasarlar), fakat tehlikelere işaret etmez.



#### Bilgi

Bu sembolün bulunduğu notlar, çalışmalarınızı hızlı ve güvenli şekilde yapmanız konusunda size yardımcı olur.



#### Kılavuza dikkat ediniz

Bu sembolün bulunduğu notlar, işletme kılavuzuna dikkat edilmesi gerektiği konusunda sizi uyarır.

İşletme kılavuzunun ve AB uygunluk beyanının güncel sürümünü aşağıdaki linkten indiriniz:



TTR 200



<https://hub.trotec.com/?id=39700>

TTR 300



<https://hub.trotec.com/?id=39701>

## Cihazın kullanım ömrü ve garanti süresi

Aşağıdaki bilgiler sadece Türkiye için geçerlidir:

Ticari müşteriler için garanti süresi bir yıldır. Özel müşteriler için garanti süresi iki yıldır.

## Kullanım hatalarına ilişkin bilgiler – Güvenlik

**Bu kılavuzu, cihazı çalıştırmadan/kullanmadan önce dikkatlice okuyunuz ve kılavuzu her zaman kurulum yerinin hemen yakınında veya cihazın üzerinde bulundurunuz.**



### Uyarı

#### Tüm güvenlik uyarılarını ve talimatları okuyunuz.

Güvenlik uyarılarına ve talimatlara uymanın ihmal edilmesi, elektrik çarpmasına, yangına ve/veya ağır yaralanmalara neden olabilir.

#### Daha sonra bakmak için tüm güvenlik uyarılarını ve talimatları saklayınız.

Bu cihaz, gözetim altında veya cihazın güvenli kullanımı hakkında eğitilmiş ve bu nedenle oluşacak tehlikeleri anlamış olmaları durumunda 8 yaşın üstündeki çocuklar ve kısıtlı fiziksel, duyuşsal veya mental yeteneklere sahip veya deneyimi ve bilgisi eksik kişiler tarafından kullanılabilir.

Çocuklar cihazla oynamamalıdır. Temizlik ve kullanıcı bakımı, gözetim altında olmayan çocuklar tarafından yapılmamalıdır.



### Uyarı

Sürekli olarak denetlenmedikleri sürece 3 yaşın altındaki çocuklar cihazdan uzak tutulmalıdır.

3 yaşından büyük ve 8 yaşından küçük çocuklar, cihazın kendi normal kullanım konumuna yerleştirilmiş veya takılmış olması koşuluyla, gözetim altında olmaları veya cihazın güvenli kullanımı hakkında eğitim almış ve bu nedenle oluşan tehlikeleri anlamış olmaları durumunda cihazı sadece açabilir ve kapatabilir.

3 yaşından büyük ve 8 yaşından küçük çocuklar, fiş prize takamaz, cihazı ayarlayamaz, cihazı temizleyemez ve / veya kullanıcıların yapması gereken bakımı yapamaz.



### Uyarı

Bu cihaz, oda sıcaklığını ayarlama sistemiyle donatılmamıştır. Odada, odayı kendi kendilerine terk edemeyen ve sürekli gözetim altında olmayan kişiler varsa, cihazı küçük mekânlarda kullanmayınız.

- Cihazı patlama tehlikesi altındaki mekânlarda veya bölgelerde çalıştırmayınız ve bu tür yerlere yerleştirmeyiniz.
- Cihazı, agresif atmosferlerde çalıştırmayınız.
- Cihazı; dik konumda, durma güvenliği sağlanarak ve taşıma kapasitesine sahip bir zemin üzerine yerleştiriniz.
- Nemli temizlikten sonra cihazı kurutunuz. Cihazı ıslak durumda çalıştırmayınız.
- Cihazı elleriniz nemli veya ıslakken çalıştırmayınız veya kullanmayınız.
- Cihazı doğrudan su püskürmesine maruz bırakmayınız.
- Cihazda yeterli bir havalandırma olmasını sağlayınız.
- Cihazın içine asla herhangi bir nesne veya uzuvlarınızı sokmayınız.
- Çalışma sırasında cihazın üstünü örtmeyiniz ve bu sırada cihazı taşımayınız

- Cihazın üzerine oturmeyiniz.
- Cihaz bir oyuncak değildir. Çocukları ve hayvanları uzak tutunuz. Cihazı sadece gözetim altında kullanınız.
- Cihazın her kullanımından önce cihazın aksesuarlarını ve bağlantı parçalarını olası hasarlar açısından kontrol ediniz. Arızalı cihazları ve cihaz parçalarını kullanmayınız.
- Cihazın dışında bulunan tüm elektrik kablolarının hasar görmeye karşı (örn. hayvanlar nedeniyle) korunduğundan emin olunuz. Elektrik kabloları veya şebeke bağlantısında hasar varken cihazı kesinlikle kullanmayınız!
- Elektrik bağlantısı, tip etiketindeki bilgilere uygun olmalıdır. Teknik ekte, ek olarak elektrik bağlantısı hakkında bilgiler bulunmaktadır.
- Elektrik fişini (mevcutsa) düzgün bir şekilde topraklanmış prize takınız.
- Elektrik kablosu için kullanılacak uzatma kablolarını; cihazın bağlantı gücünü, kablo uzunluğunu ve kullanım amacını göz önünde bulundurarak seçiniz. Uzatma kablosunu tamamen açınız. Aşırı elektrik yükü oluşmasına izin vermeyiniz.
- Uzun süre kullanmadığınız zamanlarda cihazı kapatınız ve şebeke beslemesinden ayırınız.
- Bakım, temizlik veya onarım çalışmalarından önce cihazı şebeke beslemesinden ayırınız ve yetkisiz şekilde tekrar çalıştırmaya karşı emniyete alınız.
- Cihazdaki bakım, temizlik veya onarım çalışmalarından önce, elektrik fişinin tutarak elektrik kablosunu prizden çekiniz.
- Elektrik fişinde veya elektrik kablosunda hasar tespit ettiyseniz cihazı kesinlikle kullanmayınız. Elektrik kablosu zarar görmüşse, tehlikeleri önlemek için, üretici veya müşteri hizmetleri ya da benzer nitelikte bir kişi tarafından değiştirilmelidir. Arızalı elektrik kabloları insan sağlığı için ciddi tehlike oluşturur!
- Cihazın kurulumu sırasında, Teknik ek bölümü uyarınca duvarlarla ve nesnelere arasında bırakılacak minimum mesafeye ve depolama ve çalışma koşullarına dikkat ediniz.
- Hava girişi ve hava çıkışının açık olduğundan emin olunuz.
- Emme tarafında hiçbir zaman kir ve gevşek nesnelere bulunmadığından emin olunuz.
- Cihazı perdelerin, yatakların veya koltukların yakınında kullanmayınız.
- Cihazı yanıcı bir zemin üzerine yerleştirmeyiniz.
- Cihazın üzerindeki güvenlik işaretlerini, çıkartmaları ve etiketleri çıkarmayınız. Tüm güvenlik işaretleri, çıkartmalar ve etiketlerin okunur durumda olmasını sağlayınız.

- Bu cihazı banyo küvetleri, duş tekneleri, yüzme havuzları veya su içeren diğer kapların yakınında kullanmayınız. Elektrik çarpma tehlikesi bulunmaktadır!
- Taşıma ve/veya bakım çalışmalarından önce cihazı soğumaya bırakınız.
- Cihazı sadece dik konumda taşıyınız.
- Düşürülmüşse cihazı kullanmayı bırakınız.
- Cihaz, bir duvar prizinin hemen altında kurulmamalıdır.

### Usulüne uygun kullanım

TTR serisi adsorpsiyon nem alıcılar sadece atmosferik havadaki nemin alınması için üretilmiştir. Başka veya bunun dışındaki bir kullanım, usulüne aykırı kullanım olarak kabul edilir.

Usulüne uygun kullanıma dahil olanlar:

- Talimatlardaki tüm bilgilere dikkat edilmesi
- Muayene ve bakım çalışmalarına uyulması
- Teknik bilgilere göre izin verilen çalışma ve çevre koşullarına dikkat edilmesi (bkz. Teknik ek)

En azından aşağıdaki bilgilere uyulmalıdır:

- İzin verilen ortam sıcaklığı: -20 °C ila +40 °C
- Bağıl nem: maks. % 95, yoğuşması

Trotec ile görüşüldükten sonra yapılan gerekli değişikliklerle diğer çalışma koşulları mümkündür.

### Usulüne aykırı kullanım

- Nem alma cihazları, sıvıların içinde veya sıvıların emilmesi amacıyla kurulum için uygun değildir, örn. tankları veya küvetleri doldurmak için ya da su altındaki kurulum alanları gibi.
- Kirlenmiş hava uygulaması durumunda, "**Rotorları üzerindeki zararlı etkiler**" bölümüne mutlaka dikkat edilmelidir!
- Cihaz üzerinde izin olmadan değiştirme, ekleme ya da dönüştürme işlemi yapmak yasaktır.
- Usulüne aykırı kullanım bölümünde açıklananların dışındaki bir kullanım, makul şekilde öngörülebilir hatalı kullanım olarak kabul edilir.

### Cihazın üzerindeki semboller

#### Semboller Anlamı



Cihazdaki sembol, cihazın üzerine veya hemen önüne nesnelerin (örn. mendil, giysi, vb.) asılmaması gerektiğini belirtir. Aşırı ısınma ve yangın tehlikesini önlemek için cihazın üzeri örtülmemelidir!

### Personelin niteliği

Bu cihazı kullanan kişiler:

- Nemli ortamlarda elektrikli cihazlarla çalışırken ortaya çıkabilecek tehlikeleri bilmeli.
- Başta Kullanım hatalarına ilişkin bilgiler – Güvenlik bölümü olmak üzere işletme kılavuzunu okumuş ve anlamış olmalıdır.

### Eğitilmiş kişi

Eğitilmiş kişiler, kendilerine verilen görevler ve hatalı davranma durumunda ortaya çıkabilecek tehlikeler hakkında işletmeci tarafından eğitilmiştir. Bu kişiler; cihazı kullanabilir, taşıyabilir ve basit bakım çalışmaları (dış gövdeyi temizleme, fanı temizleme) yapabilir.

Cihaz, eğitimli personel tarafından kullanılmalıdır.

### Kalan tehlikeler



#### Elektrik gerilimine karşı uyarı

Elektrikli parçalar üzerindeki çalışmalar sadece bir elektrik teknisyeni tarafından gerçekleştirilmelidir!



#### Elektrik gerilimine karşı uyarı

Elektrikli parçalar üzerindeki çalışmalardan önce cihazı gerilimsiz duruma getiriniz.

Elektrik fişinden tutarak elektrik kablosunu elektrik prizinden çekiniz.



#### Sıcak yüzeye karşı uyarı

Bu cihazın parçaları çok sıcak olabilir ve yanıklara neden olabilir. Çevrede çocuklar ve korunmaya ihtiyacı olan diğer kişiler varsa özel dikkat gösterilmelidir!



#### Uyarı

Eğitimsiz kişiler tarafından amacına veya usulüne uygun olmayan şekilde kullanılması durumunda bu cihaz çeşitli tehlikelere neden olabilir! Personel niteliklerine dikkat ediniz!



#### Uyarı

Cihaz bir oyuncak değildir ve çocukların eline geçmemelidir.



#### Uyarı

Boğulma tehlikesi!  
Ambalaj malzemesini dikkatsizce etrafta bırakmayınız. Çocuklar için tehlikeli bir oyuncakça dönüşebilir.



#### Uyarı

Aşırı ısınma ve yangın tehlikesini önlemek için cihazın üzeri örtülmemelidir!

**Not**

Cihazı, hava filtresi hava girişine takılmamış durumdayken çalıştırmayınız!

Hava filtresi olmadan cihazın içi aşırı derecede kirlenir; bunun sonucunda kapasite azalabilir ve cihaz zarar görebilir.

**Not**

Rotordaki kir tortuları, nem alma kapasitesini belirgin şekilde azaltabilir veya rotora onarımı mümkün olmayan düzeyde zarar verebilir.

Kirlenmiş hava uygulanması, rotorun zarar görmesine neden olabilir. **"Rotorlar üzerindeki zarar etkiler"** bilgilerine dikkat ediniz.

**Not**

Bir elektrik kesintisinden sonra, arada kapatılmamışsa cihaz kendi kendine çalışmaya başlar. Bunun böyle olması istenir ve denetimsiz bir çalışmaya olanak sağlamak için gereklidir.

**Acil durumda yapılması gerekenler**

1. Cihazı kapatınız.
2. Acil bir durumda cihazı şebeke beslemesinden ayırınız: Elektrik fişinden tutarak elektrik kablosunu elektrik prizinden çekiniz.
3. Arızalı bir cihazı tekrar elektrik şebekesine bağlamayınız.

**Cihaz fonksiyonlarıyla ilgili tanıtıcı ve temel bilgiler****Genel açıklama**

Adsorpsiyon prensibine göre çalışan nem alma cihazları; proses tekniği, klima tekniği alanları, şantiyelerdeki kurutma görevlerinin çözülmesi ve ürünlerin ve ekipmanların geniş bir sıcaklık aralığında özellikle düşük bir nem gerektirdiği üretim ve depolama alanlarındaki nem alma işlemleri için kullanılır.

Adsorpsiyon tekniği sayesinde düşük çalışma sıcaklıklarında da güvenli ve ekonomik bir çalışma mümkündür.

Adsorpsiyon nem alıcı, kimyasal olarak bağlanmış silikajelli yassı ve dalgalı keçe katmanlarından üretilmiş olan bir kurutma çarkı (rotor) ile çalışır. Bu sayede, büyük yüzeyli ve silikajelin iç gözenek yapısına direkt bağlantılı çok sayıda ekstenel yönde hava kanalı içeren bir doku yapısı oluşur.

Kurutma çarkının iyi mekanik ve fiziksel özellikleri sayesinde silikajel kaybı yaşanmaz. Bu bileşene, su damlaları olmamak şartıyla %100 bağıl neme kadar hava uygulanabilir. Rotor yanıcı değildir.

**Tasarım**

Bir nem alma ünitesinin prensip yapısı aşağıdaki gibidir:

- Hava taşıma fanları
- Proses havasının (nemi alınacak hava) ve rejenerasyon havasının (nemli atık hava) yönlendirilmesi için en az iki farklı sektör
- Rotor - Silikajelle nem alma için kurutma çarkı
- Motorlu redüktör, dişli kayış kasnağı ve dişli kayışla birlikte tahrik ünitesi
- Rejenerasyon havasının ısıtılması için ısıtma bobini

Nem alma modu sırasında, kurutma çarkı sürekli olarak düşük devirle döner (konfigürasyona bağlı olarak 3 ila 30 devir/saat). Bu sırada, kurutma çarkına sektörler üzerinden sürekli olarak proses havası ve rejenerasyon havası uygulanır ve bu sayede, kurutma çarkı nemi sürekli olarak alabilir ve geri verebilir.

## TTR 200 / TTR 300'ün çalışma prensibi

### Proses havası

Nemin alınacağı hava, bir fan yardımıyla emilir ve iki hava akımına dağıtılır: Proses havası (4) ve rejenerasyon havası (5).

Proses havası (4), kurutma çarkının nem alma sektöründen (1) geçer. Bu işlemde, mevcut nem sorpsiyon maddesi (silikajel) tarafından çekilir ve bağlanır (adsorpsiyon).

Sektörden geçtikten sonra, kuru hava (6) tekrar odaya verilir.

### Rejenerasyon havası

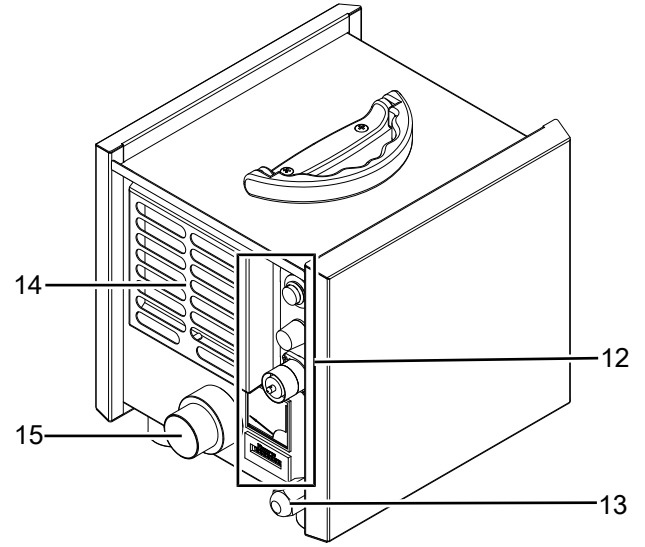
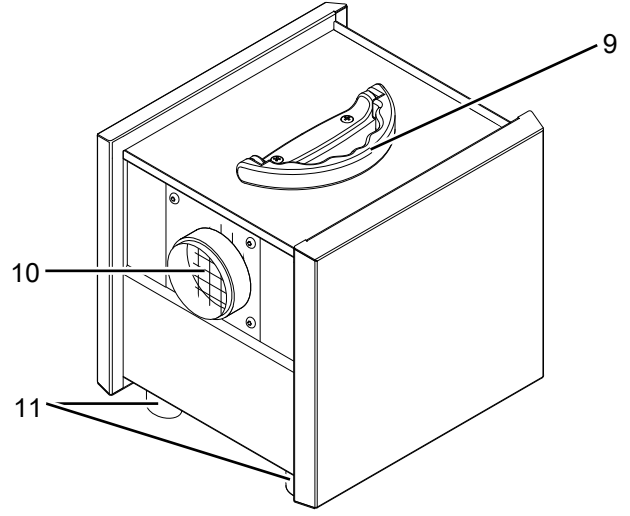
İkinci hava akımı (5), rejenerasyon havası olarak yıkama sektöründen geçirilir. Bu sektör, nem alma sırasında oluşan adsorpsiyon ısısının geri kazanılmasını sağlar.

Aynı anda, kurutma çarkı soğutulur ve bu sayede, başta düşük çiyleşme eşiklerinde olmak üzere enerji kullanımı düşürülür ve nem alma kapasitesi iyileştirilir.

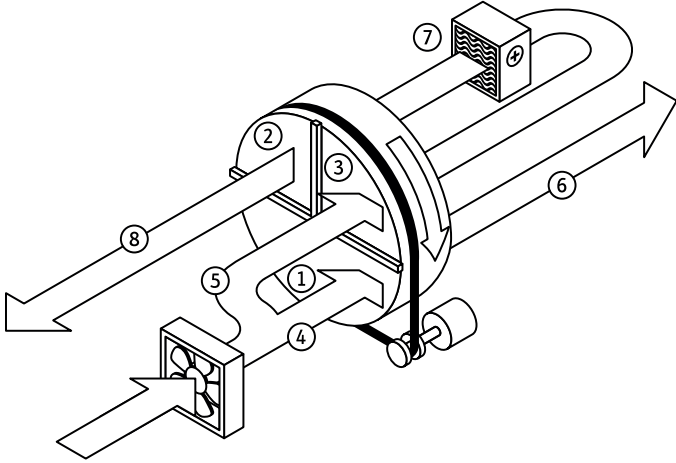
Bunun ardından, hava akımı bir ısıtma bobininden (7) geçirilir ve yaklaşık 100 ila 120 °C'ye (emme sıcaklığına bağlı olarak) ısıtılır. Aynı anda, bağıl nem ekstrem düzeyde azaltılır.

Bu şekilde hazırlanan hava, rejenerasyon sektöründen (2) geçerken silikajelde bağlanan nemi çeker (desorpsiyon). Daha sonra, son derece yüksek düzeyde nemli rejenerasyon havası (8) nemli hava çıkışıdan dışarı verilir.

## Cihazın görünümü



No.	Tanım
9	Taşıma kolu
10	Kuru hava çıkışı
11	Cihaz ayakları
12	Kumanda elemanı
13	Bağlantı kablosu
14	Kaba toz filtresinin emme kapağı
15	Nemli hava çıkışı



## İsteğe bağlı aksesuar

Nem alma cihazının çalıştırılması için başka aksesuar parçaları kullanıma sunulmuştur:

- Emme kapağına (14) montaj için hortum adaptörü
- G4 ile F9 arasındaki Z-Line filtreler için boru/hortum bağlantılı hava filtresi kutusu
- 3'lü kuru hava dağıtıcı
- Bağlantı yuvası (18) için soket bağlantılı higrostat
- Çalışma saati ve enerji tüketimi için kombi sayaç (sadece TTR 300)

Özellikler ve sipariş koşulları hakkında lütfen Trotec müşteri hizmetlerine başvurunuz.

## Taşıma ve kurulum

Cihaz, rahatça taşınması için bir taşıma koluyla donatılmıştır.

### Not

Düzgün olmayan bir şekilde depolar veya taşırsanız cihaz hasar görebilir.

Cihazın taşınması ve depolanmasıyla ilgili bilgilere dikkat ediniz.

### Not

Titreşimler nedeniyle cihazda hasarlar oluşur! Güçlü titreşimler, cihazın zarar görmesine neden olabilir.

Bu nedenle, taşıma sırasında örn. sert şekilde oturtma veya düşürme gibi aşırı titreşimlere karşı cihazı koruyunuz.

Taşıma sırasında cihazı her zaman kaymaya karşı emniyete alınız.

Cihazı sadece bu iş için öngörülen düzeneklerden kaldırınız veya taşıyınız.

## Kurulum

- Nemi alınacak odanın içinde:
  - Cihaz, sirkülasyon havasında çalışır; rejenerasyon besleme havası dışarıdan ve rejenerasyon atık havası ise dışarıya yönlendirilmelidir.
- Nemi alınacak odanın dışında:
  - Cihaz, sirkülasyon havası veya geçiş havası modunda bağlanabilir. Bu sırada, kuru hava ile nemi alınacak oda arasında bir bağlantı kurulmalıdır.

## Depolama

Cihazı kullanmadığınız zamanlarda aşağıdaki depolama koşullarına uyunuz:

- Kuru ve donmaya ve ısıya karşı korunmuş
- Tozdan ve doğrudan güneş ışığından korunan bir yerde dik bir pozisyonda
- Gerekliyse, içeriye toz girmesine karşı bir kılıfla koruyarak
- Kullanmadığınız zamanlarda cihazı şebeke beslemesinden ayırınız.
- 4 adede kadar cihaz yer tasarrufu sağlayacak şekilde üst üste istiflenebilir.
- İstiflenen cihazları düşmeye karşı emniyete alınız.

## Devreye alma

- Boru hatları veya hortumlar, vantilatörlerin mevcut statik sıkıştırması için tasarlanmış olmalıdır. Hava hortumları mümkün olduğunca düz ve gerilmiş şekilde döşenmelidir.
- Oluşabilecek yoğunlaşma suyunun cihazın içine geri akması veya hava akımını engellememesi için, rejenerasyon atık hava hattı az miktarda bir eğimle döşenmelidir. Hava hattının yukarı eğimli şekilde gitmesi önlenemiyorsa, bir yoğunlaşma tahliyesi kurulmalıdır. Önleyici olarak, atık hava borusu izole edilebilir.
- Nemli atık havayla bir hava kısa devresi oluşmasını önlemek için, serbest emme yapan cihazlarda nemli hava çıkışı yaklaşık 1 metrelik bir asgari mesafeyle dışarı doğru yönlendirilmelidir.

## Teslimat kapsamı

Cihazın teslimat kapsamına dahil olanlar:

- 1 x nem alma cihazı
- 1 x bağlantı kablosu
- 1 x talimatlar

Opsiyonel olarak, Trotec müşteri hizmetleri üzerinden satın alabileceğiniz başka aksesuar parçaları kullanıma sunulmuştur.

## Ön ayarlar

Hava tekniği cihazları prensip olarak, mevcut boru hatları veya aparatlar nedeniyle oluşan dirençleri aşmak için uygun şekilde aşırı boyutlandırılması gereken bir veya birden çok fanla çalışır. Genellikle bu fanların devri de ayarlanabilir. Uygulama için gerekli hava miktarlarını ayarlayabilmek için, fanın önüne veya arkasına takılan kelebek valfler yardımıyla hidrolik bir kalibrasyon yapılmalıdır. Bu, ses seviyesinin ve enerji kullanımının gereksiz yere ve genelde ciddi oranda artmasına neden olur.

Bu cihaza, her hava akımı için, bağlı hava hortumlarına (her biri yaklaşık 10 metre uzunluktaki) rağmen maksimum devirde kuru havanın ve rejenerasyon havasının nominal hacimsel akışlarını sağlayabilecek **devir ayarlı birer yüksek performanslı fan** monte edilmiştir.

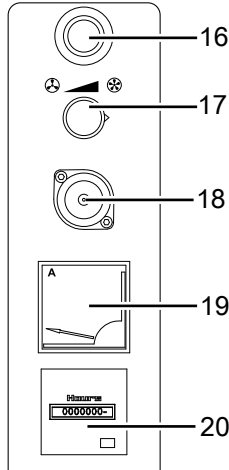
Bunun dışında, rejenerasyon havasını ısıtmak için, ısısını seramik PTC yarı iletken elemanlarla üreten bir ısıtma bobini takılmıştır. Bu elemanlar, korumaya çalıştıkları yaklaşık maksimum 240 °C'lik bir yüzey sıcaklığına sahiptir. Azalan ısı çekişiyile birlikte belirli bir değerden (Curie sıcaklığı) itibaren ani şekilde artan, sıcaklığa bağlı direnç nedeniyle, ısıtma akımı tüketiminde otomatik ayarlama etkileri oluşur; yani, hava sıcaklığı arttıkça ve/veya hava miktarı azaldıkça elektrik tüketimi de azalır (ve tersi). Bunun dışında, örneğin rejenerasyon havasının eksik olması nedeniyle oluşan aşırı ısı sonucunda cihazın tahrip olması da neredeyse önlenemez.

Minimum kuru hava miktarında mümkün olduğunca **düşük bir çıkış nemine** veya maksimum kuru hava miktarında **en yüksek nem alma kapasitesine** ulaşmak için, rejenerasyon havası miktarının doğru ayarlanması önemlidir. Bu sırada, ampermetrede **optimum ısı akımı** olarak belirtilen değer gösterilene kadar hava miktarının ayarı değiştirilmelidir.

Nem alma kapasitesine ve kuru hava miktarına yönelik taleplerin düşük olduğu diğer tüm uygulamalarda, ampermetrede **minimum ısı akımı** olarak belirtilen değer gösterilene kadar fanın devri düşürülebilir. Bu sayede, minimum enerji tüketimiyle çok iyi nem alma sonuçları elde edilir.

## Kullanım

### Kontrol paneli



No.	Tanım	Anlamı
16	Elektrik düğmesi	Cihazı açma ve kapatma
17	Fan devir ayar düğmesi	Kuru hava fan hızının ayarlanması
18	Harici higrostat bağlantı soketi	Higrostat modu bağlantısı
19	Ampermetre	Elektrik amperajı göstergesi
20	Çalışma saati sayacı	Çalışma saati göstergesi

### Açma

Elektrik düğmesine (16) basarak cihazı açınız. Entegre kontrol lambası yanmaya başlar.

### Kapatma

Elektrik düğmesine (16) basarak cihazı kapatınız. Entegre kontrol lambası söner.

### Uzak mod

Elektrik düğmesine (16) basarak cihazı açınız. Entegre kontrol lambası yanmaya başlar.

Bağlantı soketine (18), uygun bir soket bağlantısıyla (opsiyonel aksesuar) harici bir şalter veya örn. higrostat veya zaman saati gibi harici bir anahtarlama cihazı bağlayınız. Devre şemasındaki bilgilere mutlaka dikkat ediniz (bkz. Teknik ek)

Şimdi, tüm elektrikli tüketiciler ihtiyaca bağlı olarak harici şalter tarafından kapatılır veya açılır. Anahtarlama durumundan bağımsız olarak elektrik düğmesinin kontrol lambası yanmaya devam eder ve kumandanın aktif olduğunu bildirir. Higrostat modunda, nemin belirlendiği yerde bazı durumlarda hava sirkülasyonunun gerçekleşmesi gerekli olabilir. Bu durum için, fanın takılmış olan rölesindeki geçme kontağın yeri değiştirilerek kontak sürekli çalışma için yapılandırılabilir. Bu müdahale sadece bir elektrik teknisyeni tarafından yapılmalıdır. Gerekirse Trotec müşteri hizmetleri bölümünü arayınız.

### Hava miktarı ayarı

Devri ayar düğmesiyle (17) fanların devirlerini ayarlayabilirsiniz. Hava miktarını arttırmak için düğmeyi sağa, hava miktarını azaltmak için sola döndürünüz.

## Cihazın enerji tüketimi açısından verimli kullanımına ilişkin bilgiler

Gereksiz enerji tüketimini önlemek için, cihazın sadece gerçek kullanım süresi boyunca açık kalmasına dikkat ediniz. Mevcutsa, cihazın kapatma otomatüğinden faydalanınız.

## Hatalar ve arızalar

Hata	Teşhis	Olası nedeni	Çözüm
Cihaz nem almıyor	Kuru hava, sıcaklık artışı göstermiyor	Rotor tahriki arızalı	Rotor tahrikini kontrol ediniz ve gerekirse onartınız
	Ampermetrede, aşırı düzeyde sapan değerler görülüyor	Isıtıcı arızalı	Isıtıcıyı değiştiriniz
	Ampermetrede, sapan değerler görülüyor	Rejenerasyon havası akımı yetersiz	Hava akımının serbest olup olmadığını, fanı kontrol ediniz, hava filtresini temizleyiniz veya değiştiriniz



## Servis ve onarım



### Uyarı

Usulüne uygun olmayan onarım nedeniyle ölüm tehlikesi!  
Cihaz üzerinde asla değişiklik veya onarım çalışmaları yapmaya çalışmayınız. İzin alınmadan yapılan değişiklikler ağır yaralanmalara veya ölüme neden olabilir. Onarım işlemlerini sadece sertifikalı bir servise yaptırınız.  
Onarımlar sadece eğitimli uzman personel tarafından yapılmalıdır!

Mevcut bir teknik sorunun çözümü için müşteri hizmetleri bölümümüze başvurmadan önce, kullanım veya uygulama hatalarını önlemeyi deneyiniz.

Nem alma cihazının fonksiyonları ve çalıştırılmasıyla ilgili diğer sorularınız ve hata durumuyla ilgili bilgi edinmek istediğinizde veya garantiyle ilgili sorularınız için her zaman hizmetinizdeyiz.

Lütfen bizi arayınız:

Trotec GmbH  
Grebbener Straße 7  
D-52525 Heinsberg

Tel.: +49 (0) 2452 / 962-400  
Faks: +49 (0) 2452 / 962-200  
E-posta: info@trotec.de

tr.trotec.com

## Kullanıcının kendi yapabileceği bakım, onarım veya ürünün temizliğine ilişkin bilgiler

### Bakıma başlanmadan önce yapılacak işlemler



#### Elektrik gerilimine karşı uyarı

Elektrik fişine nemli ya da ıslak elle dokunmayınız.

- Cihazı kapatınız.
- Elektrik fişinden tutarak elektrik kablosunu elektrik prizinden çekiniz.



#### Elektrik gerilimine karşı uyarı

Dış gövdenin açılmasını gerektiren çalışmalar, sadece yetkili uzman şirketler veya Trotec tarafından gerçekleştirilmelidir.

## Temizlik

### Not

Hatalı temizlik nedeniyle cihazda hasarlar oluşur! İç kısmı sadece nemli bir bez veya basınçlı havayla temizleyiniz. Cihazın iç kısmına sıvı girmesine izin vermeyiniz!

Cihazın dış gövde yüzeyi, bakımı kolay bir toz katmanıyla kaplanmıştır. Bu nedenle kirler yapışmaz ve nemli bir bezle kolayca temizlenebilir.

İç kısım ve takılmış olan bileşenler sadece eğitimli personel veya Trotec müşteri hizmetleri tarafından temizlenmelidir.

### Kullanıcının kendi yapabileceği bakım, onarım veya ürünün temizliğine ilişkin bilgiler

### Not

Hatalı kullanım nedeniyle cihazda hasarlar oluşur! Elektrikli ve mekanik parçalardaki temizlik, bakım ve onarım çalışmaları, sadece eğitimli personel veya Trotec müşteri hizmetleri tarafından yapılmalıdır!

Cihaz, asgari bakım gereksinimiyle uzun çalışma süreleri için tasarlanmıştır. Cihazın güvenli şekilde çalışması için, takılan tüm bileşenlerin **en geç 6 ay sonra veya her 4.000 çalışma saatinde bir** kontrol edilmesi ve gerekirse kirlerin temizlenmesi veya hasarlı parçaların değiştirilmesi gerekir.

### Filtre değişimi

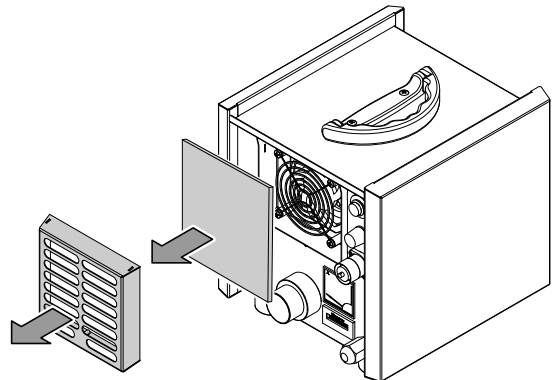


### Uyarı

Fan nedeniyle yaralanma tehlikesi!  
Hava filtresini çıkartmadan önce cihazı kapatınız ve istenmeden çalıştırmaya karşı emniyete alınız. Özellikle fanın serbestçe ulaşılabilen emme deliğinde bu kurala dikkat ediniz.

Filtre değişim aralıkları, havanın kirlilik derecesine ve filtre kalitesine bağlıdır. Kirlenmiş filtreler, nem alma cihazının performansını olumsuz etkiler. Bu nedenle filtreler **haftada bir kez (şantiye ortamında her gün)** kontrol edilmeli ve gerektiğinde temizlenmeli veya değiştirilmelidir.

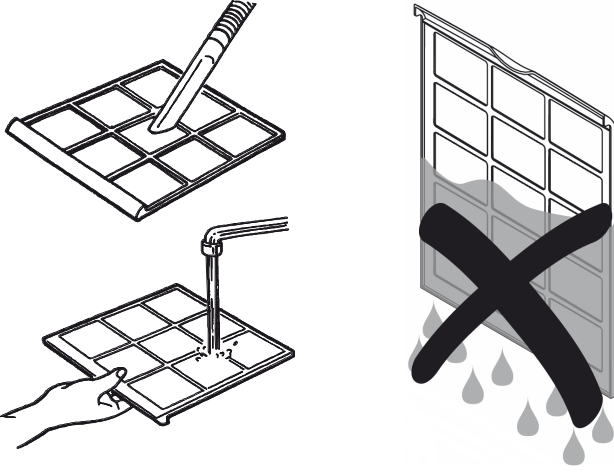
1. Hafifçe ve hızlı şekilde çekerek filtre kapağını çıkartınız ve filtre matını çıkartınız.



2. Filtreyi yumuşak, hav bırakmayan, hafif nemli bir bezle temizleyiniz. Filtre çok kirlenmişse, filtreyi nötr temizlik maddesi eklenmiş sıcak suyla temizleyiniz.

**Bilgi**

Cihaz, fabrika çıkışında birkaç kez kullanılabilen bir filtre matıyla (PPI30) donatılmıştır. Bu filtre matı, vurarak veya yıkayarak temizlenebilir.

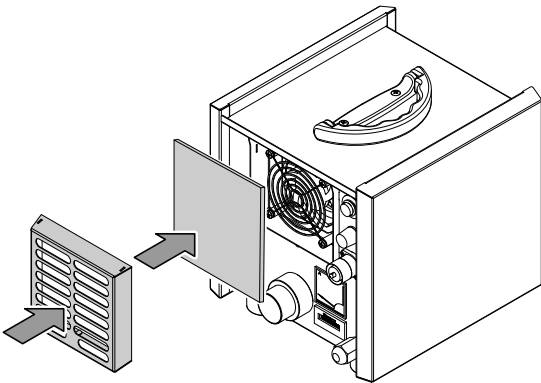


3. Filtreyi komple kurumaya bırakınız. Islak filtreyi cihaza takmayınız!

**Not**

Sıvı nedeniyle cihazda hasarlar oluşur. Hava filtresini yerine takmadan önce filtrenin tamamen kurumuş olduğundan emin olunuz. Aksi takdirde, fanın sıvıyı emmesi ve bir kısa devre nedeniyle zarar görmesi tehlikesi bulunmaktadır.

4. Hava filtresini tekrar cihaza yerleştiriniz.

**Bakım, onarım ve kullanımda uyulması gereken kurallar****Uyarı**

Dış gövdenin açılmasını gerektiren periyodik bakım çalışmaları ve onarımlarda Trotec müşteri servisine başvurunuz. Kurallara aykırı şekilde açılan cihazlar her türlü garanti kapsamı dışındadır ve garanti talepleri geçersiz olur.

**Servis istasyonları**

Aşağıdaki bilgiler sadece Türkiye için geçerlidir:

Trotec Endüstri Ürünleri Tic.Ltd.Sti.

Oruçreis Mh., Giyimkent Cd.,

14. Sok. No.61, Giyimkent Sitesi

34235 Esenler/İstanbul

Telefon: +90 212 438 56 55

**Üretici ve ithalatçı firmanın unvanı, adres ve telefon numarası**

İthalatçı (sadece Türkiye için geçerlidir):

Trotec Endüstri Ürünleri Tic.Ltd.Sti.

Oruçreis Mh., Giyimkent Cd.,

14. Sok. No.61, Giyimkent Sitesi

34235 Esenler/İstanbul

Telefon: +90 212 438 56 55

Faks: +90 212 438 56 51

Üretici:

Trotec GmbH

Grebener Straße 7

D-52525 Heinsberg

Telefon: +49 2452 962-400

Faks: +49 2452 962-200

E-posta: info@trotec.de

## Rotorları üzerindeki zararlı etkiler

Aşağıda belirtilen maddeler ve bileşiklerin bazıları, petek şeklindeki silikaljel rotorları çözdüren veya nem alma kapasitesini olumsuz şekilde değiştiren maddelerdir.

Emme rotoruna, aşağıdaki maddeler veya benzer maddelerle kirlenmiş hava uygulanmamalıdır. Havadaki çok düşük konsantrasyonlar dahi rotor malzemesinde ve emme özelliğinde kalıcı zararlı etkiler yaratabilir.

Belirtilen maddeler, rotor malzemesinde veya rotor elemanlarında kalır ve aşağıdaki etkilere neden olabilir:

- Silikaljel gözeneklerinin tıkanması nedeniyle performans azalması
- Silikaljelle kimyasal reaksiyon nedeniyle performans azalması

Bunun dışında, emilen hava, erime noktası 200 °C altında olan madde partikülleri içermemelidir.

### A) Anorganik maddeler (örnekler)

No.	Maddeler	Kimyasal formül	Etkiler
1	Lityum klorür	LiCl	Silikaljel performans özelliğinde azalma <sup>1)</sup>
2	Sodyum hidroksit	NaOH	Silikaljel yapısının tahrip olması
3	Potasyum hidroksit	KOH	Silikaljel yapısının tahrip olması
4	Sodyum klorür	NaCl	Silikaljel performans özelliğinde azalma <sup>1)</sup>
5	Potasyum klorür	KCl	Silikaljel performans özelliğinde azalma <sup>1)</sup>
6	Kalsiyum klorür	CaCl <sub>2</sub>	Silikaljel performans özelliğinde azalma <sup>1)</sup>
7	Magnezyum klorür	MgCl <sub>2</sub>	Silikaljel performans özelliğinde azalma <sup>1)</sup>
8	Amonyak	NH <sub>3</sub>	Silikaljel yapısının tahrip olması
9	Hidroflorik asit	HF	Rotor malzemesinin mekanik sağlamlığının tahrip olması
10	Alüminyum klorür	AlCl <sub>3</sub>	Silikaljel performans özelliğinde azalma <sup>1)</sup>
11	Deniz suyu		Silikaljel performans özelliğinde azalma <sup>1)</sup>
12	Yüksek sıcaklıkta buhar		Silikaljel yapısının tahrip olması
13	Yumuşatıcı		Silikaljel gözeneklerini tıkar
14	Güçlü asitler	pH ≤ 2...3	Rotor malzemesinin mekanik sağlamlığının tahrip olması
15	Bazlar	pH ≥ 7...8	Silikaljel emme özelliğinin tahrip olması
16	Aminler	R-NH <sub>2</sub>	Silikaljel performans özelliğinde azalma <sup>1)</sup>

### B) Organik maddeler (örnekler)

Aşağıda listelenen solventler veya hafif uçucu maddelerin kaynama sıcaklığı yüksek ve buhar basıncı düşüktür. Bu maddeler silikaljel tarafından emilince, malzeme içinde sürekli olarak kalır.

No.	Maddeler	Kimyasal formül	Etkiler
1	Yağ sisi		Silikaljel gözeneklerini tıkar
2	Siklo heksanon	C <sub>6</sub> H <sub>10</sub> O	Silikaljel performans özelliğinde azalma <sup>1)</sup>
3	Izopropil alkol	CH <sub>3</sub> H <sub>8</sub> O	Silikaljel performans özelliğinde azalma <sup>1)</sup>
4	o-Ksilen	C <sub>8</sub> H <sub>10</sub>	Silikaljel performans özelliğinde azalma <sup>1)</sup>
5	m-Ksilen	C <sub>8</sub> H <sub>10</sub>	Silikaljel performans özelliğinde azalma <sup>1)</sup>
6	p-Ksilen	C <sub>8</sub> H <sub>10</sub>	Silikaljel performans özelliğinde azalma <sup>1)</sup>
7	Fenol	C <sub>6</sub> H <sub>5</sub> OH	Silikaljel performans özelliğinde azalma <sup>1)</sup>
8	o-Diklor benzen	C <sub>6</sub> H <sub>4</sub> Cl <sub>2</sub>	Silikaljel performans özelliğinde azalma <sup>1)</sup>
9	Metilbromid	CH <sub>3</sub> Br	Silikaljel performans özelliğinde azalma <sup>1)</sup>
10	Gliserin	C <sub>3</sub> H <sub>8</sub> O <sub>3</sub>	Silikaljel performans özelliğinde azalma <sup>1)</sup>

<sup>1)</sup> Silikaljelin dahili gözenek yüzeyini azaltır; bu durum, performansın kaybedilmesine neden olur.

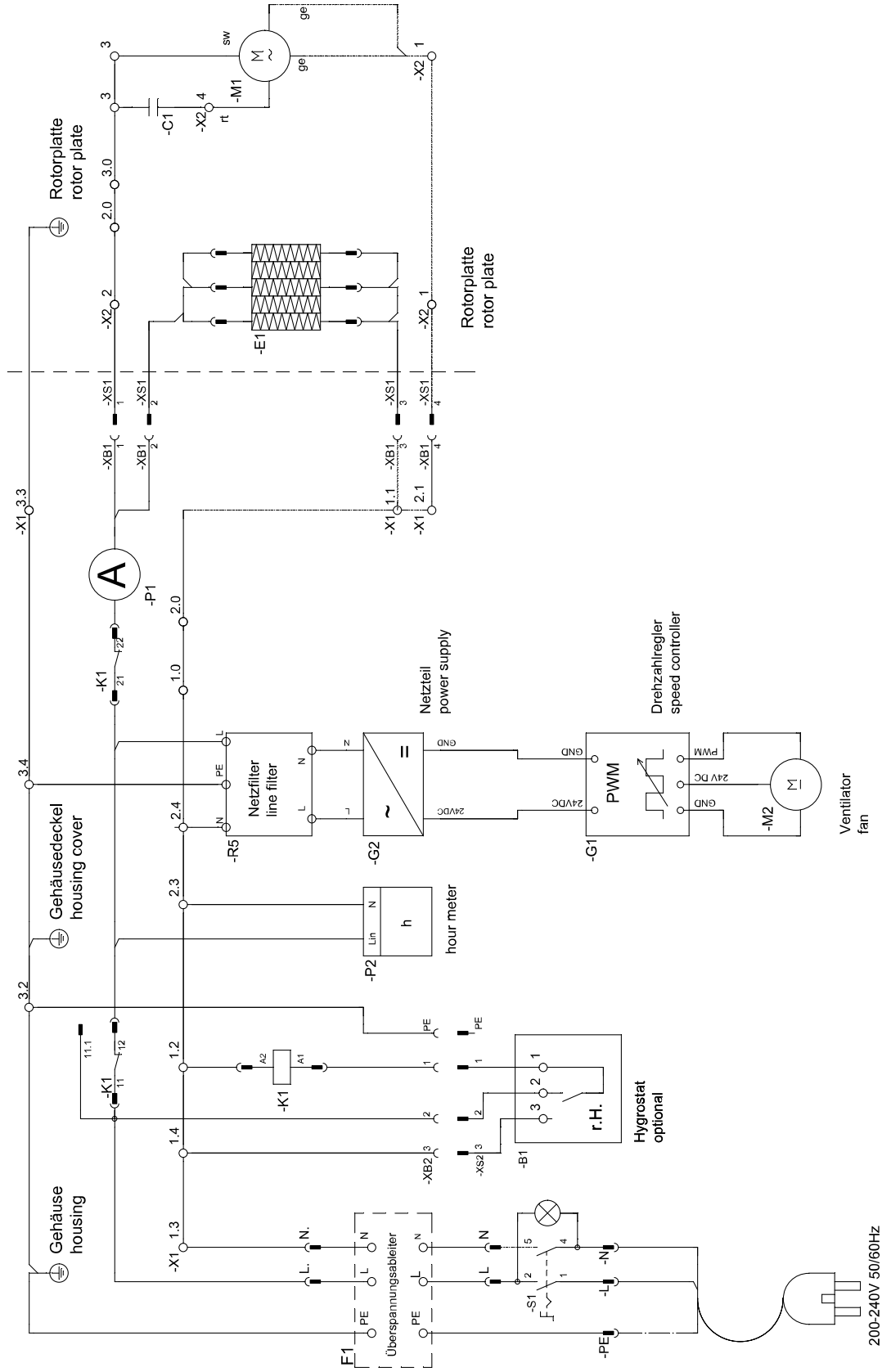
**Kullanım sırasında insan veya çevre sađlıđına tehlikeli veya zararlı olabilecek durumlara iliřkin uyarılar**

Elektronik cihazlar evsel atık deđildir ve Trkiye'de, elektrikli ve elektronik cihazlar hakkındaki Elektrikli ve Elektronik Teçhizat Atıkları Direktifi'ne (EETA) gre uzman bir tasfiye merkezine gnderilmelidir. Kullandıktan sonra ltfen bu cihazı geęerli yasal dzenlemelere uygun řekilde tasfiye ediniz.

**Teknik ek**
**Teknik bilgiler**

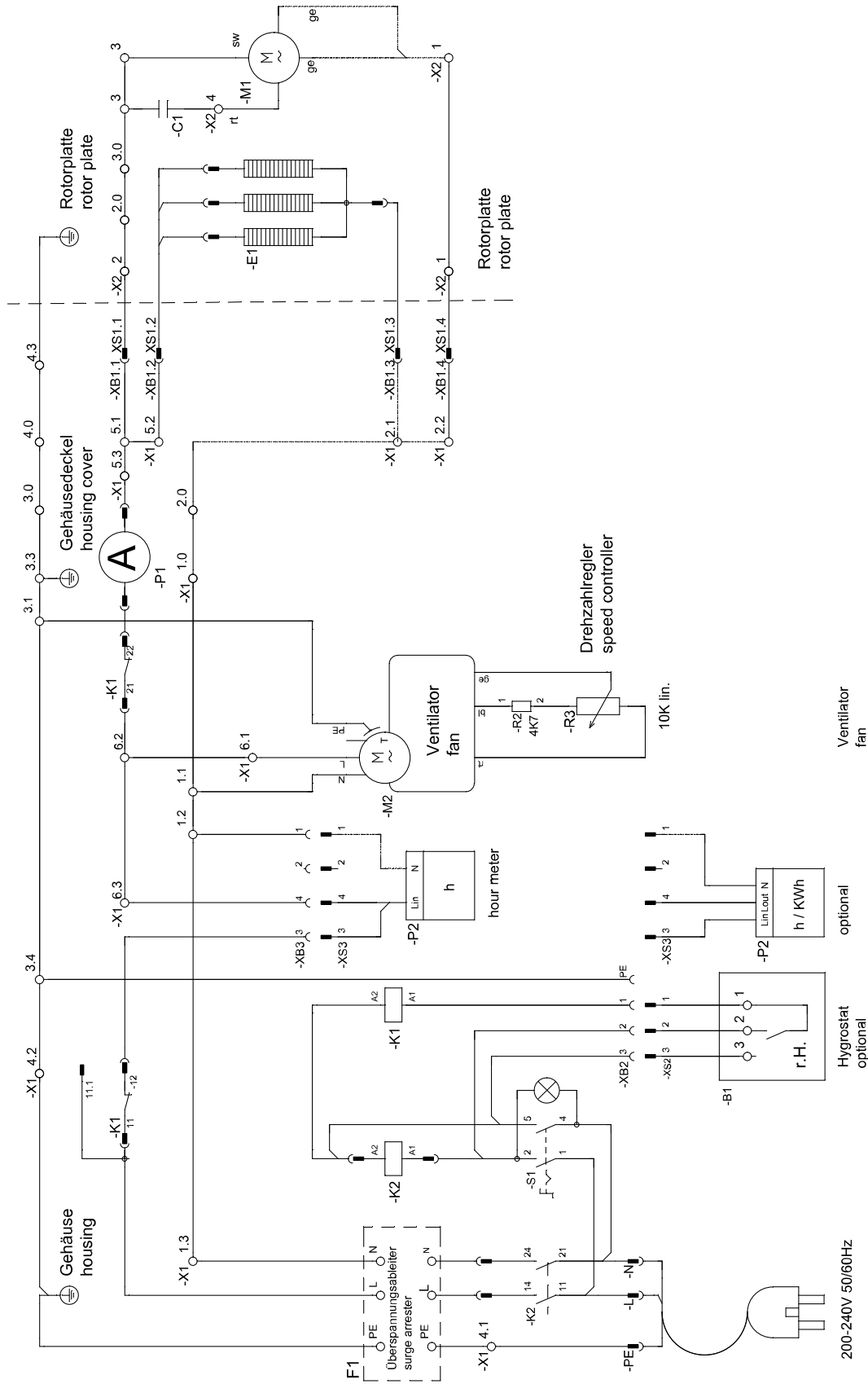
Parametre	Değer*	
	TTR 200	TTR 300
Ürün numarası	1.110.000.010	1.110.000.015
EAN no.	4.052.138.007.464	4.052.138.007.471
Nem alma kapasitesi	0,35 kg/saat	0,68 kg/saat
Kuru hava kullanım alanı	40 ila 120 m <sup>3</sup> /saat	80 ila 280 m <sup>3</sup> /saat
Nominal kuru hava miktarı / statik basınç	80 m <sup>3</sup> /saat / 50 Pa	200 m <sup>3</sup> /saat / 200 Pa
Nominal nemli hava miktarı / statik basınç	15 m <sup>3</sup> /saat / 30 Pa	30 m <sup>3</sup> /saat / 50 Pa
Emme sıcaklığı	-15 °C ila +35 °C	-15 °C ila +35 °C
Ortam sıcaklığı	-20 °C ila +40 °C	-20 °C ila +40 °C
Elektrik bağlantısı	200 - 240 V - 50/60 Hz	200 - 240 V - 50/60 Hz
Maks. akım tüketimi	2,1 A	4,6 A
min. / opt. / maks. ısı akımı	1,1 / 1,6 / 1,9 A	2,4 / 3,2 / 3,6 A
Yaklaşık uzunluk	305 mm	355 mm
Yaklaşık genişlik	260 mm	310 mm
Yaklaşık yükseklik	285 mm	355 mm
Ağırlık	9 kg	12 kg
Kuru hava bağlantısı	80 mm	100 mm
Nemli hava bağlantısı	38 / 50 mm	50 mm
Ses basınç seviyesi (1 m mesafe)	60 dB(A)	61 dB(A)
* 20 °C / % 60 bağıl nemi temel alır		

**TTR 200 devre şeması**



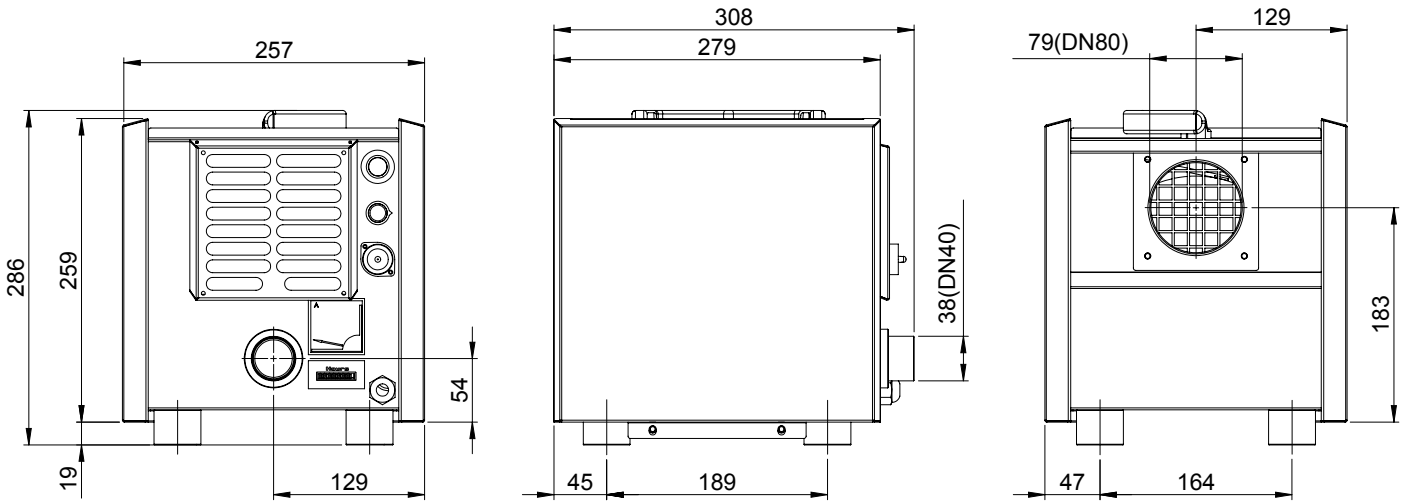
<b>TROTEC</b> © TROTEC GmbH & Co.KG, Grebbener Str.7, D-52525 Heinsberg		TTR200		TTR200	
Dat.	14.05.2019	TTR200		Zeichn. Nr.: EEA-100-0279-05	
Entw.	U. Samplätzki			Ausführung:	
Gepr.				TTR200	
Rev.	0519			Blatt 1	

**TTR 300 devre şeması**

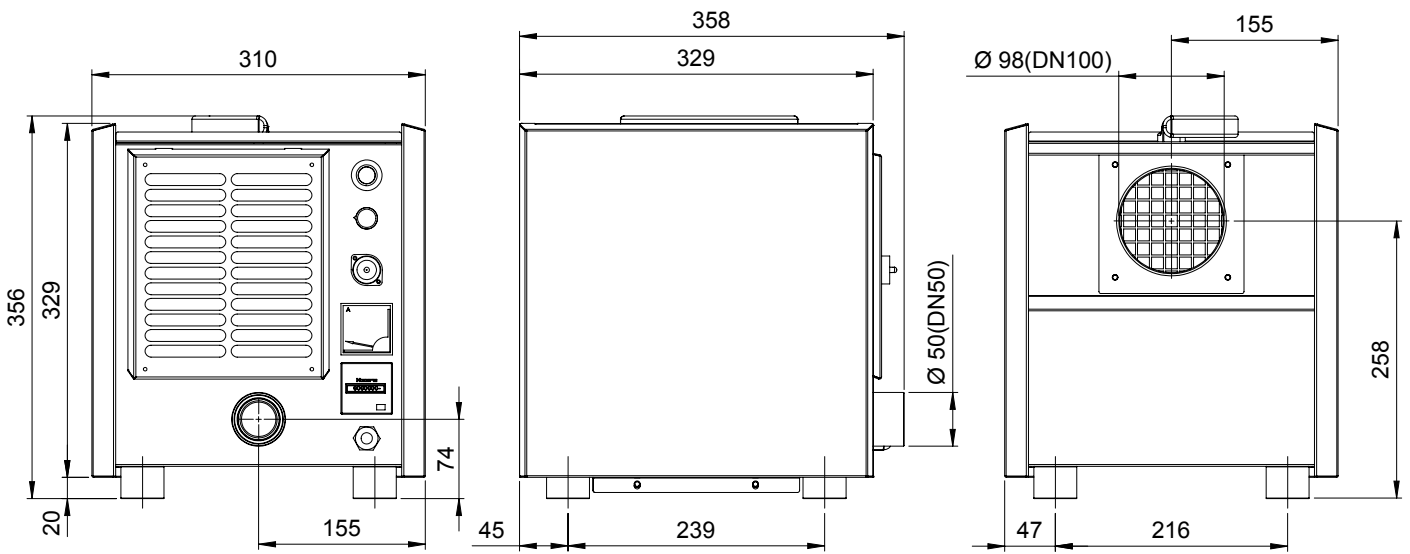


<p>© TROTEC GmbH &amp; Co.KG, Grebener Str.7, D-52525 Heinsberg</p>	Dat.: 14.05.2019 Gez.: U. Samplatzki Gepr.: Rev.: 0519	TTR300	Zeichn.-Nr.: EEA-100-0280-05 Ausführung: Blatt 1
	<p><b>TTR300</b></p>		

**TTR 200 boyutları**



**TTR 300 boyutları**



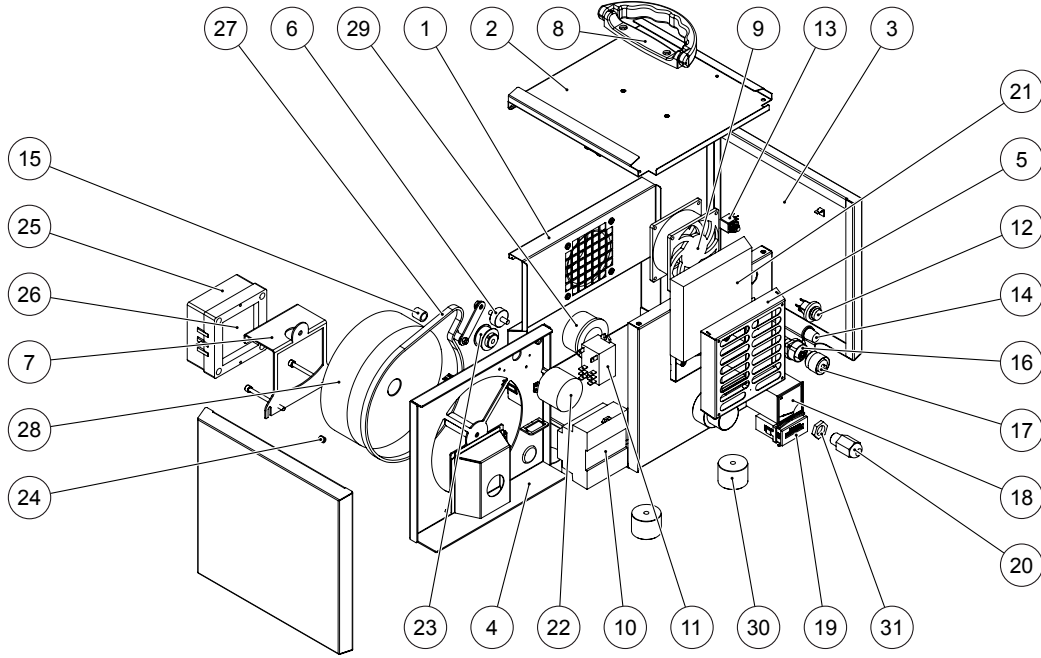


## TTR 200 yedek parça çizimi ve listesi



### Bilgi

Yedek parçaların pozisyon numaraları, işletme kılavuzunda parçalar için kullanılan pozisyon numaralarından farklıdır.

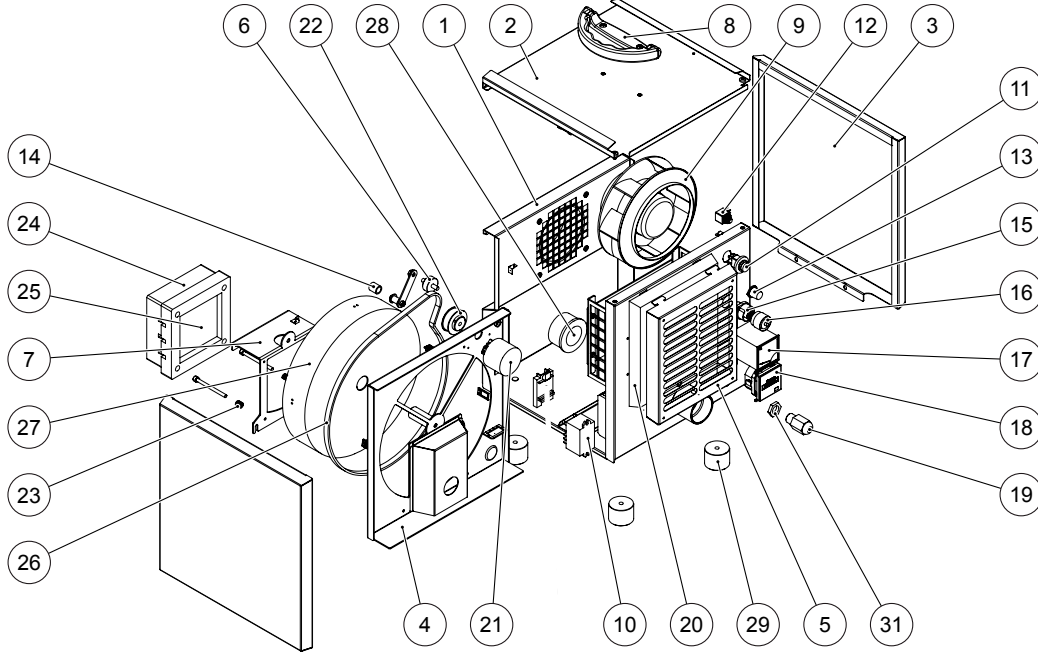


Poz.	Tanım	Ürün numarası	Poz.	Tanım	Ürün numarası
1	Ana gövde	P 1000 2118	17	Koruyucu başlık	P 1000 1053
2	Kapak	P 1000 2119	18	Ampermetre	P 1000 1058
3	Paneller	P 1000 2120	19	Çalışma saati sayacı	P 1000 1245
4	Rotor kaseti	P 1000 2121	20	Kablo kanalı	P 1000 1247
5	Filtre kapağı ADS	P 1000 2124	21	Filtre matı	P 1000 0670
6	Gerdirme lastiği	P 1000 1059	22	Motorlu redüktör	P 1000 1160
7	Isıtıcı çerçevesi	P 1000 2123	23	Dişli kayış kasnağı	P 1000 1239
8	Kulp	P 1000 1246	24	Baskı yayı	P 1000 1055
9	Fan	P 1000 0536	25	Isıtıcı yuvası	P 1000 1270
10	Besleme bloğu	P 1000 1208	26	Isıtma elemanı	P 1000 1268
11	Röle	P 1000 0195	27	Dişli kayış	P 1000 1258
12	Şalter	P 1000 1376	28	Rotor	P 1000 1218
13	Devir ayar düğmesi	P 1000 0291	29	Kauçuk manşon	6100009046
14	Potansiyometre için döner düğme	P 1000 1250	30	Cihaz ayağı	P 1000 0425
15	İğneli kovan	P 1000 1061	31	Kablo kanalı kontrol somunu	P 1000 1248
16	Bağlantı yuvası	P 1000 1049			

**TTR 300 yedek parça çizimi ve listesi**

**Bilgi**

Yedek parçaların pozisyon numaraları, işletme kılavuzunda parçalar için kullanılan pozisyon numaralarından farklıdır.



Poz.	Tanım	Ürün numarası	Poz.	Tanım	Ürün numarası
1	Ana gövde	P 1000 2127	17	Ampermetre	P 1000 1058
2	Kapak	P 1000 2128	18	Çalışma saati sayacı	P 1000 1137
3	Paneller	P 1000 2129	19	Kablo kanalı	P 1000 1247
4	Rotor kaseti	P 1000 2130	20	Filtre matı	P 1000 0650
5	Filtre kapağı ADS	P 1000 2133	21	Motorlu redüktör	P 1000 1160
6	Gerdirme lastiği	P 1000 1059	22	Dişli kayış kasnağı	P 1000 1240
7	Isıtıcı çerçevesi	P 1000 2132	23	Baskı yayı	P 1000 1055
8	Kulp	P 1000 1246	24	Isıtıcı yuvası	P 1000 1269
9	Fan	P 1000 0576	25	Isıtma elemanı	P 1000 1276
10	Röle	P 1000 0195	26	Dişli kayış	P 1000 1065
11	Şalter	P 1000 1376	27	Rotor	P 1000 1036
12	Potansiyometre	P 1000 1751	28	Kauçuk manşon	6100009046
13	Potansiyometre için döner düğme	P 1000 1250	29	Cihaz ayağı	P 1000 0425
14	İğneli kovan	P 1000 1061	30	Röle montaj klipsi	P 1000 0196
15	Bağlantı yuvası	P 1000 1049	31	Kablo kanalı kontrol somunu	P 1000 1248
16	Koruyucu başlık	P 1000 1053			

Trotec GmbH

Grebener Str. 7  
D-52525 Heinsberg

☎ +49 2452 962-400

☎ +49 2452 962-200

✉ [info@trotec.com](mailto:info@trotec.com)

[www.trotec.com](http://www.trotec.com)