

TTR 50 E

TR

KULLANIM KILAVUZU
NEM ALMA CİHAZI



 TROTEC

İçindekiler

Kullanım kılavuzu hakkında bilgiler	2
Cihazın kullanım ömrü ve garanti süresi.....	2
Kullanım hatalarına ilişkin bilgiler – Güvenlik	2
Cihaz fonksiyonlarıyla ilgili tanıtıcı ve temel bilgiler	5
Taşıma ve nakliye sırasında dikkat edilecek hususlar	6
Bağlantı veya montaj.....	6
Kullanım	8
Cihazın enerji tüketimi açısından verimli kullanımına ilişkin bilgiler	10
Hatalar ve arızalar	11
Kullanıcının kendi yapabileceği bakım, onarım veya ürünün temizliğine ilişkin bilgiler	12
Bakım, onarım ve kullanımda uyulması gereken kurallar	15
Servis istasyonları	15
Üretici ve ithalatçı firmanın unvanı, adres ve telefon numarası	15
Teknik ek	15
Kullanım sırasında insan veya çevre sağlığına tehlikeli veya zararlı olabilecek durumlara ilişkin uyarılar	18

Kullanım kılavuzu hakkında bilgiler

Semboller



Elektrik gerilimine karşı uyarı

Bu sembol, elektrik gerilimi nedeniyle insanların hayatına ve sağlığına yönelik oluşan tehlikelere karşı uyarıda bulunur.



Uyarı

Sinyal sözcüğü, önlenmediği takdirde ölüm veya ağır bir yaralanmaya neden olabilecek orta risk derecesindeki bir tehlikeyi tanımlar.



Dikkat

Sinyal sözcüğü, önlenmediği takdirde hafif veya orta bir yaralanmaya neden olabilecek düşük risk derecesindeki bir tehlikeyi tanımlar.

Not

Sinyal sözcüğü, önemli bilgilere işaret eder (örn. maddi hasarlar), fakat tehlikelere işaret etmez.



Bilgi

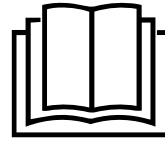
Bu sembolün bulunduğu notlar, çalışmalarınızı hızlı ve güvenli şekilde yapmanız konusunda size yardımcı olur.



Kılavuza dikkat ediniz

Bu sembolün bulunduğu notlar, kullanım kılavuzuna dikkat edilmesi gerektiği konusunda sizi uyarır.

Kullanım kılavuzunun ve AB uygunluk beyanının güncel sürümünü aşağıdaki linkten indiriniz:



TTR 50 E



<https://hub.trotec.com/?id=46714>

Cihazın kullanım ömrü ve garanti süresi

Aşağıdaki bilgiler sadece Türkiye için geçerlidir:

Ticari müşteriler için garanti süresi bir yıldır. Özel müşteriler için garanti süresi iki yıldır.

Kullanım hatalarına ilişkin bilgiler – Güvenlik

Bu kılavuzu, cihazı çalıştırmadan/kullanmadan önce dikkatlice okuyunuz ve kılavuzu her zaman kurulum yerinin hemen yakınında veya cihazın üzerinde bulundurunuz.



Uyarı

Tüm güvenlik uyarılarını ve talimatları okuyunuz.

Güvenlik uyarılarına ve talimatlara uymanın ihmal edilmesi, elektrik çarpmasına, yangına ve/veya ağır yaralanmalara neden olabilir.

Daha sonra bakmak için tüm güvenlik uyarılarını ve talimatları saklayınız.

Bu cihaz, gözetim altında veya cihazın güvenli kullanımı hakkında eğitilmiş ve bu nedenle oluşacak tehlikeleri anlamış olmaları durumunda 8 yaşın üstündeki çocuklar ve kısıtlı fiziksel, duyuşsal veya mental yeteneklere sahip veya deneyimi ve bilgisi eksik kişiler tarafından kullanılabilir.

Çocuklar cihazla oynamamalıdır. Temizlik ve kullanıcı bakımı, gözetim altında olmayan çocuklar tarafından yapılmamalıdır.

- Cihazı patlama tehlikesi altındaki mekânlarda veya bölgelerde çalıştırmayınız ve bu tür yerlere yerleştirmeyiniz.

- Cihazı, agresif atmosferlerde çalıştırmayınız.
- Cihazı; dik konumda, durma güvenliği sağlanarak ve taşıma kapasitesine sahip bir zemin üzerine yerleştiriniz.
- Nemli temizlikten sonra cihazı kurutunuz. Cihazı ıslak durumda çalıştırmayınız.
- Cihazı elleriniz nemli veya ıslakken çalıştırmayınız veya kullanmayınız.
- Cihazı doğrudan su püskürmesine maruz bırakmayınız.
- Çalışma sırasında cihazın üzerini örtmeyiniz.
- Cihazın üzerine oturmayınız.
- Cihaz bir oyuncak değildir. Çocukları ve hayvanları uzak tutunuz. Cihazı sadece gözetim altında kullanınız.
- Cihazın her kullanımından önce cihazın aksesuarlarını ve bağlantı parçalarını olası hasarlar açısından kontrol ediniz. Arızalı cihazları ve cihaz parçalarını kullanmayınız.
- Cihazın dışında bulunan tüm elektrik kablolarının hasar görmeye karşı (örn. hayvanlar nedeniyle) korunduğundan emin olunuz. Elektrik kabloları veya şebeke bağlantısında hasar varken cihazı kesinlikle kullanmayınız!
- Şebeke bağlantısı, Teknik Ek bölümündeki bilgilere uygun olmalıdır.
- Elektrik fişini düzgün bir şekilde topraklanmış prize takınız.
- Elektrik kablosu için kullanılacak uzatma kablolarını; cihazın bağlantı gücünü, kablo uzunluğunu ve kullanım amacını göz önünde bulundurarak seçiniz. Uzatma kablosunu tamamen açınız. Aşırı elektrik yükü oluşmasına izin vermeyiniz.
- Elektrik fişinde veya elektrik kablosunda hasar tespit ettiyseniz cihazı kesinlikle kullanmayınız. Elektrik kablosu zarar görmüşse, tehlikeleri önlemek için, üretici veya müşteri hizmetleri ya da benzer nitelikte bir kişi tarafından değiştirilmelidir. Arızalı elektrik kabloları insan sağlığı için ciddi tehlike oluşturur!
- Cihazdaki bakım, temizlik veya onarım çalışmalarından önce, elektrik fişinin tutarak elektrik kablosunu prizden çekiniz.
- Cihazı kullanmadığınız zamanlarda, cihazı kapatınız ve elektrik kablosunu prizden çıkartınız.
- Cihazın kurulumu sırasında, Teknik ek bölümü uyarınca duvarlarla ve nesnelere arasında bırakılacak minimum mesafeye ve depolama ve çalışma koşullarına dikkat ediniz.
- Hava girişi ve hava çıkışının açık olduğundan emin olunuz.
- Emme tarafında hiçbir zaman kir ve gevşek nesnelere bulunmadığından emin olunuz.
- Cihazın içine asla herhangi bir nesne veya uzuvlarınızı sokmayınız.

- Cihazın üzerindeki güvenlik işaretlerini, çıkartmaları ve etiketleri çıkarmayınız. Tüm güvenlik işaretleri, çıkartmalar ve etiketlerin okunur durumda olmasını sağlayınız.
- Cihazı sadece dik olarak ve yoğunlaşma kabı veya tahliye hortumu boşaltılmış durumdayken taşıyınız.
- Depolama ve taşıma işlemlerinden önce, biriken yoğunlaşma suyunu boşaltınız. Bu suyu içmeyiniz. Sağlık tehlikesi bulunmaktadır!
- Sadece orijinal yedek parçalar kullanınız, aksi takdirde cihazın düzgün ve güvenliğe uygun şekilde çalışması garanti edilmez.

Usulüne uygun kullanım

Cihazı sadece oda havasının kurutmak ve nemini almak için teknik bilgilere uyararak kullanınız.

Cihaz, ek olarak ıslak çamaşırların kurutulmasını desteklemek için oda havası çamaşır kurutucu olarak da kullanılabilir.

Usulüne uygun kullanıma dahil olanlar:

- Aşağıdakilerin neminin alınması ve kurutulması:
 - Oturma odaları, yatak odaları ve kilerler
 - Yazlıklar, karavanlar
- Aşağıdakilerin sürekli olarak kuru tutulması:
 - Depolar, arşivler, laboratuvarlar, garajlar
 - soyunma odaları vs.

Öngörülebilir hatalı kullanım

- Cihaz, sadece endüstriyel kullanım için üretilmiştir.
- Cihazı ıslak ya da suyla kaplı bir zemin üzerine yerleştirmeyiniz.
- Cihazın üzerine örn. ıslak elbiseler gibi nesnelere koymayınız.
- Cihazı açık havada kullanmayınız.
- Cihazı ıslak mekanlarda (örn. banyolar veya çamaşırhaneler) kullanmayınız.
- Cihazı kesinlikle suya batırmayınız.
- Cihazda kendi başınıza yapılan yapısal değişiklikler ve ekleme veya tadilat işlemleri yapmayınız.
- Usulüne uygun kullanımın dışındaki bir kullanım, makul şekilde öngörülebilir hatalı kullanım olarak kabul edilir.

Personelin niteliği

Bu cihazı kullanan kişiler:

- Nemli ortamlarda elektrikli cihazlarla çalışırken ortaya çıkabilecek tehlikeleri bilmeli.
- Başta güvenlik bölümü olmak üzere kullanım kılavuzunu okumuş ve anlamış olmalıdır.

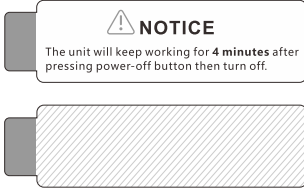
Muhafazanın açılmasını gerektiren bakım işlemleri, sadece soğutma ve iklimlendirme teknolojisi konusunda uzman şirketler veya Trotec tarafından gerçekleştirilmelidir.

Cihazın üzerindeki güvenlik işaretleri ve levhalar

Not

Cihazın üzerindeki güvenlik işaretlerini, çıkartmaları ve etiketleri çıkarmayınız. Tüm güvenlik işaretleri, çıkartmalar ve etiketlerin okunur durumda olmasını sağlayınız.

Cihazın üzerine aşağıdaki güvenlik işaretleri ve levhalar takılmıştır:



Çalışmaya devam etme süresi hakkında bilgi

On/Off (Açma/Kapatma) tuşuna (24) basıldıktan sonra cihazın 4 dakika daha çalışmaya devam edeceğini belirtir.

Not

Cihazı, hava filtresi hava girişine takılmamış durumda çalıştırmayınız!
Hava filtresi olmadan cihazın içi aşırı derecede kirlenir; bunun sonucunda kapasite azalabilir ve cihaz zarar görebilir.

Acil durumda yapılması gerekenler

1. Cihazı kapatınız.
2. Cihazı şebeke beslemesinden ayırınız: Elektrik fişinden tutarak elektrik kablosunu elektrik prizinden çekiniz.
3. Arızalı bir cihazı tekrar elektrik şebekesine bağlamayınız.

Kalan tehlikeler



Elektrik gerilimine karşı uyarı

Elektrikli parçalar üzerindeki çalışmalar sadece yetkili bir uzman şirket tarafından gerçekleştirilmelidir!



Elektrik gerilimine karşı uyarı

Elektrik çarpma tehlikesi!
Cihaz, ıslak mekanlarda kullanım için uygun koruma türüne sahip değildir.
Elektrik çarpma tehlikesi ortaya çıkar!
Cihazı ıslak mekanlarda (örn. banyolar ve çamaşırhanelerde) kesinlikle kullanmayınız ve asla suya daldırmayınız!



Elektrik gerilimine karşı uyarı

Cihaz üzerinde gerçekleştirilecek tüm çalışmalardan önce elektrik fişini prizden çıkartınız!
Elektrik fişine nemli ya da ıslak elle dokunmayınız.
Elektrik fişinden tutarak elektrik kablosunu elektrik prizinden çekiniz.



Uyarı

Eğitimsiz kişiler tarafından amacına veya usulüne uygun olmayan şekilde kullanılması durumunda bu cihaz çeşitli tehlikelere neden olabilir! Personel niteliklerine dikkat ediniz!



Uyarı

Cihaz bir oyuncak değildir ve çocukların eline geçmemelidir.



Uyarı

Boğulma tehlikesi!
Ambalaj malzemesini dikkatsizce etrafta bırakmayınız.
Çocuklar için tehlikeli bir oyuncuğa dönüşebilir.

Cihaz fonksiyonlarıyla ilgili tanıtıcı ve temel bilgiler

Cihaz açıklaması

TTR 50 E cihazı adsorpsiyon prensibine göre, kompresör ve soğutma gazı olmadan çalışır.

Tam otomatik kontrol ve entegre taşıma emniyetine sahip su haznesi sorunsuz bir kullanımı garanti eder.

Fan; hava filtreli hava girişi, kondenser ve arkasında yer alan adsorpsiyon rotoru üzerinden nemli oda havasını emer.

Hava, dahili rejenerasyon devir daiminde bir ısıtma elemanı üzerinden iletilir, adsorpsiyon rotorunu kurutur ve nemli, sıcak havayı kondenser üzerinden sevk eder. Daha soğuk olan kondenserde oda havasından ısı çekilir ve oda havası çiyleşme eşiğinin altına inene kadar soğutulur. Oda havasında bulunan su buharı, yoğuşma olarak çöker. Yoğuşma, su haznesinin içine damlar. Yoğuşma suyu, opsiyonel olarak bir yoğuşma hortumuyla bağlantı deliğine yönlendirilebilir.

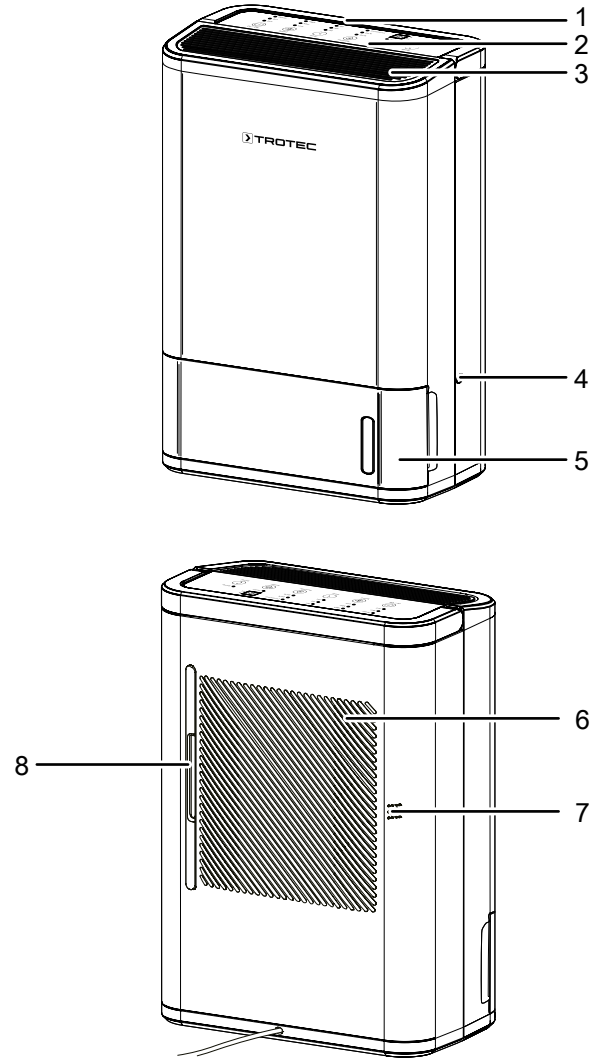
Bu şekilde hazırlanan kuru hava, hava çıkışı üzerinden oda havasına sevk edilir. Kuru hava, oda havasıyla karışır. Oda havasının cihaz üzerinden sürekli sirküle edilmesi sayesinde kurulum alanındaki nem azalır.

Su haznesine, su haznesi doluyken nem alma modunu durduran bir şamandıra takılmıştır. Cihaz, bir sinyal sesiyle kapanır ve çalışma panelindeki *Full (Dolu)* LED'i yanar (bkz. Kullanım bölümü). Kontrol lambası, ancak boşaltılan su haznesi tekrar yerine yerleştirildikten sonra söner.

Cihaz, bağıl nemi yaklaşık % 50'ye varan bir oranda azaltmaya olanak sağlar.

Cihaz, ek olarak ıslak çamaşırların kurutulmasını desteklemek için oda havası çamaşır kurutucu olarak da kullanılabilir.

Cihazın görünümü



No.	Tanım
1	Tutamak
2	Çalışma paneli
3	Hava çıkışı
4	Drenaj tahliye hortumu
5	Su haznesi
6	Hava girişi
7	Nem sensörü
8	Hava filtresi

Taşıma ve nakliye sırasında dikkat edilecek hususlar

Not

Düzgün olmayan bir şekilde depolar veya taşırsanız cihaz hasar görebilir.
Cihazın taşınması ve depolanmasıyla ilgili bilgilere dikkat ediniz.

Taşıma

Cihaz, rahatça taşınması için bir tutamakla donatılmıştır.

Her taşıma işleminden **önce** şu uyarılara dikkat ediniz:

- Cihazı kapatınız.
 - Dahili bileşenlerin çalışmaya devam etme süresine bağlı olarak cihaz yaklaşık 4 dakika sonra tamamen kapanır.
- Elektrik fişinden tutarak elektrik kablosunu elektrik prizinden çekiniz.
- Kalan yoğuşma suyunu cihazdan ve yoğuşma suyu tahliye hortumundan boşaltınız (bkz. Bakım bölümü).
- Elektrik kablosunu çekme halatı olarak kullanmayınız.

Her taşıma işleminden **sonra** şu uyarılara dikkat ediniz:

- Cihazı, taşıma işleminden sonra dik olarak yerleştiriniz.
- Tekrar çalıştırmadan önce cihazı bir saat süreyle bekletiniz. Aksi takdirde cihaz hasar görebilir ve artık çalışmayabilir. Bu durumda garanti talepleri geçersiz olur.

Depolama

Her depolama işleminden **önce** şu uyarılara dikkat ediniz:

- Kalan yoğuşma suyunu cihazdan ve yoğuşma suyu tahliye hortumundan boşaltınız (bkz. Bakım bölümü).
- Elektrik fişinden tutarak elektrik kablosunu elektrik prizinden çekiniz.

Cihazı kullanmadığınız zamanlarda aşağıdaki depolama koşullarına uyunuz:

- Cihazı kuru, donmaya ve ısıya karşı korunmuş şekilde depolayınız.
- Cihazı tozdan ve doğrudan güneş ışığından korunan bir yerde dik bir pozisyonda depolayınız.
- Gerekirse, içeri giren toza karşı cihazı bir kılıfla koruyunuz.
- Cihazdaki hasarları önlemek için, cihazın üstüne başka cihazlar veya nesnelere koymayınız.

Bağlantı veya montaj

Teslimat kapsamı

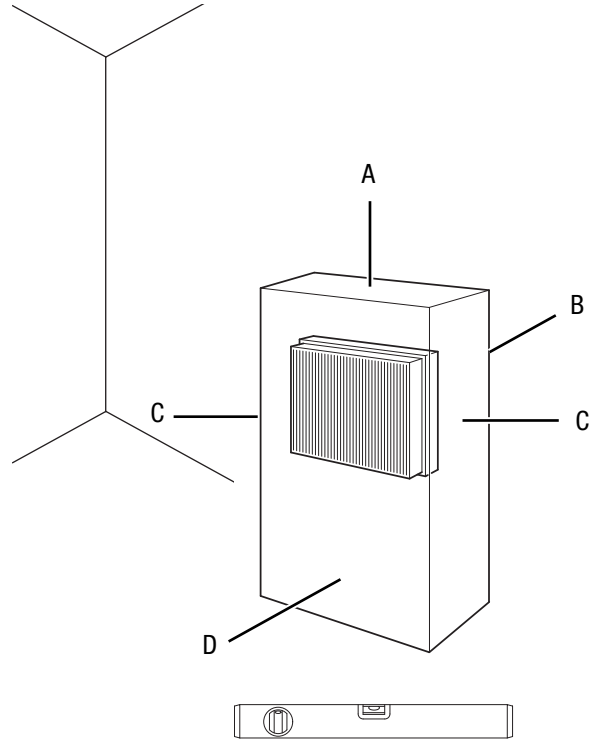
- 1 x cihaz
- 1 x hava filtresi
- 1 x kılavuz

Cihazın ambalajından çıkartılması

1. Kartonu açınız ve cihazı çıkartınız.
2. Ambalajı cihazdan komple çıkartınız.
3. Elektrik kablosunu komple açınız. Elektrik kablosunun zarar görmemiş olmasına dikkat ediniz ve açarken kabloya zarar vermeyiniz.

Devreye alma

Cihazın kurulumu sırasında, Teknik Ek bölümü uyarınca duvarlarla ve nesnelere arasında bırakılacak minimum mesafelere dikkat ediniz.



- Cihazı tekrar çalıştırmadan önce elektrik kablosunun durumunu kontrol ediniz. Cihazın kusursuz durumda olduğundan şüphe duyarsanız müşteri hizmetlerini arayınız.
- Cihazı; dik konumda, durma güvenliği sağlanarak ve taşıma kapasitesine sahip bir zemin üzerine yerleştiriniz.
- Özellikle cihazı odanın ortasına yerleştirirseniz, elektrik kablosunu veya diğer kabloları döşerken kablolarla takılıp düşme tehlikesini engelleyiniz. Kablo köprülerinden kaçınınız.
- Kablo uzatmalarının tamamen açılmış ve çözülmüş durumda olduğundan emin olunuz.

- Cihazı monte ederken ısı kaynaklarına yeterli mesafe bırakınız.
- Perde veya başka nesnelerin hava akımını engellememesine dikkat ediniz.
- Cihazın ıslak yerlerde kurulumu sırasında, cihazı, yönetmeliklere uygun bir kaçak akım koruma tertibatı (FI koruma şalteri) ile yerinde emniyete alınız.

Nem alma kapasitesiyle ilgili uyarılar

Nem alma kapasitesi şunlara bağlıdır:

- Cihazın bulunduğu alanın özellikleri
- Oda sıcaklığı
- Bağıl nem

Oda sıcaklığı ve bağıl nem ne kadar yüksekse, nem alma kapasitesi de o kadar fazla olur.

Oturma odalarında kullanım için yaklaşık % 50 ila 60'lık bir bağıl nem yeterlidir. Depo alanlarında ve arşivlerde nem yaklaşık % 50 değerini aşmamalıdır.

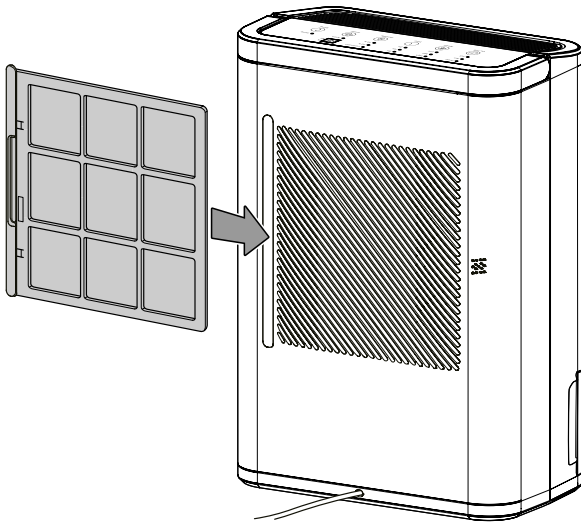
Hava filtresinin yerleştirilmesi

Not

Cihazı, hava filtresi hava girişine takılmamış durumdayken çalıştırmayınız!

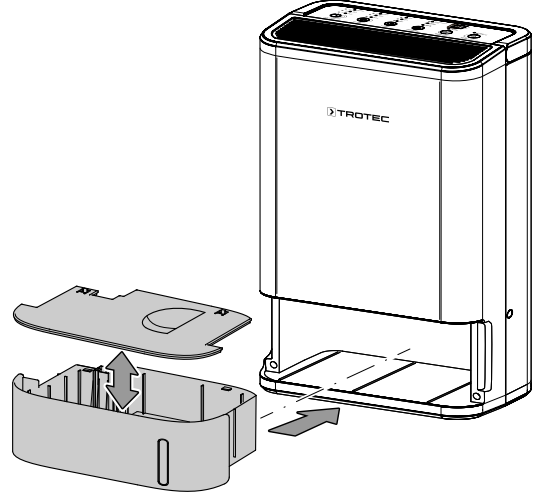
Hava filtresi olmadan cihazın içi aşırı derecede kirlenir; bunun sonucunda kapasite azalabilir ve cihaz zarar görebilir.

- Cihazı çalıştırmadan önce hava filtresinin takılmış olduğundan emin olunuz.



Su haznesinin yerleştirilmesi

- Şamandıranın su haznesine doğru yerleştirildiğinden emin olunuz.
- Su haznesinin boş olduğundan ve doğru yerleştirildiğinden emin olunuz.



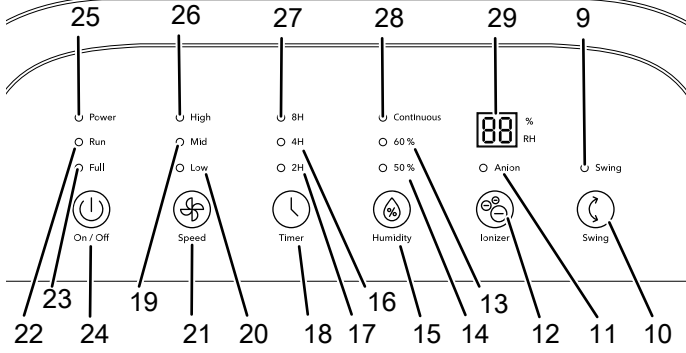
Elektrik kablosunun bağlanması

- Elektrik fişini düzgün bir şekilde topraklanmış prize takınız.

Kullanım

- Cihaz, açıldıktan sonra, çalışma modu seçimine bağlı olarak, dolan su haznesinin şamandırası aracılığıyla, kapatılana kadar tam otomatik şekilde çalışır.
- Kapıları ve pencereleri açık tutmayınız.

Kumanda elemanları



No.	Tanım	Anlamı
9	Swing LED'i	Swing fonksiyonu etkin durumdayken yanar
10	Swing tuşu	Swing fonksiyonunu açma veya kapatma
11	Anion (Anyon) LED'i	İyonizasyon fonksiyonu etkin durumdayken beyaz renkte yanar
12	Anion (Anyon) tuşu	İyonizasyon fonksiyonunu açma veya kapatma
13	% 60 nem LED'i	% 60 değerinde bir nem ayarlanmışsa yanar
14	% 50 nem LED'i	% 50 değerinde bir nem ayarlanmışsa yanar
15	Humidity (Nem) tuşu	Sürekli çalışma modunu açma veya kapatma Bağıl nemin ayarlanması (% 50 ila % 60 bağıl nem)
16	4 h timer (4 saatlik Zamanlayıcı) LED'i	Zamanlayıcı etkin durumdayken yanar: 4 saat
17	2 h timer (2 saatlik zamanlayıcı) LED'i	Zamanlayıcı etkin durumdayken yanar: 2 saat
18	Timer (Zamanlayıcı) tuşu	Zamanlayıcı fonksiyonunu açma veya kapatma
19	Med (Orta) LED'i	Orta fan hızında yanar
20	Low (Düşük) LED'i	Düşük fan hızında yanar
21	Speed (Hız) tuşu	Fan hızının ayarlanması

No.	Tanım	Anlamı
22	Run (Çalışma) LED'i	Cihaz açıkken yeşil yanar
23	Full (Dolu) LED'i	Su haznesi doluyorsa veya doğru yerleştirilmediyse yanar
24	On/Off (Açma/Kapatma) tuşu	Cihazı açma veya kapatma
25	Power (Güç) LED'i	Kırmızı yanarsa = Bekleme veya devrilme emniyeti tetiklenmişse
26	High (yüksek) LED'i	Yüksek fan hızında yanar
27	8 h timer (8 saatlik Zamanlayıcı) LED'i	Zamanlayıcı etkin durumdayken yanar: 8 saat
28	Continuous (Sürekli) LED'i	Sürekli çalışma modu etkinleştirilmişse yanar
29	Nem göstergesi	Güncel oda nemi göstergesi

Cihazın açılması

Bağlantı veya montaj bölümünde açıklandığı gibi çalışmaya hazır şekilde kurduktan sonra cihazı çalıştırabilirsiniz.

Not

Cihazı tekrar açmadan önce 3 dakika bekleyiniz (örn. su haznesini boşalttıktan sonra).

1. On/Off (Açma/Kapatma) tuşuyla (24) açınız.
⇒ Run (Çalışma) LED'i (22) yanar.

Çalışma modunun ayarlanması

Havalandırma çalışma modu

Cihaz; Low (Düşük), Med (Orta) ve High (Yüksek) şeklinde üç fan hızına sahiptir.

Low (Düşük):

Cihaz, enerji tasarrufu yapmak ve çalışma seslerini düşük tutmak için düşük fan hızıyla çalışır.

Med (Orta):

Cihaz, normal fan hızıyla çalışır.

High (Yüksek):

Cihaz, yüksek fan hızıyla çalışır.

Fan hızlarını şu şekilde seçiniz:

1. İstedığınız fan hızı LED'i yanana kadar Speed (Hız) tuşuna (21) basınız.

İstenen bağıl oda neminin ayarlanması

% 50 ile % 60 arasında istediğiniz bağıl nemi ayarlayabilirsiniz. Bunun için aşağıdaki yöntemi izleyiniz:

1. İsteddiğiniz oda nemi ayarlanana kadar *Humidity (Nem)* tuşuna (15) basınız.
⇒ Nem göstergesinde (29) güncel oda nemi gösterilir.

Sürekli çalışma

Cihaz, sürekli olarak havanın nemini alır ve bu işlemi bağıl nemden bağımsız olarak yapar.

İstenen bağıl oda nemi, bu çalışma modunda ayarlanamaz.

1. *Continuous (Sürekli)* LED'i (28) yanana kadar *Humidity (Nem)* tuşuna (15) basınız.

İyonizasyon fonksiyonu

Bu fonksiyon aracılığıyla oda havası sadece hava filtresi yardımıyla değil, ek olarak anyonlar aracılığıyla temizlenir. Açığa çıkan anyonlar aracılığıyla oda havasındaki polenler, tozlar, virüsler ve bakteriler temizlenir.

1. *Anion (Anyon)* tuşuna (12) basınız.
⇒ *Anion (Anyon)* LED'i (11) yanar.
⇒ İyonizasyon fonksiyonu açılmıştır.
2. İyonizasyon fonksiyonunu kapatmak için *Anion (Anyon)* tuşuna (12) tekrar basınız.
⇒ *Anion (Anyon)* LED'i (11) söner.

Swing fonksiyonu

Hava yönlendirme klapeleri, Swing fonksiyonu açıkken otomatik olarak hareket eder ve böylece sürekli bir hava sirkülasyonu sağlar. Hava, yukarıdan cihazdan dışarı doğru sirküle olur.

1. *Swing* tuşuna (10) basınız.
⇒ *Swing* LED'i (9) yanar.
⇒ *Swing* fonksiyonu açılmıştır.
2. *Swing* fonksiyonunu kapatmak için *Swing* tuşuna (10) tekrar basınız.
⇒ *Swing* LED'i (9) söner.

Zamanlayıcının ayarlanması

Cihazı belirli bir sayıda (2, 4 veya 8 saat) saat sonra açmak veya kapatmak için zamanlayıcıyı programlayabilirsiniz.

Not

Zamanlayıcı aktifken, cihaz serbestçe ulaşılan bir odada gözetimsiz şekilde çalıştırılmamalıdır.

Otomatik kapatma

- ✓ Cihaz açılmıştır.
- 1. 2 saatlik zamanlayıcı LED'i (17), 4 saatlik zamanlayıcı LED'i (16) veya 8 saatlik zamanlayıcı LED'i (27) yanana kadar *Timer (Zamanlayıcı)* tuşuna (18) basınız.
⇒ Cihaz, belirlenen süreden sonra otomatik olarak kapanır.

Otomatik kapatma hakkında bilgiler:

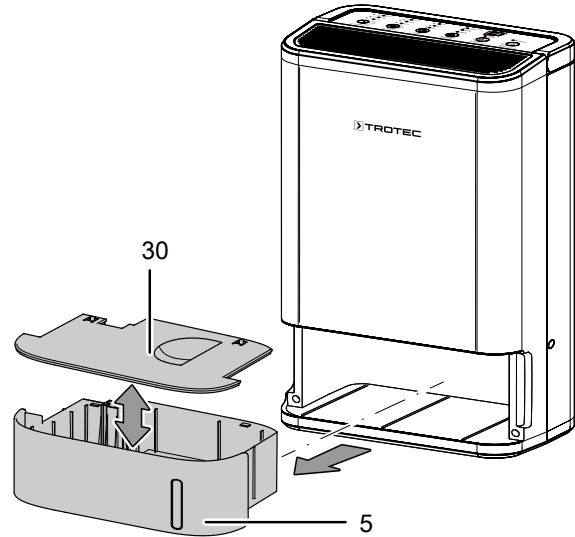
- Cihazın manuel olarak kapatılması, otomatik kapatmayı devre dışı bırakır.
- Zamanlayıcı aktif olsa dahi su haznesi dolunca cihaz otomatik olarak kapanır. Su deposu boşaltıldıktan sonra, cihaz, ayarlanan zamanlayıcının kalan saatlerini azaltır.

Drenaj tahliyesindeki hortumla çalıştırma

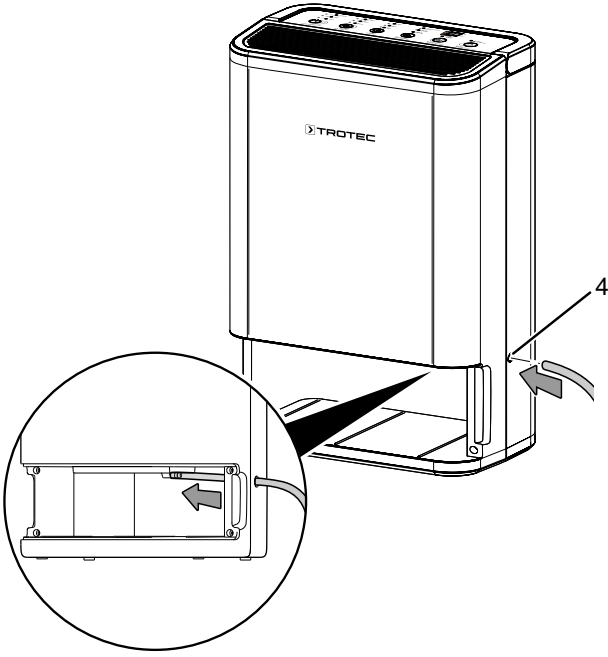
Nem yüksekse, yoğuşmanın sürekli bir hortum üzerinden boşaltılması önerilir, aksi takdirde su haznesinin çok sık boşaltılması gerekir. Hortum, teslimat kapsamına dahil değildir.

Bunun için aşağıdaki yöntemi izleyiniz:

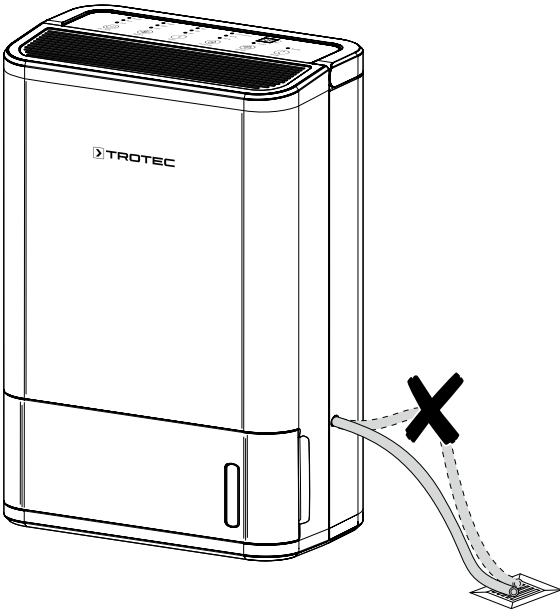
- ✓ Uygun bir hortum (çap: 14 mm) cihaza eklenmiştir.
- ✓ Cihaz kapatılmıştır.
- 1. Su haznesini (5) kapağıyla (30) birlikte çıkartınız.



2. Su haznesinin plastik kapağını dış gövdeden çıkartınız.
3. Hortumun bir ucunu drenaj tahliye hortumuna (4) doğru itiniz.



4. Su haznesini (5) kapağıyla (30) birlikte yerine takınız.
5. Hortumun diğer ucunu uygun bir gidere doğru itiniz (örn. kanalizasyon kanalı veya yeterince büyük bir toplama haznesine doğru). Hortumun bükülmemesi gerektiğine dikkat ediniz.



Devre dışı bırakma



Elektrik gerilimine karşı uyarı

Elektrik fişine nemli ya da ıslak elle dokunmayınız.

- On/Off (Açma/Kapatma) tuşuna (24) basınız.
- 4 dakika bekleyiniz.
 - Dahili bileşenlerin çalışmaya devam etme süresine bağlı olarak cihaz yaklaşık 4 dakika sonra kapanır.
- Elektrik fişinden tutarak elektrik kablosunu elektrik prizinden çekiniz.
- Gerekirse drenaj tahliye hortumunu çıkartınız.
- Gerekirse yoğuşma kabını boşaltınız.
- Cihazı, Kullanıcının kendi yapabileceği bakım, onarım veya ürünün temizliğine ilişkin bilgiler bölümünde anlatılanlara uygun şekilde temizleyiniz.
- Cihazı, "Taşıma ve nakliye sırasında dikkat edilecek hususlar" bölümünde anlatılanlara uygun şekilde depolayınız.

Cihazın enerji tüketimi açısından verimli kullanımına ilişkin bilgiler

Gereksiz enerji tüketimini önlemek için, cihazın sadece gerçek kullanım süresi boyunca açık kalmasına dikkat ediniz. Mevcutsa, cihazın kapatma otomatüğinden faydalanınız.

Hatalar ve arızalar

Kusursuz işlevselliği temin etmek için, cihaz üretim esnasında defalarca kontrol edilmiştir. Buna rağmen arızalar ortaya çıkarsa cihazı aşağıdaki listeye göre kontrol ediniz.

Cihaz çalışmaya başlamıyor:

- Elektrik bağlantısını kontrol ediniz.
- Elektrik kablosunun ve elektrik fişinin hasarlı olup olmadığını kontrol ediniz.
- Yapı tarafındaki şebeke sigortasını kontrol ediniz.
- Cihaz bir devrilme emniyetine sahiptir, devrilme durumunda cihaz otomatik olarak kapanır. *Power (Güç)* LED'i (25) kırmızı renkte yanarsa, cihazın dik olarak ve düz bir yüzey üzerinde durup durmadığını kontrol ediniz.
- Yoğuşma kabının doğru oturup oturmadığını kontrol ediniz.
- Oda sıcaklığını ve güncel oda nemini kontrol ediniz. Güncel oda nemi ayarların altındaysa cihaz çalışmaz. Teknik bilgilere göre cihazın izin verilen çalışma aralığına dikkat ediniz.
- 36 °C üstündeki bir ortam sıcaklığında, cihaz ısıtıcıyı otomatik olarak kapatır ve yoğuşma oluşumu mümkün olmaz.
- Cihazı yeniden başlatmadan önce 10 dakika bekleyiniz. Cihaz çalışmaya başlamazsa, uzman bir şirket veya Trotec tarafından bir elektriksel kontrol gerçekleştirilmesini sağlayınız.

Cihaz çalışıyor ama yoğuşma suyu oluşmuyor:

- Su haznesindeki şamandıranın kirlenip kirlenmediğini kontrol ediniz. Gerekirse su haznesini temizleyiniz. Şamandıra hareketli olmalıdır.
- Oda sıcaklığını ve güncel oda nemini kontrol ediniz. Güncel oda nemi ayarların altındaysa cihaz çalışmaz. Teknik bilgilere göre cihazın izin verilen çalışma aralığına dikkat ediniz.
- Bağlı oda neminin teknik bilgilere uyduğundan emin olunuz.
- Hava filtresinin kirlenip kirlenmediğini kontrol ediniz. Gerekirse hava filtresini temizleyiniz veya değiştiriniz.
- Hava filtresinin kirlenip kirlenmediğini kontrol ediniz. Gerekirse hava filtresini temizleyiniz veya değiştiriniz.
- Kondenserin kirlenip kirlenmediğini dışarıdan kontrol ediniz (bkz. Kullanıcının kendi yapabileceği bakım, onarım veya ürünün temizliğine ilişkin bilgiler bölümü). Kirlenen kondenserin uzman bir şirket veya Trotec tarafından temizlenmesini sağlayınız.

Cihaz gürültü çıkarıyor, titriyor:

- Cihazın dikey konumda ve durma güvenliği sağlanmış şekilde kurulup kurulmadığını kontrol ediniz.

Yoğuşma dışarı sızıyor:

- Cihazı kaçak açısından kontrol ediniz.

Cihaz çok sıcak, gürültü çıkarıyor veya kapasitesi düştü:

- Hava girişlerinin ve hava filtresinin kirlenip kirlenmediğini kontrol ediniz. Dışarıdaki kirleri temizleyiniz.
- Cihazın kirlenip kirlenmediğini dışarıdan kontrol ediniz (bkz. Bakım bölümü). Cihazın kirlenen iç kısmının soğutma ve iklimlendirme teknolojisi konusunda uzman bir şirket veya Trotec tarafından temizlenmesini sağlayınız.

Cihaz kontrollerden sonra sorunsuz bir şekilde çalışmıyor:

Müşteri servisiyle temas kurunuz. Gerekirse cihazı onarım için soğutma ve iklimlendirme teknolojisi konusunda uzman bir şirket veya Trotec'e götürünüz.

Kullanıcının kendi yapabileceği bakım, onarım veya ürünün temizliğine ilişkin bilgiler

Periyodik bakım ile ilgili bilgiler

Bakım ve koruma aralığı	Her bağlantı veya montaj işleminden önce	Gerektiğinde	En azından 2 haftada bir	En azından 4 haftada bir	En azından 6 ayda bir	En azından her yıl
Hava girişini ve çıkışını kirlenme ve yabancı cisimler açısından kontrol ediniz, gerekiyorsa temizleyiniz	X			X		
Dış temizlik		X				X
Cihazın iç kısmının kirlenip kirlenmediğini görsel olarak kontrol ediniz		X				X
Hava filtresini kirlenme ve yabancı cisim açısından kontrol ediniz, gerekiyorsa temizleyiniz veya değiştiriniz	X		X			
Hava filtresini değiştiriniz		X				
Hasarlı olup olmadığını kontrol ediniz	X					
Sabitleme civatalarını kontrol ediniz		X				X
Deneme çalışması						X
Su haznesi ve/veya tahliye hortumunun boşaltılması ve temizlenmesi		X				

Bakım ve koruma protokolü

Cihaz tipi:

Cihaz numarası:

Bakım ve koruma aralığı	1	2	3	4	5	6	7	8	9	10	11	12	13	14	15	16
Hava girişini ve çıkışını kirlenme ve yabancı cisimler açısından kontrol ediniz, gerekiyorsa temizleyiniz																
Hava filtresini kirlenme ve yabancı cisim açısından kontrol ediniz, gerekiyorsa temizleyiniz veya değiştiriniz																
Dış temizlik																
Cihazın iç kısmının kirlenip kirlenmediğini görsel olarak kontrol ediniz																
Hava filtresini değiştiriniz																
Sabitleme civatalarını kontrol ediniz																
Deneme çalışması																
Su haznesi ve/veya tahliye hortumunun boşaltılması ve temizlenmesi																
Notlar																

1. Tarih:	2. Tarih:	3. Tarih:	4. Tarih:
İmza:	İmza:	İmza:	İmza:
5. Tarih:	6. Tarih:	7. Tarih:	8. Tarih:
İmza:	İmza:	İmza:	İmza:
9. Tarih:	10. Tarih:	11. Tarih:	12. Tarih:
İmza:	İmza:	İmza:	İmza:
13. Tarih:	14. Tarih:	15. Tarih:	16. Tarih:
İmza:	İmza:	İmza:	İmza:

Bakıma başlanmadan önce yapılacak işlemler



Elektrik gerilimine karşı uyarı

Elektrik fişine nemli ya da ıslak elle dokunmayınız.

- Cihazı kapatınız.
- Elektrik fişinden tutarak elektrik kablosunu elektrik prizinden çekiniz.
- Cihazı tamamen soğumaya bırakınız.



Elektrik gerilimine karşı uyarı

Cihazın açılmasını gerektiren çalışmalar, sadece yetkili uzman şirketler veya Trotec tarafından gerçekleştirilmelidir.

Cihazın üzerindeki güvenlik işaretleri ve levhalar

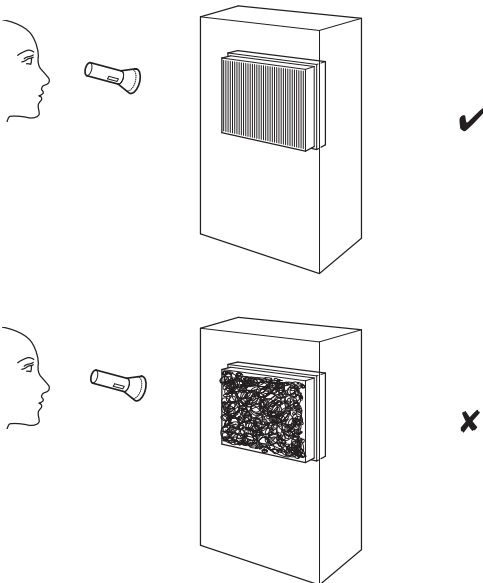
Cihazın üzerindeki güvenlik işaretleri ve levhalar düzenli olarak kontrol ediniz. Okunmaz durumdaki güvenlik işaretlerini yenileyiniz!

Dış gövdenin temizlenmesi

Dış gövdeyi nemli, yumuşak, hav bırakmayan bir bezle temizleyiniz. Dış gövdenin içine nem girmemesine dikkat ediniz. Elektrikli parçaların nemle temas etmemesine dikkat ediniz. Bezi nemlendirmek için örn. temizleme spreyi, çözücü madde, alkol içeren temizleyiciler veya aşındırıcı maddeler gibi agresif temizlik maddeleri kullanmayınız.

Cihazın iç kısmının kirlenip kirlenmediğinin görsel olarak kontrol ediniz

1. Hava filtresini çıkartınız.
2. Bir el feneriyle cihazın açıklıklarını aydınlatınız.
3. Cihazın iç kısmının kirlenip kirlenmediğini kontrol ediniz.
4. Kalın bir toz tabakası görürseniz, cihazın iç kısmının soğutma ve iklimlendirme teknolojisi konusunda uzman bir şirket veya Trotec tarafından temizlenmesini sağlayınız.
5. Hava filtresini yerine takınız.



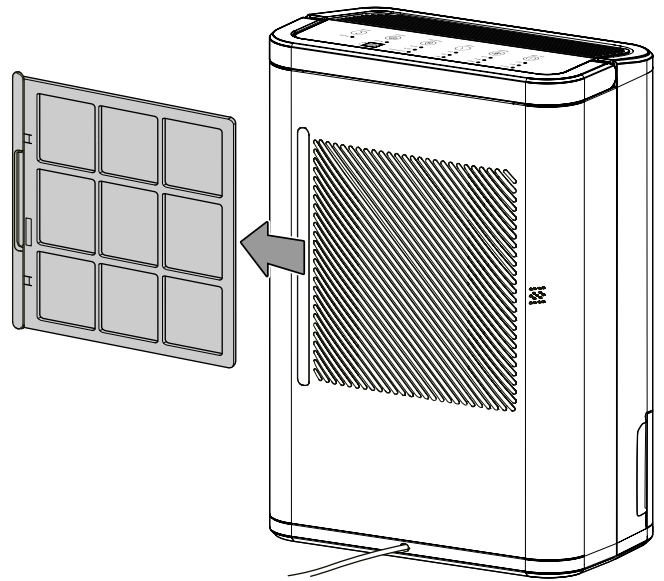
Hava filtresinin temizlenmesi

Not

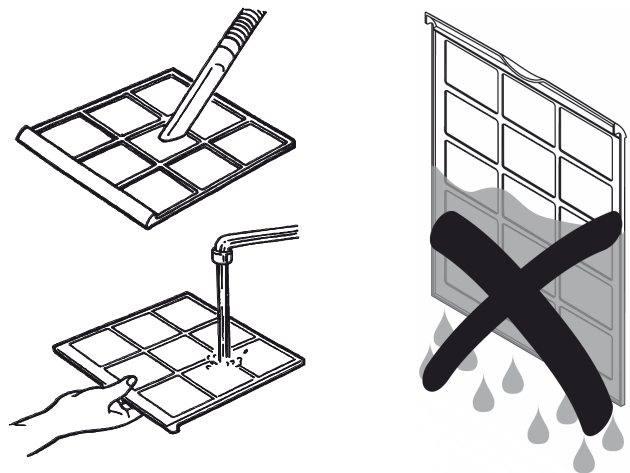
Hava filtresinin aşınmamış ve hasar görmemiş durumda olduğundan emin olunuz. Hava filtresinin köşeleri ve kenarları deforme olmamış ve yuvarlanmamış olmalıdır. Hava filtresini yerine takmadan önce filtrenin hasarsız ve kuru olduğundan emin olunuz!

Kirlenmesi durumunda hava filtresi temizlenmelidir. Örn. performansın azalmasıyla bu durum anlaşılır (bkz. Hatalar ve arızalar bölümü).

1. Hava filtresini cihazdan çıkartınız.

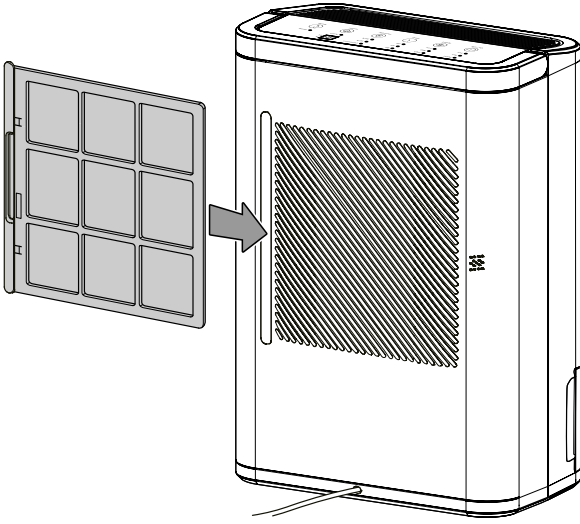


2. Filtreyi yumuşak, hav bırakmayan, hafif nemli bir bezle temizleyiniz. Filtre çok kirlenmişse, filtreyi nötr temizlik maddesi eklenmiş sıcak suyla temizleyiniz.

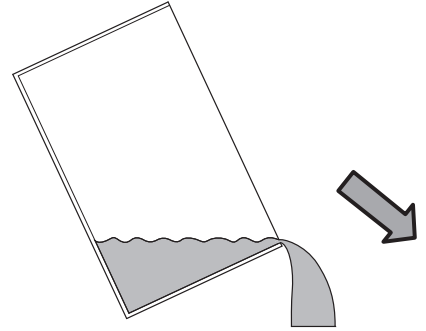


3. Filtreyi komple kurumaya bırakınız. Islak filtreyi cihaza takmayınız!

4. Hava filtresini tekrar cihaza yerleştiriniz.



3. Su haznesini (5) bir gidere veya bir lavaboya boşaltınız.



Yoğuşma kabının boşaltılması

Su haznesi doluyrsa (5) veya doğru yerleştirilmemişse, *Full (Dolu)* LED'i (23) yanar. Daha sonra cihaz durur ve kapanır.

1. Su haznesini (5) cihazdan çıkartınız.
2. Kapağı (30) su haznesinden (5) çıkartınız.

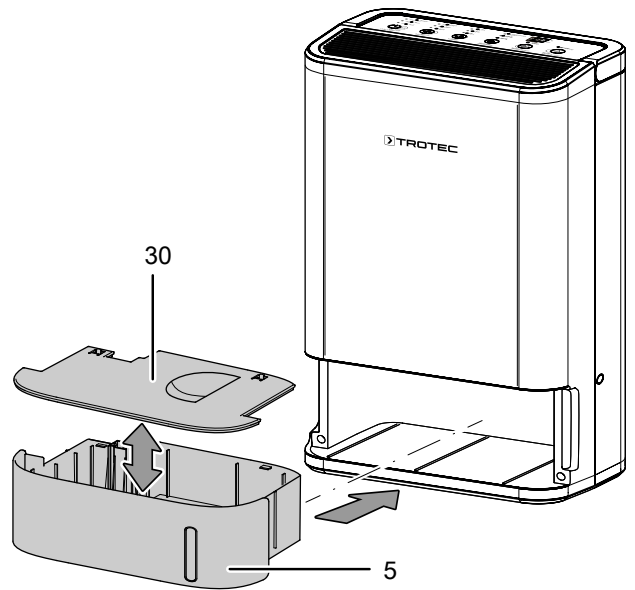
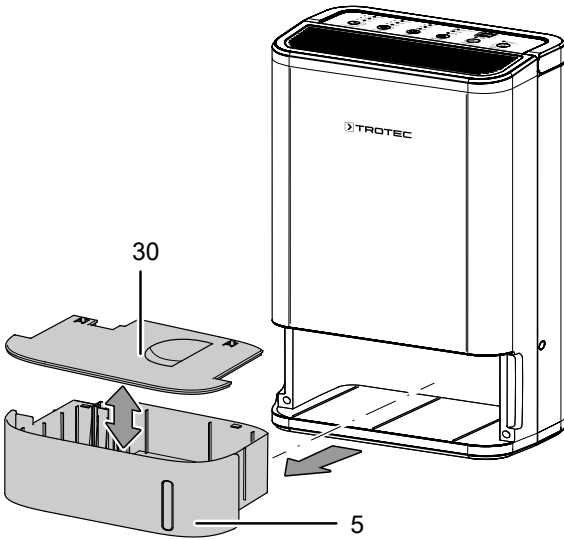
4. Su haznesini (5) temiz suyla durulayınız. Su haznesini (5) kabını düzenli olarak yumuşak bir temizlik maddesiyle temizleyiniz (deterjan kullanmayınız!).

5. Kapağı (30) su haznesinin (5) üzerine oturtunuz.

6. Su haznesini (5) cihaza yerleştiriniz. Su haznesini (5) takarken ve çıkartırken şamandıraya zarar vermeyiniz.

⇒ Bu sırada şamandıranın doğru konumlanmış olmasına dikkat ediniz.

⇒ Bu sırada su haznesinin (5) doğru yerleştirilmesine dikkat ediniz, aksi takdirde cihaz çalışmaz.



Bakımdan sonra yapılması gerekenler

Cihazı kullanmaya devam etmek istiyorsanız:

- Tekrar çalıştırmadan önce cihazı bir saat süreyle bekletiniz. Aksi takdirde cihaz hasar görebilir ve artık çalışmayabilir. Bu durumda garanti talepleri geçersiz olur.
- Elektrik fişini prize takarak cihazı tekrar çalıştırınız.

Cihazı uzun süre kullanmayacaksanız:

- Cihazı, "Taşıma ve nakliye sırasında dikkat edilecek hususlar" bölümünde anlatılanlara uygun şekilde depolayınız.

Bakım, onarım ve kullanımda uyulması gereken kurallar



Uyarı

Dış gövdenin açılmasını gerektiren periyodik bakım çalışmaları ve onarımlarda Trotec müşteri servisine başvurunuz. Kurallara aykırı şekilde açılan cihazlar her türlü garanti kapsamı dışındadır ve garanti talepleri geçersiz olur.

Servis istasyonları

Aşağıdaki bilgiler sadece Türkiye için geçerlidir:

Trotec Endüstri Ürünleri Tic.Ltd.Sti.
Oruçreis Mh., Giyimkent Cd.,
14. Sok. No.61, Giyimkent Sitesi
34235 Esenler/İstanbul
Telefon: +90 212 438 56 55

Üretici ve ithalatçı firmanın unvanı, adres ve telefon numarası

İthalatçı (sadece Türkiye için geçerlidir):

Trotec Endüstri Ürünleri Tic.Ltd.Sti.
Oruçreis Mh., Giyimkent Cd.,
14. Sok. No.61, Giyimkent Sitesi
34235 Esenler/İstanbul
Telefon: +90 212 438 56 55
Faks: +90 212 438 56 51

Üretici:

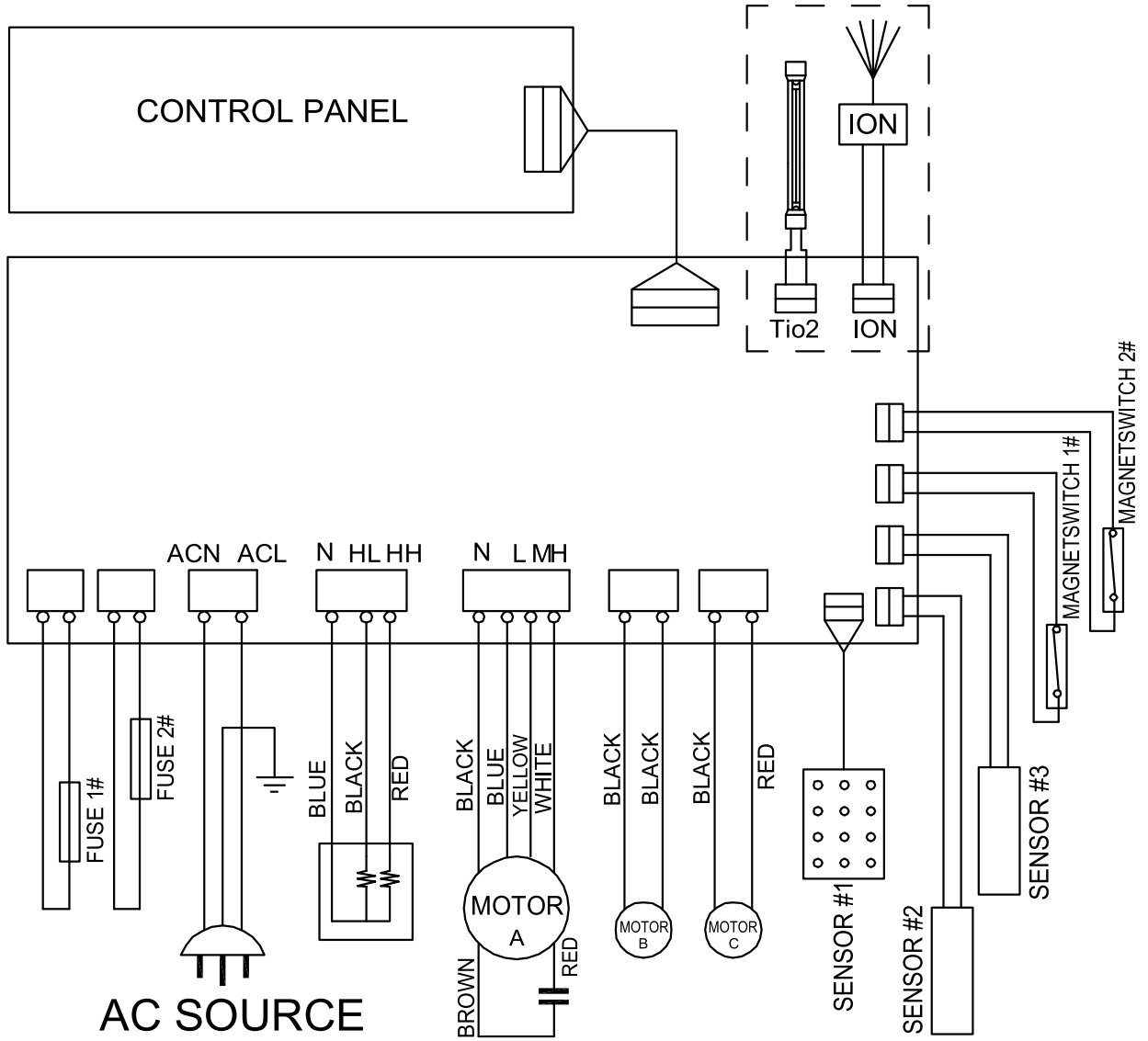
Trotec GmbH
Grebener Straße 7
D-52525 Heinsberg
Telefon: +49 2452 962-400
Faks: +49 2452 962-200
E-posta: info@trotec.de

Teknik ek

Teknik bilgiler

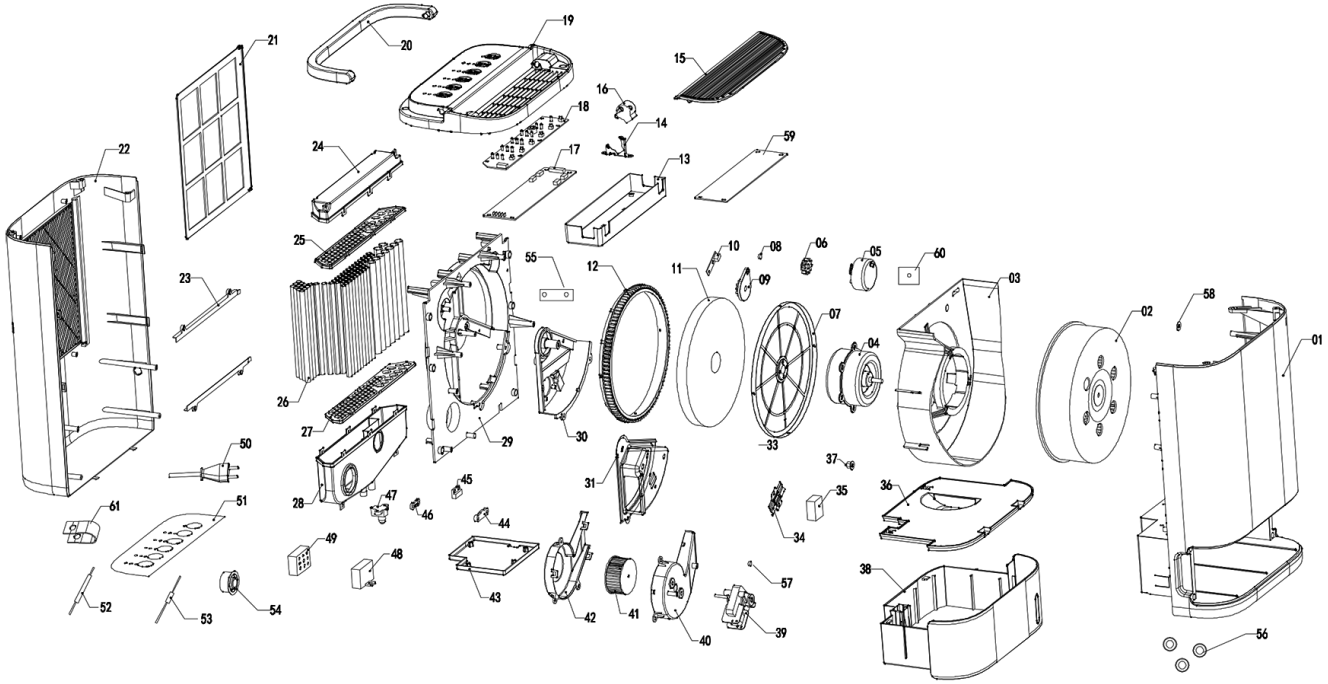
Parametre	Değer
Model	TTR 50 E
Maks. nem alma kapasitesi	7,5 l / 24 saat
30 °C ve % 80 bağıl nemdeki nem alma kapasitesi	7 l
Hava miktarı	126 m ³ /saat
Çalışma aralığı (sıcaklık)	-10 °C ila 35 °C
Çalışma aralığı (bağıl nem)	% 35 ila % 75
Şebeke bağlantısı	220 – 240V ~ 50 / 60 Hz
Maks. güç tüketimi	650 W
Nominal akım tüketimi	2,7 A
Koruma tipi	IPX0
Koruma sınıfı	II / □
Sigorta, müşteri tarafından sağlanır	10 A
Su haznesi hacmi	2,5 l
Ses basınç seviyesi	38 dB(A)
Boyutlar (Uzunluk x Genişlik x Yükseklik)	200 x 300 x 455 mm
Duvarlarla ve nesnelere aradaki minimum mesafe	A: üst 30 cm B: arka 30 cm C: yan 30 cm D: ön 30 cm
Ağırlık	6 kg

Devre şeması



Yedek parçalara genel bakış

Not: Yedek parçaların pozisyon numaraları, kullanım kılavuzunda parçalar için kullanılan pozisyon numaralarından farklıdır.



No.	Spare Part	No.	Spare Part	No.	Spare Part
1	Front cover	19	Top cover	42	Air duct II
2	Centrifugal rotor	22	Back cover	44	Anti fall switch seating
3	Wheel cover	23	Guide rail I/II	45	Microswitch
4	Shade-pode ventor	24	Heat exchanger cover A 1	46	Line pressing code
5	Synchronous motor	25	Heat exchanger cover A 2	47	Anti-fall switch
6	Gear 1	26	Rubber sac	48	Motor capacitor
7	Shield electrode	27	Heat exchanger cover B 2	49	Humidification sensor
8	Magnet of counter component cover	28	Heat exchanger cover B 1	50	Power line
9	Counter component cover	29	Wheel bracket	51	Paster
10	Pin board	30	Hingle	53	High temperature thermistor
11	Dehumidification wheel	31	Heating element	54	Wheel sleeve
12	Gear II	35	Water level float	55	Sheeting
13	Electric control box	36	Water tank cover	56	Foot pads
14	Fixed fan bracket	37	Nut	57	Nut
15	Air deflector	38	Water tank	58	Gasket
16	Stepper motor	39	Shade pole motor	59	Power pack cover
17	Control panel	40	Air duct I		
18	Button panel	41	Centrifugal rotor		

Kullanım sırasında insan veya çevre sađlıđına tehlikeli veya zararlı olabilecek durumlara iliřkin uyarılar

Elektronik cihazlar evsel atık deđildir ve Trkiye'de, elektrikli ve elektronik cihazlar hakkındaki Elektrikli ve Elektronik Teçhizat Atıkları Direktifi'ne (EETA) gre uzman bir tasfiye merkezine gnderilmelidir. Kullandıktan sonra ltfen bu cihazı geęerli yasal dzenlemelere uygun řekilde tasfiye ediniz.

Trotec GmbH

Grebener Str. 7
D-52525 Heinsberg

☎ +49 2452 962-400

☎ +49 2452 962-200

✉ info@trotec.com

www.trotec.com