

## TR

ORİJİNAL KULLANIM  
KILAVUZUNUN ÇEVİRİSİ  
KOKU NÖTRLEŞTİRİCİ



## İçindekiler

Kullanım kılavuzu hakkında bilgiler .....	2
Cihazın kullanım ömrü ve garanti süresi.....	2
Kullanım hatalarına ilişkin bilgiler – Güvenlik .....	2
Cihaz fonksiyonlarıyla ilgili tanıtıcı ve temel bilgiler .....	4
Taşıma ve nakliye sırasında dikkat edilecek hususlar .....	5
Bağlantı veya montaj.....	6
Kullanım .....	7
Cihazın enerji tüketimi açısından verimli kullanımına ilişkin bilgiler .....	9
Sonradan sipariş edilebilen aksesuarlar .....	9
Hatalar ve arızalar .....	9
Kullanıcının kendi yapabileceği bakım, onarım veya ürünün temizliğine ilişkin bilgiler .....	10
Bakım, onarım ve kullanımda uyulması gereken kurallar .....	12
Servis istasyonları .....	12
Üretici ve ithalatçı firmanın unvanı, adres ve telefon numarası .....	13
Teknik ek .....	13
Kullanım sırasında insan veya çevre sağlığına tehlikeli veya zararlı olabilecek durumlara ilişkin uyarılar .....	16

## Kullanım kılavuzu hakkında bilgiler

### Semboller



#### Elektrik gerilimine karşı uyarı

Bu sembol, elektrik gerilimi nedeniyle insanların hayatına ve sağlığına yönelik oluşan tehlikelere karşı uyarıda bulunur.



#### Uyarı

Sinyal sözcüğü, önlenmediği takdirde ölüm veya ağır bir yaralanmaya neden olabilecek orta risk derecesindeki bir tehlikeyi tanımlar.



#### Dikkat

Sinyal sözcüğü, önlenmediği takdirde hafif veya orta bir yaralanmaya neden olabilecek düşük risk derecesindeki bir tehlikeyi tanımlar.

### Not

Sinyal sözcüğü, önemli bilgilere işaret eder (örn. maddi hasarlar), fakat tehlikelere işaret etmez.



### Bilgi

Bu sembolün bulunduğu notlar, çalışmalarınızı hızlı ve güvenli şekilde yapmanız konusunda size yardımcı olur.



### Kılavuza dikkat ediniz

Bu sembolün bulunduğu notlar, işletme kılavuzuna dikkat edilmesi gerektiği konusunda sizi uyarır.

Talimatların güncel sürümünü aşağıdaki linkten indiriniz:



AirgoPro® 8



<https://hub.trotec.com/?id=44831>

## Cihazın kullanım ömrü ve garanti süresi

Aşağıdaki bilgiler sadece Türkiye için geçerlidir:

Ticari müşteriler için garanti süresi bir yıldır. Özel müşteriler için garanti süresi iki yıldır.

## Kullanım hatalarına ilişkin bilgiler – Güvenlik

**Bu kılavuzu, cihazı çalıştırmadan/kullanmadan önce dikkatlice okuyunuz ve kılavuzu her zaman kurulum yerinin hemen yakınında veya cihazın üzerinde bulundurunuz.**



### Uyarı

**Tüm güvenlik uyarılarını ve talimatları okuyunuz.**

Güvenlik uyarılarına ve talimatlara uymanın ihmal edilmesi, elektrik çarpmasına, yangına ve/veya ağır yaralanmalara neden olabilir.

**Daha sonra bakmak için tüm güvenlik uyarılarını ve talimatları saklayınız.**

- Cihazı patlama tehlikesi altındaki mekânlarda veya bölgelerde çalıştırmayınız ve bu tür yerlere yerleştirmeyiniz.
- Cihazı, agresif atmosferlerde çalıştırmayınız.
- Cihazı; dik konumda, durma güvenliği sağlanarak ve taşıma kapasitesine sahip bir zemin üzerine yerleştiriniz.
- Nemli temizlikten sonra cihazı kurutunuz. Cihazı ıslak durumda çalıştırmayınız.
- Cihazı elleriniz nemli veya ıslakken çalıştırmayınız veya kullanmayınız.
- Cihazı doğrudan su püskürmesine maruz bırakmayınız.

- Su sıçramasına karşı korumaya sahip olmadığı için cihazı sıvıya maruz bırakmayınız.
- Cihazın içine asla herhangi bir nesne veya uzuvlarınızı sokmayınız.
- Çalışma sırasında cihazın üzerini örtmeyiniz.
- Cihazın üzerine oturmayınız.
- Cihaz bir oyuncak değildir. Çocukları ve hayvanları uzak tutunuz. Cihazı sadece gözetim altında kullanınız.
- Cihazın her kullanımından önce cihazın aksesuarlarını ve bağlantı parçalarını olası hasarlar açısından kontrol ediniz. Arızalı cihazları ve cihaz parçalarını kullanmayınız.
- Cihazın dışında bulunan tüm elektrik kablolarının hasar görmeye karşı (örn. hayvanlar nedeniyle) korunduğundan emin olunuz. Elektrik kabloları veya şebeke bağlantısında hasar varken cihazı kesinlikle kullanmayınız!
- Şebeke bağlantısı, Teknik Ek bölümündeki bilgilere uygun olmalıdır.
- Elektrik fişini düzgün bir şekilde topraklanmış prize takınız.
- Elektrik kablosu için kullanılacak uzatmaları teknik bilgileri dikkate alarak seçiniz. Uzatma kablosunu tamamen açınız. Aşırı elektrik yükü oluşmasına izin vermeyiniz.
- Cihaz, yılda en az bir kez bakıma tâbi tutulmalıdır (bkz. Kullanıcının kendi yapabileceği bakım, onarım veya ürünün temizliğine ilişkin bilgiler bölümü).
- Cihazdaki bakım, temizlik veya onarım çalışmalarından önce, elektrik fişinin tutarak elektrik kablosunu prizden çekiniz.
- Cihazı kullanmadığınız zamanlarda, cihazı kapatınız ve elektrik kablosunu prizden çıkartınız.
- Elektrik kablosunun ve elektrik fişinin hasarlı olup olmadığını kontrol ediniz. Hasarlar belirlerseniz cihazı çalıştırmayı denemeyiniz. Trotec'ten elektrikli fişli yeni bir elektrik kablosu sipariş ediniz ve elektrikli fişli arızalı elektrik kablosunu bu kabloyla değiştiriniz. Arızalı elektrik kabloları insan sağlığı için ciddi tehlike oluşturur!
- Cihazın kurulumu sırasında, Teknik ek bölümü uyarınca duvarlarla ve nesnelere arasında bırakılacak minimum mesafeye ve depolama ve çalışma koşullarına dikkat ediniz.
- Hava girişi ve hava çıkışının açık olduğundan emin olunuz.
- Hava girişi ve hava çıkışının yakın çevresinde gevşek nesnelere ve kir bulunmamasını sağlayınız.
- Cihazı kesinlikle aşırı ısıya veya direkt güneş ışınlarına maruz bırakmayınız.
- Kapak tamamen kapalı olmadığı sürece cihazı kesinlikle çalıştırmayınız.
- Emme tarafında hiçbir zaman kir ve gevşek nesnelere bulunmadığından emin olunuz.

- Bu koku nötrleştirici, sağlık açısından riskli olmayan çok az miktarda ozon (maks. 0,05 ppm/qm) üretir. Ozon kokusu aldığınızda ozon çıkışını aşağı doğru çeviriniz. Cihazı kapatınız, odayı havalandırınız ve odadan çıkınız.

### Usulüne uygun kullanım

Cihazı, kapalı mekânlarda teknik verilere ve güvenlik uyarılarına uyarak kullanınız.

Cihaz sadece, özellikle aşağıdaki amaçlarla endüstriyel ve ticari alanda kullanılmalıdır:

- Yangın ve su hasarlarının ardından profesyonel koku giderme işlemleri,
- Odalardaki mikropları öldürmek (virüsler, bakteriler, küf mantarları ve çeşitli diğer mikroorganizmaların öldürülmesi).

Cihaz, sadece özel eğitimli uzman personel tarafından kullanılmalıdır.

### Öngörülebilir hatalı kullanım

- Cihazı bireysel kullanıcı olarak veya evsel/özel alanda kullanmayınız.
- Cihazı ıslak ya da suyla kaplı bir zemin üzerine yerleştirmeyiniz.
- Cihazın üzerine örn. ıslak elbiseler gibi nesnelere koymayınız.
- Cihazı açık havada kullanmayınız.
- Cihazı banyolarda ve nemin yüksek olduğu odalarda kullanmayınız.
- Cihazı örn. üretim bölümleri, atölyeler veya şantiyeler gibi toz oluşumunun yüksek olduğu mekânlarda kullanmayınız.
- Entegre filtre sistemi, havada sağlık açısından tehlike yaratacak düzeydeki tozların (örn. zararlı maddeler) temizlenmesi için uygun değildir.
- Usulüne uygun kullanımın dışındaki bir kullanım, makul şekilde öngörülebilir hatalı kullanım olarak kabul edilir.
- Cihaz üzerinde izin olmadan değiştirme, ekleme ya da dönüştürme işlemi yapmak yasaktır.

### Personelin niteliği

Bu cihazı kullanan kişiler:

- Cihazla çalışma konusunda eğitilmiş olmak ve koku nötrleştiricilerle çalışma sırasında oluşabilecek tehlikeleri bilmek.
- Başta Kullanım hatalarına ilişkin bilgiler – Güvenlik bölümü olmak üzere talimatları ve anlamış olmalıdır.

## Kalan tehlikeler



### Elektrik gerilimine karşı uyarı

Elektrikli parçalar üzerindeki çalışmalar sadece yetkili bir uzman şirket tarafından gerçekleştirilmelidir!



### Elektrik gerilimine karşı uyarı

Cihaz üzerinde gerçekleştirilecek tüm çalışmalardan önce elektrik fişini prizden çıkartınız!  
Elektrik fişine nemli ya da ıslak elle dokunmayınız.  
Elektrik fişinden tutarak elektrik kablosunu elektrik prizinden çekiniz.



### Uyarı

Eğitimsiz kişiler tarafından amacına veya usulüne uygun olmayan şekilde kullanılması durumunda bu cihaz çeşitli tehlikelere neden olabilir! Personel niteliklerine dikkat ediniz!



### Uyarı

Cihaz bir oyuncak değildir ve çocukların eline geçmemelidir.



### Uyarı

Boğulma tehlikesi!  
Ambalaj malzemesini dikkatsizce etrafta bırakmayınız.  
Çocuklar için tehlikeli bir oyuncuğa dönüşebilir.



### Dikkat

#### Ozonun solunması nedeniyle yaralanma tehlikesi!

Temizlik çevrimi sırasında az miktarlarda ozon (O<sub>3</sub>) oluşabilir. Gerekirse, üretimin yoğunluğunu kademeli olarak düşürünüz veya cihazı devre dışı bırakınız!  
Aşağıdaki belirtiler, ozon nedeniyle zehirlenme veya tahriş olmaya işaret edebilir:

- Gözlerin kızarması – Göz kuruması, gözlerde yanma ve gözlerden yaş gelmesi
- Güçlü öksürük
- Solunum yetmezliği – Klostrfobi
- Nefes alma sırasında ağrı
- Baş dönmesi, sersemleme
- Baş ağrısı
- Güçsüzlük hissi

Koku nötrleştiriciyi kullanırken, yukarıda belirtilen belirtilerden bir ya da daha çoğunu tespit ederseniz zaman kaybetmeden tıbbi destek alınız.

### Not

Cihazı, hava filtresi hava girişine takılmamış durumdayken çalıştırmayınız!  
Hava filtresi olmadan cihazın içi aşırı derecede kirlenir; bunun sonucunda kapasite azalabilir ve cihaz zarar görebilir.

### Not

Cihazı temizlemek için sert temizlik maddeleri, aşındırıcı veya çözücü maddeler kullanmayınız.

## Acil durumda yapılması gerekenler

1. Acil bir durumda cihazı şebeke beslemesinden ayırınız: Bağlantı kablosunu, fişten tutarak elektrik prizinden çekiniz.
2. Yeterli taze hava beslemesi olmasını sağlayınız ve odadan çıkınız.
3. Arızalı bir cihazı tekrar elektrik şebekesine bağlamayınız.

## Cihaz fonksiyonlarıyla ilgili tanıtıcı ve temel bilgiler

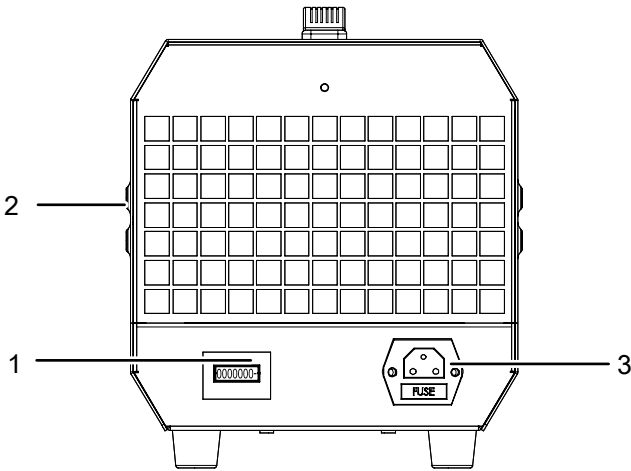
### Cihaz açıklaması

AirgoPro 8 cihazı ile diğerlerinin yanı sıra mutfak veya küf kokuları ve yangın veya sigara kokuları giderilebilir.

Cihaz, kapalı mekanlarda koku giderme için kullanılır. İşlem sırasında, oda havasındaki oksijen, mevcut koku molekülleri oksitlenerek bölünecek şekilde dönüştürülür.

Cihaz ayrıca, sağlık açısından riskli olmayan çok düşük miktarlarda (maks. 0,05 ppm/m<sup>3</sup>) ozon (O<sub>3</sub>) üretir.

## Cihazın görünümü

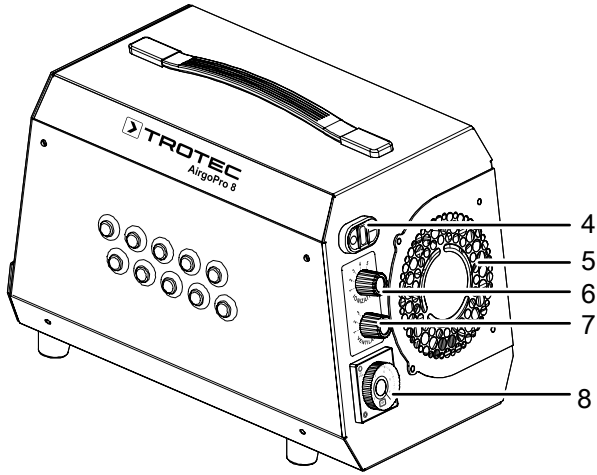


No.	Tanım
1	Çalışma saati sayacı
2	Hava filtresiyle birlikte hava girişi
3	Şebeke bağlantısı
4	Açma/Kapama tuşu
5	Hava çıkışı
6	Yoğunluk kademesi regülatörü
7	Havalandırma kademesi regülatörü
8	Zaman saati
9	Vantilatör
10	Elektrot
11	Emniyet şalteri

## Taşıma ve nakliye sırasında dikkat edilecek hususlar

### Not

Düzgün olmayan bir şekilde depolar veya taşırsanız cihaz hasar görebilir.  
Cihazın taşınması ve depolanmasıyla ilgili bilgilere dikkat ediniz.



### Taşıma

Cihaz, rahatça taşınması için bir tutamakla donatılmıştır.

Her taşıma işleminden **önce** şu uyarılara dikkat ediniz:

- Cihazı kapatınız.
- Elektrik fişinden tutarak elektrik kablosunu elektrik prizinden çekiniz.
- Elektrik kablosunu çekme halatı olarak kullanmayınız.

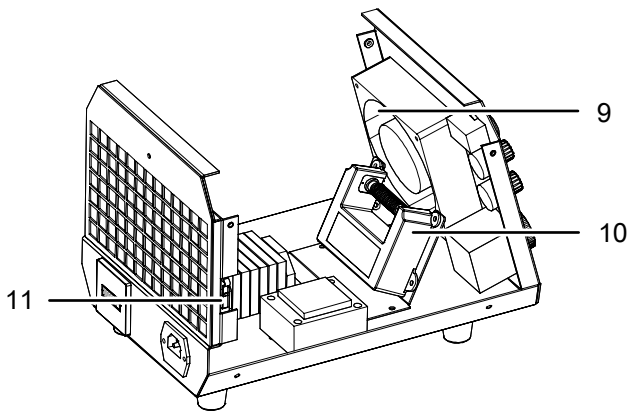
Her taşıma işleminden **sonra** şu uyarılara dikkat ediniz:

- Cihazı, taşıma işleminden sonra dik olarak yerleştiriniz.

### Depolama

Cihazı kullanmadığınız zamanlarda aşağıdaki depolama koşullarına uyunuz:

- Cihazı kuru, donmaya ve ısıya karşı korunmuş şekilde depolayınız.
- Gerekirse, içeri giren toza karşı cihazı bir kılıfla koruyunuz.



## Bağlantı veya montaj

### Teslimat kapsamı

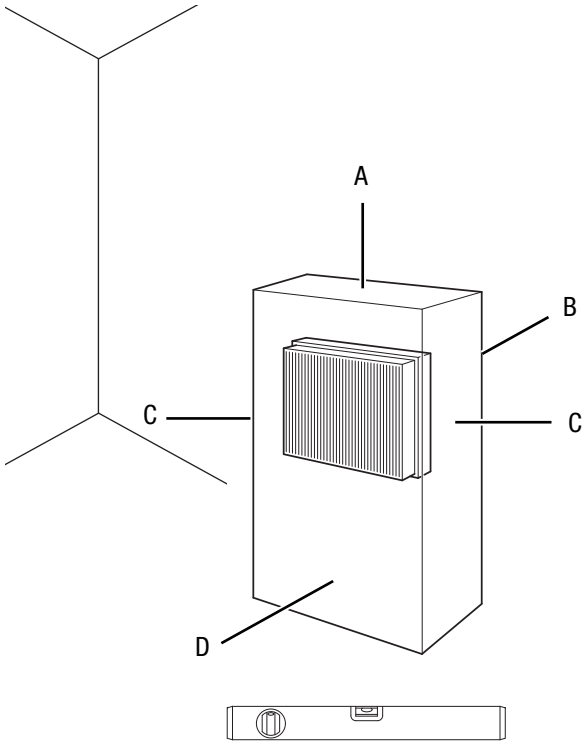
- 1 x cihaz
- 1 x bağlantı kablosu
- 1 x hava filtresi
- 1 x kılavuz

### Cihazın ambalajından çıkartılması

1. Kartonu açınız ve cihazı çıkartınız.
2. Ambalajı cihazdan komple çıkartınız.
3. Elektrik kablosunu komple açınız. Elektrik kablosunun zarar görmemiş olmasına dikkat ediniz ve açarken kabloya zarar vermeyiniz.

### Bağlantı veya montaj

Cihazın kurulumu sırasında, Teknik Ek bölümü uyarınca duvarlarla ve nesnelere arasında bırakılacak minimum mesafelere dikkat ediniz.



- Cihazı monte ederken ısı kaynaklarına yeterli mesafe bırakınız.
- Perde veya başka nesnelerin hava akımını engellememesine dikkat ediniz.
- Cihazı yanıcı maddelerin ve gazların yakınına yerleştirmeyiniz.
- Hava girişi ve hava çıkışının açık olduğundan emin olunuz.
- Cihazın su püskürmesine karşı korunduğundan emin olunuz.
- Özellikle cihazı odanın ortasına yerleştirirseniz, elektrik kablosunu veya diğer kabloları döşerken kabloları takılıp düşme tehlikesini engelleyiniz. Kablo köprülerinden kaçınınız.
- Kablo uzatmalarının tamamen açılmış ve çözülmüş durumda olduğundan emin olunuz.
- Oda sıcaklığı, normal oda sıcaklığının yaklaşık 5 °C üzerinde olmalıdır.

### Elektrik kablosunun bağlanması

- Elektrik fişini düzgün bir şekilde topraklanmış prize takınız

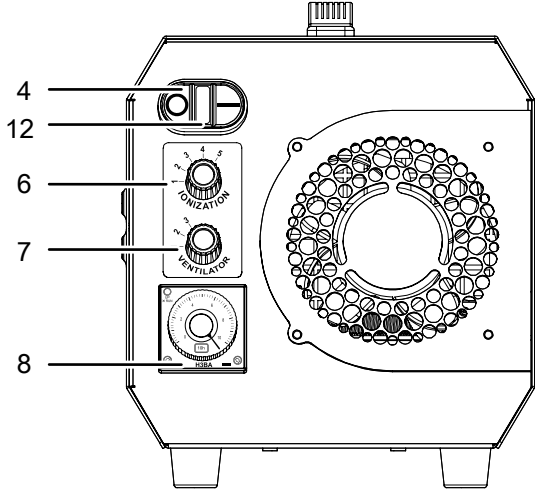
- Cihazı tekrar çalıştırmadan önce elektrik kablosunun durumunu kontrol ediniz. Cihazın kusursuz durumda olduğundan şüphe duyarsanız müşteri hizmetlerini arayınız.
- Cihazı; dik konumda, durma güvenliği sağlanarak ve taşıma kapasitesine sahip bir zemin üzerine yerleştiriniz.
- Zeminin sağlam, kuru ve titreşimsiz olduğundan emin olunuz.
- Optimum bir hava sirkülasyonunu garanti etmek için cihazı mümkün olduğunca odanın ortasına yerleştiriniz.

## Kullanım

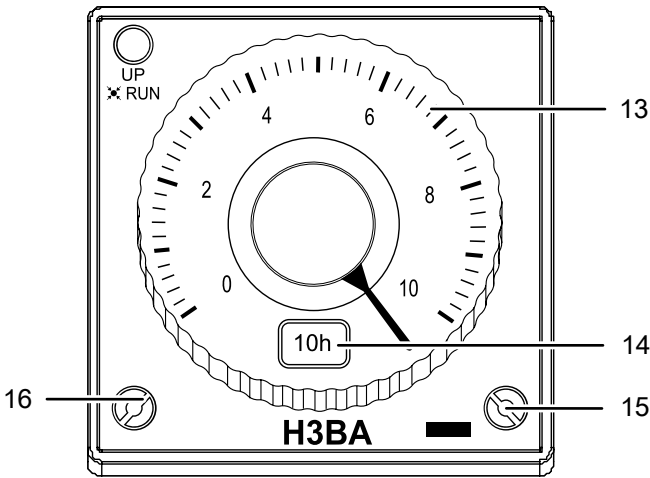
### Not

Kapıları ve pencereleri açık tutmayınız.

### Kumanda elemanları



### Zaman saati



No.	Tanım	Açıklama
4	Açma/Kapama tuşu	Cihazı açma veya kapatma 0 = kapalı I = açık
6	Yoğunluk kademesi regülatörü	İşlem için yoğunluk kademelerinin ayarlanması
7	Havalandırma kademesi regülatörü	Fan hızının ayarlanması
8	Zaman saati	Uygulama süresinin ayarlanması: 0 - 99 saat (Ozon üretimi, etkinleştirmeden 1 dakika sonra başlar)

No.	Tanım	Açıklama
12	Çalışma kontrol lambası	Cihaz çalışırken yanar
13	Skala	Ayarlanan süreyi gösterir
14	Çarpan göstergesi	Ayarlanan çarpanı gösterir
15	Skala ayar düğmesi	Zaman skalasını ayarlama
16	Çarpan döner düğmesi	Çarpanın şu adımlarda ayarlanması: 0-0,5 ,0-1, 0-5, 0-10



### Dikkat

#### Ozonun solunması nedeniyle yaralanma tehlikesi!

Temizlik çevrimi sırasında az miktarlarda ozon (O<sub>3</sub>) oluşabilir. Gerekirse, üretimin yoğunluğunu kademeli olarak düşürünüz veya cihazı devre dışı bırakınız! Aşağıdaki belirtiler, ozon nedeniyle zehirlenme veya tahriş olmaya işaret edebilir:

- Gözlerin kızarması – Göz kuruması, gözlerde yanma ve gözlerden yaş gelmesi
- Güçlü öksürük
- Solunum yetmezliği – Klostrfobi
- Nefes alma sırasında ağrı
- Baş dönmesi, sersemleme
- Baş ağrısı
- Güçsüzlük hissi

Koku nötrleştiriciyi kullanırken, yukarıda belirtilen belirtilerden bir ya da daha çoğunu tespit ederseniz zaman kaybetmeden tıbbi destek alınız.



### Bilgi

Cihazı çalıştırmadan önce, *Koku nötrleştirme işleminin uygulanması* bölümünde açıklanan işlem talimatlarının sırasına dikkat ediniz.

### Açma/kapatma

1. Zaman saatini (8) önce istediğiniz bir süreye ayarlayarak cihazı açınız.
2. Cihazı açmak için *Açma/Kapatma* düğmesini (4) I konumuna getiriniz.  
⇒ Çalışma kontrol lambası (12) yanar.  
⇒ Zaman saati yanıp söner (8).
3. Cihazı kapatmak için *Açma/Kapatma* düğmesini (4) 0 konumuna getiriniz.

### Çalışma saatinin okunması

Çalışma saati sayacında (1), cihazın devrede olduğu süreyi okuyabilirsiniz.

Geçen çalışma saati sayısı, enerji tüketiminin hesaplanması için kullanılabilir. Bunun için aşağıdaki pratik formülü kullanınız: 0,11 kW/h x Çalışma saati.

Sonuç sadece, ortalama tüketimin bir yaklaşık değerini gösterir. Elektrik tüketimini tam olarak belirlemek için, cihaz ile enerji kaynağı arasında bir elektrik ölçüm cihazı bağlayabilirsiniz.

## Temizleme yoğunluğu

Temizleme yoğunluğu veya iyonizasyonu 5 kademe için ayarlayabilirsiniz.

Yoğunluk kademesi regülatörünü sola döndürerek yoğunluk kademesi regülatöründe (6) gerekli ayarı yapınız.

Ayarı, çalışma devam ederken de değiştirebilirsiniz.

## Fan hızının ayarlanması

Fan kademesi regülatörünü (7) istediğiniz konuma getirerek fan hızını 3 kademededen birine ayarlayınız. Ayarlanan kademe ne kadar yüksek olursa temizleme yoğunluğu da o oranda artar.

Ayarı, çalışma devam ederken de değiştirebilirsiniz.

## İşlem süresinin ayarlanması

Entegre zaman saatinin (8) yardımıyla, işlem süresinin 0 ile 99 saat arasındaki bir zaman dilimine ayarlayabilirsiniz. Çarpanı ayarlama seçme düğmesi (16) ile gösterge skalasının (13) 5 zaman birimi için mi yoksa 50 zaman birimi için mi kullanılması gerektiğini belirleyebilirsiniz.

Bu süre dolduktan sonra cihaz otomatik olarak kapanır.

Zaman saati, işlem süresini ayarlamak için üç düğmeye sahiptir.

Zaman saati, sayısal değerleri ayarlamak için bir skala ayar düğmesine (15) sahiptir.

Ancak zaman saati etkinleştirilirse bir dakika sonra ozon çıkışı gerçekleşir.

İşlem süresini ayarlamak için aşağıdaki yöntemi izleyiniz:

1. Bir tornavida kullanarak, skala ayar düğmesi (15) ile istediğiniz sayısal değeri ayarlayınız.  
⇒ Saniye, dakika ve saat arasından seçim yapabilirsiniz.  
⇒ Seçilen sayısal değer, skalada (13) gösterilir.
2. Çarpan döner düğmesi (16) ile gerekli çarpanı ayarlayınız.  
⇒ Seçme düğmesini sola veya sağa döndürünüz ve 1 çarpanına (çarpan adımları: 0-0,5, 0-1, 0-5, 0-10) sahip zaman birimlerini seçiniz.  
⇒ Süre, skalada (13) gösterilir.

## Koku nötrleştirme işleminin uygulanması

Bir temizleme döngüsü uygulamak aşağıdaki yöntemi izleyiniz:

1. Cihazı odanın ortasına kurunuz.
2. Elektrik kablosunu takınız ve cihazı elektrik beslemesine bağlayınız. Teknik bilgilere dikkat ediniz.
3. Zaman saatinden (8) işlem süresini ayarlayınız.
4. Temizleme yoğunluğunu, yoğunluk kademesi regülatöründen (6) ayarlayınız.
5. Vantilatör hızını, havalandırma kademesi regülatöründen (7) ayarlayınız.
6. Cihazı açmak için *Açma/Kapatma* düğmesini (4) I konumuna getiriniz.  
⇒ Çalışma kontrol lambası (12) yanar.  
⇒ Zaman saati yanıp söner (8).  
⇒ Temizleme döngüsü hemen başlar. Ayarlanan zaman dilimi dolduktan sonra cihaz otomatik olarak kapanır.

## Çalışma parametreleri

Gerekli işlem süresi, koşullara bağlı olarak farklıdır. Aşağıdaki faktörlere dikkat ediniz:

- Koku türü
- Koku yoğunluğu
- Oda büyüklüğü ve sıcaklığı
- Koku kaynağının malzeme bileşimi
- Koku kaynağının etki süresi ve etki derinliği

Koku algılama subjektif bir kavramdır. Bu nedenle, ayarlama için doğrusal bir referans değer verilemez. Bu değer, oda büyüklüğüne ve sıcaklığa bağlıdır.

Koku giderme için aşağıdaki yöntemi izleyiniz:

1. İlk uygulamadan önce odayı iyice havalandırınız.
2. Yoğunluk kademesi regülatörünü (6) 3. kademeye ve havalandırma kademesi regülatörünü (7) 2. kademeye ayarlayınız.
3. Cihazı açmak için *Açma/Kapatma* düğmesini (4) I konumuna getiriniz.  
⇒ Oda ne kadar büyük olursa uygulama süresi o oranda uzar. 100 m<sup>3</sup> hacimli bir oturma odasında cihaz yaklaşık 24 saat süreyle kullanımdadır.
4. İşlem süresi dolduktan sonra koku yoğunluğunda bir iyileşme ve / veya hafif bir ozon kokusu hissedilmesi gerekir.
5. Bir iyileşme belirlerseniz, yoğunluk kademesi regülatörünü (6) bir kademe düşürünüz.
6. Bir iyileşme belirlemezseniz, yoğunluk kademesini yoğunluk kademesi regülatörüyle (6) ve vantilatör hızını da havalandırma kademesi regülatörüyle (7) bir kademe arttırınız
7. Odada yeni ayarlarla işlem yapınız.  
⇒ Yeni her ayarda, yeni bir düzenleme yapmadan önce ayarlanan sürenin dolmasını bekleyiniz.
8. Her aralıktan ve her ek ayardan sonra odayı tamamen havalandırınız.

Başarılı bir işlem için oda sıcaklığı da belirleyici bir faktördür. Isı, koku maddelerinin malzemelerden daha yoğun bir şekilde yayılmasını sağlar. Koku, havada oksijenle bağlanır.

Oda sıcaklığı 12 °C'nin altındaysa, sabit olarak daha yüksek bir sıcaklıkta (örneğin yaz aylarında) koku geri döner. Bu nedenle, etkin bir uygulama için doğru sıcaklık, deneme yoluyla bulunmalıdır.

Her insanın koku algısı farklıdır veya subjektiftir, bu nedenle genel geçerli bir dozaj önerisi prensip olarak çok zordur.

## Not

Bu cihaz, bir koku nötrleştiricidir ve koku iyileştirici değildir. Cihazın kullanılması, hoş bir kokunun oluşmasını garanti etmez.



## Devre dışı bırakma



### Dikkat

Ozon nedeniyle yaralanma tehlikesi!  
Odaya tekrar girmeden ve genel bir onaylamadan önce, özel eğitilmiş personele ozon konsantrasyonunu kontrol ettiriniz.

Cihaz, ayarlanan süre dolduktan sonra otomatik bir kapanma gerçekleşecek şekilde tasarlanmıştır. Buna uygun bir fonksiyon, bir zaman saati şeklinde entegre edilmiştir.

İşlem tamamlandıktan sonra oda yoğun şekilde havalandırılmalıdır. Pencereleri ve kapıları açınız. Bu sırada uygun koruma önlemleri alınınız (bkz. Kullanım hatalarına ilişkin bilgiler – Güvenlik bölümü).

Odada işlem yaptıktan sonra cihazı devre dışı bırakmak için aşağıdaki yöntemi izleyiniz:

1. Açma/Kapatma düğmesini (4) **0** konumuna getirerek cihazı kapatınız.
2. Elektrik fişini elektrik bağlantısından (3) çekerek cihazı şebekeden ayırınız.

## Cihazın enerji tüketimi açısından verimli kullanımına ilişkin bilgiler

Gereksiz enerji tüketimini önlemek için, cihazın sadece gerçek kullanım süresi boyunca açık kalmasına dikkat ediniz. Mevcutsa, cihazın kapatma otomatından faydalanınız.

## Sonradan sipariş edilebilen aksesuarlar



### Uyarı

Sadece işletme kılavuzunda belirtilen aksesuarları ve ek cihazları kullanınız.  
İşletme kılavuzunda önerilenlerin dışındaki takımlar veya diğer aksesuarların kullanılması yaralanma tehlikesi anlamına gelebilir.

## Hatalar ve arızalar

Kusursuz işlevselliği temin etmek için, cihaz üretim esnasında defalarca kontrol edilmiştir. Buna rağmen arızalar ortaya çıkarsa cihazı aşağıdaki listeye göre kontrol ediniz.

### Cihaz çalışmaya başlamıyor:

- Elektrik bağlantısını kontrol ediniz.
- Elektrik kablosunun ve elektrik fişinin hasarlı olup olmadığını kontrol ediniz.
- Yapı tarafındaki şebeke sigortasını kontrol ediniz.
- Sigortayı açınız veya arızalı bir sigortayı bir uzman işletmeye değiştiriniz.
- Cihazı yeniden başlatmadan önce 10 dakika bekleyiniz. Cihaz çalışmaya başlamazsa, uzman bir şirket veya Trotec tarafından bir elektriksel kontrol gerçekleştirilmesini sağlayınız.

### Cihaz çok gürültülü çalışıyor:

- Cihazı düz, sağlam ve kuru bir zemine koyunuz.
- Fanın veya yatağının hasarlı olup olmadığını kontrol ediniz. Bu durumda cihazı sertifikalı bir servise kontrol ettiriniz.

### Cihaz soğutma gücü olmadan çalışıyor veya hava kalitesi iyileşmiyor:

- Odada açık pencereler ve / veya kapılar olup olmadığını kontrol ediniz. Gerekirse açık pencereleri ve/veya kapıları kapatınız.
- Duvarlar ve nesnelere olan asgari mesafeyi kontrol ediniz. Gerekirse cihazı odanın içine doğru kaydırınız.

### Temizlik işlemi tamamlandıktan sonra koku yükü aynı yoğunlukta devam ediyor:

- Cihazı sertifikalı bir servise kontrol ettiriniz.

### Cihaz kontrollerden sonra sorunsuz bir şekilde çalışmıyor:

Müşteri hizmetleriyle temas kurunuz. Gerekirse cihazı onarım için bir yetkili elektrik servisine veya Trotec'e götürünüz.

Tanım	Ürün numarası
Çalışma saati sayacı	7.140.000.899
Elektrik fişi dahil bağlantı fişi	7.140.000.079
3,15 mA sigorta	7.140.000.272
Transformatör	7.140.000.006
Elektrot	7.140.000.432
Zaman saati	7.140.000.422
Havalandırma kademesi regülatörü	7.130.001.372
Elektrik düğmesi	7.130.000.430
Vantilatör	7.150.000.009
Mikro şalter	7.130.000.425
Hava filtresi	7.710.000.393

## Kullanıcının kendi yapabileceği bakım, onarım veya ürünün temizliğine ilişkin bilgiler

## Periyodik bakım ile ilgili bilgiler

Bakım ve koruma aralığı	Her bağlantı veya montaj işleminden önce	Gerektiğinde	En azından 2 haftada bir	En azından 4 haftada bir	En azından 6 ayda bir	En azından her yıl
Emme ve dışarı üfleme açıklıklarının kirlenme ve yabancı cisimler açısından kontrol ediniz, gerekiyorsa temizleyiniz	X			X		
Dıştan temizleme		X				X
Cihazın iç kısmının kirlenip kirlenmediğini görsel olarak kontrol ediniz		X				X
Filtreyi kirlenme ve yabancı cisim açısından kontrol ediniz, gerekiyorsa temizleyiniz veya değiştiriniz	X		X			
Filtreyi değiştiriniz					X	
Hasarlı olup olmadığını kontrol ediniz	X					
Sabitleme cıvatalarını kontrol ediniz		X				X
Deneme çalışması						X

## Bakım ve koruma protokolü

Cihaz tipi: .....

Cihaz numarası: .....

Bakım ve koruma aralığı	1	2	3	4	5	6	7	8	9	10	11	12	13	14	15	16
Emme ve dışarı üfleme açıklıklarının kirlenme ve yabancı cisimler açısından kontrol ediniz, gerekiyorsa temizleyiniz																
Dış temizlik																
Cihazın iç kısmının kirlenip kirlenmediğini görsel olarak kontrol ediniz																
Filtreyi kirlenme ve yabancı cisim açısından kontrol ediniz, gerekiyorsa temizleyiniz veya değiştiriniz																
Filtreyi değiştiriniz																
Hasarlı olup olmadığını kontrol ediniz																
Sabitleme cıvatalarını kontrol ediniz																
Deneme çalışması																

1. Tarih: ..... İmza: .....	2. Tarih: ..... İmza: .....	3. Tarih: ..... İmza: .....	4. Tarih: ..... İmza: .....
5. Tarih: ..... İmza: .....	6. Tarih: ..... İmza: .....	7. Tarih: ..... İmza: .....	8. Tarih: ..... İmza: .....
9. Tarih: ..... İmza: .....	10. Tarih: ..... İmza: .....	11. Tarih: ..... İmza: .....	12. Tarih: ..... İmza: .....
13. Tarih: ..... İmza: .....	14. Tarih: ..... İmza: .....	15. Tarih: ..... İmza: .....	16. Tarih: ..... İmza: .....

## Bakıma başlanmadan önce yapılacak işlemler



### Elektrik gerilimine karşı uyarı

Elektrik fişine nemli ya da ıslak elle dokunmayınız.

- Cihazın kapalı olduğundan emin olunuz.
- Elektrik fişinden tutarak elektrik kablosunu elektrik prizinden çekiniz.

Cihazın çalışma özelliğini ve arızasız şekilde çalışmasını garanti etmek için düzenli bir temizlik ve bakım yapılmalıdır.

Bakım çalışmalarının sıklığı ve türü, esas olarak kullanım ortamına ve cihazın kullanım türü ve süresine bağlıdır.

Cihazın kullanılması sırasında, yapı gruplarında çalışmayı ve performansı olumsuz şekilde etkileyebilecek toz ve nem birikir.

Toz ve kir miktarının çok olduğu mekanlarda veya yangın restorasyonlarından sonra (yüksek nem derecesi), bakım ihtiyacının olup olmadığı henüz birkaç kullanımdan sonra kontrol edilmelidir.

Örn. oteller gibi kuru ortamlarda veya araç bakımı kapsamında, birkaç ayda bir bakım yapılması gerekeceği varsayılmalıdır.

### Bakım aralığını belirleme kriterleri

Cihazın çalışması:

- her parçada genelde birkaç saat
- ay içinde birçok günde
- ağır kirlenmiş mekanlarda
- nemli mekanlarda

Açıklanan kullanım koşullarından bağımsız olarak, aşağıdaki belirtilerin görülmesi durumunda cihaza bakım yapmanız gerekir:

- Fan sesinin artması
- Hava filtresinin aşırı kirlenmesi
- Elektrotların kirlenmesi (belirleyici nitelik: Ozon üretimi sırasında oluşan tıslama sesi azalır.)

### Dış gövdenin temizlenmesi

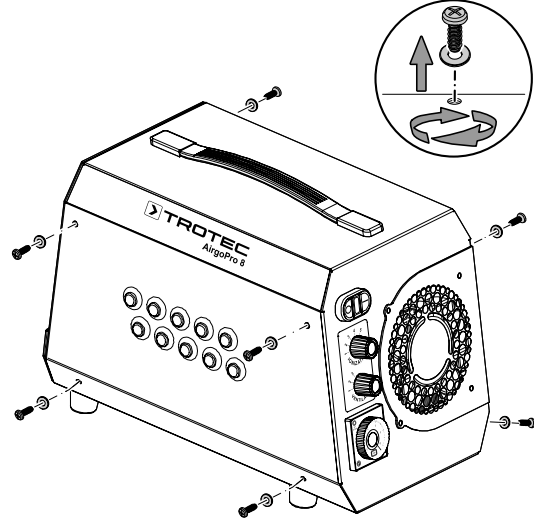
Dış gövdeyi nemli, yumuşak, hav bırakmayan bir bezle temizleyiniz. Dış gövdenin içine nem girmemesine dikkat ediniz. Elektrikli parçaların nemle temas etmemesine dikkat ediniz. Bezi nemlendirmek için örn. temizleme spreyi, çözücü madde, alkol içeren temizleyiciler veya aşındırıcı maddeler gibi agresif temizlik maddeleri kullanmayınız.

## Temizlik

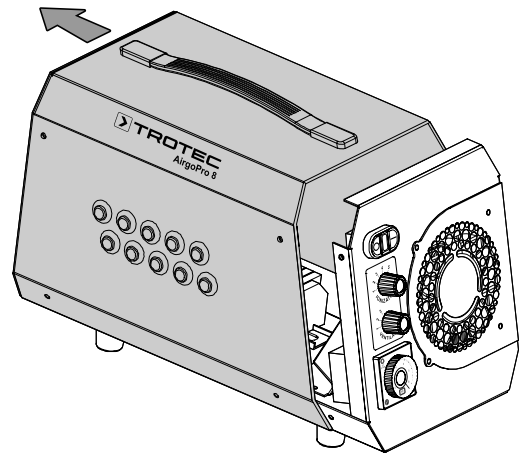
Düzenli yapılan bakım çalışmaları kapsamında, cihazın ve yapı gruplarının düzgün durumda olup olmadığının kontrol edilmesine ek olarak özellikle kapsamlı bir temizlik de yapılmalıdır. Bu amaçla aşağıda açıklanan yöntemi izleyiniz:

### Hava filtresi

1. Cihazın arka tarafındaki cıvataları gevşetiniz.

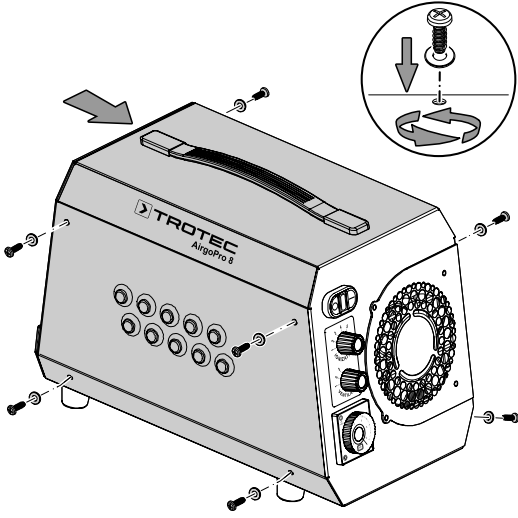


2. Hava filtresinin kapağını çıkartınız.



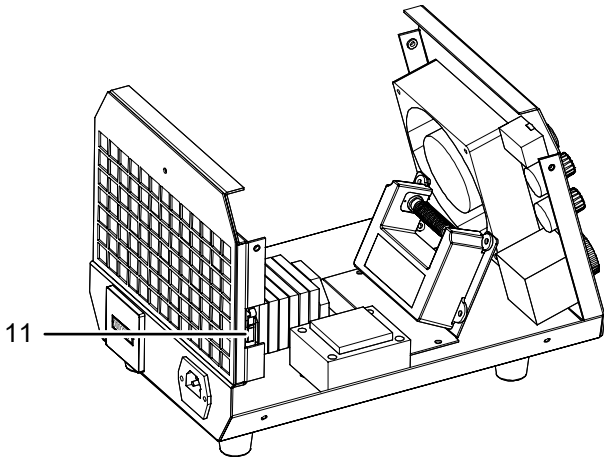
3. Hava filtresini çıkartınız.
4. Hava filtresini sabunlu suyla temizleyiniz.

5. Hava filtresini kuru durumda cihaza yerleştiriniz.
6. Hava filtresinin kapağını cihaza oturtunuz ve cıvatalarla sıkıca vidalayınız.



### İç kısmın temizlenmesi

1. Dış gövdedeki cıvataları çıkartınız.
2. Cihazı basınçlı havayla veya nemli bir bezle temizleyiniz. Solvent içeren veya aşındırıcı temizlik maddeleri kullanmayınız. Cihazın iç kısmına su girmemesine veya iç kısımda su kalmamasına dikkat ediniz.
3. Emniyet şalterinin (11) kapanmış olmasına dikkat ediniz ve daha sonra kapağı cihaza takınız.



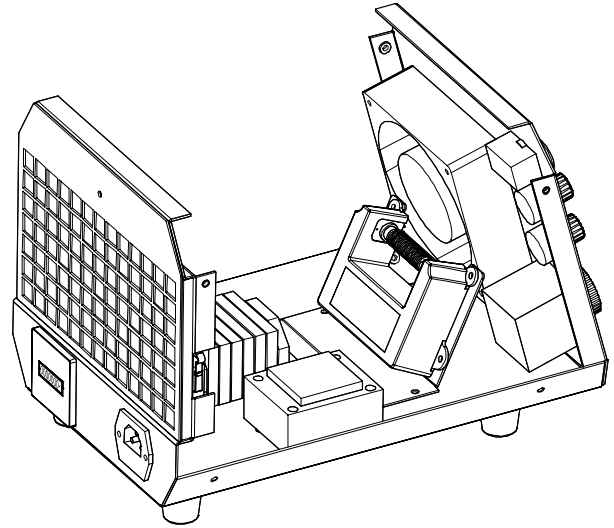
### Elektrotun temizlenmesi

#### Not

Eksik elektro nedeniyle cihaz zarar görür! Koku nötrleştiriciyi sadece elektrot takılmış durumdayken çalıştırınız.

Elektrot, takılmış durumdayken temizlenebilir.

1. Temizlemeden önce elektrotu çatlak veya kırılma açısından kontrol ediniz. Hasarlı parçalar kullanılmamalıdır.
2. Elektrotu kuru (hav bırakmayan) veya nemli bir bezle temizleyiniz. Özellikle ara boşluklardaki tozları ve diğer kirleri temizleyiniz. Temizlikten sonra içeride hiç lif (hav) kalmamasına dikkat ediniz.
3. Cihazı ancak elektrot tamamen kuruduktan sonra kullanınız.



### Bakım, onarım ve kullanımda uyulması gereken kurallar



#### Uyarı

Dış gövdenin açılmasını gerektiren periyodik bakım çalışmaları ve onarımlarda Trotec müşteri servisine başvurunuz. Kurallara aykırı şekilde açılan cihazlar her türlü garanti kapsamı dışındadır ve garanti talepleri geçersiz olur.

### Servis istasyonları

Aşağıdaki bilgiler sadece Türkiye için geçerlidir:

Trotec Endüstri Ürünleri Tic.Ltd.Sti.

Oruçreis Mh., Giyimkent Cd.,

14. Sok. No.61, Giyimkent Sitesi

34235 Esenler/İstanbul

Telefon: +90 212 438 56 55

## Üretici ve ithalatçı firmanın unvanı, adres ve telefon numarası

İthalatçı (sadece Türkiye için geçerlidir):

Trotec Endüstri Ürünleri Tic.Ltd.Sti.

Oruçreis Mh., Giyimkent Cd.,

14. Sok. No.61, Giyimkent Sitesi

34235 Esenler/İstanbul

Telefon: +90 212 438 56 55

Faks: +90 212 438 56 51

Üretici:

Trotec GmbH

Grebener Straße 7

D-52525 Heinsberg

Telefon: +49 2452 962-400

Faks: +49 2452 962-200

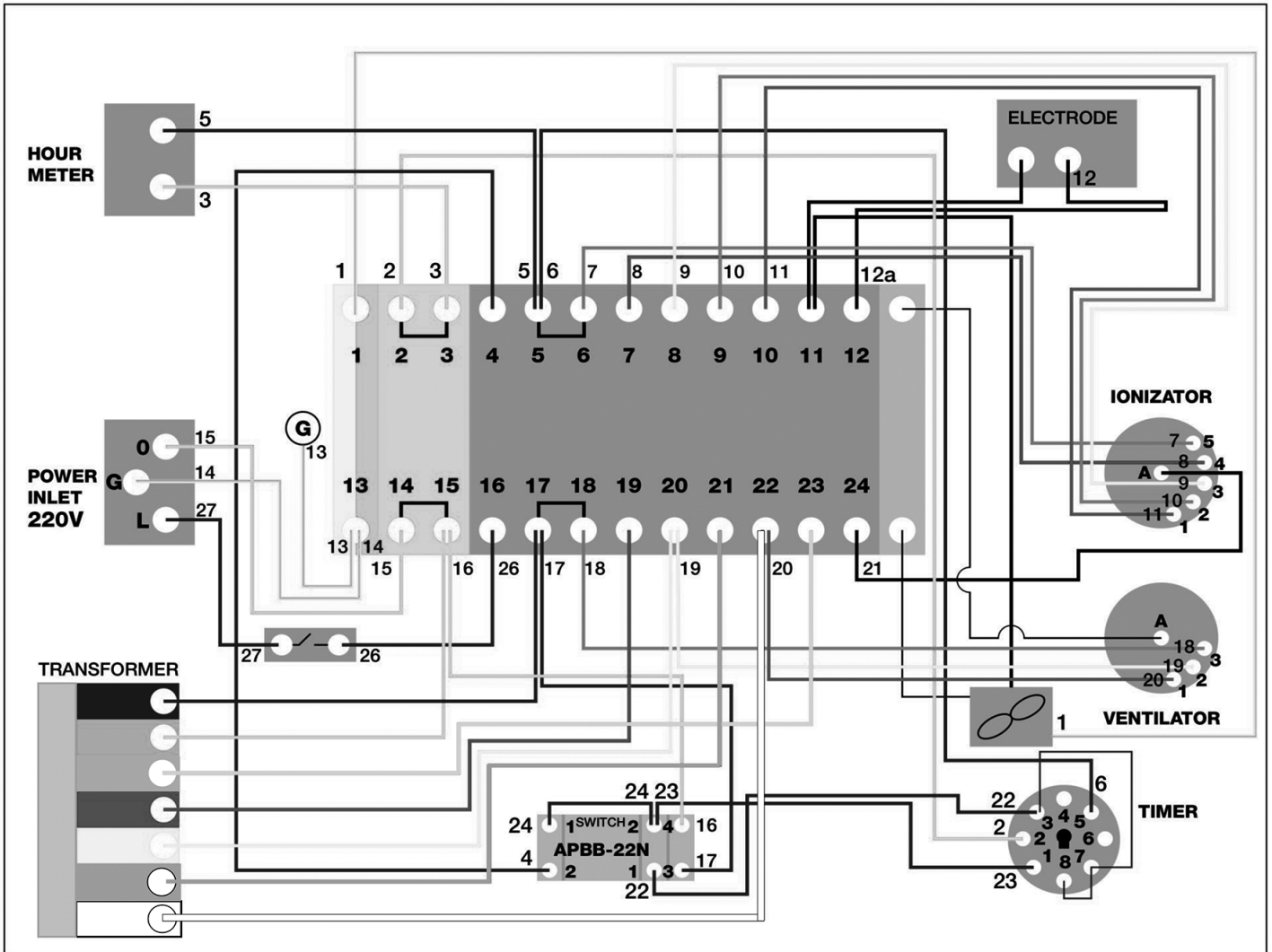
E-posta: info@trotec.de

## Teknik ek

### Teknik bilgiler

Parametre	Değer
<b>Model</b>	<b>AirgoPro® 8</b>
Ürün numarası	1.180.000.020
Elektrik bağlantısı	230 V
Frekans	50 Hz
Maks. nominal akım	0,1 A
Maks. güç tüketimi	20 W
Ozon kapasitesi	120 m <sup>3</sup> /saat
Hava kapasitesi	120 m <sup>3</sup> /saat
Boyutlar (Derinlik x Genişlik x Yükseklik)	350 x 230 x 250 mm
Ağırlık	4 kg
Duvarlarla ve nesnelere aradaki minimum mesafe:	üst (A): 50 cm arka (B): 50 cm yan (C): 50 cm ön (D): 50 cm

**Devre planı**

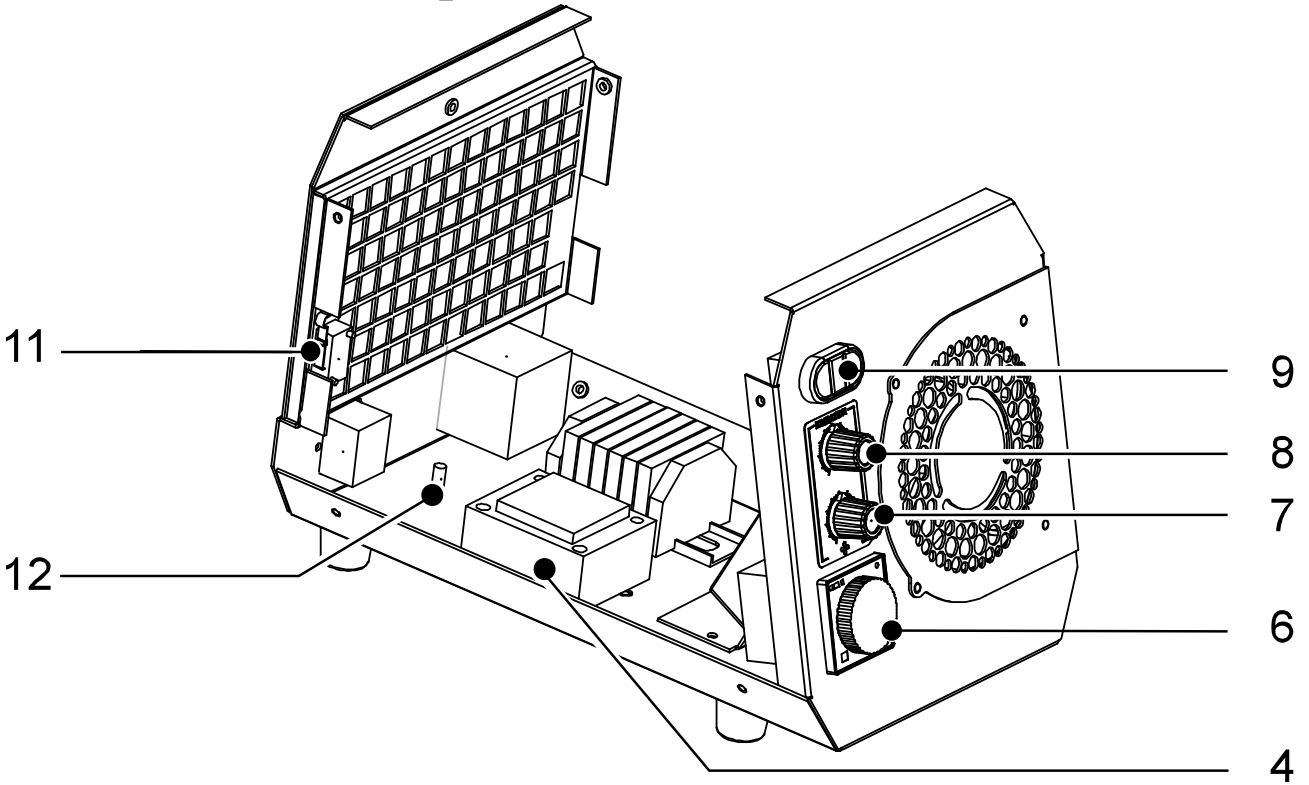
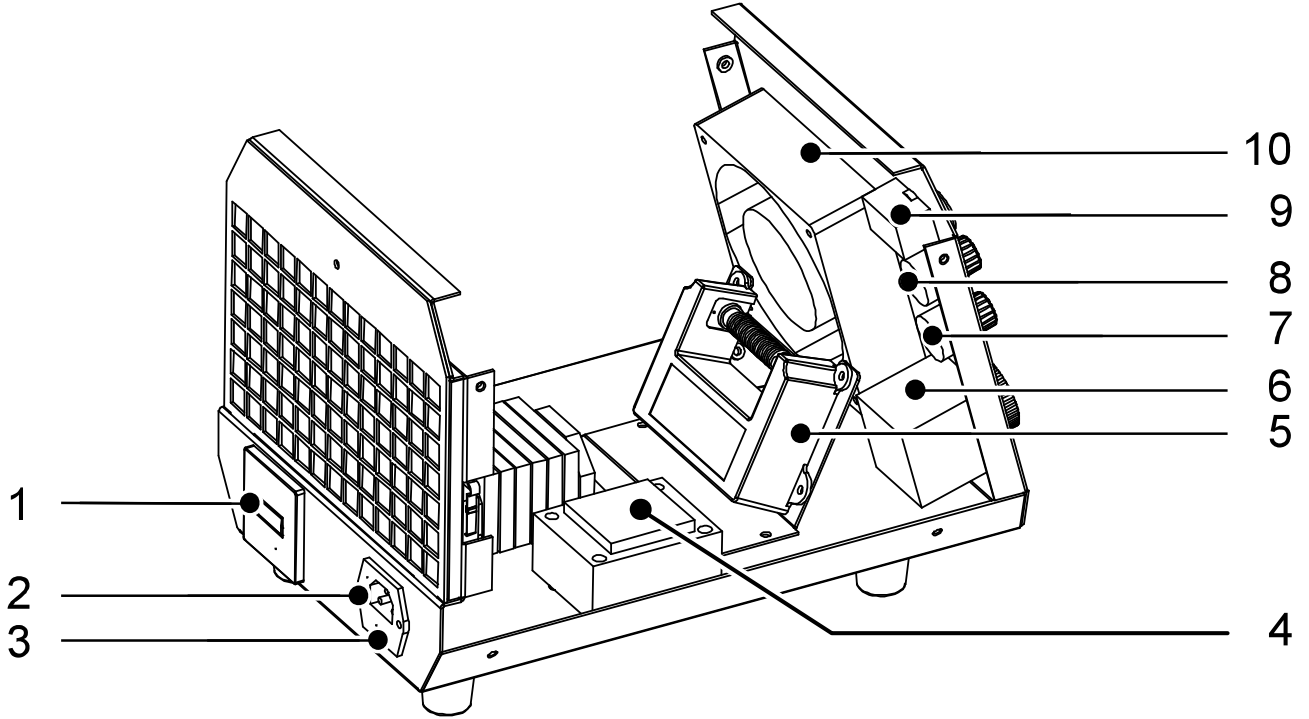


**Parça şeması**



**Bilgi**

Yedek parçaların pozisyon numaraları, talimatlarda parçalar için kullanılan pozisyon numaralarından farklıdır.



No.	Tanım	No.	Tanım
1	Çalışma saati sayacı	8	Yoğunluk kademesi regülatörü
2	Elektrik fişi dahil bağlantı fişi	9	Açma/Kapatma elektrik düğmesi
3	Sigorta. 3,15 mA	10	Vantilatör
4	Transformatör	11	Mikro şalter
5	Elektrot	12	Topraklama pimi
6	Zaman saati	yukarıda belirtilmiş gibi	Hava filtresi
7	Havalandırma kademesi regülatörü		

**Kullanım sırasında insan veya çevre sağlığına tehlikeli veya zararlı olabilecek durumlara ilişkin uyarılar**



Elektronik cihazlar evsel atık değildir ve Türkiye'de, elektrikli ve elektronik cihazlar hakkındaki Elektrikli ve Elektronik Teçhizat Atıkları Direktifi'ne (EETA) göre uzman bir tasfiye merkezine gönderilmelidir. Kullandıktan sonra lütfen bu cihazı geçerli yasal düzenlemelere uygun şekilde tasfiye ediniz.



Trotec GmbH

Grebener Str. 7  
D-52525 Heinsberg

☎ +49 2452 962-400

☎ +49 2452 962-200

✉ [info@trotec.com](mailto:info@trotec.com)

[www.trotec.com](http://www.trotec.com)