

# PAC-W 2650 SH

TR

TALİMATLAR  
DIŐ ÜNİTESİZ MONOBLOK  
KLİMA CİHAZI



## İçindekiler

Bu kılavuzu kullanma hakkında notlar.....	2
Cihazın kullanım ömrü ve garanti süresi.....	2
Kullanım hatalarına ilişkin bilgiler – Güvenlik .....	2
Cihaz fonksiyonlarıyla ilgili tanıtıcı ve temel bilgiler .....	7
Taşıma ve nakliye sırasında dikkat edilecek hususlar .....	8
Bağlantı veya montaj.....	8
Kullanım .....	12
Cihazın enerji tüketimi açısından verimli kullanımına ilişkin bilgiler .....	16
Hatalar ve arızalar .....	16
Kullanıcının kendi yapabileceği bakım, onarım veya ürünün temizliğine ilişkin bilgiler .....	18
Bakım, onarım ve kullanımda uyulması gereken kurallar .....	20
Teknik ek .....	20
Üretici ve ithalatçı firmanın unvanı, adres ve telefon numarası .....	24
Servis istasyonları .....	24
Kullanım sırasında insan veya çevre sağlığına tehlikeli veya zararlı olabilecek durumlara ilişkin uyarılar .....	24
Basitleştirilmiş AB uygunluk beyanı .....	24

## Bu kılavuzu kullanma hakkında notlar

### Semboller



#### Tehlike

Bu sembol, aşırı derecede yanıcı gazlar nedeniyle insanların hayatına ve sağlığına yönelik oluşan tehlikelere karşı uyarıda bulunur.



#### Elektrik gerilimine karşı uyarı

Bu sembol, elektrik gerilimi nedeniyle insanların hayatına ve sağlığına yönelik oluşan tehlikelere karşı uyarıda bulunur.



#### Sıcak yüzeye karşı uyarı

Bu sembol, sıcak yüzeyler nedeniyle insanların hayatına ve sağlığına yönelik oluşan tehlikelere karşı uyarıda bulunur.



#### Uyarı

Sinyal sözcüğü, önlenmediği takdirde ölüm veya ağır bir yaralanmaya neden olabilecek orta risk derecesindeki bir tehlikeyi tanımlar.



#### Dikkat

Sinyal sözcüğü, önlenmediği takdirde hafif veya orta bir yaralanmaya neden olabilecek düşük risk derecesindeki bir tehlikeyi tanımlar.

#### Not

Sinyal sözcüğü, önemli bilgilere işaret eder (örn. maddi hasarlar), fakat tehlikelere işaret etmez.



#### Bilgi

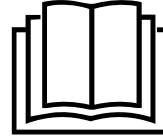
Bu sembolün bulunduğu notlar, çalışmalarınızı hızlı ve güvenli şekilde yapmanız konusunda size yardımcı olur.



#### Kılavuza dikkat ediniz

Bu sembolün bulunduğu notlar, kılavuza dikkat edilmesi gerektiği konusunda sizi uyarır.

Bu kılavuzun ve AB uygunluk beyanının güncel sürümünü aşağıdaki linkten indiriniz:



PAC-W 2650 SH



<https://hub.trotec.com/?id=46475>

## Cihazın kullanım ömrü ve garanti süresi

Aşağıdaki bilgiler sadece Türkiye için geçerlidir:

Ticari müşteriler için garanti süresi bir yıldır. Özel müşteriler için garanti süresi iki yıldır.

## Kullanım hatalarına ilişkin bilgiler – Güvenlik

**Bu kılavuzu, cihazı çalıştırmadan/kullanmadan önce dikkatlice okuyunuz ve kılavuzu her zaman kurulum yerinin hemen yakınında veya cihazın üzerinde bulundurunuz.**



## Uyarı

### Tüm güvenlik uyarılarını ve talimatları okuyunuz.

Güvenlik uyarılarına ve talimatlara uymanın ihmal edilmesi, elektrik çarpmasına, yangına ve/veya ağır yaralanmalara neden olabilir.

### Daha sonra bakmak için tüm güvenlik uyarılarını ve talimatları saklayınız.

Bu cihaz, gözetim altında veya cihazın güvenli kullanımı hakkında eğitilmiş ve bu nedenle oluşacak tehlikeleri anlamış olmaları durumunda 8 yaşın üstündeki çocuklar ve kısıtlı fiziksel, duyuşsal veya mental yeteneklere sahip veya deneyimi ve bilgisi eksik kişiler tarafından kullanılabilir.

Çocuklar cihazla oynamamalıdır. Temizlik ve kullanıcı bakımı, gözetim altında olmayan çocuklar tarafından yapılmamalıdır.

- Cihazı patlama tehlikesi altındaki mekânlarda veya bölgelerde çalıştırmayınız ve bu tür yerlere yerleştirmeyiniz.
- Cihazı, agresif atmosferlerde çalıştırmayınız.
- Nemli temizlikten sonra cihazı kurutunuz. Cihazı ıslak durumda çalıştırmayınız.
- Cihazı elleriniz nemli veya ıslakken çalıştırmayınız veya kullanmayınız.
- Cihazı doğrudan su püskürmesine maruz bırakmayınız.
- Cihazın içine asla herhangi bir nesne veya uzuvlarınızı sokmayınız.
- Çalışma sırasında cihazın üzerini örtmeyiniz.
- Cihazın üzerine oturmeyiniz.
- Cihaz bir oyuncak değildir. Çocukları ve hayvanları uzak tutunuz. Cihazı sadece gözetim altında kullanınız.
- Cihazın her kullanımından önce cihazın aksesuarlarını ve bağlantı parçalarını olası hasarlar açısından kontrol ediniz. Arızalı cihazları ve cihaz parçalarını kullanmayınız.
- Cihazın dışında bulunan tüm elektrik kablolarının hasar görmeye karşı (örn. hayvanlar nedeniyle) korunduğundan emin olunuz. Elektrik kabloları veya şebeke bağlantısında hasar varken cihazı kesinlikle kullanmayınız!
- Şebeke bağlantısı, Teknik Ek bölümündeki bilgilere uygun olmalıdır.
- Elektrik fişini düzgün bir şekilde topraklanmış prize takınız.
- Elektrik kablosu için kullanılacak uzatmaları teknik bilgileri dikkate alarak seçiniz. Uzatma kablosunu tamamen açınız. Aşırı elektrik yükü oluşmasına izin vermeyiniz.
- Cihazdaki bakım, temizlik veya onarım çalışmalarından önce, elektrik fişinin tutarak elektrik kablosunu prizden çekiniz.
- Cihazı kullanmadığınız zamanlarda, cihazı kapatınız ve elektrik kablosunu prizden çıkartınız.
- Elektrik fişinde veya elektrik kablosunda hasar tespit ettiyseniz cihazı kesinlikle kullanmayınız. Elektrik kablosu zarar görmüşse, tehlikeleri önlemek için, üretici veya müşteri hizmetleri ya da benzer nitelikte bir kişi tarafından değiştirilmelidir. Arızalı elektrik kabloları insan sağlığı için ciddi tehlike oluşturur!
- Cihazın kurulumu sırasında, Teknik ek bölümü uyarınca duvarlarla ve nesnelere arasında bırakılacak minimum mesafeye ve depolama ve çalışma koşullarına dikkat ediniz.
- Hava girişi ve hava çıkışının açık olduğundan emin olunuz.
- Cihazın üzerindeki güvenlik işaretlerini, çıkartmalarını ve etiketleri çıkarmayınız. Tüm güvenlik işaretleri, çıkartmalar ve etiketlerin okunur durumda olmasını sağlayınız.
- Emme tarafında hiçbir zaman kir ve gevşek nesnelere bulunmadığından emin olunuz.
- Cihazı sadece dik olarak ve yoğunlaşma teknesi veya tahliye hortumu boşaltılmış durumdayken taşıyınız.
- Depolama ve taşıma işlemlerinden önce, biriken yoğunlaşma suyunu boşaltınız. Bu suyu içmeyiniz. Sağlık tehlikesi bulunmaktadır!
- Karmaşık bir kurulum durumunda, soğutma ve iklimlendirme teknolojisi konusunda uzman bir şirkete veya Trotec'e başvurunuz.
- AAA pil tipini kullanınız.
- Uzaktan kumandaya şarj edilebilir pil takmayınız.
- Şarj edilemeyen pilleri kesinlikle şarj etmeyiniz.
- Çeşitli pil tipleri ve yeni ve kullanılmış piller birlikte kullanılmamalıdır.
- Pilleri, kutuplarına uygun şekilde pil bölmesine yerleştiriniz.
- Boşalmış pilleri çıkartınız. Piller, çevre açısından tehlikeli maddeler içerir. Pilleri, ulusal yasalara uygun şekilde tasfiye ediniz (bkz. Tasfiye bölümü).
- Cihazı uzun süre kullanmayacaksınız uzaktan kumandadaki pilleri çıkartınız.
- Pil bölmesindeki besleme klemenslerine kesinlikle kısa devre yapmayınız!
- Pilleri yutmayınız! Bir pilin yutulması, 2 saat içinde ağır iç yanıklara neden olabilir! Yanıklar, ölüme neden olabilir!
- Bir pili yuttuğunuza veya pilin başka yollarla vücudunuza girdiğine inanıyorsanız hemen bir doktora gidiniz!
- Yeni ve kullanılmış pilleri ve açık pil bölmesini çocuklardan uzak tutunuz.
- Pil bölmesi güvenli şekilde kapanmazsa, cihazı uzaktan kumandayla kullanmayınız.

**Yanıcı soğutma gazı içeren cihazlarla ilgili güvenlik uyarıları**

- Cihazı sadece, olası soğutma gazı kayıplarının birikmeyeceği mekânlara kurunuz. Cihazın kurulduğu, çalıştırıldığı veya depolandığı havalandırılmayan odalar, olası soğutma gazı kayıpları birikmeyecek şekilde hazırlanmış olmalıdır. Bu sayede; elektrikli fırınlar, ocaklar veya diğer ateşleme kaynaklarının soğutma gazını tutuşturması nedeniyle yangın veya patlama tehlikelerinin oluşması önlenir.
- Cihazı sadece, ateşleme kaynakları (örn. açık ateşler, devreye sokulmuş bir gazlı cihaz veya bir elektrikli ısıtıcı) bulunmayan mekânlara kurunuz.
- Soğutma gazının kokusuz olduğuna dikkat ediniz.
- Cihazı sadece ulusal tesisat mevzuatına uygun şekilde kurulmalıdır.
- Ulusal yönetmeliklere dikkat ediniz.
- Ulusal gaz yönetmeliklerine dikkat ediniz.
- PAC-W 2650 SH cihazını sadece 15 m<sup>2</sup> üstünde alana sahip bir odada kurunuz, kullanınız ve depolayınız.
- Cihazı, mekanik hasarlar oluşmayacak şekilde saklayınız.
- Bağlı boru hatlarının ateşleme kaynakları içermemesi gerektiğine dikkat ediniz.
- R290, Avrupa çevre yönetmelikleriyle uyumlu bir soğutma gazıdır. Soğutma devresinin parçaları perfore edilmemelidir.
- Teknik bilgiler bölümünde belirtilen maksimum soğutucu gaz dolum miktarına dikkat ediniz.
- Cihazı delmeyiniz veya yakmayınız.
- Defrost işlemini hızlandırmak için üreticinin önerdiklerinin dışında araçlar kullanmayınız.
- Soğutma gazı devir daiminde çalışan herkes, endüstride bilinen bir yöntemle soğutma gazlarıyla çalışma konusundaki uzmanlığını ispatlayan sanayi akreditasyonlu bir kurumdan alacağı bir profesyonel yetkinlik belgesine sahip olmalıdır.
- Servis çalışmaları sadece üretici bilgilerine uygun şekilde yapılmalıdır. Bakım ve onarım çalışmaları için başka kişilerin desteği gerekirse, yanıcı soğutma gazlarıyla çalışma konusunda eğitilmiş bir kişi çalışmaları sürekli olarak denetlemelidir.
- Tüm soğutma gazı devir daimi bakım gerektirmeyen, hermetik olarak kapalı bir sistemdir ve sadece soğutma ve iklimlendirme teknolojisi konusunda uzman şirketler veya Trotec tarafından bakıma tabi tutulabilir veya onarılabilir.

**Usulüne uygun kullanım**

Cihazı sadece teknik bilgilere uyarak iç mekânlardaki oda havasını soğutmak, havalandırmak, ısıtmak ve oda havasının nemini almak için kullanınız.

**Makul şekilde öngörülebilir hatalı kullanım**

- Cihazı ıslak ya da suyla kaplı bir zemin üzerine yerleştirmeyiniz.
- Cihazın üzerine örn. ıslak elbiseler gibi nesnelere koymayınız.
- Cihazı açık havada kullanmayınız.
- Cihazı ıslak mekânlarda (örn. banyolar veya çamaşırhaneler) monte etmeyiniz ve kullanmayınız.
- Cihazı kesinlikle suya batırmayınız.
- Cihazda kendi başınıza yapılan yapısal değişiklikler ve ekleme veya tadilat işlemleri yapmayınız.

**Personelin niteliği**

Bu cihazı kullanan kişiler:

- Nemli ortamlarda elektrikli cihazlarla çalışırken ortaya çıkabilecek tehlikeleri bilmeli.
- Başta Kullanım hatalarına ilişkin bilgiler – Güvenlik bölümü olmak üzere kılavuzu anlamış olmalıdır.

Muhafazanın açılmasını gerektiren bakım işlemleri, sadece soğutma ve iklimlendirme teknolojisi konusunda uzman şirketler veya Trotec tarafından gerçekleştirilmelidir.

## Cihazın üzerindeki güvenlik işaretleri ve levhalar

### Not

Cihazın üzerindeki güvenlik işaretlerini, çıkartmaları ve etiketleri çıkarmayınız. Tüm güvenlik işaretleri, çıkartmalar ve etiketlerin okunur durumda olmasını sağlayınız.





Cihazın üzerine aşağıdaki güvenlik işaretleri ve levhalar takılmıştır:

**WARNING • WARNUNG • ATTENTION**

**DE** Das Gerät muss in einem Raum mit einer Grundfläche größer als 15 m<sup>2</sup> aufgestellt, betrieben und gelagert werden.

**EN** Appliance shall be installed, operated and stored in a room with floor area larger than 15 m<sup>2</sup>.

**FR** L'appareil doit être installé, utilisé et entreposé dans une pièce avec une surface supérieure à 15 m<sup>2</sup>.

Aşağıdaki not, cihazın üzerinde Almanca, İngilizce ve Fransızca dillerinde mevcuttur.

### UYARI

Cihaz, 15 m<sup>2</sup> üzerinde bir taban alanına sahip bir odada kurulmalı, çalıştırılmalı ve depolanmalıdır.

### Kılavuza dikkat ediniz

Bu sembol, talimatlara dikkat edilmesi gerektiği konusunda sizi uyarır.

### Onarım kılavuzuna dikkat ediniz

Soğutma gazı devir daimindeki tasfiye, bakım ve onarım çalışmaları, sadece üretici bilgilerine göre ve profesyonel yetkinlik belgesine sahip kişiler tarafından yapılmalıdır. Uygun bir onarım kılavuzu, talep üzerine üreticiden temin edilebilir.

## !!! ACHTUNG !!!

1. Vor Inbetriebnahme MIND. 12 STUNDEN aufrecht und still stehen lassen! Das schützt den Kompressor, verlängert die Lebensdauer erheblich und verhindert so einen Verlust der Kühlleistung.
2. Das Klimagerät muss immer BESONDERS VORSICHTIG auf den Boden gestellt werden! Ansonsten können Mikrorisse in der Bodenplatte und der Kondensatwanne entstehen, was dazu führt, dass Kondenswasser auf den Boden tropft.

Für Schäden, die durch unsachgemäßen Gebrauch entstehen, übernehmen wir KEINE GEWÄHRLEISTUNG!

## !!! WARNING !!!

1. Before operation, stand upright and rest for MIN 12 HOURS! This protects the compressor, greatly extending its life and preventing loss of cooling performance.
2. The air conditioner must always be placed on the floor with CAUTION! Otherwise, microcracks may form in the bottom plate and the condensate pan, causing condensation to drip onto the floor.

For damages caused by improper use, WARRANTY WILL BE NULL AND VOID!

## !!! ATTENTION !!!

1. Avant la mise en service, laisser immobile en position verticale PENDANT AU MOINS 12 HEURES ! Cela protège le compresseur, prolonge sensiblement la durée de vie et évite ainsi une diminution des performances de refroidissement.
2. Le climatiseur doit toujours être posé sur le sol AVEC LES PLUS GRANDES PRÉCAUTIONS ! Sinon, des micro-fissures risquent de se former dans le socle ou le bac de récupération de l'eau de condensation, ce qui entraînerait que cette dernière coule sur le sol.

Toute utilisation incorrecte ou non conforme entraîne L'EXTINCTION DE LA GARANTIE !

**Kalan tehlikeler****Tehlike****Doğal soğutma gazı Propan (R290)!**

H220 – Ağır derecede yanıcı gaz.

H280 – Basınç altında gaz içerir, ısınma durumunda patlayabilir.

P210 – Isı, sıcak yüzeyler, kıvılcım, açık ateş ve diğer ateşleme kaynaklarından uzak tutulmalıdır. Sigara içmeyiniz.

P377 – Dışarı çıkan gaz yangını: Kaçak tehlikesiz şekilde giderilene kadar söndürmeyiniz.

P410+P403 – Güneş ışınlarına karşı korunmuş şekilde ve iyi havalandırılan bir yerde saklayınız.

**Elektrik gerilimine karşı uyarı**

Elektrikli parçalar üzerindeki çalışmalar sadece yetkili bir uzman şirket tarafından gerçekleştirilmelidir!

**Elektrik gerilimine karşı uyarı**

Cihaz üzerinde gerçekleştirilecek tüm çalışmalardan önce elektrik fişini prizden çıkartınız!  
Elektrik fişine nemli ya da ıslak elle dokunmayınız.  
Elektrik fişinden tutarak elektrik kablosunu elektrik prizinden çekiniz.

**Elektrik gerilimine karşı uyarı**

Elektrik çarpma tehlikesi!  
Cihaz suya karşı korumalı değildir.  
Elektrik çarpma tehlikesi ortaya çıkar!  
Cihazı damlayan, püsküren veya akan suyun cihazın içine girebileceği alanlarda kesinlikle kullanmayınız ve asla suya daldırmayınız!

**Sıcak yüzeye karşı uyarı**

Isıtma modunda, hava çıkışındaki havalandırma kapağı çok ısınabilir ve yanıklara neden olabilir. Isıtma modunda ve ısıtma modundan sonra havalandırma kapağını tutmayınız. Yanma tehlikesi bulunmaktadır.

**Uyarı**

Eğitimsiz kişiler tarafından amacına veya usulüne uygun olmayan şekilde kullanılması durumunda bu cihaz çeşitli tehlikelere neden olabilir! Personel niteliklerine dikkat ediniz!

**Uyarı**

Devrilen bir cihaz sizi yaralayabilir! Cihazı taşımak ve monte etmek için ikinci bir kişiden yardım alınız. Kaldırılmış bir cihazın altında durmayınız. Cihazın yeterli düzeyde sağlam bir şekilde duvara sabitlendiğinden emin olunuz.

**Uyarı**

Cihaz bir oyuncak değildir ve çocukların eline geçmemelidir.

**Uyarı**

Boğulma tehlikesi!

Ambalaj malzemesini dikkatsizce etrafta bırakmayınız. Çocuklar için tehlikeli bir oyuncakça dönüşebilir.

**Not**

Cihazı, hava filtresi takılmamış durumdayken çalıştırmayınız! Hava filtresi olmadan cihazın içi aşırı derecede kirlenir; bunun sonucunda kapasite azalabilir ve cihaz zarar görebilir.

**Acil durumda yapılması gerekenler**

1. Cihazı kapatınız.
2. Cihazı elektrik şebekesinden ayırınız: Elektrik fişinden tutarak elektrik kablosunu elektrik prizinden çekiniz.
3. Arızalı bir cihazı tekrar elektrik şebekesine bağlamayınız.

## Cihaz fonksiyonlarıyla ilgili tanıtıcı ve temel bilgiler

### Cihaz açıklaması

Cihaz, odaların soğutulması için kullanılır. Bunun dışında, havanın nemini alır ve rahat bir oda iklimi elde edilmesini sağlar. Cihaz, ayrıca ısıtıcı olarak kullanılabilir.

Cihaz, dışarıya bakan bir duvara monte edilir ve bir dış üniteye ihtiyaç duymaz.

Cihaz, ısıyı çekerek oda havasını soğutur. Çekilen ısı, tahliye hortumu üzerinden dış alana verilir, soğutulan hava ise bir fan üzerinden kurulum bölümüne gönderilir.

Ortaya çıkan yoğuşma suyu, evaporatörden sıcak kondensere damlar, burada buharlaşır ve yoğuşma hortumu üzerinden dış bölüme taşınır.

Cihaz, *Havalandırma* modunda, soğutma yapmadan oda havasının sirküle edilmesine olanak sağlar.

*Nem alma* modunda, oda havasındaki nem alınır.

*Isıtma* modunda pompa açıktır.

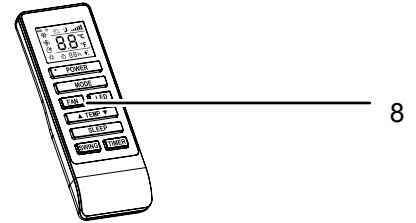
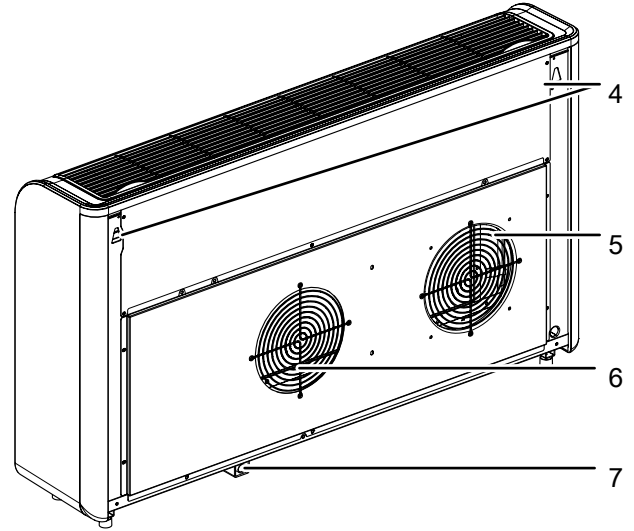
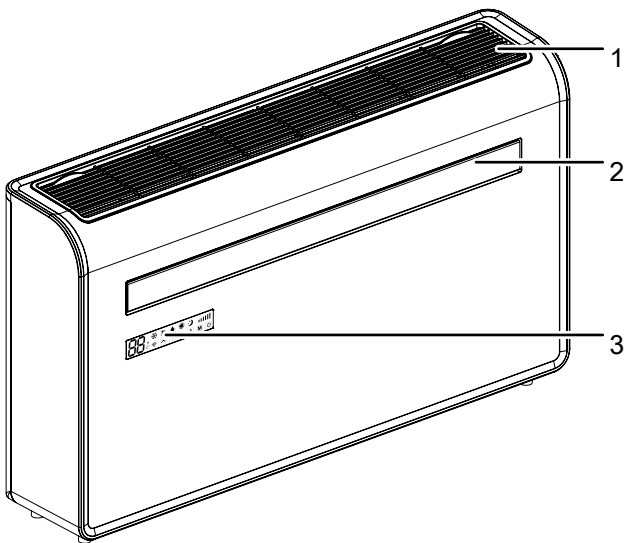
Cihaz tam otomatik çalışır ve çok sayıda ek seçenek sunar; örn. cihaz, zamanlayıcı fonksiyonu aracılığıyla otomatik olarak zaman gecikmeli şekilde açılabilir veya kapatılabilir.

Cihaz, sürekli devre kalmasını ve oda sıcaklığının dalgalanma olmadan sabit tutulmasını sağlayan bir invertör teknolojisine sahiptir. Cihaz, bu amaçla sıcaklığı sürekli olarak denetler ve devri kademesiz olarak ayarlar.

Cihazın kullanımı, cihazdaki çalışma paneli veya birlikte verilen kızılötesi uzaktan kumanda aracılığıyla gerçekleşir.

Cihaz, ek olarak ilave fonksiyonlar içeren bir WiFi uygulama kumandasına sahiptir.

### Cihazın görünümü



No.	Tanım
1	Hava girişi (hava filtresiyle birlikte)
2	Ayarlanabilir havalandırma kapaklı hava çıkışı
3	Çalışma paneli
4	Duvar askı aparatları
5	Hava çıkışı
6	Hava girişi
7	Yoğuşma suyu tahliyesi
8	Uzaktan kumanda

## Taşıma ve nakliye sırasında dikkat edilecek hususlar

### Not

Düzgün olmayan bir şekilde depolar veya taşırsanız cihaz hasar görebilir. Cihazın taşınması ve depolanmasıyla ilgili bilgilere dikkat ediniz.

### Taşıma

Duruma bağlı olarak, yanıcı soğutma gazı içeren cihazlar için ek taşıma yönetmelikleri bulunduğuna dikkat ediniz. Donanımın yerleşimi ve birlikte taşınabilecek maksimum cihaz parçası sayısı, uygulanacak taşıma yönetmeliklerine göre belirlenir.

Her taşıma işleminden **önce** şu uyarılara dikkat ediniz:

- Cihazı kapatınız.
- Elektrik fişinden tutarak elektrik kablosunu elektrik prizinden çekiniz.
- Gerekirse, kalan yağışma suyunu cihazdan boşaltınız.
- Elektrik kablosunu çekme halatı olarak kullanmayınız.

Her taşıma işleminden **sonra** şu uyarılara dikkat ediniz:

- Cihazı, taşıma işleminden sonra dik olarak yerleştiriniz.
- Soğutma gazının kompresörde birikebilmesi için cihazı en az 12 saat süreyle durdurunuz. Cihazı ancak 12 saat sonra tekrar çalıştırınız! Aksi takdirde kompresör hasar görebilir ve cihaz artık çalışmayabilir. Bu durumda garanti talepleri geçersiz olur.

### Depolama

Her depolama işleminden **önce** şu uyarılara dikkat ediniz:

- Gerekirse, kalan yağışma suyunu cihazdan boşaltınız.
- Elektrik fişinden tutarak elektrik kablosunu elektrik prizinden çekiniz.

Cihazı kullanmadığınız zamanlarda aşağıdaki depolama koşullarına uyunuz:

- Cihazı sadece 15 m<sup>2</sup> üstünde alana sahip bir odada depolayınız.
- Cihazı sadece, sürekli ateşleme kaynakları (örn. açık ateşler, devreye sokulmuş bir gazlı cihaz veya bir elektrikli ısıtıcı) bulunmayan mekânlarda saklayınız.
- Cihazı kuru, donmaya ve ısıya karşı korunmuş şekilde depolayınız.
- Cihazı tozdan ve doğrudan güneş ışığından korunan bir yerde dik bir pozisyonda depolayınız.
- Gerekirse, içeri giren toza karşı cihazı bir kılıfla koruyunuz.
- Cihazdaki hasarları önlemek için, cihazın üstüne başka cihazlar veya nesnelere koymayınız.
- Uzaktan kumandadaki pilleri çıkartınız.

## Bağlantı veya montaj

### Teslimat kapsamı

- 1 x cihaz
- 2 x hortum adaptörü, iç taraf
- 2 x hortum adaptörü, dış taraf
- 4 x bağlantı zinciri
- 1 x duvar şablonu
- 2 x plastik folyo
- 1 x askı rayı
- 1 x sabitleme köşebendi
- 1 x civata, dübel ve rondela seti
- 1 x uzaktan kumanda (piller hariç)
- 1 x kılavuz

### Cihazın ambalajından çıkartılması

1. Kartonu açınız ve cihazı çıkartınız.
2. Ambalajı cihazdan komple çıkartınız.
3. Elektrik kablosunu komple açınız. Elektrik kablosunun zarar görmemiş olmasına dikkat ediniz ve açarken kabloya zarar vermeyiniz.



## Bağlantı veya montaj



### Bilgi

#### Kurulum önerisi

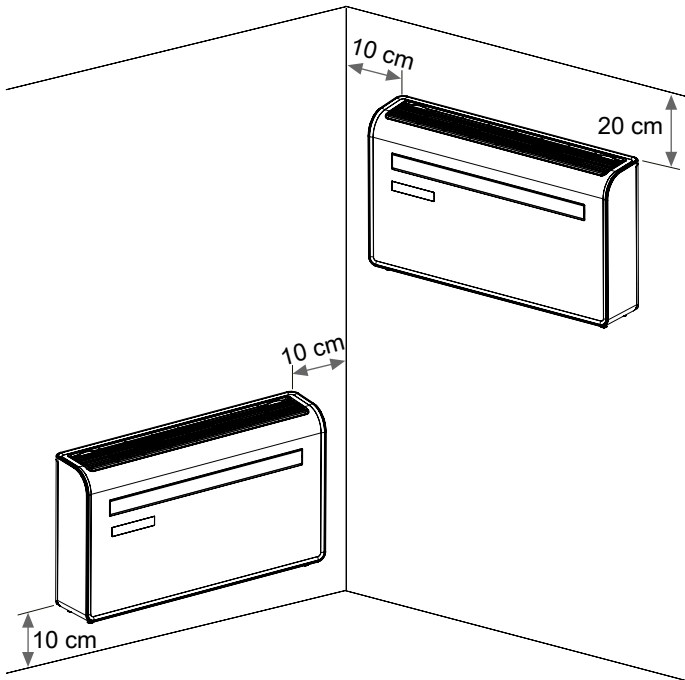
Trotec GmbH, tekniğe uygun bir kurulum ve arızasız bir çalışma için, kurulum işleminin bir uzman kurulum görevlisine yaptırılmasını önerir.



### Bilgi

Cihazı kurmadan önce, gerekli gücü hesaplayınız. Hesaplama ne kadar doğru yapılırsa, cihaz o oranda daha verimli çalışır. Hesaplamalar sırasında, yürürlükteki yönetmeliklere dikkat ediniz.

Aşağıdaki bilgilere dikkat ediniz:



- Cihazı tekrar çalıştırmadan önce elektrik kablosunun durumunu kontrol ediniz. Cihazın kusursuz durumda olduğundan şüphe duyarsanız müşteri hizmetlerini arayınız.
- Cihazı sadece, olası soğutma gazı kayıplarının birikmeyeceği mekânlara kurunuz.
- Cihazı sadece, sürekli ateşleme kaynakları (örn. açık ateşler, devreye sokulmuş bir gazlı cihaz veya bir elektrikli ısıtıcı) bulunmayan mekânlarda saklayınız.
- Elektrik kablosunu veya diğer elektrik kablolarını bağlarken takılıp düşme yerleri oluşmasını önleyiniz. Kablo köprülerinden kaçınınız.
- Kablo uzatmalarının tamamen açılmış ve çözülmüş durumda olduğundan emin olunuz.
- Hava giriş ve çıkışları ile yoğuşma hortumu bağlantısının serbest olmasına dikkat ediniz.
- Perde veya başka nesnelerin hava akımını engellememesine dikkat ediniz.

## Pillerin uzaktan kumandaya takılması



### Elektrik gerilimine karşı uyarı

Pil bölmesine nemli ya da ıslak elle dokunmayınız.

### Not

Cihazı, şarjlı pillerle çalıştırmayınız! Bağlantı veya montaj sırasında teknik bilgilere dikkat ediniz.

Pilleri takmak veya değiştirmek için aşağıdaki yöntemi izleyiniz:

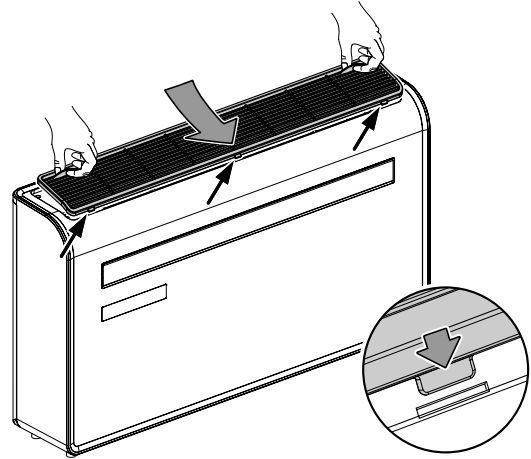
1. Uzaktan kumandanın arka tarafındaki üst parçaya basınız ve pil kapağını uzaktan kumandanın çıkartınız.
2. İki pili, kutuplarına uygun şekilde pil bölmesine yerleştiriniz.
3. Pil bölmesi kapağını uzaktan kumandanın üzerine itiniz.

## Hava filtresinin yerleştirilmesi

### Not

Cihazı, hava filtresi takılmamış durumdayken çalıştırmayınız! Hava filtresi olmadan cihazın içi aşırı derecede kirlenir; bunun sonucunda kapasite azalabilir ve cihaz zarar görebilir.

- Cihazı çalıştırmadan önce hava filtresinin takılmış olduğundan emin olunuz.



## Montaj

Cihazı monte etmek için mutlaka ikinci bir kişiden yardım alınız. Cihazı tek başınıza monte etmeyi denemeyiniz. Kaldırmak için bir forklift, gerekirse kaldırma arabası kullanınız.



### Elektrik gerilimine karşı uyarı

Elektrik çarpma tehlikesi!

Cihaz suya karşı korumalı değildir.

Elektrik çarpma tehlikesi ortaya çıkar!

Cihazı damlayan, püsküren veya akan suyun cihazın içine girebileceği alanlarda kesinlikle kullanmayınız ve asla suya daldırmayınız!



**Uyarı**

Cihazın takılması gereken duvar dengeli, sağlam ve cihazın ağırlığını taşımak için uygun olmalıdır. Montajdan önce, duvarda delik açılarak noktalarda çelik taşıyıcılar, gaz hatları, su boruları, arık su hatları, elektrik kabloları, vb. bulunup bulunmadığını kontrol ediniz.



**Uyarı**

Montajdan önce ve montaj sırasında, dışarı doğru boşaltılan malzeme nedeniyle hiç kimsenin tehlikeye girmeyeceğinden emin olunuz. Montajın son kısmı, dış sivanın zarar görmemesi için çok dikkatli şekilde ve az baskı uygulayarak yapılmalıdır.



**Uyarı**

Dışarı akan yoğunlaşma suyu hiçbir hasara neden olmamalıdır.



**Bilgi**

Cihaz, binanın dış tarafa bakan bir duvarına kurulmalıdır.

**Not**

İki delik açıldıktan sonra, dış hava emme hattı ve havayı dışarı geri besleme hattının yapraklı bitkiler, cephe kaplamaları, pencereler, vb. nedeniyle engellenip engellenmediği kontrol edilmelidir.

Montaj için aşağıdaki aletlere ihtiyacınız bulunmaktadır:

- Su terazisi
- Matkap
- Şerit metre
- Kesici bıçak
- Pim
- 8 mm duvar matkabı ucu
- 20 mm duvar matkabı ucu
- 180 mm karot ucu

Cihazı aşağıda açıklandığı şekilde monte ediniz.

Cihazın ağırlığına (bkz. teknik bilgiler) ve duvarın özelliğine uygun civatalar ve dübellere seçiniz.

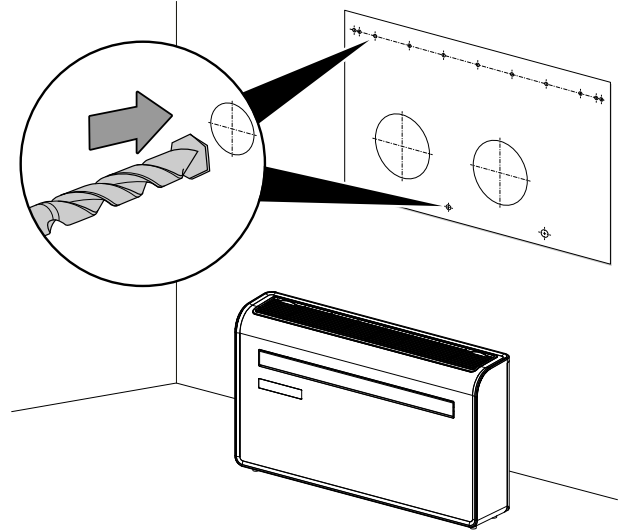
1. Birlikte verilen duvar şablonunu duvarda teraziye alınız ve sabit şekilde yapıştırınız.
2. Yoğuşma suyu tahliyesinin deliğini açınız. Bu sırada, yoğuşma suyunun kolayca akabilmesi için deliğin aşağı doğru en az 5° açıyla ilerlemesini sağlayınız.
3. Atık hava ve taze hava deliklerini, 20 mm duvar matkabı ucu ve 180 karot ucuyla açınız.



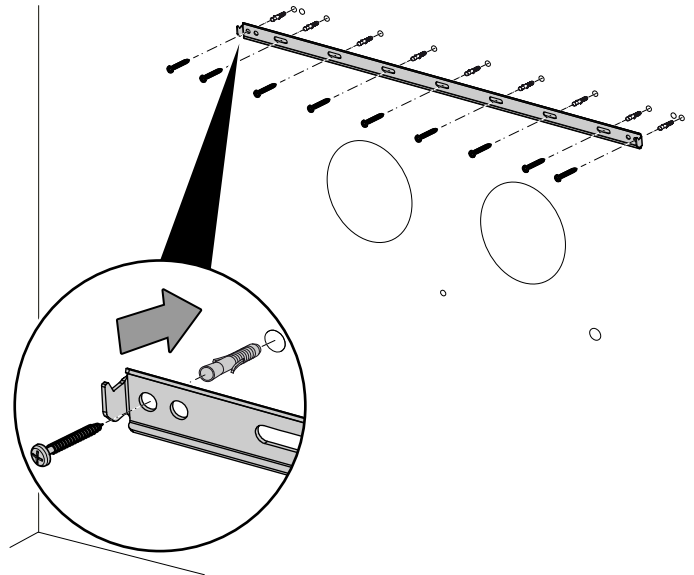
**Uyarı**

Montajdan önce ve montaj sırasında, dışarı doğru boşaltılan malzeme nedeniyle hiç kimsenin tehlikeye girmeyeceğinden emin olunuz. Montajın son kısmı, dış sivanın zarar görmemesi için çok dikkatli şekilde ve az baskı uygulayarak yapılmalıdır.

4. Askı rayı ve sabitleme köşebentli civatalarının pozisyonlarını, şablon yardımıyla işaretleyiniz.
5. 8 mm duvar matkabı ucuyla, birlikte teslim edilen dübellere uygun delikler açınız.

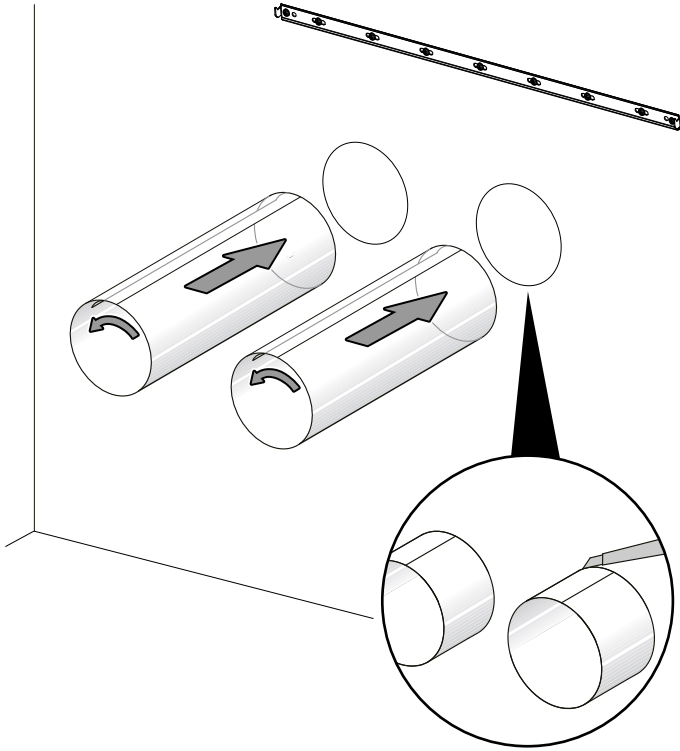


6. Rayı duvara sabitleyiniz ve su terazisiyle teraziye alınız.

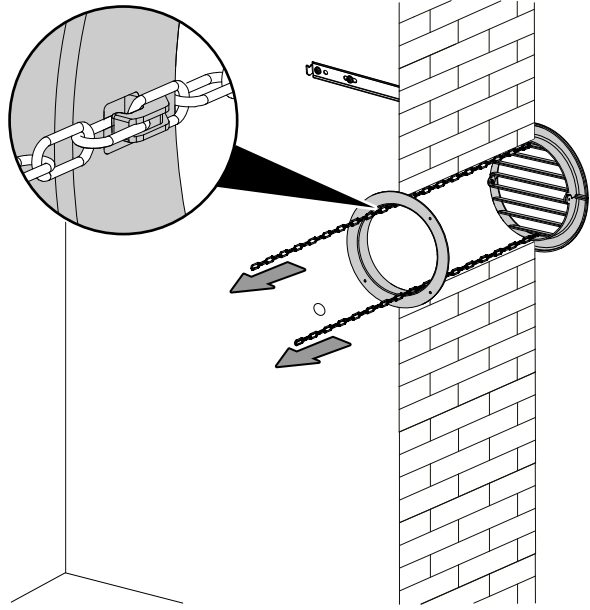


7. Askı rayının montajını kontrol ediniz ve cihazın aşağı düşmesi nedeniyle hiçbir tehlike oluşmayacağından emin olunuz.
8. Plastik folyoları bir boruya sarınız ve iç duvarla aynı hizada uç uca gelene kadar folyoları büyük duvar deliklerinden geçiriniz.

9. Dış duvardaki fazlalık boruyu keskin bir bıçakla temiz şekilde kesiniz.  
 ⇒ Kullanılan boru, yaklaşık 240 mm uzunluğunda olmalıdır.

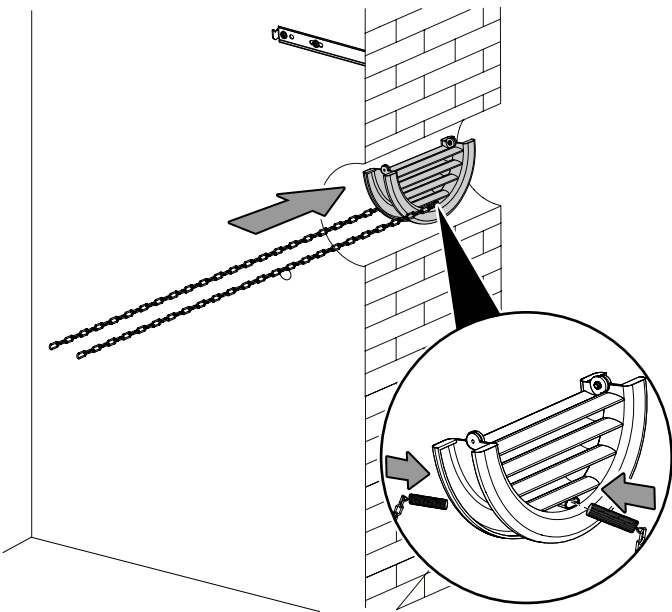


13. Zincirleri asarak iç sabitleme halkasına sabitlemeden önce dış kapağı yukarı katlayınız. Bu sayede, dış kapak sabit şekilde pozisyonda tutulur.

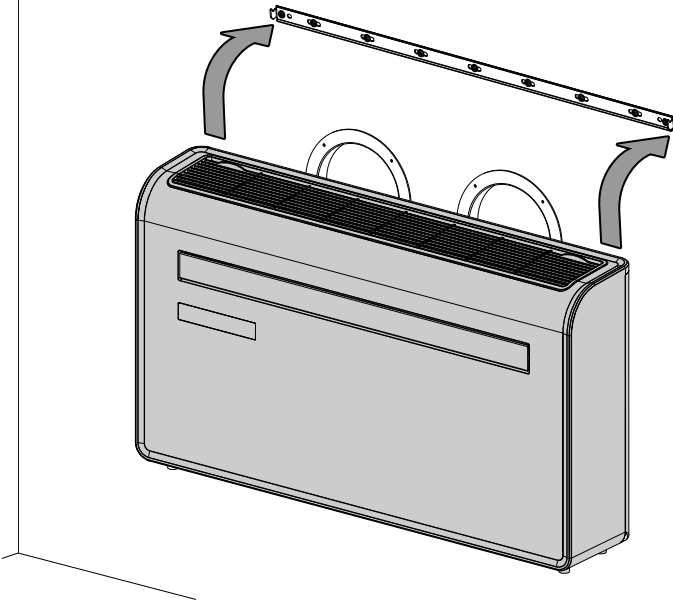


14. Zincirleri emniyete alınız ve fazlalık zincir baklalarını kesiniz.

10. Hortum adaptörü iç tarafını (iç sabitleme)sabitlemesini, hava tahliye deliğinin iç tarafına yerleştiriniz.  
 11. Daha sonra, hortum adaptörü dış tarafını (dış hava tahliye kapağı) iki yarı parça şeklinde katlayınız.  
 12. Kapağı hava tahliye deliğinden dışarı itmeden önce, zincirleri hava tahliye kapağını her tarafına sabitleyiniz.



15. Sabitleme köşebendini, birlikte verilen cıvatarla cihazın alt kenarına takınız.
16. Cihazı duvara kaldırmaz, askı deliklerini askı rayındaki kancalara hizalayınız ve cihazı dikkatlice pozisyona yerleştiriniz. Aynı anda, gider borusun gider deliğinin içine itiniz.



17. Cihazı, sabitleme köşebendi ve alt taraftaki bir cıvatayla duvara doğru çekiniz.

İlk çalıştırmadan önce uzaktan kumandaya pilleri takınız.

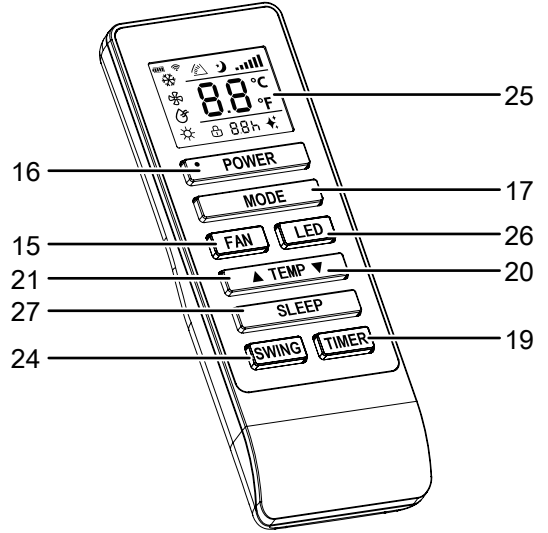
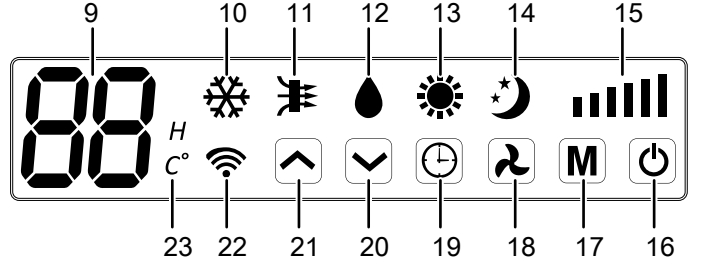
#### Elektrik kablosunun bağlanması

- Elektrik fişini düzgün bir şekilde topraklanmış prize takınız.

#### Kullanım

##### Çalışma paneli

- Kapıları ve pencereleri açık tutmayınız.



No.	Tanım	Anlamı
9	Segmentli gösterge	Güncel oda sıcaklığı göstergesi Hedef sıcaklık göstergesi Zamanlayıcı programlanırken saat sayısı göstergesi Hata kodları göstergesi, bkz. Hatalar ve arızalar bölümü
10	Soğutma LED'i	Soğutma modu devredeyken yanar
11	Havalandırma LED'i	Havalandırma modu etkinleştirilmiş durumdayken yanar
12	Nem alma LED'i	Nem alma modu devredeyken yanar
13	Isıtma modu LED'i	Isıtma modu devredeyken yanar; Soğuk hava korumasında geçici olarak yanıp söner
14	Gece modu LED'i	Gece modu etkin durumdayken yanar
15	Fan hızı LED'leri	Fan hızı göstergesi
16	On/Off (Açma/Kapatma) tuşu	Cihazı açma veya kapatma

No.	Tanım	Anlamı
17	<i>Mode (Mod)</i> tuşu	Çalışma modunun seçilmesi: <i>Soğutma</i> <i>Havalandırma</i> <i>Nem alma</i> <i>Isıtma modu</i>
18	<i>Fan hızı</i> tuşu	Fan hızının ayarlanması
19	<i>Timer (Zamanlayıcı)</i> tuşu	1 saatlik adımlarla <i>Otomatik açma</i> zamanlayıcı fonksiyonu (1 saat ile 24 saat arasında) 1 saatlik adımlarla <i>Otomatik kapatma</i> zamanlayıcı fonksiyonu (1 saat ile 24 saat arasında)
20	<i>Değeri düşürme</i> tuşu	Soğutma veya ısıtma için hedef sıcaklığı (16 °C ile 30 °C arasında) düşürme Zamanlayıcı programlaması sırasında saat sayısını düşürme
21	<i>Değeri yükseltme</i> tuşu	Soğutma veya ısıtma için hedef sıcaklığı (16 °C ile 30 °C arasında) düşürme veya yükseltme Zamanlayıcı programlaması sırasında saat sayısını artırma
22	<i>WiFi</i> LED'i	Cihaz ağa bağlıyken yanar
23	<i>Sıcaklık birimi</i> LED'i	Santigrat veya Fahrenheit cinsinden ayarlanan güncel sıcaklık birimini gösterir
24	<i>Swing</i> tuşu (sadece uzaktan kumanda)	Swing fonksiyonunu açma veya kapatma
25	Ekran	Çeşitli cihaz fonksiyonlarının göstergesi
26	<i>LED</i> tuşu	Çalışma panelindeki LED'leri açma veya kapatma
27	<i>Sleep (Uyku)</i> tuşu	Gece modunu açma veya kapatma

### Cihazın açılması

- Bağlantı veya montaj bölümünde açıklandığı gibi cihazı devreye aldıktan, çalışmaya hazır şekilde kurduktan sonra cihazı çalıştırabilirsiniz.
- On/Off (Açma/Kapatma)* tuşuna (16) basınız.  
⇒ Cihaz, soğutma modunda çalışmaya başlar.  
⇒ *Soğutma* LED'i (10) yanar.  
⇒ *Fan hızı* LED'i (15) yanar.  
⇒ Hava çıkışı (5) otomatik olarak açılır.
- İstediğiniz çalışma modunu seçiniz.

### Çalışma modunun ayarlanması

- Soğutma
- Havalandırma
- Nem alma
- Isıtma modu

### Soğutma

*Soğutma* modunda, oda istenen hedef sıcaklığa kadar soğutulur.

- Soğutma* LED'i (10) yanana kadar *Mode (Mod)* tuşuna (17) basınız.
- İstediğiniz hedef sıcaklığı seçmek için *Değer düşürme* tuşu (20) veya *Değeri yükseltme* tuşuna (21) basınız. Sıcaklık, 1°C'lik adımlarla 16 °C ile 30 °C arasında ayarlanabilir.  
⇒ Segmentli göstergede (9) istenen hedef sıcaklık görüntülenir.
- İstediğiniz fan kademesini ayarlamak için *Fan hızı* tuşuna (18) basınız.  
⇒ İstenen fan kademesine ait *Fan hızı* LED'i (15) yanar.  
⇒ *Soğutma* moduna ait *Soğutma* LED'i (10) yanar.

### Havalandırma

*Havalandırma* modunda, oda havası sirküle olur ve soğutma veya nem alma işlemi gerçekleşmez.

- Havalandırma* LED'i (11) yanana kadar *Mode (Mod)* tuşuna (17) basınız.
- Fan hızını ayarlamak için *Fan hızı* tuşuna (18) basınız.  
⇒ Seçilen fan hızı LED'i (15) yanar.

### Nem alma

*Nem alma* modunda odadaki hava nemi azaltılır.

Sıcaklık ayarı değiştirilemez ve havalandırma en düşük kademedede çalışır.

- Nem alma* LED'i (12) yanana kadar *Mode (Mod)* tuşuna (17) basınız.  
⇒ *Nem alma* modu ayarlanmıştır.  
⇒ Sıcaklık ve fan hızı (1. kademe) bu çalışma modunda önceden ayarlanmıştır ve değiştirilemez.  
⇒ Güncel oda sıcaklığı, segmentli göstergede (9) gösterilir.

### Isıtma modu



#### Sıcak yüzeye karşı uyarı

Isıtma modunda, hava çıkışındaki havalandırma kapağı çok ısınabilir ve yanıklara neden olabilir. Isıtma modunda ve ısıtma modundan sonra havalandırma kapağını tutmayınız. Yanma tehlikesi bulunmaktadır.

*Isıtma* modunda, oda istenen hedef sıcaklığa kadar ısıtılır.

- Auto (Otomatik)* LED'i (13) yanana kadar *Isıtma modu* tuşuna (17) basınız.  
⇒ *Isıtma* modu ayarlanmıştır.
- İstediğiniz hedef sıcaklığı seçmek için *Değer düşürme* tuşu (20) veya *Değeri yükseltme* tuşuna (21) birkaç kez basınız. Sıcaklık, 1°C'lik adımlarla 16 °C ile 30 °C arasında ayarlanabilir.  
⇒ Segmentli göstergede (9) istenen hedef sıcaklık görüntülenir.

## Gece modu

Gece modu, *Soğutma* modunda ve *Isıtma* modunda devreye sokulabilir.

Gece modu, *Soğutma* aşağıdaki ayarlara sahiptir:

- Önceden ayarlanan sıcaklık, 1 saat sonra 1 °C yükseltilir. Bir saat sonra, önceden ayarlanan sıcaklık tekrar 1 °C yükseltilir.
- Sıcaklık ve fan hızı, gece modunda manüel olarak değiştirilemez.

Gece modu, *Isıtma* modunda aşağıdaki ayarlara sahiptir:

- Önceden ayarlanan sıcaklık, 1 saat sonra 1 °C düşürülür. Bir saat sonra, önceden ayarlanan sıcaklık tekrar 1 °C düşürülür.
- Sıcaklık ve fan hızı, gece modunda manüel olarak değiştirilemez.

Gece modunu açmak için aşağıdaki yöntemi izleyiniz:

1. *Soğutma* veya *Isıtma* modunu seçiniz.
2. Uzaktan kumandadaki *Sleep (Uyku)* tuşuna (27) basınız.  
⇒ *Soğutma* (10) veya *Isıtma modu* (13) ve *Gece modu* LED'i (14) yanar.
3. Gece modunu kapatmak için *Gece modu* tuşuna (27) tekrar basınız.  
⇒ *Sleep (Uyku)* LED'i (14) söner.  
⇒ Seçilen çalışma modu ayarlanmış durumda kalır.

## Zamanlayıcının ayarlanması

Zamanlayıcı iki çalışma şekline sahiptir:

- ön ayarlı bir saat sayısı sonra otomatik açma
- ön ayarlı bir saat sayısı sonra otomatik kapatma

Zamanlayıcı, 1 saatlik adımlarda (1 ile 24 saat arasında) programlanabilir.

Fonksiyon, tüm çalışma modlarında ayarlanabilir. Hem çalışma sırasında, hem de Bekleme modunda etkinleştirilebilir.

### Bilgi

*Otomatik açma* ve *Otomatik kapatma* ayarları, ayrıca Trotec Assistent uygulaması ile aynı ayarlanır.

### Not

Zamanlayıcı aktifken, cihaz serbestçe ulaşılan bir odada gözetimsiz şekilde çalıştırılmamalıdır.

## Otomatik açma

✓ Cihaz, bekleme modundadır.

1. Zamanlayıcıyı devreye sokmak için *Timer (Zamanlayıcı)* tuşuna (19) basınız.
2. Otomatik açılmaya kadarki istediğiniz saat sayısını seçmek için *Değeri düşürme* (20) veya *Değeri yükseltme* (21) tuşuna basınız.
3. Ayarı onaylamak için yaklaşık 3 saniye bekleyiniz.  
⇒ Segmentli göstergede (9), otomatik açmaya kadarki saat sayısı sürekli olarak gösterilir.  
⇒ Çalışma panelindeki *H LED*'i yanar.  
⇒ Cihaz, belirlenen süreden sonra otomatik olarak açılır.

Otomatik açma hakkında bilgiler:

- Güç kaynağından ayırma, otomatik açma ayarlarını siler.
- Cihazın manüel olarak açılması, otomatik açmayı devre dışı bırakır.
- Saat değerini **0** olarak seçerseniz, zamanlayıcı kapatılır.

## Otomatik kapatma

✓ Cihaz açılmıştır.

1. Zamanlayıcıyı devreye sokmak için *Timer (Zamanlayıcı)* tuşuna (19) basınız.
2. Otomatik kapanmaya kadarki istediğiniz saat sayısını seçmek için *Değeri düşürme* (20) veya *Değeri yükseltme* (21) tuşuna basınız.
3. Ayarı onaylamak için yaklaşık 3 saniye bekleyiniz.  
⇒ Segmentli göstergede (9), otomatik açılmaya kadarki saat sayısı yaklaşık 3 saniye süreyle gösterilir.  
⇒ Çalışma panelindeki *H LED*'i yanar.  
⇒ Cihaz, belirlenen süreden sonra otomatik olarak kapanır.

Otomatik kapatma hakkında bilgiler:

- Güç kaynağından ayırma, otomatik kapanma ayarlarını siler.
- Cihazın manüel olarak kapatılması, otomatik kapatmayı devre dışı bırakır.

## Swing fonksiyonu

Swing fonksiyonu, ihtiyaç anında tüm çalışma modlarında devreye sokulabilir.

Swing fonksiyonu ile hava çıkışı (5) otomatik olarak hareket ettirilir ve sürekli bir hava sirkülasyonu olması sağlanır.

1. Uzaktan kumandadaki *Swing* tuşuna (24) basınız.  
⇒ Havalandırma kapağı sürekli olarak yukarı ve aşağı yönde hareket eder.
2. Havalandırma kapağını belirli bir pozisyonda durdurmak veya Swing fonksiyonunu kapatmak için *Swing* tuşuna (24) tekrar basınız.

## Hafıza fonksiyonu

Çalışma devam ederken meydana gelen bir elektrik kesintisinin ardından, cihaz otomatik olarak çalışmaya başlar. Çalışma modu için seçilen ayarlar kaydedilmiştir, duruma bağlı olarak programlanan bir zamanlayıcı ise cihaza kaydedilmemiştir.

Direkt tekrar çalıştırmaya karşı dahili bir korumaya sahip olduğu için, kompresör yaklaşık 3 dakika gecikmeyle çalışmaya başlar.

## Trotec Assistent



Tüm ayarlar, Trotec Assistent uygulaması ile de yapılabilir. Uygulama üzerinden zamanlayıcı fonksiyonlarının ayarları, ek olarak cihazın çalışma panelinde gösterilmez.

Trotec Assistent uygulamasını, cihaz ile birlikte kullanmak istediğiniz uç cihaza kurunuz.

### Bilgi

Uygulamanın bazı fonksiyonların bulunduğunuz konuma erişmesi ve aktif bir internet bağlantısı gerektirir.

Uygulama, Google Play ve Apple App-Store'de ve ayrıca aşağıdaki link üzerinden kullanıma sunulmuştur.



<https://hub.trotec.com/?id=45093>

## WiFi bağlantısı

Bir WiFi bağlantısı kurmak için aşağıdaki yöntemi izleyiniz:

- ✓ Cihaz, bekleme modundadır.
- 1. Trotec Assistent uygulamasını indiriniz ve bir akıllı telefonda açınız.
- 2. Sağ üstteki + işaretine basarak *Cihaz ekle* seçeneğini seçiniz.
- 3. *Büyük ev aletleri* ve onun altındaki *Klima sistemi (Wi-Fi)* seçeneklerini seçiniz.
- 4. Cihazın çalışma panelindeki *Fan hızı* tuşuna (18) yaklaşık 3 saniye süreyle basınız.  
⇒ *WiFi LED*'i (22) yanar.
- 5. Cihazın çalışma panelindeki *Fan hızı* tuşuna (18) yaklaşık 3 saniye süreyle tekrar basınız.  
⇒ *WiFi LED*'i (22) saniyede yaklaşık iki kez yanıp söner.  
⇒ Cihaz, *Quick-Connect (Hızlı bağlantı)* modundadır.
- 6. Cep telefonu uygulamasındaki talimatları uygulayınız.  
⇒ *WiFi LED*'i (22) sönünce bağlantı kurulmuştur.

### Bilgi

WiFi bağlantısının kopması durumunda, cihaz otomatik olarak tekrar ağa bağlanamayabilir. Bu durumda, *Fan hızı* tuşuyla (18) tekrar bir bağlantı kurunuz.

## Devre dışı bırakma



### Elektrik gerilimine karşı uyarı

Elektrik fişine nemli ya da ıslak elle dokunmayınız.

- Cihazı kapatınız.
- Elektrik fişinden tutarak elektrik kablosunu elektrik prizinden çekiniz.
- Cihazı, Kullanıcının kendi yapabileceği bakım, onarım veya ürünün temizliğine ilişkin bilgiler bölümünde anlatılanlara uygun şekilde temizleyiniz.

## Cihazın enerji tüketimi açısından verimli kullanımına ilişkin bilgiler

Gereksiz enerji tüketimini önlemek için, cihazın sadece gerçek kullanım süresi boyunca açık kalmasına dikkat ediniz. Mevcutsa, cihazın kapatma otomatığından faydalanınız.

## Hatalar ve arızalar

Kusursuz işlevselliği temin etmek için, cihaz üretim esnasında defalarca kontrol edilmiştir. Buna rağmen arızalar ortaya çıkarsa cihazı aşağıdaki listeye göre kontrol ediniz.

### Not

Tüm bakım ve onarım çalışmalarından sonra en az 3 dakika bekleyiniz. Cihazı ancak daha sonra açınız.

### Cihaz çalışmaya başlamıyor:

- Elektrik bağlantısını kontrol ediniz.
- Elektrik kablosunun ve elektrik fişinin hasarlı olup olmadığını kontrol ediniz. Hasarlar belirlerseniz cihazı çalıştırmayı denemeyiniz.  
Bu cihazın şebeke bağlantı hattı zarar görürse, tehlikeleri önlemek için, üretici veya müşteri hizmetleri ya da benzer nitelikte bir kişi tarafından değiştirilmelidir.
- Yapı tarafındaki şebeke sigortasını kontrol ediniz.
- Teknik Ek bölümüne göre çalışma sıcaklığına dikkat ediniz.
- Cihazı yeniden başlatmadan önce 10 dakika bekleyiniz. Cihaz çalışmaya başlamazsa, uzman bir şirket veya Trotec tarafından bir elektriksel kontrol gerçekleştirilmesini sağlayınız.

### Cihaz soğutma gücü olmadan veya düşük soğutma gücüyle çalışıyor:

- *Soğutma* modunun ayarlanmış olup olmadığını kontrol ediniz.
- Havalandırma kapaklarının konumunu kontrol ediniz. Havalandırma kapakları mümkün olduğunca açık olmalıdır.
- Hava filtresinin veya hava filtrelerinin kirlenip kirlenmediğini kontrol ediniz. Gerekirse hava filtresini veya hava filtrelerini temizleyiniz veya değiştiriniz.
- Odada açık pencereler ve/veya kapılar olup olmadığını kontrol ediniz. Gerekirse açık pencereleri ve/veya kapıları kapatınız.
- Cihazdaki sıcaklık ayarlarını kontrol ediniz. Oda sıcaklığının üstündeyse, ayarlanan sıcaklıkları azaltınız.

### Yoğuşma dışarı sızıyor:

- Cihazı kaçak açısından kontrol ediniz.

### Kompresör çalışmıyor:

- Kompresörün aşırı ısınma korumasının devreye girmiş olup olmadığını kontrol ediniz. Cihazı elektrik şebekesinden ayırınız ve tekrar elektrik şebekesine bağlamadan önce yaklaşık 10 dakika süreyle soğumaya bırakınız.
- Ortam sıcaklığının hedef sıcaklıkla (*Soğutma*) modunda aynı olup olmadığını kontrol ediniz. Kompresör, ancak bu sıcaklığa ulaşıldığında açılır.
- Direkt tekrar çalıştırmaya karşı dahili bir korumaya sahip olduğu için, kompresör yaklaşık 3 dakika gecikmeyle çalışmaya başlar.

### Cihaz çok sıcak, gürültü çıkarıyor veya kapasitesi düştü:

- Hava girişlerinin ve hava filtresinin kirlenip kirlenmediğini kontrol ediniz. Dışarıdaki kirleri temizleyiniz.
- Cihazın kirlenip kirlenmediğini dışarıdan kontrol ediniz (bkz. Bakım bölümü). Cihazın kirlenen iç kısmının soğutma ve iklimlendirme teknolojisi konusunda uzman bir şirket veya Trotec tarafından temizlenmesini sağlayınız.

### Cihaz kızılotesi uzaktan kumandaya tepki vermiyor:

- Uzaktan kumanda ile cihaz arasındaki mesafenin çok fazla olup olmadığını kontrol ediniz ve gerekirse mesafeyi azaltınız.
- Cihaz ve uzaktan kumanda arasında, örn. mobilyalar veya duvarlar gibi engellerin bulunmadığından emin olunuz. Cihaz ve uzaktan kumanda arasında görsel kontak olmasına dikkat ediniz.
- Pillerin şarj durumunu kontrol ediniz ve gerekirse pilleri değiştiriniz.
- Piller kısa süre önce değiştirilmişse, pillerin doğru kutupla takılıp takılmadığını kontrol ediniz.

### Cihaz kontrollerden sonra sorunsuz bir şekilde çalışmıyor:

Müşteri servisiyle temas kurunuz. Gerekirse cihazı onarım için soğutma ve iklimlendirme teknolojisi konusunda uzman bir şirket veya Trotec'e götürünüz.



## Hata kodları

Segmentli göstergede (9) aşağıdaki hata mesajları görüntülenebilir:

Hata kodu	Nedeni	Hata kodu	Nedeni
F1	Kompresör motorunda arıza	FE	Ana karttaki yazılımda hata
F2	PFC/IPM hatası	PA	Geri akış sıcaklık sensöründe hata
F3	Kompresörün başlatma hatası	P1	Kompresörün üstündeki aşırı ısınma koruması
F4	Kompresör motorunda arıza	PE	Anormal soğutma gazı sirkülasyonu
F5	Yer algılama devresinde hata	PH	Soğutma gazı devir daiminde hata
FA	Faz akımı aşırı akım koruması	PC	Atık gaz sıcaklık koruması
P2	DC veriyolu gerilimi düşük gerilim koruması	E3	DC fanı geri bağlantı hatası (iç)
E4	İletişim hatası (iç ve dış)	P6	Bobin borusunun aşırı yük koruması (iç)
F6	PCB iletişim hatası	P7	Bobin borusundaki defrost koruması (iç)
P3	AC giriş gerilimi koruması	E2	İç bobin borusunda sensör hatası
P4	AC aşırı akım koruması	E1	Sıcaklık sensörü hatası (iç)
P5	AC düşük gerilim koruması	P8	Sıfır geçiş hatası algılama (iç)
F7	Bobin sensörü hatası (açık havadaki)	EE	Ana karttaki yazılımda hata
F8	Emme borusu hatasındaki sensör	E5	Su püskürtme motoru hatası
E0	Çıkış borusu hatasındaki sensör	E8	Fan geri bağlantı hatası
E6	Sıcaklık sensörü hatası (açık havadaki)	FL	Su taşma koruması
E7	Fan motoru hatası (açık havadaki)		

## Kullanıcının kendi yapabileceği bakım, onarım veya ürünün temizliğine ilişkin bilgiler

## Periyodik bakım ile ilgili bilgiler

Bakım ve koruma aralığı	Her bağlantı veya montaj işleminden önce	Gerektiğinde	En azından 2 haftada bir	En azından 4 haftada bir	En azından 6 ayda bir	En azından her yıl
Hava girişlerini ve çıkışlarını kirlenme ve yabancı cisimler açısından kontrol ediniz, gerekiyorsa temizleyiniz	X			X		
Dış temizlik		X				X
Cihazın iç kısmının kirlenip kirlenmediğini görsel olarak kontrol ediniz		X				X
Hava filtresini kirlenme ve yabancı cisim açısından kontrol ediniz, gerekiyorsa temizleyiniz veya değiştiriniz	X		X			
Hasarlı olup olmadığını kontrol ediniz	X					
Sabitleme civatalarını kontrol ediniz		X				X
Deneme çalışması						X
Yoğuşma teknesi ve tahliye hortumunun boşaltılması		X				

## Bakım ve koruma protokolü

Cihaz tipi: .....

Cihaz numarası: .....

Bakım ve koruma aralığı	1	2	3	4	5	6	7	8	9	10	11	12	13	14	15	16
Hava girişlerini ve çıkışlarını kirlenme ve yabancı cisimler açısından kontrol ediniz, gerekiyorsa temizleyiniz																
Dış temizlik																
Cihazın iç kısmının kirlenip kirlenmediğini görsel olarak kontrol ediniz																
Hava filtresini kirlenme ve yabancı cisim açısından kontrol ediniz, gerekiyorsa temizleyiniz veya değiştiriniz																
Hasarlı olup olmadığını kontrol ediniz																
Sabitleme civatalarını kontrol ediniz																
Deneme çalışması																
Yoğuşma teknesi ve tahliye hortumunun boşaltılması																
Notlar																

1. Tarih: ..... İmza: .....	2. Tarih: ..... İmza: .....	3. Tarih: ..... İmza: .....	4. Tarih: ..... İmza: .....
5. Tarih: ..... İmza: .....	6. Tarih: ..... İmza: .....	7. Tarih: ..... İmza: .....	8. Tarih: ..... İmza: .....
9. Tarih: ..... İmza: .....	10. Tarih: ..... İmza: .....	11. Tarih: ..... İmza: .....	12. Tarih: ..... İmza: .....
13. Tarih: ..... İmza: .....	14. Tarih: ..... İmza: .....	15. Tarih: ..... İmza: .....	16. Tarih: ..... İmza: .....

## Bakıma başlanmadan önce yapılacak işlemler



### Elektrik gerilimine karşı uyarı

Elektrik fişine nemli ya da ıslak elle dokunmayınız.

- Cihazı kapatınız.
- Elektrik fişinden tutarak elektrik kablosunu elektrik prizinden çekiniz.



### Elektrik gerilimine karşı uyarı

**Cihazın açılmasını gerektiren çalışmalar, sadece yetkili uzman şirketler veya Trotec tarafından gerçekleştirilmelidir.**

## Soğutma gazı devir daimi



### Tehlike

#### Doğal soğutma gazı Propan (R290)!

H220 – Ağır derecede yanıcı gaz.

H280 – Basınç altında gaz içerir, ısınma durumunda patlayabilir.

P210 – Isı, sıcak yüzeyler, kıvılcım, açık ateş ve diğer ateşleme kaynaklarından uzak tutulmalıdır. Sigara içmeyiniz.

P377 – Dışarı çıkan gaz yangını: Kaçak tehlikesiz şekilde giderilene kadar söndürmeyiniz.

P410+P403 – Güneş ışınlarına karşı korunmuş şekilde ve iyi havalandırılan bir yerde saklayınız.

- Tüm soğutma gazı devir daimi bakım gerektirmeyen, hermetik olarak kapalı bir sistemdir ve sadece soğutma ve iklimlendirme teknolojisi konusunda uzman şirketler veya Trotec tarafından bakıma tabi tutulabilir veya onarılabilir.

## Cihazın üzerindeki güvenlik işaretleri ve levhalar

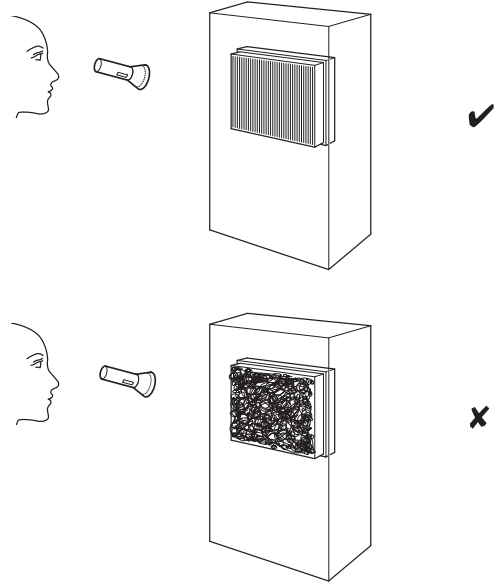
Cihazın üzerindeki güvenlik işaretleri ve levhalar düzenli olarak kontrol ediniz. Okunmaz durumdaki güvenlik işaretlerini yenileyiniz!

## Dış gövdenin temizlenmesi

Dış gövdeyi nemli, yumuşak, hav bırakmayan bir bezle temizleyiniz. Dış gövdenin içine nem girmemesine dikkat ediniz. Elektrikli parçaların nemle temas etmemesine dikkat ediniz. Bezi nemlendirmek için örn. temizleme spreyi, çözücü madde, alkol içeren temizleyiciler veya aşındırıcı maddeler gibi agresif temizlik maddeleri kullanmayınız.

## Cihazın iç kısmının kirlenip kirlenmediğinin görsel olarak kontrol ediniz

1. Hava filtresini çıkartınız.
2. Bir el feneriyle cihazın açıklıklarını aydınlatınız.
3. Cihazın iç kısmının kirlenip kirlenmediğini kontrol ediniz.
4. Kalın bir toz tabakası görürseniz, cihazın iç kısmının soğutma ve iklimlendirme teknolojisi konusunda uzman bir şirket veya Trotec tarafından temizlenmesini sağlayınız.
5. Hava filtresini yerine takınız.



## Hava filtresinin temizlenmesi

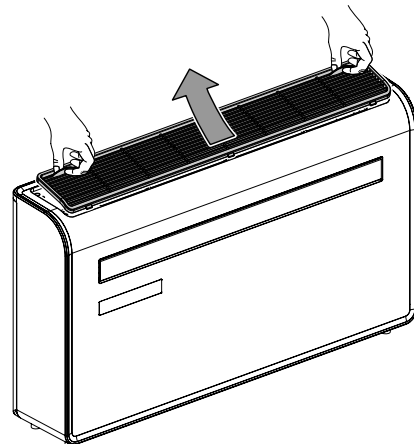
Kirlenmesi durumunda hava filtresi temizlenmelidir. Örn. performansın azalmasıyla bu durum anlaşılır (bkz. Hatalar ve arızalar bölümü).



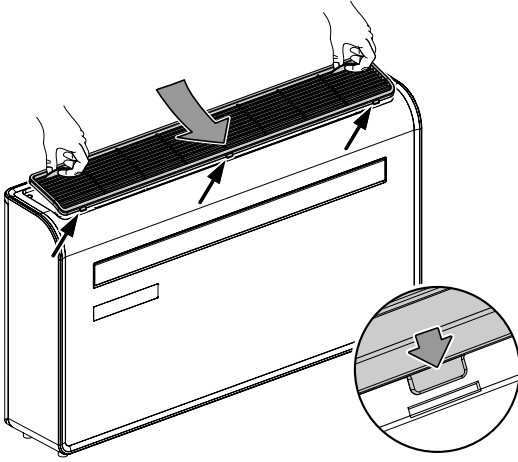
### Uyarı

Hava filtresinin aşınmamış ve hasar görmemiş durumda olduğundan emin olunuz. Hava filtresinin köşeleri ve kenarları deforme olmamış ve yuvarlanmamış olmalıdır. Hava filtresini yerine takmadan önce filtrenin hasarsız ve kuru olduğundan emin olunuz!

1. Hava filtresini cihazdan çıkartınız.



2. Filtreyi yumuşak, hav bırakmayan, hafif nemli bir bezle temizleyiniz. Filtre çok kirlenmişse, filtreyi nötr temizlik maddesi eklenmiş sıcak suyla temizleyiniz.
3. Filtreyi komple kurumaya bırakınız. Islak filtreyi cihaza takmayınız!
4. Hava filtresini tekrar cihaza yerleştiriniz.



### Bakımdan sonra yapılması gerekenler

Cihazı kullanmaya devam etmek istiyorsanız:

- Soğutma gazının kompresörde birikebilmesi için cihazı en az 12 saat süreyle durdurunuz. Cihazı ancak 12 saat sonra tekrar çalıştırınız! Aksi takdirde kompresör hasar görebilir ve cihaz artık çalışmayabilir. Bu durumda garanti talepleri geçersiz olur.
- Elektrik fişini prize takarak cihazı tekrar çalıştırınız.

Cihazı uzun süre kullanmayacaksanız:

- Cihazı, "Taşıma ve nakliye sırasında dikkat edilecek hususlar" bölümünde anlatılanlara uygun şekilde depolayınız.

### Bakım, onarım ve kullanımda uyulması gereken kurallar



#### Uyarı

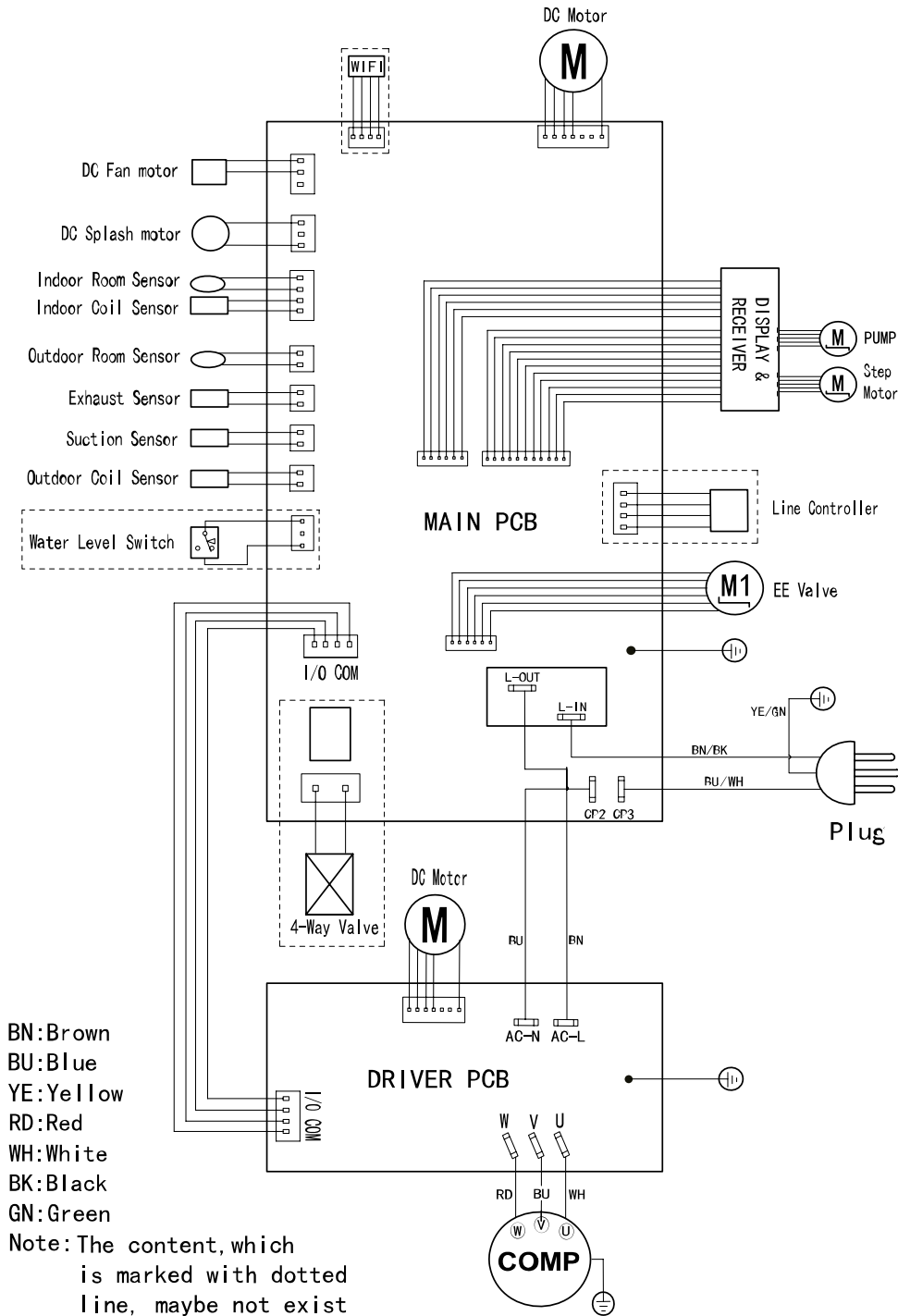
Dış gövdenin açılmasını gerektiren periyodik bakım çalışmaları ve onarımlarda Trotec müşteri servisine başvurunuz. Kurallara aykırı şekilde açılan cihazlar her türlü garanti kapsamı dışındadır ve garanti talepleri geçersiz olur.

### Teknik ek

#### Teknik bilgiler

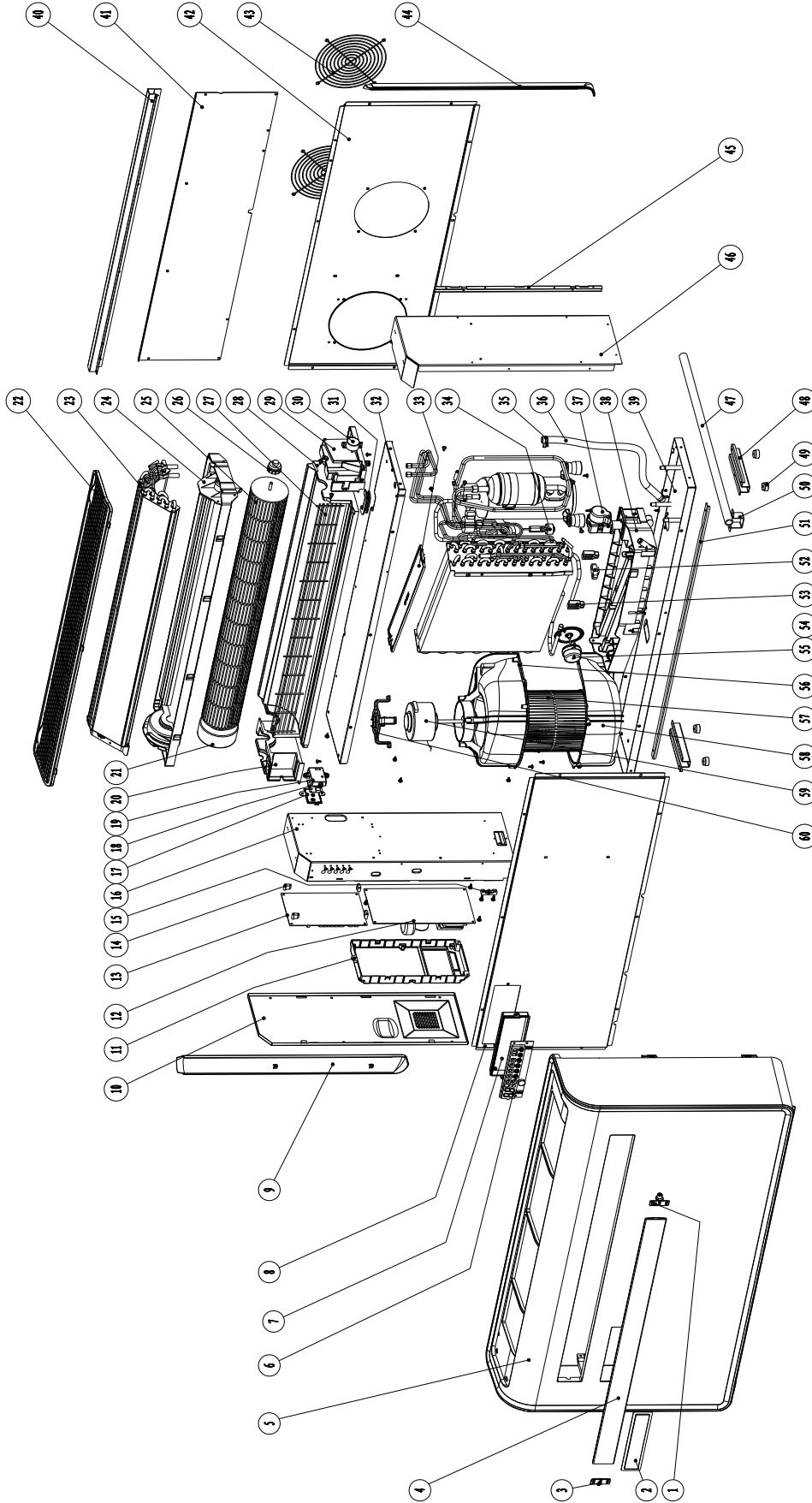
Model	PAC-W 2650 SH
Soğutma kapasitesi	2,65 kW
Isıtma kapasitesi	2,3 kW
Nem alma kapasitesi	1,2 l/saat
Çalışma sıcaklığı	7 °C ila 35 °C
Sıcaklık ayar aralığı	16 °C ila 30 °C
maks. hava hacimsel akışı	500 m <sup>3</sup> /saat
Şebeke bağlantısı	220 V - 240 V / 50 Hz
Nominal akım	5 A
Koruma tipi	IPX0
Güç tüketimi (soğutma modu)	1 kW
Güç tüketimi (ısıtma modu)	0,7 kW
1 m mesafede ses basıncı seviyesi	48 dB(A)
Soğutma gazı	R290
Soğutma gazı miktarı	290 g
GWP faktörü	3
CO <sub>2</sub> eşdeğeri	0,00087 t
Emme tarafındaki basınç	1,3 MPa
Çıkış tarafındaki basınç	3,8 MPa
izin verilen maks. basınç	3,8 MPa
Boyutlar (Uzunluk x Genişlik x Yükseklik)	1000 x 205 x 585 mm
Duvarlarla ve nesnelere arasındaki minimum mesafe:	üst: 20 cm yan: 10 cm ön: 10 cm
Ağırlık	40 kg
Uzaktan kumandanın pili	Tip LR03 / AAA - 1,5 V
Wifi frekans bandı	2,4 GHz

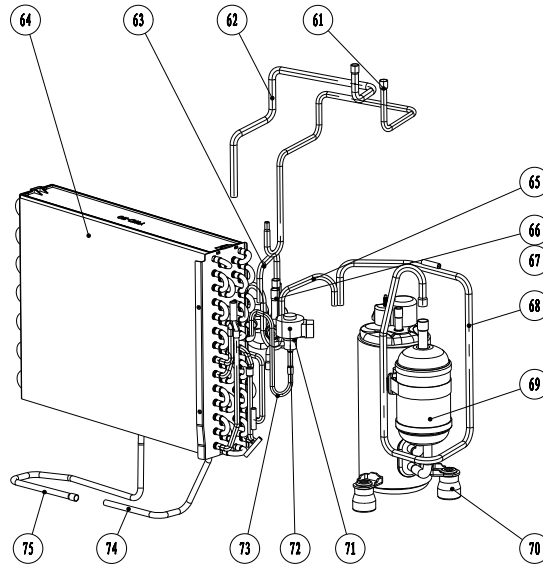
Devre planı



**Yedek parçalara genel bakış ve yedek parça listesi**

**Not:** Yedek parçaların pozisyon numaraları, kullanım kılavuzunda parçalar için kullanılan pozisyon numaralarından farklıdır.





No.	Yedek parça	No.	Yedek parça	No.	Yedek parça
1	Guide vane right fixed cart	26	Rotor shaft sleeve	51	Front strap
2	Front panel mirror	27	Outlet guard	52	Rubber support block 2
3	Air deflector fixing part	28	Air duct foam	53	Rubber support block 1
4	Air deflector	29	The right base	54	Water wheel
5	The front panel	30	Stepper motor	55	Dc water drawing motor
6	Display light panel	31	Middle partition steele rubber	56	Lower air duct 1
7	Display panel mounting box	32	The partition	57	Exhaust wind turbines
8	Front cover	33	Condense cover	58	Lower air duct 2
9	Left trim strip	34	Water level switch	59	plastic sealed dc brushless motor
10	Electronical control box cover	35	Torsion spring	60	The motor bracket
11	Plastic electric control box	36	Water pipe	61	Electronic expansion valve nozzles 1
12	Variable frequency drive plate	37	Water realease switch assembly	62	Four way valve connection 2
13	Main control panel	38	Under water pans	63	Four way valve connection 1
14	Isolation column	39	Base	64	Condenser assembly
15	Line pressing board	40	Support bar	65	Compressor discharge pipe
16	The left support plate	41	The after cover plate	66	Four way valve
17	WIFI protection box cover	42	Back panel	67	Four way valve coil
18	WIFI module	43	Rear protection filter	68	Compressor suction pipe
19	WIFI protective box	44	Right trim strip	69	The compressor
20	Left base	45	Right link bar	70	Compressor footing
21	Plastic sealed dc brushless motor	46	Light support plate	71	Electronic expansion valve coil
22	Filter	47	Drain pipe	72	Electronic expansion valve
23	Evaporator assembly	48	Chassis stents	73	Electronic expansion valve nozzles 2
24	Water pans	49	The rubber feet	74	Heating tube 1
25	Air supply wind turbines	50	Water management card	75	Heating tube 2

**Üretici ve ithalatçı firmanın unvanı, adres ve telefon numarası**

İthalatçı (sadece Türkiye için geçerlidir):

Trotec Endüstri Ürünleri Tic.Ltd.Sti.

Oruçreis Mh., Giyimkent Cd.,

14. Sok. No.61, Giyimkent Sitesi

34235 Esenler/İstanbul

Telefon: +90 212 438 56 55

Faks: +90 212 438 56 51

Üretici:

Trotec GmbH

Grebener Straße 7

D-52525 Heinsberg

Telefon: +49 2452 962-400

Faks: +49 2452 962-200

E-posta: info@trotec.de

**Servis istasyonları**

Aşağıdaki bilgiler sadece Türkiye için geçerlidir:

Trotec Endüstri Ürünleri Tic.Ltd.Sti.

Oruçreis Mh., Giyimkent Cd.,

14. Sok. No.61, Giyimkent Sitesi

34235 Esenler/İstanbul

Telefon: +90 212 438 56 55

**Kullanım sırasında insan veya çevre sağlığına tehlikeli veya zararlı olabilecek durumlara ilişkin uyarılar**

Elektronik cihazlar evsel atık değildir ve Türkiye'de, elektrikli ve elektronik cihazlar hakkındaki Elektrikli ve Elektronik Teçhizat Atıkları Direktifi'ne (EETA) göre uzman bir tasfiye merkezine gönderilmelidir. Kullandıktan sonra lütfen bu cihazı geçerli yasal düzenlemelere uygun şekilde tasfiye ediniz.

Cihazın içindeki Propan soğutma gazını, gerekli sertifikalara sahip şirketlere, usulüne ve ulusal yasalara uygun şekilde tasfiye ettiriniz (Avrupa Atık Türleri Katalogu 160504).

**Basitleştirilmiş AB uygunluk beyanı**

Trotec GmbH, işbu beyanla, telsiz sistemi tipinin (PAC-W 2650 SH - Wifi modülü) der 2014/53/EU sayılı yönetmeliğe uygun olduğunu beyan eder. AB uygunluk beyanının tam metni şu internet adresinde mevcuttur: <https://hub.trotec.com/?id=46475>



Trotec GmbH

Grebener Str. 7  
D-52525 Heinsberg

☎ +49 2452 962-400

☎ +49 2452 962-200

✉ [info@trotec.com](mailto:info@trotec.com)

[www.trotec.com](http://www.trotec.com)