

PT 2700 SP

TR

ORijINAL KULLANIM
KILAVUZUNUN EVİRİSİ
SPOTCOOLİNG KLİMA CİHAZI



 TROTEC

İçindekiler

Bu kılavuzu kullanma hakkında notlar.....	2
Cihazın kullanım ömrü ve garanti süresi.....	2
Kullanım hatalarına ilişkin bilgiler – Güvenlik	3
Cihaz fonksiyonlarıyla ilgili tanıtıcı ve temel bilgiler	6
Taşıma ve nakliye sırasında dikkat edilecek hususlar	7
Bağlantı veya montaj.....	8
Kullanım	11
Cihazın enerji tüketimi açısından verimli kullanımına ilişkin bilgiler	12
Hatalar ve arızalar	12
Kullanıcının kendi yapabileceği bakım, onarım veya ürünün temizliğine ilişkin bilgiler	13
Bakım, onarım ve kullanımda uyulması gereken kurallar	15
Teknik ek	16
Üretici ve ithalatçı firmanın unvanı, adres ve telefon numarası	20
Servis istasyonları	20
Kullanım sırasında insan veya çevre sağlığına tehlikeli veya zararlı olabilecek durumlara ilişkin uyarılar	20
Uygunluk beyanı	20

Bu kılavuzu kullanma hakkında notlar**Semboller****Tehlike**

Bu sembol, aşırı derecede yanıcı gazlar nedeniyle insanların hayatına ve sağlığına yönelik oluşan tehlikelere karşı uyarıda bulunur.

**Elektrik gerilimine karşı uyarı**

Bu sembol, elektrik gerilimi nedeniyle insanların hayatına ve sağlığına yönelik oluşan tehlikelere karşı uyarıda bulunur.

**Uyarı**

Sinyal sözcüğü, önlenmediği takdirde ölüm veya ağır bir yaralanmaya neden olabilecek orta risk derecesindeki bir tehlikeyi tanımlar.

**Dikkat**

Sinyal sözcüğü, önlenmediği takdirde hafif veya orta bir yaralanmaya neden olabilecek düşük risk derecesindeki bir tehlikeyi tanımlar.

Not

Sinyal sözcüğü, önemli bilgilere işaret eder (örn. maddi hasarlar), fakat tehlikelere işaret etmez.

**Bilgi**

Bu sembolün bulunduğu notlar, çalışmalarınızı hızlı ve güvenli şekilde yapmanız konusunda size yardımcı olur.

**Kılavuza dikkat ediniz**

Bu sembolün bulunduğu notlar, kılavuza dikkat edilmesi gerektiği konusunda sizi uyarır.

Bu kılavuzun güncel sürümünü aşağıdaki linkten indiriniz:



PT 2700 SP



<https://hub.trotec.com/?id=46127>

Cihazın kullanım ömrü ve garanti süresi

Aşağıdaki bilgiler sadece Türkiye için geçerlidir:

Ticari müşteriler için garanti süresi bir yıldır. Özel müşteriler için garanti süresi iki yıldır.

Kullanım hatalarına ilişkin bilgiler – Güvenlik

Bu kılavuzu, cihazı çalıştırmadan/kullanmadan önce dikkatlice okuyunuz ve kılavuzu her zaman kurulum yerinin hemen yakınında veya cihazın üzerinde bulundurunuz.



Uyarı

Tüm güvenlik uyarılarını ve talimatları okuyunuz.

Güvenlik uyarılarına ve talimatlara uymanın ihmal edilmesi, elektrik çarpmasına, yangına ve/veya ağır yaralanmalara neden olabilir.

Daha sonra bakmak için tüm güvenlik uyarılarını ve talimatları saklayınız.

Bu cihaz, gözetim altında veya cihazın güvenli kullanımı hakkında eğitilmiş ve bu nedenle oluşacak tehlikeleri anlamış olmaları durumunda 8 yaşın üstündeki çocuklar ve kısıtlı fiziksel, duyuşsal veya mental yeteneklere sahip veya deneyimi ve bilgisi eksik kişiler tarafından kullanılabilir.

Çocuklar cihazla oynamamalıdır. Temizlik ve kullanıcı bakımı, gözetim altında olmayan çocuklar tarafından yapılmamalıdır.

- Cihazı patlama tehlikesi altındaki mekânlarda veya bölgelerde çalıştırmayınız ve bu tür yerlere yerleştirmeyiniz.
- Cihazı, agresif atmosferlerde çalıştırmayınız.
- Cihazı dik konumda ve durma güvenliği sağlanmış şekilde yatay ve sağlam bir yüzeye yerleştiriniz.
- Nemli temizlikten sonra cihazı kurutunuz. Cihazı ıslak durumda çalıştırmayınız.
- Cihazı elleriniz nemli veya ıslakken çalıştırmayınız veya kullanmayınız.
- Cihazı doğrudan su püskürmesine maruz bırakmayınız.
- Cihazın içine asla herhangi bir nesne veya uzuvlarınızı sokmayınız.
- Çalışma sırasında cihazın üzerini örtmeyiniz.
- Cihazın üzerine oturmayınız.
- Cihaz bir oyuncak değildir. Çocukları ve hayvanları uzak tutunuz. Cihazı sadece gözetim altında kullanınız.
- Cihazın her kullanımından önce cihazın aksesuarlarını ve bağlantı parçalarını olası hasarlar açısından kontrol ediniz. Arızalı cihazları ve cihaz parçalarını kullanmayınız.
- Cihazın dışında bulunan tüm elektrik kablolarının hasar görmeye karşı (örn. hayvanlar nedeniyle) korunduğundan emin olunuz. Elektrik kabloları veya şebeke bağlantısında hasar varken cihazı kesinlikle kullanmayınız!
- Şebeke bağlantısı, Teknik Ek bölümündeki bilgilere uygun olmalıdır.
- Elektrik fişini düzgün bir şekilde topraklanmış prize takınız.

- Elektrik kablosu için kullanılacak uzatmaları teknik bilgileri dikkate alarak seçiniz. Uzatma kablosunu tamamen açınız. Aşırı elektrik yükü oluşmasına izin vermeyiniz.
- Cihazdaki bakım, temizlik veya onarım çalışmalarından önce, elektrik fişinin tutarak elektrik kablosunu prizden çekiniz.
- Cihazı kullanmadığınız zamanlarda, cihazı kapatınız ve elektrik kablosunu prizden çıkartınız.
- Elektrik fişinde veya elektrik kablosunda hasar tespit ettiyseniz cihazı kesinlikle kullanmayınız. Elektrik kablosu zarar görmüşse, tehlikeleri önlemek için, üretici veya müşteri hizmetleri ya da benzer nitelikte bir kişi tarafından değiştirilmelidir. Arızalı elektrik kabloları insan sağlığı için ciddi tehlike oluşturur!
- Cihazın kurulumu sırasında, Teknik ek bölümü uyarınca duvarlarla ve nesnelere arasında bırakılacak minimum mesafeye ve depolama ve çalışma koşullarına dikkat ediniz.
- Hava girişi ve hava çıkışının açık olduğundan emin olunuz.
- Cihazın üzerindeki güvenlik işaretlerini, çıkartmaları ve etiketleri çıkarmayınız. Tüm güvenlik işaretleri, çıkartmalar ve etiketlerin okunur durumda olmasını sağlayınız.
- Emme tarafında hiçbir zaman kir ve gevşek nesnelere bulunmadığından emin olunuz.
- Depolama ve taşıma işlemlerinden önce, biriken yoğunlaşma suyunu boşaltınız. Bu suyu içmeyiniz. Sağlık tehlikesi bulunmaktadır!
- Cihazı sadece dik konumda taşıyınız.



Yanıcı soğutma gazı içeren cihazlarla ilgili güvenlik uyarıları

- Cihazı sadece, olası soğutma gazı kayıplarının birikmeyeceği mekânlara kurunuz. Cihazın kurulduğu, çalıştırıldığı veya depolandığı havalandırılmayan odalar, olası soğutma gazı kayıpları birikmeyecek şekilde hazırlanmış olmalıdır. Bu sayede; elektrikli fırınlar, ocaklar veya diğer ateşleme kaynaklarının soğutma gazını tutuşturması nedeniyle yangın veya patlama tehlikelerinin oluşması önlenir.
- Cihazı sadece, ateşleme kaynakları (örn. açık ateşler, devreye sokulmuş bir gazlı cihaz veya bir elektrikli ısıtıcı) bulunmayan mekânlara kurunuz.
- Soğutma gazının kokusuz olduğuna dikkat ediniz.
- Cihazı sadece ulusal tesisat mevzuatına uygun şekilde kurulmalıdır.
- Ulusal yönetmeliklere dikkat ediniz.
- Ulusal gaz yönetmeliklerine dikkat ediniz.
- PT 2700 SP cihazını sadece 15 m² üstünde alana sahip bir odada kurunuz, kullanınız ve depolayınız.
- Cihazı, mekanik hasarlar oluşmayacak şekilde saklayınız.
- Bağlı boru hatlarının ateşleme kaynakları içermemesi gerektiğine dikkat ediniz.
- R290, Avrupa çevre yönetmelikleriyle uyumlu bir soğutma gazıdır. Soğutma devresinin parçaları perfore edilmemelidir.
- Teknik bilgiler bölümünde belirtilen maksimum soğutucu gaz dolum miktarına dikkat ediniz.
- Cihazı delmeyiniz veya yakmayınız.
- Defrost işlemini hızlandırmak için üreticinin önerdiklerinin dışında araçlar kullanmayınız.
- Soğutma gazı devir daiminde çalışan herkes, endüstride bilinen bir yöntemle soğutma gazlarıyla çalışma konusundaki uzmanlığını ispatlayan sanayi akreditasyonlu bir kurumdan alacağı bir profesyonel yetkinlik belgesine sahip olmalıdır.
- Servis çalışmaları sadece üretici bilgilerine uygun şekilde yapılmalıdır. Bakım ve onarım çalışmaları için başka kişilerin desteği gerekirse, yanıcı soğutma gazlarıyla çalışma konusunda eğitilmiş bir kişi çalışmaları sürekli olarak denetlemelidir.
- Tüm soğutma gazı devir daimi bakım gerektirmeyen, hermetik olarak kapalı bir sistemdir ve sadece soğutma ve iklimlendirme teknolojisi konusunda uzman şirketler veya Trotec tarafından bakıma tabi tutulabilir veya onarılabilir.

Usulüne uygun kullanım

Cihazı sadece teknik bilgilere uyararak iç mekanları soğutmak için kullanınız.

Cihaz, sadece ticari kullanım için uygundur.

Cihaz, ideal olarak sunucu odalarının, üretim departmanlarının ve çalışma alanlarının soğutulması için uygundur. Cihaz, hızlı bir kurulum ve bağlantı veya montaj için tasarlanmıştır. Cihaz; sağlam, frenlerle donatılmış tekerlek nedeniyle mobil olarak kullanılamaz.

Usulüne uygun kullanımın dışındaki bir kullanım, hatalı kullanım olarak kabul edilir.

Makul şekilde öngörülebilir hatalı kullanım

- Cihazı ıslak ya da suyla kaplı bir zemin üzerine yerleştirmeyiniz.
- Cihazın üzerine örn. ıslak elbiseler gibi nesnelere koymayınız.
- Cihazı açık havada kullanmayınız.
- Cihazı kesinlikle suya batırmayınız.
- Cihazda kendi başınıza yapılan yapısal değişiklikler ekleme veya tadilat işlemleri yapmayınız.
- Bu cihazı yüzme havuzları, banyo küvetleri ve duşların yakınında kullanmayınız.

Personelin niteliği

Bu cihazı kullanan kişiler:

- Nemli ortamlarda elektrikli cihazlarla çalışırken ortaya çıkabilecek tehlikeleri bilmeli.
- Başta Kullanım hatalarına ilişkin bilgiler – Güvenlik bölümü olmak üzere kılavuzu anlamış olmalıdır.

Muhafazanın açılmasını gerektiren bakım işlemleri, sadece soğutma ve iklimlendirme teknolojisi konusunda uzman şirketler veya Trotec tarafından gerçekleştirilmelidir.

Elektrik teknisyeni

Eğitilmiş elektrik teknisyenleri, elektrik devre şemalarını okuyabilmeli ve anlayabilmeli, elektrikli makineleri devreye alabilmeli, bakım ve periyodik bakım yapabilmeli, şalt dolapları ve kumanda dolaplarının kablo bağlantılarını yapabilmeli, elektrikli bileşenlerin çalışır duruma kalmasını sağlayabilmeli ve elektrikli ve elektronik sistemlerdeki çalışmalar sırasında ortaya çıkabilecek tehlikeleri algılayabilmelidir.

Cihazın üzerindeki güvenlik işaretleri ve levhalar

Not

Cihazın üzerindeki güvenlik işaretlerini, çıkartmaları ve etiketleri çıkarmayınız. Tüm güvenlik işaretleri, çıkartmalar ve etiketlerin okunur durumda olmasını sağlayınız.

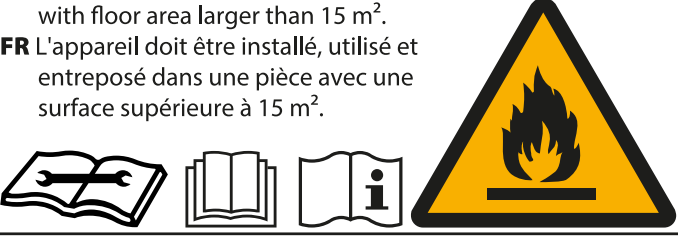
Cihazın üzerine aşağıdaki güvenlik işaretleri ve levhalar takılmıştır:

WARNING • WARNUNG • ATTENTION

DE Das Gerät muss in einem Raum mit einer Grundfläche größer als 15 m² aufgestellt, betrieben und gelagert werden.

EN Appliance shall be installed, operated and stored in a room with floor area larger than 15 m².

FR L'appareil doit être installé, utilisé et entreposé dans une pièce avec une surface supérieure à 15 m².





Kılavuza dikkat ediniz

Bu sembol, talimatlara dikkat edilmesi gerektiği konusunda sizi uyandır.



Onarım kılavuzuna dikkat ediniz

Soğutma gazı devir daimindeki tasfiye, bakım ve onarım çalışmaları, sadece üretici bilgilerine göre ve profesyonel yetkinlik belgesine sahip kişiler tarafından yapılmalıdır. Uygun bir onarım kılavuzu, talep üzerine üreticiden temin edilebilir.

Aşağıdaki çıkartma, cihazın üzerinde Almanca ve İngilizce dillerinde mevcuttur.



Uyarı

Sıcak hava girişine veya soğutma kanallarına nesnelerin düşmemesine dikkat ediniz. Her yabancı nesne, fan kanatlarının zarar görmesine veya hava akımının bloke olmasına neden olur ve garanti kapsamında değildir.



Uyarı

Soğuk hava açısını ayarlarken esnek hava hattını tutmayınız. Plastik kaplamayı tutarak açığı ayarlayınız.



Önemli

Filtreyi kirlenme açısından düzenli olarak kontrol ediniz!

Filtrenin çevresindeki aşırı toz ve kir, hava beslemesini olumsuz etkiler ve ısı eşanjörünün buzlanmasına neden olur. Bunun sonucunda soğutma kapasitesi ciddi oranda azalır.



Dikkat

Cihazın içinde yanıcı gazlar bulunmaktadır. Cihazın uzman olmayan personel tarafından parçalarına ayrılması veya onarılması yasaktır!



Uyarı

Su haznesi dolu göstergesi yanarsa cihazı kapatınız. Su haznesini çıkartınız ve boşaltınız. Cihazı çalıştırmadan önce su haznesinin doğru yerleştirilmiş olmasına dikkat ediniz.

Kalan tehlikeler



Tehlike

Doğal soğutma gazı Propan (R290)!

H220 – Ağırı derecede yanıcı gaz.

H280 – Basınç altında gaz içerir, ısınma durumunda patlayabilir.

P210 – Isı, sıcak yüzeyler, kıvılcım, açık ateş ve diğer ateşleme kaynaklarından uzak tutulmalıdır. Sigara içmeyiniz.

P377 – Dışarı çıkan gaz yangını: Kaçak tehlikesiz şekilde giderilene kadar söndürmeyiniz.

P410+P403 – Güneş ışınlarına karşı korunmuş şekilde ve iyi havalandırılan bir yerde saklayınız.



Elektrik gerilimine karşı uyarı

Elektrik çarpma tehlikesi!

Cihaz suyla temas ederse, elektrik çarpma tehlikesi ortaya çıkar!

Bu cihazı bir banyo küveti, duş veya yüzme havuzunun hemen yakınında kullanmayınız!



Elektrik gerilimine karşı uyarı

Elektrikli parçalar üzerindeki çalışmalar sadece yetkili bir uzman şirket tarafından gerçekleştirilmelidir!

**Elektrik gerilimine karşı uyarı**

Cihaz üzerinde gerçekleştirilecek tüm çalışmalardan önce elektrik fişini prizden çıkartınız!
Elektrik fişine nemli ya da ıslak elle dokunmayınız.
Elektrik fişinden tutarak elektrik kablosunu elektrik prizinden çekiniz.

**Elektrik gerilimine karşı uyarı**

Elektrik çarpma tehlikesi!
Cihaz suya karşı korumalı değildir.
Elektrik çarpma tehlikesi ortaya çıkar!
Cihazı damlayan, püsküren veya akan suyun cihazın içine girebileceği alanlarda kesinlikle kullanmayınız ve asla suya daldırmayınız!

**Uyarı**

Eğitimsiz kişiler tarafından amacına veya usulüne uygun olmayan şekilde kullanılması durumunda bu cihaz çeşitli tehlikelere neden olabilir! Personel niteliklerine dikkat ediniz!

**Uyarı**

Cihaz bir oyuncak değildir ve çocukların eline geçmemelidir.

**Uyarı**

Boğulma tehlikesi!
Ambalaj malzemesini dikkatsizce etrafta bırakmayınız.
Çocuklar için tehlikeli bir oyuncuğa dönüşebilir.

**Uyarı**

Asılı yükler nedeniyle ölüm tehlikesi bulunmaktadır!
Yakında hiç kimsenin bulunmadığından emin olunuz.

Not

Cihazı, hava filtresi takılmamış durumdayken çalıştırmayınız! Hava filtresi olmadan cihazın içi aşırı derecede kirlenir; bunun sonucunda kapasite azalabilir ve cihaz zarar görebilir.

Acil durumda yapılması gerekenler

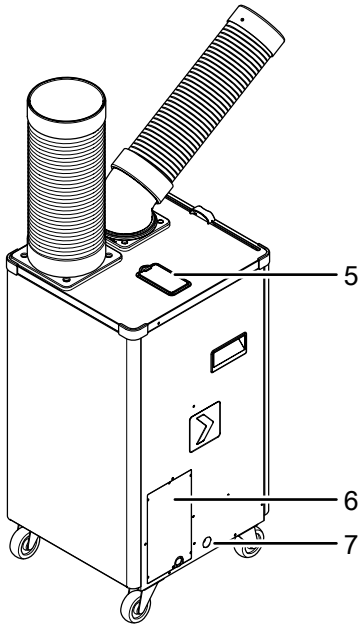
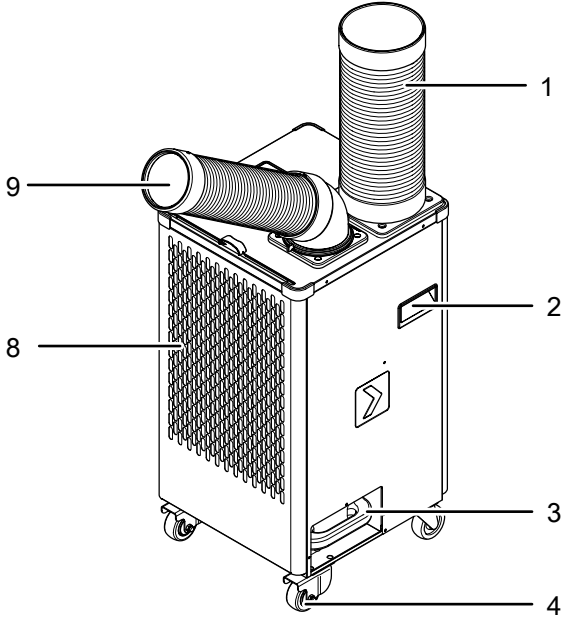
1. Cihazı kapatınız.
2. Cihazı elektrik şebekesinden ayırınız: Elektrik fişinden tutarak elektrik kablosunu elektrik prizinden çekiniz.
3. Arızalı bir cihazı tekrar elektrik şebekesine bağlamayınız.

Cihaz fonksiyonlarıyla ilgili tanıtıcı ve temel bilgiler**Cihaz açıklaması**

Cihaz, noktasal soğutma için kullanılır. Noktasal soğutmada, soğutulmuş oda havası belirli bir noktaya veya belirli bir alana yönlendirilir ("Spotcooling").
Cihaz, cihazdaki kumanda elemanlarıyla kullanılır.
Cihaz, ısıyı çekerek oda havasını soğutur. Soğutma gazı, odadan gelen havayı soğutur ve bu sırada havadan ısıyı çeker. Bu sayede soğutulan hava, soğuk hava hattı üzerinden kurulum yerine beslenir.
Havada bulunan su buharı, yoğuşmuş veya karlanmış olarak evaporatör kanatlarının üzerine çöker ve buradan su haznesine girer.

Cihaz suya karşı korumalı değildir (IPX0).

Cihazın görünümü



No.	Tanım
1	Sıcak hava hattı
2	Taşıma kulpu
3	Su haznesi
4	Park frenli taşıma tekerlekleri
5	Fonksiyon anahtarı
6	Elektrik kablolu kablo bölmesi
7	Drenaj tahliye hortumu bağlantısı
8	Hava filtresiyle birlikte hava girişi
9	Soğuk hava hattı

Taşıma ve nakliye sırasında dikkat edilecek hususlar

Not

Düzgün olmayan bir şekilde depolar veya taşırsanız cihaz hasar görebilir.

Cihazın taşınması ve depolanmasıyla ilgili bilgilere dikkat ediniz.

Taşıma

Duruma bağlı olarak, yanıcı soğutma gazı içeren cihazlar için ek taşıma yönetmelikleri bulunduğuna dikkat ediniz. Donanımın yerleşimi ve birlikte taşınabilecek maksimum cihaz parçası sayısı, uygulanacak taşıma yönetmeliklerine göre belirlenir.

Cihaz, rahatça taşınması için taşıma tekerlekleriyle donatılmıştır.

Cihaz, rahatça taşınması için bir tutamakla donatılmıştır.

Her taşıma işleminden **önce** şu uyarılara dikkat ediniz:

- Cihazı kapatınız.
- Elektrik fişinden tutarak elektrik kablosunu elektrik prizinden çekiniz.
- Gerekirse, kalan yoğuşma suyunu cihazdan boşaltınız.
- Elektrik kablosunu çekme halatı olarak kullanmayınız.
- Cihazı sadece sağlam ve düz yüzeylerde hareket ettiriniz.

Her taşıma işlemi **sırasında** şu uyarılara dikkat ediniz:

- Cihazı sadece dik pozisyonda taşıyınız.

Her taşıma işleminden **sonra** şu uyarılara dikkat ediniz:

- Cihazı, taşıma işleminden sonra dik olarak yerleştiriniz.
- Taşıma tekerleklerindeki frenleri sıkınız.

Depolama

Her depolama işleminden **önce** şu uyarılara dikkat ediniz:

- Gerekirse su haznesini ve/veya drenaj tahliye hortumunu temizleyiniz (bkz. Kullanıcının kendi yapabileceği bakım, onarım veya ürünün temizliğine ilişkin bilgiler bölümü).
- Gerekirse, kalan yoğuşma suyunu cihazdan boşaltınız.
- Elektrik fişinden tutarak elektrik kablosunu elektrik prizinden çekiniz.

Cihazı kullanmadığınız zamanlarda aşağıdaki depolama koşullarına uyunuz:

- Cihazı sadece 15 m² üstünde alana sahip bir odada depolayınız.
- Cihazı sadece, sürekli ateşleme kaynakları (örn. açık ateşler, devreye sokulmuş bir gazlı cihaz veya bir elektrikli ısıtıcı) bulunmayan mekânlarda saklayınız.
- Cihazı kuru, donmaya ve ısıya karşı korunmuş şekilde depolayınız.
- Cihazı tozdan ve doğrudan güneş ışığından korunan bir yerde dik bir pozisyonda depolayınız.
- Gerekirse, içeri giren toza karşı cihazı bir kılıfla koruyunuz.
- Cihazdaki hasarları önlemek için, cihazın üstüne başka cihazlar veya nesnelere koymayınız.

Bağlantı veya montaj

Teslimat kapsamı

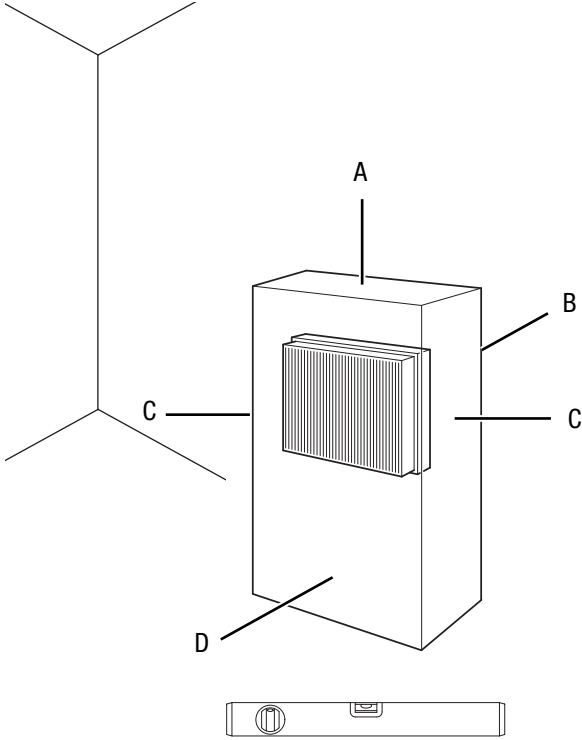
- 1 x cihaz
- 1 x soğuk hava hattı
- 1 x açılı flanş
- 1 x hava filtresi
- 1 x su haznesi
- 1 x sıcak hava hattı
- 1 x kılavuz

Cihazın ambalajından çıkartılması

1. Kartonu açınız ve cihazı çıkartınız.
2. Ambalajı cihazdan komple çıkartınız.
3. Elektrik kablosunu komple açınız. Elektrik kablosunun zarar görmemiş olmasına dikkat ediniz ve açarken kabloya zarar vermeyiniz.

Bağlantı veya montaj

Cihazın kurulumu sırasında, Teknik Bilgiler bölümü uyarınca duvarlarla ve nesnelere arasında bırakılacak minimum mesafelere dikkat ediniz.



- Cihazı sadece, olası soğutma gazı kayıplarının birikmeyeceği mekânlara kurunuz.
- Cihazı sadece, ateşleme kaynakları (örn. açık ateşler, devreye sokulmuş bir gazlı cihaz veya bir elektrikli ısıtıcı) bulunmayan mekânlara kurunuz.

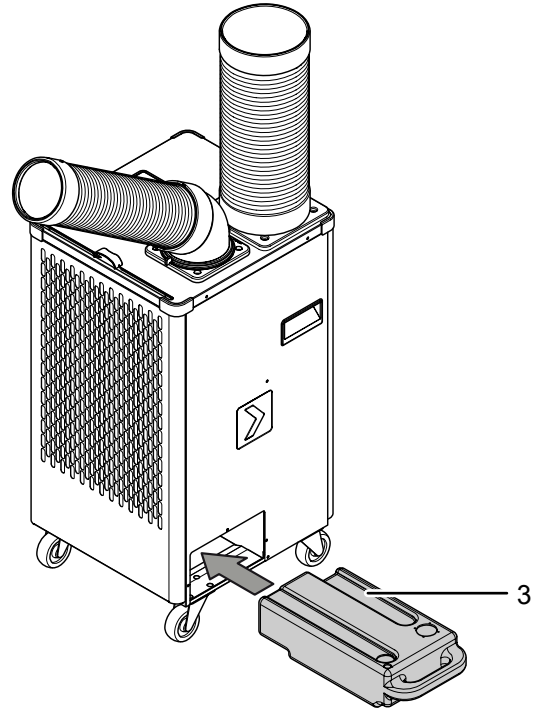
- Cihazı tekrar çalıştırmadan önce elektrik kablosunun durumunu kontrol ediniz. Cihazın kusursuz durumda olduğundan şüphe duyarsanız müşteri hizmetlerini arayınız.
- Cihazı dik konumda ve durma güvenliği sağlanmış şekilde yatay ve sağlam bir yüzeye yerleştiriniz.
- Özellikle cihazı odanın ortasına yerleştirirseniz, elektrik kablosunu veya diğer kabloları döşerken kablolarla takılıp düşme tehlikesini engelleyiniz. Kablo köprülerinden kaçınınız.
- Kablo uzatmalarının tamamen açılmış ve çözülmüş durumda olduğundan emin olunuz.
- Hava giriş ve çıkışları ile atık hava hortumu bağlantısının serbest olmasına dikkat ediniz.
- Perde veya başka nesnelere hava akımını engellememesine dikkat ediniz.

Su haznesinin yerleştirilmesi

Not

Çalışma sırasında, su haznesinde toplanması gereken yoğunlaşma suyu oluşur.

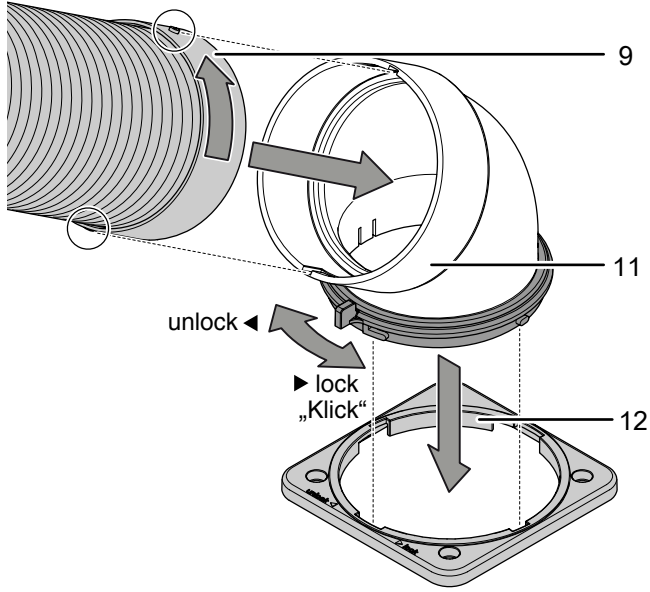
Bağlantı veya montaj işleminden önce su haznesinin takılmış olduğundan emin olunuz. Su haznesinin açıklığını, cihazın içindeki yoğunlaşma tahliyesinin altına yerleştiriniz (bkz. Şekil). Ek olarak drenaj tahliye hortumuyla çalışma mümkündür.



Soğuk hava hattının bağlanması

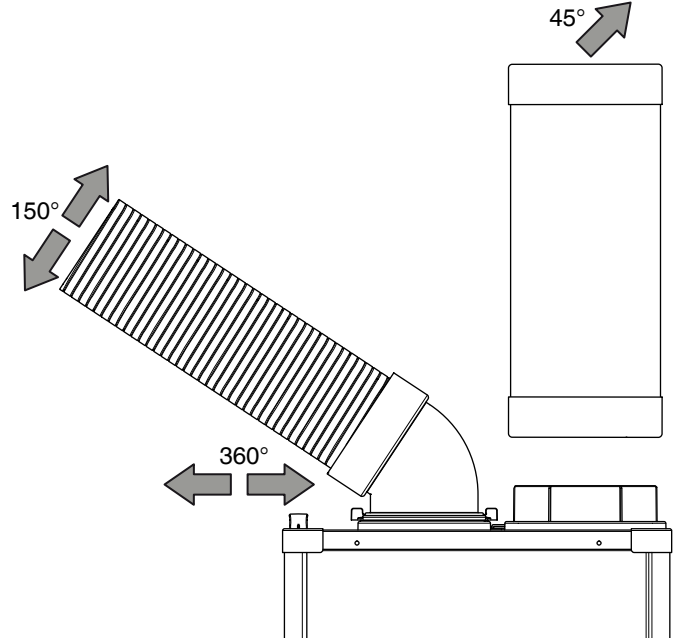
Noktasal soğutma modu için bir soğuk hava hattı (9) bağlanmış olmalıdır.

1. Açılı flanş (11) Bayonet kilidin (12) üzerine oturtunuz.
2. Açılı flanş (11) yerine oturana kadar açılı flanş (11) sağa doğru döndürünüz.
3. Soğuk hava hattını (9) açılı flanşa (11) yerleştiriniz.
4. Soğuk hava hattı (9) yerine oturana kadar soğuk hava hattını (9) sağa doğru döndürünüz.



Hava hatlarının hizalanması

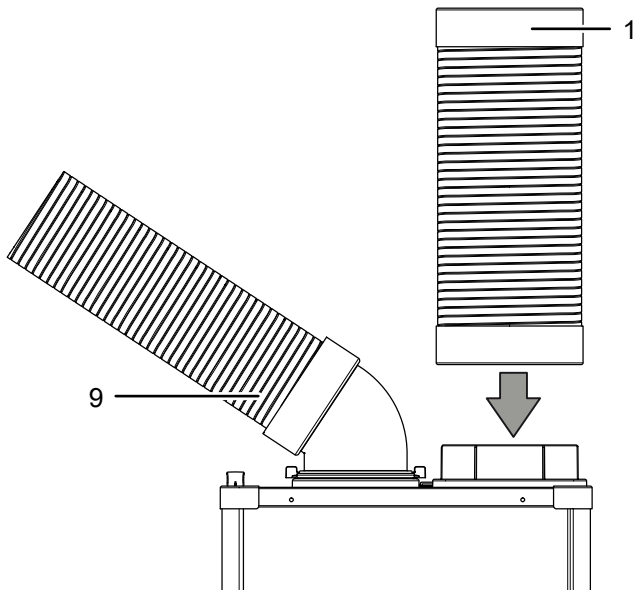
Soğuk hava hattının (9) ayarı 360° değiştirilebilir. Ek olarak, soğuk hava hattı 150° yukarı ve aşağı doğru ayarlanabilir. Sıcak hava hattının ayarı 45° değiştirilebilir.



Sıcak hava hattının bağlanması

Sıcak hava hattı (1), kullanımdan önce cihaza bağlanmalıdır.

1. Sıcak hava hattını (1) cihaza vidalayınız.



Sıcak hava hattının uzatması (opsiyonel)**Not**

Bağlı hatlar en fazla 3 m uzunluğunda olmalıdır.

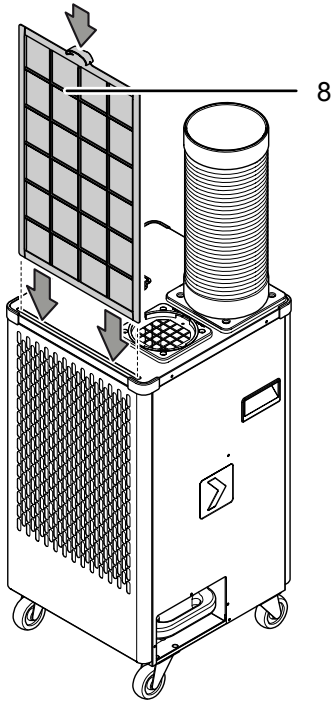
1. Gerekirse hava hattını kesin veya kısaltınız ya da uzatınız.
⇒ Eklenecek hattın çapı 200 mm olmalıdır.
2. Eklenecek hattı, sağa doğru döndürme hareketiyle diğer hattın üzerine oturtunuz.
3. Hatların kesiştiği yere sağlam bir yapışkan bant sarınız.

Hava filtresinin yerleştirilmesi**Not**

Cihazı, hava filtresi takılmamış durumdayken çalıştırmayınız! Hava filtresi olmadan cihazın içi aşırı derecede kirlenir; bunun sonucunda kapasite azalabilir ve cihaz zarar görebilir.

Cihazı çalıştırmadan önce hava filtresinin takılmış olduğundan emin olunuz.

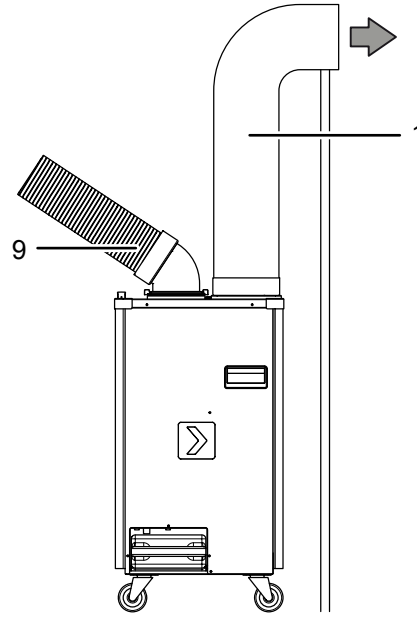
1. Hava filtresi (8) takılmamışsa, hava filtresini (8) bunun için öngörülen girintinin içine itiniz.

**Kurulum****Not**

Sıcak hava hattının dış alandaki açıklığı, yağmura karşı güvenli olacak ve geri akış olasılığı oluşmayacak şekilde veya aşağı doğru açı verilerek yerleştirilmelidir.

Soğuk hava hattı (1), soğutulacak noktaya veya alana yönlendirilmiş olmalıdır (bkz. Kullanım bölümü).

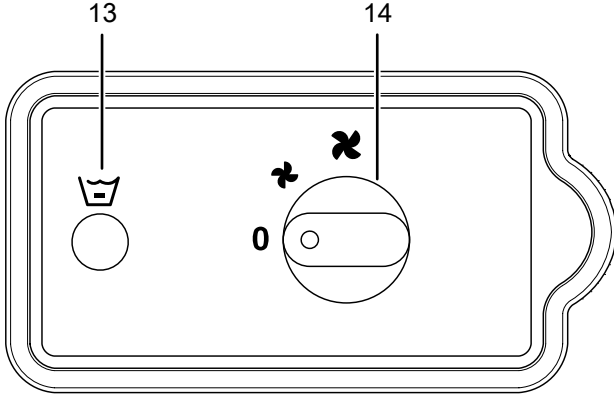
Sıcak atık havanın dışarı yönlendirilebilmesi için, sıcak hava hattı (1) dış alana doğru döşenmelidir.



Kullanım

- Kapıları ve pencereleri açık tutmayınız.

Kumanda elemanları



No.	Tanım	Anlamı
13	Su haznesi dolu LED'i	Su haznesi dolunca yanar
14	Fonksiyon anahtarı	0 = Kapalı ✖ = 1. fan kademesi ✖ = 2. fan kademesi



Elektrik gerilimine karşı uyarı

Elektrik çarpma tehlikesi!
Cihaz suya karşı korumalı değildir.
Elektrik çarpma tehlikesi ortaya çıkar!
Cihazı damlayan, püsküren veya akan suyun cihazın içine girebileceği alanlarda kesinlikle kullanmayınız ve asla suya daldırmayınız!

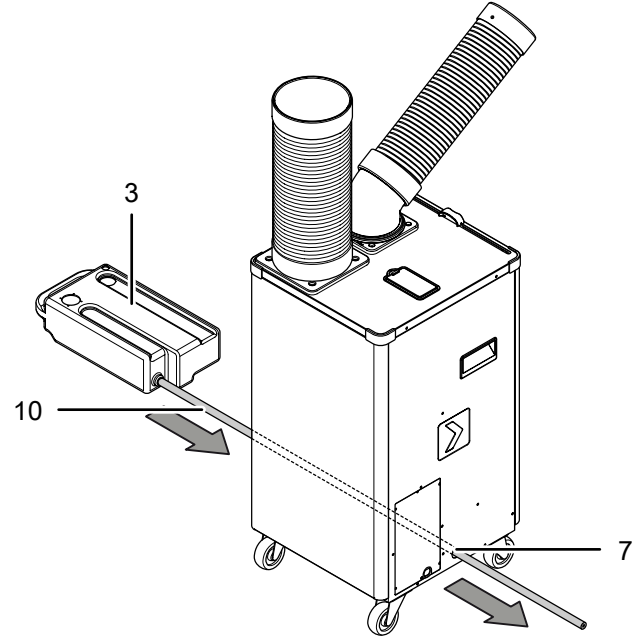
Cihazın çalıştırılması

1. Bağlantı veya montaj bölümünde açıklandığı gibi cihazı devreye aldıktan, çalışmaya hazır şekilde kurduktan sonra cihazı çalıştırabilirsiniz.
2. Fonksiyon anahtarını (14) 1. veya 2. fan kademesine ayarlayınız.
⇒ Cihaz *Noktasal soğutma* modunda çalışmaya başlar.

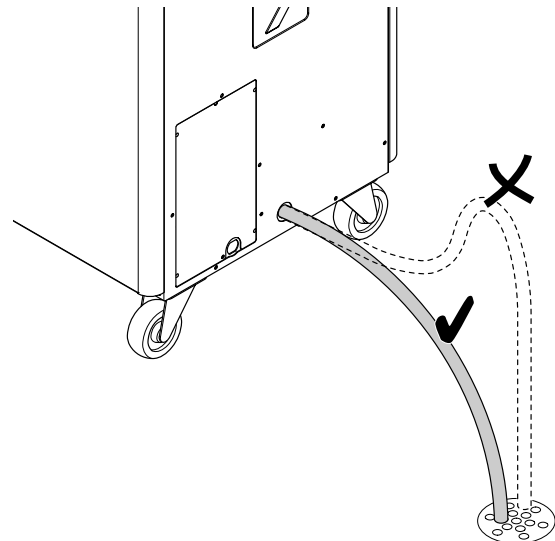
Yoğuşma hortumunun bağlanması

Cihaz, bir drenaj tahliye hortumuyla (10) çalıştırılabilir.

- ✓ Uygun bir drenaj tahliye hortumu cihaza eklenmiştir (çap 13 mm).
1. Drenaj tahliye hortumunu (10) su haznesine (3) bağlayınız.
 2. Drenaj tahliye hortumunu (10), yoğuşma bağlantısından (7) cihaza takınız.
 3. Su haznesini (3), Su haznesinin yerleştirilmesi bölümünde açıklandığı gibi su haznesi için öngörülen girintinin içine itiniz.



4. Hortumun diğer ucunu uygun bir gidere doğru itiniz (örn. kanalizasyon kanalı veya yeterince büyük bir toplama haznesine doğru). Yoğuşma tahliye hortumu bükülmemeli ve gidere kadar herhangi bir eğimi aşmamalıdır, aksi takdirde yoğuşma suyu tahliye olamaz.



Devre dışı bırakma



Elektrik gerilimine karşı uyarı

Elektrik fişine nemli ya da ıslak elle dokunmayınız.

- Fonksiyon anahtarını (14) 0 konumuna getirerek cihazı kapatınız.
- Elektrik fişinden tutarak elektrik kablosunu elektrik prizinden çekiniz.
- Cihazı, Kullanıcının kendi yapabileceği bakım, onarım veya ürünün temizliğine ilişkin bilgiler bölümünde anlatılanlara uygun şekilde temizleyiniz.
- Gerekirse yoğuşma kabını boşaltınız.
- Cihazı, "Taşıma ve nakliye sırasında dikkat edilecek hususlar" bölümünde anlatılanlara uygun şekilde depolayınız.

Cihazın enerji tüketimi açısından verimli kullanımına ilişkin bilgiler

Gereksiz enerji tüketimini önlemek için, cihazın sadece gerçek kullanım süresi boyunca açık kalmasına dikkat ediniz. Mevcutsa, cihazın kapatma otomatığından faydalanınız.

Hatalar ve arızalar

Kusursuz işlevselliği temin etmek için, cihaz üretim esnasında defalarca kontrol edilmiştir. Buna rağmen arızalar ortaya çıkarsa cihazı aşağıdaki listeye göre kontrol ediniz.

Not

Tüm bakım ve onarım çalışmalarından sonra en az 3 dakika bekleyiniz. Cihazı ancak daha sonra açınız.

Cihaz çalışmaya başlamıyor:

- Elektrik bağlantısını kontrol ediniz.
- Elektrik kablosunun ve elektrik fişinin hasarlı olup olmadığını kontrol ediniz. Hasarlar belirlerseniz cihazı çalıştırmayı denemeyiniz.
Bu cihazın şebeke bağlantı hattı zarar görürse, tehlikeleri önlemek için, üretici veya müşteri hizmetleri ya da benzer nitelikte bir kişi tarafından değiştirilmelidir.
- Yapı tarafındaki şebeke sigortasını kontrol ediniz.
- Teknik Ek bölümüne göre çalışma sıcaklığına dikkat ediniz.
- Cihazı yeniden başlatmadan önce 10 dakika bekleyiniz. Cihaz çalışmaya başlamazsa, uzman bir şirket veya Trotec tarafından bir elektriksel kontrol gerçekleştirilmesini sağlayınız.

Cihaz soğutma gücü olmadan veya düşük soğutma gücüyle çalışıyor:

- Hava filtresinin veya hava filtrelerinin kirlenip kirlenmediğini kontrol ediniz. Gerekirse hava filtresini veya hava filtrelerini temizleyiniz veya değiştiriniz.
- Duvarlar ve nesnelere olan asgari mesafeyi kontrol ediniz. Gerekirse cihazı odanın içine doğru kaydırınız.
- Cihazdaki sıcaklık ayarlarını kontrol ediniz. Oda sıcaklığının üstündeyse, ayarlanan sıcaklıkları azaltınız.

Cihaz gürültü çıkarıyor, titriyor:

- Cihazın dikey konumda ve durma güvenliği sağlanmış şekilde kurulup kurulmadığını kontrol ediniz.

İç üniteden yoğuma suyu akıyorsa:

- Cihazı kaçak açısından kontrol ediniz.

Kompresör çalışmıyor:

- Kompresörün aşırı ısınma korumasının devreye girmiş olup olmadığını kontrol ediniz. Cihazı elektrik şebekesinden ayırınız ve tekrar elektrik şebekesine bağlamadan önce yaklaşık 10 dakika süreyle soğumaya bırakınız.
- Direkt tekrar çalıştırmaya karşı dahili bir korumaya sahip olduğu için, kompresör yaklaşık 3 dakika gecikmeyle çalışmaya başlar.

Cihaz çok sıcak, gürültü çıkarıyor veya kapasitesi düştü:

- Hava girişlerinin ve hava filtresinin kirlenip kirlenmediğini kontrol ediniz. Dışarıdaki kirleri temizleyiniz.
- Cihazın kirlenip kirlenmediğini dışarıdan kontrol ediniz (bkz. Bakım bölümü). Cihazın kirlenen iç kısmının soğutma ve iklimlendirme teknolojisi konusunda uzman bir şirket veya Trotec tarafından temizlenmesini sağlayınız.

Cihaz kontrollerden sonra sorunsuz bir şekilde çalışmıyor:

Müşteri servisiyle temas kurunuz. Gerekirse cihazı onarım için soğutma ve iklimlendirme teknolojisi konusunda uzman bir şirket veya Trotec'e götürünüz.

Kullanıcının kendi yapabileceği bakım, onarım veya ürünün temizliğine ilişkin bilgiler

Periyodik bakım ile ilgili bilgiler

Bakım ve koruma aralığı	Her bağlantı veya montaj işleminden önce	Gerektiğinde	En azından 2 haftada bir	En azından 4 haftada bir	En azından 6 ayda bir	En azından her yıl
Hava girişini ve çıkışını kirlenme ve yabancı cisimler açısından kontrol ediniz, gerekiyorsa temizleyiniz	X			X		
Emme ve dışarı üfleme açıklıklarını kirlenme ve yabancı cisimler açısından kontrol ediniz, gerekiyorsa temizleyiniz	X			X		
Dış temizlik		X				X
Cihazın iç kısmının kirlenip kirlenmediğini görsel olarak kontrol ediniz		X				X
Hava filtresini kirlenme ve yabancı cisim açısından kontrol ediniz, gerekiyorsa temizleyiniz veya değiştiriniz	X		X			
Hava filtresini değiştiriniz					X	
Hasarlı olup olmadığını kontrol ediniz	X					
Sabitleme civatalarını kontrol ediniz		X				X
Deneme çalışması						X
Su haznesi ve/veya tahliye hortumunun boşaltılması ve temizlenmesi		X				

Bakım ve koruma protokolü

Cihaz tipi:

Cihaz numarası:

Bakım ve koruma aralığı	1	2	3	4	5	6	7	8	9	10	11	12	13	14	15	16
Hava girişini ve çıkışını kirlenme ve yabancı cisimler açısından kontrol ediniz, gerekiyorsa temizleyiniz																
Hava filtresini kirlenme ve yabancı cisim açısından kontrol ediniz, gerekiyorsa temizleyiniz veya değiştiriniz																
Emme ve dışarı üfleme açıklıklarını kirlenme ve yabancı cisimler açısından kontrol ediniz, gerekiyorsa temizleyiniz																
Dış temizlik																
Cihazın iç kısmının kirlenip kirlenmediğini görsel olarak kontrol ediniz																
Hava filtresini değiştiriniz																
Hasarlı olup olmadığını kontrol ediniz																
Sabitleme civatalarını kontrol ediniz																
Deneme çalışması																
Su haznesi ve/veya tahliye hortumunun boşaltılması ve temizlenmesi																

1. Tarih: İmza:	2. Tarih: İmza:	3. Tarih: İmza:	4. Tarih: İmza:
5. Tarih: İmza:	6. Tarih: İmza:	7. Tarih: İmza:	8. Tarih: İmza:
9. Tarih: İmza:	10. Tarih: İmza:	11. Tarih: İmza:	12. Tarih: İmza:
13. Tarih: İmza:	14. Tarih: İmza:	15. Tarih: İmza:	16. Tarih: İmza:

Bakıma başlanmadan önce yapılacak işlemler



Elektrik gerilimine karşı uyarı

Elektrik fişine nemli ya da ıslak elle dokunmayınız.

- Cihazı kapatınız.
- Elektrik fişinden tutarak elektrik kablosunu elektrik prizinden çekiniz.



Elektrik gerilimine karşı uyarı

Cihazın açılmasını gerektiren çalışmalar, sadece yetkili uzman şirketler veya Trotec tarafından gerçekleştirilmelidir.

Soğutma gazı devir daimi



Tehlike

Doğal soğutma gazı Propan (R290)!

H220 – Ağır derecede yanıcı gaz.

H280 – Basınç altında gaz içerir, ısınma durumunda patlayabilir.

P210 – Isı, sıcak yüzeyler, kıvılcım, açık ateş ve diğer ateşleme kaynaklarından uzak tutulmalıdır. Sigara içmeyiniz.

P377 – Dışarı çıkan gaz yangını: Kaçak tehlikesiz şekilde giderilene kadar söndürmeyiniz.

P410+P403 – Güneş ışınlarına karşı korunmuş şekilde ve iyi havalandırılan bir yerde saklayınız.

- Tüm soğutma gazı devir daimi bakım gerektirmeyen, hermetik olarak kapalı bir sistemdir ve sadece soğutma ve iklimlendirme teknolojisi konusunda uzman şirketler veya Trotec tarafından bakıma tabi tutulabilir veya onarılabilir.

Cihazın üzerindeki güvenlik işaretleri ve levhalar

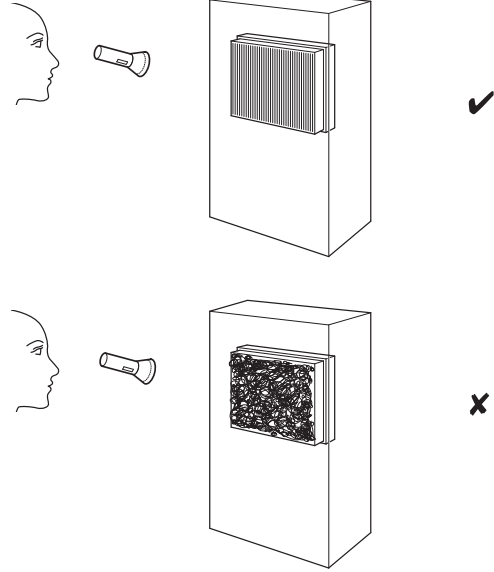
Cihazın üzerindeki güvenlik işaretleri ve levhalar düzenli olarak kontrol ediniz. Okunmaz durumdaki güvenlik işaretlerini yenileyiniz!

Dış gövdenin temizlenmesi

Dış gövdeyi nemli, yumuşak, hav bırakmayan bir bezle temizleyiniz. Dış gövdenin içine nem girmemesine dikkat ediniz. Elektrikli parçaların nemle temas etmemesine dikkat ediniz. Bezi nemlendirmek için örn. temizleme spreyi, çözücü madde, alkol içeren temizleyiciler veya aşındırıcı maddeler gibi agresif temizlik maddeleri kullanmayınız.

Cihazın iç kısmının kirlenip kirlenmediğinin görsel olarak kontrol ediniz

1. Hava filtresini çıkartınız.
2. Bir el feneriyle cihazın açıklıklarını aydınlatınız.
3. Cihazın iç kısmının kirlenip kirlenmediğini kontrol ediniz.
4. Kalın bir toz tabakası görürseniz, cihazın iç kısmının soğutma ve iklimlendirme teknolojisi konusunda uzman bir şirket veya Trotec tarafından temizlenmesini sağlayınız.
5. Hava filtresini yerine takınız.



Hava filtresinin temizlenmesi

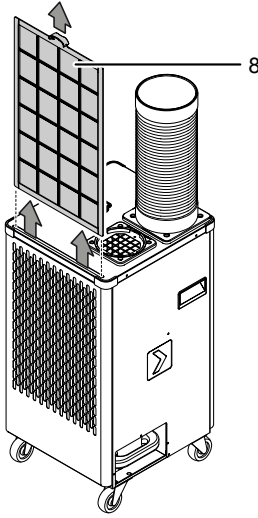
Kirlenmesi durumunda hava filtresi temizlenmelidir. Örn. performansın azalmasıyla bu durum anlaşılır (bkz. Hatalar ve arızalar bölümü).



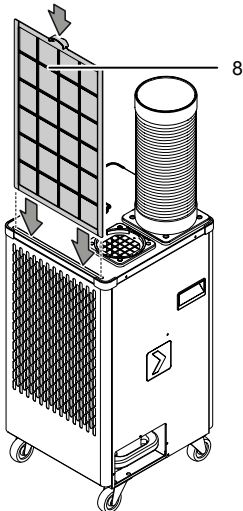
Uyarı

Hava filtresinin aşınmamış ve hasar görmemiş durumda olduğundan emin olunuz. Hava filtresinin köşeleri ve kenarları deforme olmamış ve yuvarlanmamış olmalıdır. Hava filtresini yerine takmadan önce filtrenin hasarsız ve kuru olduğundan emin olunuz!

1. Hava filtresini cihazdan çıkartınız.



2. Filtreyi yumuşak, hav bırakmayan, hafif nemli bir bezle temizleyiniz. Filtre çok kirlenmişse, filtreyi nötr temizlik maddesi eklenmiş sıcak suyla temizleyiniz.
3. Filtreyi komple kurumaya bırakınız. Islak filtreyi cihaza takmayınız!
4. Hava filtresini tekrar cihaza yerleştiriniz.



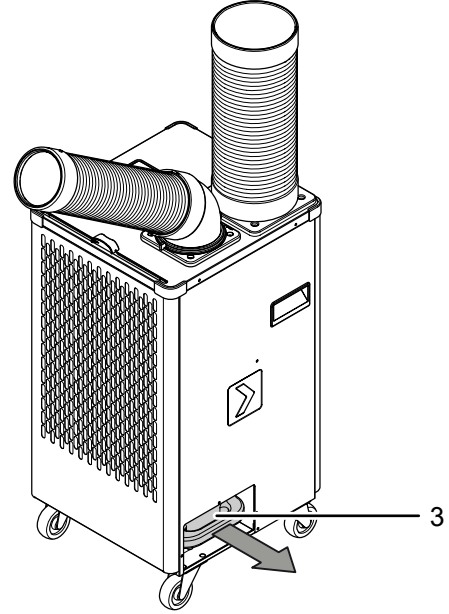
Yoğuşma suyunun boşaltılması (elle boşaltma)

Soğutma modunda, büyük oranda atık hava ile tasfiye edilen yoğuşma suyu oluşur.

Kalan yoğuşma suyu, dış gövdenin içindeki bir kaptadır. Yoğuşma suyu düzenli olarak boşaltılmalıdır.

Çok fazla yoğuşma suyu birikirse, cihaz kapanır ve *Yoğuşma kabı dolu* LED'i (13) ile bu durumu bildirir. Ek olarak sesli bir sinyal duyulur.

1. Su haznesini (3) bunun için öngörülen girintiden çekiniz.



2. Yoğuşma kabını boşaltınız.
3. Boşaltılan su haznesini cihaza yerleştiriniz.
 - ⇒ Cihazı yeniden başlattığınızda *Su haznesi dolu* LED'i (13) artık yanmaz.

Bakımdan sonra yapılması gerekenler

Cihazı kullanmaya devam etmek istiyorsanız:

- Elektrik fişini prize takarak cihazı tekrar çalıştırınız.

Cihazı uzun süre kullanmayacaksanız:

- Cihazı, "Taşıma ve nakliye sırasında dikkat edilecek hususlar" bölümünde anlatılanlara uygun şekilde depolayınız.

Bakım, onarım ve kullanımda uyulması gereken kurallar



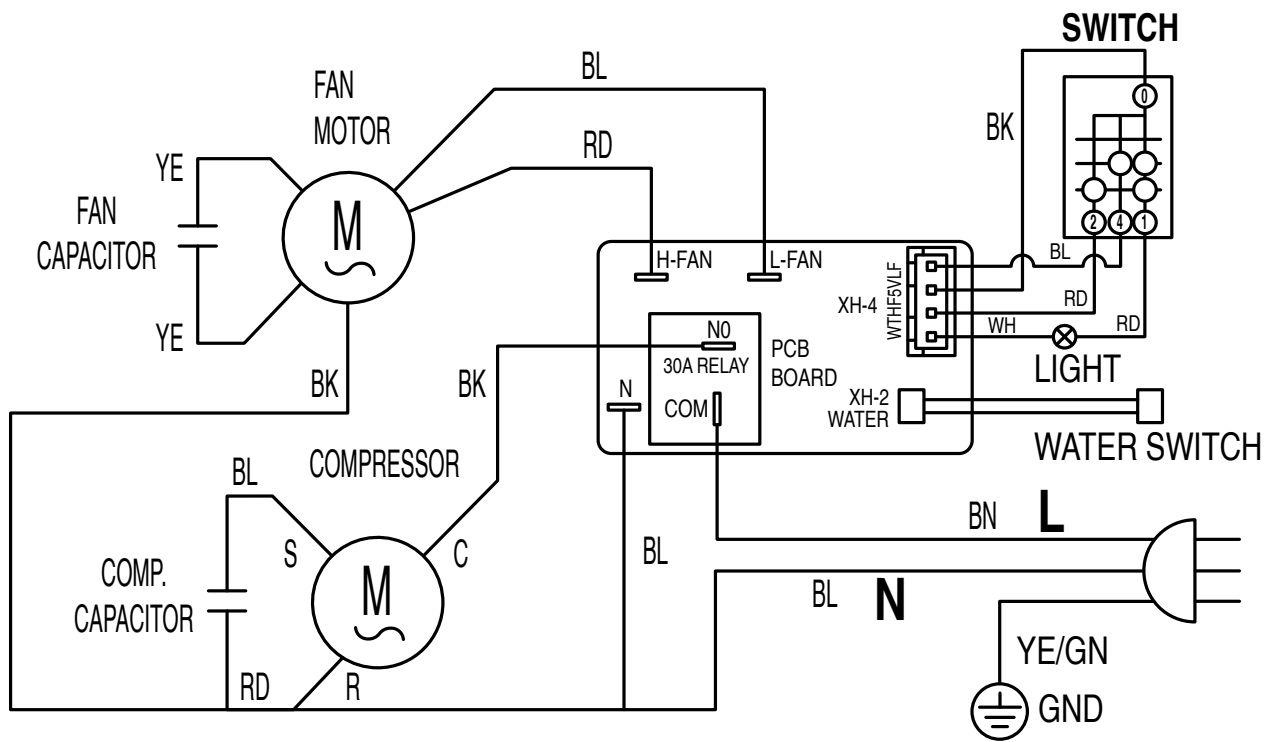
Uyarı

Dış gövdenin açılmasını gerektiren periyodik bakım çalışmaları ve onarımlarda Trotec müşteri servisine başvurunuz. Kurallara aykırı şekilde açılan cihazlar her türlü garanti kapsamı dışındadır ve garanti talepleri geçersiz olur.

Teknik ek**Teknik bilgiler**

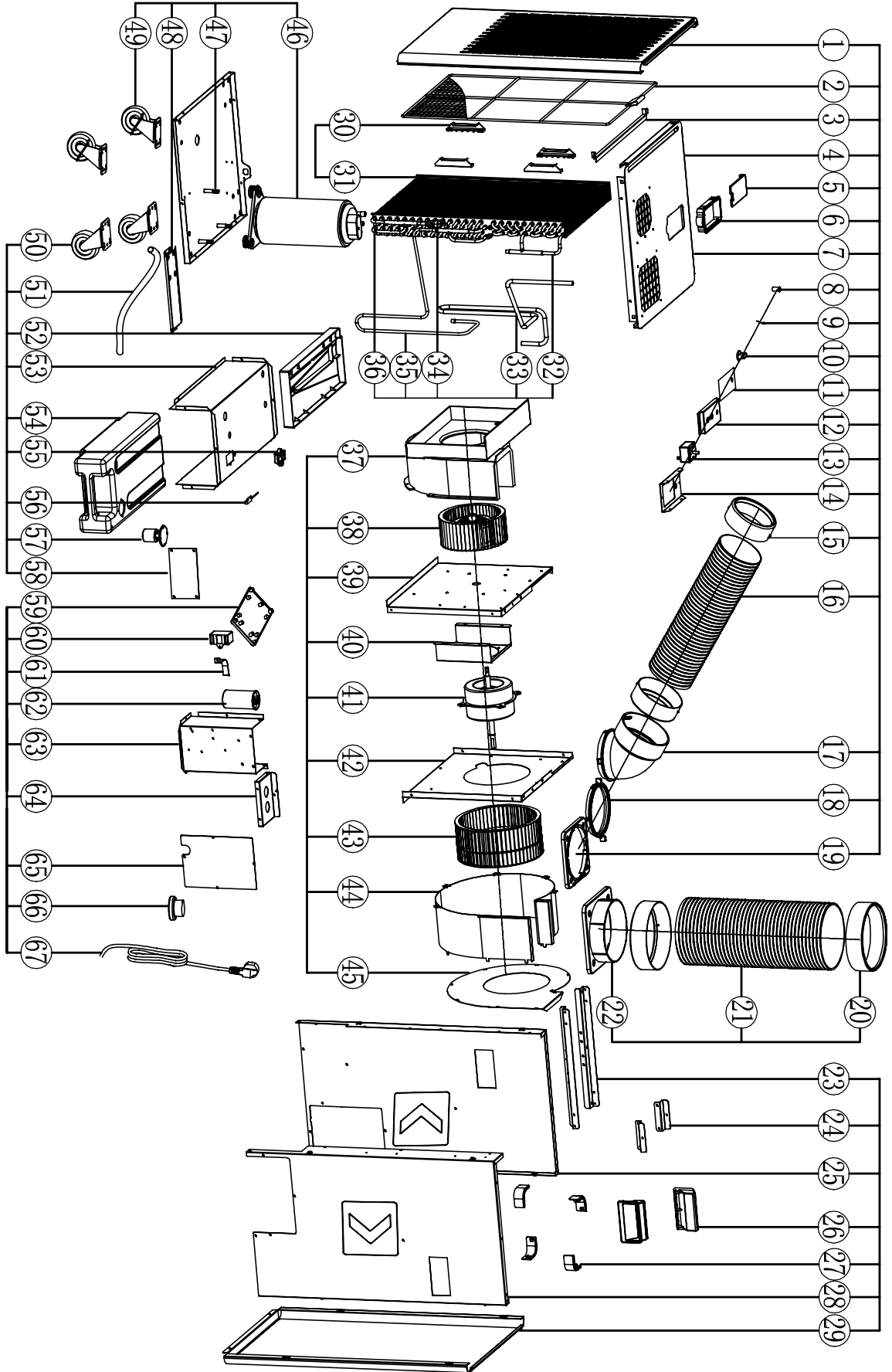
Model	PT 2700 SP
Soğutma kapasitesi	2,7 kW
Nem alma kapasitesi	1,3 l/saat
Çalışma aralığı	18 °C ila 45 °C
maks. hava hacimsel akışı	400 m ³ /saat
Şebeke bağlantısı	220 V - 240 V / 50 Hz
Nominal akım	4,2 A
Koruma tipi	IPX0
Maks. güç tüketimi (Soğutma modu)	1,15 kW
1 m mesafede ses basıncı seviyesi	55 dB(A)
Soğutma gazı	R290
Soğutma gazı miktarı	250 g
GWP faktörü	3
CO ₂ eşdeğeri	0,00075 t
Emme tarafındaki basınç	1 MPa
Çıkış tarafındaki basınç	2,5 MPa
izin verilen maks. basınç	2,5 MPa
Boyutlar (Uzunluk x Genişlik x Yükseklik)	405 x 430 x 855 mm
Su haznesinin kapasitesi	5 l
Duvarlarla ve nesnelere arasındaki minimum mesafe:	üst: 90 cm yan: 30 cm ön: 30 cm arka: 30 cm
Ağırlık	45 kg

Devre planı



Yedek parçalara genel bakış ve yedek parça listesi

Not: Yedek parçaların pozisyon numaraları, kullanım kılavuzunda parçalar için kullanılan pozisyon numaralarından farklıdır.



No.	Yedek parça	No.	Yedek parça	No.	Yedek parça
1	Front shell	24	Lower duct fixing plate	47	Pump bolt
2	Filter net	25	Left side plate	48	Water tank support plate
3	Top cover fix plate (incl. No. 7)	26	Dig handle	49	Univeral casters with lock
4	Top cover	27	Conner	50	Universal casters
5	Control box cover	28	Right side plate	51	Drain pipe
6	Control box frame	29	Back shell	52	Water tray
7	Top cover (incl. No. 3)	30	Heat exchanger assembly	53	Water tank cover plate
8	Indicator-lamp cover	31	Cold outlet tube ass.	54	Water tank
9	Internal wiring ass.	32	Steaming tube ass.	55	Magnetron switch support
10	Knob	33	Lower pressure tube	56	Magnetically controlled switch
11	Control panel label	34	Filter	57	Water level switch
12	Control box	35	High pressure tube	58	PCB
13	Rotate switch	36	Cold outlet tube ass.	59	PCB bracket
14	Switch fix plate	37	Front air duct front plate	60	Motor capacitor
15	Connector 1	38	Wind mill 1	61	Capacitor bracket
16	Cooling tube	39	Upper air duct back plate	62	Compressor capacitor
17	Tube 1	40	Connect bracket	63	Electrical control box
18	Tube 1 fix frame	41	Motor	64	Electrical control box cover
19	Tube 1 fix base	42	Lower air duct front plate	65	Electrical control box cover plate
20	Tube head	43	Wind mill 2	66	Fix head
21	Tube 2	44	Lower air duct frame plate	67	Power cord and plug
22	Tube 2 fix base	45	Lower air duct back plate		
23	Upper air duct connecting plate	46	Compressor ass.		

Üretici ve ithalatçı firmanın unvanı, adres ve telefon numarası

İthalatçı (sadece Türkiye için geçerlidir):

Trotec Endüstri Ürünleri Tic.Ltd.Sti.

Oruçreis Mh., Giyimkent Cd.,

14. Sok. No.61, Giyimkent Sitesi

34235 Esenler/İstanbul

Telefon: +90 212 438 56 55

Faks: +90 212 438 56 51

Üretici:

Trotec GmbH

Grebener Straße 7

D-52525 Heinsberg

Telefon: +49 2452 962-400

Faks: +49 2452 962-200

E-posta: info@trotec.de

Servis istasyonları

Aşağıdaki bilgiler sadece Türkiye için geçerlidir:

Trotec Endüstri Ürünleri Tic.Ltd.Sti.

Oruçreis Mh., Giyimkent Cd.,

14. Sok. No.61, Giyimkent Sitesi

34235 Esenler/İstanbul

Telefon: +90 212 438 56 55

Kullanım sırasında insan veya çevre sağlığına tehlikeli veya zararlı olabilecek durumlara ilişkin uyarılar

Elektronik cihazlar evsel atık değildir ve Türkiye'de, elektrikli ve elektronik cihazlar hakkındaki Elektrikli ve Elektronik Teçhizat Atıkları Direktifi'ne (EETA) göre uzman bir tasfiye merkezine gönderilmelidir. Kullandıktan sonra lütfen bu cihazı geçerli yasal düzenlemelere uygun şekilde tasfiye ediniz.

Uygunluk beyanı

2006/42/EG sayılı Makine Yönetmeliği, Ek II Bölüm 1 Alt bölüm A kapsamında orijinal uygunluk beyanının tercümesi

İşbu beyanla, Trotec GmbH olarak biz, aşağıda tanımlanan ürünün 2006/42/EG sayılı AT Makine Yönetmeliği'nin gerekliliklerine uygun olarak geliştirildiğini, tasarlandığını ve üretildiğini kendi sorumluluğumuz altında beyan ederiz.

Ürün modeli / ürün: PT 2700 SP

Ürün tipi: spotcooling klima cihazı

İlk üretim yılı: 2024

İlgili AB Yönetmelikleri:

- 2011/65/AB
- 2014/30/EU

Uygulanan uyumlulaştırılmış normlar:

- EN 60335-1:2012/A15:2021
- EN 60335-2-40:2003/A13:2012

Uygulanan ulusal normlar ve teknik spesifikasyonlar:

- EN IEC 55014-1:2021
- EN IEC 55014-2:2021
- EN IEC 61000-3-2:2019
- EN IEC 61000-3-2:2019/A1:2021
- EN 61000-3-3:2013/A1:2019
- EN 62233:2008

Üretici ve teknik belge yetkilisinin adı:

Trotec GmbH

Grebener Straße 7, D-52525 Heinsberg

Telefon: +49 2452 962-400

E-posta: info@trotec.de

Düzenleme yeri ve tarihi:

Heinsberg, 16.01.2024

Joachim Ludwig, Genel Müdür

Trotec GmbH

Grebener Str. 7
D-52525 Heinsberg

☎ +49 2452 962-400

☎ +49 2452 962-200

✉ info@trotec.com

www.trotec.com