

PT 3500 SP

TR

ORijINAL KULLANIM
KILAVUZUNUN ÇEVİRİSİ
SPOTCOOLİNG KLİMA CİHAZI



 TROTEC

İçindekiler

Kullanım kılavuzu hakkında bilgiler	2
Cihazın kullanım ömrü ve garanti süresi.....	2
Kullanım hatalarına ilişkin bilgiler – Güvenlik	3
Cihaz fonksiyonlarıyla ilgili tanıtıcı ve temel bilgiler	6
Taşıma ve nakliye sırasında dikkat edilecek hususlar	7
Bağlantı veya montaj.....	8
Kullanım	10
Cihazın enerji tüketimi açısından verimli kullanımına ilişkin bilgiler	13
Hatalar ve arızalar	13
Kullanıcının kendi yapabileceği bakım, onarım veya ürünün temizliğine ilişkin bilgiler	15
Bakım, onarım ve kullanımda uyulması gereken kurallar	18
Teknik ek	18
Üretici ve ithalatçı firmanın unvanı, adres ve telefon numarası	22
Servis istasyonları	22
Kullanım sırasında insan veya çevre sağlığına tehlikeli veya zararlı olabilecek durumlara ilişkin uyarılar	22
Uygunluk beyanı	22

Kullanım kılavuzu hakkında bilgiler

Semboller



Tehlike

Bu sembol, aşırı derecede yanıcı gazlar nedeniyle insanların hayatına ve sağlığına yönelik oluşan tehlikelere karşı uyarıda bulunur.



Elektrik gerilimine karşı uyarı

Bu sembol, elektrik gerilimi nedeniyle insanların hayatına ve sağlığına yönelik oluşan tehlikelere karşı uyarıda bulunur.



Uyarı

Sinyal sözcüğü, önlenmediği takdirde ölüm veya ağır bir yaralanmaya neden olabilecek orta risk derecesindeki bir tehlikeyi tanımlar.



Dikkat

Sinyal sözcüğü, önlenmediği takdirde hafif veya orta bir yaralanmaya neden olabilecek düşük risk derecesindeki bir tehlikeyi tanımlar.

Not

Sinyal sözcüğü, önemli bilgilere işaret eder (örn. maddi hasarlar), fakat tehlikelere işaret etmez.



Bilgi

Bu sembolün bulunduğu notlar, çalışmalarınızı hızlı ve güvenli şekilde yapmanız konusunda size yardımcı olur.



Kılavuza dikkat ediniz

Bu sembolün bulunduğu notlar, işletme kılavuzuna dikkat edilmesi gerektiği konusunda sizi uyarır.

Talimatların güncel sürümünü aşağıdaki linkten indiriniz:



PT 3500 SP



<https://hub.trotec.com/?id=46128>

Cihazın kullanım ömrü ve garanti süresi

Aşağıdaki bilgiler sadece Türkiye için geçerlidir:

Ticari müşteriler için garanti süresi bir yıldır. Özel müşteriler için garanti süresi iki yıldır.

Kullanım hatalarına ilişkin bilgiler – Güvenlik

Bu kılavuzu, cihazı çalıştırmadan/kullanmadan önce dikkatlice okuyunuz ve kılavuzu her zaman kurulum yerinin hemen yakınında veya cihazın üzerinde bulundurunuz.



Uyarı

Tüm güvenlik uyarılarını ve talimatları okuyunuz.

Güvenlik uyarılarına ve talimatlara uymanın ihmal edilmesi, elektrik çarpmasına, yangına ve/veya ağır yaralanmalara neden olabilir.

Daha sonra bakmak için tüm güvenlik uyarılarını ve talimatları saklayınız.

Bu cihaz, gözetim altında veya cihazın güvenli kullanımı hakkında eğitilmiş ve bu nedenle oluşacak tehlikeleri anlamış olmaları durumunda 8 yaşın üstündeki çocuklar ve kısıtlı fiziksel, duyuşsal veya mental yeteneklere sahip veya deneyimi ve bilgisi eksik kişiler tarafından kullanılabilir.

Çocuklar cihazla oynamamalıdır. Temizlik ve kullanıcı bakımı, gözetim altında olmayan çocuklar tarafından yapılmamalıdır.

- Cihazı patlama tehlikesi altındaki mekânlarda veya bölgelerde çalıştırmayınız ve bu tür yerlere yerleştirmeyiniz.
- Cihazı, agresif atmosferlerde çalıştırmayınız.
- Cihazı; dik konumda, durma güvenliği sağlanarak ve taşıma kapasitesine sahip bir zemin üzerine yerleştiriniz.
- Nemli temizlikten sonra cihazı kurutunuz. Cihazı ıslak durumda çalıştırmayınız.
- Cihazı elleriniz nemli veya ıslakken çalıştırmayınız veya kullanmayınız.
- Cihazı doğrudan su püskürmesine maruz bırakmayınız.
- Cihazın içine asla herhangi bir nesne veya uzuvlarınızı sokmayınız.
- Çalışma sırasında cihazın üzerini örtmeyiniz.
- Cihazın üzerine oturmayınız.
- Cihaz bir oyuncak değildir. Çocukları ve hayvanları uzak tutunuz. Cihazı sadece gözetim altında kullanınız.
- Cihazın her kullanımından önce cihazın aksesuarlarını ve bağlantı parçalarını olası hasarlar açısından kontrol ediniz. Arızalı cihazları ve cihaz parçalarını kullanmayınız.
- Cihazın dışında bulunan tüm elektrik kablolarının hasar görmeye karşı (örn. hayvanlar nedeniyle) korunduğundan emin olunuz. Elektrik kabloları veya şebeke bağlantısında hasar varken cihazı kesinlikle kullanmayınız!
- Şebeke bağlantısı, Teknik Ek bölümündeki bilgilere uygun olmalıdır.
- Elektrik fişini düzgün bir şekilde topraklanmış prize takınız.

- Elektrik kablosu için kullanılacak uzatmaları teknik bilgileri dikkate alarak seçiniz. Uzatma kablosunu tamamen açınız. Aşırı elektrik yükü oluşmasına izin vermeyiniz.
- Cihazdaki bakım, temizlik veya onarım çalışmalarından önce, elektrik fişinin tutarak elektrik kablosunu prizden çekiniz.
- Cihazı kullanmadığınız zamanlarda, cihazı kapatınız ve elektrik kablosunu prizden çıkartınız.
- Elektrik fişinde veya elektrik kablosunda hasar tespit ettiyseniz cihazı kesinlikle kullanmayınız. Elektrik kablosu zarar görmüşse, tehlikeleri önlemek için, üretici veya müşteri hizmetleri ya da benzer nitelikte bir kişi tarafından değiştirilmelidir. Arızalı elektrik kabloları insan sağlığı için ciddi tehlike oluşturur!
- Cihazın kurulumu sırasında, Teknik ek bölümü uyarınca duvarlarla ve nesnelere arasında bırakılacak minimum mesafeye ve depolama ve çalışma koşullarına dikkat ediniz.
- Hava girişi ve hava çıkışının açık olduğundan emin olunuz.
- Cihazın üzerindeki güvenlik işaretlerini, çıkartmaları ve etiketleri çıkarmayınız. Tüm güvenlik işaretleri, çıkartmalar ve etiketlerin okunur durumda olmasını sağlayınız.
- Emme tarafında hiçbir zaman kir ve gevşek nesnelere bulunmadığından emin olunuz.
- Depolama ve taşıma işlemlerinden önce, biriken yoğunlaşma suyunu boşaltınız. Bu suyu içmeyiniz. Sağlık tehlikesi bulunmaktadır!
- Cihazı sadece dik konumda taşıyınız.



Yanıcı soğutma gazları içeren cihazlarla ilgili güvenlik uyarıları

- Cihazı sadece, olası soğutma gazı kayıplarının birikmeyeceği mekânlara kurunuz. Cihazın kurulduğu, çalıştırıldığı veya depolandığı havalandırılmayan odalar, olası soğutma gazı kayıpları birikmeyecek şekilde hazırlanmış olmalıdır. Bu sayede; elektrikli fırınlar, ocaklar veya diğer ateşleme kaynaklarının soğutma gazını tutuşturması nedeniyle yangın veya patlama tehlikelerinin oluşması önlenir.
- Cihazı sadece, ateşleme kaynakları (örn. açık ateşler, devreye sokulmuş bir gazlı cihaz veya bir elektrikli ısıtıcı) bulunmayan mekânlara kurunuz.
- Soğutma gazının kokusuz olduğuna dikkat ediniz.
- Cihazı sadece ulusal tesisat mevzuatına uygun şekilde kurulmalıdır.
- Ulusal yönetmeliklere dikkat ediniz.
- Ulusal gaz yönetmeliklerine dikkat ediniz.
- PT 3500 SP cihazını sadece 15 m² üstünde alana sahip bir odada kurunuz, kullanınız ve depolayınız.
- Cihazı, mekanik hasarlar oluşmayacak şekilde saklayınız.
- Bağlı boru hatlarının ateşleme kaynakları içermemesi gerektiğine dikkat ediniz.
- R290, Avrupa çevre yönetmelikleriyle uyumlu bir soğutma gazıdır. Soğutma devresinin parçaları perfore edilmemelidir.
- Teknik bilgiler bölümünde belirtilen maksimum soğutucu gaz dolum miktarına dikkat ediniz.
- Cihazı delmeyiniz veya yakmayınız.
- Defrost işlemini hızlandırmak için üreticinin önerdiklerinin dışında araçlar kullanmayınız.
- Soğutma gazı devir daiminde çalışan herkes, endüstride bilinen bir yöntemle soğutma gazlarıyla çalışma konusundaki uzmanlığını ispatlayan sanayi akreditasyonlu bir kurumdan alacağı bir profesyonel yetkinlik belgesine sahip olmalıdır.
- Servis çalışmaları sadece üretici bilgilerine uygun şekilde yapılmalıdır. Bakım ve onarım çalışmaları için başka kişilerin desteği gerekirse, yanıcı soğutma gazlarıyla çalışma konusunda eğitilmiş bir kişi çalışmaları sürekli olarak denetlemelidir.
- Tüm soğutma gazı devir daimi bakım gerektirmeyen, hermetik olarak kapalı bir sistemdir ve sadece soğutma ve iklimlendirme teknolojisi konusunda uzman şirketler veya Trotec tarafından bakıma tabi tutulabilir veya onarılabilir.

Usulüne uygun kullanım

Cihazı sadece teknik bilgilere uyarak iç mekânlardaki oda havasını soğutmak, havalandırmak ve oda havasının nemini almak için kullanınız.

Cihaz, sadece ticari kullanım için uygundur.

Cihaz, ideal olarak sunucu odalarının, üretim departmanlarının ve çalışma alanlarının soğutulması için uygundur. Cihaz, hızlı bir kurulum ve bağlantı veya montaj için tasarlanmıştır. Cihaz; sağlam, frenlerle donatılmış tekerlek nedeniyle mobil olarak kullanılamaz.

Öngörülebilir kullanım

- Cihazı ıslak ya da suyla kaplı bir zemin üzerine yerleştirmeyiniz.
- Cihazın üzerine örn. ıslak elbiseler gibi nesnelere koymayınız.
- Cihazı açık havada kullanmayınız.
- Cihazı ıslak mekânlarda (örn. banyolar veya çamaşırhaneler) kullanmayınız.
- Cihazı kesinlikle suya batırmayınız.
- Cihazda kendi başınıza yapılan yapısal değişiklikler veya ekleme veya tadilat işlemleri yapmayınız.
- Usulüne uygun kullanımın dışındaki bir kullanım, makul şekilde öngörülebilir hatalı kullanım olarak kabul edilir.

Personelin niteliği

Bu cihazı kullanan kişiler:

- Nemli ortamlarda elektrikli cihazlarla çalışırken ortaya çıkabilecek tehlikeleri bilmeli.
- Başta Kullanım hatalarına ilişkin bilgiler – Güvenlik bölümü olmak üzere işletme kılavuzunu okumuş ve anlamış olmalıdır.

Muhafazanın açılmasını gerektiren bakım işlemleri, sadece soğutma ve iklimlendirme teknolojisi konusunda uzman şirketler veya Trotec tarafından gerçekleştirilmelidir.

Elektrik teknisyeni

Eğitilmiş elektrik teknisyenleri, elektrik devre şemalarını okuyabilmeli ve anlayabilmeli, elektrikli makineleri devreye alabilmeli, bakım ve periyodik bakım yapabilmeli, şalt dolapları ve kumanda dolaplarının kablo bağlantılarını yapabilmeli, elektrikli bileşenlerin çalışır duruma kalmasını sağlayabilmeli ve elektrikli ve elektronik sistemlerdeki çalışmalar sırasında ortaya çıkabilecek tehlikeleri algılayabilmelidir.

Cihazın üzerindeki güvenlik işaretleri ve levhalar

Not

Cihazın üzerindeki güvenlik işaretlerini, çıkartmaları ve etiketleri çıkarmayınız. Tüm güvenlik işaretleri, çıkartmalar ve etiketlerin okunur durumda olmasını sağlayınız.


Cihazın üzerine aşağıdaki güvenlik işaretleri ve levhalar takılmıştır:

WARNING • WARNUNG • ATTENTION

DE Das Gerät muss in einem Raum mit einer Grundfläche größer als 15 m² aufgestellt, betrieben und gelagert werden.

EN Appliance shall be installed, operated and stored in a room with floor area larger than 15 m².

FR L'appareil doit être installé, utilisé et entreposé dans une pièce avec une surface supérieure à 15 m².





Kılavuza dikkat ediniz

Bu sembol, kullanım kılavuzuna dikkat edilmesi gerektiği konusunda sizi uyarır.



Onarım kılavuzuna dikkat ediniz

Soğutma gazı devir daimindeki tasfiye, bakım ve onarım çalışmaları, sadece üretici bilgilerine göre ve profesyonel yetkinlik belgesine sahip kişiler tarafından yapılmalıdır. Uygun bir onarım kılavuzu, talep üzerine üreticiden temin edilebilir.

Aşağıdaki çıkartma, cihazın üzerinde Almanca ve İngilizce dillerinde mevcuttur.



Uyarı

Sıcak hava girişine veya soğutma kanallarına nesnelerin düşmemesine dikkat ediniz. Her yabancı nesne, fan kanatlarının zarar görmesine veya hava akımının bloke olmasına neden olur ve garanti kapsamında değildir.



Uyarı

Soğuk hava açısını ayarlarken esnek hava hattını tutmayınız. Plastik kaplamayı tutarak açığı ayarlayınız.



Önemli

Filtreyi kirlenme açısından düzenli olarak kontrol ediniz!

Filtrenin çevresindeki aşırı toz ve kir, hava beslemesini olumsuz etkiler ve ısı eşanjörünün buzlanmasına neden olur. Bunun sonucunda soğutma kapasitesi ciddi oranda azalır.



Dikkat

Cihazın içinde yanıcı gazlar bulunmaktadır. Cihazın uzman olmayan personel tarafından parçalarına ayrılması veya onarılması yasaktır!



Uyarı

Su haznesi dolu göstergesi yanarsa cihazı kapatınız. Su haznesini çıkartınız ve boşaltınız. Cihazı çalıştırmadan önce su haznesinin doğru yerleştirilmiş olmasına dikkat ediniz.

Kalan tehlikeler



Tehlike

Doğal soğutma gazı Propan (R290)!

H220 – Ağırı derecede yanıcı gaz.

H280 – Basınç altında gaz içerir, ısınma durumunda patlayabilir.

P210 – Isı, sıcak yüzeyler, kıvılcım, açık ateş ve diğer ateşleme kaynaklarından uzak tutulmalıdır. Sigara içmeyiniz.

P377 – Dışarı çıkan gaz yangını: Kaçak tehlikesiz şekilde giderilene kadar söndürmeyiniz.

P410+P403 – Güneş ışınlarına karşı korunmuş şekilde ve iyi havalandırılan bir yerde saklayınız.



Elektrik gerilimine karşı uyarı

Elektrikli parçalar üzerindeki çalışmalar sadece yetkili bir uzman şirket tarafından gerçekleştirilmelidir!



Elektrik gerilimine karşı uyarı

Cihaz üzerinde gerçekleştirilecek tüm çalışmalardan önce elektrik fişini prizden çıkartınız!

Elektrik fişine nemli ya da ıslak elle dokunmayınız.

Elektrik fişinden tutarak elektrik kablosunu elektrik prizinden çekiniz.

**Elektrik gerilimine karşı uyarı**

Elektrik çarpma tehlikesi!
Cihaz, ıslak mekanlarda kullanım için uygun koruma türüne sahip değildir.
Elektrik çarpma tehlikesi ortaya çıkar!
Cihazı ıslak mekanlarda (örn. banyolar ve çamaşırhanelerde) kesinlikle kullanmayınız ve asla suya daldırmayınız!

**Uyarı**

Eğitimsiz kişiler tarafından amacına veya usulüne uygun olmayan şekilde kullanılması durumunda bu cihaz çeşitli tehlikelere neden olabilir! Personel niteliklerine dikkat ediniz!

**Uyarı**

Cihaz bir oyuncak değildir ve çocukların eline geçmemelidir.

**Uyarı**

Boğulma tehlikesi!
Ambalaj malzemesini dikkatsizce etrafta bırakmayınız.
Çocuklar için tehlikeli bir oyuncığa dönüşebilir.

**Uyarı**

Asılı yükler nedeniyle ölüm tehlikesi bulunmaktadır!
Yakında hiç kimsenin bulunmadığından emin olunuz.

Not

Cihazı, hava filtresi takılmamış durumdayken çalıştırmayınız! Hava filtresi olmadan cihazın içi aşırı derecede kirlenir; bunun sonucunda kapasite azalabilir ve cihaz zarar görebilir.

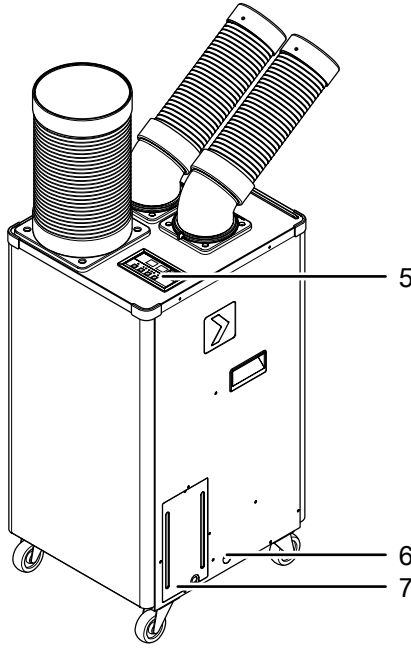
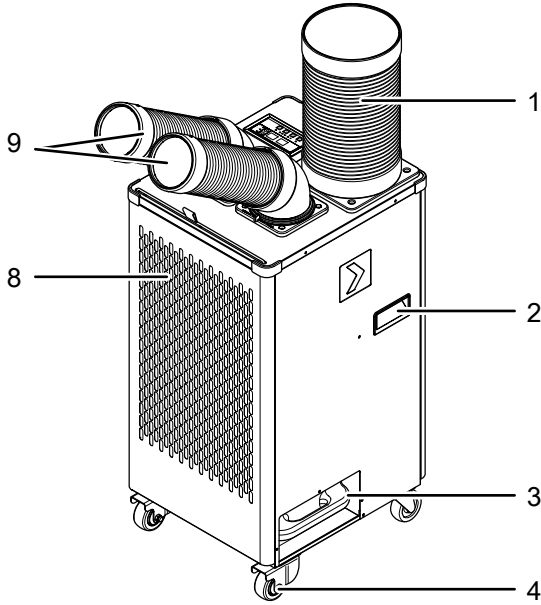
Acil durumda yapılması gerekenler

1. Cihazı kapatınız.
2. Acil bir durumda cihazı şebeke beslemesinden ayırınız:
Elektrik fişinden tutarak elektrik kablosunu elektrik prizinden çekiniz.
3. Arızalı bir cihazı tekrar elektrik şebekesine bağlamayınız.

Cihaz fonksiyonlarıyla ilgili tanıtıcı ve temel bilgiler**Cihaz açıklaması**

Cihaz, öncelikle oda soğutması ve noktasal soğutma için kullanılır. Noktasal soğutmada, soğutulmuş oda havası belirli bir noktaya veya belirli bir alana yönlendirilir ("Spotcooling"). Cihaz, bunun dışında soğutma yapmadan oda havasının sirküle edilmesine olanak sağlar. Cihaz, buna ek olarak nem alma modunda oda havasının nemini almak için de kullanılabilir. Cihaz, cihazdaki çalışma panelinden kullanılır. Cihaz, ısıyı çekerek oda havasını soğutur. Soğutma gazı, odadan gelen havayı soğutur ve bu sırada havadan ısıyı çeker. Bu sayede soğutulan hava, soğuk hava hatları üzerinden kurulum yerine beslenir. Havada bulunan su buharı, yoğunlaşmış veya karlanmış olarak evaporatör kanatlarının üzerine çöker ve buradan su haznesine girer.

Cihazın görünümü



No.	Tanım
1	Sıcak hava hattı
2	Taşıma kulpu
3	Su haznesi
4	Taşıma tekerlekleri (park frenli)
5	Çalışma paneli
6	Drenaj tahliye hortumu bağlantısı
7	Elektrik kablolu kablo bölmesi
8	Hava filtresiyle birlikte hava girişi
9	Soğuk hava hattı

Taşıma ve nakliye sırasında dikkat edilecek hususlar

Not

Düzensiz olmayan bir şekilde depolar veya taşırsanız cihaz hasar görebilir.

Cihazın taşınması ve depolanmasıyla ilgili bilgilere dikkat ediniz.

Taşıma

Duruma bağlı olarak, yanıcı soğutma gazı içeren cihazlar için ek taşıma yönetmelikleri bulunduğuna dikkat ediniz. Donanımın yerleşimi ve birlikte taşınabilecek maksimum cihaz parçası sayısı, uygulanacak taşıma yönetmeliklerine göre belirlenir.

Cihaz, rahatça taşınması için taşıma tekerlekleriyle donatılmıştır.

Cihaz, rahatça taşınması için bir tutamakla donatılmıştır.

Her taşıma işleminden **önce** şu uyarılara dikkat ediniz:

- Cihazı kapatınız.
- Elektrik fişinden tutarak elektrik kablosunu elektrik prizinden çekiniz.
- Gerekirse, kalan yoğuşma suyunu cihazdan boşaltınız.
- Elektrik kablosunu çekme halatı olarak kullanmayınız.
- Cihazı sadece düz ve kaygan yüzeylerde hareket ettiriniz.

Her taşıma işlemi **sırasında** şu uyarılara dikkat ediniz:

- Cihazı sadece dik pozisyonda taşıyınız.

Her taşıma işleminden **sonra** şu uyarılara dikkat ediniz:

- Cihazı, taşıma işleminden sonra dik olarak yerleştiriniz.
- Taşıma tekerleklerindeki frenleri sıkınız.

Depolama

Her depolama işleminden **önce** şu uyarılara dikkat ediniz:

- Gerekirse su haznesini ve/veya drenaj tahliye hortumunu temizleyiniz (bkz. Kullanıcının kendi yapabileceği bakım, onarım veya ürünün temizliğine ilişkin bilgiler bölümü).
- Gerekirse, kalan yoğuşma suyunu cihazdan boşaltınız.
- Elektrik fişinden tutarak elektrik kablosunu elektrik prizinden çekiniz.

Cihazı kullanmadığınız zamanlarda aşağıdaki depolama koşullarına uyunuz:

- Cihazı sadece 15 m² üstünde alana sahip bir odada depolayınız.
- Cihazı sadece, sürekli ateşleme kaynakları (örn. açık ateşler, devreye sokulmuş bir gazlı cihaz veya bir elektrikli ısıtıcı) bulunmayan mekânlarda saklayınız.
- Cihazı kuru, donmaya ve ısıya karşı korunmuş şekilde depolayınız.
- Cihazı tozdan ve doğrudan güneş ışığından korunan bir yerde dik bir pozisyonda depolayınız.
- Gerekirse, içeri giren toza karşı cihazı bir kılıfla koruyunuz.

- Cihazdaki hasarları önlemek için, cihazın üstüne başka cihazlar veya nesnelere koymayınız.

Bağlantı veya montaj

Teslimat kapsamı

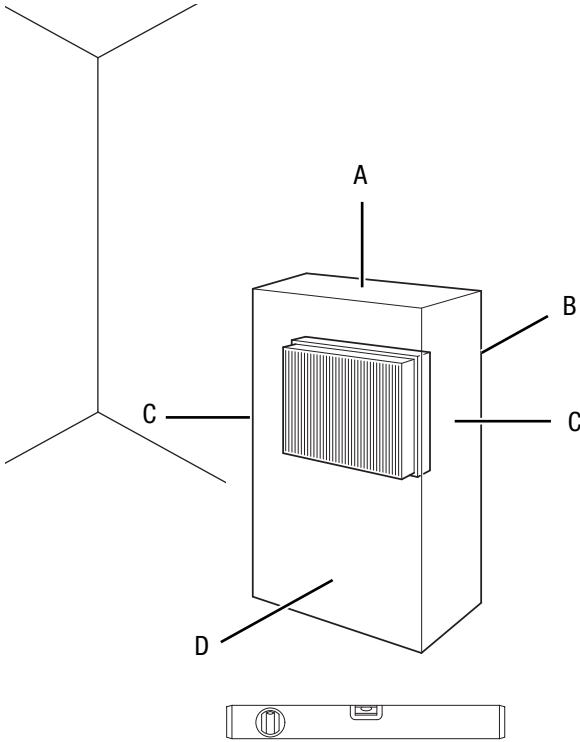
- 1 x cihaz
- 2 x soğuk hava hattı
- 2 x açılı flanş
- 1 x hava filtresi
- 1 x su haznesi
- 1 x sıcak hava hattı
- 1 x kılavuz

Cihazın ambalajından çıkartılması

1. Kartonu açınız ve cihazı çıkartınız.
2. Ambalajı cihazdan komple çıkartınız.
3. Elektrik kablosunu komple açınız. Elektrik kablosunun zarar görmemiş olmasına dikkat ediniz ve açarken kabloya zarar vermeyiniz.

Bağlantı veya montaj

Cihazın kurulumu sırasında, Teknik Bilgiler bölümü uyarınca duvarlarla ve nesnelere arasında bırakılacak minimum mesafelere dikkat ediniz.



- Cihazı sadece, olası soğutma gazı kayıplarının birikmeyeceği mekânlara kurunuz.

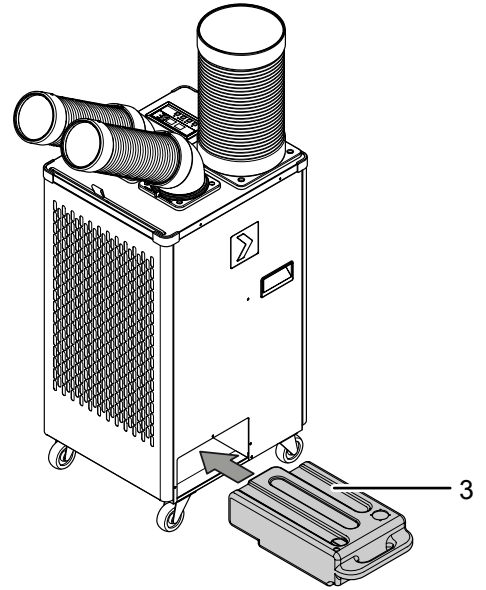
- Cihazı sadece, ateşleme kaynakları (örn. açık ateşler, devreye sokulmuş bir gazlı cihaz veya bir elektrikli ısıtıcı) bulunmayan mekânlara kurunuz.
- Cihazı tekrar çalıştırmadan önce elektrik kablosunun durumunu kontrol ediniz. Cihazın kusursuz durumda olduğundan şüphe duyarsanız müşteri hizmetlerini arayınız.
- Cihazı; dik konumda, durma güvenliği sağlanarak ve taşıma kapasitesine sahip bir zemin üzerine yerleştiriniz.
- Özellikle cihazı odanın ortasına yerleştirirseniz, elektrik kablosunu veya diğer kabloları döşerken kablolarla takılıp düşme tehlikesini engelleyiniz. Kablo köprülerinden kaçınınız.
- Kablo uzatmalarının tamamen açılmış ve çözülmüş durumda olduğundan emin olunuz.
- Hava giriş ve çıkışları ile atık hava hortumu bağlantısının serbest olmasına dikkat ediniz.
- Perde veya başka nesnelere hava akımını engellememesine dikkat ediniz.

Su haznesinin yerleştirilmesi

Not

Çalışma sırasında, su haznesinde toplanması gereken yoğunlaşma suyu oluşur.

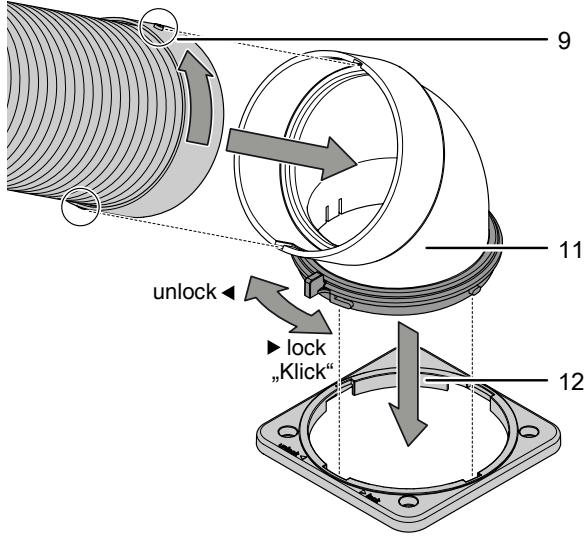
Bağlantı veya montaj işleminden önce su haznesinin takılmış olduğundan emin olunuz. Su haznesinin açıklığını, cihazın içindeki yoğunlaşma tahliyesinin altına yerleştiriniz (bkz. Şekil). Ek olarak drenaj tahliye hortumuyla çalışma mümkündür.



Soğuk hava hattının bağlanması

Noktasal soğutma modu ve oda havasını soğutmak için bir soğuk hava hattı (9) bağlanmış olmalıdır.

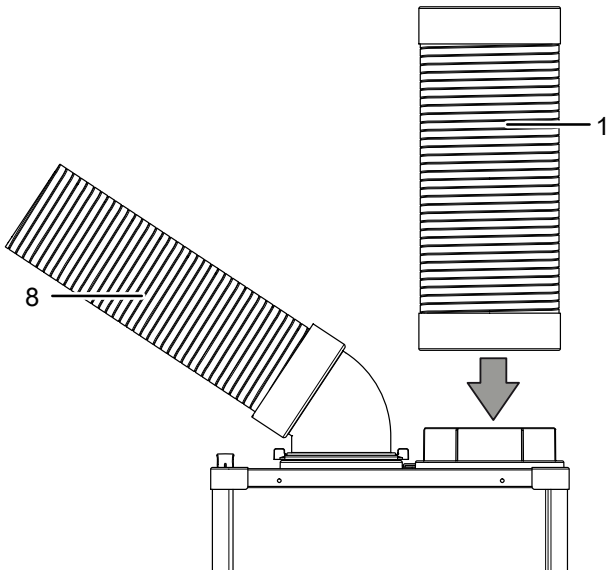
1. Açılı flanş (11) Bayonet kilidin (12) üzerine oturtunuz.
2. Açılı flanş (11) yerine oturana kadar açılı flanş (11) sağa doğru döndürünüz.
3. Soğuk hava hattını (9) açılı flanşa (11) yerleştiriniz.
4. Soğuk hava hattı (9) yerine oturana kadar soğuk hava hattını (9) sağa doğru döndürünüz.



Sıcak hava hattının bağlanması

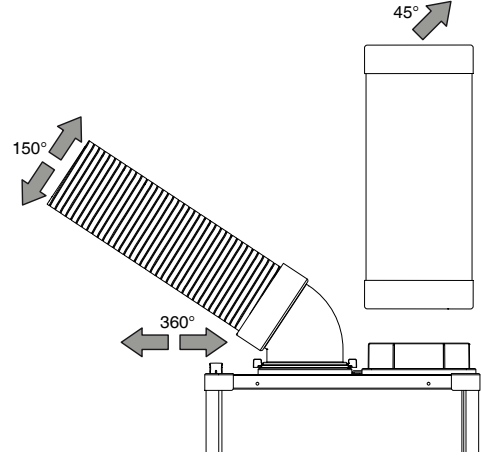
Sıcak hava hattı (1), kullanımdan önce cihaza bağlanmalıdır.

1. Sıcak hava hattını (1) cihaza vidalayınız.



Hava hatlarının hizalanması

Soğuk hava hattının (9) ayarı 360° değiştirilebilir. Ek olarak, soğuk hava hattı 150° yukarı ve aşağı doğru ayarlanabilir. Sıcak hava hattının ayarı 45° değiştirilebilir.



Sıcak hava hattının uzatması (opsiyonel)

Not

Bağlı hatlar en fazla 3 m uzunluğunda olmalıdır.

1. Gerekirse hava hattını kesin veya kısaltınız ya da uzatınız.
⇒ Eklencek hattın çapı 200 mm olmalıdır.
2. Eklencek hattı, hattın çapı diğer sıcak hava hattına uyana kadar saat yönünde döndürünüz.
3. Hatların kesiştiği yere sağlam bir yapışkan bant sarınız.

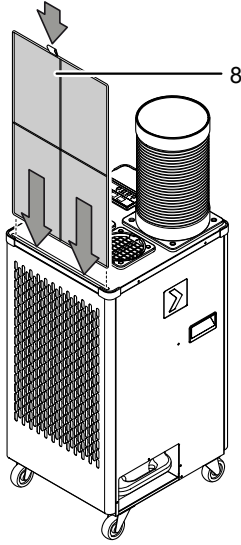
Hava filtresinin yerleştirilmesi

Not

Cihazı, hava filtresi takılmamış durumdayken çalıştırmayınız! Hava filtresi olmadan cihazın içi aşırı derecede kirlenir; bunun sonucunda kapasite azalabilir ve cihaz zarar görebilir.

Cihazı çalıştırmadan önce hava filtresinin (8) takılmış olduğundan emin olunuz.

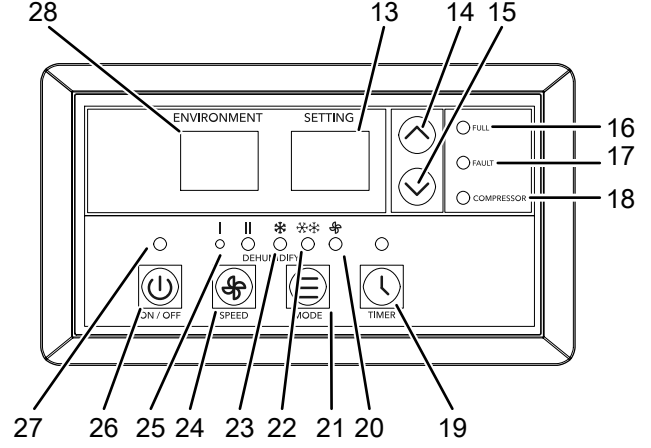
- Hava filtresi (8) takılmamışsa, hava filtresini (8) bunun için öngörülen girintinin içine itiniz.



Kullanım

- Kapıları ve pencereleri açık tutmayınız.

Çalışma paneli



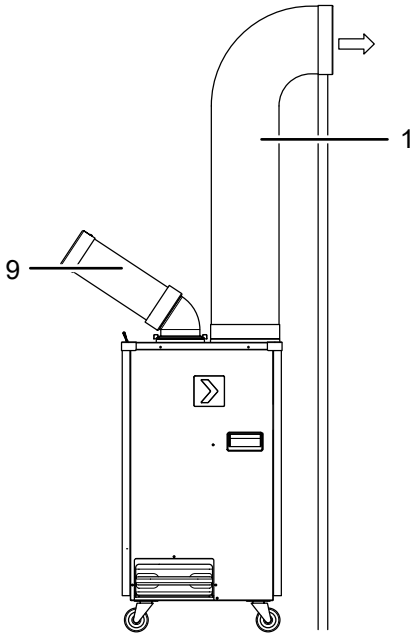
Kurulum

Not

Sıcak hava hattının dış alandaki açıklığı, yağmura karşı güvenli olacak ve geri akış olasılığı oluşmayacak şekilde veya aşağı doğru açı verilerek yerleştirilmelidir.

Oda havasını soğutmak için kullanılan sıcak atık havanın dışarı yönlendirilebilmesi için, sıcak hava hattı (1) dış alana doğru döşenmelidir.

Soğuk hava hattı (9), soğutulacak noktaya veya alana yönlendirilmiş olmalıdır (bkz. Kullanım bölümü).



No.	Tanım	Anlamı
13	Segmentli gösterge	Hedef sıcaklık göstergesi Zamanlayıcı programlanırken saat sayısı göstergesi tc ve CO hata kodları göstergesi
14	Değeri yükseltme tuşu	Hedef sıcaklığı yükseltme Zamanlayıcı programlaması sırasında saat sayısını artırma
15	Değeri düşürme tuşu	Hedef sıcaklığı düşürme Zamanlayıcı programlaması sırasında saat sayısını düşürme
16	Su haznesi dolu LED'i	Su haznesi dolunca yanar
17	Fault (Hata) LED'i	Bir hata mesajında yanar (ayrıca bkz. Hatalar ve arızalar bölümü)
18	Compressor (Kompresör) LED'i	Kompresör çalışırken yanar
19	Timer (Zamanlayıcı) tuşu	Zamanlayıcı fonksiyonunu açma veya kapatma
20	Ventilation (Havalandırma) LED'i	Havalandırma modu etkinleştirilmiş durumdayken yanar
21	Mode (Mod) tuşu	Çalışma modunun seçilmesi: Oda havasını soğutma Noktasal soğutma modu Havalandırma Nem alma
22	Noktasal soğutma modu LED'i	Noktasal soğutma modu devredeyken yanar

No.	Tanım	Anlamı
23	Oda havasını soğutma LED'i	Oda havasını soğutma modu devredeyken yanar
24	Fan hızı tuşu	Fan hızının ayarlanması
25	Fan hızı LED'leri	Fan hızı göstergesi I = düşük II = yüksek
26	On/Off (Açma/Kapatma) tuşu	Cihazı açma veya kapatma
27	On / Off (Açma/Kapatma) LED'i	Çalışma kontrol lambası
28	Environment (Ortam) segmentli göstergesi	Gerçek sıcaklığı gösterir E1, E2 ve E3 hata kodları göstergesi



Elektrik gerilimine karşı uyarı

Elektrik çarpma tehlikesi!
Cihaz, ıslak mekanlarda kullanım için uygun koruma türüne sahip değildir.
Elektrik çarpma tehlikesi ortaya çıkar!
Cihazı ıslak mekanlarda (örn. banyolar ve çamaşırhanelerde) kesinlikle kullanmayınız ve asla suya daldırmayınız!

Cihazın çalıştırılması

- Bağlantı veya montaj bölümünde açıklandığı gibi cihazı devreye aldıktan, çalışmaya hazır şekilde kurduktan sonra cihazı çalıştırabilirsiniz.
- On/Off (Açma/Kapatma) tuşuna (26) basınız.
⇒ Cihaz Oda havasını soğutma modunda çalışmaya başlar.
⇒ Oda havasını soğutma LED'i (23) yanar.

Çalışma modunun ayarlanması

- Oda havasını soğutma
- Noktasal soğutma modu
- Havalandırma
- Nem alma

Oda havasını soğutma

Oda havasını soğutma modunda, oda istenen hedef sıcaklığa kadar soğutulur.

Ayarlanacak sıcaklık, oda sıcaklığıdır ve hava girişinde ölçülür.

- Oda havasını soğutma LED'i (23) yanana kadar **MODE (MOD)** tuşuna (21) basınız.
- İstediğiniz hedef sıcaklığı seçmek için **Değeri düşürme** tuşu (15) veya **Değeri yükseltme** tuşuna (14) basınız. Sıcaklık, 1°C'lik adımlarla 15 °C ile 35 °C arasında ayarlanabilir.
⇒ Segmentli göstergede (13) istenen hedef sıcaklık görüntülenir.

- İstediğiniz fan kademesini ayarlamak için **Fan hızı** tuşuna (24) basınız.
⇒ İstenen fan kademesine ait **Fan hızı** LED'i (25) yanar.
⇒ **Oda havasını soğutma** moduna ait **Soğutma** LED'i (23) yanar.

Noktasal soğutma modu



Bilgi

Çıkış sıcaklığı, cihazın iç kısmındaki hava çıkışında ölçülür. Soğuk hava hatlarından üflenen sıcaklık ayarlanır. Nominal sıcaklığın, istenen sıcaklıktan yaklaşık 10 °C daha düşük ayarlanması önerilir. Örn. 12 °C'ye ulaşmak isteniyorsa nominal sıcaklık 2 °C'ye ayarlanmalıdır.

Noktasal soğutma modunda, odada hedeflenen nokta veya alan soğutulur.

- Noktasal soğutma modu** LED'i (22) yanana kadar **MODE (MOD)** tuşuna (21) basınız.
- İstediğiniz hedef sıcaklığı seçmek için **Değeri düşürme** tuşu (15) veya **Değeri yükseltme** tuşuna (14) basınız. Sıcaklık, 1°C'lik adımlarla 0 °C ile 20 °C arasında ayarlanabilir.

Havalandırma

- Havalandırma** LED'i (20) yanana kadar **MODE (MOD)** tuşuna (21) basınız.
- Fan hızını ayarlamak için **Fan hızı** tuşuna (24) basınız.
⇒ Seçilen fan hızı LED'i (25) yanar.

Nem alma

Nem alma modunda odadaki hava nemi azaltılır.

Nem alma sırasında bir soğutma etkisi elde etmek için hedef sıcaklık ayarlanabilir.

- Bir sinyal sesi duyulana ve **Noktasal soğutma modu** LED'i (22) titremeye başlayana kadar **Fan hızı** (24) ve **Mode (Mod)** tuşuna (21) aynı anda 3 saniye süreyle basınız.
⇒ **Nem alma** modu ayarlanmıştır.
⇒ Sol segmentli göstergede gerçek sıcaklık ve sağ segmentli göstergede nominal sıcaklık gösterilir.
- Nem alma** modundan çıkmak için, **Fan hızı** (24) ve **Mode (Mod)** tuşunu (21) aynı anda 3 saniye süreyle basılı tutunuz.

Zamanlayıcının ayarlanması

Zamanlayıcı, 0,5 saatlik adımlarla (0,5 ila 10 saat) ve 1 saatlik adımlarla (10 ila 24 saat) programlanabilir.

Fonksiyon, tüm çalışma modlarında ayarlanabilir.

Zamanlayıcı iki çalışma şekline sahiptir:

- ön ayarlı bir saat sayısı sonra otomatik açma
- ön ayarlı bir saat sayısı sonra otomatik kapatma

Not

Zamanlayıcı aktifken, cihaz serbestçe ulaşılan bir odada gözetimsiz şekilde çalıştırılmamalıdır.

Otomatik açma

✓ Cihaz kapatılmıştır.

1. Zamanlayıcıyı devreye sokmak için *Timer (Zamanlayıcı)* tuşuna (19) basınız.
2. Otomatik açılmaya kadarki istediğiniz saat sayısını seçmek için *Değeri düşürme* (15) veya *Değeri yükseltme* (14) tuşuna basınız.
 - ⇒ Segmentli göstergede (13), otomatik açmaya kadarki saat sayısı sürekli olarak gösterilir.
 - ⇒ Cihaz, belirlenen süreden sonra otomatik olarak açılır.

Otomatik açma hakkında bilgiler:

- Güç kaynağından ayırma, otomatik açma ayarlarını siler.
- Cihazın manuel olarak açılması, otomatik açmayı devre dışı bırakır.
- Saat değerini **0** olarak seçerseniz, zamanlayıcı kapatılır.

Otomatik kapatma

✓ Cihaz açılmıştır.

1. Zamanlayıcıyı devreye sokmak için *Timer (Zamanlayıcı)* tuşuna (19) basınız.
2. Otomatik kapanmaya kadarki istediğiniz saat sayısını seçmek için *Değeri düşürme* (15) veya *Değeri yükseltme* (14) tuşuna basınız.
 - ⇒ Segmentli göstergede (13), otomatik açılmaya kadarki saat sayısı yaklaşık 3 saniye süreyle gösterilir.
 - ⇒ Cihaz, belirlenen süreden sonra otomatik olarak kapanır.

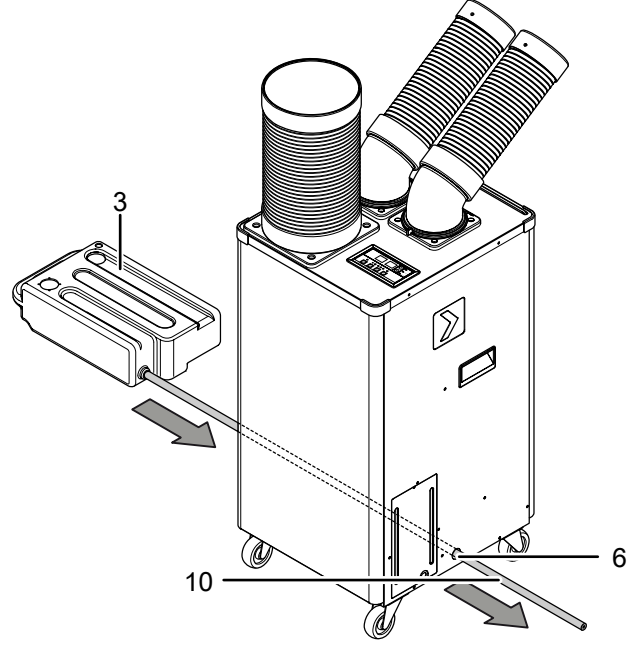
Otomatik kapatma hakkında bilgiler:

- Güç kaynağından ayırma, otomatik açma ayarlarını siler.
- Cihazın manuel olarak kapatılması, otomatik kapatmayı devre dışı bırakır.

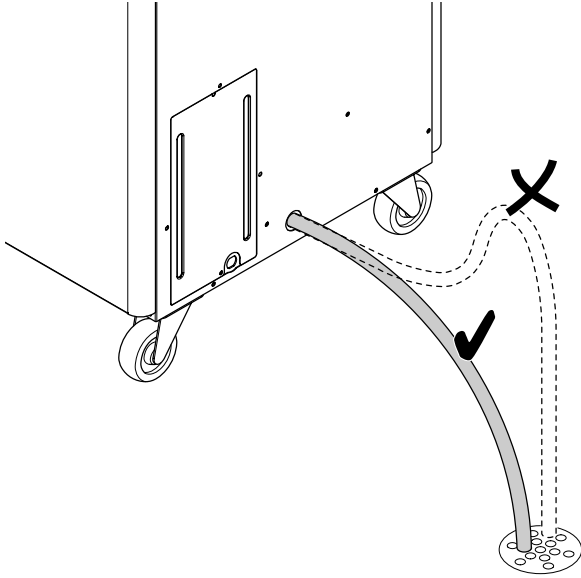
Drenaj tahliye hortumuyla çalışma

Cihaz, bir drenaj tahliye hortumuyla (10) çalıştırılabilir.

- ✓ Uygun bir drenaj tahliye hortumu cihaza eklenmiştir (çap 13 mm).
- 1. Drenaj tahliye hortumunu (10) su haznesine (3) bağlayınız.
- 2. Drenaj tahliye hortumunu (10), yoğunlaşma bağlantısından (6) cihaza takınız.
- 3. Su haznesini (3), Su haznesinin yerleştirilmesi bölümünde açıklandığı gibi su haznesi için öngörülen girintinin içine itiniz.



4. Hortumun diğer ucunu uygun bir gidere doğru itiniz (örn. kanalizasyon kanalı veya yeterince büyük bir toplama haznesine doğru). Drenaj tahliye hortumu bükülmemeli ve gidere kadar herhangi bir eğimi aşmamalıdır, aksi takdirde yoğunlaşma suyu tahliye olamaz.



Devre dışı bırakma



Elektrik gerilimine karşı uyarı

Elektrik fişine nemli ya da ıslak elle dokunmayınız.

- On/Off (Açma/Kapatma) tuşuna (26) basarak cihazı kapatınız.
- Elektrik fişinden tutarak elektrik kablosunu elektrik prizinden çekiniz.
- Cihazı, Kullanıcının kendi yapabileceği bakım, onarım veya ürünün temizliğine ilişkin bilgiler bölümünde anlatılanlara uygun şekilde temizleyiniz.
- Gerekirse yoğunlaşma kabını boşaltınız.
- Cihazı, "Taşıma ve nakliye sırasında dikkat edilecek hususlar" bölümünde anlatılanlara uygun şekilde depolayınız.

Cihazın enerji tüketimi açısından verimli kullanımına ilişkin bilgiler

Gereksiz enerji tüketimini önlemek için, cihazın sadece gerçek kullanım süresi boyunca açık kalmasına dikkat ediniz. Mevcutsa, cihazın kapatma otomatığından faydalanınız.

Hatalar ve arızalar

Kusursuz işlevselliği temin etmek için, cihaz üretim esnasında defalarca kontrol edilmiştir. Buna rağmen arızalar ortaya çıkarsa cihazı aşağıdaki listeye göre kontrol ediniz.

Cihaz çalışmaya başlamıyor:

- Elektrik bağlantısını kontrol ediniz.
- Elektrik kablosunun ve elektrik fişinin hasarlı olup olmadığını kontrol ediniz. Hasarlar belirlerseniz cihazı çalıştırmayı denemeyiniz.
Bu cihazın şebeke bağlantı hattı zarar görürse, tehlikeleri önlemek için, üretici veya müşteri hizmetleri ya da benzer nitelikte bir kişi tarafından değiştirilmelidir.
- Yapı tarafındaki şebeke sigortasını kontrol ediniz.
- Teknik Ek bölümüne göre çalışma sıcaklığına dikkat ediniz.
- Cihazı yeniden başlatmadan önce 10 dakika bekleyiniz. Cihaz çalışmaya başlamazsa, uzman bir şirket veya Trotec tarafından bir elektriksel kontrol gerçekleştirilmesini sağlayınız.

Cihaz soğutma gücü olmadan veya düşük soğutma gücüyle çalışıyor:

- Hava filtresinin veya hava filtrelerinin kirlenip kirlenmediğini kontrol ediniz. Gerekirse hava filtresini veya hava filtrelerini temizleyiniz veya değiştiriniz.
- Duvarlar ve nesnelere olan asgari mesafeyi kontrol ediniz. Gerekirse cihazı odanın içine doğru kaydırınız.
- Cihazdaki sıcaklık ayarlarını kontrol ediniz. Oda sıcaklığının üstündeyse, ayarlanan sıcaklıkları azaltınız.

Cihaz gürültü çıkarıyor, titriyor:

- Cihazın dikey konumda ve durma güvenliği sağlanmış şekilde kurulup kurulmadığını kontrol ediniz.

İç üniteden yoğunlaşma suyu akıyorsa:

- Cihazı kaçak açısından kontrol ediniz.

Kompresör çalışmıyor:

- Kompresörün aşırı ısınma korumasının devreye girmiş olup olmadığını kontrol ediniz. Cihazı elektrik şebekesinden ayırınız ve tekrar elektrik şebekesine bağlamadan önce yaklaşık 10 dakika süreyle soğumaya bırakınız.
- Direkt tekrar çalıştırmaya karşı dahili bir korumaya sahip olduğu için, kompresör yaklaşık 3 dakika gecikmeyle çalışmaya başlar.

Cihaz çok sıcak, gürültü çıkarıyor veya kapasitesi düştü:

- Hava girişlerinin ve hava filtresinin kirlenip kirlenmediğini kontrol ediniz. Dışarıdaki kirleri temizleyiniz.
- Cihazın kirlenip kirlenmediğini dışarıdan kontrol ediniz (bkz. Bakım bölümü). Cihazın kirlenen iç kısmının soğutma ve iklimlendirme teknolojisi konusunda uzman bir şirket veya Trotec tarafından temizlenmesini sağlayınız.

Not

Tüm bakım ve onarım çalışmalarından sonra en az 3 dakika bekleyiniz. Cihazı ancak daha sonra açınız.

Cihaz kontrollerden sonra sorunsuz bir şekilde çalışmıyor:

Müşteri servisiyle temas kurunuz. Gerekirse cihazı onarım için soğutma ve iklimlendirme teknolojisi konusunda uzman bir şirket veya Trotec'e götürünüz.

Hata kodları

Segmentli göstergelerde (13) ve (28) aşağıdaki hata mesajları görüntülenebilir:

Hata kodu	Nedeni	Çözümü
tc	Bobinli ısı eşanjörü	Cihazı kısa süreliğine elektrik şebekesinden ayırınız. Tekrar açtıktan sonra hata devam ederse, müşteri servisiyle temas kurunuz
C0	Kompresörde aşırı yük, Akım veya basınç aşırı yük koruması	Cihazı kısa süreliğine elektrik şebekesinden ayırınız. Tekrar açtıktan sonra hata devam ederse, müşteri servisiyle temas kurunuz
E1	Oda sıcaklığı sensörünün (<i>Room Sensor</i>) hatalı çalışması	Oda sıcaklığı sensörünü (<i>Room Sensor</i>) değiştiriniz
E2	Hava çıkışındaki sıcaklık sensörünün (<i>Pipe Sensor</i>) hatalı çalışması	Hava çıkışındaki sıcaklık sensörünü (<i>Pipe Sensor</i>) değiştiriniz
E3	Evaporatör sensör hattı sensörünün (<i>Out Air Sensor</i>) hatalı çalışması	Evaporatör sensör hattı sensörünü (<i>Out Air Sensor</i>) değiştiriniz

Kullanıcının kendi yapabileceği bakım, onarım veya ürünün temizliğine ilişkin bilgiler

Periyodik bakım ile ilgili bilgiler

Bakım ve koruma aralığı	Her bağlantı veya montaj işleminden önce	Gerektiğinde	En azından 2 haftada bir	En azından 4 haftada bir	En azından 6 ayda bir	En azından her yıl
Hava girişini ve çıkışını kirlenme ve yabancı cisimler açısından kontrol ediniz, gerekiyorsa temizleyiniz	X			X		
Emme ve dışarı üfleme açıklıklarını kirlenme ve yabancı cisimler açısından kontrol ediniz, gerekiyorsa temizleyiniz	X			X		
Dış temizlik		X				X
Cihazın iç kısmının kirlenip kirlenmediğini görsel olarak kontrol ediniz		X				X
Hava filtresini kirlenme ve yabancı cisim açısından kontrol ediniz, gerekiyorsa temizleyiniz veya değiştiriniz	X		X			
Hava filtresini değiştiriniz		X				
Hasarlı olup olmadığını kontrol ediniz	X					
Sabitleme civatalarını kontrol ediniz		X				X
Deneme çalışması						X
Su haznesi ve/veya tahliye hortumunun boşaltılması ve temizlenmesi		X				

Bakım ve koruma protokolü

Cihaz tipi:

Cihaz numarası:

Bakım ve koruma aralığı	1	2	3	4	5	6	7	8	9	10	11	12	13	14	15	16
Hava girişini ve çıkışını kirlenme ve yabancı cisimler açısından kontrol ediniz, gerekiyorsa temizleyiniz																
Hava filtresini kirlenme ve yabancı cisim açısından kontrol ediniz, gerekiyorsa temizleyiniz veya değiştiriniz																
Emme ve dışarı üfleme açıklıklarını kirlenme ve yabancı cisimler açısından kontrol ediniz, gerekiyorsa temizleyiniz																
Dış temizlik																
Cihazın iç kısmının kirlenip kirlenmediğini görsel olarak kontrol ediniz																
Hava filtresini değiştiriniz																
Hasarlı olup olmadığını kontrol ediniz																
Sabitleme civatalarını kontrol ediniz																
Deneme çalışması																
Su haznesi ve/veya tahliye hortumunun boşaltılması ve temizlenmesi																

1. Tarih: İmza:	2. Tarih: İmza:	3. Tarih: İmza:	4. Tarih: İmza:
5. Tarih: İmza:	6. Tarih: İmza:	7. Tarih: İmza:	8. Tarih: İmza:
9. Tarih: İmza:	10. Tarih: İmza:	11. Tarih: İmza:	12. Tarih: İmza:
13. Tarih: İmza:	14. Tarih: İmza:	15. Tarih: İmza:	16. Tarih: İmza:

Bakıma başlanmadan önce yapılacak işlemler



Elektrik gerilimine karşı uyarı

Elektrik fişine nemli ya da ıslak elle dokunmayınız.

- Cihazı kapatınız.
- Elektrik fişinden tutarak elektrik kablosunu elektrik prizinden çekiniz.



Elektrik gerilimine karşı uyarı

Cihazın açılmasını gerektiren çalışmalar, sadece yetkili uzman şirketler veya Trotec tarafından gerçekleştirilmelidir.

Soğutma gazı devir daimi



Tehlike

Doğal soğutma gazı Propan (R290)!

H220 – Ağır derecede yanıcı gaz.

H280 – Basınç altında gaz içerir, ısınma durumunda patlayabilir.

P210 – Isı, sıcak yüzeyler, kıvılcım, açık ateş ve diğer ateşleme kaynaklarından uzak tutulmalıdır. Sigara içmeyiniz.

P377 – Dışarı çıkan gaz yangını: Kaçak tehlikesiz şekilde giderilene kadar söndürmeyiniz.

P410+P403 – Güneş ışınlarına karşı korunmuş şekilde ve iyi havalandırılan bir yerde saklayınız.

- Tüm soğutma gazı devir daimi bakım gerektirmeyen, hermetik olarak kapalı bir sistemdir ve sadece soğutma ve iklimlendirme teknolojisi konusunda uzman şirketler veya Trotec tarafından bakıma tabi tutulabilir veya onarılabilir.

Cihazın üzerindeki güvenlik işaretleri ve levhalar

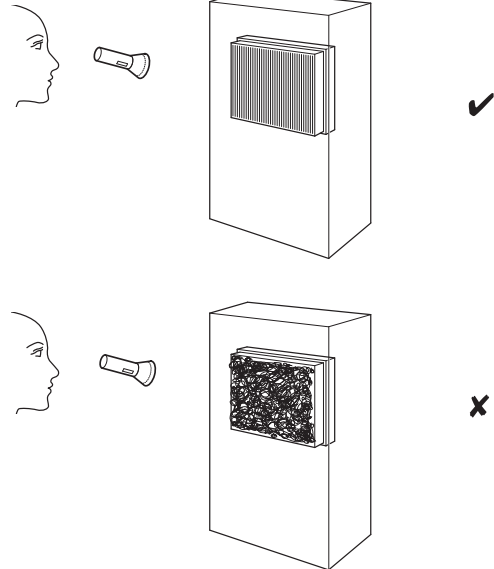
Cihazın üzerindeki güvenlik işaretleri ve levhalar düzenli olarak kontrol ediniz. Okunmaz durumdaki güvenlik işaretlerini yenileyiniz!

Dış gövdenin temizlenmesi

Dış gövdeyi nemli, yumuşak, hav bırakmayan bir bezle temizleyiniz. Dış gövdenin içine nem girmemesine dikkat ediniz. Elektrikli parçaların nemle temas etmemesine dikkat ediniz. Bezi nemlendirmek için örn. temizleme spreyi, çözücü madde, alkol içeren temizleyiciler veya aşındırıcı maddeler gibi agresif temizlik maddeleri kullanmayınız.

Cihazın iç kısmının kirlenip kirlenmediğinin görsel olarak kontrol ediniz

1. Hava filtresini çıkartınız.
2. Bir el feneriyle cihazın açıklıklarını aydınlatınız.
3. Cihazın iç kısmının kirlenip kirlenmediğini kontrol ediniz.
4. Kalın bir toz tabakası görürseniz, cihazın iç kısmının soğutma ve iklimlendirme teknolojisi konusunda uzman bir şirket veya Trotec tarafından temizlenmesini sağlayınız.
5. Hava filtresini yerine takınız.



Hava filtresinin temizlenmesi

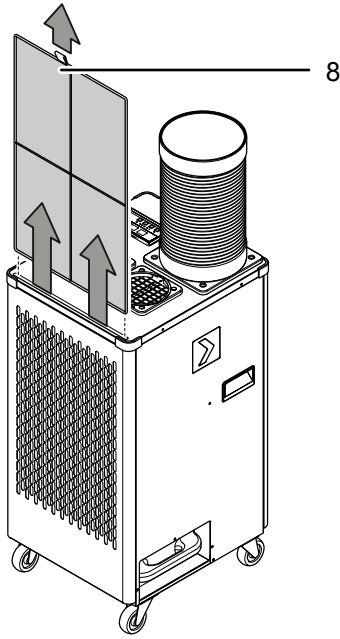
Kirlenmesi durumunda hava filtresi temizlenmelidir. Örn. performansın azalmasıyla bu durum anlaşılır (bkz. Hatalar ve arızalar bölümü).



Uyarı

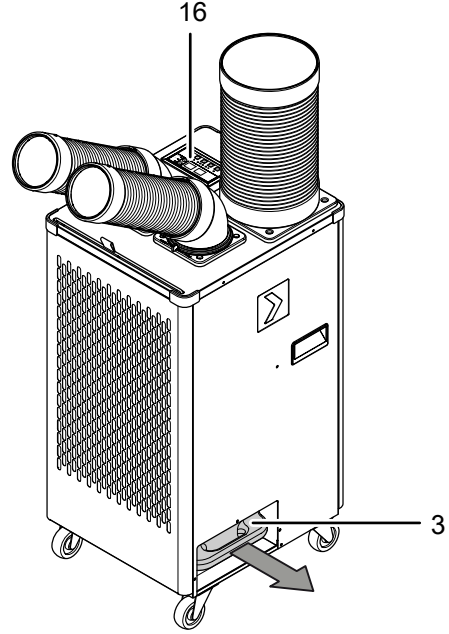
Hava filtresinin aşınmamış ve hasar görmemiş durumda olduğundan emin olunuz. Hava filtresinin köşeleri ve kenarları deforme olmamış ve yuvarlanmamış olmalıdır. Hava filtresini yerine takmadan önce filtrenin hasarsız ve kuru olduğundan emin olunuz!

1. Hava filtresini cihazdan çıkartınız.



✓ Cihaz kapatılmıştır.

1. Su haznesini (3) bunun için öngörülen girintiden çekiniz.



2. Yoğuşma kabını boşaltınız.
3. Boşaltılan su haznesini cihaza yerleştiriniz.
⇒ Cihazı yeniden başlattığınızda *Su haznesi dolu* LED'i (16) artık yanmaz.

2. Filtreyi yumuşak, hav bırakmayan, hafif nemli bir bezle temizleyiniz. Filtre çok kirlenmişse, filtreyi nötr temizlik maddesi eklenmiş sıcak suyla temizleyiniz.
3. Filtreyi komple kurumaya bırakınız. Islak filtreyi cihaza takmayınız!
4. Hava filtresini tekrar cihaza yerleştiriniz.

Yoğuşma suyunun boşaltılması (elle boşaltma)

Soğutma modunda, büyük oranda atık hava ile tasfiye edilen yoğuşma suyu oluşur.

Kalan yoğuşma suyu, dış gövdenin içindeki bir kaptadır. Yoğuşma suyu düzenli olarak boşaltılmalıdır.

Çok fazla yoğuşma suyu birikirse, cihaz kapanır ve *Yoğuşma kabı dolu* LED'i (16) ile bu durumu bildirir. Ek olarak sesli bir sinyal duyulur.

Bakımdan sonra yapılması gerekenler

Cihazı kullanmaya devam etmek istiyorsanız:

- Elektrik fişini prize takarak cihazı tekrar çalıştırınız.

Cihazı uzun süre kullanmayacaksanız:

- Cihazı, "Taşıma ve nakliye sırasında dikkat edilecek hususlar" bölümünde anlatılanlara uygun şekilde depolayınız.

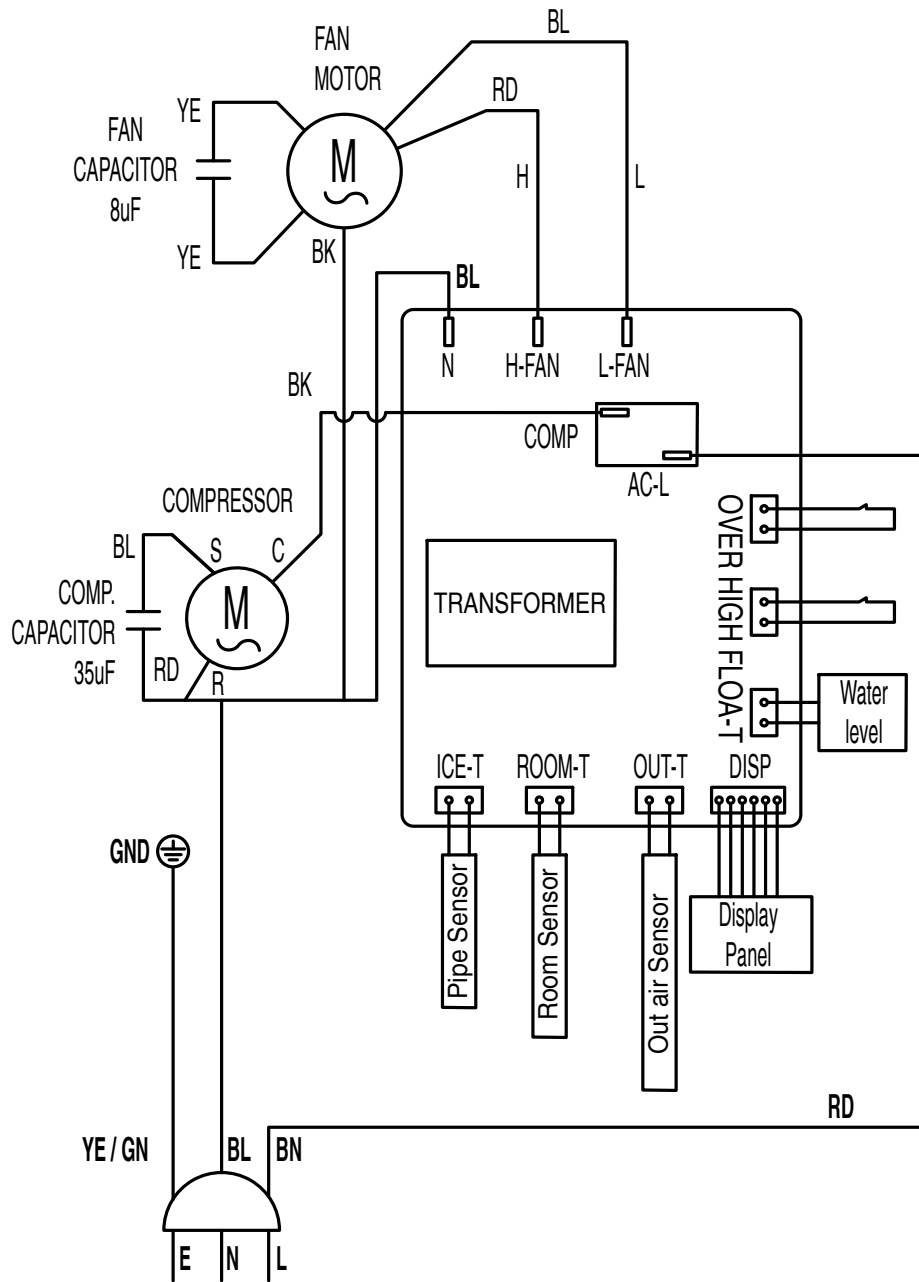
Bakım, onarım ve kullanımda uyulması gereken kurallar**Uyarı**

Dış gövdenin açılmasını gerektiren periyodik bakım çalışmaları ve onarımlarda Trotec müşteri servisine başvurunuz. Kurallara aykırı şekilde açılan cihazlar her türlü garanti kapsamı dışındadır ve garanti talepleri geçersiz olur.

Teknik ek**Teknik bilgiler**

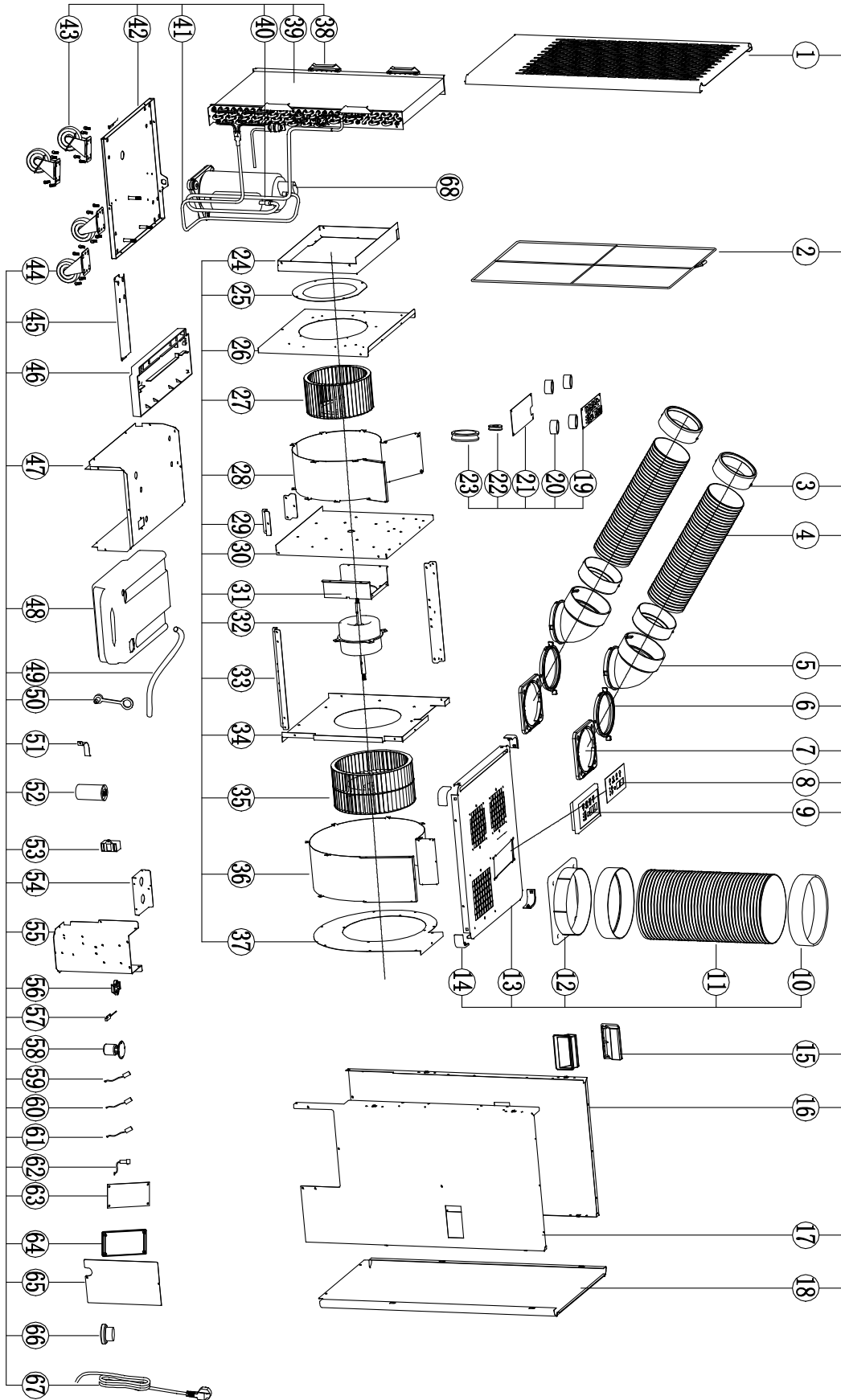
Model	PT 3500 SP
Soğutma kapasitesi	3,5 kW
Nem alma kapasitesi	1,3 l/saat
Çalışma aralığı	18 °C ila 45 °C
Sıcaklık ayar aralığı	0 °C ila 35 °C
maks. hava hacimsel akışı	600 m ³ /saat
Şebeke bağlantısı	220 V - 240 V / 50 Hz
Nominal akım	6,2 A
Koruma tipi	IPX0
Maks. güç tüketimi (Soğutma modu)	1,7 kW
1 m mesafede ses basıncı seviyesi	48 dB(A)
Soğutma gazı	R290
Soğutma gazı miktarı	300 g
GWP faktörü	3
CO ₂ eşdeğeri	0,0009 t
Emme tarafındaki basınç	1 MPa
Çıkış tarafındaki basınç	2,5 MPa
izin verilen maks. basınç	2,5 MPa
Su haznesinin kapasitesi	7 l
Boyutlar (Uzunluk x Genişlik x Yükseklik)	430 x 493 x 944 cm
Duvarlarla ve nesnelere arasındaki minimum mesafe:	üst: 90 cm yan: 30 cm ön: 30 cm arka: 30 cm
Ağırlık	49 kg

Devre planı



Yedek parçalara genel bakış ve yedek parça listesi

Not: Yedek parçaların pozisyon numaraları, kullanım kılavuzunda parçalar için kullanılan pozisyon numaralarından farklıdır.



No.	Yedek parça	No.	Yedek parça	No.	Yedek parça
1	Front shell	24	Evaporator coaming	47	Water tank cover plate
2	Filter	25	Wind board	48	Water tank
3	Corner joint	26	Front volute	49	Water drain pipe
4	Cold air exhaust duct	27	Wind wheel	50	Water tank piston
5	Elbow tube	28	Cold air volute	51	Capacitor bracket
6	Tube fix frame ring	29	Downwind fixed frame	52	Compressor capacitance
7	Tube fix base	30	Front volute rear plate	53	Motor capacitance
8	Control the face	31	Motor bracket	54	Electric control box cover
9	Control panel	32	Motor	55	Electric control box
10	Hot air exhaust duct connector	33	Upper air duct connecting plate	56	Magnetron switch support
11	Hot air exhaust duct	34	Back volute rear plate	57	Megnetically controlled switch
12	Hot air exhaust duct holder	35	Wind wheel 2	58	Water level switch
13	Top cover	36	Hot air volute	59	Evaporator temperature sensor probe line
14	Corner protector	37	Back volute front plate	60	Air outlet temperature sensor probe line
15	Dig handle	38	Guide groove	61	Indoor temperature sensor probe line
16	Left side panel	39	Heat exchanger ass.	62	Power panel line
17	Rigth side panel	40	Copper pipe	63	Power strip
18	Back shell	41	Copper pipe	64	Power board bracket
19	Display board	42	Base plate	65	Electric control box cover plate
20	Screw liner	43	Universal casters with break	66	Wire clip
21	Control panel cover	44	Universal casters	67	Cable
22	0 coil	45	Water tank support plate	68	Compressor ass.
23	0 coil	46	Water tray		

Üretici ve ithalatçı firmanın unvanı, adres ve telefon numarası

İthalatçı (sadece Türkiye için geçerlidir):

Trotec Endüstri Ürünleri Tic.Ltd.Sti.
Oruçreis Mh., Giyimkent Cd.,
14. Sok. No.61, Giyimkent Sitesi
34235 Esenler/İstanbul
Telefon: +90 212 438 56 55
Faks: +90 212 438 56 51

Üretici:

Trotec GmbH
Grebener Straße 7
D-52525 Heinsberg
Telefon: +49 2452 962-400
Faks: +49 2452 962-200
E-posta: info@trotec.de

Servis istasyonları

Aşağıdaki bilgiler sadece Türkiye için geçerlidir:

Trotec Endüstri Ürünleri Tic.Ltd.Sti.
Oruçreis Mh., Giyimkent Cd.,
14. Sok. No.61, Giyimkent Sitesi
34235 Esenler/İstanbul
Telefon: +90 212 438 56 55

Kullanım sırasında insan veya çevre sağlığına tehlikeli veya zararlı olabilecek durumlara ilişkin uyarılar

Elektronik cihazlar evsel atık değildir ve Türkiye'de, elektrikli ve elektronik cihazlar hakkındaki Elektrikli ve Elektronik Teçhizat Atıkları Direktifi'ne (EETA) göre uzman bir tasfiye merkezine gönderilmelidir. Kullandıktan sonra lütfen bu cihazı geçerli yasal düzenlemelere uygun şekilde tasfiye ediniz.

Cihazın içindeki Propan soğutma gazını, gerekli sertifikalara sahip şirketlere, usulüne ve ulusal yasalara uygun şekilde tasfiye ettiriniz (Avrupa Atık Türleri Katalogu 160504).

Uygunluk beyanı

2006/42/EG sayılı Makine Yönetmeliği, Ek II Bölüm 1 Alt bölüm A kapsamında orijinal uygunluk beyanının tercümesi

İşbu beyanla, Trotec GmbH olarak biz, aşağıda tanımlanan ürünün 2006/42/EG sayılı AT Makine Yönetmeliği'nin gerekliliklerine uygun olarak geliştirildiğini, tasarlandığını ve üretildiğini kendi sorumluluğumuz altında beyan ederiz.

Ürün modeli / ürün: PT 3500 SP

Ürün tipi: spotcooling klima cihazı

İlk üretim yılı: 2022

İlgili AB Yönetmelikleri:

- 2011/65/EU: 01.07.2011
- 2014/30/EU: 29.03.2014

Uygulanan uyumlulaştırılmış normlar:

- EN 55014-1:2017/A11:2020
- EN 60335-2-40:2003/A13:2012
- EN 61000-3-11:2000

Uygulanan ulusal normlar ve teknik spesifikasyonlar:

- EN 55014-2:2015
- EN IEC 61000-3-2:2019
- EN 61000-3-3:2013/A1:2019
- EN 60335-1:2012/A2:2019
- EN 62233:2008

Üretici ve teknik belge yetkilisinin adı:

Trotec GmbH
Grebener Straße 7, D-52525 Heinsberg
Telefon: +49 2452 962-400
E-posta: info@trotec.de

Düzenleme yeri ve tarihi:

Heinsberg, 18.03.2022

Detlef von der Lieck, Genel Müdür

Trotec GmbH

Grebener Str. 7
D-52525 Heinsberg

☎ +49 2452 962-400

☎ +49 2452 962-200

✉ info@trotec.com

www.trotec.com