

UV-TORCHLIGHT 16F

TR

TALİMATLAR
UV EL FENERİ



İçindekiler

Bu kılavuzu kullanma hakkında notlar.....	2
Cihazın kullanım ömrü ve garanti süresi.....	2
Kullanım hatalarına ilişkin bilgiler - Güvenlik.....	2
Cihaz fonksiyonlarıyla ilgili tanıtıcı ve temel bilgiler	5
Taşıma ve nakliye sırasında dikkat edilecek hususlar	6
Bağlantı veya montaj.....	6
Kullanım	6
Cihazın enerji tüketimi açısından verimli kullanımına ilişkin bilgiler	8
Bakım ve onarım.....	8
Bakım, onarım ve kullanımda uyulması gereken kurallar	8
Servis istasyonları	8
Üretici ve ithalatçı firmanın unvanı, adres ve telefon numarası	8
Kullanım sırasında insan veya çevre sağlığına tehlikeli veya zararlı olabilecek durumlara ilişkin uyarılar	8

Bu kılavuzu kullanma hakkında notlar

Semboller



Elektrik gerilimine karşı uyarı

Bu sembol, elektrik gerilimi nedeniyle insanların hayatına ve sağlığına yönelik oluşan tehlikelere karşı uyarıda bulunur.



Patlama tehlikesi içeren maddelere karşı uyarı

Bu sembol, patlama tehlikesi içeren maddeler nedeniyle insanların hayatına ve sağlığına yönelik oluşan tehlikelere karşı uyarıda bulunur.



Uyarı

Bu sembolün bulunduğu notlar, cihazın UV ışını ürettiği konusunda sizi uyarır. UV ışınına karşı kendinizi nasıl korumanız gerektiği hakkında bilgi edininiz.



Uyarı

Sinyal sözcüğü, önlenmediği takdirde ölüm veya ağır bir yaralanmaya neden olabilecek orta risk derecesindeki bir tehlikeyi tanımlar.



Dikkat

Sinyal sözcüğü, önlenmediği takdirde hafif veya orta bir yaralanmaya neden olabilecek düşük risk derecesindeki bir tehlikeyi tanımlar.

Not

Sinyal sözcüğü, önemli bilgilere işaret eder (örn. maddi hasarlar), fakat tehlikelere işaret etmez.



Bilgi

Bu sembolün bulunduğu notlar, çalışmalarınızı hızlı ve güvenli şekilde yapmanız konusunda size yardımcı olur.



Kılavuza dikkat ediniz

Bu sembolün bulunduğu notlar, kılavuza dikkat edilmesi gerektiği konusunda sizi uyarır.



Koruyucu gözlük takınız

Bu sembolün bulunduğu notlar, bir koruyucu gözlük kullanılması gerektiği konusunda sizi uyarır.

Bu kılavuzun ve AB uygunluk beyanının güncel sürümünü aşağıdaki linkten indiriniz:



UV-Torchlight 16F



<https://hub.trotec.com/?id=47535>

Cihazın kullanım ömrü ve garanti süresi

Aşağıdaki bilgiler sadece Türkiye için geçerlidir:

Ticari müşteriler için garanti süresi bir yıldır. Özel müşteriler için garanti süresi iki yıldır.

Kullanım hatalarına ilişkin bilgiler - Güvenlik

Bu kılavuzu, cihazı çalıştırmadan/kullanmadan önce dikkatlice okuyunuz ve kılavuzu her zaman kurulum yerinin hemen yakınında veya cihazın üzerinde bulundurunuz.



Uyarı

Tüm güvenlik uyarılarını ve talimatları okuyunuz.

Güvenlik uyarılarına ve talimatlara uymanın ihmal edilmesi, elektrik çarpmasına, yangına ve/veya ağır yaralanmalara neden olabilir.

Daha sonra bakmak için tüm güvenlik uyarılarını ve talimatları saklayınız.

- Cihazı patlama tehlikesi altındaki mekânlarda veya bölgelerde çalıştırmayınız ve bu tür yerlere yerleştirmeyiniz.
- Cihazı, agresif atmosferlerde çalıştırmayınız.

- Cihaz bir oyuncak değildir. Çocukları ve hayvanları uzak tutunuz.
- Cihazı sürekli direkt güneş ışınlarına karşı koruyunuz.
- Cihazı açmayınız.
- Cihazın üzerindeki güvenlik işaretlerini, çıkartmaları ve etiketleri çıkarmayınız. Tüm güvenlik işaretleri, çıkartmalar ve etiketlerin okunur durumda olmasını sağlayınız.
- AAA pil tipini kullanınız.
- Şarjlı piller kullanırken bile pillerle ilgili güvenlik uyarılarına dikkat ediniz.
- Şarj edilemeyen pilleri kesinlikle şarj etmeyiniz.
- Çeşitli pil tipleri ve yeni ve kullanılmış piller birlikte kullanılmamalıdır.
- Pilleri, kutularına uygun şekilde pil bölmesine yerleştiriniz.
- Cihazı uzun süre kullanmayacaksınız cihazdaki pilleri çıkartınız.
- Pil bölmesindeki besleme klemenslerine kesinlikle kısa devre yapmayınız!
- Pilleri yutmayınız! Bir pilin yutulması, 2 saat içinde ağır iç yanıklara neden olabilir! Yanıklar, ölüme neden olabilir!
- Bir pili yuttuğunuza veya pilin başka yollarla vücudunuza girdiğine inanıyorsanız hemen bir doktora gidiniz!
- Yeni ve kullanılmış pilleri ve açık pil bölmesini çocuklardan uzak tutunuz.
- Cihazda sadece bunun için öngörülen şarjlı piller kullanınız. Başka şarjlı pillerin kullanılması, yaralanmalara ve yangın tehlikesine neden olabilir. Teknik bilgiler bölümünde verilen bilgilere dikkat ediniz.
- Şarjlı pilleri sadece üretici tarafından önerilen şarj cihazlarında şarj ediniz. Belirli türde şarjlı piller için uygun olan bir şarj cihazında, başka şarjlı pillerle kullanılması durumunda yangın tehlikesi bulunmaktadır.
- Depolama ve çalışma koşullarına dikkat ediniz (bkz. Teknik Bilgiler).

Usulüne uygun kullanım

Cihazı sadece, örn. çatlakları veya kaçakları bulmak ya da banknot veya hijyen kontrolü sırasında belirli UV markörlerinin belirlenmesi için nesnelere ışın uygulama amacıyla kullanınız.

Usulüne uygun kullanımın dışındaki bir kullanım, hatalı kullanım olarak kabul edilir.

Makul şekilde öngörülebilir hatalı kullanım

Cihaz insanlara veya hayvanlara yöneltilmemelidir. Cihazı, patlama tehlikesi bulunan alanlarda kullanmayınız. Cihazı suyun altında kullanmayınız.

Cihaz üzerinde izin olmadan değiştirme, ekleme ya da dönüştürme işlemi yapmak yasaktır.

Personelin niteliği

Bu cihazı kullanan kişiler:



- UV lambayı, güvenli çalışma yöntemine uyarak kullanınız.
- UV lambalarla çalışma sırasında oluşan tehlikeleri öğreniniz.
- Bir UV koruyucu gözlük takınız.
- Vücudu örten bir giysi giyiniz.
- Başta Kullanım hatalarına ilişkin bilgiler – Güvenlik bölümü olmak üzere kılavuzu anlamış olmalıdır.

Cihazın üzerindeki güvenlik işaretleri ve levhalar

Not

Cihazın üzerindeki güvenlik işaretlerini, çıkartmaları ve etiketleri çıkarmayınız. Tüm güvenlik işaretleri, çıkartmalar ve etiketlerin okunur durumda olmasını sağlayınız.

Cihazın üzerine aşağıdaki güvenlik işaretleri ve levhalar takılmıştır:

Uyarı levhası	
Anlamı	Uyarı levhası, lambanın üzerinde yer alır ve Risk grubu 3'e dahil UV ışınları bir cihazın söz konusu olduğunu belirtir. Cihaz, görünmez aralıktaki UV-A ışını üretir. Göz hasarları tehlikesi söz konusudur. Lazer ışınının çıktığı deliğe bakmayınız!
Uyarı levhası	
Anlamı	Uyarı levhası, taşıma çantasının üzerinde yer alır ve Risk grubu 3'e dahil UV ışınları bir cihazın söz konusu olduğunu belirtir. Cihaz, görünmez aralıktaki UV-A ışını üretir. Göz hasarları tehlikesi söz konusudur. Lazer ışınının çıktığı deliğe bakmayınız!

Kalan tehlikeler**Elektrik gerilimine karşı uyarı**

Dış gövdeye giren sıvılar nedeniyle kısa devre tehlikesi ortaya çıkar!

Cihazı ve aksesuarları suya batırmayınız. Dış gövdenin içine su veya başka sıvıların girmemesine dikkat ediniz.

**Elektrik gerilimine karşı uyarı**

Elektrikli parçalar üzerindeki çalışmalar sadece yetkili bir uzman şirket tarafından gerçekleştirilmelidir!

**Patlama tehlikesi içeren maddelere karşı uyarı**

Aküleri 60 °C üzerindeki sıcaklıklara maruz bırakmayınız! Aküleri su veya ateşle temas ettirmeyiniz! Direkt güneş ışınlarını ve nem oluşumunu önleyiniz. Patlama tehlikesi ortaya çıkar!

**Uyarı**

UV ışınından kaynaklanan tehlike!

Cihaz, <400 nm'lik görülemez aralıkta UV-A ışını üretir.

Bu UV aralığında, gözün göz kapağı koruma refleksi çalışmaz. Çalışma sırasında UV-LED'ine veya ışınlarına bakmayınız. İnsanlara ve hayvanlara doğrudan ışık tutmamaya dikkat ediniz.

Işık konisinin içinde ışık huzmelerini birleştirmek için optik üniteler kullanmayınız.

Nesnenin yakınında kullanım durumunda, yansıyan UV ışını daha güçlü ve bununla birlikte birkaç metrelik mesafeden daha yoğundur. Göz hasarlarını önlemek için her zaman uygun UV filtreleri veya CE-EN166 uyarınca bir koruyucu gözlük kullanınız. Cildin veya diğer canlı dokuların uzun süre ışınlarla maruz kalmasını da önleyiniz.

**Uyarı**

Boğulma tehlikesi!

Ambalaj malzemesini dikkatsizce etrafta bırakmayınız. Çocuklar için tehlikeli bir oyuncığa dönüşebilir.

**Uyarı**

Cihaz bir oyuncak değildir ve çocukların eline geçmemelidir.

**Uyarı**

Eğitimsiz kişiler tarafından amacına veya usulüne uygun olmayan şekilde kullanılması durumunda bu cihaz çeşitli tehlikelere neden olabilir! Personel niteliklerine dikkat ediniz!

**Dikkat**

Isı kaynaklarıyla aranızda yeterli mesafe bırakınız.

Not

Cihazda hasar oluşmasını önlemek için; cihazı aşırı sıcaklıklara, neme veya ıslanmaya maruz bırakmayınız.

Not

Cihazı temizlemek için sert temizlik maddeleri, aşındırıcı veya çözücü maddeler kullanmayınız.

Cihaz fonksiyonlarıyla ilgili tanıtıcı ve temel bilgiler

Cihaz açıklaması

UV-Torchlight 16F, 365 nm aralığında UV-A ışığı üretir.

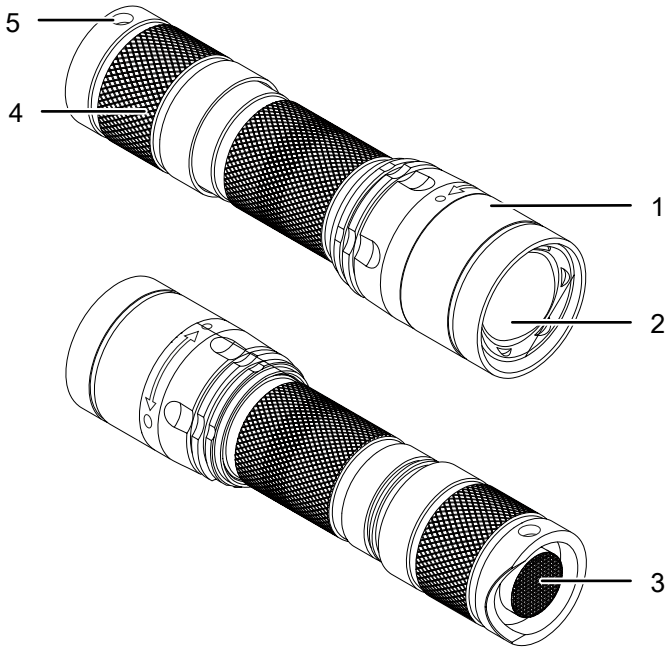
Cihaz aşağıdaki işlemler için kullanılabilir:

- Flüoresan kontrol maddeleriyle çatlak kontrolü
- Flüoresan sıvılarda kaçak arama
- UV aktif maddelerinin yerinin tespit edilmesi (kan, ter, üre, vb.)
- Define avı
- Dokümanların veya banknotların güvenlik kontrolü

Cihaz, pratik bir kılıflı çanta ile birlikte teslim edilir ve bununla birlikte örn. bir kemere takılabilir. Koruyucu gözlük, UV ışığının neden olduğu göz hasarlarına karşı koruma sağlar. Set, ilgili taşıma çantasında istiflenebilir.

Cihaz, üç pille (LR03, AAA, 1,5 V) veya üç şarjlı pille (HR03, AAA, 1,2 V) kullanılabilir.

Cihazın görünümü



No.	Kumanda elemanı
1	Odaklama halkası
2	UV ışık kaynağı
3	Açma/Kapatma tuşu
4	Pil bölmesi kapağı
5	Taşıma kemeri açıklığı

Teknik bilgiler

Parametre	Değer
Model	UV-Torchlight 16F
Şarjlı pille birlikte ağırlık	142 g
Boyutlar (Çap x Uzunluk)	34 mm x 130 mm
Işınım şiddeti* Işınım konisi ø 250 mm	2.800 µW/cm ²
Işınım şiddeti* Işınım konisi ø 150 mm	8.300 µW/cm ²
Işınım şiddeti* Işınım konisi ø 100 mm	18.000 µW/cm ²
Işınım şiddeti* Işınım konisi ø 60 mm	39.000 µW/cm ²
Güç kaynağı	3 x AAA pil 1,5 V veya 3 x AAA Ni-MH şarjlı pil 1,2 V
Işık kaynağı	1 x 365 nm LED
UV-A ışığının dalga boyu	365 ±5 nm
Çalışma süresi	> 2 saat
Koruma türü	IP54

*38 cm mesafede

Teslimat kapsamı

- 1 x UV-Torchlight 16F
- 1 x asma kemeri
- 1 x kılıflı çanta
- 1 x koruyucu gözlük
- 1 x taşıma çantası

Taşıma ve nakliye sırasında dikkat edilecek hususlar

Not

Düzgün olmayan bir şekilde depolar veya taşırsanız cihaz hasar görebilir.
Cihazın taşınması ve depolanmasıyla ilgili bilgilere dikkat ediniz.

Taşıma

Cihazı taşımak için, cihazı dış etkilerden korumak üzere teslimat kapsamında bulunan taşıma çantasını kullanınız.

Depolama

Cihazı kullanmadığınız zamanlarda aşağıdaki depolama koşullarına uyunuz:

- Kuru ve donmaya ve ısıya karşı korunmuş
- Tozdan ve doğrudan güneş ışığından korunan bir yerde
- Cihazı depolamak için, cihazı dış etkilerden korumak üzere teslimat kapsamında bulunan taşıma çantasını kullanınız.
- Teknik verilere uygun depolama sıcaklığında
- Uzun süreli depolama durumunda pil/piller çıkartılır
- Piller cihazdan çıkartılmıştır

Bağlantı veya montaj

Mobil cihazlarda montaj gerekmez.

Kullanım

Pillerin veya şarjlı pillerin takılması

Not

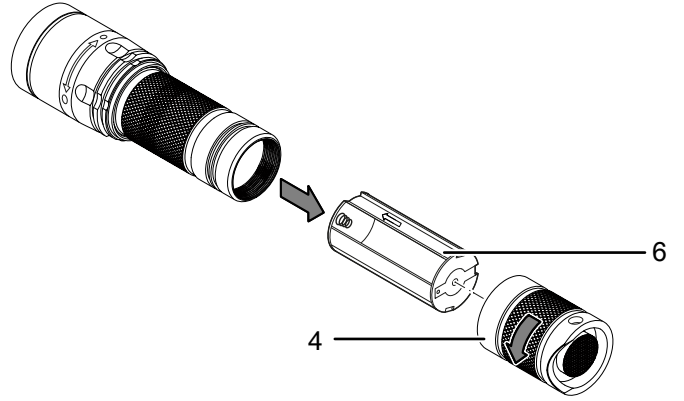
Cihazın yüzeyinin kuru ve cihazın kapatılmış olduğundan emin olunuz.

Not

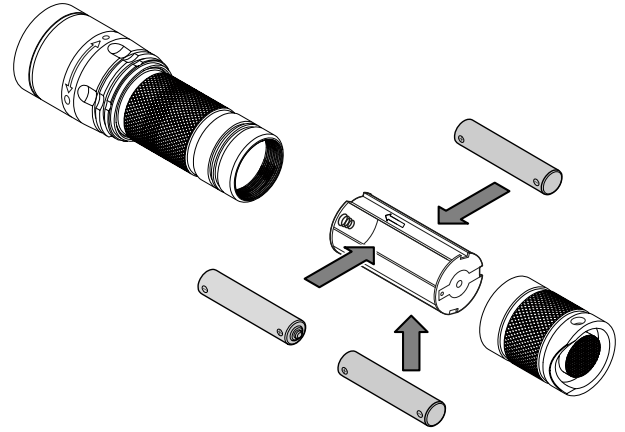
Piller ve şarjlı piller birlikte kullanılmamalıdır. Ya sadece piller ya da sadece şarjlı piller kullanınız. Sadece teknik verilerdeki bilgilere uygun olan piller veya şarjlı piller kullanınız.

1. Pil bölmesi kapağını (4) saat yönünün tersine doğru çevirerek pil bölmesini açınız.

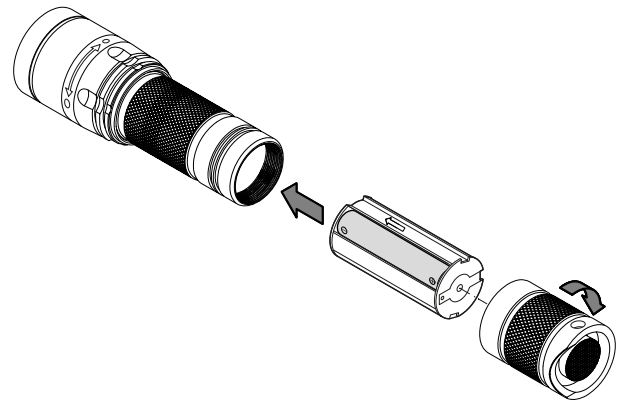
2. Pil muhafazasını (6) çıkartınız.



3. Gerekirse eski pilleri veya şarjlı pilleri çıkartınız. Pilleri veya şarjlı pilleri kutupları doğru olacak şekilde pil bölmesine yerleştiriniz.



4. Pil muhafazasını ok yönünde cihaza yerleştiriniz.
5. Pil bölmesi kapağını tekrar pil bölmesine vidalayınız.



Taşıma kemerinin sabitlenmesi

1. Taşıma kemerini, bağlantı halkası yardımıyla öngörülen deliğe (5) sabitleyiniz.

Açma/kapatma



Elektrik gerilimine karşı uyarı

Dış gövdeye giren sıvılar nedeniyle kısa devre tehlikesi ortaya çıkar!
Cihazı ve aksesuarları suya batırmayınız. Dış gövdenin içine su veya başka sıvıların girmemesine dikkat ediniz.



Uyarı

UV ışınından kaynaklanan tehlike!
Cihaz, <400 nm'lik görölmez aralıkta UV-A ışını üretir. Bu UV aralığında, gözün göz kapağı koruma refleksi çalışmaz. Çalışma sırasında UV-LED'ine veya ışınlarına bakmayınız. İnsanlara ve hayvanlara doğrudan ışık tutmamaya dikkat ediniz.

Işık konisinin içinde ışık huzmelerini birleştirmek için optik üniteler kullanmayınız.

Nesnelerin yakınında kullanım durumunda, yansıyan UV ışını daha güçlü ve bununla birlikte birkaç metrelik mesafeden daha yoğundur. Göz hasarlarını önlemek için her zaman uygun UV filtreleri veya CE-EN166 uyarınca bir koruyucu gözlük kullanınız. Cildin veya diğer canlı dokuların uzun süre ışığa maruz kalmasını da önleyiniz.



Bilgi

Optimum sonuçlar almak için cihazı karanlık bir ortamda kullanınız.

Not

Cihaz, nemli üre izlerini göstermez. UV ışığında sadece kuru üre izleri görölür.

Not

Koyu bir zeminde yansıyan lekenin rengi, zeminin rengine benzeyebilir ve bununla birlikte kolayca tanımlanamayabilir.

1. Bir klik sesi duyana kadar *Açma/Kapatma* tuşuna (3) basınız.
⇒ UV el feneri açılır.
2. UV el feneriyle istediğiniz yeri aydınlatınız.
3. *Açma/Kapatma* tuşuna (3) tekrar basınız.
⇒ UV el feneri kapanır.

Geçici kapatma

UV el feneri açıkken ışık konisi geçici olarak kapatılabilir.

- ✓ UV el feneri açıktır.
1. *Açma/Kapatma* tuşunu(3), tamamen bastırmadan hafifçe basılı durumda tutunuz.
⇒ UV el feneri, tuşu basılı tuttuğunuz sürece yanmaz.
 2. *Açma/Kapatma* tuşunu(3) bırakınız.
⇒ UV el feneri tekrar yanar.

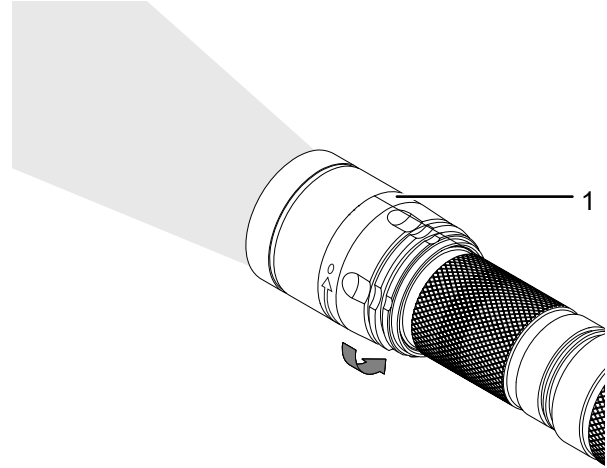
Odağın ayarlanması



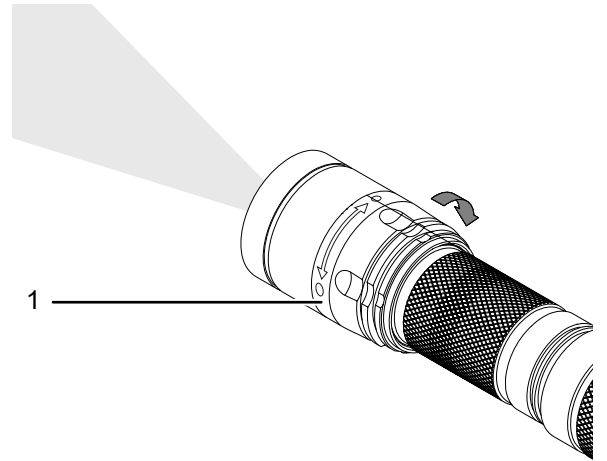
Bilgi

El fenerinin içine su girebileceği için odaklama fonksiyonunu asla suyun altında kullanmayınız!

1. Işık konisini büyütme için odaklama halkasını (1) sola doğru döndürünüz.
⇒ UV ışınlarının menzili azalırken görüş alanı büyür.



2. UV ışınlarını odaklamak için odaklama halkasını (1) sağa doğru döndürünüz.
⇒ UV ışınlarının menzili artarken görüş alanı küçülür.



Cihazın enerji tüketimi açısından verimli kullanımına ilişkin bilgiler

Gereksiz enerji tüketimini önlemek için, cihazın sadece gerçek kullanım süresi boyunca açık kalmasına dikkat ediniz. Mevcutsa, cihazın kapatma otomatığından faydalanınız.

Bakım ve onarım

Temizlik

Cihazı nemli, yumuşak, hav bırakmayan bir bezle temizleyiniz. Dış gövdenin içine nem girmemesine dikkat ediniz. Sprey, çözücü madde, alkol içeren temizleyiciler veya aşındırıcı maddeler kullanmayınız; bunun yerine bezi nemlendirmek için sadece temiz su kullanınız.

Onarım

Cihazda hiçbir değişiklik yapmayınız ve yedek parçaları kendi başınıza takmayınız. Onarım veya cihaz kontrolü için üreticiye başvurunuz.

Bakım, onarım ve kullanımda uyulması gereken kurallar



Uyarı

Dış gövdenin açılmasını gerektiren periyodik bakım çalışmaları ve onarımlarda Trotec müşteri servisine başvurunuz. Kurallara aykırı şekilde açılan cihazlar her türlü garanti kapsamı dışındadır ve garanti talepleri geçersiz olur.

Servis istasyonları

Aşağıdaki bilgiler sadece Türkiye için geçerlidir:

Trotec Endüstri Ürünleri Tic.Ltd.Sti.

Oruçreis Mh., Giyimkent Cd.,

14. Sok. No.61, Giyimkent Sitesi

34235 Esenler/İstanbul

Telefon: +90 212 438 56 55

Üretici ve ithalatçı firmanın unvanı, adres ve telefon numarası

İthalatçı (sadece Türkiye için geçerlidir):

Trotec Endüstri Ürünleri Tic.Ltd.Sti.

Oruçreis Mh., Giyimkent Cd.,

14. Sok. No.61, Giyimkent Sitesi

34235 Esenler/İstanbul

Telefon: +90 212 438 56 55

Faks: +90 212 438 56 51

Üretici:

Trotec GmbH

Grebbeener Straße 7

D-52525 Heinsberg

Telefon: +49 2452 962-400

Faks: +49 2452 962-200

E-posta: info@trotec.de

Kullanım sırasında insan veya çevre sağlığına tehlikeli veya zararlı olabilecek durumlara ilişkin uyarılar



Elektronik cihazlar evsel atık değildir ve Türkiye'de, elektrikli ve elektronik cihazlar hakkındaki Elektrikli ve Elektronik Teçhizat Atıkları Direktifi'ne (EETA) göre uzman bir tasfiye merkezine gönderilmelidir. Kullandıktan sonra lütfen bu cihazı geçerli yasal düzenlemelere uygun şekilde tasfiye ediniz.

Trotec GmbH

Grebener Str. 7
D-52525 Heinsberg

☎ +49 2452 962-400

☎ +49 2452 962-200

✉ info@trotec.com

www.trotec.com