

# UV-TORCHLIGHT 6F

TR

TALİMATLAR  
UV EL FENERİ



 TROTEC

**İçindekiler**

Bu kılavuzu kullanma hakkında notlar.....	2
Cihazın kullanım ömrü ve garanti süresi.....	2
Kullanım hatalarına ilişkin bilgiler - Güvenlik.....	3
Cihaz fonksiyonlarıyla ilgili tanıtıcı ve temel bilgiler .....	4
Taşıma ve nakliye sırasında dikkat edilecek hususlar .....	5
Bağlantı veya montaj.....	5
Kullanım .....	5
Cihazın enerji tüketimi açısından verimli kullanımına ilişkin bilgiler .....	6
Kullanıcının kendi yapabileceği bakım, onarım veya ürünün temizliğine ilişkin bilgiler .....	7
Bakım, onarım ve kullanımda uyulması gereken kurallar .....	7
Servis istasyonları .....	7
Üretici ve ithalatçı firmanın unvanı, adres ve telefon numarası .....	7
Kullanım sırasında insan veya çevre sağlığına tehlikeli veya zararlı olabilecek durumlara ilişkin uyarılar .....	7

**Bu kılavuzu kullanma hakkında notlar****Semboller****Elektrik gerilimine karşı uyarı**

Bu sembol, elektrik gerilimi nedeniyle insanların hayatına ve sağlığına yönelik oluşan tehlikelere karşı uyarıda bulunur.

**Uyarı**

Bu sembolün bulunduğu notlar, cihazın UV ışını ürettiği konusunda sizi uyarır. UV ışınına karşı kendinizi nasıl korumanız gerektiği hakkında bilgi ediniz.

**Uyarı**

Sinyal sözcüğü, önlenmediği takdirde ölüm veya ağır bir yaralanmaya neden olabilecek orta risk derecesindeki bir tehlikeyi tanımlar.

**Dikkat**

Sinyal sözcüğü, önlenmediği takdirde hafif veya orta bir yaralanmaya neden olabilecek düşük risk derecesindeki bir tehlikeyi tanımlar.

**Not**

Sinyal sözcüğü, önemli bilgilere işaret eder (örn. maddi hasarlar), fakat tehlikelere işaret etmez.

**Bilgi**

Bu sembolün bulunduğu notlar, çalışmalarınızı hızlı ve güvenli şekilde yapmanız konusunda size yardımcı olur.

**Kılavuza dikkat ediniz**

Bu sembolün bulunduğu notlar, kılavuza dikkat edilmesi gerektiği konusunda sizi uyarır.

**Koruyucu gözlük takınız**

Bu sembolün bulunduğu notlar, bir koruyucu gözlük kullanılması gerektiği konusunda sizi uyarır.

Bu kılavuzun ve AB uygunluk beyanının güncel sürümünü aşağıdaki linkten indiriniz:



UV-Torchlight 6F



<https://hub.trotec.com/?id=47217>

**Cihazın kullanım ömrü ve garanti süresi**

Aşağıdaki bilgiler sadece Türkiye için geçerlidir:

Ticari müşteriler için garanti süresi bir yıldır. Özel müşteriler için garanti süresi iki yıldır.

## Kullanım hatalarına ilişkin bilgiler - Güvenlik

**Bu kılavuzu, cihazı çalıştırmadan/kullanmadan önce dikkatlice okuyunuz ve kılavuzu her zaman kurulum yerinin hemen yakınında veya cihazın üzerinde bulundurunuz.**



### Uyarı

**Tüm güvenlik uyarılarını ve talimatları okuyunuz.**

Güvenlik uyarılarına ve talimatlara uymanın ihmal edilmesi, elektrik çarpmasına, yangına ve/veya ağır yaralanmalara neden olabilir.

**Daha sonra bakmak için tüm güvenlik uyarılarını ve talimatları saklayınız.**

- Cihazı patlama tehlikesi altındaki mekânlarda veya bölgelerde çalıştırmayınız ve bu tür yerlere yerleştirmeyiniz.
- Cihazı, agresif atmosferlerde çalıştırmayınız.
- Cihaz bir oyuncak değildir. Çocukları ve hayvanları uzak tutunuz.
- Cihazı sürekli direkt güneş ışınlarına karşı koruyunuz.
- Cihazı açmayınız.
- Cihazın üzerindeki güvenlik işaretlerini, çıkartmaları ve etiketleri çıkarmayınız. Tüm güvenlik işaretleri, çıkartmalar ve etiketlerin okunur durumda olmasını sağlayınız.
- AAA pil tipini kullanınız.
- Şarj edilemeyen pilleri kesinlikle şarj etmeyiniz.
- Çeşitli pil tipleri ve yeni ve kullanılmış piller birlikte kullanılmamalıdır.
- Pilleri, kutuplarına uygun şekilde pil bölmesine yerleştiriniz.
- Boşalmış pilleri çıkartınız. Piller, çevre açısından tehlikeli maddeler içerir. Pilleri, ulusal yasalara uygun şekilde tasfiye ediniz (bkz. Tasfiye bölümü).
- Cihazı uzun süre kullanmayacaksınız cihazdaki pilleri çıkartınız.
- Pil bölmesindeki besleme klemenslerine kesinlikle kısa devre yapmayınız!
- Pilleri yutmayınız! Bir pilin yutulması, 2 saat içinde ağır iç yanıklara neden olabilir! Yanıklar, ölüme neden olabilir!
- Bir pili yuttuğunuza veya pilin başka yollarla vücudunuza girdiğine inanıyorsanız hemen bir doktora gidiniz!
- Yeni ve kullanılmış pilleri ve açık pil bölmesini çocuklardan uzak tutunuz.
- Depolama ve çalışma koşullarına dikkat ediniz (bkz. Teknik Bilgiler).
- Işık konisinin içinde ışık huzmelerini birleştirmek için optik üniteler kullanmayınız.

## Usulüne uygun kullanım

Cihazı sadece, örn. çatlakları veya kaçakları bulmak ya da banknot veya hijyen kontrolü sırasında belirli UV markörlerinin belirlenmesi için nesnelere ışın uygulama amacıyla kullanınız.

Usulüne uygun kullanımın dışındaki bir kullanım, hatalı kullanım olarak kabul edilir.

## Makul şekilde öngörülebilir hatalı kullanım

Cihaz insanlara veya hayvanlara yöneltmemelidir. Cihazı, patlama tehlikesi bulunan alanlarda kullanmayınız. Cihazı suyun altında kullanmayınız.

Cihaz üzerinde izin olmadan değiştirme, ekleme ya da dönüştürme işlemi yapmak yasaktır.

## Personelin niteliği

Bu cihazı kullanan kişiler:

- UV lambayı, güvenli çalışma yöntemine uyarak kullanınız.
- UV lambalarla çalışma sırasında oluşan tehlikeleri öğreniniz.
- Bir UV koruyucu gözlük takınız.
- Vücudu örten bir giysi giyiniz.
- Başta Kullanım hatalarına ilişkin bilgiler – Güvenlik bölümü olmak üzere kılavuzu anlamış olmalıdır.

## Kalan tehlikeler



### Elektrik gerilimine karşı uyarı

Dış gövdeye giren sıvılar nedeniyle kısa devre tehlikesi ortaya çıkar!

Cihazı ve aksesuarları suya batırmayınız. Dış gövdenin içine su veya başka sıvıların girmemesine dikkat ediniz.



### Elektrik gerilimine karşı uyarı

Elektrikli parçalar üzerindeki çalışmalar sadece yetkili bir uzman şirket tarafından gerçekleştirilmelidir!



### Uyarı

UV ışınından kaynaklanan tehlike!

Cihaz, <400 nm'lik görülmeyen aralıkta UV-A ışını üretir. Bu UV aralığında, gözün göz kapağı koruma refleksi çalışmaz. Çalışma sırasında UV-LED'ine veya ışınlarına bakmayınız. İnsanlara ve hayvanlara doğrudan ışık tutmamaya dikkat ediniz.

Işık konisinin içinde ışık huzmelerini birleştirmek için optik üniteler kullanmayınız.

Nesnenin yakınında kullanım durumunda, yansıyan UV ışını daha güçlü ve bununla birlikte birkaç metrelik mesafeden daha yoğundur. Göz hasarlarını önlemek için her zaman uygun UV filtreleri veya CE-EN166 uyarınca bir koruyucu gözlük kullanınız. Cildin veya diğer canlı dokuların uzun süre ışınlar maruz kalmasını da önleyiniz.

**Uyarı**

Boğulma tehlikesi!  
Ambalaj malzemesini dikkatsizce etrafta bırakmayınız.  
Çocuklar için tehlikeli bir oyuncığa dönüşebilir.

**Uyarı**

Cihaz bir oyuncak değildir ve çocukların eline geçmemelidir.

**Uyarı**

Eğitimsiz kişiler tarafından amacına veya usulüne uygun olmayan şekilde kullanılması durumunda bu cihaz çeşitli tehlikelere neden olabilir! Personel niteliklerine dikkat ediniz!

**Dikkat**

Isı kaynaklarıyla aranızda yeterli mesafe bırakınız.

**Not**

Cihazda hasar oluşmasını önlemek için; cihazı aşırı sıcaklıklara, neme veya ıslanmaya maruz bırakmayınız.

**Not**

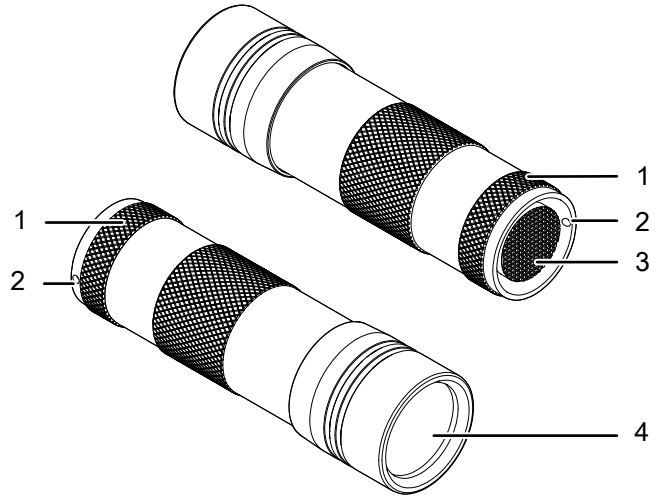
Cihazı temizlemek için sert temizlik maddeleri, aşındırıcı veya çözücü maddeler kullanmayınız.

**Cihaz fonksiyonlarıyla ilgili tanıtıcı ve temel bilgiler****Cihaz açıklaması**

UV-Torchlight 6F, 365 nm aralığında UV-A ışığı üretir.

Cihaz aşağıdaki işlemler için kullanılabilir:

- Flüoresan kontrol maddeleriyle çatlak kontrolü
- Flüoresan sıvılarda kaçak arama
- UV aktif maddelerinin yerinin tespit edilmesi (kan, ter, üre, vb.)
- Define avı
- Dokümanların veya banknotların güvenlik kontrolü

**Cihazın görünümü**

No.	Kumanda elemanı
1	Başlık
2	Taşıma kemeri açıklığı
3	Açma/Kapatma tuşu
4	12 UV-LED'li ışık kaynağı

**Teknik bilgiler**

Parametre	Değer
Model	UV-Torchlight 6F
Pillerle birlikte ağırlık	56,5 g
Boyutlar (Çap x Yükseklik)	29,5 mm x 96,5 mm
Güç	1 W
Akım beslemesi	3 x pil 1,5 V AAA
Işık kaynağı	12 x 365 nm LED
UV-A ışığının dalga boyu	365 ±5 nm
Maks. çalışma süresi	5 saat

**Teslimat kapsamı**

- 1 x UV-Torchlight 6F
- 1 x kısa kılavuz

## Taşıma ve nakliye sırasında dikkat edilecek hususlar

### Not

Düzgün olmayan bir şekilde depolar veya taşırsanız cihaz hasar görebilir. Cihazın taşınması ve depolanmasıyla ilgili bilgilere dikkat ediniz.

### Taşıma

Dış etkilere karşı korumak için cihazı kuru ve korumalı şekilde, yani uygun bir çantada taşıyınız.

### Depolama

Cihazı kullanmadığınız zamanlarda aşağıdaki depolama koşullarına uyunuz:

- Kuru ve donmaya ve ısıya karşı korunmuş
- Tozdan ve doğrudan güneş ışığından korunan bir yerde
- Teknik verilere uygun depolama sıcaklığında
- Piller cihazdan çıkartılmıştır

## Bağlantı veya montaj

Mobil cihazlarda montaj gerekmez.

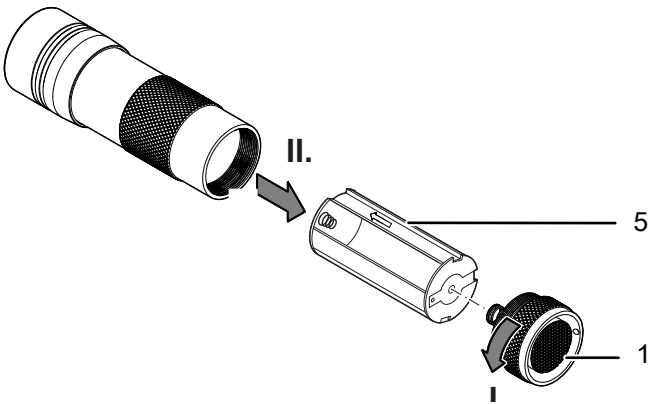
## Kullanım

### Pillerin takılması

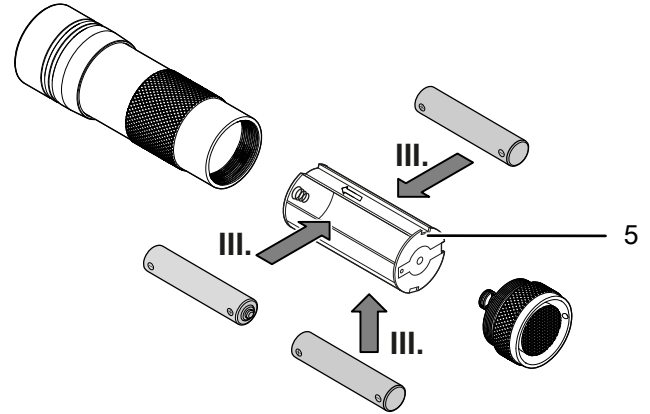
#### Not

Cihazın yüzeyinin kuru ve cihazın kapatılmış olduğundan emin olunuz.

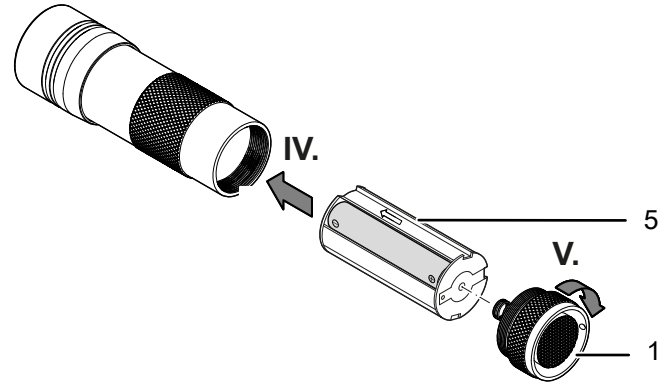
1. Kapağı (1) saat yönünün tersine doğru vidalayarak pil bölmesini açınız.
2. Pil muhafazasını (5) çıkartınız.



3. Gerekirse eski pilleri çıkartınız. Pilleri (3 x 1,5-V-AAA) kutupları doğru olacak şekilde pil bölmesine yerleştiriniz.



4. Pil muhafazasını ok yönünde cihaza yerleştiriniz.
5. Kapağı (1) pil bölmesine vidalayınız.



### Taşıma kemerinin sabitlenmesi

1. Taşıma kemerini, bağlantı halkası yardımıyla kapaktaki (2) ön görülen deliğe sabitleyiniz.

**Açma/kapatma****Elektrik gerilimine karşı uyarı**

Dış gövdeye giren sıvılar nedeniyle kısa devre tehlikesi ortaya çıkar!  
Cihazı ve aksesuarları suya batırmayınız. Dış gövdenin içine su veya başka sıvıların girmemesine dikkat ediniz.

**Uyarı**

UV ışınından kaynaklanan tehlike!  
Cihaz, <400 nm'lik görülemez aralıkta UV-A ışını üretir. Bu UV aralığında, gözün göz kapağı koruma refleksi çalışmaz. Çalışma sırasında UV-LED'ine veya ışınlarına bakmayınız. İnsanlara ve hayvanlara doğrudan ışık tutmamaya dikkat ediniz.

Işık konisinin içinde ışık huzmelerini birleştirmek için optik üniteler kullanmayınız.

Nesnenin yakınında kullanım durumunda, yansıyan UV ışını daha güçlü ve bununla birlikte birkaç metrelik mesafeden daha yoğundur. Göz hasarlarını önlemek için her zaman uygun UV filtreleri veya CE-EN166 uyarınca bir koruyucu gözlük kullanınız. Cildin veya diğer canlı dokuların uzun süre ışınlarla maruz kalmasını da önleyiniz.

**Bilgi**

Optimum sonuçlar almak için cihazı karanlık bir ortamda kullanınız.

**Not**

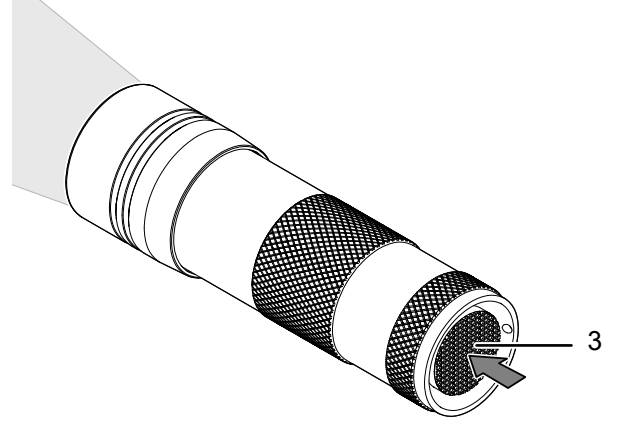
Cihaz, nemli üre izlerini göstermez. UV ışığında sadece kuru üre izleri görülür.

**Not**

Koyu bir zeminde yansıyan lekenin rengi, zeminin rengine benzeyebilir ve bununla birlikte kolayca tanımlanamayabilir.

1. *Açma/Kapatma* tuşuna (3) basınız.

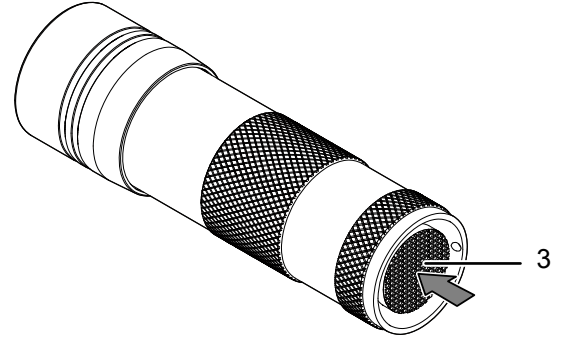
⇒ UV el feneri açılır.



2. UV el feneriyle istediğiniz yeri aydınlatınız.

3. *Açma/Kapatma* tuşuna (3) tekrar basınız.

⇒ UV el feneri kapanır.

**Cihazın enerji tüketimi açısından verimli kullanımına ilişkin bilgiler**

Gereksiz enerji tüketimini önlemek için, cihazın sadece gerçek kullanım süresi boyunca açık kalmasına dikkat ediniz. Mevcutsa, cihazın kapatma otomatısından faydalanınız.

## Kullanıcının kendi yapabileceği bakım, onarım veya ürünün temizliğine ilişkin bilgiler

### Temizlik

Cihazı nemli, yumuşak, hav bırakmayan bir bezle temizleyiniz. Dış gövdenin içine nem girmemesine dikkat ediniz. Sprey, çözücü madde, alkol içeren temizleyiciler veya aşındırıcı maddeler kullanmayınız; bunun yerine bezi nemlendirmek için sadece temiz su kullanınız.

### Onarım

Cihazda hiçbir değişiklik yapmayınız ve yedek parçaları kendi başınıza takmayınız. Onarım veya cihaz kontrolü için üreticiye başvurunuz.

### Pilin değiştirilmesi

Cihaz artık açılmıyorsa pilin değiştirilmesi gerekir (bkz. Pillerin takılması bölümü).

## Bakım, onarım ve kullanımda uyulması gereken kurallar



### Uyarı

Dış gövdenin açılmasını gerektiren periyodik bakım çalışmaları ve onarımlarda Trotec müşteri servisine başvurunuz. Kurallara aykırı şekilde açılan cihazlar her türlü garanti kapsamı dışındadır ve garanti talepleri geçersiz olur.

## Servis istasyonları

Aşağıdaki bilgiler sadece Türkiye için geçerlidir:

Trotec Endüstri Ürünleri Tic.Ltd.Sti.

Oruçreis Mh., Giyimkent Cd.,

14. Sok. No.61, Giyimkent Sitesi

34235 Esenler/İstanbul

Telefon: +90 212 438 56 55

## Üretici ve ithalatçı firmanın unvanı, adres ve telefon numarası

İthalatçı (sadece Türkiye için geçerlidir):

Trotec Endüstri Ürünleri Tic.Ltd.Sti.

Oruçreis Mh., Giyimkent Cd.,

14. Sok. No.61, Giyimkent Sitesi

34235 Esenler/İstanbul

Telefon: +90 212 438 56 55

Faks: +90 212 438 56 51

Üretici:

Trotec GmbH

Grebener Straße 7

D-52525 Heinsberg

Telefon: +49 2452 962-400

Faks: +49 2452 962-200

E-posta: info@trotec.de

## Kullanım sırasında insan veya çevre sağlığına tehlikeli veya zararlı olabilecek durumlara ilişkin uyarılar



Elektronik cihazlar evsel atık değildir ve Türkiye'de, elektrikli ve elektronik cihazlar hakkındaki Elektrikli ve Elektronik Teçhizat Atıkları Direktifi'ne (EETA) göre uzman bir tasfiye merkezine gönderilmelidir. Kullandıktan sonra lütfen bu cihazı geçerli yasal düzenlemelere uygun şekilde tasfiye ediniz.

Trotec GmbH

Grebener Str. 7  
D-52525 Heinsberg

☎ +49 2452 962-400

☎ +49 2452 962-200

✉ [info@trotec.com](mailto:info@trotec.com)

[www.trotec.com](http://www.trotec.com)