

TR

TALİMATLAR
HAVA SOĞUTUCU



TR Bu ürün, sadece iyi izole edilmiş mekânlar veya ara sıra kullanım için uygundur.

İçindekiler

| | |
|--|----|
| Bu kılavuzu kullanma hakkında notlar..... | 2 |
| Cihazın kullanım ömrü ve garanti süresi..... | 2 |
| Kullanım hatalarına ilişkin bilgiler – Güvenlik | 3 |
| Cihaz fonksiyonlarıyla ilgili tanıtıcı ve temel bilgiler | 6 |
| Taşıma ve nakliye sırasında dikkat edilecek hususlar | 8 |
| Bağlantı veya montaj..... | 8 |
| Kullanım | 12 |
| Cihazın enerji tüketimi açısından verimli kullanımına ilişkin bilgiler | 16 |
| Sonradan sipariş edilebilen aksesuarlar | 16 |
| Hatalar ve arızalar | 16 |
| Kullanıcının kendi yapabileceği bakım, onarım veya ürünün temizliğine ilişkin bilgiler | 17 |
| Bakım, onarım ve kullanımda uyulması gereken kurallar | 21 |
| Servis istasyonları | 21 |
| Üretici ve ithalatçı firmanın unvanı, adres ve telefon numarası | 21 |
| Teknik ek | 21 |
| Kullanım sırasında insan veya çevre sağlığına tehlikeli veya zararlı olabilecek durumlara ilişkin uyarılar | 23 |

Bu kılavuzu kullanma hakkında notlar**Semboller****Elektrik gerilimine karşı uyarı**

Bu sembol, elektrik gerilimi nedeniyle insanların hayatına ve sağlığına yönelik oluşan tehlikelere karşı uyarıda bulunur.

**Uyarı**

Sinyal sözcüğü, önlenmediği takdirde ölüm veya ağır bir yaralanmaya neden olabilecek orta risk derecesindeki bir tehlikeyi tanımlar.

**Dikkat**

Sinyal sözcüğü, önlenmediği takdirde hafif veya orta bir yaralanmaya neden olabilecek düşük risk derecesindeki bir tehlikeyi tanımlar.

Not

Sinyal sözcüğü, önemli bilgilere işaret eder (örn. maddi hasarlar), fakat tehlikelere işaret etmez.

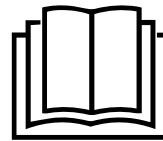
**Bilgi**

Bu sembolün bulunduğu notlar, çalışmalarınızı hızlı ve güvenli şekilde yapmanız konusunda size yardımcı olur.

**Kılavuza dikkat ediniz**

Bu sembolün bulunduğu notlar, kılavuza dikkat edilmesi gerektiği konusunda sizi uyarır.

Bu kılavuzun ve AB uygunluk beyanının güncel sürümünü aşağıdaki linkten indiriniz:



PAE 19 H



<https://hub.trotec.com/?id=46147>

Cihazın kullanım ömrü ve garanti süresi

Aşağıdaki bilgiler sadece Türkiye için geçerlidir:

Ticari müşteriler için garanti süresi bir yıldır. Özel müşteriler için garanti süresi iki yıldır.

Kullanım hatalarına ilişkin bilgiler – Güvenlik

Bu kılavuzu, cihazı çalıştırmadan/kullanmadan önce dikkatlice okuyunuz ve kılavuzu her zaman kurulum yerinin hemen yakınında veya cihazın üzerinde bulundurunuz.



Uyarı

Tüm güvenlik uyarılarını ve talimatları okuyunuz.

Güvenlik uyarılarına ve talimatlara uymanın ihmal edilmesi, elektrik çarpmasına, yangına ve/veya ağır yaralanmalara neden olabilir.

Daha sonra bakmak için tüm güvenlik uyarılarını ve talimatları saklayınız.

Bu cihaz, gözetim altında veya cihazın güvenli kullanımı hakkında eğitilmiş ve bu nedenle oluşacak tehlikeleri anlamış olmaları durumunda 8 yaşın üstündeki çocuklar ve kısıtlı fiziksel, duyuşsal veya mental yeteneklere sahip veya deneyimi ve bilgisi eksik kişiler tarafından kullanılabilir.

Çocuklar cihazla oynamamalıdır. Temizlik ve kullanıcı bakımı, gözetim altında olmayan çocuklar tarafından yapılmamalıdır.



Uyarı

Sürekli olarak denetlenmedikleri sürece 3 yaşın altındaki çocuklar cihazdan uzak tutulmalıdır. 3 yaşından büyük ve 8 yaşından küçük çocuklar, cihazın kendi normal kullanım konumuna yerleştirilmiş veya takılmış olması koşuluyla, gözetim altında olmaları veya cihazın güvenli kullanımı hakkında eğitim almış ve bu nedenle oluşan tehlikeleri anlamış olmaları durumunda cihazı sadece açabilir ve kapatabilir. 3 yaşından büyük ve 8 yaşından küçük çocuklar, fişi prize takamaz, cihazı ayarlayamaz, cihazı temizleyemez ve / veya kullanıcıların yapması gereken bakımı yapamaz.



Uyarı

Odada, odayı kendi kendilerine terk edemeyen ve sürekli gözetim altında olmayan kişiler varsa, cihazı küçük mekânlarda kullanmayınız.

- Cihazı patlama tehlikesi altındaki mekânlarda veya bölgelerde çalıştırmayınız ve bu tür yerlere yerleştirmeyiniz.
- Cihazı, agresif atmosferlerde çalıştırmayınız.
- Nemli temizlikten sonra cihazı kurutunuz. Cihazı ıslak durumda çalıştırmayınız.
- Cihazı elleriniz nemli veya ıslakken çalıştırmayınız veya kullanmayınız.
- Cihazı doğrudan su püskürmesine maruz bırakmayınız.
- Çalışma sırasında cihazın üzerini örtmeyiniz.
- Cihazın üzerine oturmayınız.

- Cihaz bir oyuncak değildir. Çocukları ve hayvanları uzak tutunuz. Cihazı sadece gözetim altında kullanınız.
- Çalışma sırasında cihazı gözlemleyiniz.
- Cihazın her kullanımından önce cihazın aksesuarlarını ve bağlantı parçalarını olası hasarlar açısından kontrol ediniz. Arızalı cihazları ve cihaz parçalarını kullanmayınız.
- Cihazın dışında bulunan tüm elektrik kablolarının hasar görmeye karşı (örn. hayvanlar nedeniyle) korunduğundan emin olunuz. Elektrik kabloları veya şebeke bağlantısında hasar varken cihazı kesinlikle kullanmayınız!
- Şebeke bağlantısı, Teknik Ek bölümündeki bilgilere uygun olmalıdır.
- Elektrik fişini düzgün bir şekilde topraklanmış prize takınız.
- Elektrik kablosu için kullanılacak uzatma kablolarını; cihazın bağlantı gücünü, kablo uzunluğunu ve kullanım amacını göz önünde bulundurarak seçiniz. Uzatma kablosunu tamamen açınız. Aşırı elektrik yükü oluşmasına izin vermeyiniz.
- Elektrik fişinde veya elektrik kablosunda hasar tespit ettiyseniz cihazı kesinlikle kullanmayınız. Elektrik kablosu zarar görmüşse, tehlikeleri önlemek için, üretici veya müşteri hizmetleri ya da benzer nitelikte bir kişi tarafından değiştirilmelidir. Arızalı elektrik kabloları insan sağlığı için ciddi tehlike oluşturur!
- Cihazdaki bakım, temizlik veya onarım çalışmalarından önce, elektrik fişinin tutarak elektrik kablosunu prizden çekiniz.
- Cihazı kullanmadığınız zamanlarda, cihazı kapatınız ve elektrik kablosunu prizden çıkartınız.
- Cihazın kurulumu sırasında, Teknik ek bölümü uyarınca duvarlarla ve nesnelere arasında bırakılacak minimum mesafeye ve depolama ve çalışma koşullarına dikkat ediniz.
- Hava girişi ve hava çıkışının açık olduğundan emin olunuz.
- Emme tarafında hiçbir zaman kir ve gevşek nesnelere bulunmadığından emin olunuz.
- Cihazın içine asla herhangi bir nesne veya uzuvlarınızı sokmayınız.
- Cihazın üzerindeki güvenlik işaretlerini, çıkartmaları ve etiketleri çıkarmayınız. Tüm güvenlik işaretleri, çıkartmalar ve etiketlerin okunur durumda olmasını sağlayınız.
- Cihazı sadece dik olarak ve su deposu boşaltılmış durumdayken taşıyınız.
- Depolamadan veya taşımadan önce su deposunu boşaltınız ve temizleyiniz. Suyu içmeyiniz. Sağlık tehlikesi bulunmaktadır!
- Cihaz kullanılmıyorken su deposunda su bulunmamalıdır.

- Cihazın çevresindeki nesnelerin nemlenmemesine veya ıslanmamasına dikkat ediniz. Nem ortaya çıkarsa, çıkış azaltılmalıdır. Cihazı daha düşük bir kademeye getiriniz. Çıkış azaltılamazsa cihaz sadece periyodik olarak kullanılmalıdır. Gerekirse cihazı kısa süreliğine komple kapatınız. Zemin kaplama malzemeleri, perdeler veya masa örtüleri gibi emilecek malzemelerin nemlenmesine dikkat ediniz.
- Yüksek bir nemin, ortamdaki biyolojik organizmaların büyümesini hızlandırabileceğine dikkat ediniz.
- Su deposundaki suyun her 3 günde bir değiştirilmesine dikkat ediniz. Aksi taktirde, su deposunda, havaya veya suya karışan ve sağlık riski oluşturan mikro organizmaların oluşma tehlikesi bulunmaktadır.
- Su deposunu sadece taze içme suyu, içme suyundan buz küpleri ve / veya uygun soğutma aküleriyle doldurunuz.
- Soğutma aküleri oyuncak değildir. Çocukları ve hayvanları uzak tutunuz.
- Soğutma akülerini asla açmayınız. Soğutma akülerindeki sıvı, sağlığa zararlı olabilir.
- Soğutma akülerinin oluşturabileceği buzu yemeyiniz. Sağlık tehlikesi bulunmaktadır!
- Bu cihazı banyo küvetleri, duş tekneleri, yüzme havuzları veya su içeren diğer kapların yakınında kullanmayınız. Elektrik çarpma tehlikesi bulunmaktadır!
- Düşürülmüşse veya gözle görülür hasar belirtileri varsa cihazı kullanmayı bırakınız.
- Çalışma sırasında cihazın cisimlere çarpmayacağından emin olunuz.
- Cihazı pencerelerin yakınına veya direkt güneş ışığının geldiği yerlere yerleştirmeyiniz.
- Cihazı başka yarı iletkenlerle birlikte kullanmayınız.
- Cihazın hava girişi ve hava çıkışı ve örn. tekstil ürünleri, perdeler, yataklar ve koltuklar gibi yanıcı tüm maddeler arasında en az 1 metrelik bir emniyet mesafesi bırakınız.
- Sadece orijinal yedek parçalar kullanınız, aksi taktirde cihazın düzgün ve güvenliğe uygun şekilde çalışması garanti edilmez.
- Taşıma ve/veya bakım çalışmalarından önce cihazı soğutmaya bırakınız.
- Cihaz, bir duvar prizinin hemen altında kurulmamalıdır.
- Cihazın üstü örtülmüşse veya ısıtma cihazı yanlış yerleştirilmişse yangın tehlikesi oluşacağı için, cihazı; bir programlama cihazı, bir zaman saati, ayrı bir uzaktan kumanda sistemi veya cihazı otomatik olarak kapatan başka bir düzenele birlikte kullanmayınız.
- CR 2032 düğme tipi pil kullanınız.
- Uzaktan kumandaya şarj edilebilir pil takmayınız.
- Şarj edilemeyen pilleri kesinlikle şarj etmeyiniz.

- Çeşitli pil tipleri ve yeni ve kullanılmış piller birlikte kullanılmamalıdır.
- Pilleri, kutuplarına uygun şekilde pil bölmesine yerleştiriniz.
- Boşalmış pilleri çıkartınız. Piller, çevre açısından tehlikeli maddeler içerir. Pilleri, ulusal yasalara uygun şekilde tasfiye ediniz (bkz. Tasfiye bölümü).
- Cihazı uzun süre kullanmayacaksınız uzaktan kumandadaki pilleri çıkartınız.
- Pil bölmesindeki besleme klemenslerine kesinlikle kısa devre yapmayınız!
- Pilleri yutmayınız! Bir pilin yutulması, 2 saat içinde ağır iç yanıklara neden olabilir! Yanıklar, ölüme neden olabilir!
- Bir pili yuttuğunuza veya pilin başka yollarla vücudunuza girdiğine inanıyorsanız hemen bir doktora gidiniz!
- Yeni ve kullanılmış pilleri ve açık pil bölmesini çocuklardan uzak tutunuz.
- Pil bölmesi güvenli şekilde kapanmazsa, cihazı uzaktan kumandayla kullanmayınız.
- Cihazı temizlemeden veya su deposuna su doldurman önce cihazı kapatınız ve elektrik kablosunu prizden çıkartınız.

Usulüne uygun kullanım

Cihazı sadece, iç mekanların havasını soğutmak, iç mekanları havalandırmak ve ısıtmak için teknik bilgilere uyarak kullanınız. Cihaz, sadece iyi izole edilmiş mekânlar veya ara sıra kullanım için uygundur.

Aşağıdaki alanlardaki havanın soğutulması, havalandırma ve ısıtma, usulüne uygun kullanıma dahildir:

- Oturma odaları
- Müzeler
- Depolar ve arşivler
- Kitapçılar
- Telefon santralleri ve bilgisayar odaları

Usulüne uygun kullanımın dışındaki bir kullanım, hatalı kullanım olarak kabul edilir.

Makul şekilde öngörülebilir hatalı kullanım

- Cihazı ıslak ya da suyla kaplı bir zemin üzerine, örneğin zemindeki giderlerinin yakınına yerleştirmeyiniz.
- Cihazın üzerine örn. ıslak elbiseler gibi nesnelere koymayınız.
- Cihazı açık havada kullanmayınız.
- Bu cihazı yüzme havuzları, banyo küvetleri ve duşların yakınında kullanmayınız.
- Cihazı benzin, solvent, boya veya kolay tutuşabilen diğer buharların yakınında veya bu tür maddelerin saklandığı odalarda kullanmayınız.
- Cihazı kesinlikle suya batırmayınız.
- Cihazı araçları ısıtmak için kullanmayınız.

- 4 m³ oda hacminin altındaki odaları ısıtmayınız. Aşırı ısınma tehlikesi bulunmaktadır!
- Cihazı kesinlikle suya batırmayınız.
- Cihazda kendi başınıza yapısal değişiklikler ve ekleme veya tadilat işlemleri yapmayınız.

Personelin niteliği

Bu cihazı kullanan kişiler:



- Nemli ortamlarda elektrikli cihazlarla çalışırken ortaya çıkabilecek tehlikeleri bilmeli.
- Başta Kullanım hatalarına ilişkin bilgiler – Güvenlik bölümü olmak üzere kılavuzu anlamış olmalıdır.

Cihazın üzerindeki güvenlik işaretleri ve levhalar




Not

Cihazın üzerindeki güvenlik işaretlerini, çıkartmaları ve etiketleri çıkarmayınız. Tüm güvenlik işaretleri, çıkartmalar ve etiketlerin okunur durumda olmasını sağlayınız.

Cihazın üzerine aşağıdaki güvenlik işaretleri ve levhalar takılmıştır:

| Semboller | Anlamı |
|--|---|
|  | Cihazdaki sembol, filtrenin her çalışmadan önce kontrol edilmesi ve gerekirse temizlenmesi gerektiğini belirtir. Arızalıysa filtreyi değiştiriniz. Islak filtreyi cihaza takmayınız. Filtrenin kurumasını bekleyiniz. |
|  | Cihazdaki sembol, su deposunun her 3 günde temizlenmesi gerektiğini belirtir. Su deposundaki suyu her 3 günde bir değiştiriniz. Su deposunu temizlemeden önce cihazı elektrik şebekesinden ayırınız. |

Kalan tehlikeler

-  **Elektrik gerilimine karşı uyarı**
Elektrikli parçalar üzerindeki çalışmalar sadece yetkili bir uzman şirket tarafından gerçekleştirilmelidir!
-  **Elektrik gerilimine karşı uyarı**
Elektrik çarpma tehlikesi!
Cihaz suya karşı korumalı değildir.
Elektrik çarpma tehlikesi ortaya çıkar!
Cihazı damlayan, püsküren veya akan suyun cihazın içine girebileceği alanlarda kesinlikle kullanmayınız ve asla suya daldırmayınız!
-  **Elektrik gerilimine karşı uyarı**
Elektrik çarpma tehlikesi!
Cihaz suyla temas ederse, elektrik çarpma tehlikesi ortaya çıkar!
Bu cihazı bir banyo küveti, duş veya yüzme havuzunun hemen yakınında kullanmayınız!



Elektrik gerilimine karşı uyarı

Cihaz üzerinde gerçekleştirilecek tüm çalışmalardan önce elektrik fişini prizden çıkartınız!
Elektrik fişine nemli ya da ıslak elle dokunmayınız.
Elektrik fişinden tutarak elektrik kablosunu elektrik prizinden çekiniz.



Uyarı

Soğutma sıvı, sağlığa zararlı olabilir!
Sıvıyı yutarsanız zaman kaybetmeden bir doktora gidiniz.
Sıvı gözlerinize gelirse, gözlerinizi suyla yıkayınız ve zaman kaybetmeden bir göz doktoruna gidiniz.



Uyarı

Eğitimsiz kişiler tarafından amacına veya usulüne uygun olmayan şekilde kullanılması durumunda bu cihaz çeşitli tehlikelere neden olabilir! Personel niteliklerine dikkat ediniz!



Uyarı

Cihaz bir oyuncak değildir ve çocukların eline geçmemelidir.



Uyarı

Boğulma tehlikesi!
Ambalaj malzemesini dikkatsizce etrafta bırakmayınız.
Çocuklar için tehlikeli bir oyuncakça dönüşebilir.



Sıcak yüzeye karşı uyarı

Bu cihazın parçaları çok sıcak olabilir ve yanıklara neden olabilir. Çevrede çocuklar ve korunmaya ihtiyacı olan diğer kişiler varsa özel dikkat gösteriniz!



Uyarı

Aşırı ısınma ve yangın tehlikesini önlemek için cihazın üzeri örtülmemelidir!



Uyarı

Hatalı kurulum veya yerleştirme durumunda yangın tehlikesi bulunmaktadır.
Cihazı yanıcı bir zemin üzerine yerleştirmeyiniz.
Cihazı uzun tüylü halı zeminler üzerine yerleştirmeyiniz.
Cihazı sadece kullanım amacına uygun şekilde kullanınız.

Not

Cihazı, hava filtresi hava girişine takılmamış durumdayken çalıştırmayınız!
Hava filtresi olmadan cihazın içi aşırı derecede kirlenir. Bunun sonucunda performans azalabilir ve cihaz zarar görebilir.

Acil durumda yapılması gerekenler

1. Cihazı kapatınız.
2. Cihazı elektrik şebekesinden ayırınız: Elektrik fişinden tutarak elektrik kablosunu elektrik prizinden çekiniz.
3. Arızalı bir cihazı tekrar elektrik şebekesine bağlamayınız.

Aşırı ısı termostati

Cihazın aşırı ısınması durumunda (çalışma sıcaklığının aşılması), cihaz devreye giren bir emniyet termostatına sahiptir.

Emniyet termostati açılınca ısıtıcı kapatılır.

Emniyet termostati devreye girmişse, cihazı soğumaya bırakınız ve daha sonra aşırı ısınmanın nedenini arayınız. Sorun devam ederse müşteri hizmetlerine başvurunuz.

Cihaz fonksiyonlarıyla ilgili tanıtıcı ve temel bilgiler**Cihaz açıklaması**

Hava soğutucu, buharlaştırarak soğutma yoluyla odaları rahatlatıcı sıcaklık derecelerine kadar soğutur.

Cihaz, içeri akan sıcak havayı buharlaştırma filtresinde soğutmak ve fan üzerinden soğuk hava olarak dışarı üflemek için, soğuk suyla veya tercihe bağlı olarak buz küpleri ve/veya soğutma aküleriyle doldurulur.

Cihaz, soğutma fonksiyonunun yanı sıra, havayı tazelemek için de kullanılabilir: Entegre bir hava filtresi ve buharlaştırma filtresinin petek yapısı sayesinde, emilen hava filtrenin ve nemlendirilir.

Fan hızı, üç kademe ayarlanabilir.

Cihaz, ayrıca bir ısıtma elemanı ile sıcak hava üretmek için kullanılan bir ısıtma fonksiyonuna sahiptir. Isıtılan hava, bir vantilatör yardımıyla odanın içine üflenir. Isıtma gücü, iki ısıtma kademesinde ayarlanabilir.

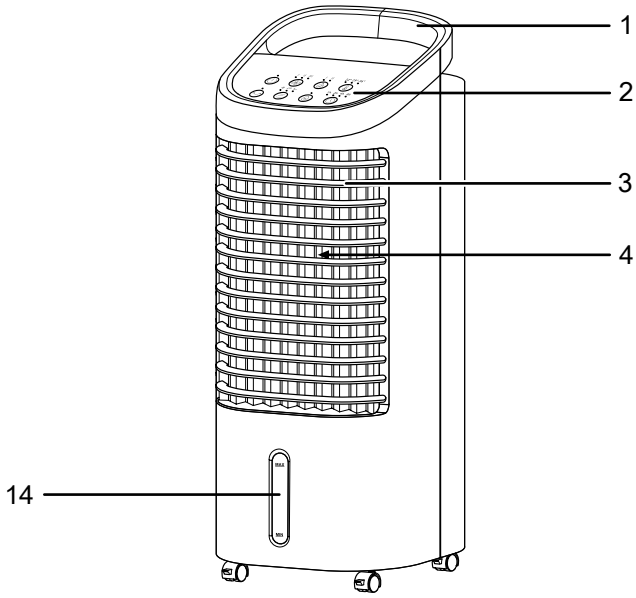
Havayı dışarı üfleme yönü, manüel olarak havalandırma kapakları ve opsiyonel olarak devreye sokulabilen otomatik Swing modu üzerinden ayarlanabilir.

Cihaz, uyku zamanında sessiz çalışmaya olanak sağlayan bir gece moduna sahiptir.

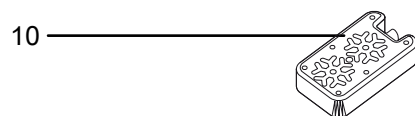
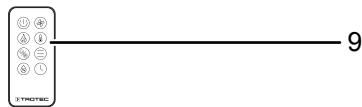
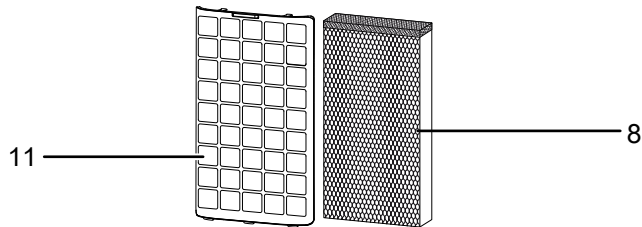
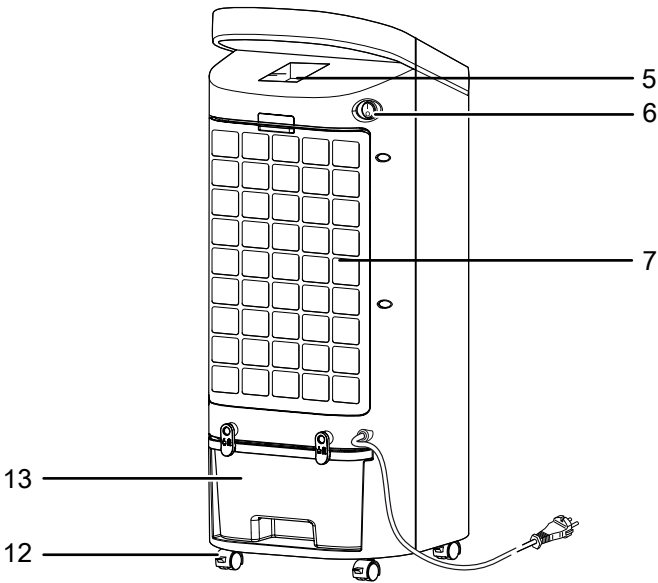
Cihazın kullanımı, cihazdaki çalışma paneli veya kızılötesi uzaktan kumanda aracılığıyla gerçekleşir.

Cihaz, ek olarak zamanlayıcı fonksiyonu aracılığıyla otomatik olarak zaman gecikmeli şekilde kapatılabilir.

Cihazın görünümü



| No. | Tanım |
|-----|--|
| 1 | Taşıma kulpu |
| 2 | Çalışma paneli |
| 3 | Ayarlanabilir havalandırma kapaklı hava çıkışı |
| 4 | Swing fonksiyonlu hava yönlendirme kapakları |
| 5 | Uzaktan kumanda bölmesi |
| 6 | Açma/Kapatma düğmesi |
| 7 | Hava filtresi ve buharlaştırma filtresiyle birlikte hava girişi |
| 8 | Buharlaştırma filtresi |
| 9 | Uzaktan kumanda |
| 10 | Soğutma aküsü |
| 11 | Hava filtresi |
| 12 | Taşıma tekerleği (arka taşıma tekerleklerinde park frenleri bulunur) |
| 13 | Kilitleme klipsli su deposu |
| 14 | Su deposunun doluluk seviyesi göstergesi |



Taşıma ve nakliye sırasında dikkat edilecek hususlar

Not

Düzgün olmayan bir şekilde depolar veya taşırsanız cihaz hasar görebilir.
Cihazın taşınması ve depolanmasıyla ilgili bilgilere dikkat ediniz.

Taşıma

Cihaz, rahatça taşınması için taşıma tekerlekleriyle donatılmıştır.

Cihaz, rahatça taşınması için bir tutamakla donatılmıştır.

Her taşıma işleminden **önce** şu uyarılara dikkat ediniz:

- Cihazı kapatınız.
- Elektrik fişinden tutarak elektrik kablosunu elektrik prizinden çekiniz.
- Su deposunu boşaltınız.
- Elektrik kablosunu çekme halatı olarak kullanmayınız.
- Cihazı sadece sağlam ve düz yüzeylerde hareket ettiriniz.

Her taşıma işleminden **sonra** şu uyarılara dikkat ediniz:

- Cihazı, taşıma işleminden sonra dik olarak yerleştiriniz.

Depolama

Her depolama işleminden **önce** şu uyarılara dikkat ediniz:

- Depolamadan önce su deposunu boşaltınız ve temizleyiniz (bkz. Bakım bölümü).
- Depolamadan önce buharlaşma filtresini kurumaya bırakınız. Aksi takdirde cihaz, tekrar çalıştırıldıktan sonra küflü bir koku yayabilir.
- Elektrik fişinden tutarak elektrik kablosunu elektrik prizinden çekiniz.
- Cihazı yeterince soğumaya bırakınız.

Cihazı kullanmadığınız zamanlarda aşağıdaki depolama koşullarına uyunuz:

- Cihazı kuru, donmaya ve ısıya karşı korunmuş şekilde depolayınız.
- Cihazı tozdan ve doğrudan güneş ışığından korunan bir yerde dik bir pozisyonda depolayınız.
- Gerekirse, içeri giren toza karşı cihazı bir kılıfla koruyunuz.
- Uzaktan kumandadaki pilleri çıkartınız.

Elektrik kablosunu, saklamak için su deposundaki klipslerin etrafına sarabilirsiniz. Bunun için aşağıdaki yöntemi izleyiniz:

1. Su deposundaki klipsi yatay pozisyona döndürünüz.
2. Elektrik kablosunu iki klipsin etrafına komple sarınız.

Bağlantı veya montaj

Teslimat kapsamı

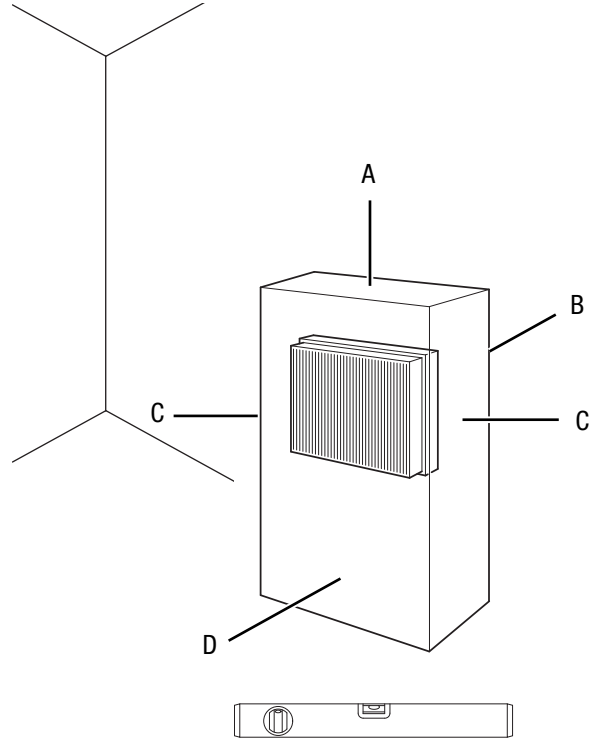
- 1 x cihaz
- 1 x buharlaşma filtresi
- 1 x hava filtresi
- 1 x soğutma aküsü
- 1 x uzaktan kumanda (piller hariç)
- 1 x kılavuz

Cihazın ambalajından çıkartılması

1. Kartonu açınız ve cihazı çıkartınız.
2. Ambalajı cihazdan komple çıkartınız.
3. Elektrik kablosunu komple açınız. Elektrik kablosunun zarar görmemiş olmasına dikkat ediniz ve açarken kabloya zarar vermeyiniz.

Devreye alma

Cihazın kurulumu sırasında, Teknik Ek bölümü uyarınca duvarlarla ve nesnelere arasında bırakılacak minimum mesafelere dikkat ediniz.



- Cihazı tekrar çalıştırmadan önce elektrik kablosunun durumunu kontrol ediniz. Cihazın kusursuz durumda olduğundan şüphe duyarsanız müşteri hizmetlerini arayınız.
- Cihazı dik ve devrilme güvenliği sağlanmış şekilde sağlam, taşıma kapasitesine sahip, düz ve ısıya duyarlı bir zemine yerleştiriniz.

- Özellikle cihazı odanın ortasına yerleştirirseniz, elektrik kablosunu veya diğer kabloları döşerken kablolarla takılıp düşme tehlikesini engelleyiniz. Kablo köprülerinden kaçınınız.
- Kablo uzatmalarının tamamen açılmış ve çözülmüş durumda olduğundan emin olunuz.
- Perde veya başka nesnelerin hava akımını engellememesine dikkat ediniz.
- Cihazı bir duvar prizinin hemen altına kurmayınız.
- Cihazı, çalıştırdıktan sonra insanlara, hayvanlara ve bitkilere hava tazyiki hemen üflenmeyecek şekilde yerleştiriniz.
- Cihazın nem veya suyla temas etmeyeceğinden emin olunuz.

Belirli bir süre kullanmadıktan veya sakladıktan sonra cihazı çalıştırmadan önce aşağıdakilere dikkat ediniz:

- Yeniden bağlantı veya montaj işleminden önce dış gövdeyi ve su deposunu temizleyiniz (bkz. Kullanıcının kendi yapabileceği bakım, onarım veya ürünün temizliğine ilişkin bilgiler bölümü).

Pilin uzaktan kumandaya yerleştirilmesi



Elektrik gerilimine karşı uyarı

Pil bölmesine nemli ya da ıslak elle dokunmayınız.

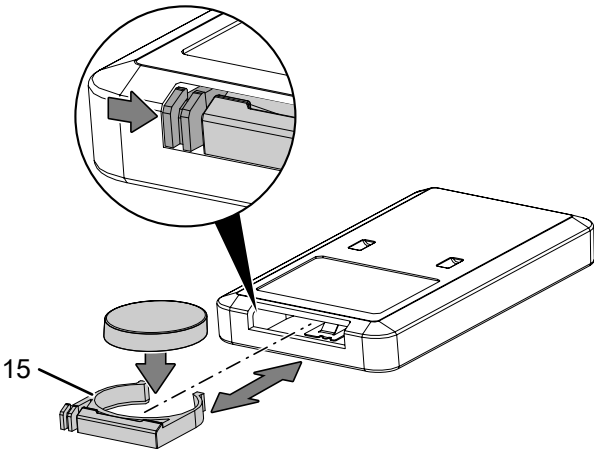
Not

Cihazı, şarjlı pillerle çalıştırmayınız!

Bağlantı veya montaj sırasında teknik bilgilere dikkat ediniz.

Pili takmak veya değiştirmek için aşağıdaki yöntemi izleyiniz:

1. Pil bölmesinin (15) yanındaki kilidi içeri doğru bastırınız ve pil bölmesini uzaktan kumandadan çekiniz.
2. Pil bölmesine (15), CR 2032 tipinde bir pil takınız ve pil bölmesini uzaktan kumandanın içine itiniz.



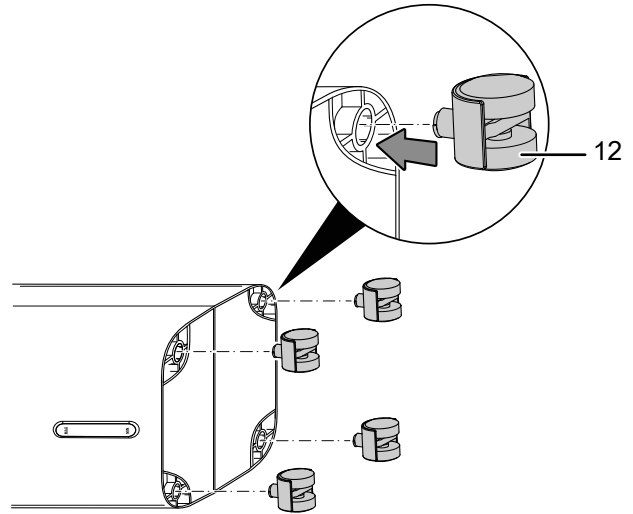
Taşıma tekerleklerinin takılması

Taşıma işlemini kolaylaştırmak ve sabit bir duruş sağlamak için, birlikte teslim edilen taşıma tekerleklerinin takılması gerekir. Bunun için aşağıdaki yöntemi izleyiniz:

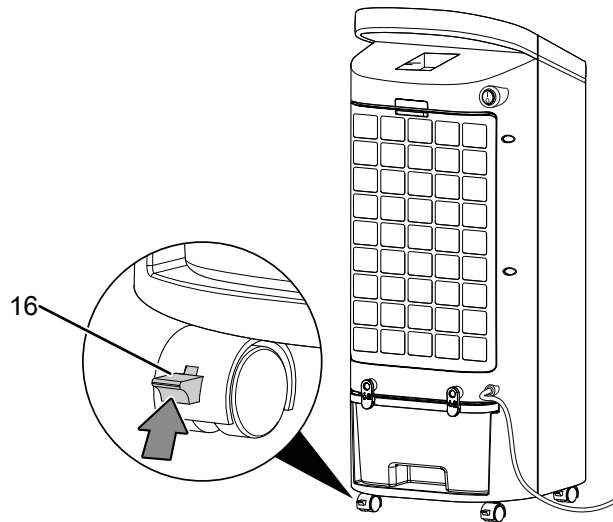
Not

Taşıma tekerleklerini takarken, doldurulmuş durumdaki su deposunun cihazın içinde olmamasına dikkat ediniz.

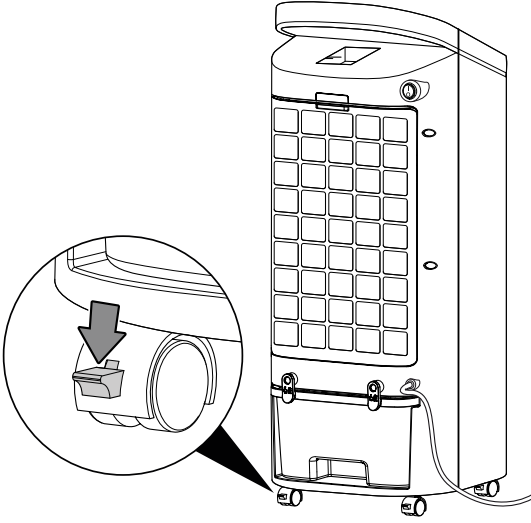
1. Cihazı kenara koyunuz ve bir tekerleği (12) cihazın içine yerleştiriniz. Bu adımı diğer 3 taşıma tekerleği için tekrarlayınız.
- ⇒ Park frenli (16) taşıma tekerleklerinin cihazın ön tarafına yerleştirilmesi gerektiğine dikkat ediniz.



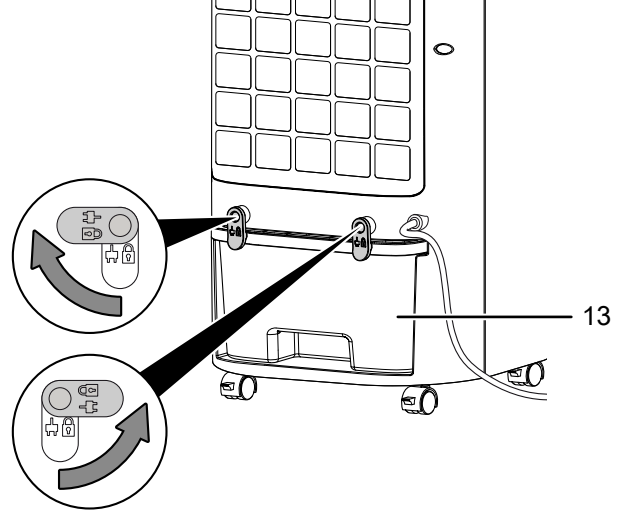
- Taşıma işlemini kolaylaştırmak için park frenlerini (16) çözünüz.



- Sabit şekilde durdurmak için park frenlerini etkinleştiriniz.



1. Su eklemeyen veya soğutma akülerini cihaza yerleştirmeden önce cihazı elektrik şebekesinden ayırınız.
2. Klipsleri dışarı doğru dikey pozisyondan yatay pozisyona çevirerek su deposunun (13) kilidini açınız.



Su deposunun doldurulması

Cihaz, havayı soğutmak için taze içme suyuna ihtiyaç duyar.



Elektrik gerilimine karşı uyarı

Cihaz üzerinde gerçekleştirilecek tüm çalışmalardan önce elektrik fişini prizden çıkartınız!
Elektrik fişine nemli ya da ıslak elle dokunmayınız.
Elektrik fişinden tutarak elektrik kablosunu elektrik prizinden çekiniz.

Not

Cihazı sadece taze içme suyuyla doldurunuz. Su sıcaklığı en fazla 40 °C olmalıdır.



Bilgi

Bakteri oluşumunu önlemek için suyu her 3 günde bir değiştiriniz.



Bilgi

Opsiyonel olarak, daha fazla soğutma etkisi elde etmek için su deposuna soğutma aküleri koyabilirsiniz.

Soğutma akülerini kullanırken şu uyarılara dikkat ediniz:

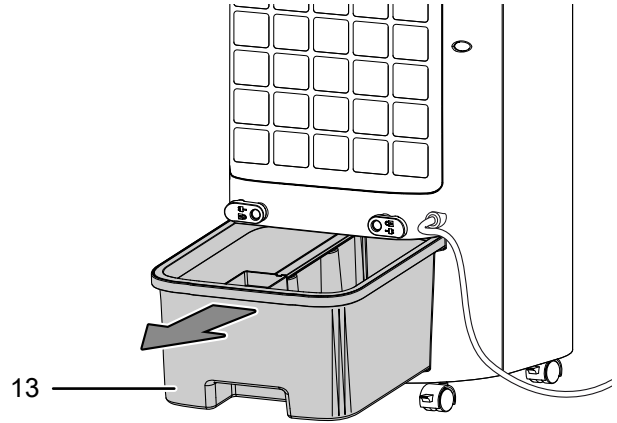
- Kullanmadan önce, soğutma akülerini en az 4 saat süreyle dondurma bölmesine koyunuz.
- Su deposunu suyla doldurmadan soğutma akülerini su deposuna yerleştiriniz.



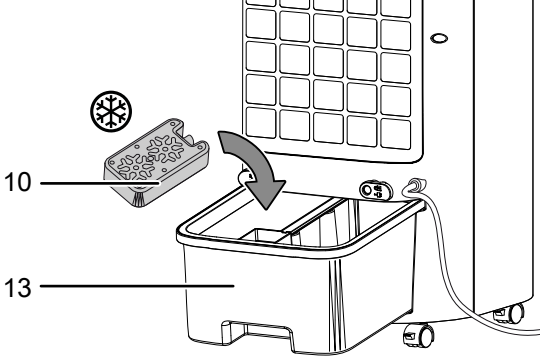
Bilgi

Soğutma akülerinin yüksek dış sıcaklıklarda kullanılması durumunda, su deposunda zemine damlayabilecek yoğunlaşma suyu oluşabilir.

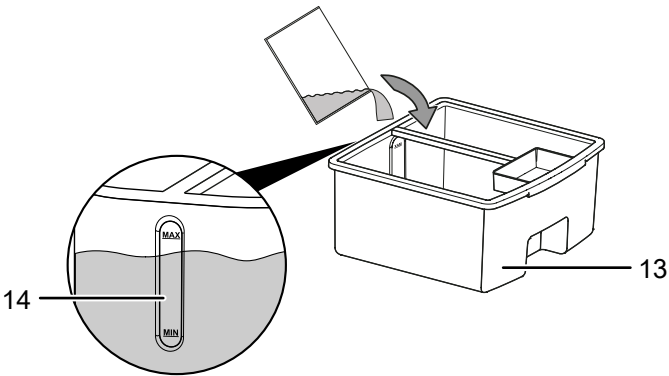
3. Su deposunu (13) cihazdan çekiniz.



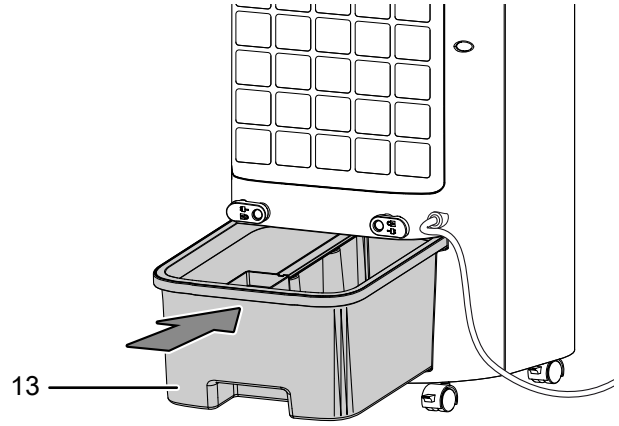
4. Gerekirse, daha fazla soğutma etkisi elde etmek için su deposuna (13) soğutma aküleri (10) koyunuz.
 ⇒ Su deposunun tabanındaki işarete dikkat ediniz.
 Soğutma aküleri tek bir taraftan konabilir, aksi takdirde pompa bloke olur.



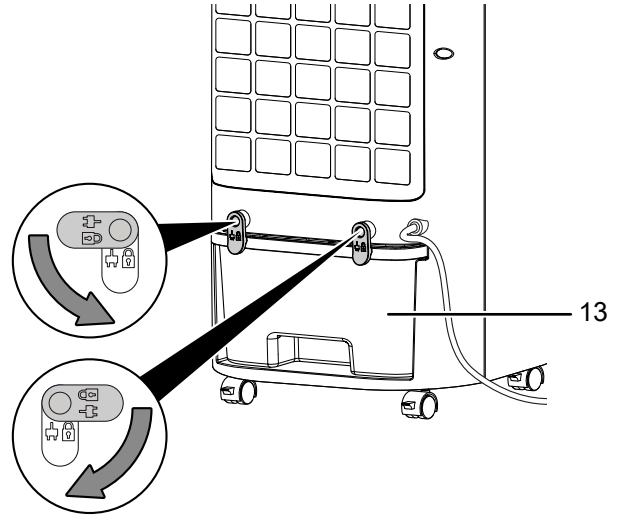
5. Su deposuna (13) sadece taze içme suyu doldurunuz.
 Opsiyonel olarak, ek soğutma için içme suyundan buz küpleri doldurabilirsiniz.
 ⇒ Doluluk seviyesi göstergesindeki (14) minimum ve maksimum doluluk seviyesine dikkat ediniz.
 Pompanın çalışabilmesi için su deposu minimum doluluk seviyesine kadar doldurulmalıdır.



6. Su deposunu (13) yerine yerleştiriniz.



7. Klipsleri yatay pozisyondan dikey pozisyona çevirerek su deposunu (13) klipslerle kilitleyiniz.



8. Cihazın dışının nemli veya ıslak olmadığından emin olunuz.
 Aksi takdirde cihazı silerek kurutunuz.

Buharlaştırma filtresi ve hava filtresinin yerleştirilmesi

Not

Cihaz, hava soğutma modundayken buharlaştırma filtresi olmadan çalıştırılmamalıdır, aksi takdirde Soğutma fonksiyonu çalışmaz.

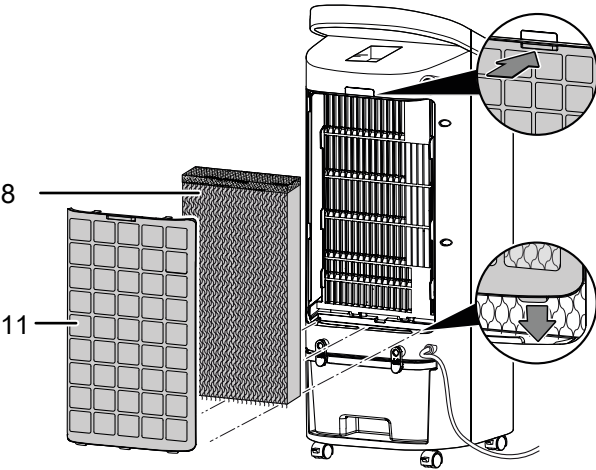
Not

Cihazı, hava filtresi hava girişine takılmamış durumdayken çalıştırmayınız!
Hava filtresi olmadan cihazın içi aşırı derecede kirlenir. Bunun sonucunda performans azalabilir ve cihaz zarar görebilir.

Not

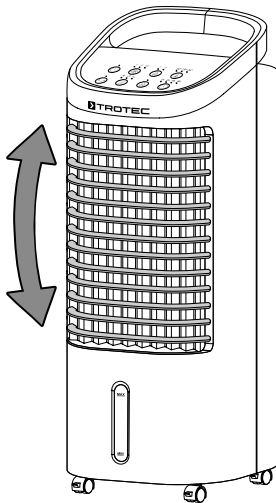
Suyun eşit şekilde dağıtılması için, buharlaştırma filtresinin başlık parçasının yukarıda olmasına dikkat ediniz.

- Cihazı çalıştırmadan önce buharlaştırma filtresinin ve hava filtresinin takılmış olduğundan emin olunuz.



Havalandırma kapaklarının ayarlanması

- Cihazı açmadan önce hava çıkışındaki havalandırma kapaklarını ayarlayınız.



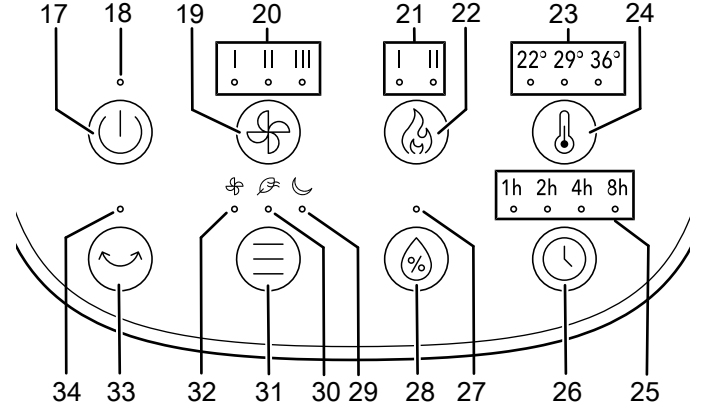
Elektrik kablosunun bağlanması

- Elektrik fişini düzgün bir şekilde topraklanmış prize takınız.

Kullanım

- Kapıları ve pencereleri açık tutmayınız.

Çalışma paneli

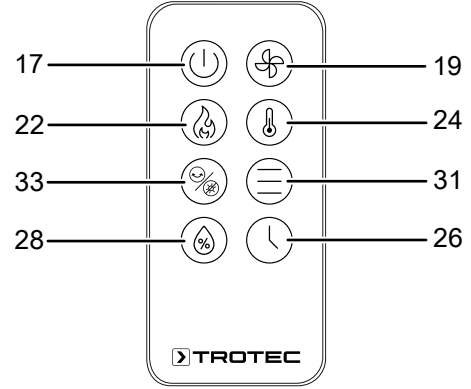


| No. | Tanım | Anlamı |
|-----|-----------------------------|--|
| 17 | On/Off (Açma/ Kapatma) tuşu | Cihazı açma veya kapatma |
| 18 | On (Açık) LED'i | Cihaz açıkken yanar |
| 19 | Fan hızı tuşu | Fan hızının ayarlanması Filtre kurutma fonksiyonunu açmak için tula 3 saniye süreyle basınız. |
| 20 | Fan hızı LED'leri | Fan hızı göstergesi I 1. kademe = düşük II 2. kademe = orta III 3. kademe = yüksek |
| 21 | Isıtma fonksiyonu LED'leri | Gösterilen ısıtma kademesi I 1. kademe = 1400 W II 2. kademe = 2000 W |
| 22 | Isıtma fonksiyonu tuşu | Isıtma fonksiyonunun açılması |
| 23 | Sıcaklık ön seçimi LED'leri | Sıcaklık ön seçimi göstergesi 22 °C 29 °C 36 °C |
| 24 | Sıcaklık ön seçimi tuşu | Maksimum sıcaklığın seçilmesi |
| 25 | Saat LED'leri | Otomatik kapatma için zamanlayıcı etkinleştirilmişse yanar |
| 26 | Timer (Zamanlayıcı) tuşu | Zamanlayıcı fonksiyonunu açma veya kapatma: 1 saat, 2 saat, 4 saat, 8 saat |
| 27 | Hava soğutma LED'i | Hava soğutma modu etkin durumdayken yanar |
| 28 | Hava soğutma tuşu | Hava soğutma modunu açma veya kapatma |

| No. | Tanım | Anlamı |
|-----|---|---|
| 29 | <i>Gece modu</i> LED'i | <i>Gece modu</i> etkin durumdayken yanar |
| 30 | <i>Hava tazeleme</i> LED'i | <i>Hava tazeleme</i> modu etkin durumdayken yanar |
| 31 | <i>Mode (Mod)</i> tuşu | Havalandırma, Hava tazeleme modu veya Gece modlarını seçme tuşu |
| 32 | <i>Ventilation (Havalandırma)</i> LED'i | <i>Havalandırma</i> modu etkinleştirilmiş durumdayken yanar |
| 33 | <i>Swing</i> tuşu | Swing fonksiyonunu açma veya kapatma |
| 34 | <i>Swing</i> LED'i | Swing fonksiyonu etkin durumdayken yanar |

Uzaktan kumanda

Cihazın tüm ayarları, teslimat kapsamında bulunan uzaktan kumanda ile yapılabilir.



| No. | Tanım | Anlamı |
|-----|-----------------------------------|--|
| 17 | <i>On/Off (Açma/Kapatma)</i> tuşu | Cihazı açma veya kapatma |
| 19 | <i>Fan hızı</i> tuşu | Fan hızının ayarlanması/ Filtre kurutma fonksiyonunun açılması |
| 22 | <i>Isıtma fonksiyonu</i> tuşu | Isıtma fonksiyonunun açılması |
| 24 | <i>Sıcaklık ön seçimi</i> tuşu | Maksimum sıcaklığın seçilmesi |
| 26 | <i>Timer (Zamanlayıcı)</i> tuşu | Zamanlayıcı fonksiyonunu açma veya kapatma: 1 saat, 2 saat, 4 saat, 8 saat |
| 28 | <i>Hava soğutma</i> tuşu | <i>Hava soğutma</i> modunun açılması |
| 31 | <i>Mode (Mod)</i> tuşu | Havalandırma, Hava tazeleme modu veya Gece modlarını seçme tuşu |
| 33 | <i>Swing</i> tuşu | Swing fonksiyonunu açma veya kapatma/ Çalışma paneli aydınlatmasını kapatma |



Elektrik gerilimine karşı uyarı

Elektrik çarpma tehlikesi!
Cihaz suya karşı korumalı değildir.
Elektrik çarpma tehlikesi ortaya çıkar!
Cihazı damlayan, püsküren veya akan suyun cihazın içine girebileceği alanlarda kesinlikle kullanmayınız ve asla suya daldırmayınız!

Cihazın çalıştırılması

Bağlantı veya montaj bölümünde açıklandığı gibi çalışmaya hazır şekilde kurduktan sonra cihazı çalıştırabilirsiniz.

1. Açma/Kapatma düğmesini (6) I konumuna bastırınız.
⇒ Cihaz, bekleme modundadır.
2. On/Off (Açma/Kapatma) tuşuna (17) basınız.
⇒ Bir sinyal sesi duyulur.
⇒ Cihaz Havalandırma modunda 1. fan kademesinde çalışmaya başlar.
⇒ On (Açık) 18, Ventilation (Havalandırma) (32) ve Fan kademesi 1 (20) LED'leri yanar.

Çalışma modunun ayarlanması

Cihaz, aşağıdaki çalışma modlarına sahiptir:

- Hava soğutma
- Havalandırma
- Hava tazeleme
- Gece modu
- Isıtma fonksiyonu

Aktif bir çalışma modundan diğer tüm çalışma modlarına geçebilirsiniz.

Hava soğutma

Hava soğutma modu; havalandırma, hava tazeleme ve gece modlarında devreye sokulabilir.

Hava soğutma modunda pompa açılır ve su, sirküle edilen havayı soğutmak ve nemlendirmek için buharlaştırma filtresi üzerinden dağıtılır.

Hava soğutmasını açmak için aşağıdaki yöntemi izleyiniz:

- ✓ Su deposu (13), en azından minimum doluluk sınırına kadar su içerir.
- 1. Hava soğutma tuşuna (28) basınız.
⇒ Hava soğutma LED'i (27) yanar.
⇒ Pompa çalışmaya başlar.
- 2. İsteddiğiniz fan kademesini (1 ila 3) ayarlamak için Fan hızı tuşuna (19) basınız.
- 3. Hava soğutmayı kapatmak isterseniz, Hava soğutma tuşuna (28) tekrar basınız.
⇒ Hava soğutma LED'i (27) söner.
⇒ Cihaz, pompa kapalı durumdayken daha önce ayarlanan çalışma modunda çalışmaya devam eder, fan kademesi korunur.

Hava soğutma modundayken ısıtma fonksiyonunu ekleyebilirsiniz.

Not

Hava soğutma modunda hava filtresi ve buharlaştırma filtresi çıkartılmamalıdır, aksi taktirde filtredeki su aşağı doğru cihazın iç kısmına damlar.

Not

Su deposunda hiç su kalmadıysa veya çok az su kaldıysa, hava soğutma modu 45 saniye sonra kapatılır ve bir uyarı sesi duyulur.

Havalandırma

Havalandırma modunda 3 hız kademesinin hepsini manüel olarak seçebilirsiniz.

Havalandırma hızını ayarlamak için aşağıdaki yöntemi izleyiniz:

1. Havalandırma LED'i (32) yanana kadar Mode (Mod) tuşuna (31) basınız.
2. Havalandırma kademesini ayarlamak için, istediğiniz Fan hızı LED'i (20) yanana kadar Fan hızı (19) tuşuna basınız.

Hava tazeleme

Hava tazeleme modunda, rahatlatıcı ve doğal bir hava akımı elde etmek için artan ve azalan bir havalandırma hızı gerçekleşir.

Hava tazelemeyi ayarlamak için aşağıdaki yöntemi izleyiniz:

1. Hava tazeleme LED'i (30) yanana kadar Mode (Mod) tuşuna (31) basınız.
⇒ Fan kademeleri otomatik olarak değişir.

Gece modu

Cihaz, uykü ihtiyaçlarına göre uyarlanmış bir hava akımı oluşturmak için çeşitli fan hızlarından oluşan önceden ayarlanmış bir programla birlikte gece modunda çalışır.

Gece modu, 3 fan kademesi ve Hava soğutma ile birlikte etkinleştirilebilir.

- 1. havalandırma kademesinde cihaz sürekli olarak bu kademe de çalışır.
- 2. havalandırma kademesinde, cihaz, 30 dakikalık bir çalışma süresinden sonra 1. havalandırma kademesine geçer ve bu modda sürekli olarak çalışır.
- 3. havalandırma kademesinde, cihaz, 30 dakikalık bir çalışma süresinden sonra otomatik olarak 2. havalandırma kademesine geçer. Cihaz, 30 dakika daha geçtikten sonra otomatik olarak 1. havalandırma kademesine geçer ve bu modda sürekli olarak çalışır.

Gece modunu açmak için aşağıdaki yöntemi izleyiniz:

1. Gece modu LED'i (29) yanana kadar Mode (Mod) tuşuna (31) basınız.
2. İsteddiğiniz Fan hızının LED'i (20) yanana kadar Fan hızı tuşuna (19) basınız.

Isıtma fonksiyonu

Cihaz, ısıtma fonksiyonu modunda sıcak bir hava akımı üretir.

1. İsteddiğiniz ısıtma kademesinin LED'i (21) yanana kadar *Isıtma fonksiyonu* tuşuna (22) basınız.
⇒ Cihaz, seçilen ısıtma kademesinde çalışır.
2. Isıtma fonksiyonunu kapatmak için, ısıtma kademesi LED'leri (21) sönene kadar *Isıtma fonksiyonu* tuşuna (22) basınız.
⇒ Isıtma fonksiyonu modu kapatılır.

Not

Kapandıktan sonra, cihazı soğutmak ve aşırı ısınmayı önlemek için fan yaklaşık 10 saniye daha çalışmaya devam eder.

Sıcaklık ön seçimi

Sıcaklık, 22 °C, 29 °C ile 36 °C arasında ayarlanabilir.

1. İsteddiğiniz sıcaklığın LED'i (23) yanana kadar *Sıcaklık ön seçimi* tuşuna (24) basınız.
2. Sıcaklık ön seçimini kapatmak için, sıcaklık LED'leri (23) sönene kadar *Sıcaklık ön seçimi* tuşuna (24) basınız.

Oda termostati, oda sıcaklığını otomatik olarak ayarlar:

- Ayarlanan değerin aşılması durumunda, ısıtıcı ve fan kapatılır.
- Ayarlanan değerin altına inilmesi durumunda, ısıtıcı ve fan açılır.

Zamanlayıcının ayarlanması

Fonksiyon, tüm çalışma modlarında ayarlanabilir.

Saat sayısı, 1 saat, 2 saat, 4 saat ve 8 saate ayarlanabilir.

Otomatik kapatma

- ✓ Cihaz açılmıştır.
- 1. İsteddiğiniz saat sayısı *Saat* LED'leri (25) aracılığıyla görüntülenene kadar *Timer (Zamanlayıcı)* tuşuna (26) basınız.
⇒ Zamanlayıcı istenen saat sayısına ayarlanmıştır.
⇒ Cihaz, ayarlanan saat dolduktan sonra otomatik olarak kapanır.

Otomatik kapatma hakkında bilgiler:

- *On/Off (Açma/Kapatma)* tuşuna (17) basıldığında otomatik kapatma fonksiyonu devre dışı bırakılır.

Swing fonksiyonu

Swing fonksiyonu, ihtiyaç anında tüm çalışma modlarında devreye sokulabilir.

Dikey hava yönlendirme klapeleri, Swing fonksiyonu açıkken otomatik olarak hareket eder ve böylece sürekli bir hava sirkülasyonu sağlar.

1. Swing fonksiyonunu açmak veya kapatmak için *Swing* tuşuna (33) basınız.

Hafıza fonksiyonu

Bekleme modundayken cihazı tekrar açarsanız, ilgili çalışma modunun ve Swing fonksiyonunun seçilen ayarları kaydedilmiştir. Programlanmış bir zamanlayıcı, hava tazeleme ve gece modu cihaza kaydedilmez.

Su ekleme

Su deposunu doldurmak için, "Su deposunun doldurulması" alt bölümünde açıklanan yöntemi izleyiniz.

Buharlaştırma filtresi kurutma fonksiyonu



Bilgi

Kurutma fonksiyonuyla örn. perdeler gibi nemli tekstilleri kurutabilirsiniz.

Not

Cihazın hava girişi ve hava çıkışı ve örn. tekstil ürünleri, perdeler, yataklar ve koltuklar gibi yanıcı tüm maddeler arasında en az 1 metrelik bir emniyet mesafesi bırakınız.

Depolama işleminden önce buharlaştırma filtresi kurutma fonksiyonunu çalıştırınız. Bunun için aşağıdaki yöntemi izleyiniz:

1. Çalışma panelindeki veya uzaktan kumandadaki *Fan hızı* tuşuna (19) 3 saniye süreyle basınız.
⇒ Cihaz, 20 dakika süreyle en yüksek fan kademesine ve ardından otomatik olarak Bekleme moduna geçer.
⇒ 3. fan kademesinin LED'i (20) yanıp söner.
⇒ Başka hiçbir fonksiyon ve çalışma modu açılmaz.
2. Buharlaştırma filtresi kurutma fonksiyonunu zamanından önce sonlandırmak isterseniz çalışma panelindeki veya uzaktan kumandadaki *On / Off (Açma/Kapatma)* tuşuna (32) basınız.

Devre dışı bırakma



Elektrik gerilimine karşı uyarı

Elektrik fişine nemli ya da ıslak elle dokunmayınız.

- Cihazı kapatınız.
- Elektrik fişinden tutarak elektrik kablosunu elektrik prizinden çekiniz.
- Su deposunu boşaltınız ve temizleyiniz (bkz. Kullanıcının kendi yapabileceği bakım, onarım veya ürünün temizliğine ilişkin bilgiler bölümü).
- Cihazı, Kullanıcının kendi yapabileceği bakım, onarım veya ürünün temizliğine ilişkin bilgiler bölümünde anlatılanlara uygun şekilde temizleyiniz.
- Cihazı, "Taşıma ve nakliye sırasında dikkat edilecek hususlar" bölümünde anlatılanlara uygun şekilde depolayınız.

Cihazın enerji tüketimi açısından verimli kullanımına ilişkin bilgiler

Gereksiz enerji tüketimini önlemek için, cihazın sadece gerçek kullanım süresi boyunca açık kalmasına dikkat ediniz. Mevcutsa, cihazın kapatma otomatından faydalanınız.

Sonradan sipariş edilebilen aksesuarlar



Uyarı

Sadece bu kılavuzda belirtilen aksesuarları ve ek cihazları kullanınız. Kılavuzda önerilenlerin dışındaki takımlar veya diğer aksesuarların kullanılması, yaralanma tehlikesi anlamına gelebilir.

| Tanım | Ürün numarası |
|---------------------------------|---------------|
| PAE 19 H buharlaştırma filtresi | 7.710.000.968 |

Hatalar ve arızalar

Kusursuz işlevselliği temin etmek için, cihaz üretim esnasında defalarca kontrol edilmiştir. Buna rağmen arızalar ortaya çıkarsa cihazı aşağıdaki listeye göre kontrol ediniz.

Not

Tüm bakım ve onarım çalışmalarından sonra en az 3 dakika bekleyiniz. Cihazı ancak daha sonra açınız.

Cihaz çalışmaya başlamıyor:

- Elektrik bağlantısını kontrol ediniz.
- Elektrik kablosunun ve elektrik fişinin hasarlı olup olmadığını kontrol ediniz.
- Yapı tarafındaki şebeke sigortasını kontrol ediniz.

Cihaz güç olmadan veya düşük güçle çalışıyor:

- Yatay havalandırma kapaklarının konumunu kontrol ediniz. Havalandırma kapakları mümkün olduğunca açık olmalıdır.
- Hava filtresinin kirlenip kirlenmediğini kontrol ediniz. Gerekirse hava filtresini temizleyiniz veya değiştiriniz.
- Duvarlar ve nesnelere olan asgari mesafeyi kontrol ediniz. Gerekirse cihazı odanın içine doğru kaydırınız.

Cihaz çalışıyor fakat hava soğutma fonksiyonu veya pompa çalışmıyor:

- *Hava soğutma* modunun etkinleştirilmiş olup olmadığını kontrol ediniz.
- Su deposunun doluluk seviyesini kontrol ediniz (bkz. Su deposunun doldurulması bölümü).
- Nesnelere pompa girişini bloke edip etmediğini kontrol ediniz. Pompa girişinin bloke olmadığından emin olunuz.
- Su deposu doğru şekilde doldurulmuş ve hava soğutma etkinleştirilmiş olmasına rağmen pompa çalışmazsa, pompa arızalı olabilir. Müşteri servisiyle temas kurunuz.

Cihaz açıldı, fakat ısıtma fonksiyonu çalışmıyor:

- Oda sıcaklığını kontrol ediniz. İstenen oda sıcaklığına ulaşıldığı için duruma bağlı olarak oda termostati kapandı.
- Aşırı ısınma korumasının devreye girmiş olup olmadığını kontrol ediniz (bkz. Kullanım hatalarına ilişkin bilgiler – Güvenlik bölümü).
- Duruma bağlı olarak ısı rezistansı yanmış. Arızalı bir ısı rezistansını bir elektrik uzmanının değiştirmesini sağlayınız.
- Duruma bağlı olarak oda termostati arızalıdır. Arızalı bir oda termostatını bir elektrik uzmanının değiştirmesini sağlayınız.
- Duruma bağlı olarak ısıtma elemanı arızalıdır. Arızalı bir ısıtma elemanını bir uzman elektrik işletmesinin değiştirmesini sağlayınız.

Su dışarı akıyor:

- Cihazı kaçak açısından kontrol ediniz.
- Su deposunu sıkı oturma açısından kontrol ediniz.

Swing fonksiyonu çalışmıyor:

- Duruma bağlı olarak Swing fonksiyonunun motoru arızalıdır. Müşteri servisiyle temas kurunuz.

Cihaz kızıltötesi uzaktan kumandaya tepki vermiyor:

- Uzaktan kumanda ile cihaz arasındaki mesafenin çok fazla olup olmadığını kontrol ediniz ve gerekirse mesafeyi azaltınız.
- Cihaz ve uzaktan kumanda arasında, örn. mobilyalar veya duvarlar gibi engellerin bulunmadığından emin olunuz. Cihaz ve uzaktan kumanda arasında görsel kontak olmasına dikkat ediniz.
- Pillerin şarj durumunu kontrol ediniz ve gerekirse pilleri değiştiriniz.
- Piller kısa süre önce değiştirilmişse, pillerin doğru kutupla takılıp takılmadığını kontrol ediniz.

Cihaz kontrollerden sonra sorunsuz bir şekilde çalışmıyor:

Müşteri hizmetleriyle temas kurunuz. Gerekirse cihazı onarım için bir yetkili elektrik servisine veya Trotec'e götürünüz.

Kullanıcının kendi yapabileceği bakım, onarım veya ürünün temizliğine ilişkin bilgiler

Periyodik bakım ile ilgili bilgiler

| Bakım ve koruma aralığı | Her bağlantı veya montaj işleminden önce | Gerektiğinde | Her 3 günde bir | En azından 2 haftada bir | En azından 4 haftada bir | En azından her yıl |
|--|--|--------------|-----------------|--------------------------|--------------------------|--------------------|
| Su deposunu temizleyiniz | | | X | | | |
| Emme ve dışarı üfleme açıklıklarının kirlenme ve yabancı cisimler açısından kontrol ediniz, gerekiyorsa temizleyiniz | X | | | | X | |
| Dış temizlik | | X | | | | X |
| Cihazın iç kısmının kirlenip kirlenmediğini görsel olarak kontrol ediniz | | X | | | | X |
| Hava filtresini kirlenme ve yabancı cisim açısından kontrol ediniz, gerekiyorsa temizleyiniz | X | | | X | | |
| Buharlaştırma filtresini değiştiriniz | | X | | | | |
| Hasarlı olup olmadığını kontrol ediniz | X | | | | | |
| Sabitleme civatalarını kontrol ediniz | | X | | | | X |
| Deneme çalışması | | | | | | X |

Bakım ve koruma protokolü

Cihaz tipi:

Cihaz numarası:

| Bakım ve koruma aralığı | 1 | 2 | 3 | 4 | 5 | 6 | 7 | 8 | 9 | 10 | 11 | 12 | 13 | 14 | 15 | 16 |
|--|---|---|---|---|---|---|---|---|---|----|----|----|----|----|----|----|
| Su deposunun temizlenmesi | | | | | | | | | | | | | | | | |
| Emme ve dışarı üfleme açıklıklarının kirlenme ve yabancı cisimler açısından kontrol ediniz, gerekiyorsa temizleyiniz | | | | | | | | | | | | | | | | |
| Dış temizlik | | | | | | | | | | | | | | | | |
| Cihazın iç kısmının kirlenip kirlenmediğini görsel olarak kontrol ediniz | | | | | | | | | | | | | | | | |
| Hava filtresini kirlenme ve yabancı cisim açısından kontrol ediniz, gerekiyorsa temizleyiniz | | | | | | | | | | | | | | | | |
| Buharlaştırma filtresinin değiştirilmesi | | | | | | | | | | | | | | | | |
| Hasarlı olup olmadığını kontrol ediniz | | | | | | | | | | | | | | | | |
| Sabitleme civatalarını kontrol ediniz | | | | | | | | | | | | | | | | |
| Deneme çalışması | | | | | | | | | | | | | | | | |
| Notlar: | | | | | | | | | | | | | | | | |

| | | | |
|---------------------------------|---------------------------------|---------------------------------|---------------------------------|
| 1. Tarih: İmza: | 2. Tarih: İmza: | 3. Tarih: İmza: | 4. Tarih: İmza: |
| 5. Tarih: İmza: | 6. Tarih: İmza: | 7. Tarih: İmza: | 8. Tarih: İmza: |
| 9. Tarih: İmza: | 10. Tarih: İmza: | 11. Tarih: İmza: | 12. Tarih: İmza: |
| 13. Tarih: İmza: | 14. Tarih: İmza: | 15. Tarih: İmza: | 16. Tarih: İmza: |

Bakıma başlanmadan önce yapılacak işlemler



Elektrik gerilimine karşı uyarı

Elektrik fişine nemli ya da ıslak elle dokunmayınız.

- Cihazı kapatınız.
- Elektrik fişinden tutarak elektrik kablosunu elektrik prizinden çekiniz.

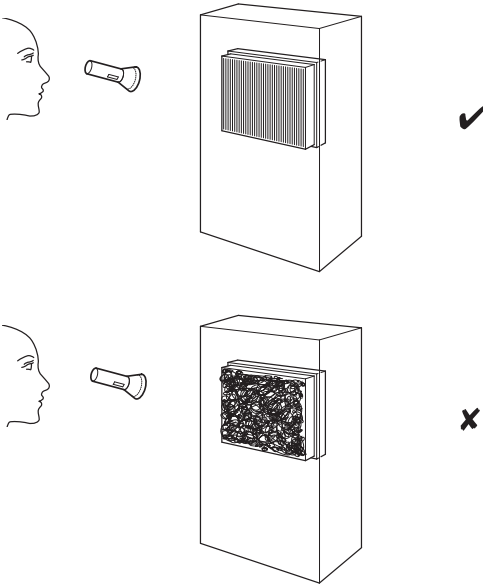


Elektrik gerilimine karşı uyarı

Cihazın açılmasını gerektiren çalışmalar, sadece yetkili uzman şirketler veya Trotec tarafından gerçekleştirilmelidir.

Cihazın iç kısmının kirlenip kirlenmediğinin görsel olarak kontrol ediniz

1. Hava filtresini çıkartınız.
2. Bir el feneriyle cihazın açıklıklarını aydınlatınız.
3. Cihazın iç kısmının kirlenip kirlenmediğini kontrol ediniz.
4. Kalın bir toz tabakası görürseniz, cihazın iç kısmının bir elektrik uzmanı veya Trotec tarafından temizlenmesini sağlayınız.
5. Hava filtresini yerine takınız.



Dış gövdenin temizlenmesi

Dış gövdeyi nemli, yumuşak, hav bırakmayan bir bezle temizleyiniz. Dış gövdenin içine nem girmemesine dikkat ediniz. Elektrikli parçaların nemle temas etmemesine dikkat ediniz. Bezi nemlendirmek için örn. temizleme spreyi, çözücü madde, alkol içeren temizleyiciler veya aşındırıcı maddeler gibi agresif temizlik maddeleri kullanmayınız.

Su deposunun temizlenmesi



Uyarı



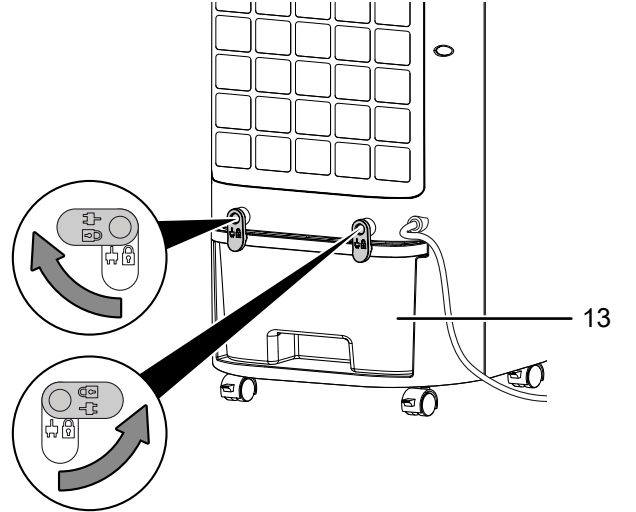
Su deposunu temizlemek için, kireç çözdürme maddesi olarak sitrik asit kullanınız. Asidin tahriş edici etkisi olabileceği için, temizlik sırasında her zaman eldiven ve koruyucu gözlük takınız. Bunun dışında, sitrik asidin üretici bilgilerine ve tehlike uyarılarına dikkat ediniz.

Not

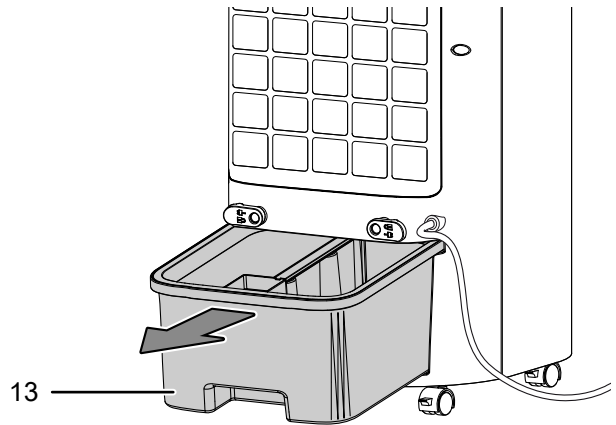
Cihazda görülür kireç belirtileri varsa cihazı sitrik asitle temizleyiniz. Temizlik için kullanacağınız suyu en fazla 40° C'ye ısıtınız. aksi taktirde, cihaza zarar verebilen limon tuzu oluşur.

Aktif olarak kullanılmadığında su deposu her 3 günde bir temizlenmelidir. Uzun süreli kullanmayacaksanız, saklamadan ve yeniden bağlantı veya montaj işleminden önce su deposunu çıkartınız ve temizleyiniz (örn. cihaz birkaç ay süreyle saklanmışsa ve tozlanmışsa).

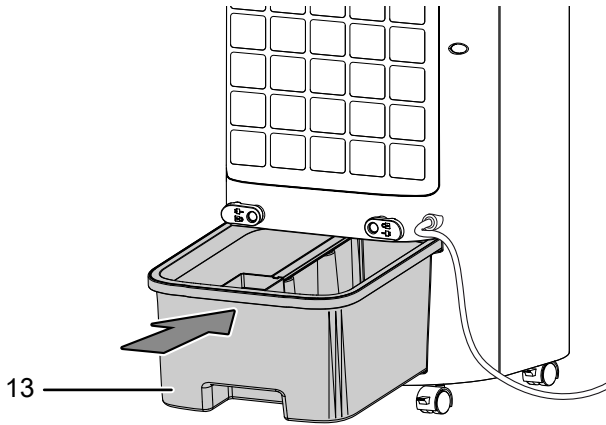
1. Klipsleri dikey pozisyonundan yatay pozisyona çevirerek su deposunun (13) kilidini açınız.



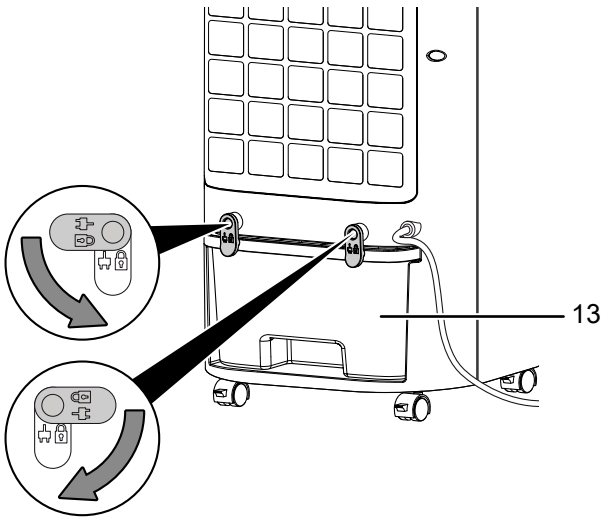
2. Su deposunu (13) cihazdan çıkartınız.



3. Su deposunu (13) sitrik asitle (kireç çözdürme maddesi) iyice durulayınız. Sitrik asidin en fazla 20 dakika etki etmesini sağlayınız.
4. Daha sonra cihazı suyla durulayınız.
5. Tankın iç kısmını tüy bırakmayan bir bezle kurutunuz.
6. Cihazı tekrar çalıştırmak isterseniz su deposuna (13) taze içme suyu doldurunuz (bkz. Su ekleme bölümü).
7. Su deposunu (13) cihaza yerleştiriniz.



8. Klipsleri yatay pozisyondan dikey pozisyona çevirerek su deposunu (13) kilitleyiniz.



9. Bu sırada su deposunun (13) doğru yerleştirilmesine dikkat ediniz, aksi takdirde cihaz çalışmaz.

Hava filtresinin temizlenmesi

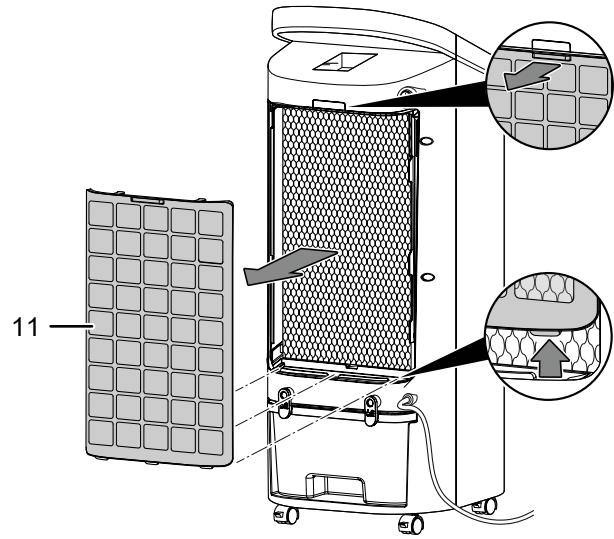
Kirlenmesi durumunda hava filtresi temizlenmelidir. Örn. performansın azalmasıyla bu durum anlaşılır (bkz. Hatalar ve arızalar bölümü).



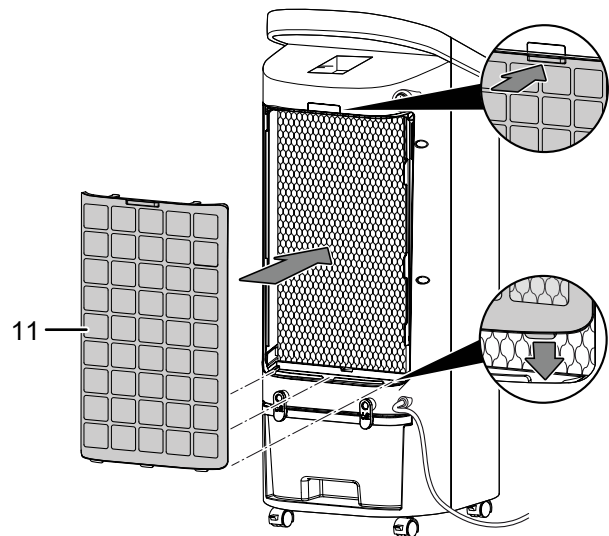
Uyarı

Hava filtresinin aşınmamış ve hasar görmemiş durumda olduğundan emin olunuz. Hava filtresinin köşeleri ve kenarları deforme olmamış ve yuvarlanmamış olmalıdır. Hava filtresini yerine takmadan önce filtrenin hasarsız ve kuru olduğundan emin olunuz!

1. Hava filtresini (11) cihazdan çıkartınız.



2. Hava filtresini (11) yumuşak, hav bırakmayan, hafif nemli bir bezle temizleyiniz. Hava filtresi çok kirlenmişse, filtreyi nötr temizlik maddesi eklenmiş sıcak suyla temizleyiniz.
3. Hava filtresini (11) komple kurumaya bırakınız. Islak filtreyi cihaza takmayınız!
4. Hava filtresini (11) cihaza yerleştiriniz.



Buharlaştırma filtresinin değiştirilmesi

Not

Cihaz, hava soğutma modundayken buharlaştırma filtresi olmadan çalıştırılmamalıdır, aksi takdirde *Soğutma* fonksiyonu çalışmaz.

Not

Cihazı, hava filtresi takılmamış durumdayken çalıştırmayınız! Hava filtresi olmadan cihazın içi aşırı derecede kirlenir; bunun sonucunda kapasite azalabilir ve cihaz zarar görebilir.

Not

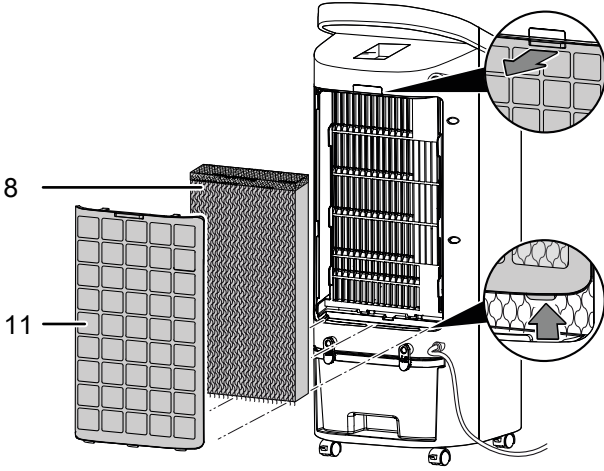
Suyun eşit şekilde dağıtılması için, buharlaştırma filtresinin başlık parçasının yukarıda olmasına dikkat ediniz.

Aşırı kirlenme durumunda buharlaştırma filtresi değiştirilmelidir.

Buharlaştırma filtresinin değiştirilmesi arasındaki zaman dilimi, standart çalışmada yaklaşık 1 yıldır.

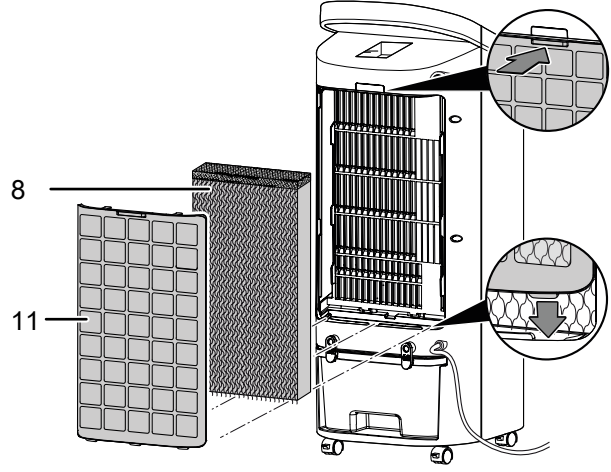
Cihazdan çıkartmadan önce buharlaştırma filtresini kurumaya bırakınız.

1. Hava filtresini (11) ve buharlaştırma filtresini (8) cihazdan çıkartınız.



2. Kullanılmış buharlaştırma filtresini (8) ulusal yasalara uygun olarak tasfiye ediniz.

3. Hava filtresini (11) ve yeni buharlaştırma filtresini (8) tekrar cihaza yerleştiriniz.



Bakımdan sonra yapılması gerekenler

Cihazı kullanmaya devam etmek istiyorsanız:

- Elektrik fişini prize takarak cihazı tekrar çalıştırınız.

Cihazı uzun süre kullanmayacaksanız:

- Cihazı, "Taşıma ve nakliye sırasında dikkat edilecek hususlar" bölümünde anlatılanlara uygun şekilde depolayınız.

Bakım, onarım ve kullanımda uyulması gereken kurallar



Uyarı

Dış gövdenin açılmasını gerektiren periyodik bakım çalışmaları ve onarımlarda Trotec müşteri servisine başvurunuz. Kurallara aykırı şekilde açılan cihazlar her türlü garanti kapsamı dışındadır ve garanti talepleri geçersiz olur.

Servis istasyonları

Aşağıdaki bilgiler sadece Türkiye için geçerlidir:

Trotec Endüstri Ürünleri Tic.Ltd.Sti.

Oruçreis Mh., Giyimkent Cd.,

14. Sok. No.61, Giyimkent Sitesi

34235 Esenler/İstanbul

Telefon: +90 212 438 56 55

Üretici ve ithalatçı firmanın unvanı, adres ve telefon numarası

İthalatçı (sadece Türkiye için geçerlidir):

Trotec Endüstri Ürünleri Tic.Ltd.Sti.

Oruçreis Mh., Giyimkent Cd.,

14. Sok. No.61, Giyimkent Sitesi

34235 Esenler/İstanbul

Telefon: +90 212 438 56 55

Faks: +90 212 438 56 51

Üretici:

Trotec GmbH

Grebener Straße 7

D-52525 Heinsberg

Telefon: +49 2452 962-400

Faks: +49 2452 962-200

E-posta: info@trotec.de

Teknik ek

Teknik bilgiler

| Parametre | Değer |
|--|--------------------------|
| Buharlaştırma kapasitesi | 600 ml/saat |
| Isıtma gücü | |
| 1. kademe | 1400 W |
| 2. kademe | 2000 W |
| Hava miktarı | 118 m ³ /saat |
| Şebeke bağlantısı | 220 – 240 V / 50 Hz |
| Nominal akım tüketimi | 0,2 A |
| Güç tüketimi | 50 W |
| Ses basıncı seviyesi (1 m mesafede) | 55 dB(A) |
| Su deposunun dolm miktarı | 4 l |
| Ağırlık | 6,5 kg |
| Boyutlar (Uzunluk x Genişlik x Yükseklik) | 248 x 310 x 684 mm |
| Duvarlarla ve nesnelere arasındaki minimum mesafe: | |
| üst (A): | 100 cm |
| arka (B): | 100 cm |
| yan (C): | 100 cm |
| ön (D): | 100 cm |
| Uzaktan kumandanın pilleri | 3 V CR2032 |

Elektrikli tek mekan ısıtma cihazları hakkında gerekli bilgiler

| Parametre | Değer / Bilgi |
|---|--|
| Model | PAE 19 H |
| Isıtma gücü | |
| Nominal ısıtma gücü P_{nom} | 2,0 kW |
| Asgari ısıtma gücü (referans değer) P_{min} | 1,4 kW |
| Maksimum sürekli ısıtma gücü $P_{maks,c}$ | 2,0 kW |
| Yardımcı akım tüketimi | |
| Nominal ısıtma gücünde e_{maks} | NA |
| Asgari ısıtma gücünde e_{min} | NA |
| Çalışmaya hazır durumda e_{sb} | 0,00022 kW |
| Isı beslemesinin ayar türü | |
| Isı beslemesinin entegre termostatla manüel ayarı | NA |
| Isı beslemesinin oda ve/veya dış sıcaklık geri bildirimiyile manüel ayarı | NA |
| Isı beslemesinin oda ve/veya dış sıcaklık geri bildirimiyile elektronik ayarı | NA |
| Fan destekli ısı çıkışı | NA |
| Isıtma gücü/oda sıcaklığı kontrolünün türü | |
| Tek kademeli ısıtma gücü, oda sıcaklığı kontrolü yok | HAYIR |
| Manüel ayarlanabilen iki veya daha çok kademe, oda sıcaklığı kontrolü yok | HAYIR |
| Mekanik termostatlı oda sıcaklığı kontrolü | HAYIR |
| Elektronik oda sıcaklığı kontrollü | EVET |
| Elektronik oda sıcaklığı kontrollü ve günlük zaman ayarı | HAYIR |
| Elektronik oda sıcaklığı kontrollü ve haftalık zaman ayarı | HAYIR |
| Diğer ayarlama seçenekleri | |
| Mevcudiyet algılamalı oda sıcaklığı kontrolü | HAYIR |
| Açık pencere algılamalı oda sıcaklığı kontrolü | HAYIR |
| Uzaktan kumanda seçeneği ile | HAYIR |
| Isıtma başlangıcının adaptif ayarı ile | HAYIR |
| Çalışma süresi sınırlamalı | EVET |
| Siyah bilye sensörlü | HAYIR |
| İletişim bilgileri | Trotec GmbH Grebbener Straße 7 D-52525 Heinsberg |

NA = İlgili değil

Kullanım sırasında insan veya çevre sađlıđına tehlikeli veya zararlı olabilecek durumlara iliřkin uyarılar



Elektronik cihazlar evsel atık deđildir ve Trkiye'de, elektrikli ve elektronik cihazlar hakkındaki Elektrikli ve Elektronik Teçhizat Atıkları Direktifi'ne (EETA) gre uzman bir tasfiye merkezine gnderilmelidir. Kullandıktan sonra ltfen bu cihazı geęerli yasal dzenlemelere uygun řekilde tasfiye ediniz.

Trotec GmbH

Grebener Str. 7
D-52525 Heinsberg

☎ +49 2452 962-400

☎ +49 2452 962-200

✉ info@trotec.com

www.trotec.com