

TR

KULLANIM KILAVUZU
HAVA SOĞUTUCU



İçindekiler

Kullanım kılavuzu hakkında bilgiler	2
Cihazın kullanım ömrü ve garanti süresi.....	2
Kullanım hatalarına ilişkin bilgiler – Güvenlik	2
Cihaz fonksiyonlarıyla ilgili tanıtıcı ve temel bilgiler	4
Taşıma ve nakliye sırasında dikkat edilecek hususlar	6
Bağlantı veya montaj.....	6
Kullanım	8
Cihazın enerji tüketimi açısından verimli kullanımına ilişkin bilgiler	12
Sonradan sipariş edilebilen aksesuarlar	12
Hatalar ve arızalar	12
Kullanıcının kendi yapabileceği bakım, onarım veya ürünün temizliğine ilişkin bilgiler	13
Bakım, onarım ve kullanımda uyulması gereken kurallar	18
Servis istasyonları	18
Üretici ve ithalatçı firmanın unvanı, adres ve telefon numarası	18
Teknik ek	19
Kullanım sırasında insan veya çevre sağlığına tehlikeli veya zararlı olabilecek durumlara ilişkin uyarılar	19

Kullanım kılavuzu hakkında bilgiler

Semboller



Elektrik gerilimine karşı uyarı

Bu sembol, elektrik gerilimi nedeniyle insanların hayatına ve sağlığına yönelik oluşan tehlikelere karşı uyarıda bulunur.



Uyarı

Sinyal sözcüğü, önlenmediği takdirde ölüm veya ağır bir yaralanmaya neden olabilecek orta risk derecesindeki bir tehlikeyi tanımlar.



Dikkat

Sinyal sözcüğü, önlenmediği takdirde hafif veya orta bir yaralanmaya neden olabilecek düşük risk derecesindeki bir tehlikeyi tanımlar.

Not

Sinyal sözcüğü, önemli bilgilere işaret eder (örn. maddi hasarlar), fakat tehlikelere işaret etmez.



Bilgi

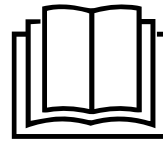
Bu sembolün bulunduğu notlar, çalışmalarınızı hızlı ve güvenli şekilde yapmanız konusunda size yardımcı olur.



Kılavuza dikkat ediniz

Bu sembolün bulunduğu notlar, kullanım kılavuzuna dikkat edilmesi gerektiği konusunda sizi uyarır.

Kullanım kılavuzunun ve AB uygunluk beyanının güncel sürümünü aşağıdaki linkten indiriniz:



PAE 31



<https://hub.trotec.com/?id=45001>

Cihazın kullanım ömrü ve garanti süresi

Aşağıdaki bilgiler sadece Türkiye için geçerlidir:

Ticari müşteriler için garanti süresi bir yıldır. Özel müşteriler için garanti süresi iki yıldır.

Kullanım hatalarına ilişkin bilgiler – Güvenlik

Bu kılavuzu, cihazı çalıştırmadan/kullanmadan önce dikkatlice okuyunuz ve kılavuzu her zaman kurulum yerinin hemen yakınında veya cihazın üzerinde bulundurunuz.



Uyarı

Tüm güvenlik uyarılarını ve talimatları okuyunuz.

Güvenlik uyarılarına ve talimatlara uymanın ihmal edilmesi, elektrik çarpmasına, yangına ve/veya ağır yaralanmalara neden olabilir.

Daha sonra bakmak için tüm güvenlik uyarılarını ve talimatları saklayınız.

Bu cihaz, gözetim altında veya cihazın güvenli kullanımını hakkında eğitilmiş ve bu nedenle oluşacak tehlikeleri anlamış olmaları durumunda 8 yaşın üstündeki çocuklar ve kısıtlı fiziksel, duyuusal veya mental yeteneklere sahip veya deneyimi ve bilgisi eksik kişiler tarafından kullanılabilir.

Çocuklar cihazla oynamamalıdır. Temizlik ve kullanıcı bakımı, gözetim altında olmayan çocuklar tarafından yapılmamalıdır.

- Cihazı patlama tehlikesi altındaki mekânlarda veya bölgelerde çalıştırmayınız ve bu tür yerlere yerleştirmeyiniz.

- Cihazı, agresif atmosferlerde çalıştırmayınız.
- Cihazı; dik konumda, durma güvenliği sağlanarak ve taşıma kapasitesine sahip bir zemin üzerine yerleştiriniz.
- Nemli temizlikten sonra cihazı kurutunuz. Cihazı ıslak durumda çalıştırmayınız.
- Cihazı elleriniz nemli veya ıslakken çalıştırmayınız veya kullanmayınız.
- Cihazı doğrudan su püskürmesine maruz bırakmayınız.
- Cihazın içine asla herhangi bir nesne veya uzuvlarınızı sokmayınız.
- Çalışma sırasında cihazın üstünü örtmeyiniz ve bu sırada cihazı taşımayınız
- Cihazın üzerine oturmayınız.
- Cihaz bir oyuncak değildir. Çocukları ve hayvanları uzak tutunuz. Cihazı sadece gözetim altında kullanınız.
- Cihazın her kullanımından önce cihazın aksesuarlarını ve bağlantı parçalarını olası hasarlar açısından kontrol ediniz. Arızalı cihazları ve cihaz parçalarını kullanmayınız.
- Cihazın dışında bulunan tüm elektrik kablolarının hasar görmeye karşı (örn. hayvanlar nedeniyle) korunduğundan emin olunuz. Elektrik kabloları veya şebeke bağlantısında hasar varken cihazı kesinlikle kullanmayınız!
- Şebeke bağlantısı, Teknik Ek bölümündeki bilgilere uygun olmalıdır.
- Elektrik fişini düzgün bir şekilde topraklanmış prize takınız.
- Elektrik kablosu için kullanılacak uzatma kablolarını; cihazın bağlantı gücünü, kablo uzunluğunu ve kullanım amacını göz önünde bulundurarak seçiniz. Uzatma kablosunu tamamen açınız. Aşırı elektrik yükü oluşmasına izin vermeyiniz.
- Cihazdaki bakım, temizlik veya onarım çalışmalarından önce, elektrik fişinin tutarak elektrik kablosunu prizden çekiniz.
- Cihazı kullanmadığınız zamanlarda, cihazı kapatınız ve elektrik kablosunu prizden çıkartınız.
- Elektrik fişinde veya elektrik kablosunda hasar tespit ettiyseniz cihazı kesinlikle kullanmayınız. Elektrik kablosu zarar görmüşse, tehlikeleri önlemek için, üretici veya müşteri hizmetleri ya da benzer nitelikte bir kişi tarafından değiştirilmelidir. Arızalı elektrik kabloları insan sağlığı için ciddi tehlike oluşturur!
- Cihazın kurulumu sırasında, Teknik Ek bölümü uyarınca duvarlarla ve nesnelere arasında bırakılacak minimum mesafeye ve depolama ve çalışma koşullarına dikkat ediniz.
- Hava girişi ve hava çıkışının açık olduğundan emin olunuz.
- Emme tarafında hiçbir zaman kir ve gevşek nesnelere bulunmadığından emin olunuz.

- Cihazın üzerindeki güvenlik işaretlerini, çıkartmaları ve etiketleri çıkarmayınız. Tüm güvenlik işaretleri, çıkartmalar ve etiketlerin okunur durumda olmasını sağlayınız.
- Cihazı sadece dik olarak ve su deposu boşaltılmış durumdayken taşıyınız.
- Depolama ve taşıma işlemlerinden önce, su deposunu boşaltınız. Suyu içmeyiniz. Sağlık tehlikesi bulunmaktadır!
- Yüksek bir nemin, ortamdaki biyolojik organizmaların büyümesini hızlandırabileceğine dikkat ediniz.
- Cihazın çevresindeki nesnelere nemlenmemesine veya ıslanmamasına dikkat ediniz. Nem ortaya çıkarsa, çıkış azaltılmalıdır. Çıkış azaltılmazsa cihaz sadece periyodik olarak kullanılmalıdır. Zemin kaplama malzemeleri, perdeler veya masa örtüleri gibi emilecek malzemelerin nemlenmesine izin verilmemelidir.
- Su deposundaki suyun her 3 günde bir değiştirilmesine dikkat ediniz. Aksi takdirde, su deposunda, havaya veya suya karışan ve sağlık riski oluşturan mikro organizmaların oluşma tehlikesi bulunmaktadır.
- Su deposunu sadece taze içme suyu, içme suyundan buz küpleri ve / veya uygun soğutma aküleriyle doldurunuz.
- Soğutma aküleri oyuncak değildir. Çocukları ve hayvanları uzak tutunuz.
- Soğutma akülerini asla açmayınız. Soğutma akülerindeki sıvı, sağlığa zararlı olabilir.
- Soğutma akülerinin oluşturabileceği buzu yemeyiniz. Sağlık tehlikesi bulunmaktadır!
- Uzaktan kumandaya şarj edilebilir pil takmayınız.

Usulüne uygun kullanım

Cihazı sadece, iç mekanların havasını soğutmak için teknik bilgilere uyararak kullanınız.

Aşağıdaki alanlardaki havanın soğutulması, usulüne uygun kullanıma dahildir:

- Oturma odaları
- Müzeler
- Depolar ve arşivler
- Kitapçılar
- Telefon santralleri ve bilgisayar odaları

Öngörülebilir hatalı kullanım

- Cihazı ıslak ya da suyla kaplı bir zemin üzerine yerleştirmeyiniz.
- Cihazın üzerine örn. ıslak elbiseler gibi nesnelere koymayınız.
- Cihazı açık havada kullanmayınız.
- Cihazda kendi başınıza yapılan yapısal değişiklikler ve ekleme veya tadilat işlemleri yapmayınız.
- Usulüne uygun kullanımın dışındaki bir kullanım, makul şekilde öngörülebilir hatalı kullanım olarak kabul edilir.

Personelin niteliđi

Bu cihazı kullanan kişiler:

- Nemli ortamlarda elektrikli cihazlarla çalışırken ortaya çıkabilecek tehlikeleri bilmeli.
- Bařta güvenlik bölümü olmak üzere kullanım kılavuzunu okumuř ve anlamıř olmalıdır.

Dıř gövdenin açılmasını gerektiren bakım çalışmaları, sadece uzman elektrik servisleri veya Trotec tarafından gerçekleştirilmelidir.

Kalan tehlikeler



Elektrik gerilimine karşı uyarı

Elektrikli parçalar üzerindeki çalışmalar sadece yetkili bir uzman řirket tarafından gerçekleştirilmelidir!



Elektrik gerilimine karşı uyarı

Cihaz üzerinde gerçekleştirilecek tüm çalışmalardan önce elektrik fiřini prizden çıkartınız!
Elektrik fiřine nemli ya da ıslak elle dokunmayınız.
Elektrik fiřinden tutarak elektrik kablosunu elektrik prizinden çekiniz.



Uyarı

Soğutma sıvı, sađlıđa zararlı olabilir!
Sıvıyı yutarsanız zaman kaybetmeden bir doktora gidiniz.
Sıvı gözlerinize gelirse, gözlerinizi suyla yıkayınız ve zaman kaybetmeden bir göz doktoruna gidiniz.



Uyarı

Eđitimsiz kişiler tarafından amacına veya usulüne uygun olmayan şekilde kullanılması durumunda bu cihaz çeřitli tehlikelere neden olabilir! Personel niteliklerine dikkat ediniz!



Uyarı

Cihaz bir oyuncak deđildir ve çocukların eline geçmemelidir.



Uyarı

Bođulma tehlikesi!
Ambalaj malzemesini dikkatsizce etrafta bırakmayınız.
Çocuklar için tehlikeli bir oyuncuđa dönüşebilir.

Not

Cihazı, hava filtresi hava girişine takılmamıř durumdayken çalıştırmayınız!
Hava filtresi olmadan cihazın içi aşırı derecede kirlenir; bunun sonucunda kapasite azalabilir ve cihaz zarar görebilir.

Acil durumda yapılması gerekenler

1. Cihazı kapatınız.
2. Acil bir durumda cihazı řebeke beslemesinden ayırınız: Elektrik fiřinden tutarak elektrik kablosunu elektrik prizinden çekiniz.
3. Arızalı bir cihazı tekrar elektrik řebekesine bađlamayınız.

Cihaz fonksiyonlarıyla ilgili tanıtıcı ve temel bilgiler

Cihaz açıklaması

Hava sođutucu, buharlařtırarak sođutma yoluyla odaları rahatlatıcı sıcaklık derecelerine kadar sođutur.

Cihaz, içeri akan sıcak havayı buharlařtırma filtresinde sođutmak ve fan üzerinden sođuk hava olarak dıřarı üflemek için, sođuk suyla veya tercihe bađlı olarak buz küpleri ve/veya sođutma aküleriyle doldurulur.

Cihaz, sođutma fonksiyonunun yanı sıra, havayı tazelemek için de kullanılabilir: Entegre bir hava filtresi ve buharlařtırma filtresinin petek yapısı sayesinde, emilen hava filtrelenir ve nemlendirilir.

Fan hızı, üç kademedede ayarlanabilir.

Cihaz, 360°'lik bir hava sirkülasyonunun yanında bir hortumu da taklit edebilen, aerodinamik řekilli bir hava çıkıřına sahiptir.

Sođutulan havayı dıřarı üfleme yönü, opsiyonel olarak devreye sokulabilen otomatik Swing modu üzerinden ayarlanabilir.

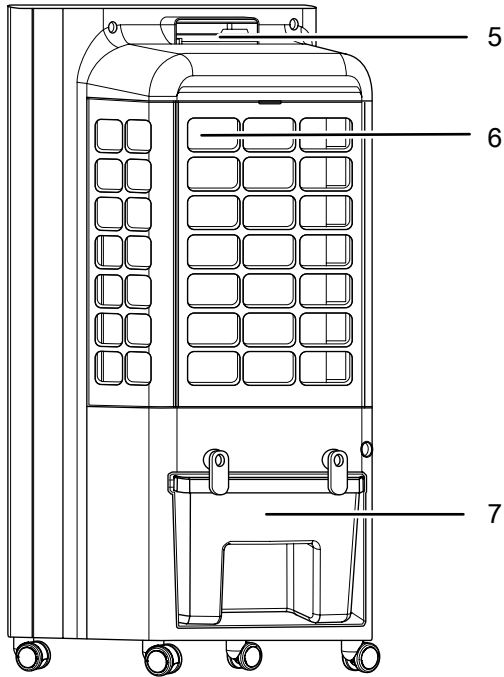
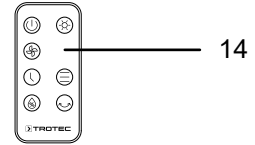
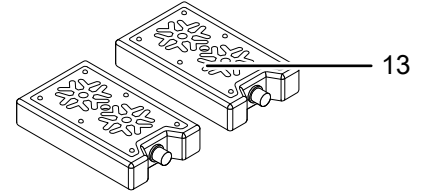
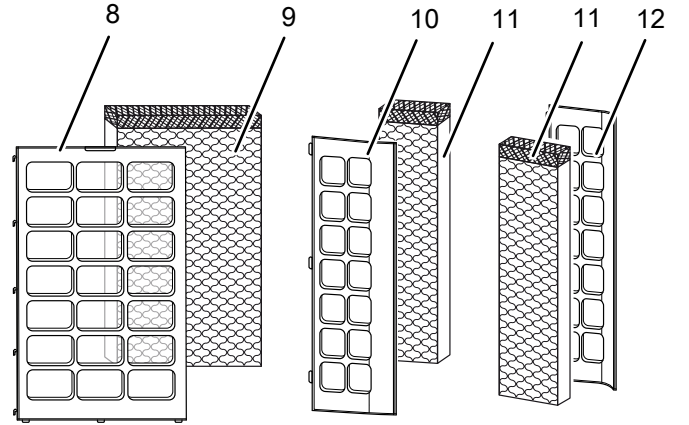
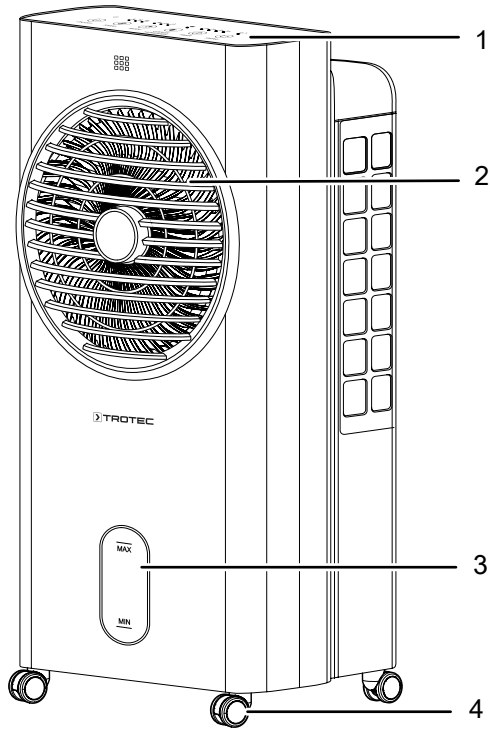
Cihaz, uyku zamanında sessiz çalışmaya olanak sađlayan bir gece moduna sahiptir.

Cihazın kullanımı, cihazdaki çalışma paneli veya kızılötesi uzaktan kumanda aracılıđıyla gerçekleştirir.

Cihaz, ek olarak zamanlayıcı fonksiyonu aracılıđıyla otomatik olarak zaman gecikmeli şekilde kapatılabilir.

Cihaz, enerji verimi sađlanacak řekilde çalıştırılabilir. Kumanda elemanları 60 saniye süreyle etkinleřtirilmezse LED'ler kısılr.

Cihazın görünümü



No.	Tanım
1	Çalışma paneli
2	Swing fonksiyonuna sahip hava çıkışı ve havalandırma kapakları
3	Su deposunun doluluk seviyesi göstergesi
4	Taşıma tekerlekleri doluluk seviyesi göstergesi
5	Uzaktan kumanda bölmeli taşıma kulpu
6	Hava filtresi ve buharlaştırma filtresiyle birlikte hava girişi
7	Kilitleme klipsli su deposu
8	Hava filtresi (ön)
9	Buharlaştırma filtresi (ön)
10	Hava filtresi (sağ yan)
11	Buharlaştırma filtresi (yan)
12	Hava filtresi (sol yan)
13	Soğutma aküleri
14	Uzaktan kumanda

Taşıma ve nakliye sırasında dikkat edilecek hususlar

Not

Düzgün olmayan bir şekilde depolar veya taşırsanız cihaz hasar görebilir.
Cihazın taşınması ve depolanmasıyla ilgili bilgilere dikkat ediniz.

Taşıma

Cihaz, rahatça taşınması için taşıma tekerlekleriyle donatılmıştır.
Cihaz, rahatça taşınması için bir taşıma kulpuyla donatılmıştır.

Her taşıma işleminden **önce** şu uyarılara dikkat ediniz:

- Cihazı kapatınız.
- Elektrik fişinden tutarak elektrik kablosunu elektrik prizinden çekiniz.
- Su deposunu boşaltınız.
- Elektrik kablosunu çekme halatı olarak kullanmayınız.
- Cihazı sadece düz ve kaygan yüzeylerde hareket ettiriniz.

Her taşıma işleminden **sonra** şu uyarılara dikkat ediniz:

- Cihazı, taşıma işleminden sonra dik olarak yerleştiriniz.

Depolama

Her depolama işleminden **önce** şu uyarılara dikkat ediniz:

- Depolamadan önce su deposunu boşaltınız ve temizleyiniz (bkz. Bakım bölümü).
- Depolamadan önce buharlaşma filtresini kurumaya bırakınız. Aksi takdirde cihaz, tekrar çalıştırdıktan sonra küflü bir koku yayabilir.
- Elektrik fişinden tutarak elektrik kablosunu elektrik prizinden çekiniz.

Cihazı kullanmadığınız zamanlarda aşağıdaki depolama koşullarına uyunuz:

- Kuru ve donmaya ve ısıya karşı korunmuş
- Tozdan ve doğrudan güneş ışığından korunan bir yerde dik bir pozisyonda
- Gerekliyse, içeriye toz girmesine karşı bir kılıfla koruyarak
- Cihazdaki hasarları önlemek için, cihazın üstüne başka cihazlar veya nesnelere koymayınız.
- Uzaktan kumandadaki pilleri çıkartınız

Bağlantı veya montaj

Teslimat kapsamı

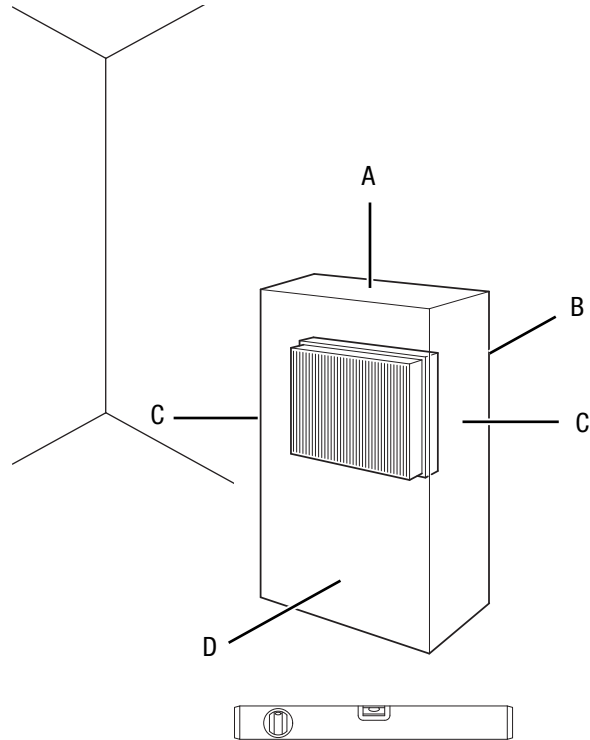
- 1 x cihaz
- 3 x buharlaştırma filtresi
- 3 x hava filtresi
- 2 x soğutma aküsü
- 1 x uzaktan kumanda
- 1 x pil CR 2032
- 4 x taşıma tekerleği
- 1 x kılavuz

Cihazın ambalajından çıkartılması

1. Kartonu açınız ve cihazı çıkartınız.
2. Ambalajı cihazdan komple çıkartınız.
3. Elektrik kablosunu komple açınız. Elektrik kablosunun zarar görmemiş olmasına dikkat ediniz ve açarken kabloya zarar vermeyiniz.

Devreye alma

Cihazın kurulumu sırasında, Teknik Ek bölümü uyarınca duvarlarla ve nesnelere arasında bırakılacak minimum mesafelere dikkat ediniz.



- Cihazı tekrar çalıştırmadan önce elektrik kablosunun durumunu kontrol ediniz. Cihazın kusursuz durumda olduğundan şüphe duyarsanız müşteri hizmetlerini arayınız.
- Cihazı; dik konumda, durma güvenliği sağlanarak ve taşıma kapasitesine sahip bir zemin üzerine yerleştiriniz.

- Özellikle cihazı odanın ortasına yerleştirirseniz, elektrik kablosunu veya diğer kabloları döşerken kablolarla takılıp düşme tehlikesini engelleyiniz. Kablo köprülerinden kaçınınız.
- Kablo uzatmalarının tamamen açılmış ve çözülmüş durumda olduğundan emin olunuz.
- Perde veya başka nesnelerin hava akımını engellememesine dikkat ediniz.

İlk çalıştırmadan önce uzaktan kumandaya pilleri takınız.

Su deposunun doldurulması

Cihaz, havayı soğutmak için taze içme suyuna ihtiyaç duyar.



Elektrik gerilimine karşı uyarı

Cihaz üzerinde gerçekleştirilecek tüm çalışmalardan önce elektrik fişini prizden çıkartınız!
Elektrik fişine nemli ya da ıslak elle dokunmayınız.
Elektrik fişinden tutarak elektrik kablosunu elektrik prizinden çekiniz.

Not

Cihazı sadece taze içme suyuyla doldurunuz. Su sıcaklığı en fazla 40 °C olmalıdır.



Bilgi

Bakteri oluşumunu önlemek için suyu her 3 günde bir değiştiriniz.



Bilgi

Opsiyonel olarak, daha fazla soğutma etkisi elde etmek için su deposuna soğutma aküleri koyabilirsiniz.

Soğutma akülerini kullanırken şu uyarılara dikkat ediniz:

- Kullanmadan önce, soğutma akülerini en az 4 saat süreyle dondurma bölmesine koyunuz.
- Su deposunu suyla doldurmadan soğutma akülerini su deposuna yerleştiriniz.

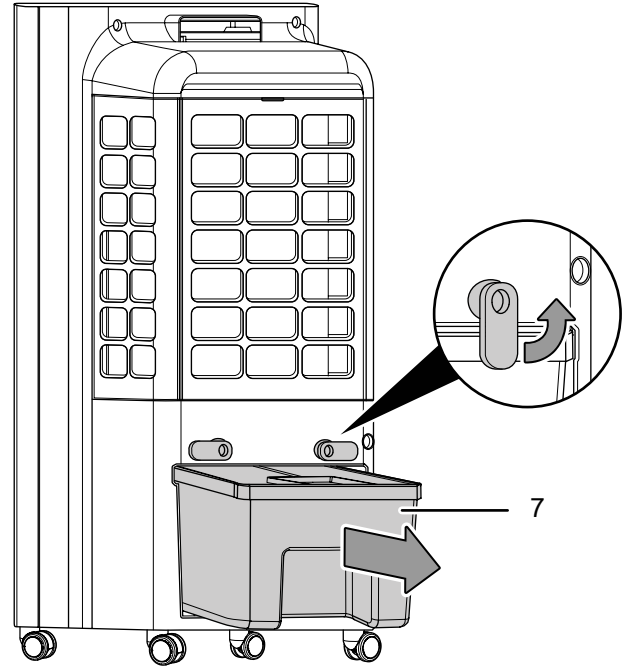


Bilgi

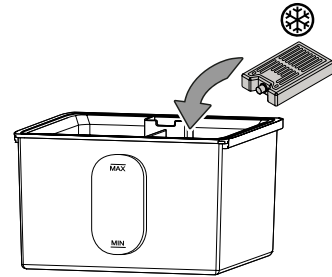
Soğutma akülerinin yüksek dış sıcaklıklarda kullanılması durumunda, su deposunda zemine damlayabilecek yoğuşma suyu oluşabilir.

1. Su eklemeyen veya soğutma akülerini cihaza yerleştirmeden önce cihazı elektrik şebekesinden ayırınız.
2. İki klipsi dikey pozisyondan yatay pozisyona çevirerek su deposunun (7) kilidini açınız.

3. Su deposunu (7) cihazdan çıkartınız.

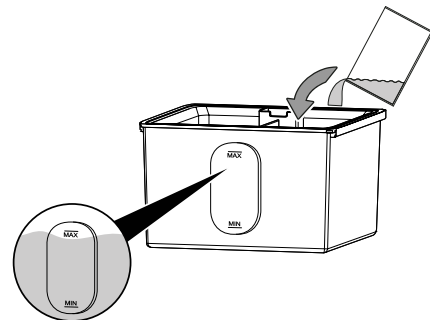


4. Gerekirse, daha fazla soğutma etkisi elde etmek için su deposuna soğutma aküleri koyunuz.

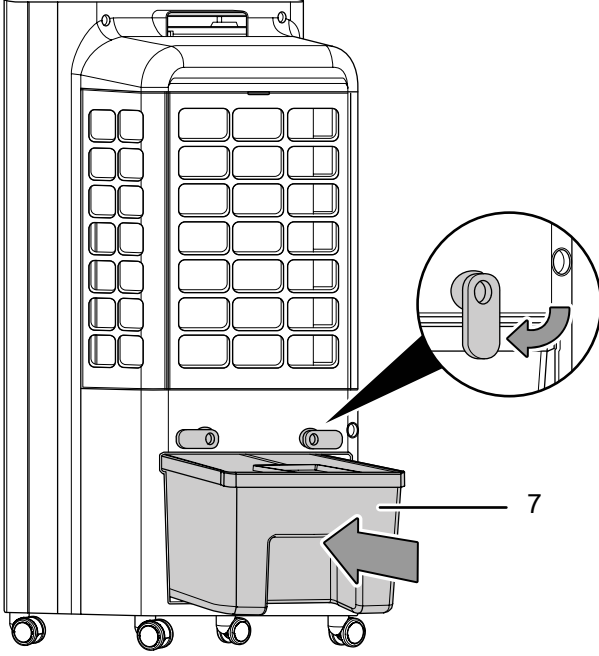


5. Su deposuna sadece taze içme suyu doldurunuz. Opsiyonel olarak, ek soğutma için içme suyundan buz küpleri doldurabilirsiniz.

⇒ Doluluk seviyesi göstergesindeki minimum ve maksimum doluluk seviyesine dikkat ediniz. Pompanın çalışabilmesi için su deposu en azından minimum doluluk seviyesine kadar doldurulmalıdır.



6. Su deposunu (7) cihaza yerleştiriniz.
7. Klipsleri yatay pozisyondan dikey pozisyona çevirerek su deposunu (7) kilitleyiniz.



8. Cihazın dışının nemli veya ıslak olmadığından emin olunuz. Aksi takdirde cihazı silerek kurutunuz.

Buharlaştırma filtresi ve hava filtresinin yerleştirilmesi

Not

Cihaz, hava soğutma modundayken buharlaştırma filtresi olmadan çalıştırılmamalıdır, aksi takdirde Soğutma fonksiyonu çalışmaz.

Not

Cihazı, hava filtresi hava girişine takılmamış durumdayken çalıştırmayınız!
Hava filtresi olmadan cihazın içi aşırı derecede kirlenir; bunun sonucunda kapasite azalabilir ve cihaz zarar görebilir.

Not

Suyun eşit şekilde dağıtılması için, buharlaştırma filtresinin başlık parçasının yukarıda olmasına dikkat ediniz.

- Cihazı çalıştırmadan önce buharlaştırma filtresinin ve hava filtresinin takılmış olduğundan emin olunuz.

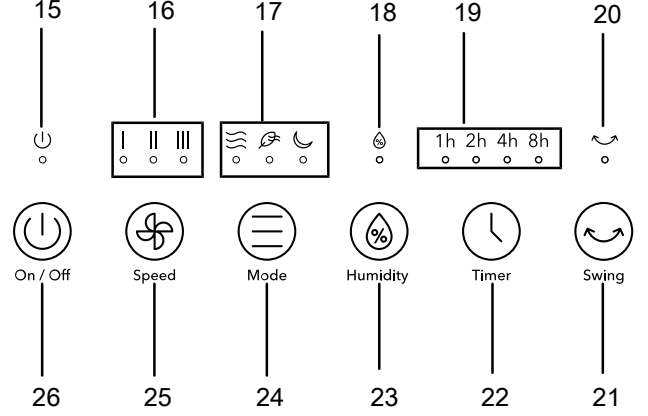
Elektrik kablosunun bağlanması

- Elektrik fişini düzgün bir şekilde topraklanmış prize takınız.

Kullanım

- Kapıları ve pencereleri açık tutmayınız.

Çalışma paneli



No.	Tanım	Anlamı
15	On / Off (Açma/ Kapatma) LED'i	Cihaz açıkken yanar
16	Fan hızı LED'leri	Fan hızına uygun şekilde yanarlar: I Kademe 1 = düşük II Kademe 2 = orta III Kademe 3 = yüksek
17	Mode (Mod) LED'leri	Çalışma modu etkinleştirildiğinde yanar: Havalandırma Hava tazeleme Gece modu
18	Hava soğutma LED'i	Hava soğutma çalışma modu etkinleştirildiğinde yanar Su deposu boşken 5 saniye süreyle yanıp söner
19	Timer (Zamanlayıcı) LED'leri	Timer (Zamanlayıcı) etkin durumdayken yanar
20	Swing LED'i	Swing fonksiyonu etkin durumdayken yanar
21	Swing tuşu	Swing fonksiyonunu açma veya kapatma
22	Timer (Zamanlayıcı) tuşu	Zamanlayıcıyı açma veya kapatma: 1 saat - 8 saat
23	Hava soğutma tuşu	Hava soğutma modunu açma veya kapatma
24	Mode (Mod) tuşu	Havalandırma, Hava tazeleme ve Gece modu çalışma modları için kullanılan seçme tuşu

No.	Tanım	Anlamı
25	<i>Speed (Hız)</i> tuşu	Fan hızını artırma veya azaltma
26	<i>On/Off (Açma/Kapatma)</i> tuşu	Cihazı açma veya kapatma

Cihazı açma

Bağlantı veya montaj bölümünde açıklandığı gibi çalışmaya hazır şekilde kurduktan sonra cihazı çalıştırabilirsiniz:

1. Cihazdaki *On/Off (Açma/Kapatma)* tuşuna (26) basınız.
 - ⇒ Bir sinyal sesi duyulur.
 - ⇒ Cihaz otomatik olarak çalışmaya başlar.
 - ⇒ Cihaz, havalandırma modunda çalışmaya başlar. 1. kademenin *Fan hızı* LED'i (16) ve Havalandırma LED'i (17) yanar.

Çalışma modunun ayarlanması

Cihaz, aşağıdaki çalışma modlarına sahiptir:

- *Hava soğutma*
- *Havalandırma*
- *Hava tazeleme*
- *Gece modu*

Hava soğutma

Hava soğutma modu, diğer tüm çalışma modlarında devreye sokulabilir.

Hava soğutma modunda pompa açılır ve su, sirküle edilen havayı suyla soğutmak için buharlaştırma filtresi üzerinden dağıtılır. Hava soğutma modunda hava aynı anda nemlendirilir.

Hava soğutmayı açmak için aşağıdaki yöntemi izleyiniz:

- ✓ Su deposu (7), en azından minimum doluluk sınırına kadar su içerir.
1. *Hava soğutma* tuşuna (23) basınız.
 - ⇒ *Hava soğutma* LED'i (18) yanar.
 - ⇒ Pompa çalışmaya başlar.
 2. İsteddiğiniz fan hızını ayarlamak için *Speed (Hız)* tuşuna (25) basınız.
 - ⇒ İlgili *Fan hızı* LED'i (16) yanar.
 3. Hava soğutmayı kapatmak isterseniz, *Hava soğutma* tuşuna (23) tekrar basınız.
 - ⇒ *Hava soğutma* LED'i (18) söner.
 - ⇒ Cihaz, pompa kapalı durumdayken daha önce ayarlanan çalışma modunda çalışmaya devam eder.



Bilgi

Su deposu boşken Hava soğutma LED'i (18) 5 saniye süreyle yanıp söner. Su deposunu, *Su deposunun doldurulması* bölümünde açıklandığı gibi doldurunuz.

Not

Hava soğutma modunda hava filtresi ve buharlaştırma filtresi çıkartılmamalıdır, aksi takdirde filtredeki su aşağı doğru cihazın iç kısmına damlar.

Havalandırma

Havalandırma modunda 3 hız kademesinin hepsini manüel olarak seçebilirsiniz.

Havalandırmayı ayarlamak için aşağıdaki yöntemi izleyiniz:

1. *Fan hızı* LED'i (16) yanana kadar *Mode (Mod)* tuşuna (25) basınız.
2. İsteddiğiniz fan hızını ayarlamak için *Speed (Hız)* tuşuna (25) basınız.
 - ⇒ İlgili *Fan hızı* LED'i (16) yanar.

Hava tazeleme

Hava tazeleme modunda, rahatlatıcı ve doğal bir hava akımı elde etmek için artan ve azalan bir havalandırma hızı gerçekleşir.

Hava tazelemeyi ayarlamak için aşağıdaki yöntemi izleyiniz:

1. *Hava tazeleme* LED'i (17) yanana kadar *Mode (Mod)* tuşuna (24) basınız.
 - ⇒ Fan hızının kademeleri otomatik olarak değişir.
 - ⇒ İlgili *Fan hızı* LED'leri (16) değişimli olarak yanar.

Gece modu

Cihaz, uyku ihtiyaçlarına göre uyarlanmış bir hava akımı oluşturmak için çeşitli fan hızlarından oluşan önceden ayarlanmış bir programla birlikte gece modunda çalışır.

Gece modu, 3 fan kademesi ve *Hava soğutma* ile birlikte etkinleştirilebilir.

1. *Sleep (Uyku)* LED'i (17) yanana kadar *Mode (Mod)* tuşuna (24) basınız.
2. İsteddiğiniz fan hızını ayarlamak için *Speed (Hız)* tuşuna (25) basınız.
 - ⇒ İlgili *Fan hızı* LED'i (16) yanar.
 - ⇒ 1. fan kademesi: Cihaz, sürekli olarak 1. fan kademesinde çalışır.
 - ⇒ 2. fan kademesi: Cihaz, 2. fan kademesinde çalışır ve 30 dakika sonra 1. fan kademesine geçer.
 - ⇒ 3. fan kademesi: Cihaz, 3. fan kademesinde çalışır ve 30 dakika sonra 2. fan kademesine geçer. Cihaz, 30 dakika daha geçtikten sonra otomatik olarak 1. fan kademesine geçer.



Bilgi

Gece modunda *hava soğutmayı* etkinleştirirseniz, burada da su deposu boşken bir alarm sinyali duyulur.

Zamanlayıcının ayarlanması

Fonksiyon, tüm çalışma modlarında ayarlanabilir.

Saat sayısı, 1 saat, 2 saat, 4 saat ve 8 saate ayarlanabilir.

Otomatik kapatma

✓ Cihaz açılmıştır.

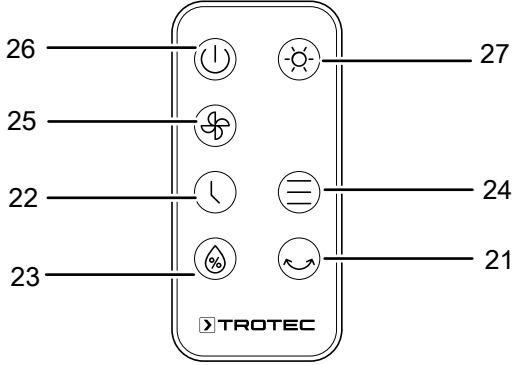
- İstediğiniz *Timer (Zamanlayıcı)* LED'i (19) yanana kadar *Timer (Zamanlayıcı)* tuşuna (22) basınız.
 - ⇒ Zamanlayıcı programlaması etkinleştirilmiştir.
 - ⇒ Zamanlayıcı istenen saat sayısına ayarlanmıştır.
 - ⇒ Cihaz, ayarlanan saat dolduktan sonra otomatik olarak kapanır.

Otomatik kapatmayla ilgili bilgiler:

- *On/Off (Açma/Kapatma)* tuşuna (26) basıldığında otomatik kapatma fonksiyonu devre dışı bırakılır.

Uzaktan kumanda

Cihazın tüm ayarları, teslimat kapsamında bulunan uzaktan kumanda ile de yapılabilir.

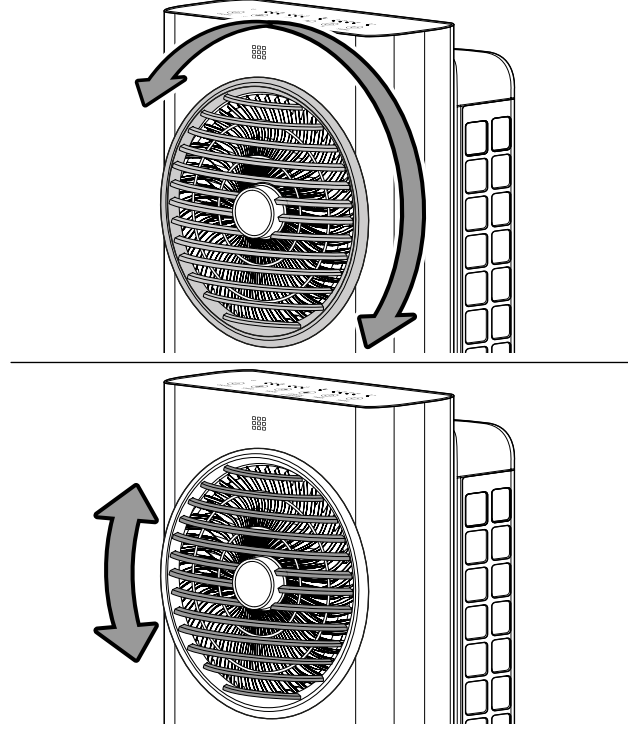


No.	Tanım	Anlamı
21	<i>Swing</i> tuşu	Swing fonksiyonunu açma veya kapatma
22	<i>Timer (Zamanlayıcı)</i> tuşu	Zamanlayıcıyı açma veya kapatma: 1 saat - 8 saat
23	<i>Hava soğutma</i> tuşu	<i>Hava soğutma</i> modunu açma veya kapatma
24	<i>Mode (Mod)</i> tuşu	<i>Havalandırma</i> , <i>Hava tazeleme</i> ve <i>Gece modu</i> çalışma modları için kullanılan seçme tuşu
25	<i>Speed (Hız)</i> tuşu	Fan hızını artırma veya azaltma
26	<i>On/Off (Açma/Kapatma)</i> tuşu	Cihazı açma veya kapatma tuşu
27	<i>Screen (Ekran)</i> tuşu	Çalışma panelinin LED'lerini açma veya kapatma

Swing fonksiyonu

Swing fonksiyonu, ihtiyaç anında tüm çalışma modlarında devreye sokulabilir.

Hava yönlendirme klapeleleri, Swing fonksiyonu açıkken otomatik olarak döner ve böylece sürekli bir hava sirkülasyonu sağlar.



- Swing fonksiyonunu açmak veya kapatmak için *Swing* tuşuna (21) basınız.

Hafıza fonksiyonu

Bekleme modundayken cihazı tekrar açarsanız, ilgili çalışma modunun ve Swing fonksiyonunun seçilen ayarları kaydedilmiştir. Programlanmış olabilecek bir zamanlayıcı, cihaza kaydedilmez.

Su ekleme

Cihaz, su deposunun boş olduğunu bir sinyal sesiyle bildirir. *Hava soğutma* LED'i (18) 5 saniye süreyle yanıp söner. Bu durumda su deposu doldurulmalıdır.

Cihaz, hava soğutması için taze içme suyuna ihtiyaç duyar:



Elektrik gerilimine karşı uyarı

Cihaz üzerinde gerçekleştirilecek tüm çalışmalardan önce elektrik fişini prizden çıkartınız! Elektrik fişine nemli ya da ıslak elle dokunmayınız. Elektrik fişinden tutarak elektrik kablolarını elektrik prizinden çekiniz.



Bilgi

Bakteri oluşumunu önlemek için suyu her 3 günde bir değiştiriniz.

Not

Cihazı sadece taze içme suyuyla doldurunuz. Su sıcaklığı en fazla 40 °C olmalıdır.

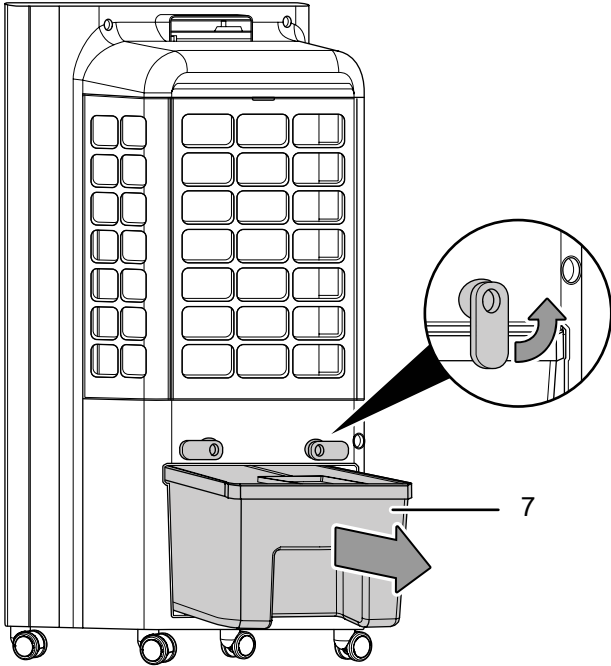
- Kullanmadan önce, soğutma akülerini en az 4 saat süreyle dondurma bölmesine koyunuz.
- Su deposunu suyla doldurmadan soğutma akülerini su deposuna yerleştiriniz.



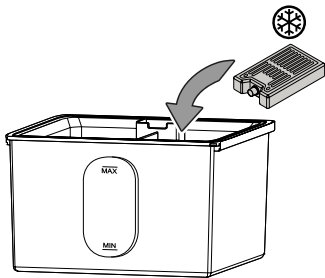
Bilgi

Soğutma akülerinin yüksek dış sıcaklıklarda kullanılması durumunda, su deposunda zemine damlayabilecek yoğunlaşma suyu oluşabilir.

1. Su eklemeyen veya soğutma akülerini cihaza yerleştirmeden önce cihazı elektrik şebekesinden ayırınız.
2. İki klipsi dikey pozisyondan yatay pozisyona çevirerek su deposunun (7) kilidini açınız.
3. Su deposunu (7) cihazdan çıkartınız.

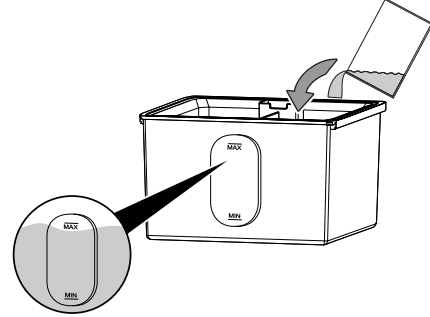


4. Gerekirse, daha fazla soğutma etkisi elde etmek için su deposuna soğutma aküleri koyunuz.

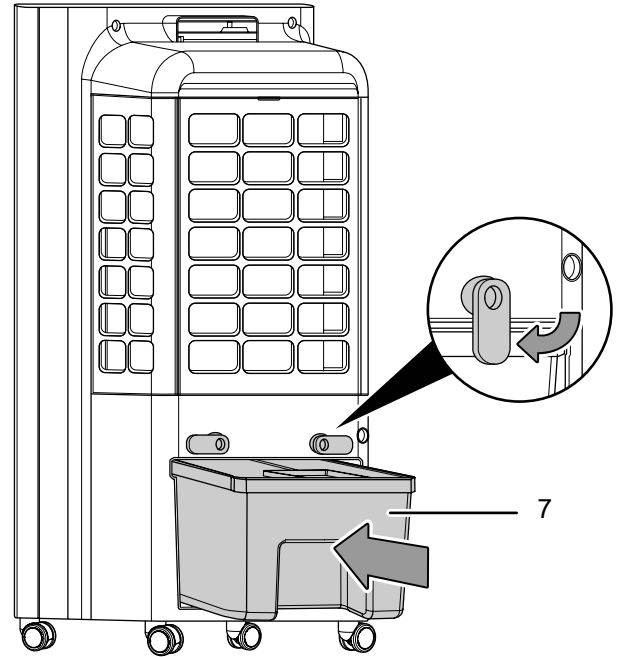


5. Su deposuna sadece taze içme suyu doldurunuz. Opsiyonel olarak, ek soğutma için içme suyundan buz küpleri doldurabilirsiniz.

⇒ Doluluk seviyesi göstergesindeki minimum ve maksimum doluluk seviyesine dikkat ediniz. Pompanın çalışabilmesi için su deposu en azından minimum doluluk seviyesine kadar doldurulmalıdır.



6. Su deposunu (7) cihaza yerleştiriniz.
7. Klipsleri yatay pozisyondan dikey pozisyona çevirerek su deposunu (7) kilitleyiniz.



8. Cihazın dışının nemli veya ıslak olmadığından emin olunuz. Aksi takdirde cihazı silerek kurutunuz.

Devre dışı bırakma



Elektrik gerilimine karşı uyarı

Elektrik fişine nemli ya da ıslak elle dokunmayınız.

- Cihazı kapatınız.
- Elektrik fişinden tutarak elektrik kablosunu elektrik prizinden çekiniz.
- Su deposunu boşaltınız ve temizleyiniz (bkz. Kullanıcının kendi yapabileceği bakım, onarım veya ürünün temizliğine ilişkin bilgiler bölümü).
- Cihazı, Bakım bölümünde anlatılanlara uygun şekilde temizleyiniz.
- Cihazı, "Taşıma ve nakliye sırasında dikkat edilecek hususlar" bölümünde anlatılanlara uygun şekilde depolayınız.

Cihazın enerji tüketimi açısından verimli kullanımına ilişkin bilgiler

Gereksiz enerji tüketimini önlemek için, cihazın sadece gerçek kullanım süresi boyunca açık kalmasına dikkat ediniz. Mevcutsa, cihazın kapatma otomatığından faydalanınız.

Sonradan sipariş edilebilen aksesuarlar



Uyarı

Sadece kullanım kılavuzunda belirtilen aksesuarları ve ek cihazları kullanınız.

Kullanım kılavuzunda önerilenlerin dışındaki takımlar veya diğer aksesuarların kullanılması yaralanma tehlikesi anlamına gelebilir.

Tanım	Ürün numarası
PAE 31 buharlaştırma filtresi	7.710.000.064
PAE 31 hava filtresi	7.710.000.065

Hatalar ve arızalar

Kusursuz işlevselliği temin etmek için, cihaz üretim esnasında defalarca kontrol edilmiştir. Buna rağmen arızalar ortaya çıkarsa cihazı aşağıdaki listeye göre kontrol ediniz.

Cihaz çalışmaya başlamıyor:

- Elektrik bağlantısını kontrol ediniz.
- Elektrik kablosunun ve elektrik fişinin hasarlı olup olmadığını kontrol ediniz.
- Yapı tarafındaki şebeke sigortasını kontrol ediniz.
- Cihazı yeniden başlatmadan önce 10 dakika bekleyiniz. Cihaz çalışmaya başlamazsa, uzman bir şirket veya Trotec tarafından bir elektriksel kontrol gerçekleştirilmesini sağlayınız.

Cihaz güç olmadan veya düşük güçle çalışıyor:

- Yatay havalandırma kapaklarının konumunu kontrol ediniz. Havalandırma kapakları mümkün olduğunca açık olmalıdır.
- Hava filtresinin kirlenip kirlenmediğini kontrol ediniz. Gerekirse hava filtresini temizleyiniz veya değiştiriniz.
- Duvarlar ve nesnelere olan asgari mesafeyi kontrol ediniz. Gerekirse cihazı odanın içine doğru kaydırınız.

Cihaz çalışıyor fakat hava soğutma fonksiyonu veya pompa çalışmıyor:

- *Hava soğutma* modunun etkinleştirilmiş olup olmadığını kontrol ediniz.
- Su deposunun doluluk seviyesini kontrol ediniz (bkz. Su deposunun doldurulması bölümü). Sinyal sesi duyulmamalıdır.
- Nesnelere pompa girişini bloke edip etmediğini kontrol ediniz. Pompa girişinin bloke olmadığından emin olunuz.
- Su deposu doğru şekilde doldurulmuş ve hava soğutma etkinleştirilmiş olmasına rağmen pompa çalışmazsa, pompa arızalı olabilir. Müşteri servisiyle temas kurunuz.

Su dışarı akıyor:

- Cihazı kaçak açısından kontrol ediniz.
- Su deposunu sıkı oturma açısından kontrol ediniz.

Swing fonksiyonu çalışmıyor:

- Duruma bağlı olarak Swing fonksiyonunun motoru arızalıdır. Müşteri servisiyle temas kurunuz.

Cihaz gürültü çıkarıyor, titriyor:

- Cihazın dikey konumda ve durma güvenliği sağlanmış şekilde kurulup kurulmadığını kontrol ediniz.

Cihaz kızıltesi uzaktan kumandaya tepki vermiyor:

- Uzaktan kumanda ile cihaz arasındaki mesafenin çok fazla olup olmadığını kontrol ediniz ve gerekirse mesafeyi azaltınız.
- Cihaz ve uzaktan kumanda arasında, örn. mobilyalar veya duvarlar gibi engellerin bulunmadığından emin olunuz. Cihaz ve uzaktan kumanda arasında görsel kontak olmasına dikkat ediniz.
- Pillerin şarj durumunu kontrol ediniz ve gerekirse pilleri değiştiriniz.
- Piller kısa süre önce değiştirilmişse, pillerin doğru kutupla takılıp takılmadığını kontrol ediniz.

Cihaz kontrollerden sonra sorunsuz bir şekilde çalışmıyor:

Müşteri hizmetleriyle temas kurunuz. Gerekirse cihazı onarım için bir yetkili elektrik servisine veya Trotec'e götürünüz.

Kullanıcının kendi yapabileceği bakım, onarım veya ürünün temizliğine ilişkin bilgiler

Periyodik bakım ile ilgili bilgiler

Bakım ve koruma aralığı	Her bağlantı veya montaj işleminden önce	Gerektiğinde	Her 3 günde bir	En azından 2 haftada bir	En azından 4 haftada bir	En azından her yıl
Su deposunu temizleyiniz			X			
Emme ve dışarı üfleme açıklıklarının kirlenme ve yabancı cisimler açısından kontrol ediniz, gerekiyorsa temizleyiniz	X				X	
Dış temizlik		X				X
Cihazın iç kısmının kirlenip kirlenmediğini görsel olarak kontrol ediniz		X				X
Hava filtresini kirlenme ve yabancı cisim açısından kontrol ediniz, gerekiyorsa temizleyiniz	X			X		
Buharlaştırma filtresini değiştiriniz		X				
Hasarlı olup olmadığını kontrol ediniz	X					
Sabitleme civatalarını kontrol ediniz		X				X
Deneme çalışması						X

Bakım ve koruma protokolü

Cihaz tipi:

Cihaz numarası:

Bakım ve koruma aralığı	1	2	3	4	5	6	7	8	9	10	11	12	13	14	15	16
Su deposunun temizlenmesi																
Emme ve dışarı üfleme açıklıklarının kirlenme ve yabancı cisimler açısından kontrol ediniz, gerekiyorsa temizleyiniz																
Dış temizlik																
Cihazın iç kısmının kirlenip kirlenmediğini görsel olarak kontrol ediniz																
Hava filtresini kirlenme ve yabancı cisim açısından kontrol ediniz, gerekiyorsa temizleyiniz																
Buharlaştırma filtresinin değiştirilmesi																
Hasarlı olup olmadığını kontrol ediniz																
Sabitleme civatalarını kontrol ediniz																
Deneme çalışması																
Notlar:																

1. Tarih:	2. Tarih:	3. Tarih:	4. Tarih:
İmza:	İmza:	İmza:	İmza:
5. Tarih:	6. Tarih:	7. Tarih:	8. Tarih:
İmza:	İmza:	İmza:	İmza:
9. Tarih:	10. Tarih:	11. Tarih:	12. Tarih:
İmza:	İmza:	İmza:	İmza:
13. Tarih:	14. Tarih:	15. Tarih:	16. Tarih:
İmza:	İmza:	İmza:	İmza:

Bakıma başlanmadan önce yapılacak işlemler



Elektrik gerilimine karşı uyarı

Elektrik fişine nemli ya da ıslak elle dokunmayınız.

- Cihazı kapatınız.
- Elektrik fişinden tutarak elektrik kablosunu elektrik prizinden çekiniz.

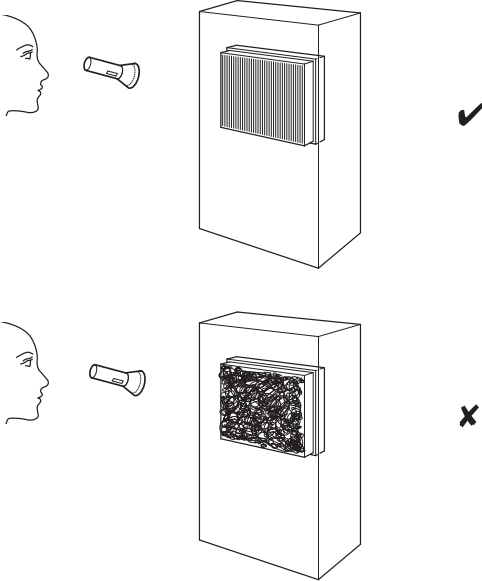


Elektrik gerilimine karşı uyarı

Cihazın açılmasını gerektiren çalışmalar, sadece yetkili uzman şirketler veya Trotec tarafından gerçekleştirilmelidir.

Cihazın iç kısmının kirlenip kirlenmediğinin görsel olarak kontrol ediniz

1. Hava filtresini çıkartınız.
2. Bir el feneriyle cihazın açıklıklarını aydınlatınız.
3. Cihazın iç kısmının kirlenip kirlenmediğini kontrol ediniz.
4. Kalın bir toz tabakası görürseniz, cihazın iç kısmının bir elektrik uzmanı veya Trotec tarafından temizlenmesini sağlayınız.
5. Hava filtresini yerine takınız.



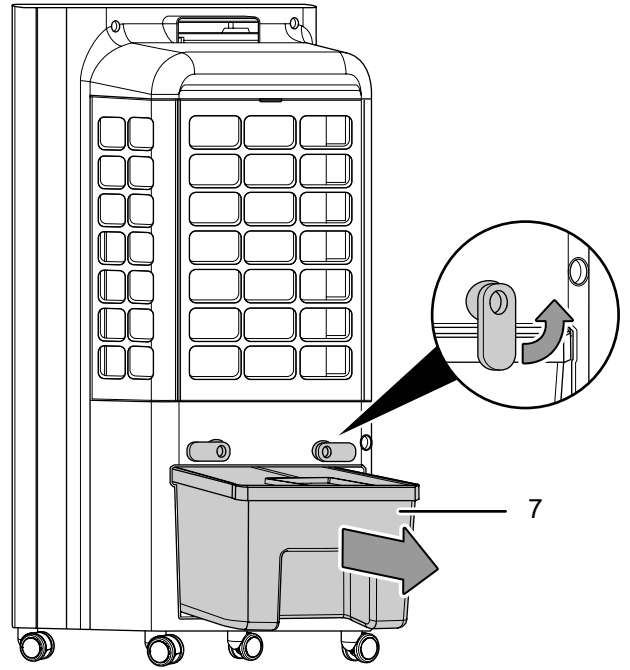
Dış gövdenin temizlenmesi

Dış gövdeyi nemli, yumuşak, hav bırakmayan bir bezle temizleyiniz. Dış gövdenin içine nem girmemesine dikkat ediniz. Elektrikli parçaların nemle temas etmemesine dikkat ediniz. Bezi nemlendirmek için örn. temizleme spreyi, çözücü madde, alkol içeren temizleyiciler veya aşındırıcı maddeler gibi agresif temizlik maddeleri kullanmayınız.

Su deposunun temizlenmesi

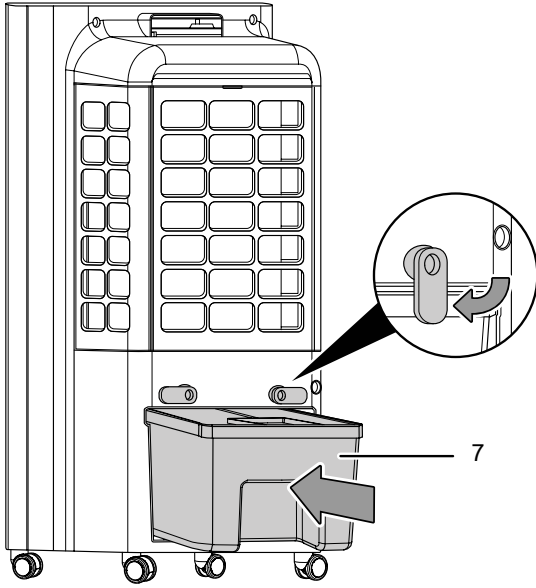
Aktif olarak kullanılmadığında su deposu her 3 günde bir temizlenmelidir. Temizlik ve kireç çözdürme işlemleri için evde kullanılan sirke kullanınız. Kireç çözdürme maddesinin asidin üretici bilgilerine ve tehlike uyarılarına dikkat ediniz. Su deposu, uzun süre kullanılmama durumundan veya depolamadan önce boşaltılmalıdır.

1. Klipsleri dikey pozisyondan yatay pozisyona çevirerek su deposunun (7) kilidini açınız.
2. Su deposunu cihazdan çıkartınız.

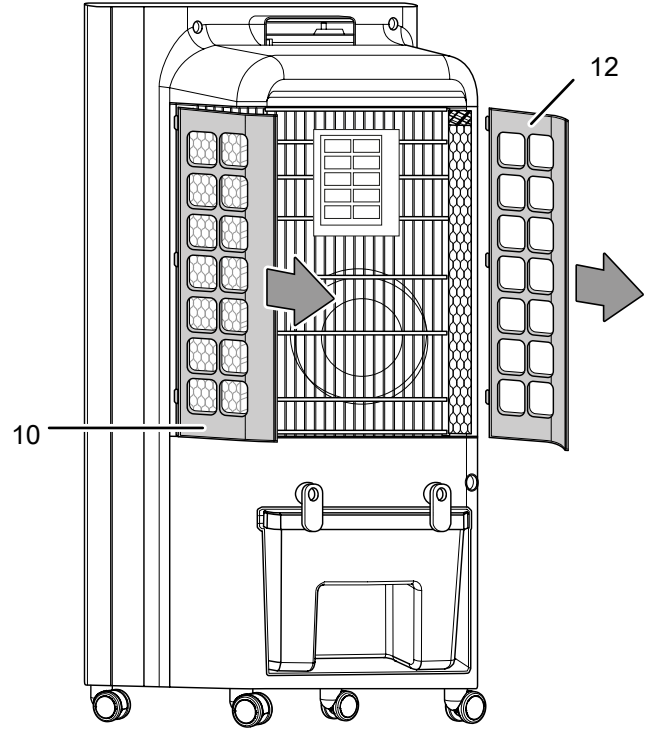


3. Su deposunu bir lavaboda veya benzeri bir yerde dikkatlice yıkayınız.
4. Su deposunu evde kullanılan sirkeyle (kireç çözdürme maddesi) iyice durulayınız.
5. Daha sonra cihazı suyla durulayınız.
6. Tankın iç kısmını tüy bırakmayan bir bezle kurutunuz.
7. Cihazı tekrar çalıştırmak isterseniz su deposuna taze içme suyu doldurunuz (bkz. Su ekleme bölümü).
8. Su deposunu (7) cihaza yerleştiriniz.

9. Klipsleri yatay pozisyondan dikey pozisyona çevirerek su deposunu (7) kilitleyiniz.



2. Yan hava filtrelerini (10) ve (12) cihazdan çıkartınız.



Hava filtresinin temizlenmesi

Kirlenmeleri durumunda hava filtreleri temizlenmelidir. Örn. performansın azalmasıyla bu durum anlaşılır (bkz. Hatalar ve arızalar bölümü).

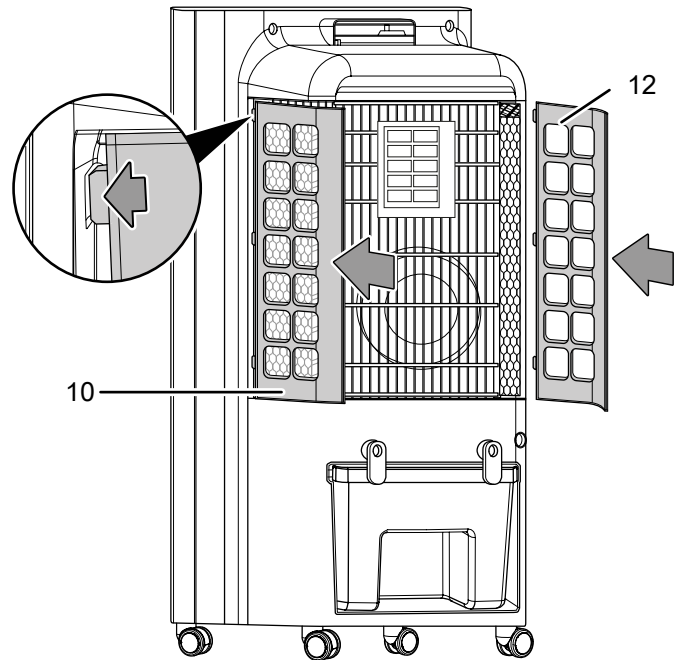
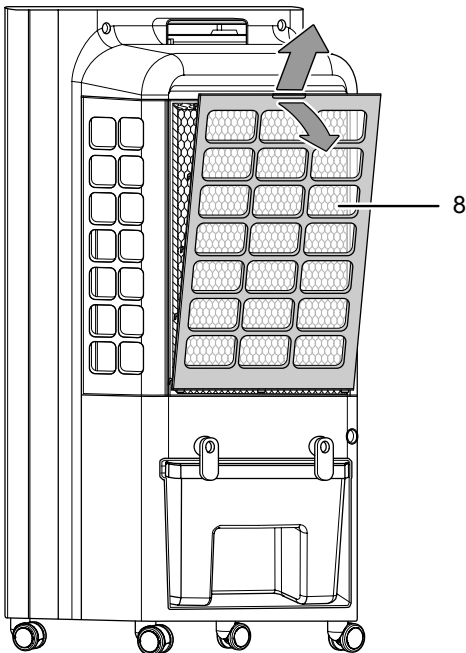


Uyarı

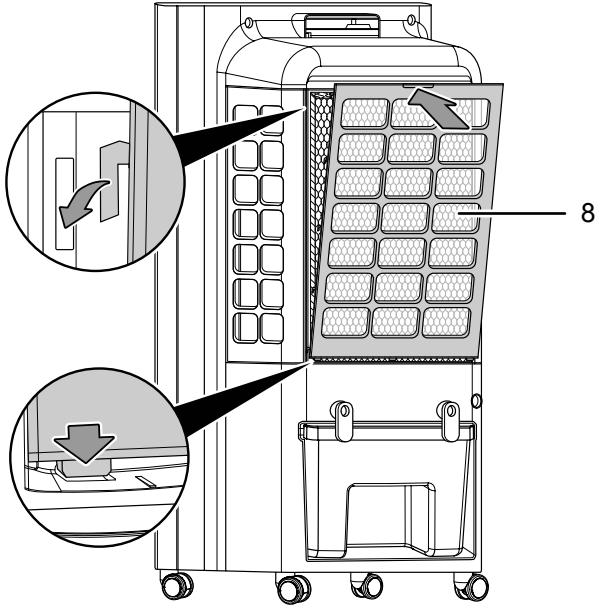
Hava filtrelerinin aşınmamış ve hasar görmemiş durumda olduğundan emin olunuz. Hava filtrelerinin köşeleri ve kenarları deforme olmamış ve yuvarlanmamış olmalıdır. Hava filtrelerini yerine takmadan önce filtrelerin hasarsız ve kuru olduğundan emin olunuz!

3. Filtreleri yumuşak, hav bırakmayan, hafif nemli bir bezle temizleyiniz. Filtreler çok kirlenmişse, filtreleri nötr temizlik maddesi eklenmiş sıcak suyla temizleyiniz.
4. Filtreleri komple kurumaya bırakınız. Hiçbir ıslak filtreyi cihaza takmayınız!
5. Yan hava filtrelerini (10) ve (12) tekrar cihaza yerleştiriniz.

1. Ön hava filtresini (8) cihazdan çıkartınız

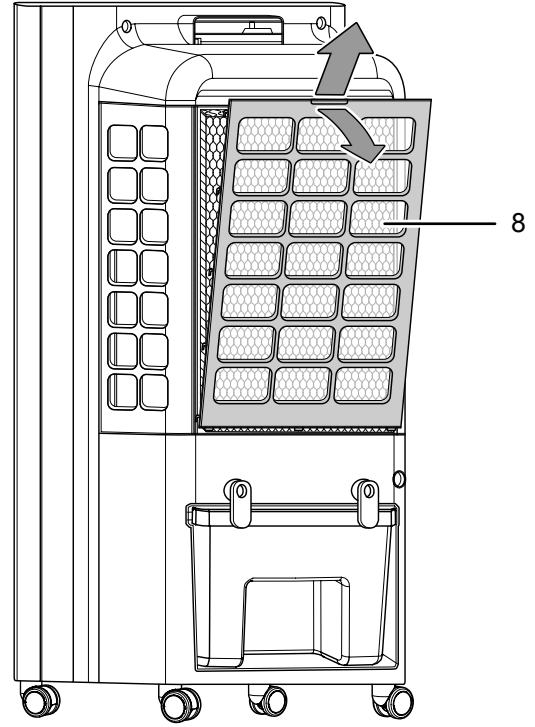


6. Ön hava filtresini (8) tekrar cihaza yerleştiriniz.



Cihazdan çıkartmadan önce buharlaştırma filtresini kurmaya bırakınız.

1. Ön buharlaştırma filtresini (8) cihazdan çıkartınız



Buharlaştırma filtresinin değiştirilmesi

Not

Cihaz, hava soğutma modundayken buharlaştırma filtresi olmadan çalıştırılmamalıdır, aksi takdirde *Soğutma* fonksiyonu çalışmaz.

Not

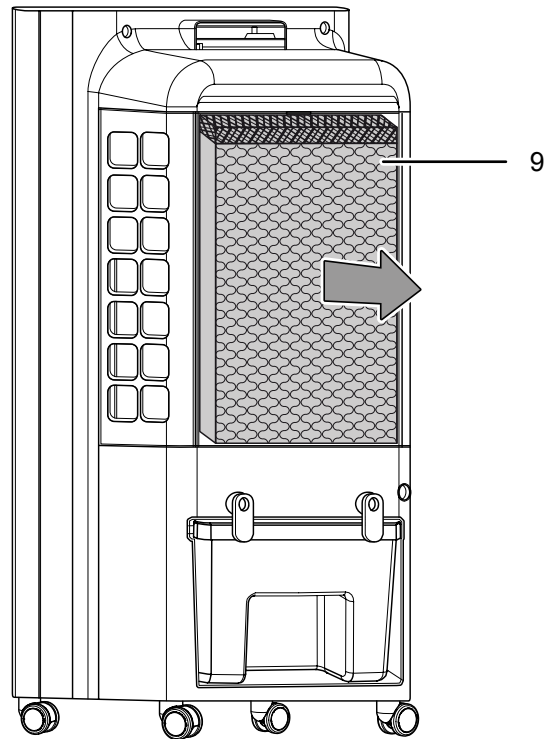
Cihazı, hava filtresi takılmamış durumdayken çalıştırmayınız! Hava filtresi olmadan cihazın içi aşırı derecede kirlenir; bunun sonucunda kapasite azalabilir ve cihaz zarar görebilir.

Not

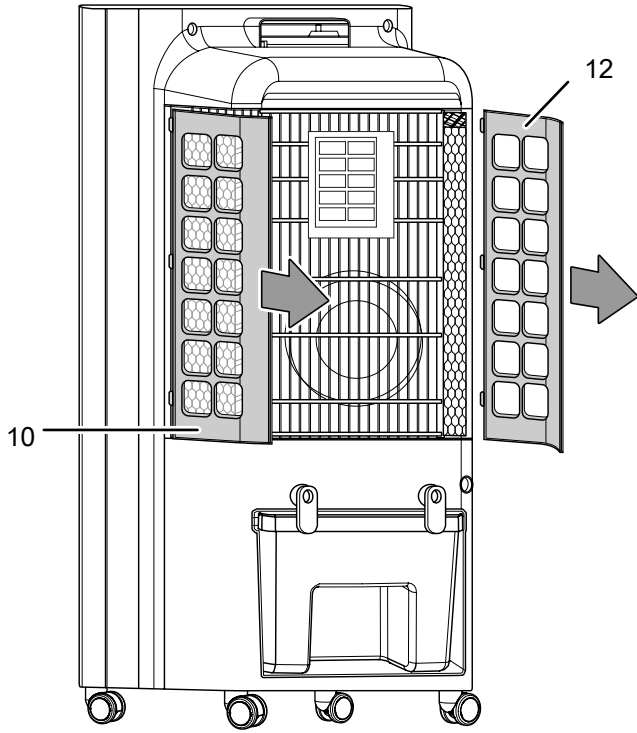
Suyun eşit şekilde dağıtılması için, buharlaştırma filtresinin başlık parçasının yukarıda olmasına dikkat ediniz.

Aşırı kirlenme durumunda buharlaştırma filtresi değiştirilmelidir. Buharlaştırma filtresinin değiştirilmesi arasındaki zaman dilimi, standart çalışmada yaklaşık 1 yıldır.

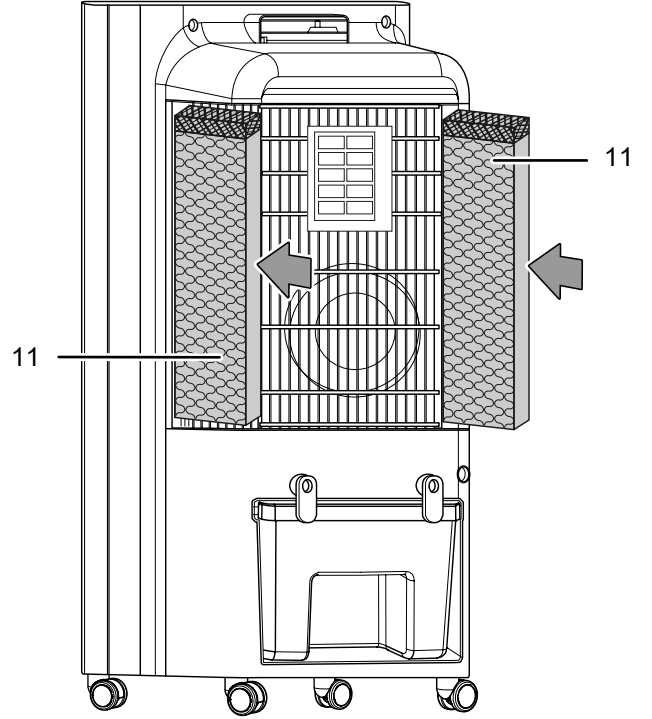
2. Ön buharlaştırma filtresini (9) cihazdan çıkartınız



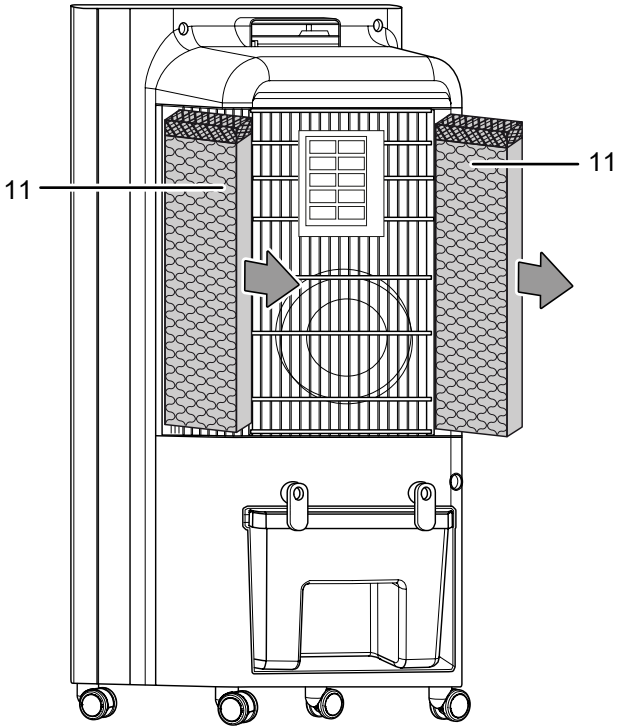
3. Yan hava filtrelerini (10) ve (12) cihazdan çıkartınız.



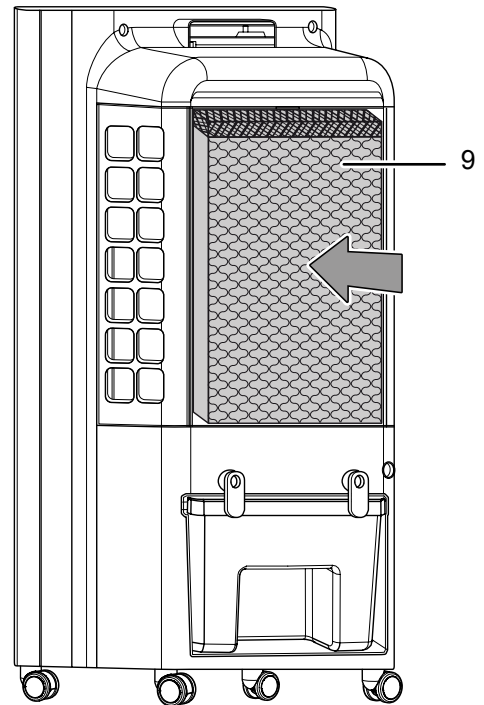
6. Yeni yan buharlaştırma filtrelerini (11) cihaza yerleştiriniz.



4. Yan buharlaştırma filtrelerini (11) cihazdan çıkartınız.

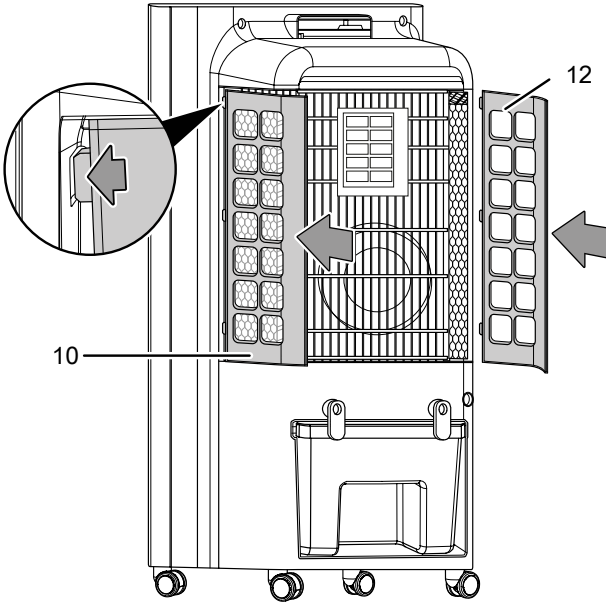


7. Yeni ön buharlaştırma filtresini (9) cihaza yerleştiriniz.

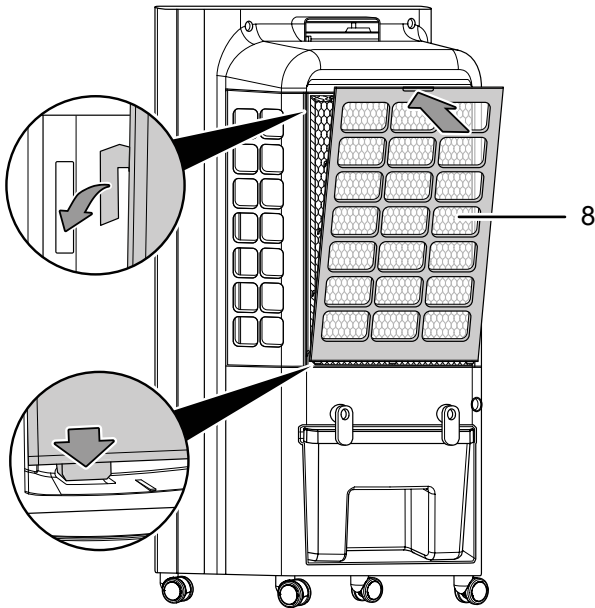


5. Kullanılmış buharlaştırma filtrelerini ulusal yasalara uygun olarak tasfiye ediniz.

8. Yan hava filtrelerini (10) ve (12) cihaza tekrar yerleştiriniz.



9. Ön hava filtresini (8) tekrar cihaza yerleştiriniz.



Bakım, onarım ve kullanımda uyulması gereken kurallar



Uyarı

Dış gövdenin açılmasını gerektiren periyodik bakım çalışmaları ve onarımlarda Trotec müşteri servisine başvurunuz. Kurallara aykırı şekilde açılan cihazlar her türlü garanti kapsamı dışındadır ve garanti talepleri geçersiz olur.

Servis istasyonları

Aşağıdaki bilgiler sadece Türkiye için geçerlidir:

Trotec Endüstri Ürünleri Tic.Ltd.Sti.

Oruçreis Mh., Giyimkent Cd.,

14. Sok. No.61, Giyimkent Sitesi

34235 Esenler/İstanbul

Telefon: +90 212 438 56 55

Üretici ve ithalatçı firmanın unvanı, adres ve telefon numarası

İthalatçı (sadece Türkiye için geçerlidir):

Trotec Endüstri Ürünleri Tic.Ltd.Sti.

Oruçreis Mh., Giyimkent Cd.,

14. Sok. No.61, Giyimkent Sitesi

34235 Esenler/İstanbul

Telefon: +90 212 438 56 55

Faks: +90 212 438 56 51

Üretici:

Trotec GmbH

Grebbener Straße 7

D-52525 Heinsberg

Telefon: +49 2452 962-400

Faks: +49 2452 962-200

E-posta: info@trotec.de

Bakımdan sonra yapılması gerekenler

Cihazı kullanmaya devam etmek istiyorsanız:

- Elektrik fişini prize takarak cihazı tekrar çalıştırınız.

Cihazı uzun süre kullanmayacaksanız:

- Cihazı, "Taşıma ve nakliye sırasında dikkat edilecek hususlar" bölümünde anlatılanlara uygun şekilde depolayınız.

Teknik ek

Teknik bilgiler

Parametre	Değer
Model	PAE 31
Gazlaştırma kapasitesi	1100 ml/saat
Hava miktarı	1000 m ³ /saat
Şebeke bağlantısı	220-240 V / 50 Hz
Nominal akım tüketimi	0,3 A
Güç tüketimi	60 W
Ses basıncı seviyesi (1 m mesafede)	55 dB(A)
Su deposunun dolum miktarı	6 l
Ağırlık	5,5 kg
Boyutlar (Uzunluk x Genişlik x Yükseklik)	265 x 310 x 620 mm
Duvarlarla ve nesnelere aradaki minimum mesafe:	
üst (A):	100 cm
arka (B):	100 cm
yan (C):	100 cm
ön (D):	100 cm
Uzaktan kumandanın pilleri	Tip CR 2032

Kullanım sırasında insan veya çevre sağlığına tehlikeli veya zararlı olabilecek durumlara ilişkin uyarılar



Elektronik cihazlar evsel atık değildir ve Türkiye'de, elektrikli ve elektronik cihazlar hakkındaki Elektrikli ve Elektronik Teçhizat Atıkları Direktifi'ne (EETA) göre uzman bir tasfiye merkezine gönderilmelidir. Kullandıktan sonra lütfen bu cihazı geçerli yasal düzenlemelere uygun şekilde tasfiye ediniz.

Trotec GmbH

Grebbener Str. 7
D-52525 Heinsberg

☎ +49 2452 962-400

☎ +49 2452 962-200

✉ info@trotec.com

www.trotec.com