

**PAE 35 HEPA**

**TR**

**KULLANIM KILAVUZU**  
HAVA SOĞUTUCU



**TROTEC**

## İçindekiler

Kullanım kılavuzu hakkında bilgiler .....	2
Cihazın kullanım ömrü ve garanti süresi.....	2
Kullanım hatalarına ilişkin bilgiler – Güvenlik .....	2
Cihaz fonksiyonlarıyla ilgili tanıtıcı ve temel bilgiler .....	5
Taşıma ve nakliye sırasında dikkat edilecek hususlar .....	7
Bağlantı veya montaj.....	7
Kullanım .....	11
Cihazın enerji tüketimi açısından verimli kullanımına ilişkin bilgiler .....	15
Sonradan sipariş edilebilen aksesuarlar .....	15
Hatalar ve arızalar .....	15
Kullanıcının kendi yapabileceği bakım, onarım veya ürünün temizliğine ilişkin bilgiler .....	17
Bakım, onarım ve kullanımda uyulması gereken kurallar .....	21
Servis istasyonları .....	22
Üretici ve ithalatçı firmanın unvanı, adres ve telefon numarası .....	22
Teknik ek .....	22
Kullanım sırasında insan veya çevre sağlığına tehlikeli veya zararlı olabilecek durumlara ilişkin uyarılar .....	22

## Kullanım kılavuzu hakkında bilgiler

### Semboller



#### Elektrik gerilimine karşı uyarı

Bu sembol, elektrik gerilimi nedeniyle insanların hayatına ve sağlığına yönelik oluşan tehlikelere karşı uyarıda bulunur.



#### Uyarı

Sinyal sözcüğü, önlenmediği takdirde ölüm veya ağır bir yaralanmaya neden olabilecek orta risk derecesindeki bir tehlikeyi tanımlar.



#### Dikkat

Sinyal sözcüğü, önlenmediği takdirde hafif veya orta bir yaralanmaya neden olabilecek düşük risk derecesindeki bir tehlikeyi tanımlar.

### Not

Sinyal sözcüğü, önemli bilgilere işaret eder (örn. maddi hasarlar), fakat tehlikelere işaret etmez.



### Bilgi

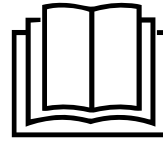
Bu sembolün bulunduğu notlar, çalışmalarınızı hızlı ve güvenli şekilde yapmanız konusunda size yardımcı olur.



### Kılavuza dikkat ediniz

Bu sembolün bulunduğu notlar, kullanım kılavuzuna dikkat edilmesi gerektiği konusunda sizi uyarır.

Kullanım kılavuzunun ve AB uygunluk beyanının güncel sürümünü aşağıdaki linkten indiriniz:



PAE 35 HEPA



<https://hub.trotec.com/?id=46126>

## Cihazın kullanım ömrü ve garanti süresi

Aşağıdaki bilgiler sadece Türkiye için geçerlidir:

Ticari müşteriler için garanti süresi bir yıldır. Özel müşteriler için garanti süresi iki yıldır.

## Kullanım hatalarına ilişkin bilgiler – Güvenlik

**Bu kılavuzu, cihazı çalıştırmadan/kullanmadan önce dikkatlice okuyunuz ve kılavuzu her zaman kurulum yerinin hemen yakınında veya cihazın üzerinde bulundurunuz.**



### Uyarı

**Tüm güvenlik uyarılarını ve talimatları okuyunuz.**

Güvenlik uyarılarına ve talimatlara uymanın ihmal edilmesi, elektrik çarpmasına, yangına ve/veya ağır yaralanmalara neden olabilir.

**Daha sonra bakmak için tüm güvenlik uyarılarını ve talimatları saklayınız.**

Bu cihaz, gözetim altında veya cihazın güvenli kullanımı hakkında eğitilmiş ve bu nedenle oluşacak tehlikeleri anlamış olmaları durumunda 8 yaşın üstündeki çocuklar ve kısıtlı fiziksel, duyuşsal veya mental yeteneklere sahip veya deneyimi ve bilgisi eksik kişiler tarafından kullanılabilir.

Çocuklar cihazla oynamamalıdır. Temizlik ve kullanıcı bakımı, gözetim altında olmayan çocuklar tarafından yapılmamalıdır.

- Cihazı patlama tehlikesi altındaki mekânlarda veya bölgelerde çalıştırmayınız ve bu tür yerlere yerleştirmeyiniz.
- Cihazı, agresif atmosferlerde çalıştırmayınız.
- Cihazı; dik konumda, durma güvenliği sağlanarak ve taşıma kapasitesine sahip bir zemin üzerine yerleştiriniz.
- Nemli temizlikten sonra cihazı kurutunuz. Cihazı ıslak durumda çalıştırmayınız.
- Cihazı elleriniz nemli veya ıslakken çalıştırmayınız veya kullanmayınız.
- Cihazı doğrudan su püskürmesine maruz bırakmayınız.
- Çalışma sırasında cihazın üzerini örtmeyiniz.
- Cihazın üzerine oturmayınız.
- Cihaz bir oyuncak değildir. Çocukları ve hayvanları uzak tutunuz. Cihazı sadece gözetim altında kullanınız.
- Cihazın her kullanımından önce cihazın aksesuarlarını ve bağlantı parçalarını olası hasarlar açısından kontrol ediniz. Arızalı cihazları ve cihaz parçalarını kullanmayınız.
- Cihazın dışında bulunan tüm elektrik kablolarının hasar görmeye karşı (örn. hayvanlar nedeniyle) korunduğundan emin olunuz. Elektrik kabloları veya şebeke bağlantısında hasar varken cihazı kesinlikle kullanmayınız!
- Şebeke bağlantısı, Teknik Ek bölümündeki bilgilere uygun olmalıdır.
- Elektrik fişini düzgün bir şekilde topraklanmış prize takınız.
- Elektrik kablosu için kullanılacak uzatma kablolarını; cihazın bağlantı gücünü, kablo uzunluğunu ve kullanım amacını göz önünde bulundurarak seçiniz. Uzatma kablosunu tamamen açınız. Aşırı elektrik yükü oluşmasına izin vermeyiniz.
- Elektrik fişinde veya elektrik kablosunda hasar tespit ettiyseniz cihazı kesinlikle kullanmayınız. Elektrik kablosu zarar görmüşse, tehlikeleri önlemek için, üretici veya müşteri hizmetleri ya da benzer nitelikte bir kişi tarafından değiştirilmelidir. Arızalı elektrik kabloları insan sağlığı için ciddi tehlike oluşturur!
- Cihazdaki bakım, temizlik veya onarım çalışmalarından önce, elektrik fişinin tutarak elektrik kablosunu prizden çekiniz.
- Cihazı kullanmadığınız zamanlarda, cihazı kapatınız ve elektrik kablosunu prizden çıkartınız.
- Cihazın kurulumu sırasında, Teknik ek bölümü uyarınca duvarlarla ve nesnelere arasında bırakılacak minimum mesafeye ve depolama ve çalışma koşullarına dikkat ediniz.
- Hava girişi ve hava çıkışının açık olduğundan emin olunuz.
- Emme tarafında hiçbir zaman kir ve gevşek nesnelere bulunmadığından emin olunuz.
- Cihazın içine asla herhangi bir nesne veya uzuvlarınızı sokmayınız.
- Cihazın üzerindeki güvenlik işaretlerini, çıkartmaları ve etiketleri çıkarmayınız. Tüm güvenlik işaretleri, çıkartmalar ve etiketlerin okunur durumda olmasını sağlayınız.
- Cihazı sadece dik olarak ve su deposu boşaltılmış durumdayken taşıyınız.
- Depolamadan veya taşımadan önce su deposunu boşaltınız ve temizleyiniz. Suyu içmeyiniz. Sağlık tehlikesi bulunmaktadır!
- Cihaz kullanılmıyorken su deposunda su bulunmamalıdır.
- Cihazın çevresindeki nesnelere nemlenmemesine veya ıslanmamasına dikkat ediniz. Nem ortaya çıkarsa, çıkış azaltılmalıdır. Cihazı daha düşük bir kademeye getiriniz. Çıkış azaltılmazsa cihaz sadece periyodik olarak kullanılmalıdır. Gerekirse cihazı kısa süreliğine komple kapatınız. Zemin kaplama malzemeleri, perdeler veya masa örtüleri gibi emilecek malzemelerin nemlenmesine dikkat ediniz.
- Yüksek bir nemin, ortamdaki biyolojik organizmaların büyümesini hızlandırabileceğine dikkat ediniz.
- Su deposundaki suyun her 3 günde bir değiştirilmesine dikkat ediniz. Aksi takdirde, su deposunda, havaya veya suya karışan ve sağlık riski oluşturan mikro organizmaların oluşma tehlikesi bulunmaktadır.
- Su deposunu sadece taze içme suyu, içme suyundan buz küpleri ve / veya uygun soğutma aküleriyle doldurunuz.
- Soğutma aküleri oyuncak değildir. Çocukları ve hayvanları uzak tutunuz.
- Soğutma akülerini asla açmayınız. Soğutma akülerindeki sıvı, sağlığa zararlı olabilir.
- Soğutma akülerinin oluşturabileceği buzu yemeyiniz. Sağlık tehlikesi bulunmaktadır!
- Uzaktan kumandaya şarj edilebilir pil takmayınız.
- Düşürülmüşse veya gözle görülür hasar belirtileri varsa cihazı kullanmayı bırakınız.
- Sadece orijinal yedek parçalar kullanınız, aksi takdirde cihazın düzgün ve güvenliğe uygun şekilde çalışması garanti edilmez.
- CR 2032 düğme tipi pil kullanınız.
- Şarj edilemeyen pilleri kesinlikle şarj etmeyiniz.
- Çeşitli pil tipleri ve yeni ve kullanılmış piller birlikte kullanılmamalıdır.
- Pilleri, kutularına uygun şekilde pil bölmesine yerleştiriniz.
- Boşalmış pilleri cihazdan çıkartınız. Piller, çevre açısından tehlikeli maddeler içerir. Pilleri, ulusal yasalara uygun şekilde tasfiye ediniz (bkz. Tasfiye bölümü).
- Cihazı uzun süre kullanmayacaksınız uzaktan kumandadaki pilleri çıkartınız.

- Pil bölmesindeki besleme klemenslerine kesinlikle kısa devre yapmayınız!
- Pilleri yutmayınız! Bir pilin yutulması, 2 saat içinde ağır iç yanıklara neden olabilir! Yanıklar, ölüme neden olabilir!
- Bir pili yuttuğunuza veya pilin başka yollarla vücudunuza girdiğine inanıyorsanız hemen bir doktora gidiniz!
- Yeni ve kullanılmış pilleri ve açık pil bölmesini çocuklardan uzak tutunuz.
- Pil bölmesi güvenli şekilde kapanmazsa, cihazı uzaktan kumandayla kullanmayınız.
- Cihazı temizlemeden veya su deposuna su doldurman önce cihazı kapatınız ve elektrik kablosunu prizden çıkartınız.

### Usulüne uygun kullanım

Cihazı sadece, iç mekanların havasını soğutmak için teknik bilgilere uyarak kullanınız.

Aşağıdaki alanlardaki havanın soğutulması, usulüne uygun kullanıma dahildir:

- Oturma odaları
- Müzeler
- Depolar ve arşivler
- Kitapçılar
- Telefon santralleri ve bilgisayar odaları

### Öngörülebilir hatalı kullanım

- Cihazı ıslak ya da suyla kaplı bir zemin üzerine yerleştirmeyiniz.
- Cihazın üzerine örn. ıslak elbiseler gibi nesnelere koymayınız.
- Cihazı açık havada kullanmayınız.
- Cihazda kendi başınıza yapılan yapısal değişiklikler ve ekleme veya tadilat işlemleri yapmayınız.
- Usulüne uygun kullanımın dışındaki bir kullanım, makul şekilde öngörülebilir hatalı kullanım olarak kabul edilir.

### Personelin niteliği

Bu cihazı kullanan kişiler:

- Nemli ortamlarda elektrikli cihazlarla çalışırken ortaya çıkabilecek tehlikeleri bilmeli.
- Başta güvenlik bölümü olmak üzere kullanım kılavuzunu okumuş ve anlamış olmalıdır.



Dış gövdenin açılmasını gerektiren bakım çalışmaları, sadece uzman elektrik servisleri veya Trotec tarafından gerçekleştirilmelidir.

### Cihazın üzerindeki güvenlik işaretleri ve levhalar

#### Not

Cihazın üzerindeki güvenlik işaretlerini, çıkartmaları ve etiketleri çıkarmayınız. Tüm güvenlik işaretleri, çıkartmalar ve etiketlerin okunur durumda olmasını sağlayınız.

Cihazın üzerine aşağıdaki güvenlik işaretleri ve levhalar takılmıştır:

Semboller	Anlamı
	Cihazdaki sembol, filtrenin her çalışmadan önce kontrol edilmesi ve gerekirse temizlenmesi gerektiğini belirtir. Arızalıysa filtreyi değiştiriniz. Islak filtreyi cihaza takmayınız. Filtrenin kurummasını bekleyiniz.
	Cihazdaki sembol, su deposunun her 3 günde temizlenmesi gerektiğini belirtir. Su deposundaki suyu her 3 günde bir değiştiriniz. Su deposunu temizlemeden önce cihazı elektrik şebekesinden ayırınız.

Aşağıdaki çıkartma, cihazın üzerinde Almanca ve İngilizce dillerinde mevcuttur.

**Dikkat:** Cihazı çalıştırmadan önce HEPA filtrenin plastik poşetini çıkartınız!

### Kalan tehlikeler



#### Elektrik gerilimine karşı uyarı

Elektrikli parçalar üzerindeki çalışmalar sadece yetkili bir uzman şirket tarafından gerçekleştirilmelidir!



#### Elektrik gerilimine karşı uyarı

Cihaz üzerinde gerçekleştirilecek tüm çalışmalardan önce elektrik fişini prizden çıkartınız! Elektrik fişine nemli ya da ıslak elle dokunmayınız. Elektrik fişinden tutarak elektrik kablosunu elektrik prizinden çekiniz.



#### Uyarı

Soğutma sıvı, sağlığa zararlı olabilir! Sıvıyı yutarsanız zaman kaybetmeden bir doktora gidiniz. Sıvı gözlerinize gelirse, gözlerinizi suyla yıkayınız ve zaman kaybetmeden bir göz doktoruna gidiniz.



#### Uyarı

Eğitimsiz kişiler tarafından amacına veya usulüne uygun olmayan şekilde kullanılması durumunda bu cihaz çeşitli tehlikelere neden olabilir! Personel niteliklerine dikkat ediniz!

**Uyarı**

Cihaz bir oyuncak değildir ve çocukların eline geçmemelidir.

**Uyarı**

Boğulma tehlikesi!  
Ambalaj malzemesini dikkatsizce etrafta bırakmayınız.  
Çocuklar için tehlikeli bir oyuncakça dönüşebilir.

**Not**

Cihazı, hava filtresi hava girişine takılmamış durumdayken çalıştırmayınız!  
Hava filtresi olmadan cihazın içi aşırı derecede kirlenir; bunun sonucunda kapasite azalabilir ve cihaz zarar görebilir.

**Acil durumda yapılması gerekenler**

1. Cihazı kapatınız.
2. Acil bir durumda cihazı şebeke beslemesinden ayırınız: Elektrik fişinden tutarak elektrik kablosunu elektrik prizinden çekiniz.
3. Arızalı bir cihazı tekrar elektrik şebekesine bağlamayınız.

**Cihaz fonksiyonlarıyla ilgili tanıtıcı ve temel bilgiler****Cihaz açıklaması**

Hava soğutucu, buharlaştırarak soğutma yoluyla odaları rahatlatıcı sıcaklık derecelerine kadar soğutur.

Cihaz, içeri akan sıcak havayı buharlaştırma filtresinde soğutmak ve fan üzerinden soğuk hava olarak dışarı üfleme için, soğuk suyla veya tercihe bağlı olarak buz küpleri ve/veya soğutma aküleriyle doldurulur.

Cihaz, soğutma fonksiyonunun yanı sıra, havayı tazelemek için de kullanılabilir: Entegre bir hava filtresi ve buharlaştırma filtresinin petek yapısı sayesinde, emilen hava filtrenin ve nemlendirilir.

Fan hızı, üç kademe ayarlanabilir.

Soğutulan havayı dışarı üfleme yönü, manüel olarak havalandırma kapakları ve opsiyonel olarak devreye sokulabilen otomatik Swing modu üzerinden ayarlanabilir.

Cihaz, uyku zamanında sessiz çalışmaya olanak sağlayan bir gece moduna sahiptir.

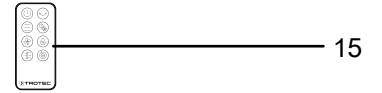
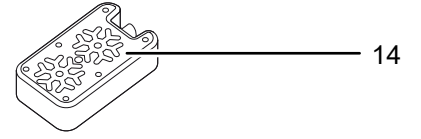
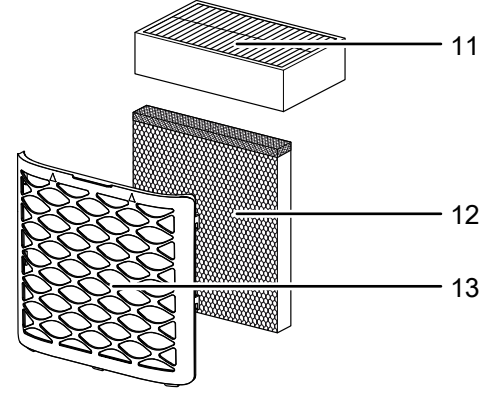
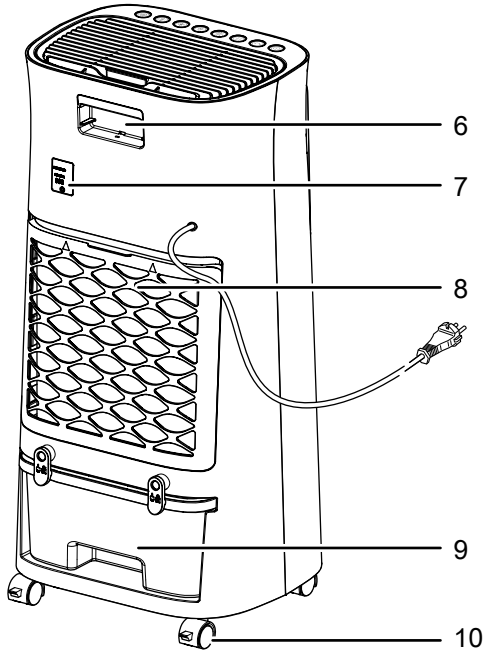
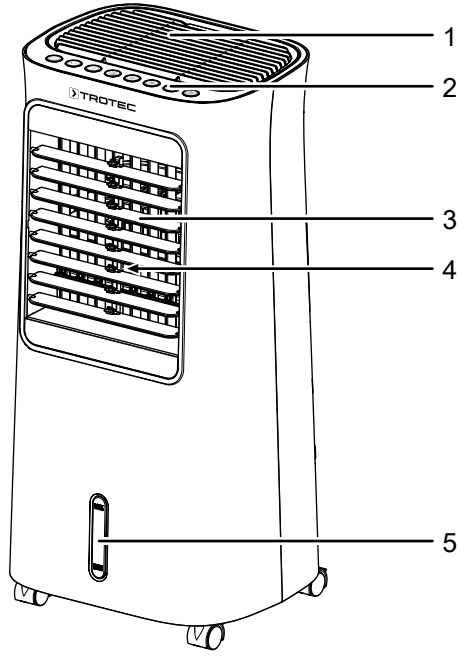
Cihaz, ek olarak zamanlayıcı fonksiyonu aracılığıyla otomatik olarak zaman gecikmeli şekilde açılabilir veya kapatılabilir.

Cihaz, bir hava temizleme fonksiyonuna sahiptir. HEPA filtre ile havadaki polenler, virüsler, ev tozu akarı artıkları, küf mantarı sporları ve diğer alerjenler temizlenir.

Cihaz ayrıca, oda havasındaki kokuları ve bakterileri ortadan kaldıran bir iyonlaştırıcı ile donatılmıştır.

Cihazın kullanımı, cihazdaki çalışma paneli veya kızılotesi uzaktan kumanda aracılığıyla gerçekleşir.

**Cihazın görünümü**



No.	Tanım
1	HEPA filtrelili hava girişı
2	Çalıřma paneli
3	Ayarlanabilir havalandırma kapaklı hava çıkıřı
4	Swing fonksiyonlu hava yönlendirme kapakları
5	Su deposunun doluluk seviyesi göstergesi
6	Uzaktan kumanda bölmeli taşıma kulpu
7	Hava kalitesi sensörü
8	Hava filtresi ve buharlařtırma filtresiyle birlikte hava girişı
9	Kilitleme klipsli su deposu
10	Taşıma tekerleęi (arka taşıma tekerleklerinde park frenleri bulunur)
11	HEPA filtre
12	Buharlařtırma filtresi
13	Hava filtresi
14	Soęutma aküsü
15	Uzaktan kumanda

## Taşıma ve nakliye sırasında dikkat edilecek hususlar

### Not

Düzgün olmayan bir şekilde depolar veya taşırsanız cihaz hasar görebilir.  
Cihazın taşınması ve depolanmasıyla ilgili bilgilere dikkat ediniz.

### Taşıma

Cihaz, rahatça taşınması için taşıma tekerlekleriyle donatılmıştır.  
Cihaz, rahatça taşınması için bir tutamakla donatılmıştır.

Her taşıma işleminden **önce** şu uyarılara dikkat ediniz:

- Cihazı kapatınız.
- Elektrik fişinden tutarak elektrik kablosunu elektrik prizinden çekiniz.
- Su deposunu boşaltınız.
- Elektrik kablosunu çekme halatı olarak kullanmayınız.
- Cihazı sadece düz ve kaygan yüzeylerde hareket ettiriniz.

Her taşıma işleminden **sonra** şu uyarılara dikkat ediniz:

- Cihazı, taşıma işleminden sonra dik olarak yerleştiriniz.
- Taşıma tekerleklerindeki park frenlerini sıkınız.

### Depolama

Her depolama işleminden **önce** şu uyarılara dikkat ediniz:

- Depolamadan önce su deposunu boşaltınız ve temizleyiniz (bkz. Bakım bölümü).
- Depolamadan önce buharlaşma filtresini kurumaya bırakınız. Aksi takdirde cihaz, tekrar çalıştırıldıktan sonra küflü bir koku yayabilir.
- Elektrik fişinden tutarak elektrik kablosunu elektrik prizinden çekiniz.

Cihazı kullanmadığınız zamanlarda aşağıdaki depolama koşullarına uyunuz:

- Cihazı kuru, donmaya ve ısıya karşı korunmuş şekilde depolayınız.
- Cihazı tozdan ve doğrudan güneş ışığından korunan bir yerde dik bir pozisyonda depolayınız.
- Gerekirse, içeri giren toza karşı cihazı bir kılıfla koruyunuz.
- Taşıma tekerleklerindeki park frenlerini sıkınız.
- Cihazdaki hasarları önlemek için, cihazın üstüne başka cihazlar veya nesnelere koymayınız.
- Uzaktan kumandadaki pilleri çıkartınız

Elektrik kablosunu, saklamak için su deposundaki klipslerin etrafına sarabilirsiniz. Bunun için aşağıdaki yöntemi izleyiniz:

1. Su deposundaki klipsi yatay pozisyona döndürünüz.
2. Elektrik kablosunu iki klipsin etrafına komple sarınız.

## Bağlantı veya montaj

### Teslimat kapsamı

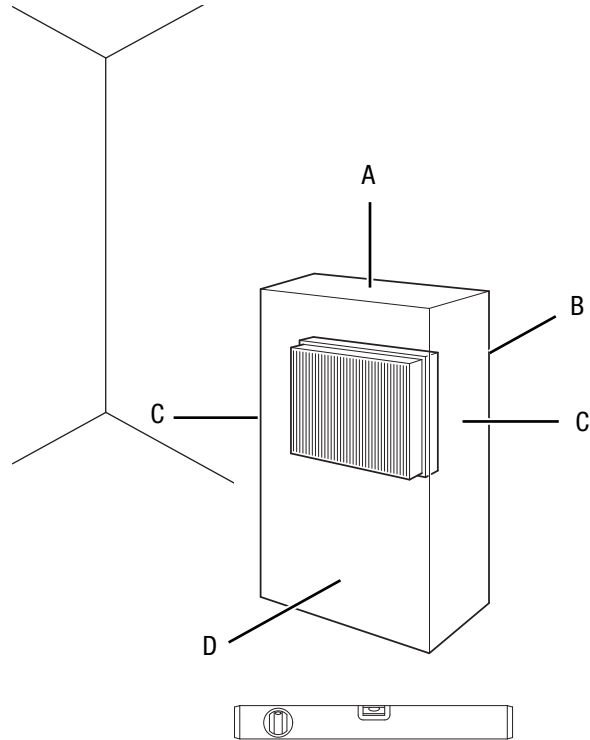
- 1 x cihaz
- 1 x buharlaştırma filtresi
- 1 x HEPA filtre
- 1 x hava filtresi
- 1 x soğutma aküsü
- 1 x uzaktan kumanda
- 1 x kılavuz

### Cihazın ambalajından çıkartılması

1. Kartonu açınız ve cihazı çıkartınız.
2. Ambalajı cihazdan komple çıkartınız.
3. Elektrik kablosunu komple açınız. Elektrik kablosunun zarar görmemiş olmasına dikkat ediniz ve açarken kabloya zarar vermeyiniz.

### Devreye alma

Cihazın kurulumu sırasında, Teknik Ek bölümü uyarınca duvarlarla ve nesnelere arasında bırakılacak minimum mesafelere dikkat ediniz.



- Cihazı tekrar çalıştırmadan önce elektrik kablosunun durumunu kontrol ediniz. Cihazın kusursuz durumda olduğundan şüphe duyarsanız müşteri hizmetlerini arayınız.
- Cihazı; dik konumda, durma güvenliği sağlanarak ve taşıma kapasitesine sahip bir zemin üzerine yerleştiriniz.
- Özellikle cihazı odanın ortasına yerleştirirseniz, elektrik kablosunu veya diğer kabloları döşerken kablolarla takılıp düşme tehlikesini engelleyiniz. Kablo köprülerinden kaçınınız.
- Kablo uzatmalarının tamamen açılmış ve çözülmüş durumda olduğundan emin olunuz.
- Perde veya başka nesnelerin hava akımını engellememesine dikkat ediniz.

Belirli bir süre kullanmadıktan veya sakladıktan sonra cihazı çalıştırmadan önce aşağıdakilere dikkat ediniz:

- Yeniden bağlantı veya montaj işleminden önce dış gövdeyi ve su deposunu temizleyiniz (bkz. Kullanıcının kendi yapabileceği bakım, onarım veya ürünün temizliğine ilişkin bilgiler bölümü).

#### Pillerin uzaktan kumandaya yerleştirilmesi



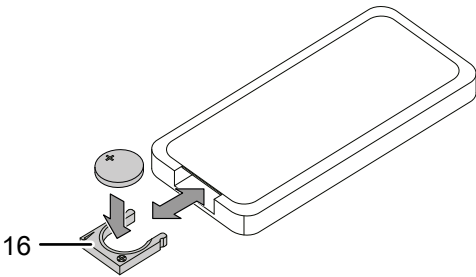
#### Elektrik gerilimine karşı uyarı

Pil bölmesine nemli ya da ıslak elle dokunmayınız.

#### Not

Cihazı, şarjlı pillerle çalıştırmayınız!  
Bağlantı veya montaj sırasında teknik bilgilere dikkat ediniz.

1. Pil bölmesinin (16) yanındaki kilidi içeri doğru bastırınız ve pil bölmesini uzaktan kumandadan çekiniz.
2. Pil bölmesine (16), CR 2032 tipinde bir pil takınız ve pil bölmesini uzaktan kumandanın içine itiniz.



#### Su deposunun doldurulması

Cihaz, havayı soğutmak için taze içme suyuna ihtiyaç duyar.



#### Elektrik gerilimine karşı uyarı

Cihaz üzerinde gerçekleştirilecek tüm çalışmalardan önce elektrik fişini prizden çıkartınız!

Elektrik fişine nemli ya da ıslak elle dokunmayınız. Elektrik fişinden tutarak elektrik kablosunu elektrik prizinden çekiniz.

#### Not

Cihazı sadece taze içme suyuyla doldurunuz. Su sıcaklığı en fazla 40 °C olmalıdır.



#### Bilgi

Bakteri oluşumunu önlemek için suyu her 3 günde bir değiştiriniz.



#### Bilgi

Opsiyonel olarak, daha fazla soğutma etkisi elde etmek için su deposuna soğutma aküleri koyabilirsiniz.

Soğutma akülerini kullanırken şu uyarılara dikkat ediniz:

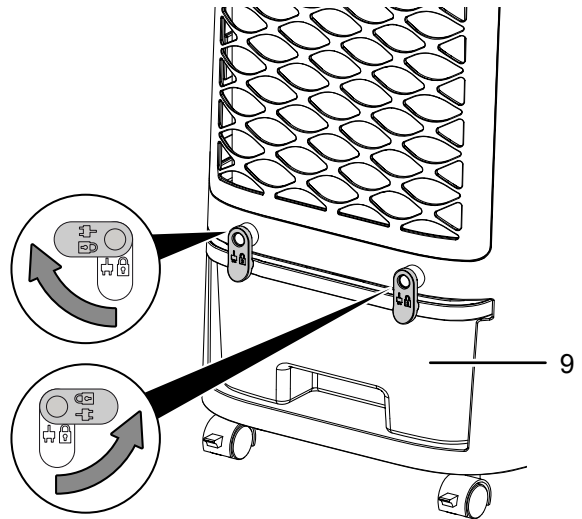
- Kullanmadan önce, soğutma akülerini en az 4 saat süreyle dondurma bölmesine koyunuz.
- Su deposunu suyla doldurmadan soğutma akülerini su deposuna yerleştiriniz.



#### Bilgi

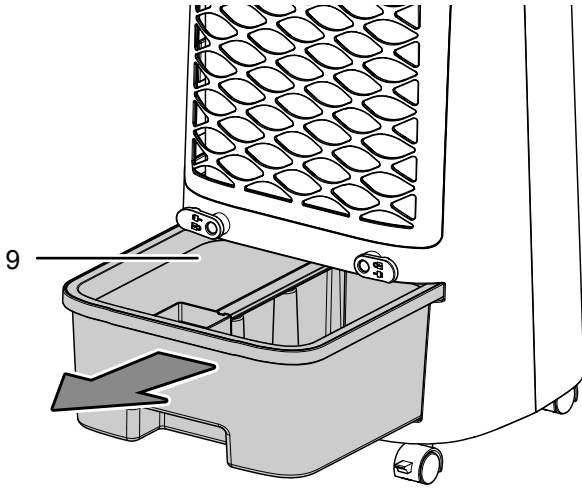
Soğutma akülerinin yüksek dış sıcaklıklarda kullanılması durumunda, su deposunda zemine damlayabilecek yoğuşma suyu oluşabilir.

1. Su eklemeyen veya soğutma akülerini cihaza yerleştirmeden önce cihazı elektrik şebekesinden ayırınız.
2. İki klipsi dikey pozisyondan yatay pozisyona çevirerek su deposunun (9) kilidini açınız.

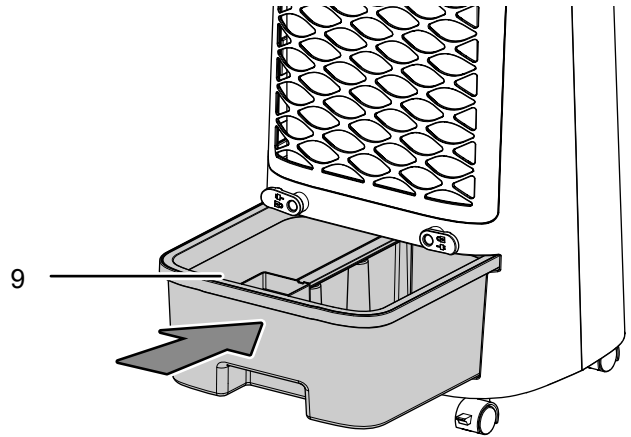




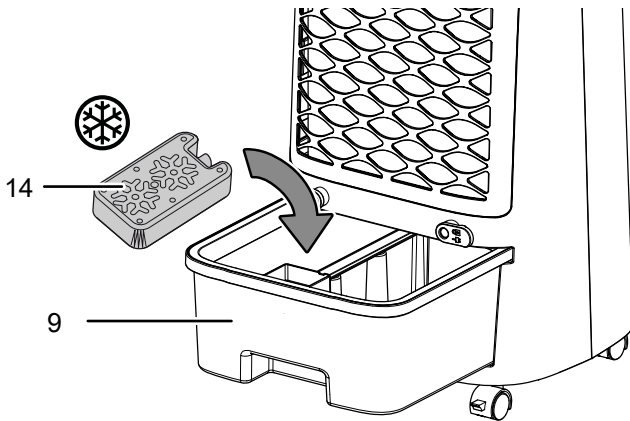
3. Su deposunu (9) cihazdan çekiniz.



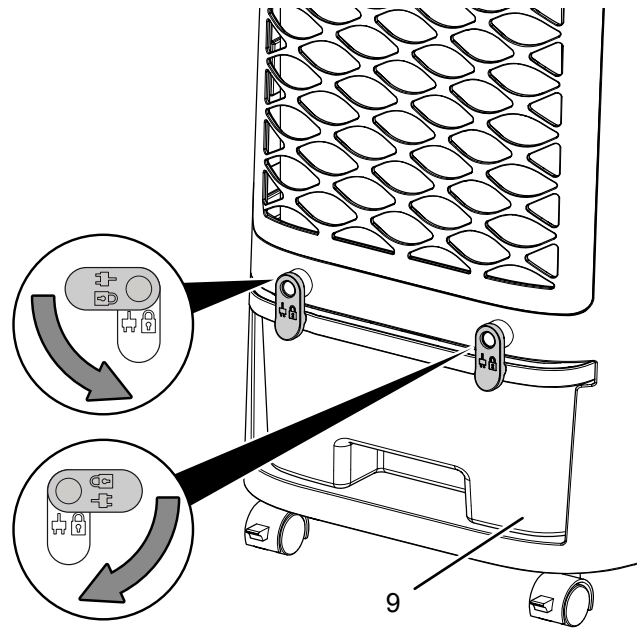
6. Su deposunu (9) komple cihaza yerleştiriniz.



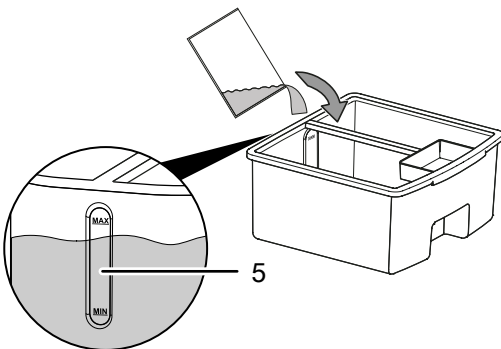
4. Gerekirse, daha fazla soğutma etkisi elde etmek için su deposuna (9) soğutma aküleri (14) koyunuz.  
⇒ Su deposunun tabanındaki işarete dikkat ediniz.  
Soğutma aküleri tek bir taraftan konabilir, aksi takdirde pompa bloke olur.



7. Klipsleri yatay pozisyondan dikey pozisyona çevirerek su deposunu (9) kilitleyiniz.



5. Su deposuna (9) sadece taze içme suyu doldurunuz.  
Opsiyonel olarak, ek soğutma için içme suyundan buz küpleri doldurabilirsiniz.  
⇒ Doluluk seviyesi göstergesindeki (5) minimum ve maksimum doluluk seviyesine dikkat ediniz.  
Pompanın çalışabilmesi için su deposu (9) en azından minimum doluluk seviyesine kadar doldurulmalıdır.



8. Cihazın dışının nemli veya ıslak olmadığından emin olunuz.  
Aksi takdirde cihazı silerek kurutunuz.

### Buharlaştırma filtresi ve hava filtresinin yerleştirilmesi

#### Not

Cihaz, hava soğutma modundayken buharlaştırma filtresi olmadan çalıştırılmamalıdır, aksi takdirde *Soğutma* fonksiyonu çalışmaz.

#### Not

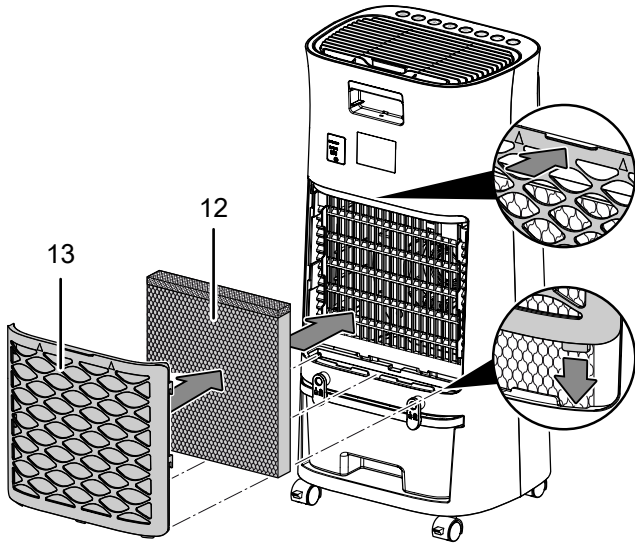
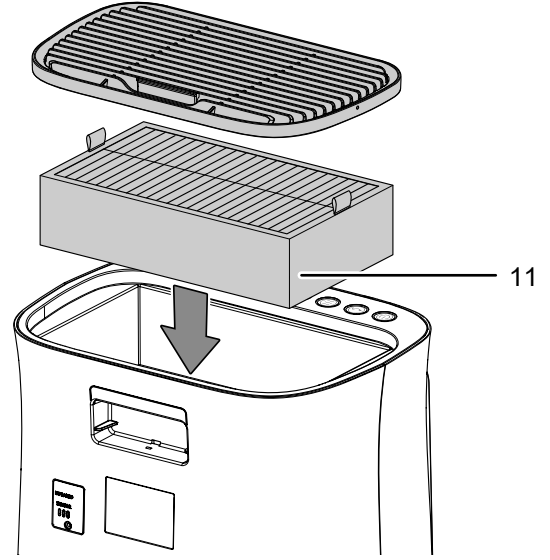
Cihazı, hava filtresi hava girişine takılmamış durumdayken çalıştırmayınız!  
Hava filtresi olmadan cihazın içi aşırı derecede kirlenir; bunun sonucunda kapasite azalabilir ve cihaz zarar görebilir.

#### Not

Suyun eşit şekilde dağıtılması için, buharlaştırma filtresinin başlık parçasının yukarıda olmasına dikkat ediniz.

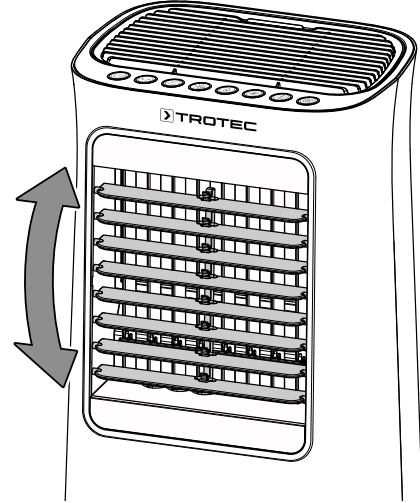
- Cihazı çalıştırmadan önce buharlaştırma filtresinin ve hava filtresinin takılmış olduğundan emin olunuz.

- Cihazı çalıştırmadan önce HEPA filtresinin takılmış olduğundan emin olunuz.



### Havalandırma kapaklarının ayarlanması

- Cihazı açmadan önce hava çıkışındaki havalandırma kapaklarını ayarlayınız.



### HEPA filtresinin takılması

#### Not

Her türlü ambalaj malzemesini HEPA filtreden çıkartınız.  
Filtreyi değiştirmek için, Kullanıcının kendi yapabileceği bakım, onarım veya ürünün temizliğine ilişkin bilgiler bölümündeki HEPA filtresinin temizlenmesi ve değiştirilmesi alt bölümünde açıklanan yöntemi izleyiniz.

#### Not

Cihaz, hava temizleme modundayken HEPA filtre olmadan çalıştırılmamalıdır, aksi takdirde havanın temizlenmesi garanti edilmez.

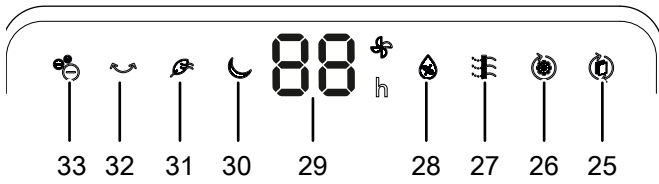
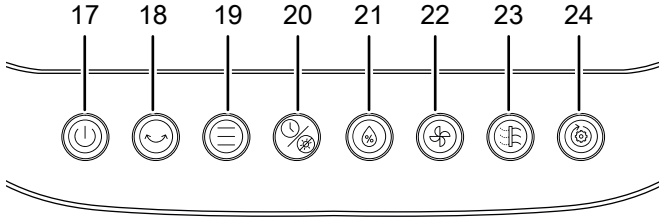
### Elektrik kablosunun bağlanması

- Elektrik fişini düzgün bir şekilde topraklanmış prize takınız.

## Kullanım

- Kapıları ve pencereleri açık tutmayınız.

### Çalışma paneli

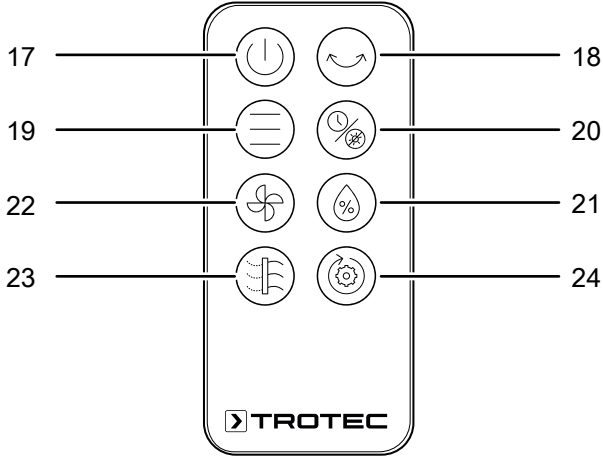


No.	Tanım	Anlamı
17	On/Off (Açma/Kapatma) tuşu	Cihazı açma veya kapatma tuşu
18	Swing tuşu	Swing fonksiyonunu açma veya kapatma
19	Mode (Mod) tuşu	Çalışma modunun seçilmesi: Hava tazeleme Gece modu
20	Timer (Zamanlayıcı) tuşu	Zamanlayıcıyı açma veya kapatma: 1 saat – 24 saat Ekran aydınlatmasını açmak veya kapatmak için tuşa 3 saniye süreyle basınız.
21	Hava soğutma tuşu	Hava soğutma modunu açma veya kapatma
22	Fan hızı tuşu	Fan hızının ayarlanması Filtre kurutma fonksiyonunu açmak için tuşa 3 saniye süreyle basınız.
23	Hava temizleme fonksiyonu	Hava temizleme fonksiyonunu açma veya kapatma Filtre sıfırlama işlemini yapmak için tuşa 3 saniye süreyle basınız
24	Otomatik hava temizleme fonksiyonu	Otomatik hava temizleme fonksiyonunu açma veya kapatma
25	Filter (Filtre) LED'i	HEPA filtrenin değiştirilmesi gerekiyorsa yanar
26	Otomatik hava temizleme LED'i	Otomatik hava temizleme fonksiyonu etkinleştirilmişken yanar

No.	Tanım	Anlamı
27	Hava temizleme LED'i	Hava temizleme fonksiyonu devredeyken yanar
28	Hava soğutma LED'i	Hava soğutma fonksiyonu devredeyken yanar
29	Segmentli gösterge	Fan hızı göstergesi Kademe 1 = düşük Kademe 2 = orta Kademe 3 = yüksek Zamanlayıcı programlanırken saat sayısı göstergesi (1 saat - 24 saat)
30	Gece modu LED'i	Gece modu etkin durumdayken yanar
31	Hava tazeleme LED'i	Hava tazeleme modu etkin durumdayken yanar
32	Swing LED'leri	Swing fonksiyonu etkin durumdayken yanar
33	İyonizasyon LED'i	Cihaz açıkken yanar İyonizasyon fonksiyonu etkin durumdayken beyaz renkte yanar

## Uzaktan kumanda

Cihazın tüm ayarları, teslimat kapsamında bulunan uzaktan kumanda ile de yapılabilir.



No.	Tanım	Anlamı
17	<i>On/Off (Açma/Kapatma)</i> tuşu	Cihazı açma veya kapatma tuşu
18	<i>Swing</i> tuşu	Swing fonksiyonunu açma veya kapatma
19	<i>Mode (Mod)</i> tuşu	Çalışma modunun seçilmesi: <i>Hava tazeleme</i> <i>Gece modu</i>
20	<i>Timer (Zamanlayıcı)</i> tuşu	Zamanlayıcıyı açma veya kapatma: 1 saat – 24 saat Ekran aydınlatmasını açmak veya kapatmak için tuşa 3 saniye süreyle basınız.
21	<i>Hava soğutma</i> tuşu	<i>Hava soğutma</i> modunu açma veya kapatma
22	<i>Fan hızı</i> tuşu	Fan hızının ayarlanması Filtre kurutma fonksiyonunu açmak için tuşa 3 saniye süreyle basınız.
23	<i>Hava temizleme</i> fonksiyonu	Hava temizleme fonksiyonunu açma veya kapatma Filtre sıfırlama işlemini yapmak için tuşa 3 saniye süreyle basınız
24	<i>Otomatik hava temizleme</i> fonksiyonu	Otomatik hava temizleme fonksiyonunu açma veya kapatma

## Cihazın çalıştırılması

Bağlantı veya montaj bölümünde açıklandığı gibi çalışmaya hazır şekilde kurduktan sonra cihazı çalıştırabilirsiniz:

1. Cihazdaki *On/Off (Açma/Kapatma)* tuşuna (17) basınız.  
⇒ *İyonizasyon* LED'i (33) yanar.  
⇒ Cihaz, en son seçilen ayarlarla çalışmaya başlar.

## Çalışma modunun ayarlanması

Cihaz, aşağıdaki çalışma modlarına sahiptir:


- *Hava soğutma*
- *Havalandırma*
- *Hava tazeleme*
- *Gece modu*
- *Hava temizleme*

## Hava soğutma

*Hava soğutma* modu, tüm çalışma modlarında devreye sokulabilir.

*Hava soğutma* modunda pompa açılır ve su, sirküle edilen havayı suyla soğutmak için buharlaştırma filtresi üzerinden dağıtılır. *Hava soğutma* modunda hava aynı anda nemlendirilir.

*Hava soğutmayı* açmak için aşağıdaki yöntemi izleyiniz:

- ✓ Su deposu (9), en azından minimum doluluk sınırına kadar su içerir.
1. *Hava soğutma* tuşuna (21) basınız.  
⇒ *Hava soğutma* LED'i (28) yanar.  
⇒ Pompa çalışmaya başlar.
  2. İsteddiğiniz fan kademesini (1-3) ayarlamak için *Fan hızı* tuşuna (22) basınız.  
⇒ Ayarlanan fan kademesi ve  sembolü, segmentli göstergede (29) gösterilir.
  3. *Hava soğutmayı* kapatmak isterseniz, *Hava soğutma* tuşuna (21) tekrar basınız.  
⇒ *Hava soğutma* LED'i (28) söner.  
⇒ Cihaz, pompa kapalı durumdayken daha önce ayarlanan çalışma modunda çalışmaya devam eder. Fan kademesi korunur.

## Not

*Hava soğutma* modunda hava filtresi ve buharlaştırma filtresi çıkartılmamalıdır, aksi takdirde filtredeki su aşağı doğru cihazın iç kısmına damlar.


## Not

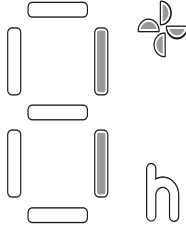
Su deposunda hiç su kalmadıysa veya çok az su kaldıysa, *Hava soğutma* modu 45 saniye sonra kapatılır ve bir uyarı sesi duyulur.

## Havalandırma

*Havalandırma* modunda üç hız kademesinin hepsini manüel olarak seçebilirsiniz.

Havalandırma hızını ayarlamak için aşağıdaki yöntemi izleyiniz:

1. Segmentli göstergede istenen fan kademesi gösterilene kadar *Fan hızı* tuşuna (22) basınız.
  - ⇒ Ayarlanan fan kademesi ve  sembolü, segmentli göstergede (29) gösterilir.



## Hava tazeleme

*Hava tazeleme* modunda, rahatlatıcı ve doğal bir hava akımı elde etmek için artan ve azalan bir havalandırma hızı gerçekleşir.

*Hava tazelemeyi* ayarlamak için aşağıdaki yöntemi izleyiniz:

1. *Hava tazeleme* LED'i (31) yanana kadar *Mode (Mod)* tuşuna (19) basınız.
  - ⇒ Fan kademeleri otomatik olarak değişir.

## Gece modu

Cihaz, uyku ihtiyaçlarına göre uyarlanmış bir hava akımı oluşturmak için çeşitli fan hızlarından oluşan önceden ayarlanmış bir programla birlikte gece modunda çalışır.

Gece modu, 3 fan kademesi ve *Hava soğutma* ile birlikte etkinleştirilebilir.

- 1. havalandırma kademesinde cihaz sürekli olarak bu kademe çalışır.
- 2. havalandırma kademesinde, cihaz, 30 dakikalık bir çalışma süresinden sonra 1. havalandırma kademesine geçer ve bu modda sürekli olarak çalışır.
- 3. havalandırma kademesinde, cihaz, 30 dakikalık bir çalışma süresinden sonra otomatik olarak 2. havalandırma kademesine geçer. Cihaz, 30 dakika daha geçtikten sonra otomatik olarak 1. havalandırma kademesine geçer ve bu modda sürekli olarak çalışır.

*Gece modunu* açmak için aşağıdaki yöntemi izleyiniz:

1. *Gece modu* LED'i (30) yanana kadar *Mode (Mod)* tuşuna (19) basınız.
2. Segmentli (29) göstergede istenen fan kademesi gösterilene kadar *Fan hızı* tuşuna (22) basınız.



### Bilgi

Gece modunda *hava soğutmayı* etkinleştirirseniz, burada da su deposu boşken bir alarm sinyali duyulur.

## İyonizasyon fonksiyonu

Bu fonksiyon aracılığıyla oda havası sadece HEPA filtre yardımıyla değil, ek olarak iyonlar aracılığıyla temizlenir. Açığa çıkan iyonlar aracılığıyla oda havasındaki polenler, tozlar, virüsler ve bakteriler temizlenir. Cihazı açtıysanız iyonizasyon fonksiyonu sürekli olarak devrededir. İyonizasyon fonksiyonu etkinleştirilmişse *İyonizasyon* LED'i (33) yanar.

### Zamanlayıcının ayarlanması

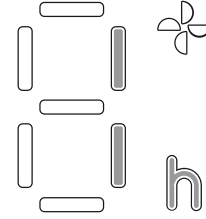
Fonksiyon, tüm çalışma modlarında ayarlanabilir.

Saat sayısı, 1 saatlik adımlarla (1 saat ile 24 saat arasında) ayarlanabilir.

### Otomatik açma

✓ Cihaz, bekleme modundadır.

1. Segmentli göstergede (29) istediğiniz saat sayısı görüntülenene kadar *Timer (Zamanlayıcı)* tuşuna (20) basınız.
  - ⇒ Segmentli göstergede (29), ayarlanan saat sayısı ve **h** sembolü gösterilir.
  - ⇒ Segmentli göstergedeki (29) saat sayısı yanıp söner.

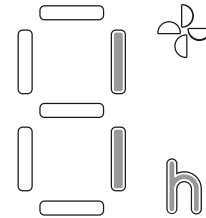


- ⇒ Cihaz, ayarlanan saat dolduktan sonra, daha önce ayarlanan çalışma modlarında otomatik olarak çalışmaya başlar.

### Otomatik kapatma

✓ Cihaz açılmıştır.

1. Segmentli göstergede (29) istediğiniz saat sayısı görüntülenene kadar *Timer (Zamanlayıcı)* tuşuna (20) basınız.
  - ⇒ Segmentli göstergede (29), ayarlanan saat sayısı ve **h** sembolü gösterilir.



- ⇒ Zamanlayıcı istenen saat sayısına ayarlanmıştır.
- ⇒ Cihaz, ayarlanan saat dolduktan sonra otomatik olarak kapanır.

Otomatik Açma ve Kapatma hakkında bilgiler:

- *On/Off (Açma/Kapatma)* tuşuna (17) basıldığında otomatik açma ve kapatma fonksiyonu devre dışı bırakılır.

### Swing fonksiyonu

Swing fonksiyonu, ihtiyaç anında tüm çalışma modlarında devreye sokulabilir.


Dikey hava yönlendirme klapeleri, Swing fonksiyonu açıkken otomatik olarak hareket eder ve böylece sürekli bir hava sirkülasyonu sağlar.

1. Swing fonksiyonunu açmak veya kapatmak için *Swing* tuşuna (18) basınız.

### Hava temizleme fonksiyonu

Cihaz, bir hava temizleme fonksiyonuna sahiptir. Entegre hava kalitesi sensörü (7) hava kalitesini ölçer ve *Hava kalitesi* LED'i (27), ölçülen hava kalitesine uygun şekilde renkli olarak yanar.

Hava temizleme fonksiyonunu etkinleştirmek için aşağıdaki yöntemi izleyiniz:

1. Hava temizleme fonksiyonunu açmak için *Hava temizleme* tuşuna (23) basınız.
  - ⇒ Hava kalitesi sensörü, bir dakika içinde hava kalitesini ölçer. *Hava temizleme* LED'i (27) buna uygun şekilde renkli olarak yanar.
  - ⇒ Cihaz, havayı otomatik olarak temizler. Fan kademesi değişmez.
2. Fan kademesini elle değiştirmek için *Fan hızı* tuşuna (22) basınız.
  - ⇒ Ayarlanan fan kademesi ve  sembolü, segmentli göstergede (29) gösterilir.
3. Hava temizleme fonksiyonunu kapatmak için *Hava temizleme* tuşuna (23) basınız.
  - ⇒ *Hava temizleme* LED'i (27) söner.



#### Bilgi


Hava temizleme fonksiyonunu kapatmanızın ardından, cihaz daha önce ayarlanan tüm çalışma modlarında çalışmaya devam eder. Sadece Swing fonksiyonu kaydedilmez.

<i>Hava kalitesi</i> LED'i	Anlamı
Yeşil yanarsa	hava kalitesi iyi
Sarı yanarsa	hava kalitesi orta
Kırmızı yanarsa	hava kalitesi kötü

### Otomatik hava temizleme fonksiyonu

Cihaz, otomatik bir hava temizleme fonksiyonuna sahiptir. Entegre hava kalitesi sensörü (7) hava kalitesini ölçer ve *Otomatik hava temizleme* LED'i (26), ölçülen hava kalitesine uygun şekilde renkli olarak yanar. Cihaz, fan hızını hava kalitesine uyarlar.

Otomatik hava temizleme fonksiyonunu etkinleştirmek için aşağıdaki yöntemi izleyiniz:

1. Otomatik hava temizleme fonksiyonunu açmak için *Otomatik hava temizleme* tuşuna (24) basınız.
  - ⇒ Hava kalitesi sensörü, bir dakika içinde hava kalitesini ölçer. *Otomatik hava temizleme* LED'i (26) buna uygun şekilde renkli olarak yanar.
  - ⇒ Fan kademesi, ölçülen hava kalitesine uygun olarak değişir. Fan kademesi ve  sembolü, segmentli göstergede (29) gösterilir.
  - ⇒ Cihaz, havayı otomatik olarak temizler.
2. Otomatik hava temizleme fonksiyonunu kapatmak için *Otomatik hava temizleme* tuşuna (24) tekrar basınız.
  - ⇒ *Otomatik hava temizleme* LED'i (26) söner.



#### Bilgi

Hava temizleme fonksiyonunu kapatmanızın ardından, cihaz daha önce ayarlanan tüm çalışma modlarında çalışmaya devam eder. Sadece Swing fonksiyonu kaydedilmez.

<i>Hava kalitesi</i> LED'i	PM2.5 değeri	Fan hızı
Yeşil yanarsa (Hava kalitesi iyi)	0-35	1. kademe (düşük havalandırma hızı)
Sarı yanarsa (Hava kalitesi orta)	36-100	2. kademe (orta havalandırma hızı)
Kırmızı yanarsa (Hava kalitesi kötü)	≥ 101	3. kademe (yüksek havalandırma hızı)

### Hafıza fonksiyonu

Bekleme modundayken cihazı tekrar açarsanız, ilgili çalışma modunun ve Swing fonksiyonunun seçilen ayarları kaydedilmiştir. Programlanmış bir zamanlayıcı, hava tazeleme, gece modu ve filtre kurutma fonksiyonu cihaza kaydedilmez.

### Su ekleme

Su deposunu doldurmak için, "Su deposunun doldurulması" alt bölümünde açıklanan yöntemi izleyiniz.

## Buharlaştırma filtresi kurutma fonksiyonu




### Bilgi

Kurutma fonksiyonuyla örn. perdeler gibi nemli tekstilleri kurutabilirsiniz.

### Not

Cihazın hava girişi ve hava çıkışı ve örn. tekstil ürünleri, perdeler, yataklar ve koltuklar gibi yanıcı tüm maddeler arasında en az 1 metrelik bir emniyet mesafesi bırakınız.

Depolama işleminden önce buharlaştırma filtresi kurutma fonksiyonunu çalıştırınız. Bunun için aşağıdaki yöntemi izleyiniz:

1. Çalışma panelindeki veya uzaktan kumandadaki *Fan hızı* tuşuna (22) 3 saniye süreyle basınız.
  - ⇒ Cihaz, 20 dakika süreyle en yüksek fan kademesine ve ardından otomatik olarak Bekleme moduna geçer.
  - ⇒ Fan kademesi ve  sembolü, segmentli göstergede (29) gösterilir.
  - ⇒ Başka hiçbir fonksiyon ve çalışma modu açılmaz.
2. Buharlaştırma filtresi kurutma fonksiyonunu zamanından önce sonlandırmak isterseniz çalışma panelindeki veya uzaktan kumandadaki *On / Off (Açma/Kapatma)* tuşuna (17) basınız.

## Devre dışı bırakma



### Elektrik gerilimine karşı uyarı

Elektrik fişine nemli ya da ıslak elle dokunmayınız.

- Cihazı kapatınız.
- Elektrik fişinden tutarak elektrik kablosunu elektrik prizinden çekiniz.
- Su deposunu boşaltınız ve temizleyiniz (bkz. Kullanıcının kendi yapabileceği bakım, onarım veya ürünün temizliğine ilişkin bilgiler bölümü).
- Cihazı, Kullanıcının kendi yapabileceği bakım, onarım veya ürünün temizliğine ilişkin bilgiler bölümünde anlatılanlara uygun şekilde temizleyiniz.
- Cihazı, "Taşıma ve nakliye sırasında dikkat edilecek hususlar" bölümünde anlatılanlara uygun şekilde depolayınız.

## Cihazın enerji tüketimi açısından verimli kullanımına ilişkin bilgiler

Gereksiz enerji tüketimini önlemek için, cihazın sadece gerçek kullanım süresi boyunca açık kalmasına dikkat ediniz. Mevcutsa, cihazın kapatma otomatığından faydalanınız.

## Sonradan sipariş edilebilen aksesuarlar



### Uyarı

Sadece kullanım kılavuzunda belirtilen aksesuarları ve ek cihazları kullanınız.

Kullanım kılavuzunda önerilenlerin dışındaki takımlar veya diğer aksesuarların kullanılması yaralanma tehlikesi anlamına gelebilir.

Tanım	Ürün numarası
Buharlaştırma filtresi PAE 35 HEPA	7.710.000.079
Hava filtresi PAE 35 HEPA	7.710.000.068
HEPA filtre PAE 35 HEPA	7.710.000.070

## Hatalar ve arızalar

Kusursuz işlevselliği temin etmek için, cihaz üretim esnasında defalarca kontrol edilmiştir. Buna rağmen arızalar ortaya çıkarsa cihazı aşağıdaki listeye göre kontrol ediniz.

### Cihaz çalışmaya başlamıyor:

- Elektrik bağlantısını kontrol ediniz.
- Elektrik kablosunun ve elektrik fişinin hasarlı olup olmadığını kontrol ediniz.
- Yapı tarafındaki şebeke sigortasını kontrol ediniz.
- Cihazı yeniden başlatmadan önce 10 dakika bekleyiniz. Cihaz çalışmaya başlamazsa, uzman bir şirket veya Trotec tarafından bir elektriksel kontrol gerçekleştirilmesini sağlayınız.

### Cihaz güç olmadan veya düşük güçle çalışıyor:

- Yatay havalandırma kapaklarının konumunu kontrol ediniz. Havalandırma kapakları mümkün olduğunca açık olmalıdır.
- Hava filtresinin kirlenip kirlenmediğini kontrol ediniz. Gerekirse hava filtresini temizleyiniz veya değiştiriniz.
- Duvarlar ve nesnelere olan asgari mesafeyi kontrol ediniz. Gerekirse cihazı odanın içine doğru kaydırınız.

### Cihaz çalışıyor fakat hava soğutma fonksiyonu veya pompa çalışmıyor:

- *Hava soğutma* modunun etkinleştirilmiş olup olmadığını kontrol ediniz.
- Nesnelere pompa girişini bloke edip etmediğini kontrol ediniz. Pompa girişinin bloke olmadığından emin olunuz.
- Su deposu doğru şekilde doldurulmuş ve hava soğutma etkinleştirilmiş olmasına rağmen pompa çalışmazsa, pompa arızalı olabilir. Müşteri servisiyle temas kurunuz.
- Pompanın su deposuna doğru şekilde yerleştirilmiş ve sabitlenmiş olduğundan emin olunuz (bkz. Su deposunun doldurulması bölümü).

**Su dışarı akıyor:**

- Cihazı kaçak açısından kontrol ediniz.
- Su deposunu sıkı oturma açısından kontrol ediniz.

**Swing fonksiyonu çalışmıyor:**

- Duruma bağlı olarak Swing fonksiyonunun motoru arızalıdır. Müşteri servisiyle temas kurunuz.

**Cihaz gürültü çıkarıyor, titriyor:**

- Cihazın dikey konumda ve durma güvenliği sağlanmış şekilde kurulup kurulmadığını kontrol ediniz.

**Cihaz kızılötesi uzaktan kumandaya tepki vermiyor:**

- Uzaktan kumanda ile cihaz arasındaki mesafenin çok fazla olup olmadığını kontrol ediniz ve gerekirse mesafeyi azaltınız.
- Cihaz ve uzaktan kumanda arasında, örn. mobilyalar veya duvarlar gibi engellerin bulunmadığından emin olunuz. Cihaz ve uzaktan kumanda arasında görsel kontak olmasına dikkat ediniz.
- Pillerin şarj durumunu kontrol ediniz ve gerekirse pilleri değiştiriniz.
- Piller kısa süre önce değiştirilmişse, pillerin doğru kutupla takılıp takılmadığını kontrol ediniz.

**Cihaz kontrollerden sonra sorunsuz bir şekilde çalışmıyor:**

Müşteri hizmetleriyle temas kurunuz. Gerekirse cihazı onarım için bir yetkili elektrik servisine veya Trotec'e götürünüz.



## Kullanıcının kendi yapabileceği bakım, onarım veya ürünün temizliğine ilişkin bilgiler

## Periyodik bakım ile ilgili bilgiler

Bakım ve koruma aralığı	her bağlantı veya montaj işleminden önce	Gerektiğinde	Her 3 günde bir	En azından 2 haftada bir	En azından 4 haftada bir	En azından her yıl
Su deposunu temizleyiniz			X			
Emme ve dışarı üfleme açıklıklarını kirlenme ve yabancı cisimler açısından kontrol ediniz, gerekiyorsa temizleyiniz	X				X	
Dış temizlik		X				X
Cihazın iç kısmının kirlenip kirlenmediğini görsel olarak kontrol ediniz		X				X
Hava filtresini kirlenme ve yabancı cisim açısından kontrol ediniz, gerekiyorsa temizleyiniz	X			X		
HEPA filtrenin değiştirilmesi ve temizlenmesi		X				X
Buharlaştırma filtresini değiştiriniz		X				
Hasarlı olup olmadığını kontrol ediniz	X					
Sabitleme civatalarını kontrol ediniz		X				X
Deneme çalışması						X

## Bakım ve koruma protokolü

Cihaz tipi: .....

Cihaz numarası: .....

Bakım ve koruma aralığı	1	2	3	4	5	6	7	8	9	10	11	12	13	14	15	16
Su deposunu temizleyiniz																
Emme ve dışarı üfleme açıklıklarını kirlenme ve yabancı cisimler açısından kontrol ediniz, gerekiyorsa temizleyiniz																
Dış temizlik																
Cihazın iç kısmının kirlenip kirlenmediğini görsel olarak kontrol ediniz																
Hava filtresini kirlenme ve yabancı cisim açısından kontrol ediniz, gerekiyorsa temizleyiniz																
HEPA filtrenin değiştirilmesi ve temizlenmesi																
Buharlaştırma filtresini değiştiriniz																
Hasar açısından kontrol ediniz																
Sabitleme civatalarını kontrol ediniz																
Deneme çalışması																
Notlar:																

1. Tarih: .....	2. Tarih: .....	3. Tarih: .....	4. Tarih: .....
İmza: .....	İmza: .....	İmza: .....	İmza: .....
5. Tarih: .....	6. Tarih: .....	7. Tarih: .....	8. Tarih: .....
İmza: .....	İmza: .....	İmza: .....	İmza: .....
9. Tarih: .....	10. Tarih: .....	11. Tarih: .....	12. Tarih: .....
İmza: .....	İmza: .....	İmza: .....	İmza: .....
13. Tarih: .....	14. Tarih: .....	15. Tarih: .....	16. Tarih: .....
İmza: .....	İmza: .....	İmza: .....	İmza: .....

## Bakıma başlanmadan önce yapılacak işlemler



### Elektrik gerilimine karşı uyarı

Elektrik fişine nemli ya da ıslak elle dokunmayınız.

- Cihazı kapatınız.
- Elektrik fişinden tutarak elektrik kablosunu elektrik prizinden çekiniz.

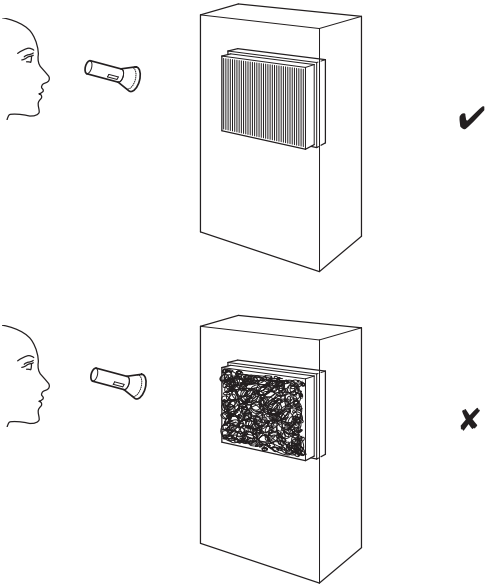


### Elektrik gerilimine karşı uyarı

**Cihazın açılmasını gerektiren çalışmalar, sadece yetkili uzman şirketler veya Trotec tarafından gerçekleştirilmelidir.**

## Cihazın iç kısmının kirlenip kirlenmediğinin görsel olarak kontrol ediniz

1. Hava filtresini çıkartınız.
2. Bir el feneriyle cihazın açıklıklarını aydınlatınız.
3. Cihazın iç kısmının kirlenip kirlenmediğini kontrol ediniz.
4. Kalın bir toz tabakası görürseniz, cihazın iç kısmının bir elektrik uzmanı veya Trotec tarafından temizlenmesini sağlayınız.
5. Hava filtresini yerine takınız.



## Dış gövdenin temizlenmesi

Dış gövdeyi nemli, yumuşak, hav bırakmayan bir bezle temizleyiniz. Dış gövdenin içine nem girmemesine dikkat ediniz. Elektrikli parçaların nemle temas etmemesine dikkat ediniz. Bezi nemlendirmek için örn. temizleme spreyi, çözücü madde, alkol içeren temizleyiciler veya aşındırıcı maddeler gibi agresif temizlik maddeleri kullanmayınız.

## Su deposunun temizlenmesi



### Uyarı



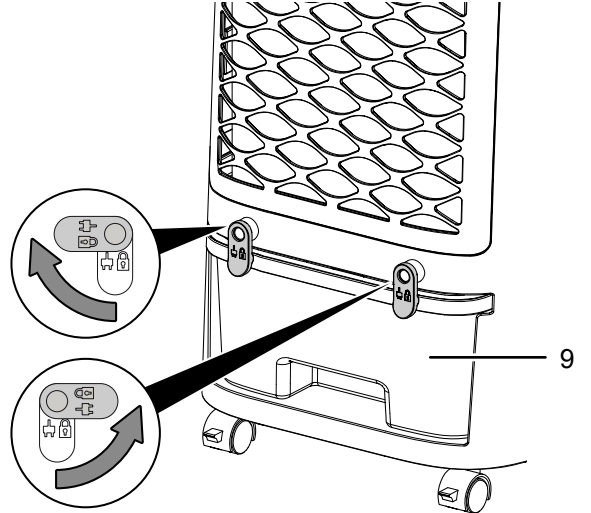
Su deposunu temizlemek için, kireç çözdürme maddesi olarak sitrik asit kullanınız. Asidin tahriş edici etkisi olabileceği için, temizlik sırasında her zaman eldiven ve koruyucu gözlük takınız. Bunun dışında, sitrik asidin üretici bilgilerine ve tehlike uyarılarına dikkat ediniz.

### Not

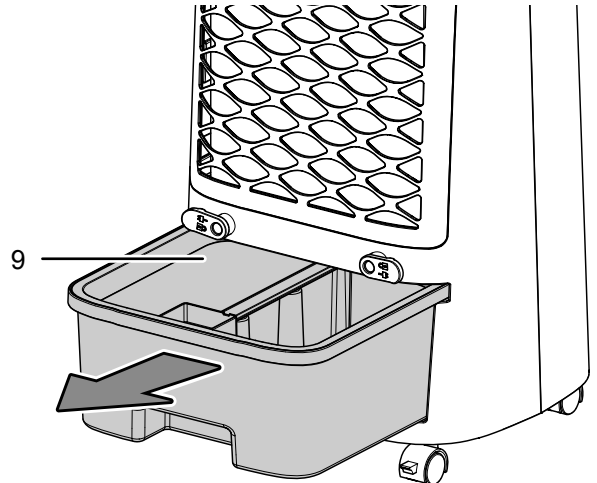
Cihazda görülür kireç belirtileri varsa cihazı sitrik asitle temizleyiniz. Temizlik için kullanacağınız suyu en fazla 40° C'ye ısıtınız. aksi taktirde, cihaza zarar verebilen limon tuzu oluşur.

Aktif olarak kullanılmadığında su deposu her 3 günde bir temizlenmelidir. Uzun süreli kullanmayacaksanız, saklamadan ve yeniden bağlantı veya montaj işleminden önce su deposunu çıkartınız ve temizleyiniz (örn. cihaz birkaç ay süreyle saklanmışsa ve tozlanmışsa).

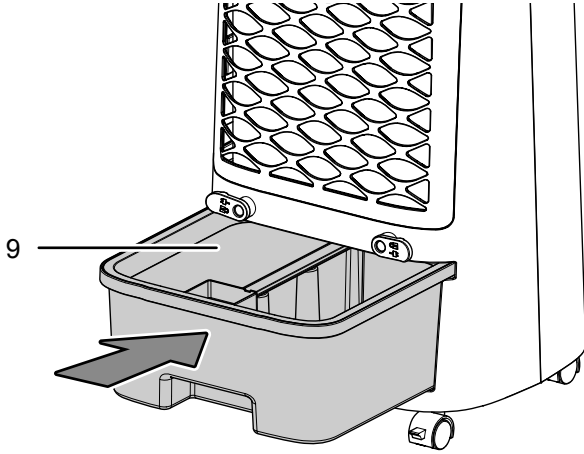
1. Klipsleri dikey pozisyonundan yatay pozisyona çevirerek su deposunun (9) kilidini açınız.



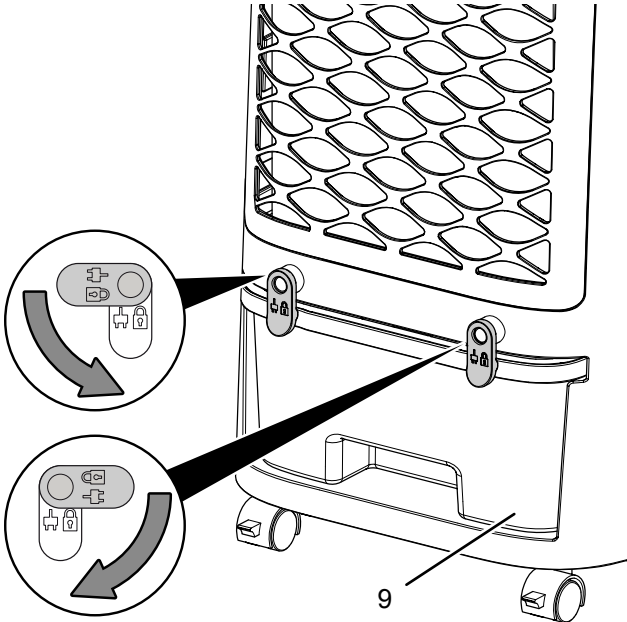
2. Su deposunu cihazdan çıkartınız.



3. Su deposunu (9) sitrik asitle (kireç çözdürme maddesi) iyice durulayınız. Sitrik asidin en fazla 20 dakika etki etmesini sağlayınız.
4. Daha sonra cihazı suyla durulayınız.
5. Su deposunun iç kısmını tüy bırakmayan bir bezle kurutunuz.
6. Cihazı tekrar çalıştırmak isterseniz su deposuna taze içme suyu doldurunuz (bkz. Su ekleme bölümü).
7. Su deposunu (9) komple cihazın içine itiniz.



8. Klipsleri yatay pozisyondan dikey pozisyona çevirerek su deposunu (9) kilitleyiniz.



9. Bu sırada su deposunun (9) doğru yerleştirilmesine dikkat ediniz, aksi takdirde cihaz çalışmaz.

### Hava filtresinin temizlenmesi

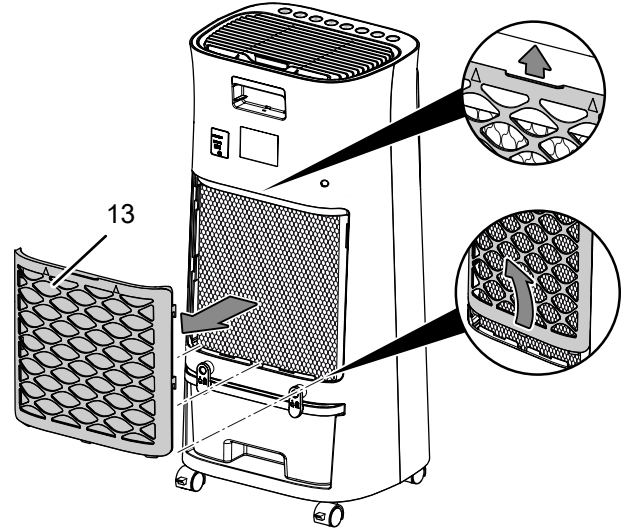
Kirlenmesi durumunda hava filtresi temizlenmelidir. Örn. performansın azalmasıyla bu durum anlaşılır (bkz. Hatalar ve arızalar bölümü).



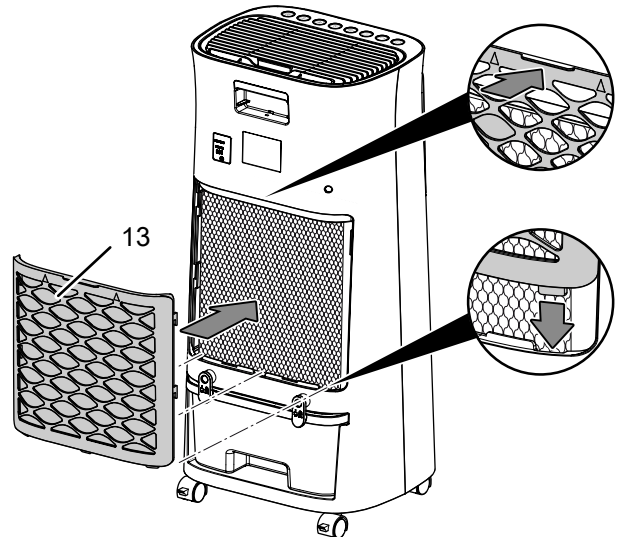
#### Uyarı

Hava filtresinin aşınmamış ve hasar görmemiş durumda olduğundan emin olunuz. Hava filtresinin köşeleri ve kenarları deforme olmamış ve yuvarlanmamış olmalıdır. Hava filtresini yerine takmadan önce filtrenin hasarsız ve kuru olduğundan emin olunuz!

1. Hava filtresiyle birlikte hava girişini (13) cihazdan çıkartınız



2. Filtreyi yumuşak, hav bırakmayan, hafif nemli bir bezle temizleyiniz. Filtre çok kirlenmişse, filtreyi nötr temizlik maddesi eklenmiş sıcak suyla temizleyiniz.
3. Filtreyi komple kurumaya bırakınız. Islak filtreyi cihaza takmayınız!
4. Hava filtresiyle birlikte hava çıkışını (13) tekrar cihaza yerleştiriniz.



## Buharlaştırma filtresinin değiştirilmesi

### Not

Cihaz, hava soğutma modundayken buharlaştırma filtresi olmadan çalıştırılmamalıdır, aksi takdirde *Soğutma* fonksiyonu çalışmaz.

### Not

Cihazı, hava filtresi takılmamış durumdayken çalıştırmayınız! Hava filtresi olmadan cihazın içi aşırı derecede kirlenir; bunun sonucunda kapasite azalabilir ve cihaz zarar görebilir.

### Not

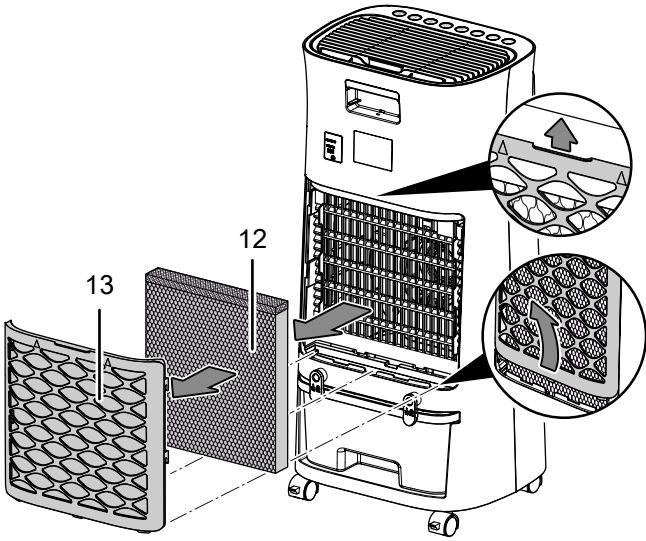
Suyun eşit şekilde dağıtılması için, buharlaştırma filtresinin başlık parçasının yukarıda olmasına dikkat ediniz.

Aşırı kirlenme durumunda buharlaştırma filtresi değiştirilmelidir.

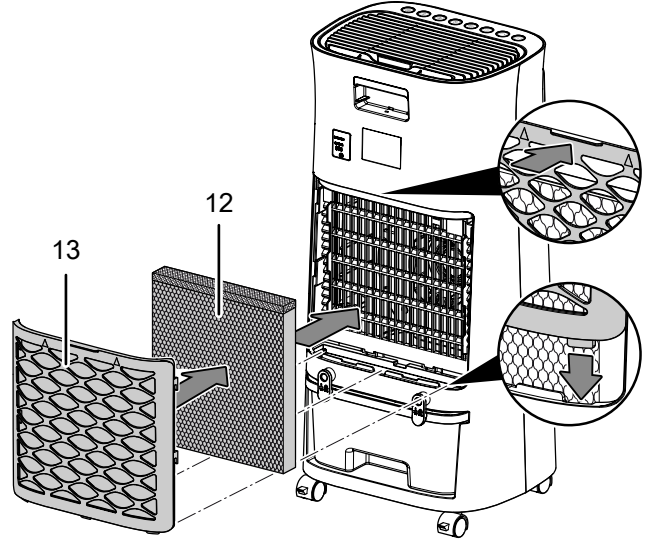
Buharlaştırma filtresinin değiştirilmesi arasındaki zaman dilimi, standart çalışmada yaklaşık 1 yıldır.

Cihazdan çıkartmadan önce buharlaştırma filtresini kurmaya bırakınız.

1. Hava filtresini (13) ve buharlaştırma filtresini (12) cihazdan çıkartınız.



3. Hava filtresini (13) ve yeni buharlaştırma filtresini (12) tekrar cihaza yerleştiriniz.



## HEPA filtresinin temizlenmesi ve değiştirilmesi

### Not

Cihazı, HEPA filtre takılmamış durumdayken çalıştırmayınız!

### Not

HEPA filtre, gerektiğinde temizlenmelidir.

### Not

HEPA filtresinin kullanım süresi, ortam koşullarına ve cihazın kullanım süresine bağlıdır.

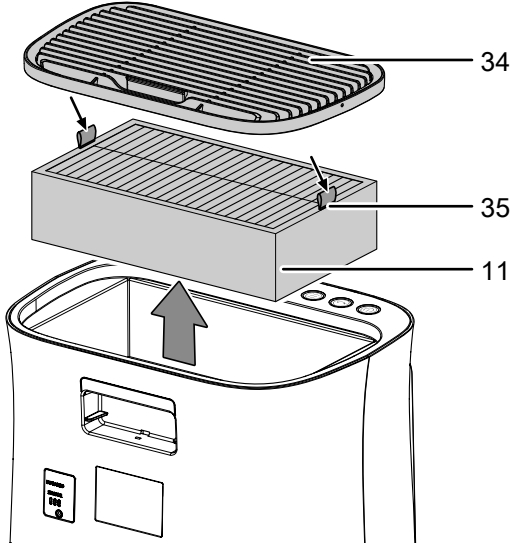
- HEPA filtre temizlenmeli veya aşırı kirlenme durumunda değiştirilmelidir. Örn. performansın azalmasıyla bu durum anlaşılır (bkz. Hatalar ve arızalar bölümü). *Filter (Filtre)* tuşu (25) yandığında da filtre değiştirilmelidir.
- Cihazı çalıştırmadan önce HEPA filtresinin takılmış olduğundan emin olunuz.

Kullanım süresi yaklaşık 1 yıldır ve havanın kirlenme derecesine bağlıdır.

2. Kullanılmış buharlaştırma filtrelerini ulusal yasalara uygun olarak tasfiye ediniz.

Gerekirse HEPA filtreyi kirlenme açısından görsel olarak kontrol ediniz.

1. Izgarayı (34) cihazın üst parçasından çıkartınız.
2. Kulaklardan (35) tutup cihazdan çekerek HEPA filtreyi (11) cihazdan çıkartınız.



### Bakımdan sonra yapılması gerekenler

Cihazı kullanmaya devam etmek istiyorsanız:

- Elektrik fişini prize takarak cihazı tekrar çalıştırınız.

Cihazı uzun süre kullanmayacaksanız:

- Cihazı, "Taşıma ve nakliye sırasında dikkat edilecek hususlar" bölümünde anlatılanlara uygun şekilde depolayınız.

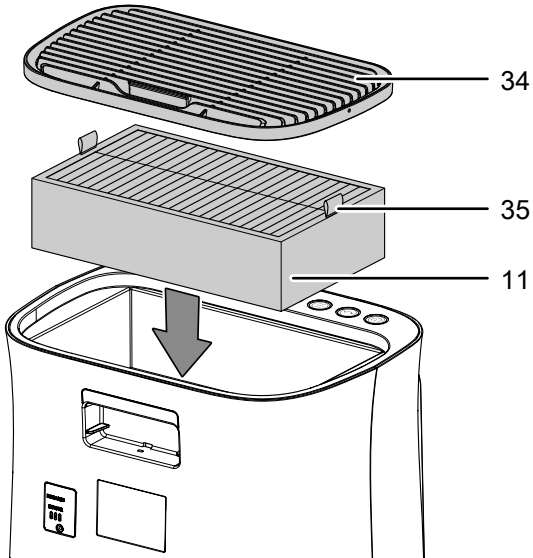
### Bakım, onarım ve kullanımda uyulması gereken kurallar



#### Uyarı

Dış gövdenin açılmasını gerektiren periyodik bakım çalışmaları ve onarımlarda Trotec müşteri servisine başvurunuz. Kurallara aykırı şekilde açılan cihazlar her türlü garanti kapsamı dışındadır ve garanti talepleri geçersiz olur.

3. Hafif kirlenmede, HEPA filtreyi (11) kuru, havsız bir bezle temizleyiniz. Aşırı kirlenme durumunda, HEPA filtreyi ulusal yasalara uygun şekilde tasfiye ediniz ve yeni HEPA karbon filtreyi plastik kılıftan çıkartınız.
4. Temizlenmiş veya yeni HEPA filtreyi (11) cihaza yerleştiriniz. Kulakların (35) gösterilen konumda olmasına dikkat ediniz.



5. Izgarayı (34) cihazın üst parçasına oturtunuz.
6. Filtreyi sıfırlama işlemini uygulamak için *Hava temizleme* tuşuna (23) 3 saniye süreyle basınız.  
⇒ *Filter (Filtre)* LED'i (25) söner.

**Servis istasyonları**

Aşağıdaki bilgiler sadece Türkiye için geçerlidir:

Trotec Endüstri Ürünleri Tic.Ltd.Sti.

Oruçreis Mh., Giyimkent Cd.,

14. Sok. No.61, Giyimkent Sitesi

34235 Esenler/İstanbul

Telefon: +90 212 438 56 55

**Üretici ve ithalatçı firmanın unvanı, adres ve telefon numarası**

İthalatçı (sadece Türkiye için geçerlidir):

Trotec Endüstri Ürünleri Tic.Ltd.Sti.

Oruçreis Mh., Giyimkent Cd.,

14. Sok. No.61, Giyimkent Sitesi

34235 Esenler/İstanbul

Telefon: +90 212 438 56 55

Faks: +90 212 438 56 51

Üretici:

Trotec GmbH

Grebbener Straße 7

D-52525 Heinsberg

Telefon: +49 2452 962-400

Faks: +49 2452 962-200

E-posta: info@trotec.de

**Teknik ek****Teknik bilgiler**

Parametre	Değer
<b>Model</b>	<b>PAE 35 HEPA</b>
Buharlaştırma kapasitesi	800 ml/saat
Hava miktarı	250 m <sup>3</sup> /saat
Şebeke bağlantısı	220-240 V / 50 Hz
Nominal akım tüketimi	0,37 A
Güç tüketimi	85 W
Ses basıncı seviyesi (1 m mesafede)	56 dB(A)
Su deposunun dolm miktarı	6 l
Ağırlık	6,5 kg
Ebatlar (Uzunluk x Genişlik x Yükseklik)	255 x 310 x 670 mm
Duvarlarla ve nesnelere aradaki minimum mesafe:	üst (A): 100 cm arka (B): 100 cm yan (C): 100 cm ön (D): 100 cm
Uzaktan kumandanın pilleri	3 V CR2032

**Kullanım sırasında insan veya çevre sağlığına tehlikeli veya zararlı olabilecek durumlara ilişkin uyarılar**

Elektronik cihazlar evsel atık değildir ve Türkiye'de, elektrikli ve elektronik cihazlar hakkındaki Elektrikli ve Elektronik Teçhizat Atıkları Direktifi'ne (EETA) göre uzman bir tasfiye merkezine gönderilmelidir. Kullandıktan sonra lütfen bu cihazı geçerli yasal düzenlemelere uygun şekilde tasfiye ediniz.

Trotec GmbH

Grebener Str. 7  
D-52525 Heinsberg

☎ +49 2452 962-400

☎ +49 2452 962-200

✉ [info@trotec.com](mailto:info@trotec.com)

[www.trotec.com](http://www.trotec.com)