

# AIRGOCLEAN® 250 E



TR

TALİMATLAR  
HAVA TEMİZLEME CİHAZI

**İçindekiler**

Bu kılavuzu kullanma hakkında notlar.....	2
Cihazın kullanım ömrü ve garanti süresi.....	3
Kullanım hatalarına ilişkin bilgiler – Güvenlik .....	3
Cihaz fonksiyonlarıyla ilgili tanıtıcı ve temel bilgiler .....	5
Taşıma ve nakliye sırasında dikkat edilecek hususlar .....	6
Bağlantı veya montaj.....	6
Kullanım .....	7
Cihazın enerji tüketimi açısından verimli kullanımına ilişkin bilgiler .....	10
Sonradan sipariş edilebilen aksesuarlar .....	10
Hatalar ve arızalar .....	11
Kullanıcının kendi yapabileceği bakım, onarım veya ürünün temizliğine ilişkin bilgiler .....	12
Bakım, onarım ve kullanımda uyulması gereken kurallar .....	16
Servis istasyonları .....	16
Üretici ve ithalatçı firmanın unvanı, adres ve telefon numarası .....	16
Teknik ek .....	16
Kullanım sırasında insan veya çevre sağlığına tehlikeli veya zararlı olabilecek durumlara ilişkin uyarılar .....	16

**Bu kılavuzu kullanma hakkında notlar****Semboller****Elektrik gerilimine karşı uyarı**

Bu sembol, elektrik gerilimi nedeniyle insanların hayatına ve sağlığına yönelik oluşan tehlikelere karşı uyarıda bulunur.

**Uyarı**

Sinyal sözcüğü, önlenmediği takdirde ölüm veya ağır bir yaralanmaya neden olabilecek orta risk derecesindeki bir tehlikeyi tanımlar.

**Dikkat**

Sinyal sözcüğü, önlenmediği takdirde hafif veya orta bir yaralanmaya neden olabilecek düşük risk derecesindeki bir tehlikeyi tanımlar.

**Not**

Sinyal sözcüğü, önemli bilgilere işaret eder (örn. maddi hasarlar), fakat tehlikelere işaret etmez.

**Bilgi**

Bu sembolün bulunduğu notlar, çalışmalarınızı hızlı ve güvenli şekilde yapmanız konusunda size yardımcı olur.

**Kılavuza dikkat ediniz**

Bu sembolün bulunduğu notlar, kılavuza dikkat edilmesi gerektiği konusunda sizi uyarır.

Bu kılavuzun ve AB uygunluk beyanının güncel sürümünü aşağıdaki linkten indiriniz:



Airgoclean® 250 E



<https://hub.trotec.com/?id=44775>

## Cihazın kullanım ömrü ve garanti süresi

Aşağıdaki bilgiler sadece Türkiye için geçerlidir:

Ticari müşteriler için garanti süresi bir yıldır. Özel müşteriler için garanti süresi iki yıldır.

## Kullanım hatalarına ilişkin bilgiler – Güvenlik

**Bu kılavuzu, cihazı çalıştırmadan/kullanmadan önce dikkatlice okuyunuz ve kılavuzu her zaman kurulum yerinin hemen yakınında veya cihazın üzerinde bulundurunuz.**



### Uyarı

#### Tüm güvenlik uyarılarını ve talimatları okuyunuz.

Güvenlik uyarılarına ve talimatlara uymanın ihmal edilmesi, elektrik çarpmasına, yangına ve/veya ağır yaralanmalara neden olabilir.

#### Daha sonra bakmak için tüm güvenlik uyarılarını ve talimatları saklayınız.

Bu cihaz, gözetim altında veya cihazın güvenli kullanımı hakkında eğitilmiş ve bu nedenle oluşacak tehlikeleri anlamış olmaları durumunda 8 yaşın üstündeki çocuklar ve kısıtlı fiziksel, duyuşsal veya mental yeteneklere sahip veya deneyimi ve bilgisi eksik kişiler tarafından kullanılabilir.

Çocuklar cihazla oynamamalıdır. Temizlik ve kullanıcı bakımı, gözetim altında olmayan çocuklar tarafından yapılmamalıdır.

- Cihazı patlama tehlikesi altındaki mekânlarda veya bölgelerde çalıştırmayınız ve bu tür yerlere yerleştirmeyiniz.
- Cihazı, agresif atmosferlerde çalıştırmayınız.
- Cihazı açık ateş veya gazlı cihazların yakınında çalıştırmayınız.
- Cihazı dik konumda ve durma güvenliği sağlanmış şekilde yatay ve sağlam bir yüzeye yerleştiriniz.
- Nemli temizlikten sonra cihazı kurutunuz. Cihazı ıslak durumda çalıştırmayınız.
- Cihazı elleriniz nemli veya ıslakken çalıştırmayınız veya kullanmayınız.
- Cihazı doğrudan su püskürmesine maruz bırakmayınız.
- Su sıçramasına karşı korumaya sahip olmadığı için cihazı sıvıya maruz bırakmayınız.
- Cihazın içine asla herhangi bir nesne veya uzuvlarınızı sokmayınız.
- Çalışma sırasında cihazın üzerini örtmeyiniz.
- Cihazın üzerine oturmayınız.
- Cihaz bir oyuncak değildir. Çocukları ve hayvanları uzak tutunuz.

- Cihazın her kullanımından önce cihazın aksesuarlarını ve bağlantı parçalarını olası hasarlar açısından kontrol ediniz. Arızalı cihazları ve cihaz parçalarını kullanmayınız.
- Cihazın dışında bulunan tüm elektrik kablolarının hasar görmeye karşı (örn. hayvanlar nedeniyle) korunduğundan emin olunuz. Elektrik kabloları veya şebeke bağlantısında hasar varken cihazı kesinlikle kullanmayınız!
- Şebeke bağlantısı, Teknik Ek bölümündeki bilgilere uygun olmalıdır.
- Elektrik fişini düzgün bir şekilde topraklanmış prize takınız.
- Elektrik kablosu için kullanılacak uzatmaları teknik bilgileri dikkate alarak seçiniz. Uzatma kablosunu tamamen açınız. Aşırı elektrik yükü oluşmasına izin vermeyiniz.
- Cihazdaki bakım, temizlik veya onarım çalışmalarından önce, elektrik fişinin tutarak elektrik kablosunu prizden çekiniz.
- Cihazı kullanmadığınız zamanlarda, cihazı kapatınız ve elektrik kablosunu prizden çıkartınız.
- Cihazın kurulumu sırasında, Teknik ek bölümü uyarınca duvarlarla ve nesnelere arasında bırakılacak minimum mesafeye ve depolama ve çalışma koşullarına dikkat ediniz.
- Hava girişi ve hava çıkışının açık olduğundan emin olunuz.
- Hava girişi ve hava çıkışının yakın çevresinde gevşek nesnelere ve kir bulunmamasını sağlayınız.
- Cihazın üzerindeki güvenlik işaretlerini, çıkartmaları ve etiketleri çıkarmayınız. Tüm güvenlik işaretleri, çıkartmalar ve etiketlerin okunur durumda olmasını sağlayınız.
- Cihazı kesinlikle aşırı ısıya veya direkt güneş ışınlarına maruz bırakmayınız.
- Emme tarafında hiçbir zaman kir ve gevşek nesnelere bulunmadığından emin olunuz.
- Değiştirilen filtreleri tekniğe uygun şekilde tasfiye ediniz.
- Cihazı kesinlikle saklama yeri veya basamak olarak kullanmayınız.
- Cihazı virüs filtreleme için kullanıyorsanız otomatik modu kullanmayınız.

## Usulüne uygun kullanım

Cihazı, havayı temizlemek ve koku giderme (iyonizasyon) için ve teknik bilgilere ve güvenlik uyarılarına uyarak sadece iç mekânlarda kullanınız.

Usulüne uygun kullanımın dışındaki bir kullanım, hatalı kullanım olarak kabul edilir.

### Makul şekilde öngörülebilir hatalı kullanım

- Cihazı ıslak ya da suyla kaplı bir zemin üzerine yerleştirmeyiniz.
- Cihazın üzerine örn. ıslak elbiseler gibi nesnelere koymayınız.
- Cihazı açık havada kullanmayınız.
- Cihazı banyolarda ve nemin yüksek olduğu odalarda kullanmayınız.
- Cihazı örn. üretim bölümleri, atölyeler veya şantiyeler gibi toz oluşumunun yüksek olduğu mekânlarda kullanmayınız.
- Entegre filtre sistemi, havada sağlık açısından tehlike yaratacak düzeydeki tozların (örn. zararlı maddeler) temizlenmesi için uygun değildir.
- Cihazda kendi başınıza yapısal değişiklikler ve ekleme veya tadilat işlemleri yapmayınız.

### Personelin niteliği

Bu cihazı kullanan kişiler:

- Elektrikle çalıştırılan hava temizleme cihazlarındaki çalışmalar sırasında oluşan tehlikeleri bilmeli.
- Başta Kullanım hatalarına ilişkin bilgiler – Güvenlik bölümü olmak üzere kılavuzu anlamış olmalıdır.

### Kalan tehlikeler



#### Elektrik gerilimine karşı uyarı

Elektrikli parçalar üzerindeki çalışmalar sadece yetkili bir uzman şirket tarafından gerçekleştirilmelidir!



#### Elektrik gerilimine karşı uyarı

Cihaz üzerinde gerçekleştirilecek tüm çalışmalardan önce elektrik fişini prizden çıkartınız! Elektrik fişine nemli ya da ıslak elle dokunmayınız. Elektrik fişinden tutarak elektrik kablosunu elektrik prizinden çekiniz.



#### Uyarı

Eğitimsiz kişiler tarafından amacına veya usulüne uygun olmayan şekilde kullanılması durumunda bu cihaz çeşitli tehlikelere neden olabilir! Personel niteliklerine dikkat ediniz!



#### Uyarı

Cihaz bir oyuncak değildir ve çocukların eline geçmemelidir.



#### Uyarı

Boğulma tehlikesi!  
Ambalaj malzemesini dikkatsizce etrafta bırakmayınız. Çocuklar için tehlikeli bir oyuncakça dönüşebilir.

#### Not

Cihazı, HEPA karbon filtre takılmamış durumdayken çalıştırmayınız!

#### Not

Cihazı, hava filtresi hava girişine takılmamış durumdayken çalıştırmayınız!  
Hava filtresi olmadan cihazın içi aşırı derecede kirlenir. Bunun sonucunda performans azalabilir ve cihaz zarar görebilir.

#### Not

Cihazı temizlemek için sert temizlik maddeleri, aşındırıcı veya çözücü maddeler kullanmayınız.

### Acil durumda yapılması gerekenler

1. Cihazı kapatınız.
2. Cihazı elektrik şebekesinden ayırınız: Elektrik fişinden tutarak elektrik kablosunu elektrik prizinden çekiniz.
3. Arızalı bir cihazı tekrar elektrik şebekesine bağlamayınız.

## Cihaz fonksiyonlarıyla ilgili tanıtıcı ve temel bilgiler

### Cihaz açıklaması

Cihaz, hafif ile orta düzeydeki kirler ve kokular azaltılarak hava kalitesini iyileştirmek amacıyla oda havasının filtrelenmesi için kullanılır. Cihaz, havayı emen güçlü bir fanla donatılmıştır. Hava, filtreden geçer ve temizlenir. Daha sonra, fan, temizlenmiş havayı odaya geri verir.

Cihaz, her tarafta birer 2'si 1 arada filtre içerir; bu filtreler HEPA ve karbon filtre ve birer ayrı ön filtreden oluşur.

Cihaz, HEPA filtre aracılığıyla havadaki bakterileri, virüsleri, polenleri, ev tozu akarı artıklarını, küf mantarı sporlarını ve diğer alerjenleri temizler. Aktif karbonlu entegre karbon filtreler, havadaki kokuları da temizler. Ön filtreler (sentetik elyaftan), hava HEPA filtrelere akmaya devam etmeden önce büyük toz partiküllerini filtreler.

HEPA karbon filtreler, koku ve virüs taşıyabilecek ev tozu, evcil hayvan alerjenleri, sigara dumanı, dumanlı sis ve partiküllere karşı etkilidir.

Cihaz, hava kalitesini göstermek ve hava temizliğini otomatik olarak düzenlemek için bir hava kalitesi sensörüne sahiptir.

Cihaz; bir otomatik moda, bir gece moduna ve bir turbo moduna sahiptir.

Cihaz, turbo modunda tam otomatik bir iyonizasyon sistemine sahiptir. Cihaz, ek olarak devreye sokulabilen bir plazma fonksiyonuna sahiptir. Açığa çıkan iyonlar, radikaller ve serbest elektrotlar aracılığıyla oda havasındaki polenler, tozlar, virüsler ve bakteriler temizlenir. Bu hava temizleme yöntemiyle odaların hava kalitesi ek olarak iyileştirilebilir.

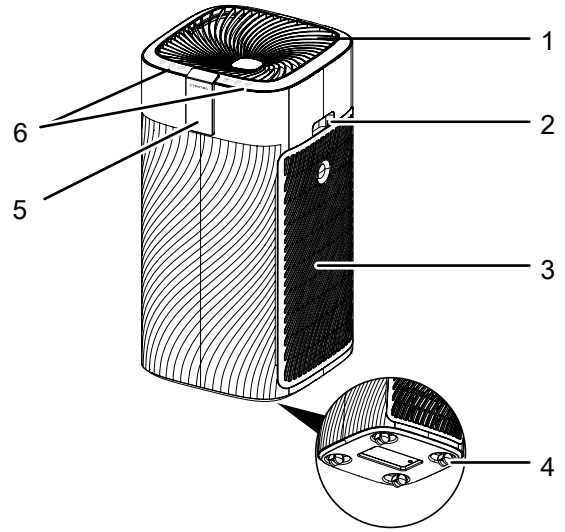
Dört kademeli fan (turbo modlu) ve basit, hızlı filtre değişimi, kolay kullanıma olanak sağlar.

Cihaz, kompakt boyutları sayesinde rahatça taşınabilir ve sessiz çalışması sayesinde tüm iç mekânlarda kullanılabilir.

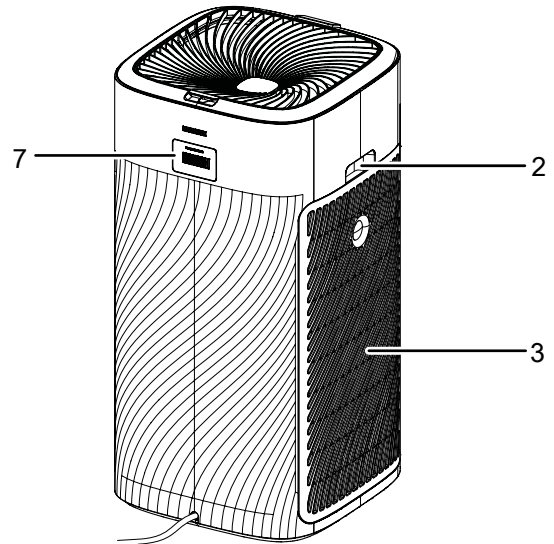
Cihaz, kullanım için bir çalışma paneliyle ve fonksiyon kontrolü için bir dijital göstergeyle donatılmıştır.

### Cihazın görünümü

#### Önden görünüm



#### Arkadan görünüm



No.	Tanım
1	Hava çıkışı
2	Taşıma kulpu
3	Ön filtre ve HEPA karbon filtreli hava girişi
4	Taşıma tekerleği
5	Segmentli gösterge
6	Çalışma paneli
7	Hava kalitesi sensörü

## Taşıma ve nakliye sırasında dikkat edilecek hususlar

### Not

Düzgün olmayan bir şekilde depolar veya taşırsanız cihaz hasar görebilir.  
Cihazın taşınması ve depolanmasıyla ilgili bilgilere dikkat ediniz.

## Taşıma

Cihaz, rahatça taşınması için bir tutamakla donatılmıştır.  
Cihaz, rahatça taşınması için taşıma tekerlekleriyle donatılmıştır.

Her taşıma işleminden **önce** şu uyarılara dikkat ediniz:

- Cihazı kapatınız.
- Elektrik fişinden tutarak elektrik kablosunu elektrik prizinden çekiniz.
- Elektrik kablosunu çekme halatı olarak kullanmayınız.
- Cihazı sadece sağlam ve düz yüzeylerde hareket ettiriniz.

Her taşıma işleminden **sonra** şu uyarılara dikkat ediniz:

- Cihazı, taşıma işleminden sonra dik olarak yerleştiriniz.

## Depolama

Cihazı kullanmadığınız zamanlarda aşağıdaki depolama koşullarına uyunuz:

- Cihazı kuru, donmaya ve ısıya karşı korunmuş şekilde depolayınız.
- Cihazı dik pozisyonunda ve tozdan ve doğrudan güneş ışığından korunan bir yerde depolayınız.
- Gerekirse, içeri giren toza karşı cihazı bir kılıfla koruyunuz.

## Bağlantı veya montaj

### Teslimat kapsamı

- 1 x cihaz
- 2 x HEPA karbon filtre
- 2 x ön filtre
- 1 x kılavuz

### Cihazın ambalajından çıkartılması

1. Kartonu açınız ve cihazı çıkartınız.
2. Ambalajı cihazdan komple çıkartınız.
3. Elektrik kablosunu komple açınız. Elektrik kablosunun zarar görmemiş olmasına dikkat ediniz ve açarken kabloya zarar vermeyiniz.

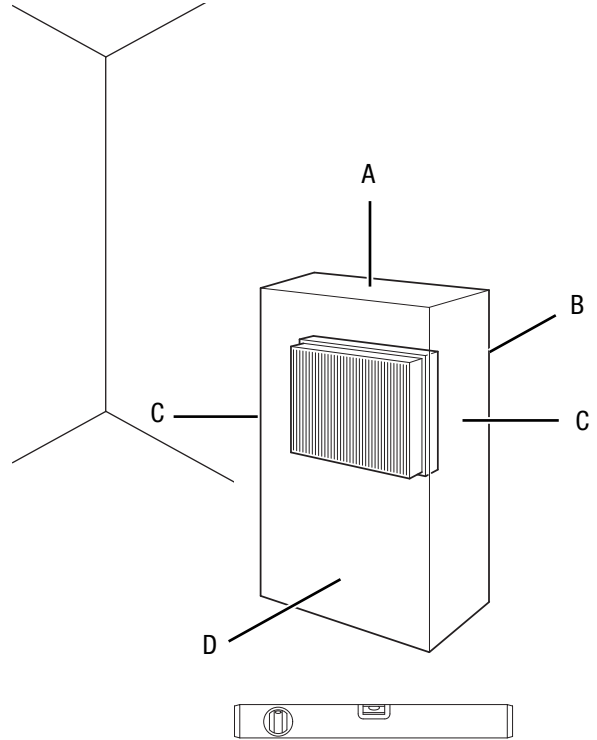
### Bağlantı veya montaj

HEPA karbon filtreler önceden takılmıştır.

### Not

Plastik kılıfı HEPA karbon filtrelerden çıkartınız. HEPA karbon filtrenin değiştirilmesi bölümünde açıklanan yöntemi izleyiniz.

Cihazın kurulumu sırasında, Teknik EK bölümü uyarınca duvarlarla ve nesnelere arasında bırakılacak minimum mesafelere dikkat ediniz.



- Cihazı tekrar çalıştırmadan önce elektrik kablosunun durumunu kontrol ediniz. Cihazın kusursuz durumda olduğundan şüphe duyarsanız müşteri hizmetlerini arayınız.
- Cihazı dik konumda ve durma güvenliği sağlanmış şekilde yatay ve sağlam bir yüzeye yerleştiriniz.
- Özellikle cihazı odanın ortasına yerleştirirseniz, elektrik kablosunu veya diğer kabloları döşerken kablolarla takılıp düşme tehlikesini engelleyiniz. Kablo köprülerinden kaçınınız.
- Kablo uzatmalarının tamamen açılmış ve çözülmüş durumda olduğundan emin olunuz.
- Cihazı, hava kirliliği kaynağının yakınına kurunuz.
- Cihazı monte ederken ısı kaynaklarına yeterli mesafe bırakınız.
- Perde veya başka nesnelerin hava akımını engellememesine dikkat ediniz.
- Hava girişi ve hava çıkışının açık olduğundan emin olunuz.

#### Elektrik kablosunun bağlanması

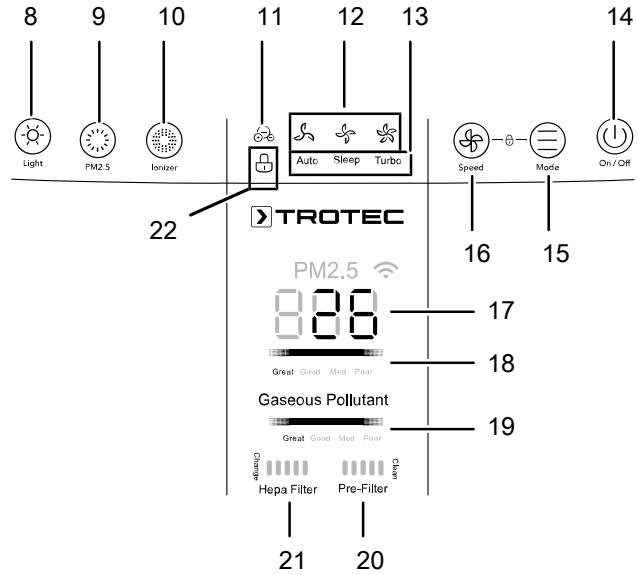
- Elektrik fişini düzgün bir şekilde topraklanmış prize takınız.




## Kullanım

### Not

Kapıları ve pencereleri açık tutmayınız.

### Çalışma paneli



No.	Tanım	Anlamı
8	Light (Işık) tuşu	Çalışma paneli aydınlatmasını ayarlama.
9	PM 2.5 tuşu	Cihaz otomatik moddayken PM 2.5 ince toz değerini görüntüleme tuşu
10	Ionizer (İyonlaştırıcı) tuşu	Plazma fonksiyonunu açma veya kapatma Filtre değişiminden sonra HEPA karbon filtre kirlenme derecesi LED'i (21) veya Ön filtre kirlenme derecesi LED'inin (20) sıfırlanması gerekirse tuşa 3 saniye süreyle basınız.
11	Ionizer (İyonlaştırıcı) LED'i	Plazma fonksiyonu devredeyken yanar
12	Speed (Hız) LED'i	Seçilen fan kademesine uygun şekilde yanar: <ul style="list-style-type: none"> <li>•  = 1. kademe (düşük)</li> <li>•  = 2. kademe (orta)</li> <li>•  = 3. kademe (yüksek)</li> </ul>

No.	Tanım	Anlamı
13	Çalışma modları LED'i	Seçilen çalışma moduna uygun şekilde yanar: <ul style="list-style-type: none"> <li>• Otomatik mod</li> <li>• Gece modu</li> <li>• Turbo modu</li> </ul>
14	On/Off (Açma/Kapatma) tuşu	Cihazı açma veya kapatma
15	Mode (Mod) tuşu	Çalışma modlarının seçilmesi
16	Speed (Hız) tuşu	Fan hızının ayarlanması
17	İnce toz değeri göstergesi LED'leri	İnce toz yükü göstergesi
18	Hava kalitesi İnce toz değeri LED'i	Ölçülen hava kalitesine uygun şekilde yanar: <ul style="list-style-type: none"> <li>• mavi = çok iyi</li> <li>• yeşil = iyi</li> <li>• turuncu = orta</li> <li>• kırmızı = kötü</li> </ul>
19	Hava kalitesi Gaz şeklindeki zararlı maddeler LED'i	Ölçülen hava yüküne uygun şekilde yanar: <ul style="list-style-type: none"> <li>• mavi = çok iyi</li> <li>• yeşil = iyi</li> <li>• turuncu = orta</li> <li>• kırmızı = kötü</li> </ul>
20	Ön filtre kirlenme derecesi LED'i	Ön filtrelerin kirlenme derecesini gösterir. Ön filtrelerin temizlenmesi gerekirse Clean (Temizle) göstergesi kırmızı renkte yanar.
21	HEPA karbon filtre kirlenme derecesi LED'i	HEPA karbon filtrelerin kirlenme derecesini gösterir. HEPA karbon filtrelerin değiştirilmesi gerekirse Clean (Temizle) göstergesi kırmızı renkte yanar.
22	Lock (Kilit) tuşu	Kilitleme fonksiyonunu açma ve kapatma

### Cihazın çalıştırılması

Bağlantı veya montaj bölümünde açıklandığı gibi çalışmaya hazır şekilde kurduktan sonra cihazı çalıştırabilirsiniz.

1. Cihazı açmak için On/Off (Açma/Kapatma) tuşuna (14) basınız.
  - ⇒ Cihaz, sesli bir sinyal üretir.
  - ⇒ Speed (Hız) LED'i (12) yanar. Cihaz açılırsa, cihaz en son seçilen fan kademesine çalışmaya başlar.
  - ⇒ Cihaz, 3 dakika içinde hava kalitesini ölçer. Hava kalitesi LED'i (19) yanar.

### Çalışma modunun ayarlanması

Cihaz, aşağıdaki çalışma modlarına sahiptir:

- Otomatik mod
- Gece modu
- Turbo modu
- Havalandırma

### Otomatik mod

Cihaz, otomatik modda hava kalitesini otomatik olarak algılar.

Otomatik modu ayarlamak için aşağıdaki yöntemi izleyiniz:

✓ Cihaz açılmıştır.

1. Auto (Otomatik) LED'i (13) gösterilene kadar Mode (Mod) tuşuna (15) basınız.

⇒ Cihaz, şimdi otomatik modda çalışır.

Cihaz otomatik modda çalışıyorsa ve ortam kararlırsa, ışık algılama fonksiyonu bu durumda tepki verir ve cihazı gece moduna geçirir.

Aydınlık artarsa, ekran aydınlatması artar ve fan hızı tekrar en son ayarlanan kademedede çalışır.

Hava kalitesi İnce toz değeri LED'i (18) veya Hava kalitesi Gaz şeklindeki zararlı maddeler LED'i (19) yanar.

### Hava kalitesi İnce toz değeri

Hava kalitesi İnce toz değeri LED'i	İnce toz değeri göstergesi (PM2.5 değeri)
Mavi yanarsa (hava kalitesi çok iyi)	0-55
Yeşil yanarsa (hava kalitesi iyi)	56-100
Turuncu yanarsa (hava kalitesi orta)	101-150
Kırmızı yanarsa (hava kalitesi kötü)	>150

### Hava kalitesi Gaz şeklindeki zararlı maddeler

Hava kalitesi Gaz şeklindeki zararlı maddeler LED'i
Mavi yanarsa (Hava kalitesi çok iyi)
Yeşil yanarsa (Hava kalitesi iyi)
Turuncu yanarsa (Hava kalitesi orta)
Kırmızı yanarsa (Hava kalitesi kötü)



Otomatik modu kapatma için aşağıdaki yöntemi izleyiniz:

1. *Auto (Otomatik)* LED'i (13) sönene kadar *Mode (Mod)* tuşuna (15) basınız.  
⇒ Cihaz, bir sonraki çalışma moduna geçer.



### Bilgi

#### Otomatik mod ve virüs filtreleme

Cihazı virüs filtreleme için kullanıyorsanız otomatik modu kullanmayınız!

Takılan sensörler sadece ince toz, polen veya duruma bağlı olarak VOC (organik-kimyasal bileşikler) nedeniyle oluşan hava yüklerine tepki verir. Odadaki virüs yükü cihaz tarafından belirlenemez. Odadaki virüs yükü çok yüksek olmasına rağmen, otomatik modda "iyi bir hava kalitesi" gösterilebilir.

Bu nedenle cihazın virüsler için kullanılması sırasında, her zaman oda büyüklüğüne veya ihtiyaç duyulan sirkülasyon hızına uyarlanmış sabit bir güç kademesinin seçilmesini öneriyoruz.

### Gece modu



### Bilgi

Gece modunda, iyonizasyon fonksiyonu eklenemez.

Çalışma panelinin parlaklığı kısılır ve cihaz, Gece modunda uyku ihtiyaçlarınıza uyarlanmış bir hava akımı üretir.

Gece modunu açmak için aşağıdaki yöntemi izleyiniz:

- ✓ Cihaz açılmıştır.
- 1. *Sleep (Uyku)* LED'i (13) gösterilene kadar *Mode (Mod)* tuşuna (15) basınız.  
⇒ *Sleep (Uyku)* LED'i (13) yanar.
- 2. Gece modunu kapatmak için *Mode (Mod)* tuşuna (15) tekrar basınız.

### Turbo modu

#### Not

Turbo modunda, oda havası otomatik olarak negatif iyonlarla dezenfekte edilir. Bu ek fonksiyon sadece turbo modunda mümkündür.

Fan, *Turbo modunda* fan hızının en yüksek kademesinde çalışır.

- ✓ Cihaz açılmıştır.
- 1. *Turbo* LED'i (13) yanana kadar *Mode (Mod)* tuşuna (15) basınız.
- 2. Turbo modunu kapatmak için *Mode (Mod)* tuşuna (15) tekrar basınız.

### Havalandırma

*Havalandırma* modunda tüm hız kademelerinin hepsini manuel olarak seçebilirsiniz.

Havalandırma kademelerini ayarlamak için aşağıdaki yöntemi izleyiniz:

- ✓ Cihaz açılmıştır.
- 1. *Speed (Hız)* tuşuna (16) basarak istediğiniz hızı ayarlayınız.  
⇒ 1. kademe, 2. kademe veya 3. kademenin *Speed (Hız)* LED'i (12) yanar.  
⇒ Tuşların her kullanımından sonra bir sinyal sesi duyulur.

### Kilitleme fonksiyonunu açma ve kapatma

Kilitleme fonksiyonu ile çalışma panelindeki tuşların kullanılmasını engelleyebilirsiniz.

Çalışma panelini kilitlemek için aşağıdaki yöntemi izleyiniz:

- ✓ Cihaz açılmıştır.
- 1. *Speed (Hız)* tuşuna (16) ve *Timer (Zamanlayıcı)* tuşuna (15) üç saniye süreyle aynı anda basınız.  
⇒ Yaklaşık 3 saniye sonra bir sinyal sesi duyulur.  
⇒ Kilitleme fonksiyonu etkinleştirilmiştir.  
⇒ Çalışma panelindeki tuşlar kullanılamaz.
- 2. Fonksiyonu kapatmak için *Speed (Hız)* tuşuna (16) ve *Mode (Mod)* tuşuna (15) üç saniye süreyle tekrar basınız.  
⇒ Cihaz, tekrar önceki çalışma moduna geçer.

### Plazma fonksiyonu

Plazma fonksiyonu ile polenler, toz, virüsler ve bakteriler, HEPA karbon filtre aracılığıyla oda havasından filtrelenir.

Plazma fonksiyonunu açmak için aşağıdaki yöntemi izleyiniz:

1. Plazma fonksiyonunu açmak için *İyonizasyon* tuşuna (10) basınız.  
⇒ *İonizer (İyonlaştırıcı)* LED'i (11) yanar.  
⇒ Cihaz, havayı filtreler.
2. Plazma fonksiyonunu kapatmak için *İyonizasyon* tuşuna (10) tekrar basınız.  
⇒ *İonizer (İyonlaştırıcı)* LED'i (11) söner.

### Aydınlatma

Cihazı gece boyunca çalıştırmak isterseniz, LED'lerin aydınlatma gücünü azaltabilirsiniz. Yüksek veya orta bir aydınlatma gücü ayarlayabilir veya aydınlatmayı kapatabilirsiniz.

1. İstediğiniz aydınlık kademesini seçmek için *Light (Işık)* tuşuna (8) basınız.

**Devre dışı bırakma****Elektrik gerilimine karşı uyarı**

Elektrik fişine nemli ya da ıslak elle dokunmayınız.

- On/Off (Açma/Kapatma) tuşuna (14) basarak cihazı açınız.
- Elektrik fişinden tutarak elektrik kablosunu elektrik prizinden çekiniz.
- Cihazı, Kullanıcının kendi yapabileceği bakım, onarım veya ürünün temizliğine ilişkin bilgiler bölümünde anlatılanlara uygun şekilde temizleyiniz.
- Cihazı, "Taşıma ve nakliye sırasında dikkat edilecek hususlar" bölümünde anlatılanlara uygun şekilde depolayınız.

**Cihazın enerji tüketimi açısından verimli kullanımına ilişkin bilgiler**

Gereksiz enerji tüketimini önlemek için, cihazın sadece gerçek kullanım süresi boyunca açık kalmasına dikkat ediniz. Mevcutsa, cihazın kapatma otomatısından faydalanınız.

**Sonradan sipariş edilebilen aksesuarlar****Uyarı**

Sadece bu kılavuzda belirtilen aksesuarları ve ek cihazları kullanınız. Kılavuzda önerilenlerin dışındaki takımlar veya diğer aksesuarların kullanılması, yaralanma tehlikesi anlamına gelebilir.

Tanım	Ürün numarası
HEPA karbon filtre, Filtre verimliliği % 99,97	7.160.000.539
Ön filtre	7.160.000.538

## Hatalar ve arızalar

Kusursuz işlevselliği temin etmek için, cihaz üretim esnasında defalarca kontrol edilmiştir. Buna rağmen arızalar ortaya çıkarsa cihazı aşağıdaki listeye göre kontrol ediniz.

### Not

Tüm bakım ve onarım çalışmalarından sonra en az 3 dakika bekleyiniz. Cihazı ancak daha sonra açınız.

### Cihaz çalışmaya başlamıyor:

- Elektrik bağlantısını kontrol ediniz.
- Elektrik kablosunun ve elektrik fişinin hasarlı olup olmadığını kontrol ediniz.
- Yapı tarafındaki şebeke sigortasını kontrol ediniz.
- Hava girişinin (3) ve hava çıkışının (1) doğru oturup oturmadığını kontrol ediniz.

### Cihaz gürültü çıkarıyor, titriyor:

- Cihazın dikey konumda ve durma güvenliği sağlanmış şekilde kurulup kurulmadığını kontrol ediniz.
- Cihaz kapağının doğru oturup oturmadığını kontrol ediniz.

### Cihaz çok sıcak, gürültü çıkarıyor veya kapasitesi düştü:

- Hava girişinin ve hava filtresinin kirlenip kirlenmediğini kontrol ediniz. Dışarıdaki kirleri temizleyiniz.

### Cihaz düşük güçle çalışıyor:

- HEPA karbon filtrenin kirlenip kirlenmediğini kontrol ediniz. Gerekirse HEPA karbon filtreyi temizleyiniz veya değiştiriniz.
- Ön filtre kirlenmiş ve temizlenmesi gerekiyor. *Clean (Temizle)* LED'i (20) kırmızı renkte yanar. Ön filtreyi temizleyiniz (bkz. Kullanım ve Kullanıcının kendi yapabileceği bakım, onarım veya ürünün temizliğine ilişkin bilgiler bölümü).
- Hava çıkışı boş değil. Hava çıkışının bloke olmadığından emin olunuz. Gerekirse gevşek nesnelere hava çıkışından çıkartınız.
- HEPA karbon filtrenin plastik kılıfı yerleştirmeden önce çıkartılmadı. HEPA karbon filtreyi plastik kılıftan çıkartınız.

### Cihaz soğutma gücü olmadan çalışıyor veya hava kalitesi iyileşmiyor:

- Odada açık pencereler ve / veya kapılar olup olmadığını kontrol ediniz. Gerekirse açık pencereleri ve/veya kapıları kapatınız.
- HEPA karbon filtre kullanılmıyor. HEPA karbon filtreyi yerine takınız.
- Duvarlar ve nesnelere olan asgari mesafeyi kontrol ediniz. Gerekirse cihazı odanın içine doğru kaydırınız.

### Hava kalitesi LED'i uzun bir süre kırmızı renkte yanıyor:

- Odadaki hava kalitesini kontrol ediniz. Duruma bağlı olarak odadaki hava aşırı kirlenmiştir. Birkaç dakika bekleyerek, *Hava kalitesi* LED'inin renginin değişip değişmediğini kontrol ediniz.
- Hava kalitesi sensörü tıkanmış veya kirlenmiş. Pencereler ve kapılar kapalı olmalıdır, aksi takdirde odaya sürekli olarak toz ve diğer kirler girer. Hava kalitesi sensörünü, Kullanıcının kendi yapabileceği bakım, onarım veya ürünün temizliğine ilişkin bilgiler bölümüne uygun şekilde temizleyiniz.

### Cihazdan rahatsız edici bir koku geliyor:

- HEPA karbon filtrenin kirlenip kirlenmediğini kontrol ediniz. Gerekirse HEPA karbon filtreyi temizleyiniz veya değiştiriniz.
- Duruma bağlı olarak havada örn. güçlü tütün dumanı gibi duman, koku ve kirlenme var. Odayı havalandırınız.

### Ön filtre kirlenme derecesi LED'i (20) yanar ve *Clean (Temizle)* göstergesi görüntülenirse:

- HEPA karbon filtreyi, Kullanıcının kendi yapabileceği bakım, onarım veya ürünün temizliğine ilişkin bilgiler bölümünde açıklandığı şekilde değiştiriniz.

### HEPA karbon filtre kirlenme derecesi LED'i (21) yanar ve *Change (Değiştir)* göstergesi görüntülenirse:

- HEPA karbon filtreyi, Kullanıcının kendi yapabileceği bakım, onarım veya ürünün temizliğine ilişkin bilgiler bölümünde açıklandığı şekilde değiştiriniz.

### Cihaz kontrollerden sonra sorunsuz bir şekilde çalışmıyor:

Müşteri hizmetleriyle temas kurunuz. Gerekirse cihazı onarım için bir yetkili elektrik servisine veya üreticiye götürünüz.

## Kullanıcının kendi yapabileceği bakım, onarım veya ürünün temizliğine ilişkin bilgiler

## Periyodik bakım ile ilgili bilgiler

Bakım ve koruma aralığı	Her bağlantı veya montaj işleminden önce	Gerektiğinde	En azından 2 haftada bir	En azından 4 haftada bir	En azından 6 ayda bir	En azından her yıl
Emme ve dışarı üfleme açıklıklarını kirlenme ve yabancı cisimler açısından kontrol ediniz, gerekiyorsa temizleyiniz	X			X		
Dış temizlik		X				X
Cihazın iç kısmının kirlenip kirlenmediğini görsel olarak kontrol ediniz		X				X
Filtreyi kirlenme ve yabancı cisim açısından kontrol ediniz, gerekiyorsa temizleyiniz veya değiştiriniz	X		X			
HEPA karbon filtreyi değiştiriniz		X			X	
Ön filtreyi temizleyiniz		X				
Hasarlı olup olmadığını kontrol ediniz	X					
Sabitlenme civatalarını kontrol ediniz		X				X
Deneme çalışması						X

## Bakım ve koruma protokolü

Cihaz tipi: .....

Cihaz numarası: .....

Bakım ve koruma aralığı	1	2	3	4	5	6	7	8	9	10	11	12	13	14	15	16
Emme ve dışarı üfleme açıklıklarını kirlenme ve yabancı cisimler açısından kontrol ediniz, gerekiyorsa temizleyiniz																
Dış temizlik																
Cihazın iç kısmının kirlenip kirlenmediğini görsel olarak kontrol ediniz																
Filtreyi kirlenme ve yabancı cisim açısından kontrol ediniz, gerekiyorsa temizleyiniz veya değiştiriniz																
Ön filtreyi temizleyiniz																
Filtreyi değiştiriniz																
Hasarlı olup olmadığını kontrol ediniz																
Sabitlenme civatalarını kontrol ediniz																
Deneme çalışması																

1. Tarih: ..... İmza: .....	2. Tarih: ..... İmza: .....	3. Tarih: ..... İmza: .....	4. Tarih: ..... İmza: .....
5. Tarih: ..... İmza: .....	6. Tarih: ..... İmza: .....	7. Tarih: ..... İmza: .....	8. Tarih: ..... İmza: .....
9. Tarih: ..... İmza: .....	10. Tarih: ..... İmza: .....	11. Tarih: ..... İmza: .....	12. Tarih: ..... İmza: .....
13. Tarih: ..... İmza: .....	14. Tarih: ..... İmza: .....	15. Tarih: ..... İmza: .....	16. Tarih: ..... İmza: .....

## Bakıma başlanmadan önce yapılacak işlemler



### Elektrik gerilimine karşı uyarı

Elektrik fişine nemli ya da ıslak elle dokunmayınız.

- Cihazı kapatınız.
- Elektrik fişinden tutarak elektrik kablosunu elektrik prizinden çekiniz.



### Elektrik gerilimine karşı uyarı

**Cihazın açılmasını gerektiren çalışmalar, sadece yetkili uzman şirketler veya üretici tarafından gerçekleştirilmelidir.**

## Dış gövdenin temizlenmesi

Dış gövdeyi nemli, yumuşak, hav bırakmayan bir bezle temizleyiniz. Dış gövdenin içine nem girmemesine dikkat ediniz. Elektrikli parçaların nemle temas etmemesine dikkat ediniz. Bezi nemlendirmek için örn. temizleme spreyi, çözücü madde, alkol içeren temizleyiciler veya aşındırıcı maddeler gibi agresif temizlik maddeleri kullanmayınız.

### Not

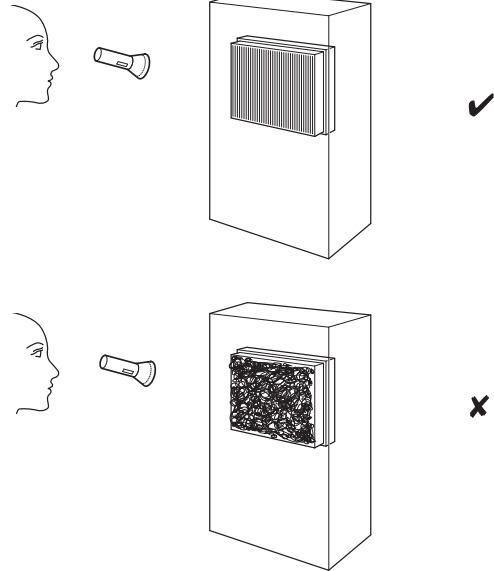
Gerekirse hava çıkışı temizleyiniz.  
Hava çıkışı cihazdan çıkartınız ve nemli, yumuşak, hav bırakmayan bir bezle temizleyiniz.

### Not

Gerekirse hava kalitesi sensörünü temizleyiniz.  
Sensörü nemlendirilmiş, yumuşak, tüy bırakmayan bir bezle dikkatlice temizleyiniz.

## Cihazın iç kısmının kirlenip kirlenmediğini görsel olarak kontrol ediniz

1. Hava filtresini çıkartınız.
2. Bir el feneriyle cihazın açıklıklarını aydınlatınız.
3. Cihazın iç kısmının kirlenip kirlenmediğini kontrol ediniz.
4. Yoğun bir toz katmanı görürseniz, cihazın içini basınçlı bir elektrik süpürgesiyle temizleyiniz.
5. Hava filtresini yerine takınız.



## HEPA karbon filtrenin deęiřtirilmesi

### Not

Cihazı, HEPA karbon filtre takılmamıř durumdayken alıřtırmayınız!

### Not

HEPA karbon filtreler temizlenemez ve ihtiya anında deęiřtirilmeleri gerekir.

### Not

HEPA karbon filtrenin kullanım suresi, ortam kořullarına ve cihazın kullanım suresine baęlıdır.

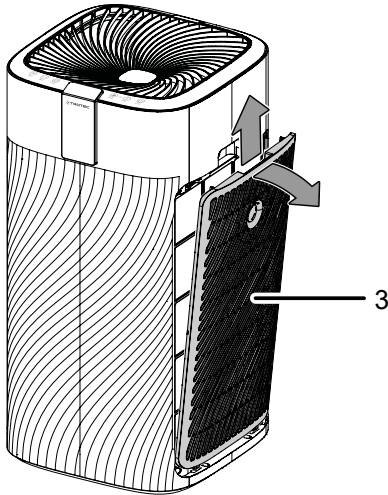
- Kirlenme durumunda HEPA karbon filtrelerin deęiřtirilmesi gerekir. rn. performansın azalmasıyla bu durum anlařılır (bkz. Hatalar ve arızalar blm).  
• Cihazı alıřtırmadan nce HEPA karbon filtrenin ve n filtrenin takılmıř olduęundan emin olunuz.  
• Cihaz, HEPA karbon filtre ve n filtre olmadan hava temizleme cihazı olarak iřlevini yerine getiremez ve cihazın iin kirlerir.

Ařırı kirlenme durumunda HEPA karbon filtreler deęiřtirilmelidir. HEPA karbon filtre kirlenme derecesi LED'i (21) yanar.

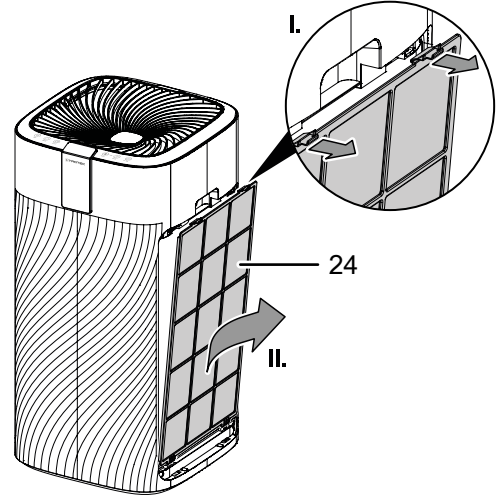
Gerekirse HEPA karbon filtreyi ve n filtreyi kirlenme aısından grsel olarak kontrol ediniz.

Cihazın iki tarafında ařaęıdaki yntemi izleyiniz:

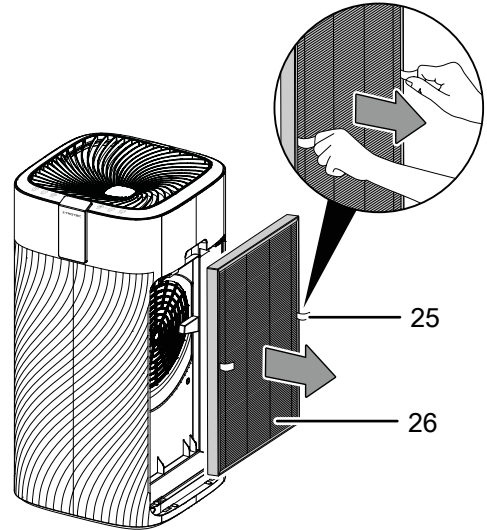
1. Hava giriřini (3) cihazdan ıkartınız.



2. n filtreyi (24) cihazdan ıkartınız.

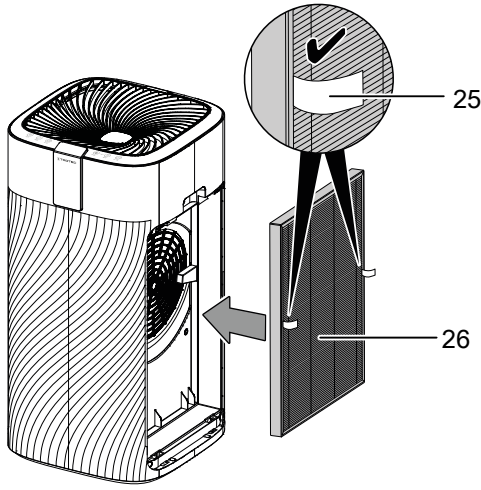


3. HEPA karbon filtreyi (26) kulaęından (25) tutarak cihazdan dıřarı ekiniz.

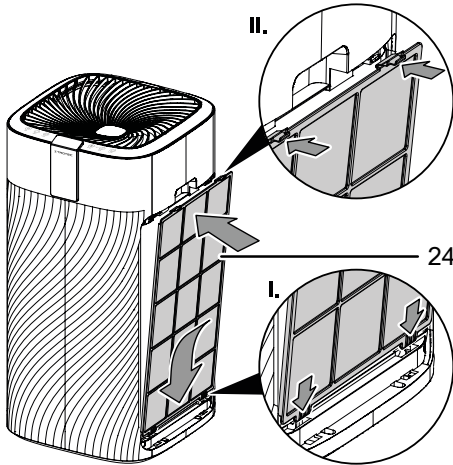


4. HEPA karbon filtreyi ulusal yasalara uygun řekilde tasfiye ediniz.  
5. Yeni HEPA karbon filtreyi plastik kılıftan ıkartınız.

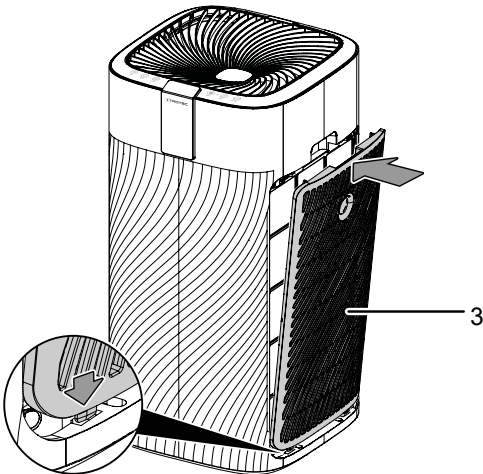
6. Yeni HEPA karbon filtreyi (26) cihaza yerleştiriniz. Kulakların (25) dışarıda durmasına dikkat ediniz.



7. Ön filtreyi (24) cihaza yerleştiriniz.



8. Hava girişini (3) cihaza takınız.



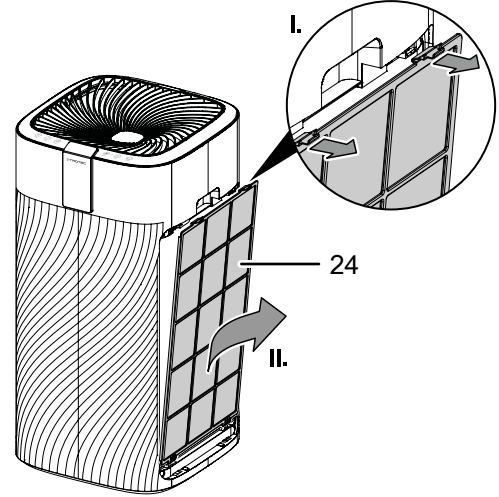
9. HEPA karbon filtreyi veya ön filtreyi sıfırlamak için *İonizer (iyonlaştırıcı)* tuşuna (10) 3 saniye süreyle basınız.

### Ön filtrenin temizlenmesi

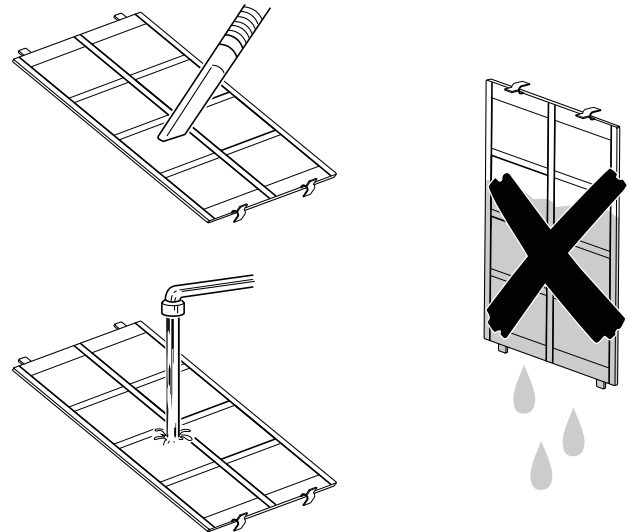
Ön filtre kirlenme derecesi LED'i (20) yanarsa ve *Clean (Temizle)* göstergesi görüntülenirse, ön filtrenin temizlenmesi gerekir (bkz. Kullanım bölümü ve Hatalar ve arızalar bölümü).

Cihazın iki tarafında aşağıdaki yöntemi izleyiniz:

1. Ön filtreyi (24) cihazdan çıkartınız.



2. Filtreyi yumuşak, hav bırakmayan, hafif nemli bir bezle temizleyiniz. Filtre çok kirlenmişse, filtreyi nötr temizlik maddesi eklenmiş sıcak suyla temizleyiniz.



3. Filtreyi komple kurumaya bırakınız. Islak filtreyi cihaza takmayınız!
4. Ön filtreyi cihaza yerleştiriniz.
5. Ön filtreyi sıfırlamak için *İyonlaştırıcı* tuşuna (10) 3 saniye süreyle basınız.

### Bakımdan sonra yapılması gerekenler

Cihazı kullanmaya devam etmek istiyorsanız:

- Elektrik fişini prize takarak cihazı tekrar çalıştırınız.

Cihazı uzun süre kullanmayacaksanız:

- Cihazı, "Taşıma ve nakliye sırasında dikkat edilecek hususlar" bölümünde anlatılanlara uygun şekilde depolayınız.

### Bakım, onarım ve kullanımda uyulması gereken kurallar



#### Uyarı

Dış gövdenin açılmasını gerektiren periyodik bakım çalışmaları ve onarımlarda Trotec müşteri servisine başvurunuz. Kurallara aykırı şekilde açılan cihazlar her türlü garanti kapsamı dışındadır ve garanti talepleri geçersiz olur.

### Servis istasyonları

Aşağıdaki bilgiler sadece Türkiye için geçerlidir:

Trotec Endüstri Ürünleri Tic.Ltd.Sti.

Oruçreis Mh., Giyimkent Cd.,

14. Sok. No.61, Giyimkent Sitesi

34235 Esenler/İstanbul

Telefon: +90 212 438 56 55

### Üretici ve ithalatçı firmanın unvanı, adres ve telefon numarası

İthalatçı (sadece Türkiye için geçerlidir):

Trotec Endüstri Ürünleri Tic.Ltd.Sti.

Oruçreis Mh., Giyimkent Cd.,

14. Sok. No.61, Giyimkent Sitesi

34235 Esenler/İstanbul

Telefon: +90 212 438 56 55

Faks: +90 212 438 56 51

Üretici:

Trotec GmbH

Grebener Straße 7

D-52525 Heinsberg

Telefon: +49 2452 962-400

Faks: +49 2452 962-200

E-posta: info@trotec.de

### Teknik ek

#### Teknik bilgiler

Parametre	Değer
<b>Model</b>	<b>AirgoClean® 250 E</b>
HEPA karbon filtreyle hava miktarı	
Fan kademesi I	384 m <sup>3</sup> /saat
Fan kademesi II	503 m <sup>3</sup> /saat
Fan kademesi III	624 m <sup>3</sup> /saat
Turbo modu	740 m <sup>3</sup> /saat
Ortam sıcaklığı	-10 °C ila 45 °C
Çalışma aralığı	% 0 ila % 95 bağıl nem
Şebeke bağlantısı	220-240 V / 50 Hz
Güç tüketimi	45 W
Nominal akım	0,17 A
Ses basıncı seviyesi (1 m mesafede, turbo modu)	46,3 dB(A)
Boyutlar (Uzunluk x Genişlik x Yükseklik)	360 x 360 x 710 mm
Duvarlarla ve nesnelere arasındaki minimum mesafe	
A: üst	30 cm
B: arka	30 cm
C: yan	30 cm
D: ön	30 cm
Ağırlık	12 kg

### Kullanım sırasında insan veya çevre sağlığına tehlikeli veya zararlı olabilecek durumlara ilişkin uyarılar



Elektronik cihazlar evsel atık değildir ve Türkiye'de, elektrikli ve elektronik cihazlar hakkındaki Elektrikli ve Elektronik Teçhizat Atıkları Direktifi'ne (EETA) göre uzman bir tasfiye merkezine gönderilmelidir. Kullandıktan sonra lütfen bu cihazı geçerli yasal düzenlemelere uygun şekilde tasfiye ediniz.



Trotec GmbH

Grebener Str. 7  
D-52525 Heinsberg

☎ +49 2452 962-400

☎ +49 2452 962-200

✉ [info@trotec.com](mailto:info@trotec.com)

[www.trotec.com](http://www.trotec.com)