

# ZEROZON 200

TR

ORİJİNAL KULLANIM  
KILAVUZUNUN ÇEVİRİSİ  
OKSİJEN REJENERATÖRÜ



## İçindekiler

Kullanım kılavuzu hakkında bilgiler .....	2
Cihazın kullanım ömrü ve garanti süresi.....	2
Kullanım hatalarına ilişkin bilgiler – Güvenlik .....	3
Cihaz fonksiyonlarıyla ilgili tanıtıcı ve temel bilgiler .....	5
Taşıma ve nakliye sırasında dikkat edilecek hususlar .....	6
Bağlantı veya montaj.....	6
Kullanım .....	8
Cihazın enerji tüketimi açısından verimli kullanımına ilişkin bilgiler .....	10
Sonradan sipariş edilebilen aksesuarlar .....	10
Hatalar ve arızalar .....	10
Kullanıcının kendi yapabileceği bakım, onarım veya ürünün temizliğine ilişkin bilgiler .....	11
Bakım, onarım ve kullanımda uyulması gereken kurallar .....	13
Servis istasyonları .....	13
Üretici ve ithalatçı firmanın unvanı, adres ve telefon numarası .....	13
Teknik ek .....	13
Kullanım sırasında insan veya çevre sağlığına tehlikeli veya zararlı olabilecek durumlara ilişkin uyarılar .....	20
Uygunluk beyanı .....	20

## Kullanım kılavuzu hakkında bilgiler

### Semboller



#### Elektrik gerilimine karşı uyarı

Bu sembol, elektrik gerilimi nedeniyle insanların hayatına ve sağlığına yönelik oluşan tehlikelere karşı uyarıda bulunur.



#### Uyarı

Sinyal sözcüğü, önlenmediği takdirde ölüm veya ağır bir yaralanmaya neden olabilecek orta risk derecesindeki bir tehlikeyi tanımlar.



#### Dikkat

Sinyal sözcüğü, önlenmediği takdirde hafif veya orta bir yaralanmaya neden olabilecek düşük risk derecesindeki bir tehlikeyi tanımlar.

### Not

Sinyal sözcüğü, önemli bilgilere işaret eder (örn. maddi hasarlar), fakat tehlikelere işaret etmez.



### Bilgi

Bu sembolün bulunduğu notlar, çalışmalarınızı hızlı ve güvenli şekilde yapmanız konusunda size yardımcı olur.



### Kılavuza dikkat ediniz

Bu sembolün bulunduğu notlar, işletme kılavuzuna dikkat edilmesi gerektiği konusunda sizi uyarır.



### Kılavuza dikkat ediniz

Bu sembolün bulunduğu notlar, bir solunum koruması kullanılması gerektiği konusunda sizi uyarır.

İşletme kılavuzunun ve AB uygunluk beyanının güncel sürümünü aşağıdaki linkten indiriniz:



Zerozon 200



<https://hub.trotec.com/?id=44673>

## Cihazın kullanım ömrü ve garanti süresi

Aşağıdaki bilgiler sadece Türkiye için geçerlidir:

Ticari müşteriler için garanti süresi bir yıldır. Özel müşteriler için garanti süresi iki yıldır.

## Kullanım hatalarına ilişkin bilgiler – Güvenlik

**Bu kılavuzu, cihazı çalıştırmadan/kullanmadan önce dikkatlice okuyunuz ve kılavuzu her zaman kurulum yerinin hemen yakınında veya cihazın üzerinde bulundurunuz.**



### Uyarı

#### **Tüm güvenlik uyarılarını ve talimatları okuyunuz.**

Güvenlik uyarılarına ve talimatlara uymanın ihmal edilmesi, elektrik çarpmasına, yangına ve/veya ağır yaralanmalara neden olabilir.

#### **Daha sonra bakmak için tüm güvenlik uyarılarını ve talimatları saklayınız.**

Bu cihaz, gözetim altında veya cihazın güvenli kullanımı hakkında eğitilmiş ve bu nedenle oluşacak tehlikeleri anlamış olmaları durumunda 8 yaşın üstündeki çocuklar ve kısıtlı fiziksel, duyuşsal veya mental yeteneklere sahip veya deneyimi ve bilgisi eksik kişiler tarafından kullanılabilir.

Çocuklar cihazla oynamamalıdır. Temizlik ve kullanıcı bakımı, gözetim altında olmayan çocuklar tarafından yapılmamalıdır.

- Cihazı patlama tehlikesi altındaki mekânlarda veya bölgelerde çalıştırmayınız ve bu tür yerlere yerleştirmeyiniz.
- Cihazı, agresif atmosferlerde çalıştırmayınız.
- Cihazı açık ateş veya gazlı cihazların yakınında çalıştırmayınız.
- Cihazı; dik konumda, durma güvenliği sağlanarak ve taşıma kapasitesine sahip bir zemin üzerine yerleştiriniz.
- Nemli temizlikten sonra cihazı kurutunuz. Cihazı ıslak durumda çalıştırmayınız.
- Cihazı elleriniz nemli veya ıslakken çalıştırmayınız veya kullanmayınız.
- Su sıçramasına karşı korumaya sahip olmadığı için cihazı sıvıya maruz bırakmayınız.
- Cihazın içine asla herhangi bir nesne veya uzuvlarınızı sokmayınız.
- Çalışma sırasında cihazın üzerini örtmeyiniz.
- Cihazın üzerine oturmeyiniz.
- Cihaz bir oyuncak değildir. Çocukları ve hayvanları uzak tutunuz. Cihazı sadece gözetim altında kullanınız.
- Cihazın her kullanımından önce cihazın aksesuarlarını ve bağlantı parçalarını olası hasarlar açısından kontrol ediniz. Arızalı cihazları ve cihaz parçalarını kullanmayınız.
- Cihazın dışında bulunan tüm elektrik kablolarının hasar görmeye karşı (örn. hayvanlar nedeniyle) korunduğundan emin olunuz. Elektrik kabloları veya şebeke bağlantısında hasar varken cihazı kesinlikle kullanmayınız!
- Elektrik fişini düzgün bir şekilde topraklanmış prize takınız.

- Elektrik kablosu için kullanılacak uzatmaları teknik bilgileri dikkate alarak seçiniz. Uzatma kablosunu tamamen açınız. Aşırı elektrik yükü oluşmasına izin vermeyiniz.
- Cihazdaki bakım, temizlik veya onarım çalışmalarından önce, elektrik fişinin tutarak elektrik kablosunu prizden çekiniz.
- Cihazı kullanmadığınız zamanlarda, cihazı kapatınız ve elektrik kablosunu prizden çıkartınız.
- Elektrik fişinde veya elektrik kablosunda hasar tespit ettiyseniz cihazı kesinlikle kullanmayınız. Elektrik kablosu zarar görmüşse, tehlikeleri önlemek için, üretici veya müşteri hizmetleri ya da benzer nitelikte bir kişi tarafından değiştirilmelidir. Arızalı elektrik kabloları insan sağlığı için ciddi tehlike oluşturur!
- Cihazın kurulumu sırasında, Teknik ek bölümü uyarınca duvarlarla ve nesnelere arasında bırakılacak minimum mesafeye ve depolama ve çalışma koşullarına dikkat ediniz.
- Hava girişi ve hava çıkışının açık olduğundan emin olunuz.
- Hava girişi ve hava çıkışının yakın çevresinde gevşek nesnelere ve kir bulunmamasını sağlayınız.
- Cihazın üzerindeki güvenlik işaretlerini, çıkartmaları ve etiketleri çıkarmayınız. Tüm güvenlik işaretleri, çıkartmalar ve etiketlerin okunur durumda olmasını sağlayınız.
- Cihazı kesinlikle aşırı ısıya veya direkt güneş ışınlarına maruz bırakmayınız.
- Emme tarafında hiçbir zaman kir ve gevşek nesnelere bulunmadığından emin olunuz.
- Özellikle sağlığa zararlı maddeleri filtreledikten sonra, değiştirilen filtreyi tekniğe uygun şekilde tasfiye ediniz.
- Cihazı kesinlikle saklama yeri veya basamak olarak kullanmayınız.

### **Ozon jeneratörlerinin çalıştırılmasına yönelik özel güvenlik uyarıları**

Cihaz, iç mekânlardaki ozon kullanımından sonra oksijen rejenerasyonu için kullanılır. Ozon, solunması durumunda oksidatif özellikleri nedeniyle ciddi sağlık sorunlarına neden olabilecek bir gazdır. Ozon, doğrudan solunması durumunda insanlar, hayvanlar ve bitkiler üzerinde zehirli etkiye sahiptir. Bu nedenle aşağıdaki güvenlik önlemlerine mutlaka uyulmalıdır:

- Cihaz çalıştırdıktan sonra ve temizleme süreci sırasında, insanların ve hayvanların temizlenecek odada bulunmaması gerekir. Odadaki mevcut bitkileri de çıkartınız.
- Ozon jeneratörü ve oksijen rejeneratörünü başlattıktan hemen sonra odadan çıkınız.

- Temizleme süreci tamamlandıktan sonra, temizlenen odaya ancak ozon konsantrasyonu 0,2 mg/m<sup>3</sup> değerinin altına indikten sonra girilebilir. Trotec'ten (Oz-One) veya mağazalardan temin edilebilen bir ozon ölçüm cihazı yardımıyla mevcut konsantrasyonu kontrol ediniz. Bir ozon solunum koruma maskesi kullanınız.
- Mevcut oda açıklıklarını izole ederek ozonun dışarı çıkmamasını sağlayınız.
- Diğer insanların anlaması için bir odadaki ozon işlemini işaretleyiniz ve ilgili mekânlara girişin engellendiğinden emin olunuz. Uygun uyarı levhaları Trotec'ten temin edilebilir.
- İşlem yapılan odaların, işlemden sonra yeterli taze hava beslemesine veya uygun bir hava çekme sistemine sahip olduğundan emin olunuz.

### Usulüne uygun kullanım

Cihazı sadece, ilgili odalarda daha önce ozonla işlem yapılmışsa iç mekânlardaki oksijen rejenerasyonu için kullanınız. Teknik bilgilere ve güvenlik uyarılarına her zaman uyunuz.

Cihaz sadece endüstriyel ve ticari alanda kullanılmalıdır.

Cihaz, sadece özel eğitimli uzman personel tarafından kullanılmalıdır.

### Öngörülebilir hatalı kullanım

- Cihazı bireysel kullanıcı olarak veya evsel/özel alanda kullanmayınız.
- Cihazı ıslak ya da suyla kaplı bir zemin üzerine yerleştirmeyiniz.
- Cihazın üzerine örn. ıslak elbiseler gibi nesnelere koymayınız.
- Cihazı açık havada kullanmayınız.
- Cihazı, tozları veya sıvıları emmek için kullanmayınız.
- Usulüne uygun kullanımın dışındaki bir kullanım, makul şekilde öngörülebilir hatalı kullanım olarak kabul edilir.
- Cihaz üzerinde izin olmadan değiştirme, ekleme ya da dönüştürme işlemi yapmak yasaktır.

### Personelin niteliği

Bu cihazı kullanan kişiler:

- Cihazla çalışma konusunda eğitilmiş olmak ve oksidasyon maddesi olarak ozonla çalışma sırasında oluşabilecek tehlikeleri bilmek.
- Başta Kullanım hatalarına ilişkin bilgiler – Güvenlik bölümü olmak üzere işletme kılavuzunu okumuş ve anlamış olmalıdır.

### Kalan tehlikeler



#### Elektrik gerilimine karşı uyarı

Elektrikli parçalar üzerindeki çalışmalar sadece yetkili bir uzman şirket tarafından gerçekleştirilmelidir!



#### Uyarı

Eğitimsiz kişiler tarafından amacına veya usulüne uygun olmayan şekilde kullanılması durumunda bu cihaz çeşitli tehlikelere neden olabilir! Personel niteliklerine dikkat ediniz!



#### Uyarı

Cihaz bir oyuncak değildir ve çocukların eline geçmemelidir.



#### Uyarı

Boğulma tehlikesi!  
Ambalaj malzemesini dikkatsizce etrafta bırakmayınız.  
Çocuklar için tehlikeli bir oyuncuğa dönüşebilir.



#### Uyarı

#### Ozonun solunması nedeniyle yaralanma tehlikesi!

Aşağıdaki belirtiler, ozon nedeniyle zehirlenme veya tahriş olmaya işaret edebilir:

- Gözlerin kızarması – Göz kuruması, gözlerde yanma ve gözlerden yaş gelmesi
- Güçlü öksürük
- Solunum yetmezliği – Klostrifobi
- Nefes alma sırasında ağrı
- Baş dönmesi, sersemleme
- Baş ağrısı
- Güçsüzlük hissi

Cihazı çalıştırdıktan hemen sonra, temizlenecek odadan çıkınız.

Temizlik döngüsü devam ederken temizlenen odaya kesinlikle girmeyiniz.

Koku nötrleştiriciyi kullanırken, yukarıda belirtilen belirtilerden bir ya da daha çoğunu tespit ederseniz zaman kaybetmeden tıbbi destek alınız.

#### Not

Cihazı, hava filtresi hava girişine takılmamış durumdayken çalıştırmayınız!

Hava filtresi olmadan cihazın içi aşırı derecede kirlenir; bunun sonucunda kapasite azalabilir ve cihaz zarar görebilir.

#### Not

Cihazı temizlemek için sert temizlik maddeleri, aşındırıcı veya çözücü maddeler kullanmayınız.

## Acil durumda yapılması gerekenler

1. Acil bir durumda cihazı şebeke beslemesinden ayırınız: Bağlantı kablosunu, fişten tutarak elektrik prizinden çekiniz.
2. Acil durumda, temizlenecek odaya sadece ozon filtrelili bir solunum koruma maskesiyle giriniz ve yeterli düzeyde bir taze hava beslemesi olmasını sağlayınız.
3. Arızalı bir cihazı tekrar elektrik şebekesine bağlamayınız.

## Cihaz fonksiyonlarıyla ilgili tanıtıcı ve temel bilgiler

### Cihaz açıklaması

Cihaz, bir ozon işleminden sonra odadaki ozon bozunmasını bir filtre yardımıyla ciddi şekilde hızlandıran bir oksijen rejeneratörüdür.

Oksijen rejenerasyonu, doğal ozon bozunmasına oranla 10 kata kadar daha hızlı bir bozunma süreci elde etmeyi sağlar.

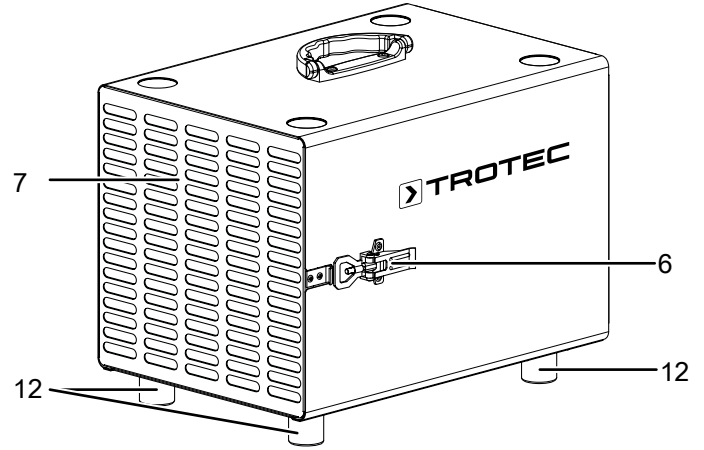
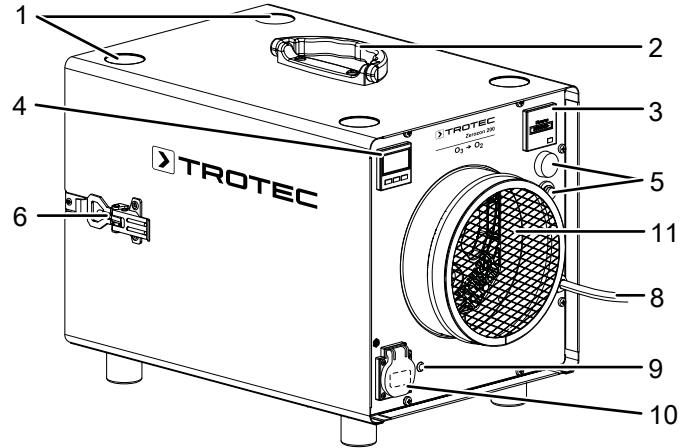
Cihaz, cihazdaki çalışma panelinden kullanılır.

Cihaz, bağımsız şekilde ve Trotec'in bir ozon jeneratörüyle birlikte kullanılabilir. Cihazlar odaya aynı anda kurulmalıdır. Bu şekilde Zerozon 200, ozon işleminden hemen sonra ozonu parçalamaya başlayabilir. Ozon jeneratörü ve oksijen rejeneratörü, bir elektrik kablosuyla birbirlerine bağlanabilir.

Entegre zaman saatiyle ozon jeneratörünün işlem süresi ayarlanır. Ozon jeneratörünün zamanlayıcısı durduktan sonra oksijen rejeneratörü otomatik olarak başlar. Cihaz, bunun dışında, filtrenin kullanım süresini gösteren bir çalışma saati sayacına sahiptir.

Cihaz, kompakt boyutları ve bir taşıma kulpu sayesinde rahatça taşınabilir.

## Cihazın görünümü



No.	Tanım
1	İstifleme desteği
2	Taşıma kulpu
3	Çalışma saati sayacı
4	Zaman saati
5	Kumanda elemanları
6	Gergi kilidi
7	Hava çıkışı
8	Elektrik kablosu
9	Elektrik prizi çalışma lambası
10	Ayrı bağlantı için elektrik prizi
11	Hava girişi
12	Ayaklar

## Taşıma ve nakliye sırasında dikkat edilecek hususlar

### Not

Düzensiz olmayan bir şekilde depolar veya taşırsanız cihaz hasar görebilir.  
Cihazın taşınması ve depolanmasıyla ilgili bilgilere dikkat ediniz.

## Taşıma

Cihaz, rahatça taşınması için bir tutamakla donatılmıştır.

Her taşıma işleminden **önce** şu uyarılara dikkat ediniz:

- Cihazı kapatınız.
- Elektrik fişinden tutarak elektrik kablosunu elektrik prizinden çekiniz.
- Cihaz daha önce çalıştırıldıysa, cihazı taşımadan önce, hesaplanan rejenerasyon süresinin dolmasını bekleyiniz (bkz. Devre dışı bırakma bölümü).
- Elektrik kablosunu çekme halatı olarak kullanmayınız.
- Elektrotların zarar görmesini önlemek için, taşıma sırasında cihazı titreşimlere ve kaymaya karşı koruyunuz.

Her taşıma işleminden **sonra** şu uyarılara dikkat ediniz:

- Cihazı, taşıma işleminden sonra dik olarak yerleştiriniz.

## Depolama

Cihazı kullanmadığınız zamanlarda aşağıdaki depolama koşullarına uyunuz:

- Kuru ve donmaya ve ısıya karşı korunmuş
- Tozdan ve doğrudan güneş ışığından korunan bir yerde dik bir pozisyonda
- Gerekliyse, içeriye toz girmesine karşı bir kılıfla koruyarak

## Bağlantı veya montaj

### Teslimat kapsamı

- 1 x cihaz
- 1 x filtre seti
- 1 x kılavuz

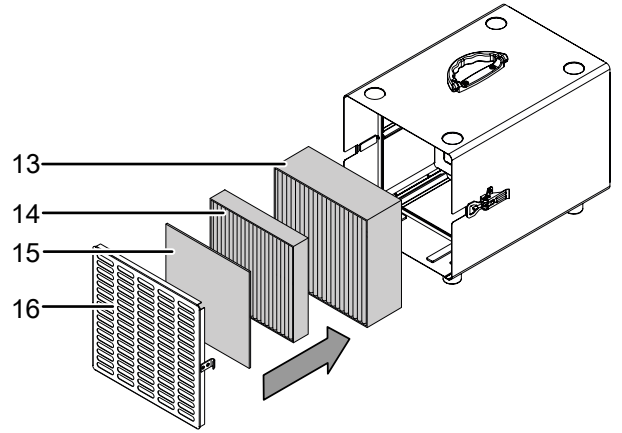
### Cihazın ambalajından çıkartılması

1. Kartonu açınız ve cihazı çıkartınız.
2. Ambalajı cihazdan komple çıkartınız.
3. Elektrik kablosunu komple açınız. Elektrik kablosunun zarar görmemiş olmasına dikkat ediniz ve açarken kabloya zarar vermeyiniz.

## Montaj

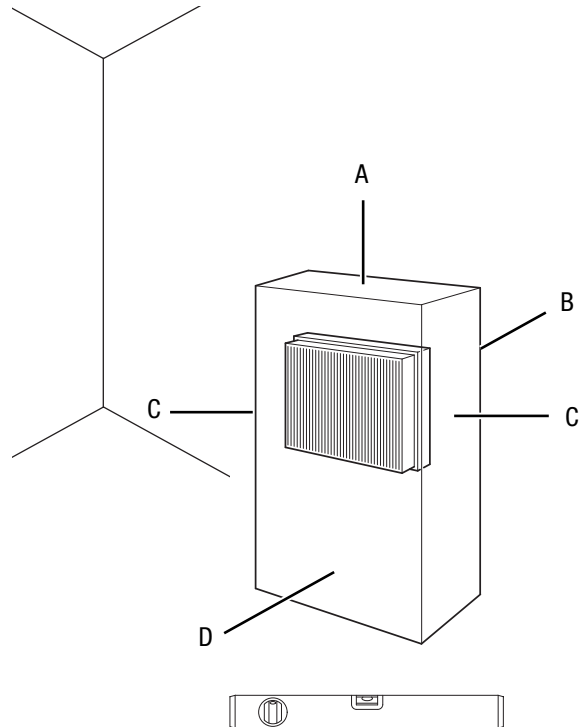
### Filtrenin yerleştirilmesi

1. Cihazın iki tarafındaki gergi kilitlerini (6) açınız.
2. Ön kapağı (16) çıkartınız.
3. Tüm filtre montajı işlemlerinde hava akımının yönüne uygun olarak akış yönünün doğru olmasına dikkat ediniz!  
⇒ Akış yönü, filtredeki bir okla işaretlenmiştir.
4. 1. filtre ünitesini (13) cihaza yerleştiriniz.
5. 2. filtre ünitesini (14) cihaza yerleştiriniz.
6. Filtre keçesini (15) cihaza yerleştiriniz.
7. Kapağı (16) yerine takınız.
8. Gergi kilitlerini (6) kapatınız.



### Bağlantı veya montaj

Cihazın kurulumu sırasında, Teknik Ek bölümü uyarınca duvarlarla ve nesnelere arasında bırakılacak minimum mesafelere dikkat ediniz.



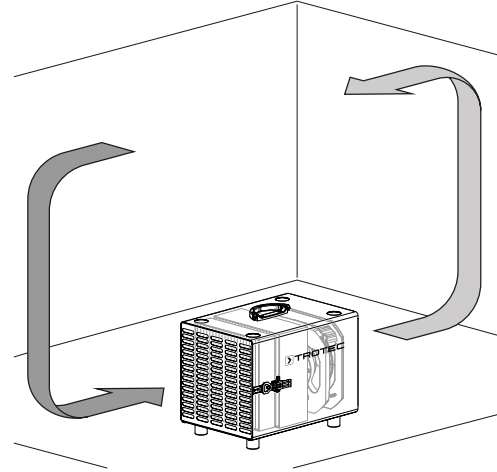


- Cihazı tekrar çalıştırmadan önce elektrik kablosunun durumunu kontrol ediniz. Cihazın kusursuz durumda olduğundan şüphe duyarsanız müşteri hizmetlerini arayınız.
- Cihazı; dik konumda, durma güvenliği sağlanarak ve taşıma kapasitesine sahip bir zemin üzerine yerleştiriniz.
- Zeminin sağlam, kuru ve titreşimsiz olduğundan emin olunuz.
- Optimum bir hava sirkülasyonunu garanti etmek için cihazı mümkün olduğunca odanın ortasına yerleştiriniz.
- Cihazı monte ederken ısı kaynaklarına yeterli mesafe bırakınız.
- Perde veya başka nesnelerin hava akımını engellememesine dikkat ediniz.
- Cihazı yanıcı maddelerin ve gazların yakınına yerleştirmeyiniz.
- Hava girişi ve hava çıkışının açık olduğundan emin olunuz.
- Cihazın su püskürmesine karşı korunduğundan emin olunuz.
- Özellikle cihazı odanın ortasına yerleştirirseniz, elektrik kablosunu veya diğer kabloları döşerken kabloları takılıp düşme tehlikesini engelleyiniz. Kablo köprülerinden kaçınınız.
- Kablo uzatmalarının tamamen açılmış ve çözülmüş durumda olduğundan emin olunuz.
- Oda sıcaklığı, normal oda sıcaklığının yaklaşık 5 °C üzerinde olmalıdır.

#### **Cihazı, havanın temizlenmesi gereken odanın içine kurunuz.**

- Cihazı kurarken, cihazı oksijen rejenerasyonunun yapılması gereken odadaki merkezi bir pozisyona yerleştirmeye dikkat ediniz.
- Çalışmadan önce, filtrelerin cihaza doğru şekilde takılmış olduğundan emin olmanız gerekir.
- Cihaz, sirkülasyon havası modunda çalışır; yani hava, hava emme deliğinden cihazın içine girer ve hava çıkış deliğinden dışarı üflenir.

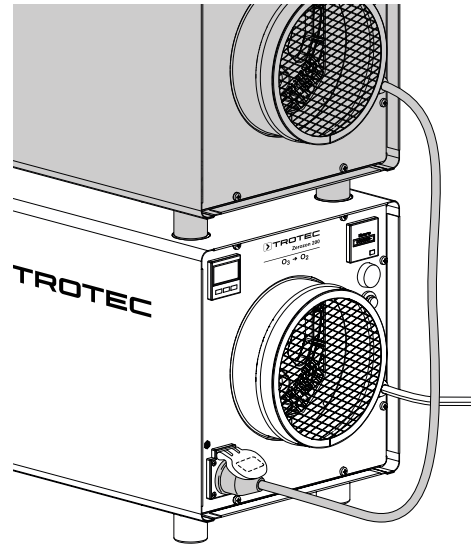
*Ayrılan bölgede sirkülasyon havası moduyla hava sirkülasyonu:*



#### **Cihazın, Master-Slave çözümü olarak bir ozon jeneratörü (Airozon profesyonel serisi) ile birlikte kurulması**

Cihaz hem kendi başına, hem de bir ozon jeneratörü (örn. Airozon 20000) ile birlikte kullanılabilir.

Ozon jeneratörünü, ayrı bağlantının elektrik prizine (10) takınız. İstifleme yardımı (1), uygun bir ozon jeneratörünün (örn. Trotec Airozon 20000) istiflenerek doğrudan Zerozon 200 üzerine kurulmasına olanak sağlar.



#### **Elektrik kablosunun bağlanması**

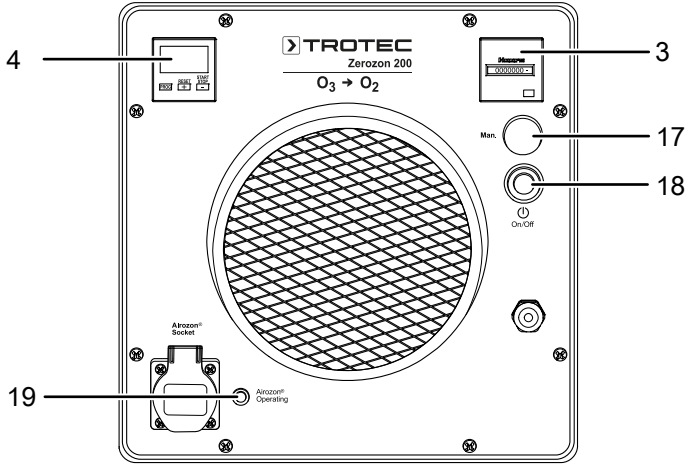
- Zerozon 200 elektrik fişini, temizlenecek odanın dışında düzgün bir şekilde topraklanmış prize takınız. Bu sayede, acil durumda odaya girmek zorunda olmadan cihazın kapatılması mümkün olur.

**Kullanım**

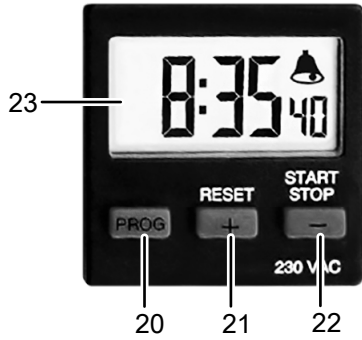
**Not**

Kapıları ve pencereleri açık tutmayınız.

**Kumanda elemanları**



**Zaman saati**



No.	Tanım	Açıklama
21	RESET (+) (SIFIRLAMA) tuşu	-Zamanlayıcının başlama zamanını sıfırlama -Ayar modunda (+) = Zamanlayıcı süresini artırma
22	START/STOP (-) (BAŞLAT/ DURDUR) tuşu	-Zamanlayıcının başlatılması ve durdurulması -Ayar modunda (-) = Zamanlayıcı süresini kısaltma
23	Display (Ekran)	-Zamanlayıcının ayarlanan süresini gösterir (Saat:Dakika Saniye) -Zamanlayıcının süresi dolunca çan sembolü yanıp söner



**Uyarı**

Ozon nedeniyle yaralanma tehlikesi!  
Ozonla teması önlemek için, cihazı çalıştırdıktan hemen sonra odadan çıkınız.



**Uyarı**

**Ozonun solunması nedeniyle yaralanma tehlikesi!**

Aşağıdaki belirtiler, ozon nedeniyle zehirlenme veya tahriş olmaya işaret edebilir:

- Gözlerin kızarması – Göz kuruması, gözlerde yanma ve gözlerden yaş gelmesi
- Güçlü öksürük
- Solunum yetmezliği – Klostrfobi
- Nefes alma sırasında ağrı
- Baş dönmesi, sersemleme
- Baş ağrısı
- Güçsüzlük hissi

Cihazı çalıştırdıktan hemen sonra, temizlenecek odadan çıkınız.

Temizlik döngüsü devam ederken temizlenen odaya kesinlikle girmeyiniz.

Koku nötrleştiriciyi kullanırken, yukarıda belirtilen belirtilerden bir ya da daha çoğunu tespit ederseniz zaman kaybetmeden tıbbi destek alınız.

**Açma/kapatma**

Cihazı, mümkünse Trotec'in bir ozon jeneratörüyle birlikte işlem yapılacak odaya kurunuz. İki cihaz birbirine bağlanabilir ve daha sonra kaydırılabilir (bkz. Bir ozon jeneratörüyle birlikte kullanma bölümü).

Cihazı ozon jeneratörü olmadan açmak veya kapatmak için aşağıdaki yöntemi izleyiniz:

1. On/Off (Açma/Kapatma) tuşuna (18) basınız.
2. Man. (Manüel) tuşuna basınız (17).  
⇒ Cihaz, oksijen rejenerasyonuna başlar.
3. Cihazı kapatmak için On/Off (Açma/Kapatma) tuşuna (18) tekrar basınız.

No.	Tanım	Açıklama
3	Çalışma saati sayacı	Toplam çalışma saatini gösterir
4	Zaman saati	İşlem süresinin ayarlanması: 0 - 100 saat (Ozon üretimi, etkinleştirmeden 1 dakika sonra başlar)
17	Man. (Manüel) tuşu	-Manüel oksijen rejenerasyonunu başlatır -Cihaz çalışırken yanar
18	On/Off (Açma/Kapatma) tuşu	-Cihazı açma veya kapatma -Cihaz açıkken yanar
19	Airozon Operating (Airozon çalışıyor) LED'i	Bağlı ozon jeneratörü akımla beslenirken yanar
20	PROG (PROGRAM) tuşu	Ayar modunun ve münferit sayfaların seçilmesi



## Bir ozon jeneratörüyle birlikte kullanma

Cihazı Trotec'in bir ozon jeneratörüyle birlikte kullanmak için aşağıdaki yöntemi izleyiniz:

1. Temizlenecek odanın tüm açıklıklarını kapatınız. İzolasyon, ozon kesinlikle çevreye karışmayacak şekilde gerçekleştirilmelidir.
2. Yüksek ozon konsantrasyonları ve bununla bağlantılı tehlikelere işaret eden uyarı levhaları asınız.
3. Temizlenecek odada insanların ve hayvanların bulunmadığından emin olunuz.
4. Zerozon 200 ve ozon jeneratörünü odanın ortasına yerleştiriniz.
5. Zerozon 200'ün elektrik kablosunu bağlayınız ve elektrik fişini, temizlenecek odanın dışında düzgün bir şekilde topraklanmış prize takınız.
6. Zaman saatinden istediğiniz ozon işlem süresini ayarlayınız (bkz. İşlem süresinin ayarlanması).
7. **START/STOP (-) (BAŞLAT/DURDUR)** tuşuna (22) basınız.
  - ⇒ Ayrı bağlantının elektrik prizi (10) açıktır ve bağlı cihaz elektrik alır.
  - ⇒ *Airozon Operating (Airozon çalışıyor)* LED'i (19) yanar.
8. Ozon jeneratörünü açınız ve burada da istediğiniz işlem süresini ayarlayınız (bkz. Ozon jeneratörünün talimatları).
9. Cihazı çalıştırdıktan hemen sonra odadan çıkınız.
  - ⇒ Temizleme döngüsü hemen başlar.
  - ⇒ Zerozon'daki ayarlanan süre dolana kadar ozon jeneratörü çalışmaya devam eder.
  - ⇒ Daha sonra, *Airozon Operating (Airozon çalışıyor)* LED'i (19) söner ve ozon jeneratörü akımsızdır.
  - ⇒ Şimdi, devre dışı bırakılana kadar oksijen rejeneratörü kesintisiz şekilde çalışır.

## İşlem süresinin ayarlanması

Zerozon 200 zaman saatinin (4) yardımıyla, ozon jeneratörünün işlem süresini 0 ile 99 saat arasında ayarlayabilirsiniz. Bu süre dolduktan sonra, ozon jeneratörü kapanır ve Zerozon 200 otomatik olarak oksijen rejenerasyonuna başlar.

Zaman saati, işlem süresini ayarlamak için üç tuşa sahiptir (20-22 tuşu).

Ancak zaman saati etkinleştirilirse bir dakika sonra ozon çıkışı gerçekleşir.

## Zaman birimleri

Dakika, saat ve saniye girişi arasından seçim yapabilirsiniz. Zamanlayıcıyı ayarlamak için aşağıdaki yöntemi izleyiniz:

1. Ekranı etkinleştirmek için **PROG (PROGRAM)** tuşuna (20) basınız.
  - ⇒ Zamanlayıcının ekranındaki saat göstergesi yanıp söner.
2. Saat sayısını arttırmak veya azaltmak için **RESET (+) (SIFIRLAMA)** tuşuna (21) veya **START/STOP (-) (BAŞLAT/DURDUR)** tuşuna (22) basınız.
3. Dakika değerini ayarlamak için **PROG (PROGRAM)** tuşuna (20) basınız.
  - ⇒ Ekrandaki dakika göstergesi yanıp söner.

4. Dakika sayısını arttırmak veya azaltmak için **RESET (+) (SIFIRLAMA)** tuşuna (21) veya **START/STOP (-) (BAŞLAT/DURDUR)** tuşuna (22) basınız.
5. Saniye sayısını ayarlamak için **PROG (PROGRAM)** tuşuna (20) basınız.
6. Saniye sayısını arttırmak veya azaltmak için **RESET (+) (SIFIRLAMA)** tuşuna (21) veya **START/STOP (-) (BAŞLAT/DURDUR)** tuşuna (22) basınız.
7. **PROG (PROGRAM)** tuşuna (20) bir kez daha basarsanız, zamanlayıcı tekrar zamanlayıcı moduna geçer.
8. Daha sonra **START/STOP (-) (BAŞLAT/DURDUR)** tuşuna (22) basarsanız zamanlayıcının geri sayımı başlar.
  - ⇒ Zamanlayıcı etkinleştirilmiştir.
  - ⇒ Ekran küçülür ve ekranda bir çan sembolü yanıp söner.
  - ⇒ Bir dakika sonra ozon üretimi başlar.
  - ⇒ Ayarlanan zamanlayıcı süresi dolunca 2 sinyal sesi duyulur. Ekran göstergesi, daha önce ayarlanan zamanlayıcı süresini gösterir.
9. Zamanlayıcı çalışırken **START/STOP (BAŞLAT/DURDUR)** tuşuna (22) basarsanız, zamanlayıcı zamanından önce durur.
10. Zamanlayıcıyı daha önce ayarlanan süreye sıfırlamak için **RESET (+) (SIFIRLAMA)** tuşuna (21) basınız.



## Bilgi

00:00:00 değerindeki bir zamanlayıcı süresinde **START/STOP (-) (BAŞLAT/DURDUR)** tuşuna (22) basarsanız, ekranda çan sembolü yanıp söner. **START/STOP (-) (BAŞLAT/DURDUR)** tuşuna (22) tekrar basana kadar zamanlayıcı devre dışı durumda kalır.

## Zamanlayıcının sıfırlanması

**PROG (PROGRAM)** (20), **RESET (+) (SIFIRLAMA)** (21) ve **START/STOP (-) (BAŞLAT/DURDUR)** tuşlarına (22) kısa süreli aynı anda basarak zamanlayıcıyı sıfırlayabilirsiniz.

Zamanlayıcı süresi, tekrar 00:00:00 olarak ayarlanır.

## Zamanlayıcının sistem sıfırlanması

**PROG (PROGRAM)** (20), **RESET (+) (SIFIRLAMA)** (21) ve **START/STOP (-) (BAŞLAT/DURDUR)** tuşlarına (22) 3 saniye süreyle aynı anda basarak bir sistem sıfırlaması gerçekleştirebilirsiniz.

## Çalışma süresinin belirlenmesi

Çalışma saati sayacında (3), cihazın devrede olduğu süreyi okuyabilirsiniz.

Geçen çalışma saati sayısı, enerji tüketiminin hesaplanması için kullanılabilir. Bunun için aşağıdaki pratik formülü kullanınız: 0,11 kW/h x Çalışma saati.

Sonuç sadece, ortalama tüketimin bir yaklaşık değerini gösterir. Elektrik tüketimini tam olarak belirlemek için, cihaz ile enerji kaynağı arasında bir elektrik ölçüm cihazı bağlayabilirsiniz.

## Devre dışı bırakma



### Uyarı

Ozon nedeniyle yaralanma tehlikesi!  
Odaya tekrar girmeden ve genel bir onaylamadan önce, özel eğitilmiş personele ozon konsantrasyonunu kontrol ettiriniz.



### Uyarı

Ozon konsantrasyonunun yeterli düzeye inip inmediğini uygun bir ölçüm cihazıyla kontrol ederken ozon filtrelili bir solunum koruma maskesi takınız.

Cihazlar, bir ozon jeneratörüyle kombinasyon durumunda, ayarlanan süre dolduktan sonra ozon jeneratörü otomatik olarak kapatılacak şekilde tasarlanmıştır. Buna uygun bir fonksiyon, bir zaman saati şeklinde entegre edilmiştir.

On/Off (Açma/Kapatma) tuşuna (18) basarak cihazı kapatınız.

## Cihazın enerji tüketimi açısından verimli kullanımına ilişkin bilgiler

Gereksiz enerji tüketimini önlemek için, cihazın sadece gerçek kullanım süresi boyunca açık kalmasına dikkat ediniz. Mevcutsa, cihazın kapatma otomatından faydalanınız.

## Sonradan sipariş edilebilen aksesuarlar



### Uyarı

Sadece işletme kılavuzunda belirtilen aksesuarları ve ek cihazları kullanınız.  
İşletme kılavuzunda önerilenlerin dışındaki takımlar veya diğer aksesuarların kullanılması yaralanma tehlikesi anlamına gelebilir.

Tanım	Ürün numarası
Filtre seti	7.710.000.392
Ozon uyarı levhası	ZZ7000275
Oz-One (ozon ölçüm cihazı)	3.510.006.110

## Hatalar ve arızalar

Kusursuz işlevselliği temin etmek için, cihaz üretim esnasında defalarca kontrol edilmiştir. Buna rağmen arızalar ortaya çıkarsa cihazı aşağıdaki listeye göre kontrol ediniz.

### Cihaz çalışmaya başlamıyor:

- Elektrik bağlantısını kontrol ediniz.
- Elektrik kablosunun ve elektrik fişinin hasarlı olup olmadığını kontrol ediniz.
- Yapı tarafındaki şebeke sigortasını kontrol ediniz.
- Cihazı yeniden başlatmadan önce 10 dakika bekleyiniz. Cihaz çalışmaya başlamazsa, uzman bir şirket veya Trotec tarafından bir elektriksel kontrol gerçekleştirilmesini sağlayınız.

### Cihaz gürültü çıkarıyor, titriyor:

- Cihazın dikey konumda ve durma güvenliği sağlanmış şekilde kurulup kurulmadığını kontrol ediniz.

### Cihaz çok sıcak, gürültü çıkarıyor veya kapasitesi düştü:

- Hava girişlerinin ve hava filtresinin kirlenip kirlenmediğini kontrol ediniz. Dışardaki kirleri temizleyiniz.

### Cihazdan rahatsız edici bir koku geliyor:

- Duruma bağlı olarak havada örn. güçlü tütün dumanı gibi duman, koku ve kirlenme var. Odayı havalandırınız.

### Cihaz kontrollerden sonra sorunsuz bir şekilde çalışmıyor:

Müşteri hizmetleriyle temas kurunuz. Gerekirse cihazı onarım için bir yetkili elektrik servisine veya Trotec'e götürünüz.

### Kullanıcının kendi yapabileceği bakım, onarım veya ürünün temizliğine ilişkin bilgiler

### Periyodik bakım ile ilgili bilgiler

Bakım ve koruma aralığı	Her bağlantı veya montaj işleminden önce	Gerektiğinde	En azından 2 haftada bir	En azından 4 haftada bir	En azından her yıl	En azından 2 yılda bir
Emme ve dışarı üfleme açıklıklarını kirlenme ve yabancı cisimler açısından kontrol ediniz, gerekiyorsa temizleyiniz	X			X		
Dış temizlik		X			X	
Cihazın iç kısmının kirlenip kirlenmediğini görsel olarak kontrol ediniz		X			X	
Aktif karbon filtreyi değiştiriniz					X	
Ön filtre keçesini kontrol ediniz, gerekirse temizleyiniz veya değiştiriniz				X		
Hasarlı olup olmadığını kontrol ediniz	X					
Deneme çalışması					X	

### Bakım ve koruma protokolü

Cihaz tipi: .....

Cihaz numarası: .....

Bakım ve koruma aralığı	1	2	3	4	5	6	7	8	9	10	11	12	13	14	15	16
Emme ve dışarı üfleme açıklıklarını kirlenme ve yabancı cisimler açısından kontrol ediniz, gerekiyorsa temizleyiniz																
Dış temizlik																
Cihazın iç kısmının kirlenip kirlenmediğini görsel olarak kontrol ediniz																
Aktif karbon filtreyi değiştiriniz																
Ön filtre keçesini kontrol ediniz, gerekirse temizleyiniz veya değiştiriniz																
Hasarlı olup olmadığını kontrol ediniz																
Deneme çalışması																

1. Tarih: ..... İmza: .....	2. Tarih: ..... İmza: .....	3. Tarih: ..... İmza: .....	4. Tarih: ..... İmza: .....
5. Tarih: ..... İmza: .....	6. Tarih: ..... İmza: .....	7. Tarih: ..... İmza: .....	8. Tarih: ..... İmza: .....
9. Tarih: ..... İmza: .....	10. Tarih: ..... İmza: .....	11. Tarih: ..... İmza: .....	12. Tarih: ..... İmza: .....
13. Tarih: ..... İmza: .....	14. Tarih: ..... İmza: .....	15. Tarih: ..... İmza: .....	16. Tarih: ..... İmza: .....

## Bakıma başlanmadan önce yapılacak işlemler



### Elektrik gerilimine karşı uyarı

Elektrik fişine nemli ya da ıslak elle dokunmayınız.

- Cihazın kapalı olduğundan emin olunuz.
- Elektrik fişinden tutarak elektrik kablosunu elektrik prizinden çekiniz.



### Uyarı

#### Ozonun solunması nedeniyle yaralanma tehlikesi!

Cihaz çalıştıktan sonra yapılması gereken bakım ve temizlik çalışmalarını, ozon konsantrasyonunun öngörülen değerin altına indiğinden emin olmak için en erken hesaplanan rejenerasyon süresi (bkz. Devre dışı bırakma bölümü) dolduktan sonra yapınız.

Cihazın çalışma özelliğini ve arızasız şekilde çalışmasını garanti etmek için düzenli bir temizlik ve bakım yapılmalıdır.

Bakım çalışmalarının sıklığı ve türü, esas olarak kullanım ortamına ve cihazın kullanım türü ve süresine bağlıdır.

Cihazın kullanılması sırasında, yapı gruplarında çalışmayı ve performansı olumsuz şekilde etkileyebilecek toz ve nem birikir.

Toz ve kir miktarının çok olduğu mekanlarda veya yangın restorasyonlarından sonra (yüksek nem derecesi), bakım ihtiyacının olup olmadığı henüz birkaç kullanımdan sonra kontrol edilmelidir.

Örn. oteller gibi kuru ortamlarda veya araç bakımı kapsamında, birkaç ayda bir bakım yapılması gerekeceği varsayılmalıdır.

### Bakım aralığını belirleme kriterleri

Cihazın çalışması:

- her parçada genelde birkaç saat
- ay içinde birçok günde
- ağır kirlenmiş mekanlarda
- nemli mekanlarda

Açıklanan kullanım koşullarından bağımsız olarak, aşağıdaki belirtilerin görülmesi durumunda cihaza bakım yapmanız gerekir:

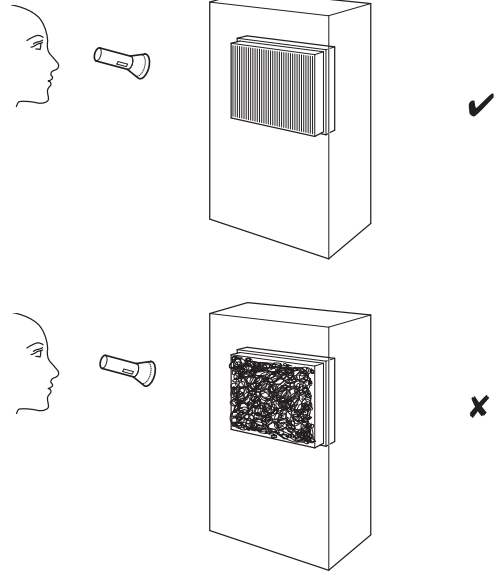
- Fan sesinin artması
- Hava filtresinin aşırı kirlenmesi
- Elektrotların kirlenmesi (belirleyici nitelik: Ozon üretimi sırasında oluşan tıslama sesi azalır.)

### Dış gövdenin temizlenmesi

Dış gövdeyi nemli, yumuşak, hav bırakmayan bir bezle temizleyiniz. Dış gövdenin içine nem girmemesine dikkat ediniz. Elektrikli parçaların nemle temas etmemesine dikkat ediniz. Bezi nemlendirmek için örn. temizleme spreyi, çözücü madde, alkol içeren temizleyiciler veya aşındırıcı maddeler gibi agresif temizlik maddeleri kullanmayınız.

## Cihazın iç kısmının kirlenip kirlenmediğini görsel olarak kontrol ediniz

1. Hava filtresini çıkartınız.
2. Bir el feneriyle cihazın açıklıklarını aydınlatınız.
3. Cihazın iç kısmının kirlenip kirlenmediğini kontrol ediniz.
4. Yoğun bir toz katmanı görürseniz, cihazın içini basınçlı bir elektrik süpürgesiyle temizleyiniz.
5. Hava filtresini yerine takınız.

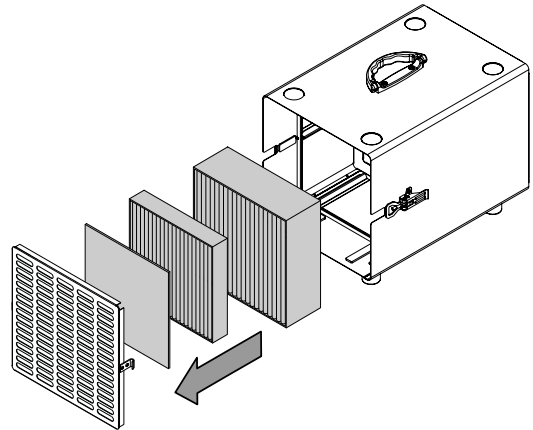


## Temizlik

Düzenli yapılan bakım çalışmaları kapsamında, cihazın ve yapı gruplarının düzgün durumda olup olmadığının kontrol edilmesine ek olarak özellikle kapsamlı bir temizlik de yapılmalıdır. Bu amaçla aşağıda açıklanan yöntemi izleyiniz:

### İç kısmın temizlenmesi

1. Cihazdaki gergi kilidini açınız.
2. Hava filtresinin kapağını cihazdan çıkartınız.



3. Cihazın içini nemli, yumuşak, hav bırakmayan bir bezle temizleyiniz. Dış gövdenin içine nem girmemesine dikkat ediniz. Elektrikli parçaların nemle temas etmemesine dikkat ediniz. Bezi nemlendirmek için örn. temizleme spreyi, çözücü madde, alkol içeren temizleyiciler veya aşındırıcı maddeler gibi agresif temizlik maddeleri kullanmayınız.
4. Filtreler kirlenmişse filtreleri değiştiriniz (bkz. Filtrenin değiştirilmesi bölümü).
5. Üzerine vurarak veya elektrik süpürgesiyle filtre keçesini temizleyiniz.
6. Filtreleri yerleştirdikten sonra, cihazın kapağını oturtunuz ve gergi kilidiyle kapatınız.

### Filtrenin değiştirilmesi

Kirlenmişlerse filtreler değiştirilmelidir.

Filtreler söküldükten sonra, Bağlantı veya montaj bölümündeki Filtrenin yerleştirilmesi başlığında açıklanan yöntemi izleyiniz.

### Bakım, onarım ve kullanımda uyulması gereken kurallar



#### Uyarı

Dış gövdenin açılmasını gerektiren periyodik bakım çalışmaları ve onarımlarda Trotec müşteri servisine başvurunuz. Kurallara aykırı şekilde açılan cihazlar her türlü garanti kapsamı dışındadır ve garanti talepleri geçersiz olur.

### Servis istasyonları

Aşağıdaki bilgiler sadece Türkiye için geçerlidir:

Trotec Endüstri Ürünleri Tic.Ltd.Sti.

Oruçreis Mh., Giyimkent Cd.,

14. Sok. No.61, Giyimkent Sitesi

34235 Esenler/İstanbul

Telefon: +90 212 438 56 55

### Üretici ve ithalatçı firmanın unvanı, adres ve telefon numarası

İthalatçı (sadece Türkiye için geçerlidir):

Trotec Endüstri Ürünleri Tic.Ltd.Sti.

Oruçreis Mh., Giyimkent Cd.,

14. Sok. No.61, Giyimkent Sitesi

34235 Esenler/İstanbul

Telefon: +90 212 438 56 55

Faks: +90 212 438 56 51

Üretici:

Trotec GmbH

Grebener Straße 7

D-52525 Heinsberg

Telefon: +49 2452 962-400

Faks: +49 2452 962-200

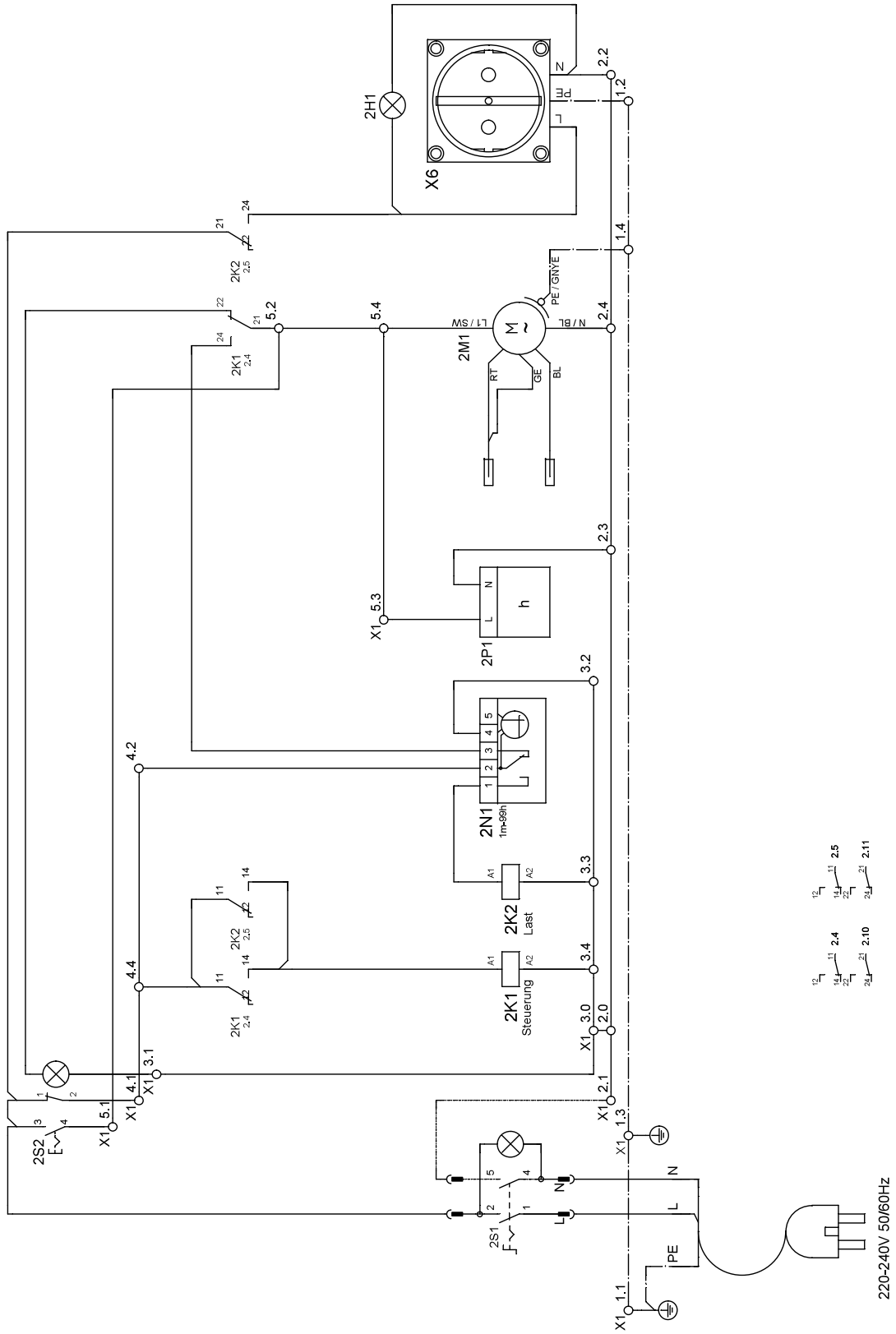
E-posta: info@trotec.de

### Teknik ek

#### Teknik bilgiler

Parametre	Değer
<b>Model</b>	<b>Zerozon 200</b>
Elektrik bağlantısı	220 V - 240 V
Frekans	50/60 Hz
Maks. nominal akım	0,8 A
Maks. güç tüketimi	175 W
Hava kapasitesi	680 m <sup>3</sup> /saat
Ses basıncı seviyesi (3 m mesafede)	62 dB(A)
Boyutlar (Derinlik x Genişlik x Yükseklik)	547 x 370 x 400 mm
Ağırlık	15 kg
Duvarlarla ve nesnelere aradaki minimum mesafe:	üst (A): 50 cm arka (B): 50 cm yan (C): 50 cm ön (D): 50 cm

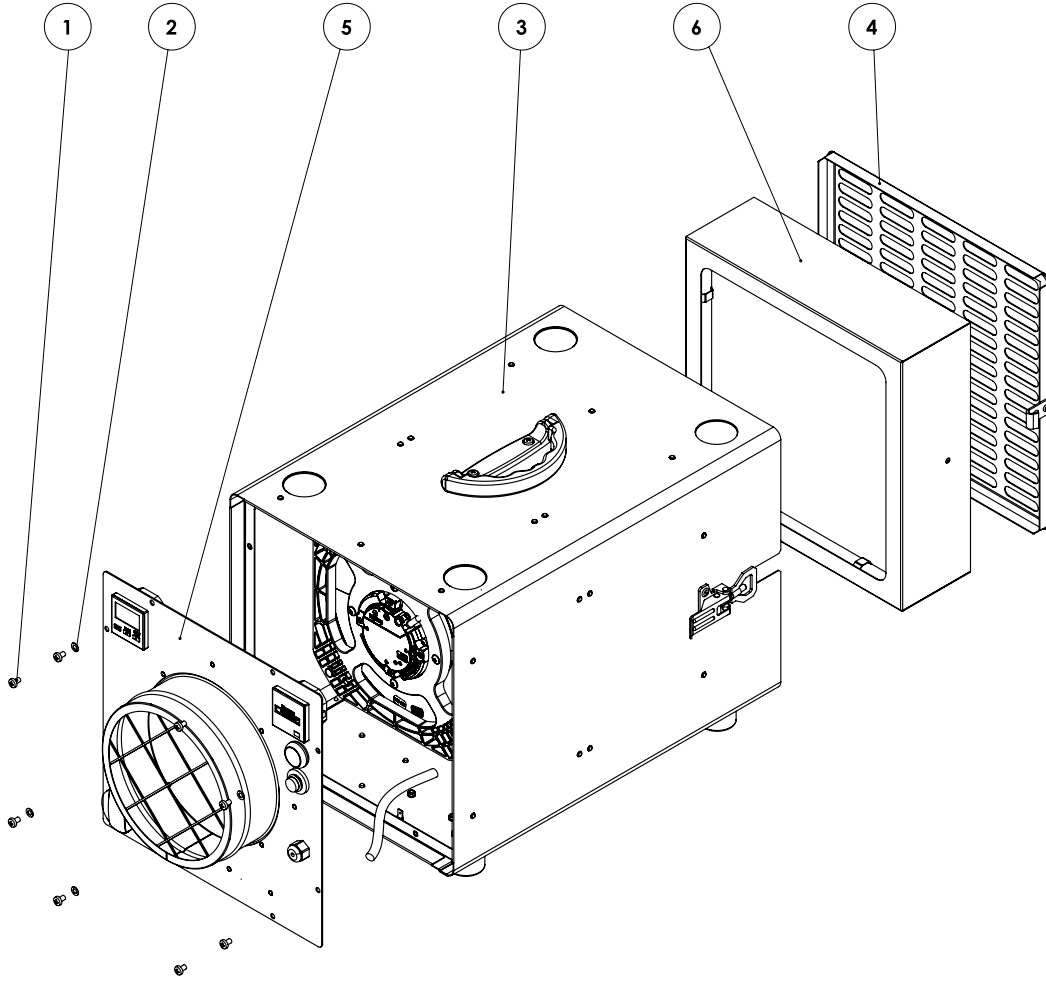
**Devre şeması**





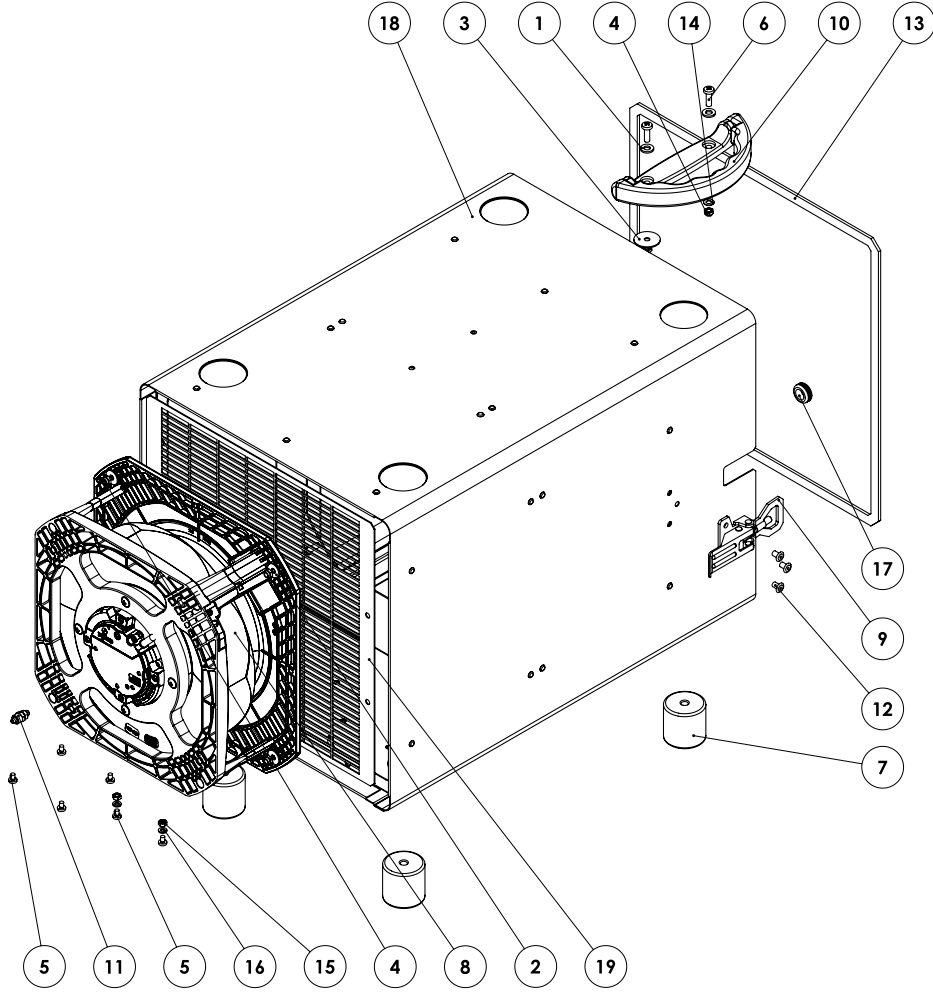
## Yedek parçalara genel bakış ve yedek parça listesi

**Not:** Yedek parçaların pozisyon numaraları, işletme kılavuzunda parçalar için kullanılan pozisyon numaralarından farklıdır.



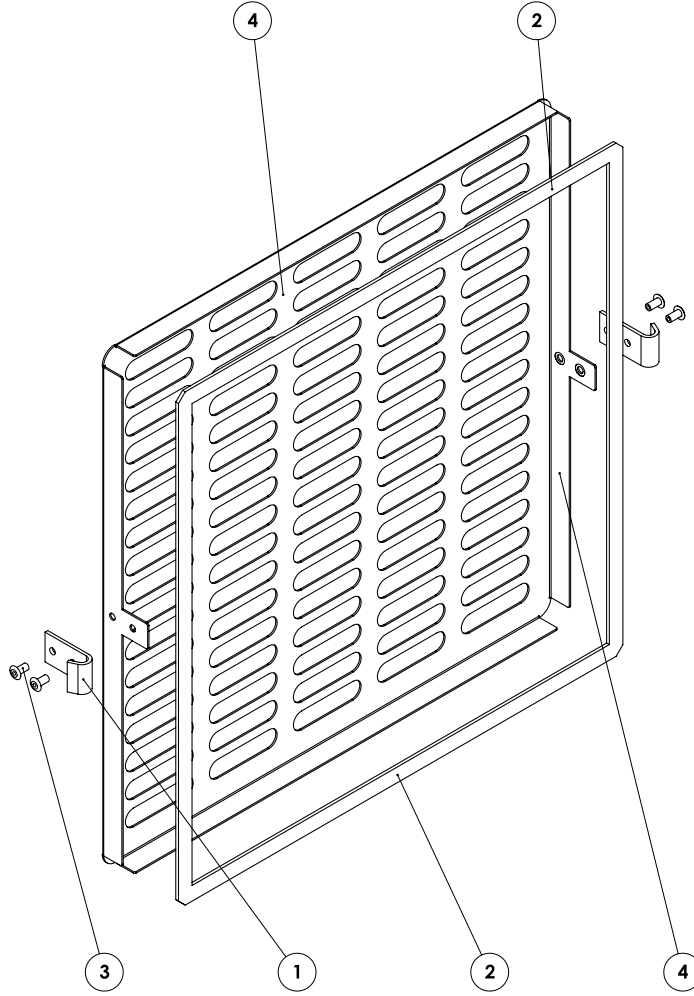
Poz.	Tanım	Poz.	Tanım
1	Cıvata (Liko Yıldız DIN 7985 - M 5 x 8, siyah)	4	Giriş (Z-LO-200-Giriş-01)
2	Pul (kilitli kenar SKK5, Ø5,3 x Ø10 x 1,25)	5	Ön panel çıkışı (Z-LO-200-Çıkış-01)
3	Ana gövde (Z-LO-200-Ana gövde-01)	6	Filtre (Z-LO-200-Filtre-01)

**Not:** Yedek parçaların pozisyon numaraları, işletme kılavuzunda parçalar için kullanılan pozisyon numaralarından farklıdır.



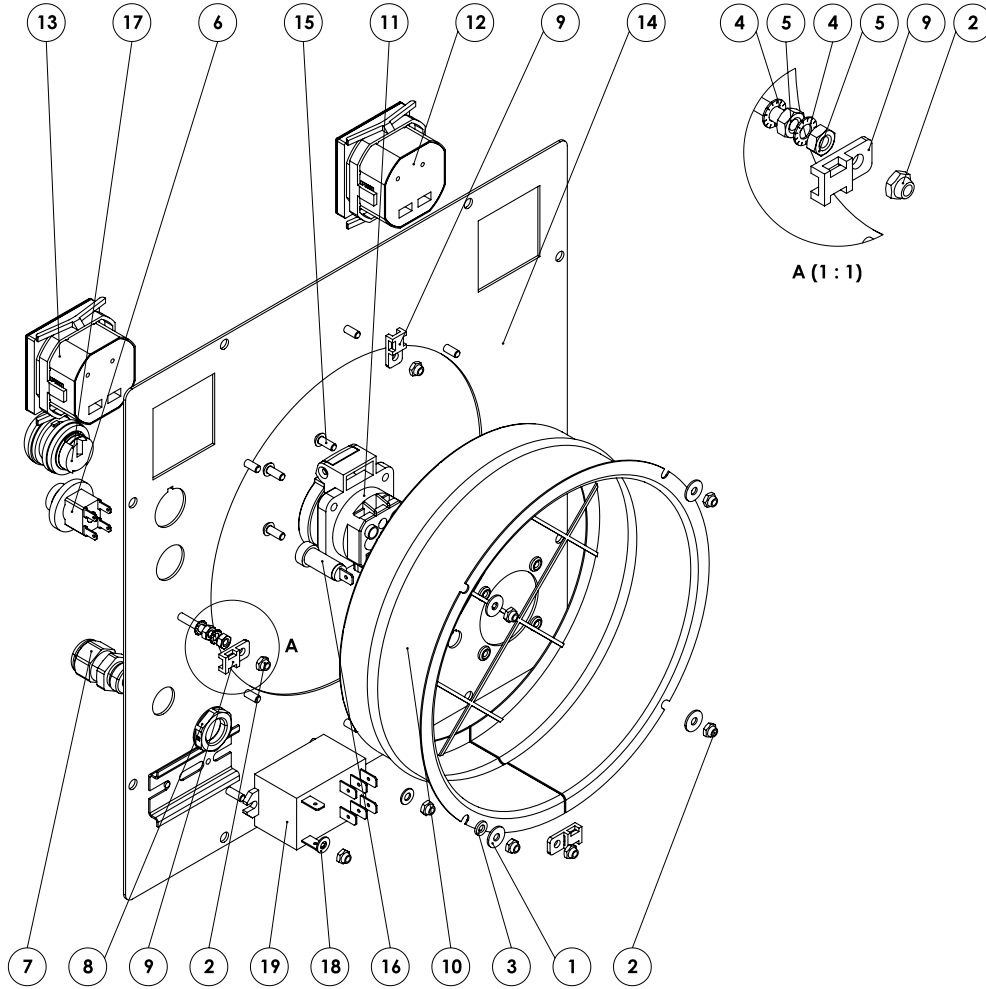
Poz.	Tanım	Poz.	Tanım
1	Pul (DIN 125 - A Ø6,4)	11	Vidalı bağlantı (11.105-6(Ø), M5)
2	Pul (DIN 9021 - Ø5,3 x Ø15 x 1,2)	12	Perçin (Ø4,8 x 8)
3	Pul (HN 5010-Ø25 x Ø5,3 x L1,2 VA)	13	Şerit conta (EPDM kendiliğinden yapışan 10 x 3mm L=1340mm)
4	Somun (altı köşeli, kendinden kilitli DIN 985 - M 5)	14	Pul (kilitli kenar SKK5, Ø5,3 x Ø10 x 1,25)
5	Cıvata (Liko yıldız DIN 7985 - M 4 x 6)	15	Somun (altı köşeli DIN 934 - M 4)
6	Cıvata (Liko yıldız DIN 7985 - M 5 x 16)	16	Pul (kilitli kenar SKK4, Ø4,3 x Ø8,2 x 1,2<)
7	Kauçuk tampon (40 x 40 x M8 Tip E renksiz gri)	17	Sızdırmaz tapa (Ø19 x Ø16 x Ø11 x 1,5 x L8)
8	Fan (K3G220RD2103)	18	Ana gövde (K-Ana gövde SBG-01879-04)
9	Yaylı gergi elemanı (GN 831.1-110-NI Teil 1/2)	19	Müdahale koruması (K-Müdahale koruması-02428-01)
10	Tutamak (4245-L165mm; katlanabilir)		

**Not:** Yedek parçaların pozisyon numaraları, işletme kılavuzunda parçalar için kullanılan pozisyon numaralarından farklıdır.



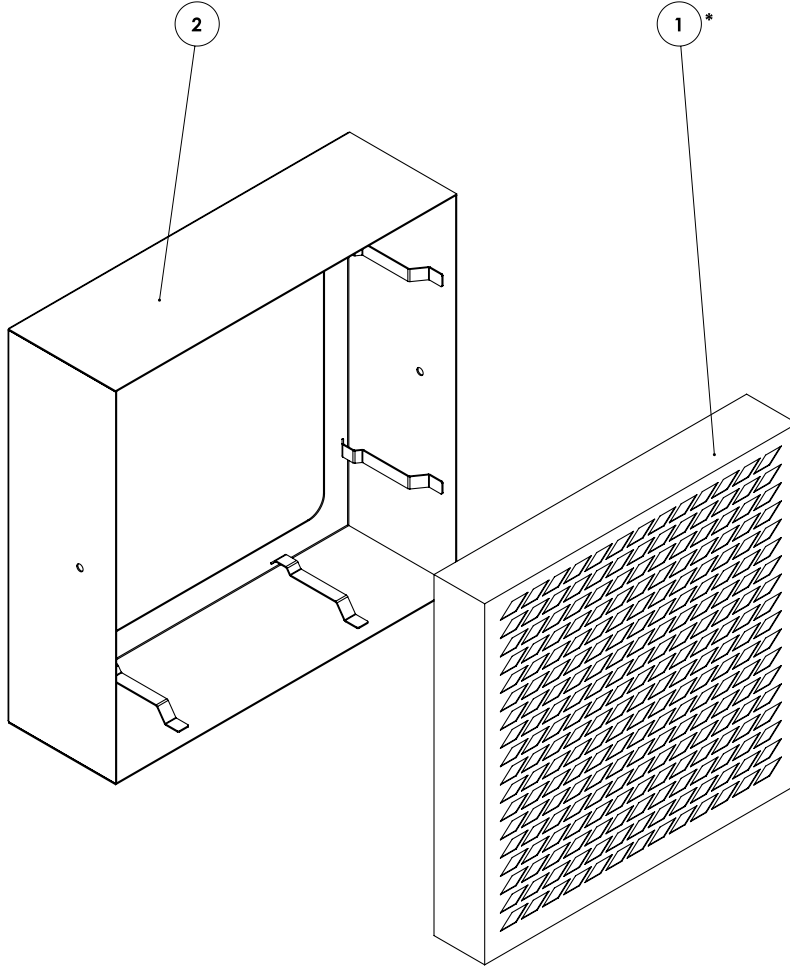
Poz.	Tanım	Poz.	Tanım
1	Yaylı gergi elemanı (Kilit için kapak sacı Bölüm/2, P10006576'da mevcuttur)	3	Perçin (Ø4 x 8 Al)
2	Şerit conta (EPDM kendiliğinden yapışan 10 x 2mm L=1320mm)	4	Ön sac-Giriş(K-Ön sac-Giriş-02488-01)

**Not:** Yedek parçaların pozisyon numaraları, işletme kılavuzunda parçalar için kullanılan pozisyon numaralarından farklıdır.



Poz.	Tanım	Poz.	Tanım
1	Pul (DIN 9021 - Ø4,3 x Ø12x1)	11	Yerleşik priz (DOM Pnova+ siyah)
2	Somun (altı köşeli, kendinden kilitli DIN 985 - M 4)	12	Zamanlayıcı (TC24.21-48 x 48 maks. 99 saat)
3	Pul (kilitli kenar SKK4, Ø4,3 x Ø8,2 x 1,2)	13	Çalışma saati sayacı (H 57-48 x 48)
4	Pul (bölme DIN 6798 - A Ø4,3)	14	Ön sac Çıkış SBG (K-Ön sac-Çıkış SBG-02484- -01)
5	Somun (altı köşeli DIN 934 - M 4)	15	Cıvata (Liko Alyen DIN 7380 - M 4 x 10, siyah)
6	Şalter (SB53-N-2-16(6A)125/250VAC- yeşil)	16	Sinyal lambası (yeşil LED)
7	Kablo kanalı (M16 x 1,5 UL siyah)	17	Şalter (buton, yassı, beyaz, kilitlemeli, aydınlatmalı)
8	Somun (kontra M16,5 x 1,5 UL siyah)	18	Pul (DIN 125 - A Ø4,3)
9	Kablo bağı yuvası (vidalanabilir 10,2x20,5 beyaz)	19	Röle (66.82.8.230.0000)
10	Faturalı çerçeve (DN 197)		

**Not:** Yedek parçaların pozisyon numaraları, işletme kılavuzunda parçalar için kullanılan pozisyon numaralarından farklıdır.



\*teslimat kapsamına dahil değildir

Poz.	Tanım	Poz.	Tanım
1	Hava filtresi 2 (296 x 296 x 48mm)	2	Ön filtre çerçevesi (K-Çerçeve Ön filtre SBG- -01882-01)

**Kullanım sırasında insan veya çevre sađlığına tehlikeli veya zararlı olabilecek durumlara ilişkin uyarılar**

Elektronik cihazlar evsel atık deđildir ve Türkiye'de, elektrikli ve elektronik cihazlar hakkındaki Elektrikli ve Elektronik Teçhizat Atıkları Direktifi'ne (EETA) göre uzman bir tasfiye merkezine gönderilmelidir. Kullandıktan sonra lütfen bu cihazı geçerli yasal düzenlemelere uygun şekilde tasfiye ediniz.

**Uygunluk beyanı**

2006/42/EG sayılı Makine Yönetmeliđi, Ek II Bölüm 1 Alt bölüm A kapsamında orijinal uygunluk beyanının tercümesi

İşbu beyanla, Trotec GmbH olarak biz, aşıđıda tanımlanan ürünün 2006/42/EG sayılı AT Makine Yönetmeliđi'nin gerekliliklerine uygun olarak geliştirildiđini, tasarlandıđını ve üretildiđini kendi sorumluluđumuz altında beyan ederiz.

**Ürün modeli / ürün:** Zerozon 200

**Ürün tipi:** oksijen rejeneratörü

**İlk üretim yılı:** 2021

**İlgili AB Yönetmelikleri:**

- 2011/65/EU: 01.07.2011
- 2014/30/EU: 29.03.2014

**Uygulanan uyumlulaştırılmış normlar:**

- EN ISO 12100:2010
- EN ISO 13849-1:2015
- EN ISO 13857:2019
- EN ISO 14118:2018
- EN 55011:2016/A11:2020
- EN 60204-1:2018
- EN 60335-1:2012 + A13:2017
- EN 60335-2-65:2003/A11:2012
- EN 61000-6-1:2007
- EN 61000-6-3:2007/A1:2011/AC:2012

**Uygulanan ulusal normlar ve teknik spesifikasyonlar:**

- Yok

**Üretici ve teknik belge yetkilisinin adı:**

Trotec GmbH  
Grebbener Straße 7, D-52525 Heinsberg  
Telefon: +49 2452 962-400  
E-posta: info@trotec.de

Düzenleme yeri ve tarihi:

Heinsberg, 19.07.2021

Detlef von der Lieck, Genel Müdür



Trotec GmbH

Grebener Str. 7  
D-52525 Heinsberg

☎ +49 2452 962-400

☎ +49 2452 962-200

✉ [info@trotec.com](mailto:info@trotec.com)

[www.trotec.com](http://www.trotec.com)