

SL300

TR

ORİJİNAL KULLANIM
KILAVUZUNUN ÇEVİRİSİ
DESİBEL METRE



TROTEC

İçindekiler

Kullanım kılavuzu hakkında bilgiler	2
Cihazın kullanım ömrü ve garanti süresi.....	2
Kullanım hatalarına ilişkin bilgiler - Güvenlik.....	3
Cihaz fonksiyonlarıyla ilgili tanıtıcı ve temel bilgiler	4
Taşıma ve nakliye sırasında dikkat edilecek hususlar	6
Bağlantı veya montaj.....	6
Kullanım	6
Cihazın enerji tüketimi açısından verimli kullanımına ilişkin bilgiler	8
Hatalar ve arızalar	8
Kullanıcının kendi yapabileceği bakım, onarım veya ürünün temizliğine ilişkin bilgiler	8
Bakım, onarım ve kullanımda uyulması gereken kurallar	9
Servis istasyonları	9
Üretici ve ithalatçı firmanın unvanı, adres ve telefon numarası	9
Kullanım sırasında insan veya çevre sağlığına tehlikeli veya zararlı olabilecek durumlara ilişkin uyarılar	9

Kullanım kılavuzu hakkında bilgiler**Semboller****Elektrik gerilimine karşı uyarı**

Bu sembol, elektrik gerilimi nedeniyle insanların hayatına ve sağlığına yönelik oluşan tehlikelere karşı uyarıda bulunur.

**Uyarı**

Sinyal sözcüğü, önlenmediği takdirde ölüm veya ağır bir yaralanmaya neden olabilecek orta risk derecesindeki bir tehlikeyi tanımlar.

**Dikkat**

Sinyal sözcüğü, önlenmediği takdirde hafif veya orta bir yaralanmaya neden olabilecek düşük risk derecesindeki bir tehlikeyi tanımlar.

Not

Sinyal sözcüğü, önemli bilgilere işaret eder (örn. maddi hasarlar), fakat tehlikelere işaret etmez.

**Bilgi**

Bu sembolün bulunduğu notlar, çalışmalarınızı hızlı ve güvenli şekilde yapmanız konusunda size yardımcı olur.

**Kılavuza dikkat ediniz**

Bu sembolün bulunduğu notlar, talimatlara dikkat edilmesi gerektiği konusunda sizi uyarır.

Bu kılavuzun ve AB uygunluk beyanının güncel sürümünü aşağıdaki linkten indiriniz:



SL300

<https://hub.trotec.com/?id=44590>**Cihazın kullanım ömrü ve garanti süresi**

Aşağıdaki bilgiler sadece Türkiye için geçerlidir:

Ticari müşteriler için garanti süresi bir yıldır. Özel müşteriler için garanti süresi iki yıldır.

Kullanım hatalarına ilişkin bilgiler - Güvenlik

Bu kılavuzu, cihazı çalıştırmadan/kullanmadan önce dikkatlice okuyunuz ve kılavuzu her zaman kurulum yerinin hemen yakınında veya cihazın üzerinde bulundurunuz.



Uyarı

Tüm güvenlik uyarılarını ve talimatları okuyunuz.

Güvenlik uyarılarına ve talimatlara uymanın ihmal edilmesi, elektrik çarpmasına, yangına ve/veya ağır yaralanmalara neden olabilir.

Daha sonra bakmak için tüm güvenlik uyarılarını ve talimatları saklayınız.

- Cihazı patlama tehlikesi altındaki mekânlarda veya bölgelerde çalıştırmayınız ve bu tür yerlere yerleştirmeyiniz.
- Cihazı, agresif atmosferlerde çalıştırmayınız.
- Cihazı suya batırmayınız. Cihazın içine sıvı girmesini önleyiniz.
- Cihaz sadece kuru bir ortamda kullanılmalı ve yağmur altında veya çalışma koşullarının üstündeki bir bağıl nem değerinde kesinlikle kullanılmamalıdır.
- Cihazı sürekli direkt güneş ışınlarına karşı koruyunuz.
- Cihazı güçlü titreşimlere maruz bırakmayınız.
- Cihazın üzerindeki güvenlik işaretlerini, çıkartmaları ve etiketleri çıkarmayınız. Tüm güvenlik işaretleri, çıkartmalar ve etiketlerin okunur durumda olmasını sağlayınız.
- Cihazı açmayınız.
- Şarj edilemeyen pilleri kesinlikle şarj etmeyiniz.
- Çeşitli pil tipleri ve yeni ve kullanılmış piller birlikte kullanılmamalıdır.
- Pilleri, kutuplarına uygun şekilde pil bölmesine yerleştiriniz.
- Boşalmış pilleri cihazdan çıkartınız. Piller, çevre açısından tehlikeli maddeler içerir. Pilleri, ulusal yasalara uygun şekilde tasfiye ediniz (bkz. Tasfiye bölümü).
- Cihazı uzun süre kullanmayacaksınız cihazdaki pilleri çıkartınız.
- Pil bölmesindeki besleme klemenslerine kesinlikle kısa devre yapmayınız!
- Pilleri yutmayınız! Bir pilin yutulması, 2 saat içinde ağır iç yanıklara neden olabilir! Yanıklar, ölüme neden olabilir!
- Bir pili yuttuğunuza veya pilin başka yollarla vücudunuza girdiğine inanıyorsanız hemen bir doktora gidiniz!
- Yeni ve kullanılmış pilleri ve açık pil bölmesini çocuklardan uzak tutunuz.
- Cihazı sadece ölçüm yerinde yeterli güvenlik önlemleri alındığı takdirde kullanınız (örn. trafiğe açık caddelerdeki, şantiyelerdeki, vb. ölçümlerde). Aksi takdirde cihazı kullanmayınız.

- Depolama ve çalışma koşullarına dikkat ediniz (bkz. Teknik Bilgiler).
- Cihazı doğrudan su püskürmesine maruz bırakmayınız.
- Cihazın her kullanımından önce cihazın aksesuarlarını ve bağlantı parçalarını olası hasarlar açısından kontrol ediniz. Arızalı cihazları ve cihaz parçalarını kullanmayınız.

Usulüne uygun kullanım

Cihazı sadece teknik bilgiler kısmında belirtilen ölçüm aralığı içinde ses seviyesini ölçmek için kullanınız.

Cihazı usulüne uygun şekilde kullanmak için, sadece Trotec tarafından test edilmiş aksesuarlar veya Trotec tarafından test edilmiş yedek parçalar kullanınız.

Öngörülebilir hatalı kullanım

Cihazı patlama tehlikesi bulunan bölgelerde veya sıvıları ölçmek için ya da gerilim taşıyan parçalar üzerinde kullanmayınız.

Cihaz üzerinde izin olmadan değiştirme, ekleme ya da dönüştürme işlemi yapmak yasaktır.

Personelin niteliği

Bu cihazı kullanan kişiler:

- Başta Kullanım hatalarına ilişkin bilgiler – Güvenlik bölümü olmak üzere talimatları okumuş ve anlamış olmalıdır.

Kişisel koruyucu donanım



Koruyucu kulaklık takınız

Cihazla çalışırken bir koruyucu kulaklık takınız.

Kalan tehlikeler



Elektrik gerilimine karşı uyarı

Dış gövdeye giren sıvılar nedeniyle kısa devre tehlikesi ortaya çıkar!

Cihazı ve aksesuarları suya batırmayınız. Dış gövdenin içine su veya başka sıvıların girmemesine dikkat ediniz.



Elektrik gerilimine karşı uyarı

Elektrikli parçalar üzerindeki çalışmalar sadece yetkili bir uzman şirket tarafından gerçekleştirilmelidir!



Uyarı

İşitme hasarları tehlikesi!

Yüksek ses kaynaklarında yeterli derecede koruma sağlayan kulaklık takılmasına dikkat ediniz. İşitme hasarları tehlikesi söz konusudur.



Uyarı

Boğulma tehlikesi!

Ambalaj malzemesini dikkatsizce etrafta bırakmayınız. Çocuklar için tehlikeli bir oyuncakça dönüşebilir.



Uyarı

Cihaz bir oyuncak değildir ve çocukların eline geçmemelidir.



Uyarı

Eğitimsiz kişiler tarafından amacına veya usulüne uygun olmayan şekilde kullanılması durumunda bu cihaz çeşitli tehlikelere neden olabilir! Personel niteliklerine dikkat ediniz!



Dikkat

Isı kaynaklarıyla aranızda yeterli mesafe bırakınız.

Not

Cihazda hasar oluşmasını önlemek için; cihazı aşırı sıcaklıklara, neme veya ıslanmaya maruz bırakmayınız.

Not

Cihazı temizlemek için sert temizlik maddeleri, aşındırıcı veya çözücü maddeler kullanmayınız.

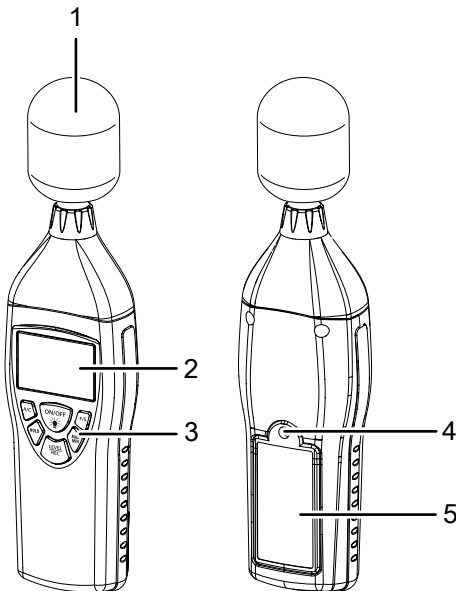
Cihaz fonksiyonlarıyla ilgili tanıtıcı ve temel bilgiler

Cihaz açıklaması

Dijital desibel metre, özel olarak farklı alanlarda ve yerlerde gürültü ölçümleri ve kalite kontrolleri gerçekleştirmek için geliştirilmiştir. Ölçümler, örn. çalışma yerinde, ofiste, fabrikalarda, okullarda, evde ve trafiğin yoğun olduğu yollarda önleyici önlemler başlatmak veya gürültü nedeniyle oluşan hastalıkları önlemek için yapılabilir.

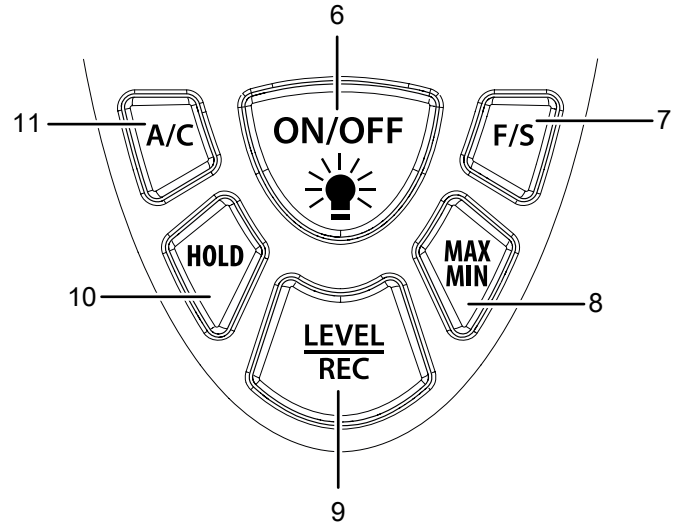
- Cihaz, dijital desibel metrelere yönelik DIN EN 61672-1 normunun gerekliliklerine uygundur.
- Maksimum ve minimum değer göstergesi
- Ölçüm aralığının aşıldığını bildiren gösterge
- Ölçüm aralığının altına inildiğini bildiren gösterge
- dBA ve dBC cinsinden gösterge
- Ölçüm aralığı seçimi

Cihazın görünümü



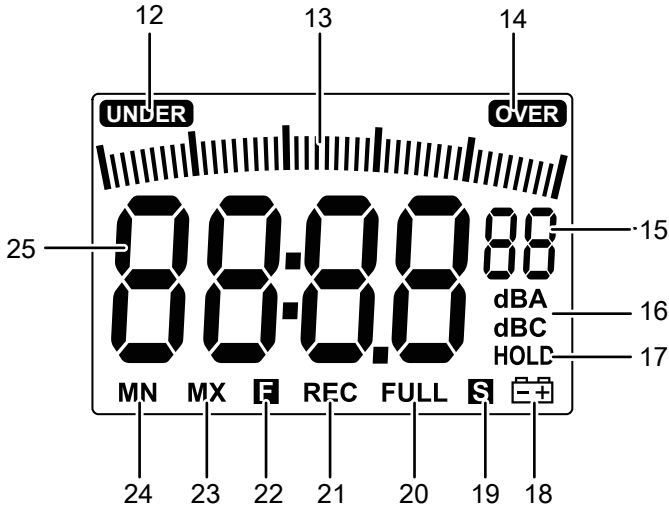
No.	Tanım
1	Koruyucu kapaklı ölçüm sondası
2	Ekran
3'e	Çalışma paneli
4	Sehpa vida dişi
5	Kapağıyla birlikte pil bölmesi

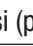
Çalışma paneli



No.	Tanım
6	Arka plan aydınlatmalı <i>On/Off</i> (Açma/Kapatma) tuşu
7	<i>F/S</i> tuşu
8	<i>MAX/MIN</i> (MAKS/MİN) tuşu
9	<i>LEVEL / REC</i> (SEVİYE / KAYIT) tuşu
10	<i>HOLD</i> (TUTMA) tuşu
11	<i>A/C</i> tuşu

Ekran



No.	Tanım
12	<i>UNDER (ALTINDA)</i> göstergesi (ölçüm aralığının altına inildi)
13	Skala göstergesi
14	<i>OVER (ÜSTÜNDE)</i> göstergesi (ölçüm aralığı aşıldı)
15	<i>Measuring range selection (Ölçüm aralığı seçimi)</i> göstergesi (01-04)
16	<i>dBA / dBC</i> göstergesi (dBA veya dBC cinsinden gösterge)
17	<i>HOLD (TUTMA)</i> göstergesi (ölçülen değer kaydedilir)
18	 göstergesi (pil zayıf)
19	<i>S</i> göstergesi (yavaş yanıt süresi)
20	<i>FULL (DOLU)</i> göstergesi (bellek dolu)
21	<i>REC (KAYIT)</i> göstergesi (ölçüm işlemi gerçekleşir)
22	<i>F</i> göstergesi (hızlı yanıt süresi)
23	<i>MAX (MAKS)</i> göstergesi (maksimum değer)
24	<i>MIN (MİN)</i> göstergesi (en düşük değer)
25	Ölçüm değeri göstergesi

Teknik bilgiler

Parametre	Değer
Model	SL300
Ürün numarası	3.510.005.010
Ölçüm aralığı	30 dB ile 130 dB arasında
Hassasiyet	±1,4 dB (DIN EN 61672 uyarınca)
Çözünürlük	0,1 dB
Frekans aralığı	31,5 Hz ila 8 kHz
Dinamik aralık	50 dB
Kısmi ölçüm aralıkları	(01):30 - 80dB (02):50 - 100dB (03):80 - 130dB (04):30 - 130dB (otomatik)
Ekranın tepki süresi	500 msn
Akım beslemesi	9 V blok pil 006P veya NEDA 1604 veya IEC 6F22
Alarm fonksiyonu	OVER (üstünde): Ölçüm aralığı aşıldı UNDER (altında): Ölçüm aralığının altına inildi
Data-Hold (Veri tutma) fonksiyonu	50 veri seti
Zaman değerlendirme	FAST (hızlı -125 msn); SLOW (yavaş - 1 sn)
Mikrofon	1/2 inç Elektret kondansatörlü mikrofon
Çalışma koşulları	% 10 ila % 90 bağıl nemde 0 °C ila 40 °C
Depolama koşulları	% 10 ila % 75 bağıl nemde -10 °C ila +60 °C
Ağırlık	230 g
Boyutlar (Uzunluk x Genişlik x Yükseklik)	210 mm x 55 mm x 32 mm
Kapatma otomatiği	Yaklaşık 15 dakika kullanılmadığında kapatma

Teslimat kapsamı

- 1 x dijital desibel metre
- 1 x cihaz çantası
- Mikrofon için 1 x rüzgar koruması
- 1 x 9 V pil
- 1 x kısa kılavuz

Taşıma ve nakliye sırasında dikkat edilecek hususlar

Not

Düzgün olmayan bir şekilde depolar veya taşırsanız cihaz hasar görebilir. Cihazın taşınması ve depolanmasıyla ilgili bilgilere dikkat ediniz.

Taşıma

Cihazı taşımak için, cihazı dış etkilerden korumak üzere teslimat kapsamında bulunan çantayı kullanınız.

Depolama

Cihazı kullanmadığınız zamanlarda aşağıdaki depolama koşullarına uyunuz:

- Kuru ve donmaya ve ısıya karşı korunmuş
- Tozdan ve doğrudan güneş ışığından korunan bir yerde
- Gerekirse, içeriye toz girmesine karşı bir kılıfla koruyarak
- Depolama sıcaklığı teknik bilgilere uygun
- Piller cihazdan çıkartılmıştır

Bağlantı veya montaj

Mobil cihazlarda montaj gerekmez.

Kullanım

Pilin takılması

İlk kullanımdan önce ürünle birlikte pili takınız.

Not

Cihazın yüzeyinin kuru ve cihazın kapatılmış olduğundan emin olunuz.

1. Kapaktaki civatayı gevşeterek cihazın arka tarafındaki pil bölmesini açınız.
2. 9 V blok pili kutupları doğru olacak şekilde pil bağlantı klipsine bağlayınız.
3. Pili, pil bağlantı klipsiyle birlikte bölmesinin içine yerleştiriniz.
4. Kapağı pil bölmesinin üzerine oturtunuz.
5. Pil bölmesindeki civatayı sıkınız.

Cihazı çalıştırma ve ölçüm yapma



Bilgi

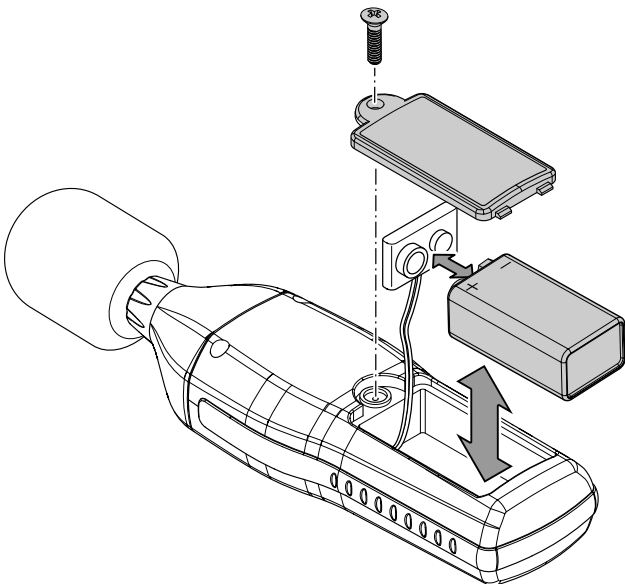
Soğuk bir yerden sıcak bir ortama geçiş durumunda cihazın elektronik kartı üzerinde yoğuşma oluşabileceğine dikkat ediniz. Fiziksel olarak önlenemeyen bu oluşum, ölçümün yanlış olmasına neden olur. Bu durumda, ekran hiç ölçüm değeri göstermez veya yanlış ölçüm değerleri gösterir. Ölçüm yapmadan önce, cihaz değişen koşullara kendini ayarlayana kadar birkaç dakika bekleyiniz.



Bilgi

Bir ses kaynağı ölçümünün her zaman direkt olarak gerçekleşmesi gerektiğine dikkat ediniz. Mikrofon ile ses kaynağı arasında, ses yoğunluğu üzerindeki etkisi birlikte ölçülmesi gerekenler dışında hiçbir cisim ve hiç kimsenin olmaması gerekir.

1. *On/Off (Açma/Kapatma)* tuşuna (6) yaklaşık 2 sn süreyle basınız.
 - ⇒ Ekran (2) açılır ve cihaz çalışmaya hazır hale gelir.
 - ⇒ Güncel ölçüm değeri, ölçüm değeri göstergesinde (25) görüntülenir.
2. Cihazı ölçülecek ses kaynağına doğru tutunuz.
 - ⇒ Stabil bir ölçüm değeri elde etmek için biraz bekleyiniz.



Ölçüm aralığının ayarlanması

Cihaz, ihtiyaca bağlı olarak veya beklenen ses seviyesini seçebileceğiniz çeşitli ölçüm aralıklarına sahiptir. Beklenen ses seviyesi aralığını biliyorsanız, mümkün olduğunca her zaman uygun ölçüm aralığını seçiniz, çünkü bu sayede skalanın (13) optimum çözünürlüğü garanti edilir.

- Alt ölçüm aralığı: 30 ile 80 dB arasında
- Orta ölçüm aralığı: 50 ile 100 dB arasında
- Üst ölçüm aralığı: 80 ile 130 dB arasında
- Otomatik: 30 ile 130 dB arasında

Ölçüm aralığını ayarlamak için aşağıdaki yöntemi izleyiniz:

1. "Low-düşük" (Kademe 01) seviyesinden "medium-orta" seviyesine (Kademe 02) geçmek için LEVEL (SEVİYE) tuşuna (9) bir kez basınız.
2. "medium-orta" (Kademe 02) seviyesinden "high-yüksek" seviyesine (Kademe 03) geçmek için LEVEL (SEVİYE) tuşuna (9) bir kez daha basınız.
3. "high-yüksek" (Kademe 03) seviyesinden "Auto-otomatik" seviyesine (Kademe 04) geçmek için LEVEL (SEVİYE) tuşuna (9) üçüncü kez basınız.
4. LEVEL (SEVİYE) tuşuna (9) dördüncü kez basarsanız, "Low-düşük" seviyesine (Kademe 01) dönebilirsiniz.
 - ⇒ Ekranda *Measuring range selection (Ölçüm aralığı seçimi)* göstergesi (15) uygun şekilde 01, 02, 03 veya 04 olarak değişir.

Ölçüm eğrisinin ayarlanması (dBA / dBC)

Ölçüm değerlerinizin dB(A) veya dB(C) şeklinde gösterilmesi gerektiğini ayarlayabilirsiniz.

Ölçüm eğrisini ayarlamak için aşağıdaki yöntemi izleyiniz:

1. Ekranda (2) dB(A) veya dB(C) görüntülenene kadar A/C tuşuna (11) birkaç kez basınız.
 - ⇒ Ölçüm değeri otomatik olarak adapte edilir.

MIN/MAX (MAKS/MİN) fonksiyonunun ayarlanması

MAX/MIN (MAKS/MİN) fonksiyonu ile güncel ölçümün en yüksek veya en düşük değerini sabitleyebilirsiniz. MAX/MIN (MAKS/MİN) fonksiyonunu ayarlamak için aşağıdaki yöntemi izleyiniz:

1. MAX/MIN (MAKS/MİN) tuşuna (8) basınız.
 - ⇒ Ekranda MAX (MAKS) göstergesi (23) görüntülenir.
 - ⇒ Ölçüm değeri göstergesi (25) donar ve sadece daha yüksek olan yeni bir değer ölçülünce değişir.
2. MAX/MIN (MAKS/MİN) tuşuna (8) tekrar basınız.
 - ⇒ Ekranda MIN (MİN) göstergesi (24) görüntülenir.
 - ⇒ Ölçüm değeri göstergesi (25) donar ve sadece daha düşük olan yeni bir değer ölçülünce değişir.
3. MAX/MIN (MAKS/MİN) fonksiyonunu sonlandırmak için MAX/MIN (MAKS/MİN) tuşuna (8) tekrar basınız.

HOLD (TUTMA) fonksiyonunun ayarlanması

HOLD (TUTMA) fonksiyonu ile güncel ölçüm değerini sabitleyebilirsiniz.

HOLD (TUTMA) fonksiyonunu ayarlamak için aşağıdaki yöntemi izleyiniz:

1. HOLD (TUTMA) tuşuna (10) basınız.
 - ⇒ Ekranda HOLD (Tutma) (17) ifadesi belirir.
 - ⇒ Ölçüm değeri göstergesi (25) donar.
2. HOLD (TUTMA) tuşuna (10) tekrar basınız.
 - ⇒ Güncel ölçüm değeri gösterilir.
 - ⇒ HOLD (TUTMA) göstergesi (17) söner.

Zaman değerlendirmesinin ayarlanması

Hızlı (FAST) veya yavaş (SLOW) bir zaman değerlendirmesi arasından seçim yapabilirsiniz.

- FAST (HIZLI): 125 msn (gerçek zamanlı sinyal değerlendirmesi)
- SLOW (YAVAŞ): 1 sn (ortalama sinyal değerlendirmesi)

Zaman değerlendirmesini ayarlamak için aşağıdaki yöntemi izleyiniz:

1. Ekranda istediğiniz zaman değerlendirmesi (FAST (HIZLI), 22 veya SLOW (YAVAŞ), 19) görüntülenene kadar F/S tuşuna (7) basınız.

Arka plan aydınlatmasını açma veya kapatma

Cihaz, opsiyonel olarak devreye sokulabilen bir arka plan aydınlatmasına sahiptir. Arka plan aydınlatmasını açmak veya kapatmak için aşağıdaki yöntemi izleyiniz:

1. Arka plan aydınlatmasını açmak için arka plan aydınlatmalı On/Off (Açma/Kapatma) tuşuna (6) 2 kez basınız.
2. Arka plan aydınlatmasını kapatmak için arka plan aydınlatmalı On/Off (Açma/Kapatma) tuşuna (6) bir kez daha basınız.

Saat ve tarihin ayarlanması

Cihazın saatini ve tarihini ayarlayabilirsiniz.

Bunun için aşağıdaki yöntemi izleyiniz:

- ✓ Cihaz kapatılmıştır.
- 1. A/C tuşuna (11) ve aynı anda paralel olarak On/Off (Açma/Kapatma) tuşuna (6) 3 saniye süreyle basarak cihazı açınız.
- 2. Ekranda (2) "Set" (Ayarla) kısaltması görüldüğünde A/C tuşunu (11) bırakınız.
 - ⇒ Cihaz, kalibrasyon modundadır.
 - ⇒ Ekranda tarih görüntülenir.
- 3. Saat göstergesine geçmek için A/C tuşuna (11) bir kez daha basınız.
- 4. Ekranda, ayarlanan saat görüntülenir.
- 5. Ardından, dakika değerini ayarlamak için A/C tuşuna (11) basınız.
- 6. Daha yüksek bir değer ayarlamak için tüm ayarlarda MAX/MIN (MAKS/MİN) tuşuna (8) basınız. Daha düşük bir değer ayarlamak için tüm ayarlarda LEVEL / REC (SEVİYE/KAYIT) tuşuna (9) basınız.
- 7. Ardından, saati ayarlamak için A/C tuşuna (11) basınız.

8. Tarihe geçmek için *A/C* tuşuna (11) tekrar basınız.
⇒ İlk önce günü ayarlayabilirsiniz.
9. Ayı ayarlamak için *A/C* tuşuna (11) tekrar basınız.
10. Yılı ayarlamak için *A/C* tuşuna (11) bir kez daha basınız.
11. *A/C* tuşuna (11) bir daha bastığınızda ekranda *rSt-6 -Reset* ifadesi görüntülenir.
12. Yapılan değişiklikleri kaydetmek için *A/C* tuşuna (11) tekrar basınız.
⇒ Artık saat ve tarih ayarlanmıştır.

Ölçüm dizilerinin cihaza kaydedilmesi (REC / Logging)

1. Ekrandaki bir değeri tutmak için *HOLD (TUTMA)* tuşuna (10) basınız.
2. Ardından, cihazın kayıt fonksiyonunu devreye sokmak için *LEVEL/REC (SEVİYE/KAYIT)* tuşuna (9) basınız.
⇒ Tutulan değer, veri hafızasına tarih ve saat bilgileriyle birlikte kaydedilir.
⇒ Ekranda "REC" (KAYIT) kısaltması görüntülenir.
3. Ölçüm işlemine dönmek için *HOLD (TUTMA)* tuşuna (10) tekrar basınız.

Verilerin okunması

- ✓ Cihaz kapatılmıştır.
1. *LEVEL/REC (SEVİYE/KAYIT)* tuşuna (9) ve aynı anda *On/Off (Açma/Kapatma)* tuşuna (6) basarak cihazı açınız.
 2. Ekranda (2) "DATA" (VERİ) kısaltması görüntülendiğinde *LEVEL/REC (SEVİYE/KAYIT)* tuşunu (9) bırakınız.
 3. Hafızaya kaydedilen ölçüm değerleri arasında geçiş yapmak için *LEVEL/REC (SEVİYE/KAYIT)* tuşuna (9) tekrar basınız.
 4. Daha sonra, kaydın tarihini veya saatini okumak için *HOLD (TUTMA)* (10) veya *MAX/MIN (MAKS/MİN)* tuşuna (8) basınız.
 5. *LEVEL/REC (SEVİYE/KAYIT)* tuşuna (9) basarak, kaydedilen bir sonraki değere geçiniz.
 6. Moddan çıkmak için *F/S* tuşuna (7) basınız.

Cihazdaki veri hafızasının silinmesi

- ✓ Cihaz kapatılmıştır.
1. *HOLD (TUTMA)* tuşuna (10) ve aynı anda *On/Off (Açma/Kapatma)* tuşuna (6) basarak cihazı açınız.
 2. Ekranda (2) "CLA" (TEMİZLE) kısaltması görüntülendiğinde *HOLD (TUTMA)* tuşunu (10) bırakınız.
⇒ Veri hafızasındaki veriler silinmiştir.

Sehpanın takılması

Cihaz, 1/4 inçlik bir sehpa vida dişine sahiptir. Gerekmesi durumunda cihazı bir sehpa takabilirsiniz.

Cihazın kapatılması

1. Cihaz kapanana kadar *On/Off (Açma/Kapatma)* tuşunu (6) basılı tutunuz.
⇒ Ekranda; p-3, P-2 , P-1 şeklinde geri sayma ifadeleri görüntülenir ve bu ifadelerden sonra cihaz kapatılır.

Cihazın enerji tüketimi açısından verimli kullanımına ilişkin bilgiler

Gereksiz enerji tüketimini önlemek için, cihazın sadece gerçek kullanım süresi boyunca açık kalmasına dikkat ediniz. Mevcutsa, cihazın kapatma otomatiden faydalanınız.

Hatalar ve arızalar

Kusursuz işlevselliği temin etmek için, cihaz üretim esnasında defalarca kontrol edilmiştir. Buna rağmen arızalar ortaya çıkarsa cihazı aşağıdaki listeye göre kontrol ediniz.

Cihaz açılmıyor:

- Pilin şarj durumunu kontrol ediniz. Gerekirse pili değiştiriniz.
- Pilin doğru oturup oturmadığını kontrol ediniz. Kutupların doğru olmasına dikkat ediniz.
- Elektriksel kontrolü asla kendi başınıza yapmayınız, bunun için Trotec müşteri servisiyle iletişime geçiniz.

Kullanıcının kendi yapabileceği bakım, onarım veya ürünün temizliğine ilişkin bilgiler

Pil değişimi

Pil durumu göstergesi (18) yanıp sönüyorsa veya cihaz artık açılmıyorsa pilin değiştirilmesi gerekir (bkz. Pilin takılması bölümü).

Kalibrasyon

Cihaz, fabrika çıkışında kalibre edilmiş ve optimum şekilde ayarlanmıştır. İhtiyaç anında yeniden kalibre edilmesi için özel yardımcı araçlar gerekir. Yeni kalibrasyon durumunda lütfen Trotec Servis departmanı ile temas kurunuz.

Temizlik

Cihazı nemli, yumuşak, hav bırakmayan bir bezle temizleyiniz. Dış gövdenin içine nem girmemesine dikkat ediniz. Sprey, çözücü madde, alkol içeren temizleyiciler veya aşındırıcı maddeler kullanmayınız; bunun yerine bezi nemlendirmek için sadece temiz su kullanınız.

Onarım

Cihazda hiçbir değişiklik yapmayınız ve yedek parçaları kendi başınıza takmayınız. Onarım veya cihaz kontrolü için üreticiye başvurunuz.

Bakım, onarım ve kullanımda uyulması gereken kurallar



Uyarı

Dış gövdenin açılmasını gerektiren periyodik bakım çalışmaları ve onarımlarda Trotec müşteri servisine başvurunuz. Kurallara aykırı şekilde açılan cihazlar her türlü garanti kapsamı dışındadır ve garanti talepleri geçersiz olur.

Servis istasyonları

Aşağıdaki bilgiler sadece Türkiye için geçerlidir:

Trotec Endüstri Ürünleri Tic.Ltd.Sti.

Oruçreis Mh., Giyimkent Cd.,

14. Sok. No.61, Giyimkent Sitesi

34235 Esenler/İstanbul

Telefon: +90 212 438 56 55

Üretici ve ithalatçı firmanın unvanı, adres ve telefon numarası

İthalatçı (sadece Türkiye için geçerlidir):

Trotec Endüstri Ürünleri Tic.Ltd.Sti.

Oruçreis Mh., Giyimkent Cd.,

14. Sok. No.61, Giyimkent Sitesi

34235 Esenler/İstanbul

Telefon: +90 212 438 56 55

Faks: +90 212 438 56 51

Üretici:

Trotec GmbH

Grebener Straße 7

D-52525 Heinsberg

Telefon: +49 2452 962-400

Faks: +49 2452 962-200

E-posta: info@trotec.de

Kullanım sırasında insan veya çevre sağlığına tehlikeli veya zararlı olabilecek durumlara ilişkin uyarılar



Elektronik cihazlar evsel atık değildir ve Türkiye'de, elektrikli ve elektronik cihazlar hakkındaki Elektrikli ve Elektronik Teçhizat Atıkları Direktifi'ne (EETA) göre uzman bir tasfiye merkezine gönderilmelidir. Kullandıktan sonra lütfen bu cihazı geçerli yasal düzenlemelere uygun şekilde tasfiye ediniz.

Trotec GmbH

Grebbener Str. 7
D-52525 Heinsberg

☎ +49 2452 962-400

☎ +49 2452 962-200

✉ info@trotec.com

www.trotec.com