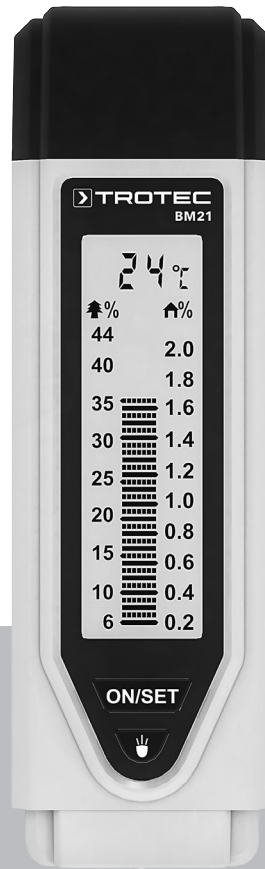


BM21

TR

KULLANIM KILAVUZU
NEM ÖLÇÜM CİHAZI



TROTEC
AT WORK.

İçindekiler

Kullanım kılavuzu hakkında bilgiler	1
Cihazın kullanım ömrü ve garanti süresi	2
Cihaz özellikleri ile ilgili tanıtıcı ve temel bilgiler	2
Kullanım hatalarına ilişkin bilgiler - Güvenlik	3
Taşıma ve nakliye sırasında dikkat edilecek hususlar	4
Bağlantı veya montaj.....	4
Kullanım	5
Ölçüm prensibi.....	6
Cihazın enerji tüketimi açısından verimli kullanımına ilişkin bilgiler	6
Kullanıcının kendi yapabileceği bakım, onarım veya ürünün temizliğine ilişkin bilgiler	7
Bakım, onarım ve kullanımda uyulması gereken kurallar	7
Servis istasyonları	7
Üretici ve ithalatçı firmanın ünvanı, adres ve telefon numarası	7
Kullanım sırasında insan veya çevre sağlığına tehlikeli veya zararlı olabilecek durumlara ilişkin uyarılar.....	8
Uygunluk beyanı	8

Kullanım kılavuzu hakkında bilgiler**Semboller****Tehlike!**

Yaralanmalara neden olabilecek bir tehlikeye işaret eder.

**Dikkat!**

Maddi hasarlara neden olabilecek bir tehlikeye işaret eder.

Kullanım kılavuzunun güncel versiyonunu tr.trotec.com adresinde bulabilirsiniz.

Yasal uyarı

Bu yayın, önceki tüm sürümlerin yerine geçer. Bu yayının hiçbir bölümü, TROTEC®'in yazılı izni olmadan hiçbir şekilde yeniden hazırlanamaz veya elektronik sistemler kullanarak işlenemez, çoğaltılamaz veya dağıtılamaz. Teknik değişiklik yapma hakkı saklıdır. Tüm hakları saklıdır. Ürün isimleri, serbest kullanılabilirlik garantisi olmadan ve üreticinin esas yazı şekline uyularak kullanılmaktadır. Tüm ürün isimleri tescillidir.

Üretim alanındaki devam eden iyileştirme çalışmaları ile şekil ve renk değişiklikleri kapsamında tasarım değişiklikleri yapma hakkı saklıdır.

Teslimat kapsamı ürün resimlerinden farklı olabilir. Mevcut doküman gerekli özen gösterilerek hazırlanmıştır. TROTEC®, olası hatalar veya unutmaya durumlarına yönelik olarak hiçbir sorumluluk üstlenmez.

Ölçüm sonuçlarının belirlenmesi, ispatlar ve bu ispatlardan önlemlerin geliştirilmesi, sadece kullanıcının kendi sorumluluğundadır. TROTEC®, belirlenen ölçüm değerlerinin veya ölçüm sonuçlarının doğruluğuna yönelik olarak hiçbir garanti üstlenmez. Bunun dışında, TROTEC®, belirlenen ölçüm değerlerinin kullanılması sonucu oluşan hatalar veya hasarlara yönelik olarak hiçbir sorumluluk üstlenmez. © TROTEC®

Cihazın kullanım ömrü ve garanti süresi

Aşağıdaki bilgiler sadece Türkiye için geçerlidir:
Cihazın kullanım süresi 5 yıldır.
Ticari müşteriler için garanti süresi bir yıldır.
Özel müşteriler için garanti süresi iki yıldır.

Hatalı kullanım, eğitimsiz personel veya yetkili olmayan kişiler tarafından çalışma durumlarından kaynaklanan hasarlar garanti kapsamında değildir.

Cihaz, ilgili AB Yönetmeliklerinin güvenlik ve sağlık istemlerine uygundur ve fabrikada sorunsuz bir şekilde çalışma açısından defalarca kontrol edilmiştir. Buna rağmen arızalar ortaya çıkarsa, lütfen satıcınıza veya sözleşme ortağınıza başvurunuz. Garantiden faydalanılırken cihaz numarası belirtilmelidir (bkz. cihazın arka tarafı). Ürünün faturası garanti belgesi olarak geçerlidir. Üreticinin belirttiği spesifikasyonlara, yasal gerekliliklere uyulmaması veya cihazlar üzerinde izin alınmadan değişiklikler yapılması durumunda ortaya çıkan hasarlardan üretici sorumlu tutulamaz. Cihaza müdahale edilmesi ya da münferit parçaların yetkisiz şekilde değiştirilmesi, bu ürünün elektriksel güvenliğini ciddi ölçüde tehlikeye atabilir ve garantinin geçersiz olmasına neden olur. Cihazın bu kullanım kılavuzundaki uyarılara uyulmadan kullanılmasından kaynaklanan hiçbir maddi hasar ve yaralanmadan dolayı sorumluluk kabul edilmez. Gelişimin sürekli devam etmesi ve ürün iyileştirmeleri nedeniyle, önceden bildirilmeden teknik tasarım ve uygulamada değişiklikler yapma hakkı her zaman saklıdır.

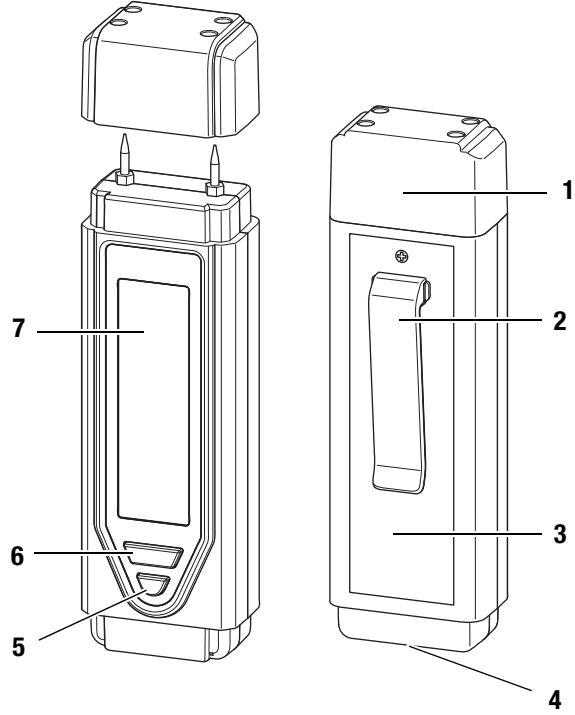
Usulüne aykırı kullanım nedeniyle oluşan hasarlardan dolayı hiçbir sorumluluk üstlenilmez. Bu durumda, benzer şekilde garantiyle ilgili talepler de geçerliğini yitirir.

Cihaz özellikleri ile ilgili tanıtıcı ve temel bilgiler

Cihaz açıklaması

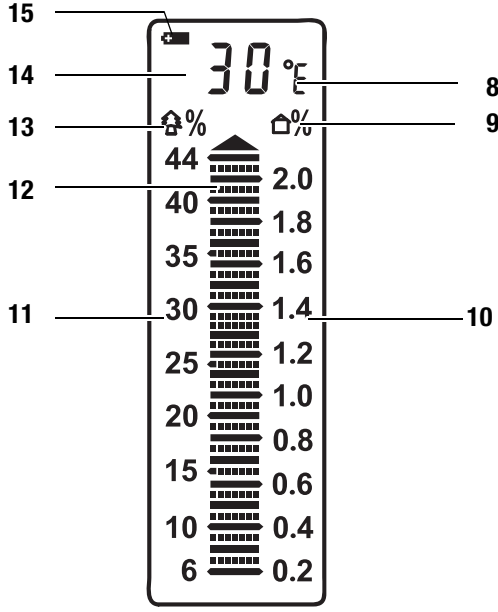
BM21 nem ölçüm cihazının yardımıyla ahşap ve yapı malzemelerinin nemi belirlenebilir.
Ayrıca °C veya °F cinsinden ortam sıcaklığı ölçülebilir.

Cihazın görünümü



No.	Kumanda elemanı
1	Koruyucu kapaklı ölçüm uçları
2	Taşıma klipsi
3	Kapağıyla birlikte pil bölmesi
4	LED
5	Işık tuşu
6	ON/SET (AÇMA/AYAR) tuşu
7	Ekran

Ekran



No.	Gösterge elemanı
8	Sıcaklık birimi göstergesi
9	Yapı nemi ölçüm modu göstergesi
10	Yapı nemi ölçümü sayı değerleri
11	Ahşap nemi ölçümü sayı değerleri
12	Ölçüm değeri skalası (1 çubuk % 1 ahşap nemine veya % 0,05 yapı nemine karşılık gelir)
13	Ahşap nemi ölçüm modu göstergesi
14	Ölçüm değeri göstergesi
15	Pil göstergesi

Teknik bilgiler

Ölçüm prensibi:	Direnç yöntemi
Ebatlar:	145 x 44 x 34 mm
Ağırlık:	132 g (piller ile)
Ölçüm aralığı:	Ahşap nemi: % 6 ila 44 Yapı nemi: % 0,2 ila 2,0 Sıcaklık: 0 ila 40 °C (32 ila 104 °F)
Ölçüm aralığı çözünürlüğü:	Ahşap nemi: % 1 Yapı nemi: % 0,05 Sıcaklık: 1 °C (2 °F)
Doğruluk:	Ahşap nemi ölçüm değeri % 30'a kadar: ± % 2 Ahşap nemi ölçüm değeri % 30'dan itibaren: ± % 4 Yapı nemi ölçüm değeri % 1,4'e kadar: ± % 0,1 Yapı nemi ölçüm değeri % 1,4'ten itibaren: ± % 0,2 Sıcaklık: belirtilmedi
Ortam sıcaklığı:	% 0 ila 85 bağıl nemde 0 ila 50 °C
Elektrik beslemesi:	4 x pil 1,5 V AAA
Otomatik kapatma:	Yaklaşık 30 saniye sonra

Teslimat kapsamı

- 1 x BM21 nem ölçüm cihazı
- 4 x pil AAA
- 1 x kısa kılavuz

Kullanım hatalarına ilişkin bilgiler - Güvenlik

Cihazı kullanmaya başlamadan önce bu kullanım kılavuzunu dikkatlice okuyunuz ve her zaman ulaşılabilecek şekilde saklayınız!

- Cihazı yağ, kükürt, klor veya tuz içeren ortamlarda çalıştırmayınız.
- Cihazı sürekli direkt güneş ışınlarına karşı koruyunuz.
- Cihazın üzerindeki güvenlik işaretlerini, çıkartmaları ve etiketleri çıkarmayınız. Tüm güvenlik işaretleri, çıkartmalar ve etiketlerin okunur durumda olmasını sağlayınız.
- Depolama ve çalışma koşullarına dikkat ediniz (bkz. Teknik bilgiler bölümü).

Usulüne uygun kullanım

Cihazı sadece ahşap ve yapı malzemelerinin nemini ölçmek için kullanınız. Bu sırada teknik bilgilere dikkat ediniz ve uyunuz. Cihazı usulüne uygun şekilde kullanmak için, sadece TROTEC® tarafından test edilmiş aksesuarlar veya TROTEC® tarafından test edilmiş yedek parçalar kullanınız.

Usulüne aykırı kullanım

Cihazı patlama tehlikesi bulunan bölgelerde veya sıvıları ölçmek için ya da gerilim taşıyan parçalar üzerinde kullanmayınız. Usulüne aykırı kullanım nedeniyle oluşan hasarlara yönelik olarak TROTEC® hiçbir sorumluluk üstlenmez. Bu durumda garanti talepleri geçersiz olur. Cihaz üzerinde izin olmadan değiştirme, ekleme ya da dönüştürme işlemi yapmak yasaktır.

Personelin niteliği

Bu cihazı kullanan kişiler:

- Başta güvenlik bölümü olmak üzere kullanım kılavuzunu okumuş ve anlamış olmalıdır.

Kalan tehlikeler



Tehlike!

Cihaz kullanılırken açık ölçüm uçları nedeniyle yaralanma tehlikesi ortaya çıkar. Ölçüm yapılmıyorsa daima koruyucu kapağı kullanınız.



Tehlike!

Ambalaj malzemesini dikkatsizce etrafta bırakmayınız. Çocuklar için tehlikeli bir oyuncaya dönüşebilir.



Tehlike!

Cihaz bir oyuncak değildir ve çocukların eline geçmemelidir.



Tehlike!

Eğitimsiz kişiler tarafından amacına veya usulüne uygun olmayan şekilde kullanılması durumunda bu cihaz çeşitli tehlikelere neden olabilir. Personel niteliklerine dikkat ediniz.



Dikkat!

Cihazda hasar oluşmasını önlemek için; cihazı aşırı sıcaklıklara, neme veya ıslanmaya maruz bırakmayınız.



Dikkat!

Cihazı temizlemek için sert temizlik maddeleri, aşındırıcı veya çözücü maddeler kullanmayınız.



Dikkat!

Sadece teslimat kapsamında bulunan orijinal ölçüm uçlarını kullanınız. Diğer ölçüm uçları bükülebilir veya ölçüm cihazındaki yuvaya hasar verebilir.



Dikkat!

Ölçüm cihazını asla kuvvet kullanarak ölçüm yapılacak parçaya vurmuyunuz veya ölçüm yapılacak parçanın içinden sertçe çekmeyiniz. Kuvvet kullanarak hareket etmek, ölçüm uçlarının bükülmesine veya kırılmasına ya da dış gövdenin tahrip olmasına neden olabilir.

Taşıma ve nakliye sırasında dikkat edilecek hususlar

Taşıma

Cihaz, nakliye hasarlarına karşı korumak için üretici tarafından mümkün olan en iyi şekilde ambalajlanmıştır. Güvenli taşıma hakkında diğer bilgiler, ambalajın üzerindeki multilateral işaretlerde bulunmaktadır.

Cihazı taşımak için, cihazı dış etkilerden korumak üzere uygun bir çanta kullanınız.

Depolama

Cihazı kullanmadığınız zamanlarda aşağıdaki depolama koşullarına uyunuz:

- Kuru.
- Tozdan ve doğrudan güneş ışığından korunan bir yerde,
- gerekiyorsa, içeriye toz girmesine karşı plastik bir kılıfla koruyarak.
- Depolama sıcaklığı, Teknik bilgiler bölümünde belirtilen aralığa uygundur.
- Uzun süreli depolama durumunda pilleri çıkartınız.

Bağlantı veya montaj

Mobil cihazlarda montaj gerekmez.

Kullanım

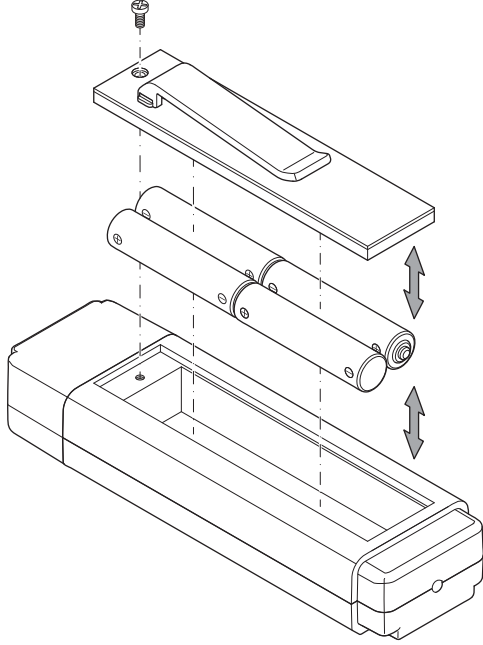
Pillerin takılması

- İlk kullanımdan önce ürünle birlikte pili takınız.



Dikkat!

Cihazın yüzeyinin kuru ve cihazın kapatılmış olduğundan emin olunuz.



1. Pil bölmesindeki civatayı sökünüz.
2. Kapağı cihazdan çıkartınız.
3. Yeni pilleri kutupları doğru olacak şekilde pil bölmesine yerleştiriniz.
4. Kapağı tekrar cihaza takınız.
5. Civatayı sıkınız.

Açma

- ON/SET. (AÇMA/AYAR) tuşuna (6) basınız.
– Ekran açılacak ve cihaz çalışmaya hazır hale gelecektir.

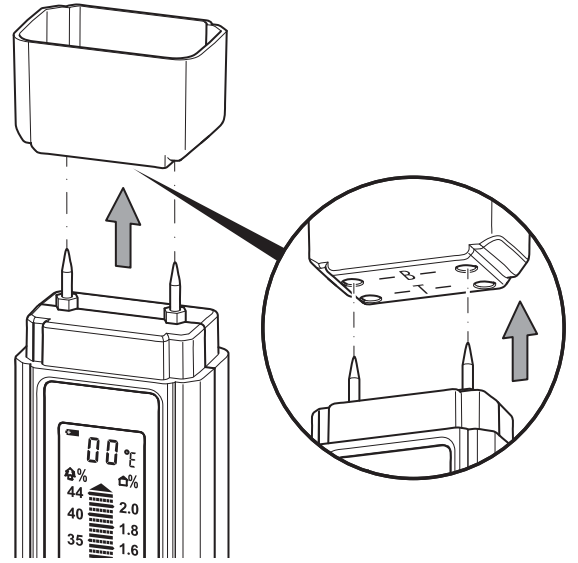
Uyarı:

Soğuk bir yerden sıcak bir ortama geçiş durumunda cihazın iletken plakası üzerinde kondensat oluşabileceğine dikkat ediniz. Fiziksel olarak önlenemeyen bu oluşum, ölçümün yanlış olmasına neden olur. Bu durumda, ekran hiç ölçüm değeri göstermez veya yanlış ölçüm değerleri gösterir. Ölçüm yapmadan önce, cihaz değişen koşullara kendini ayarlayana kadar birkaç dakika bekleyiniz.

Fonksiyon testinin yapılması

1. Ölçüm uçlarını, koruyucu kapağın üst tarafındaki T harfli kontakların üzerinde tutunuz (cihaz testi).
– Skalada % 19 ±1 değeri görüntülenecektir.
2. Ölçüm uçlarını, koruyucu kapağın üst tarafındaki B harfli kontakların üzerinde tutunuz (pil testi).
– Skalanın (12) tüm çubukları yanıp söner.
3. Cihaz açıklandığı şekilde tepki verirse genel fonksiyon testi pozitif olarak sonuçlanmıştır.

Cihaz açıklandığı şekilde tepki vermezse lütfen pil gerilimini kontrol ediniz veya pilleri yeni, yüksek değerli pillerle değiştiriniz. Sorun daha sonra giderilemezse lütfen TROTEC® müşteri hizmetlerine başvurunuz.



Sıcaklığın ölçülmesi

- Cihaz tarafından belirlenen ortam sıcaklığı, ekranda (14) gerçek zamanlı olarak görüntülenir.

Nemin ölçülmesi

1. Koruyucu kapağı çıkartınız.
2. Ölçüm uçlarını, olanaklara bağlı olarak ölçüm yapılacak parçanın içine dikkatlice birkaç milimetre sokunuz.
– Ahşap nemi ölçülürken skalanın (11) solundaki ölçüm değerini okuyunuz.
– Yapı nemi ölçülürken skalanın (10) sağındaki ölçüm değerini okuyunuz.
3. Cihazı hafifçe sola-sağa doğru hareket ettirerek dikkatlice malzemeden dışarıya doğru çekiniz.
4. Ölçüm tamamlandıktan sonra koruyucu kapağı tekrar cihazın üzerine yerleştiriniz.

°C / °F biriminin değiştirilmesi

- ON/SET (AÇMA/YAYAR) tuşuna (6) yaklaşık 3 saniye süreyle basınız.
– Göstergedeki ölçü birimi (8) °C veya °F olarak değişecektir
– Ölçüm değeri seçilen birime uyarlanır.

Aydınlatmanın açılması

- LED'i (4) açmak için ışık tuşuna (5) yaklaşık 3 saniye süreyle basınız.
- LED'i (4) kapatmak için ışık tuşuna (5) kısa süreyle basınız.

Kapatma

- Kullanılmaması durumunda cihaz yaklaşık 30 saniye sonra kapanır.
- Aydınlatma etkinleştirilmiş durumdayken cihazın otomatik olarak KAPANMADIĞINA dikkat ediniz. Aydınlatmayı yukarıda açıklandığı şekilde kapatınız.

Ölçüm prensibi

Mevcut ölçüm cihazı, malzeme veya ahşap nemi miktarının direnç ölçümü yöntemine göre yaklaşık olarak belirlenmesinde kullanılır. Kullanım alanları, kerestelerde ve yakacak odundaki ahşap neminin belirlenmesidir. Ölçüm cihazı ayrıca alçı ya da sıva gibi yumuşak yapı maddelerinin nemini belirlemek için kullanılabilir.

Direnç ölçüm yöntemi, ölçüm yapılacak parçanın elektriksel iletkenliği aracılığıyla nem miktarının belirlendiği dolaylı bir ölçüm yöntemidir.

İletkenliği değiştirmeye uygun ölçümü etkileyen büyüklükler (örneğin elektriksel olarak iletken malzemeler veya çözünmüş tuzlar) belirlenen ölçüm değerlerini dolaylı olarak da etkiler. Bu nedenle, görüntülenen ölçüm değerleri nem miktarı için sadece bir gösterge olarak değerlendirilmelidir.

Ahşap nemi ölçümüyle ilgili kullanım uyarıları:

Ahşap nemi ölçümü için, 20 °C'lik bir ahşap sıcaklığı temel alınarak Avrupa'da yetişen ağaçların ortalamasına karşılık gelen bir kalibrasyon eğrisi cihaza eklenmiştir. Bu nedenle ahşap nem miktarının hızlı ve yaklaşık bir şekilde belirlenmesi için başka bir ayara gerek yoktur. Başka ahşap sıcaklıklarında veya belirli bir ahşap türü ve brüt yoğunluğu dikkate alındığında kesin ahşap nem değerleri gerekiyorsa, Darr yöntemine göre veya sıcaklık eşitleme fonksiyonuna sahip bir ahşap nem ölçüm cihazı ve özel ahşap türü kalibrasyonu seçim yöntemi kullanılarak bir kontrol ölçümü yapılması önerilir.

- Ölçüm uçlarını her zaman ahşap lifi yönüne çapraz olarak yerleştiriniz. Lif yönüne çapraz durumdaki iletkenlik, lif boyunca olan iletkenliğe göre daha düşüktür.
- Ölçüm pozisyonlarını seçerken aşağıdaki noktalara dikkat ediniz:
 - Aritmetik ortalama yöntemiyle yeterince doğru bir sonuç elde etmek için, ölçüm yapılacak parçanın nemini her zaman üç ölçüm pozisyonunda ölçünüz.
 - Alın tarafında ölçüm yapmayınız, çünkü burada kuru bölümler mevcuttur.
 - Çatlaklar, budaklar ve reçineli yerler üzerinde mümkün olduğunca ölçüm yapmayınız.

- Yağlı ve/veya sulu ahşap koruyucu maddeler ölçüm sonucunu etkiler.
- Mümkünse ahşap sıcaklığı -5 °C'nin altında olan ahşaplarda ölçüm yapmayınız. Çok düşük ahşap sıcaklıkları ölçüm sonucunun yanlış olmasına neden olur.
- Ölçüm yapılacak parçanın sürtünme nedeniyle statik olarak yüklenmesine engel olunuz. Statik yüklenme, ölçüm sonucunun yanlış olmasına neden olabilir.
- Ahşap nemi % 10'dan düşükse, ölçüm yapılan parçanın üzerinde elektrostatik kuvvetler oluşabilir. Bu da ölçüm sonucunun yanlış olmasına neden olabilir. Bu, deneyimlere göre kaplama kurutma sistemlerinin çıkışında görülmektedir. Uygun topraklama önlemleriyle statik yüklenmeye engel olunuz.
- Ölçümün doğruluğu, ölçüm uçlarının baskı basıncına bağlıdır. Ölçüm uçları, geçiş direnci ölçüm direncine göre küçük olacak kadar iyi şekilde ahşaba bağlanmış olmalıdır.

Malzeme nemi ölçümüyle ilgili kullanım uyarıları:

Malzeme neminin hızlı bir şekilde belirlenmesi için cihazda başka ayar yapmaya gerek yoktur. Bununla birlikte, ölçüm sonuçları değerlendirilirken, ölçüm yapılan parçanın içinde yüksek oranda çözünebilir tuzların bulunmasının ölçüm sonucunun yanlış olmasına neden olabileceği dikkate alınmalıdır. Ne kadar fazla tuz mevcutsa malzemenin iletkenliği ve ölçüm değeri göstergesi o kadar yüksek olur.

Ayrıca elektriksel olarak iletken malzemeler nedeniyle oluşan bozucu etkilere dikkat ediniz:

Bir yapı maddesi elektriksel olarak iletken bir madde içeriyorsa, yapı maddesi düşük bir direnç değerine sahiptir, bu da nem değerlerinin yüksek görünmesine neden olur. Bu nedenle ölçümde çok yüksek bir ölçüm değeri görüntülenir.

Normalde görsel kontrolle yapı maddesinde elektriksel olarak iletken malzemelerin olup olmadığı her zaman anlaşılabilir.

Burada en büyük hata kaynakları arasında özellikle beton demiri, metal laminasyonu ve ahşap kirli tavanlardaki cüraf gibi iletken yalıtım malzemeleri sayılabilir. Özellikle metal laminasyonlu yalıtım malzemelerinde, direnç ölçümünde ölçüm değerleri her zaman hatalı yorumlanır. Ölçüm yapılan mineral maddenin nem miktarı konusundaki kantitatif ifadelerde ancak Darr Yöntemi veya CM Yöntemi yardımıyla bulunulabilir.

Cihazın enerji tüketimi açısından verimli kullanımına ilişkin bilgiler

Gereksiz enerji tüketimini önlemek için, cihazın sadece gerçek kullanım süresi boyunca açık kalmasına dikkat ediniz. Mevcutsa, cihazın kapatma otomatısından faydalanınız.

Kullanıcının kendi yapabileceği bakım, onarım veya ürünün temizliğine ilişkin bilgiler

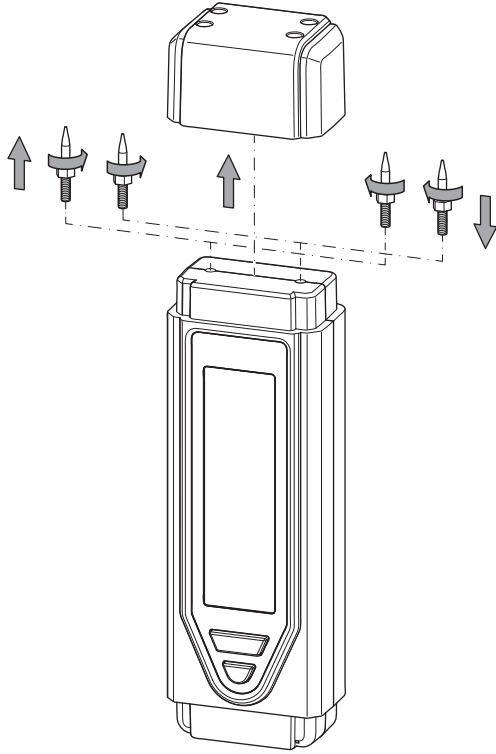
Pil değişimi

Pil göstergesi (15) yanıyor veya cihaz artık açılmıyorsa pilin değiştirilmesi gerekir. Bkz. Pillerin takılması Sayfa 5.

Ölçüm uçlarının değiştirilmesi

Aşınma belirtileri görüyorsanız (paslanma, deformasyon, ciddi çıkarılmayan kirler) ölçüm uçlarını değiştiriniz.

- Cihazın kapalı olduğundan emin olunuz.



1. Koruyucu kapağı cihazdan çıkartınız.
2. Cihaza sıkıca vidalanmış ölçüm uçlarını gevşetiniz.
3. Yeni ölçüm uçlarını cihaza vidalayınız.

Temizlik

Cihazı nemli, yumuşak, hav bırakmayan bir bezle temizleyiniz. Dış gövdenin içine nem girmemesine dikkat ediniz. Sprey, çözücü madde, alkol içeren temizleyiciler veya aşındırıcı maddeler kullanmayınız; bunun yerine bezi nemlendirmek için sadece temiz su kullanınız.

Onarım

Cihaz üzerinde hiçbir değişiklik yapmayınız. Cihazın dış gövdesini asla açmayınız ve yedek parça takmayınız. Onarım veya cihaz kontrolü için üreticiye başvurunuz.

Bakım, onarım ve kullanımda uyulması gereken kurallar



Dış gövdenin açılmasını gerektiren bakım çalışmaları ve onarımlarda TROTEC® müşteri servisine başvurunuz. Kurallara aykırı şekilde açılan cihazlar her türlü garanti kapsamı dışındadır ve garanti talepleri geçersiz olur.

Servis istasyonları

Aşağıdaki bilgiler sadece Türkiye için geçerlidir:

Trotec Endüstri Ürünleri Tic.Ltd.Şti.

Turgut Reis Mh., Barbaros Cad.,

E4 Blok No. 61, Giyimkent

34235 Esenler/İstanbul

Telefon: +90 212 438 56 55

Üretici ve ithalatçı firmanın ünvanı, adres ve telefon numarası

İthalatçı (sadece Türkiye için geçerlidir):

Trotec Endüstri Ürünleri Tic.Ltd.Şti.

Turgut Reis Mh., Barbaros Cad.,

E4 Blok No. 61, Giyimkent

34235 Esenler/İstanbul

Telefon: +90 212 438 56 55

Faks: +90 212 438 56 51

Üretici:

Trotec GmbH & Co. KG

Grebbener Str.7 D-52525 Heinsberg - Germany

Tel.: +49 2452 962 400

Faks:+49 2452 962 200

E-posta: info@trotec.com

Kullanım sırasında insan veya çevre sađlığına tehlikeli veya zararlı olabilecek durumlara ilişkin uyarılar



Elektronik cihazlar evsel atık deđildir ve Türkiye'de, elektrikli ve elektronik cihazlar hakkındaki Elektrikli ve Elektronik Teçhizat Atıkları Direktifi'ne (EETA) göre uzman bir tasfiye merkezine gönderilmelidir. Kullandıktan sonra lütfen bu cihazı geçerli yasal düzenlemelere uygun şekilde tasfiye ediniz.

Piller evsel atık deđildir ve Avrupa Birliđi içinde, AVRUPA PARLAMENTOSU'nun ve KOMİSYON'un piller ve akümülatörler hakkındaki 06 Eylül 2006 ve 2006/66/EG sayılı yönetmeliđine göre uzman bir tasfiye kuruluşuna gönderilmelidir. Lütfen, pilleri geçerli yasal düzenlemelere uygun şekilde tasfiye ediniz.

Uygunluk beyanı

2006/95/EG sayılı AT Alçak Gerilim Yönetmeliđi ve elektromanyetik uyumluluk hakkındaki 2004/108/EG AT Yönetmeliđi kapsamında.

İşbu beyanla, BM21 nem ölçüm cihazının belirtilen AT yönetmeliklerine uygun olarak geliştirilmiş, tasarlanmış ve üretilmiş olduğunu beyan ederiz.

CE işaretini cihazın arka tarafında bulabilirsiniz.

Üretici:

Trotec GmbH & Co. KG
Grebener Straße 7
D-52525 Heinsberg

Telefon: +49 2452 962-400

Faks: +49 2452 962-200

E-Posta: info@trotec.com

Heinsberg, 30.06.2014



Genel Müdür: Detlef von der Lieck

Trotec GmbH & Co. KG

Grebener Str. 7
D-52525 Heinsberg

📞 +49 2452 962-400

📠 +49 2452 962-200

info@trotec.com

www.trotec.com