

TR

ORİJİNAL KULLANIM  
KILAVUZUNUN ÇEVİRİSİ  
TERMO HİGROMETRE



**İçindekiler**

Kullanım kılavuzu hakkında bilgiler .....	2
Cihazın kullanım ömrü ve garanti süresi.....	2
Kullanım hatalarına ilişkin bilgiler - Güvenlik.....	3
Cihaz fonksiyonlarıyla ilgili tanıtıcı ve temel bilgiler .....	4
Taşıma ve nakliye sırasında dikkat edilecek hususlar .....	8
Bağlantı veya montaj.....	8
Kullanım .....	8
Cihazın enerji tüketimi açısından verimli kullanımına ilişkin bilgiler .....	10
Kullanıcının kendi yapabileceği bakım, onarım veya ürünün temizliğine ilişkin bilgiler .....	10
Bakım, onarım ve kullanımda uyulması gereken kurallar .....	11
Servis istasyonları .....	11
Üretici ve ithalatçı firmanın unvanı, adres ve telefon numarası .....	11
Kullanım sırasında insan veya çevre sağlığına tehlikeli veya zararlı olabilecek durumlara ilişkin uyarılar .....	11

**Kullanım kılavuzu hakkında bilgiler****Semboller****Elektrik gerilimine karşı uyarı**

Bu sembol, elektrik gerilimi nedeniyle insanların hayatına ve sağlığına yönelik oluşan tehlikelere karşı uyarıda bulunur.

**Uyarı**

Sinyal sözcüğü, önlenmediği takdirde ölüm veya ağır bir yaralanmaya neden olabilecek orta risk derecesindeki bir tehlikeyi tanımlar.

**Dikkat**

Sinyal sözcüğü, önlenmediği takdirde hafif veya orta bir yaralanmaya neden olabilecek düşük risk derecesindeki bir tehlikeyi tanımlar.

**Not**

Sinyal sözcüğü, önemli bilgilere işaret eder (örn. maddi hasarlar), fakat tehlikelere işaret etmez.

**Bilgi**

Bu sembolün bulunduğu notlar, çalışmalarınızı hızlı ve güvenli şekilde yapmanız konusunda size yardımcı olur.

**Kılavuza dikkat ediniz**

Bu sembolün bulunduğu notlar, talimatlara dikkat edilmesi gerektiği konusunda sizi uyarır.

Bu kılavuzun ve AB uygunluk beyanının güncel sürümünü aşağıdaki linkten indiriniz:



BC25

<https://hub.trotec.com/?id=39585>**Cihazın kullanım ömrü ve garanti süresi**

Aşağıdaki bilgiler sadece Türkiye için geçerlidir:

Ticari müşteriler için garanti süresi bir yıldır. Özel müşteriler için garanti süresi iki yıldır.

## Kullanım hatalarına ilişkin bilgiler - Güvenlik

**Bu kılavuzu, cihazı çalıştırmadan/kullanmadan önce dikkatlice okuyunuz ve kılavuzu her zaman kurulum yerinin hemen yakınında veya cihazın üzerinde bulundurunuz.**



### Uyarı

**Tüm güvenlik uyarılarını ve talimatları okuyunuz.**

Güvenlik uyarılarına ve talimatlara uymanın ihmal edilmesi, elektrik çarpmasına, yangına ve/veya ağır yaralanmalara neden olabilir.

**Daha sonra bakmak için tüm güvenlik uyarılarını ve talimatları saklayınız.**

- Cihazı patlama tehlikesi altındaki mekânlarda veya bölgelerde çalıştırmayınız ve bu tür yerlere yerleştirmeyiniz.
- Cihazı, agresif atmosferlerde çalıştırmayınız.
- Cihazı suya batırmayınız. Cihazın içine sıvı girmesini önleyiniz.
- Cihaz sadece kuru bir ortamda kullanılmalı ve yağmur altında veya çalışma koşullarının üstündeki bir bağıl nem değerinde kesinlikle kullanılmamalıdır.
- Cihazı sürekli direkt güneş ışınlarına karşı koruyunuz.
- Cihazı güçlü titreşimlere maruz bırakmayınız.
- Cihazın üzerindeki güvenlik işaretlerini, çıkartmalarını ve etiketleri çıkarmayınız. Tüm güvenlik işaretleri, çıkartmalar ve etiketlerin okunur durumda olmasını sağlayınız.
- Cihazı açmayınız.
- Şarj edilemeyen pilleri kesinlikle şarj etmeyiniz.
- Çeşitli pil tipleri ve yeni ve kullanılmış piller birlikte kullanılmamalıdır.
- Pilleri, kutuplarına uygun şekilde pil bölmesine yerleştiriniz.
- Boşalmış pilleri cihazdan çıkartınız. Piller, çevre açısından tehlikeli maddeler içerir. Pilleri, ulusal yasalara uygun şekilde tasfiye ediniz (bkz. Tasfiye bölümü).
- Cihazı uzun süre kullanmayacaksınız cihazdaki pilleri çıkartınız.
- Pil bölmesindeki besleme klemenslerine kesinlikle kısa devre yapmayınız!
- Pilleri yutmayınız! Bir pilin yutulması, 2 saat içinde ağır iç yanıklara neden olabilir! Yanıklar, ölüme neden olabilir!
- Bir pili yuttuğunuza veya pilin başka yollarla vücudunuza girdiğine inanıyorsanız hemen bir doktora gidiniz!
- Yeni ve kullanılmış pilleri ve açık pil bölmesini çocuklardan uzak tutunuz.
- Depolama ve çalışma koşullarına dikkat ediniz (bkz. Teknik Bilgiler).

## Usulüne uygun kullanım

Cihazı sadece, teknik bilgiler kısmında belirtilen ölçüm aralığı içinde ve güneş ışınlarının düşük veya ihmal edilebilir olduğu iç mekanlardaki veya dış mekanlardaki sıcaklık ve nem ölçümleri için kullanınız. Bu sırada teknik bilgilere dikkat ediniz ve uyunuz.

Cihazı usulüne uygun şekilde kullanmak için, sadece Trotec tarafından test edilmiş aksesuarlar veya Trotec tarafından test edilmiş yedek parçalar kullanınız.

## Öngörülebilir hatalı kullanım

Cihazı patlama tehlikesi bulunan bölgelerde veya sıvıları ölçmek için ya da gerilim taşıyan parçalar üzerinde kullanmayınız. Usulüne aykırı kullanım nedeniyle oluşan hasarlara yönelik olarak Trotec hiçbir sorumluluk üstlenmez. Bu durumda garanti talepleri geçersiz olur. Cihaz üzerinde izin olmadan değiştirme, ekleme ya da dönüştürme işlemi yapmak yasaktır.

## Personelin niteliği

Bu cihazı kullanan kişiler:

- Başta Kullanım hatalarına ilişkin bilgiler – Güvenlik bölümü olmak üzere talimatları okumuş ve anlamış olmalıdır.

## Kalan tehlikeler



### Elektrik gerilimine karşı uyarı

Dış gövdeye giren sıvılar nedeniyle kısa devre tehlikesi ortaya çıkar!

Cihazı ve aksesuarları suya batırmayınız. Dış gövdenin içine su veya başka sıvıların girmemesine dikkat ediniz.



### Elektrik gerilimine karşı uyarı

Elektrikli parçalar üzerindeki çalışmalar sadece yetkili bir uzman şirket tarafından gerçekleştirilmelidir!



### Uyarı

Boğulma tehlikesi!

Ambalaj malzemesini dikkatsizce etrafta bırakmayınız. Çocuklar için tehlikeli bir oyuncığa dönüşebilir.



### Uyarı

Cihaz bir oyuncak değildir ve çocukların eline geçmemelidir.



### Uyarı

Eğitimsiz kişiler tarafından amacına veya usulüne uygun olmayan şekilde kullanılması durumunda bu cihaz çeşitli tehlikelere neden olabilir! Personel niteliklerine dikkat ediniz!



### Dikkat

Isı kaynaklarıyla aranızda yeterli mesafe bırakınız.

### Not

Cihazda hasar oluşmasını önlemek için; cihazı aşırı sıcaklıklara, neme veya ıslanmaya maruz bırakmayınız.

### Not

Cihazı temizlemek için sert temizlik maddeleri, aşındırıcı veya çözücü maddeler kullanmayınız.

## Cihaz fonksiyonlarıyla ilgili tanıtıcı ve temel bilgiler

### Cihaz açıklaması

BC25 termo higrometre ile hava sıcaklığı, hava nemi, dew point sıcaklığı ve yağ termometre sıcaklığı ölçülebilir.

Ölçümlerin değerlendirilmesi için ayrıca bir Maks/Min fonksiyonu (minimum ve maksimum değer), ortalama değer ve güncel ölçüm değerini dondurma (Hold fonksiyonu) mevcuttur.

Bunların dışında Isı endeksi (HI) ve hissedilen sıcaklık (WBGT Endeksi) göstergeleri belirlenebilir. Belirli bir değer aşıldığında, yapılandırılabilir bir alarm fonksiyonu uyarır.

Ürün uzun süre kullanılmadığında otomatik kapanır.

### Isı endeksi

Humidex olarak da adlandırılan ısı endeksi, 1970'li yıllarda Amerikalı Steadman tarafından geliştirilen ve sıcak ile (yüksek) nemin insan bedeni üzerindeki ortak etkisini açıklayan bir göstergedir.

Bağıl nem ne kadar yüksek olursa, çevredeki hava çok az miktarda nem alabileceği için, deri üzerinden dışarı verilen nem (ter) o oranda daha kötü veya yavaş şekilde buharlaşır.

Sadece bu buharlaşma yardımıyla insan organizması özellikle yüksek ısıda veya bedensel zorlanmalarda, çekirdek vücut sıcaklığını sağlıklı bir düzeyde tutabilecek şekilde kendini termik olarak ayarlayabilir. Bu doğal soğutma mekanizması yavaşlarsa, vücut, oluşan ısıyı doğru şekilde dışarı veremez ve bu da ısı stresine neden olur. Bunun sonucunda, aşırı ısınma veya Güneş (sıcak) çarpması gibi sağlık sorunları yaşanabilir.

Bedensel zorlanma olmadan da yüksek bir nemle (boğucu ısı) birlikte yüksek sıcaklıklar rahatsız edici şekilde algılanır, buna karşı düşük bir nemde yüksek sıcaklıklara katlanmak daha kolaydır.

Terleme ve bununla bağlantılı soğutma efekti, hem insan, hem de çok sayıda memeli hayvan için hayati önemdedir ve kendini bedensel olarak iyi hissetmek için vazgeçilmezdir.

### Wet Bulb Globe Temperature Index (WBGT endeksi)

Wet Bulb Globe Temperature Index, güncel iklimin insan bedenine etkilerini belirlemek için ABD ordusu tarafından 1950'li yıllarda geliştirilen birleşik bir iklim ölçü birimidir.

Isı endeksinin aksine, WBGT, açık havadaki ısı yükünün değerlendirilmesi için ek olarak hava sıcaklığı (kuru sıcaklık) ve nemin yanında rüzgâr hızı, yağ termometre ve ışınım sıcaklığı (Globe sıcaklığı) da temel alır.

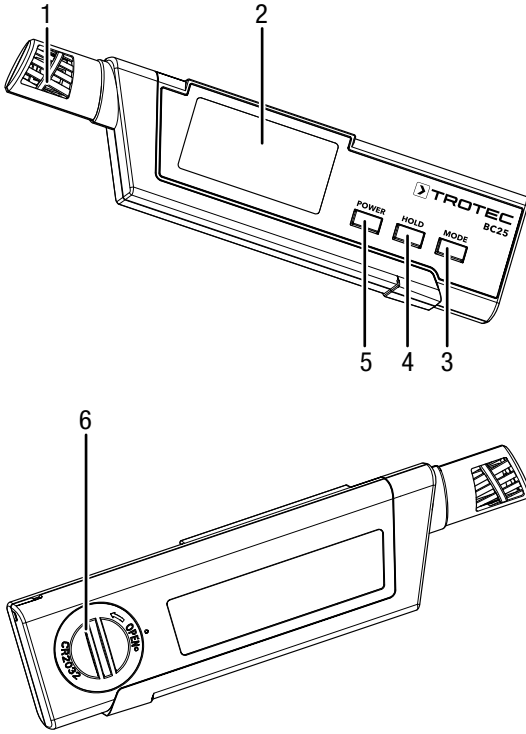
Yağ termometre sıcaklığı (aynı zamanda soğutma sınırı sıcaklığı), salt buharlaşma nedeniyle direk soğuma ile ulaşılan en düşük sıcaklıktır. Bu sıcaklık, destile suya batırılmış bir pamuklu bezin bir termometrenin ölçüm ucuna veya cıva bilyesine sarılması ve daha sonra ortam koşullarına maruz bırakılması ile belirlenir. Buharlaşan su nedeniyle elde edilen soğutma efekti bu şekilde ölçülebilir ve terleyen insan bedeni için bu koşullar altında simüle edilebilir.

Birlikte etki eden ışınım sıcaklığı da güneşten gelen kızılötesi ışınlara tepki veren ince duvarlı, mat siyah bir içi boş bilyenin (İngilizce Globe) iç kısmında ölçülür.

İç mekânlarda veya güneş ışınlarının ihmal edilebilir düzeyde olduğu dış mekanlarda WBGT'nin hesaplanması için, ışınım sıcaklığının neredeyse hiç etkisinin olmadığı kabul edilebilir. Bu durumda Globe sıcaklığı, ortam sıcaklığına eşit olarak kabul edilir.

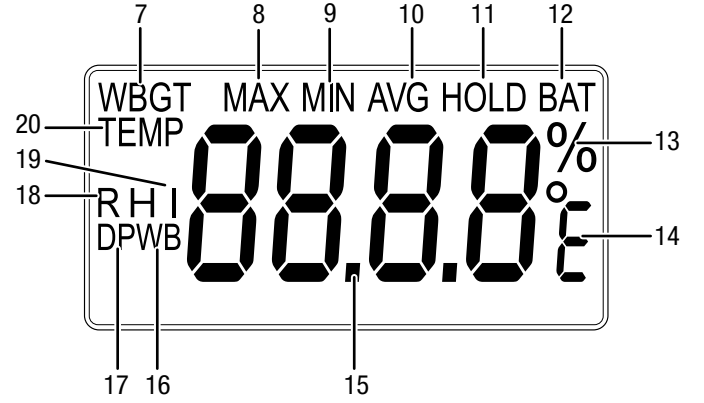
WBGT endeksi, iklimin insan organizmasına etkilerini belirlemek için kullanılan bir göstergedir, fakat başka parametreler de hesaplama dahil edildiği için ısı endeksinden daha açıklayıcıdır. Uluslar arası standart olarak kabul edilen bu endeks, ISO 7243 veya DIN EN 27243 sayılı normlarda açıklanmaktadır.

## Cihazın görünümü



No.	Tanım
1	Ölçüm sensörü
2	Ekran
3	Mode (Mod) tuşu
4	Hold (Tutma) tuşu
5	Açma/Kapatma tuşu
6	Kapaklı pil bölümü

## Ekran



No.	Tanım
7	WBGT göstergesi (Wet Bulb Globe Temperature-Index)
8	Maksimum değer göstergesi
9	Minimum değer göstergesi
10	Ortalama değer göstergesi
11	HOLD (TUTMA) göstergesi
12	Pil durumu göstergesi
13	Nem yüzdesi göstergesi
14	°C / °F cinsinden hava sıcaklığı göstergesi
15	Ölçüm değeri göstergesi
16	Yaş termometre göstergesi
17	Çiğleşme eşiği göstergesi
18	Bağıl nem göstergesi
19	HI göstergesi (Isı endeksi)
20	Sıcaklık göstergesi

**Teknik bilgiler**

Parametre	Değer
Model	BC25
Ürün numarası	3.510.205.008
Ağırlık	52 g
Boyutlar (Uzunluk x Genişlik x Yükseklik)	142 mm x 20 mm x 36 mm
<b>Sıcaklık</b>	
Ölçüm aralığı	-20 °C ila +50 °C veya -4 °F ila 122 °F
Hassasiyet	±0,6 °C (-20 °C ila +50 °C)
Ölçüm aralığı çözünürlüğü	0,1 °C veya 0,1 °F
<b>Bağıl nem</b>	
Ölçüm aralığı	% 0,0 bağıl nem ile % 99,9 bağıl nem arasında
Hassasiyet	% ± 3 bağıl nem (% 10 ila % 90) % ±5 bağıl nem (% 0 ila % 10 % ve % 90 ila % 99,9)
Ölçüm aralığı çözünürlüğü	% 0,1 bağıl nem
Tepki süresi	<15 saniye
Koruma tipi	IP57
Çalışma koşulları	-20 °C ila 50 °C, < % 80 bağıl nem (yoğuşma olmadan)
Depolama koşulları	-10 °C ila 50 °C, < % 80 bağıl nem (yoğuşma olmadan)
Otomatik kapatma	Yaklaşık 15 dakika sonra
Enerji beslemesi	1 x CR2032 pil

**Teslimat kapsamı**

- 1 x termo higrometre BC25
- 1 x kısa kılavuz

**WBGT endeksi**

Örneğin spor etkinlikleri sırasında hem WBGT hem de HI endeksi, olası bedensel zorlanmalar ve bununla bağlantılı tehlikeler için giderek artan ir şekilde bir yönlendirme aracı olarak belirtilmektedir.

Uyarı bayrağının rengi	Risk	Etkisi	WBGT °C	WBGT °F
Siyah	aşırı	Aşırı ısınma	28 °C'nin üzerinde	82 °F'nin üzerinde
Kırmızı	yüksek		23 °C ila 28 °C	73 °F ila 82 °F
Sarı	normal		18 °C ila 22 °C	65 °F ila 72 °F
Yeşil	düşük		18 °C'nin altında	65 °F'nin altında
Beyaz	artan	Soğuma	10 °C'nin altında	50 °F'nin altında

Kaynak: American College of Sports Medicine

**Bilgi**

Endeks, sadece temel bilgi amacıyla verilmiştir. Kişisel hassasiyetler ve ısıya bağlı etkiler buradakinden farklı olabilir.

## HI endeksi

	25%	30%	35%	40%	45%	50%	55%	60%	65%	70%	75%	80%	85%	90%	95%	100%
42°	48	50	52	55	57	59	62	64	66	68	71	73	75	77	80	82
41°	46	48	51	53	55	57	59	61	64	66	68	70	72	74	76	79
40°	45	47	49	51	53	55	57	59	61	63	65	67	69	71	73	75
39°	43	45	47	49	51	53	55	57	59	61	63	65	66	68	70	72
38°	42	44	45	47	49	51	53	55	56	58	60	62	64	66	67	69
37°	40	42	44	45	47	49	51	52	54	56	58	59	61	63	65	66
36°	39	40	42	44	45	47	49	50	52	54	55	57	59	60	62	63
35°	37	39	40	42	44	45	47	48	50	51	53	54	56	58	59	61
34°	36	37	39	40	42	43	45	46	48	49	51	52	54	55	57	58
33°	34	36	37	39	40	41	43	44	46	47	48	50	51	53	54	55
32°	33	34	36	37	38	40	41	42	44	45	46	48	49	50	52	53
31°	32	33	34	35	37	38	39	40	42	43	44	45	47	48	49	50
30°	30	32	33	34	35	36	37	39	40	41	42	43	45	46	47	48
29°	29	30	31	32	33	35	36	37	38	39	40	41	42	43	45	46
28°	28	29	30	31	32	33	34	35	36	37	38	39	40	41	42	43
27°	27	27	28	29	30	31	32	33	34	35	36	37	38	39	40	41
26°	26	26	27	28	29	30	31	32	33	34	34	35	36	37	38	39
25°	25	25	26	27	27	28	29	30	31	32	33	34	34	35	36	37
24°	24	24	24	25	26	27	28	28	29	30	31	32	33	33	34	35
23°	23	23	23	24	25	25	26	27	28	28	29	30	31	32	32	33
22°	22	22	22	22	23	24	25	25	26	27	27	28	29	30	30	31

29 °C aralığında hassas sıcaklık ölçümleri	Şikayet yok
30 °C ila 34 °C	Hafif şikayet
35 °C ila 39 °C	Dikkat: Ciddi bedensel zorlanmaları minimuma indiriniz
40 °C ila 45 °C	Dikkat: Bedensel zorlanmalardan kaçınınız
46 °C ila 53 °C	Tehlike: Aşırı ısınma, tüm aktiviteleri durdurunuz
54 °C'nin üzerinde	Tehlike: Muhtemelen ölümlü sonuçlanabilecek sıcak çarpması
Kaynak: www.eurometeo.com	



### Bilgi

Endeks, sadece temel bilgi amacıyla verilmiştir. Kişisel hassasiyetler ve ısıya bağlı etkiler buradakinden farklı olabilir.

## Taşıma ve nakliye sırasında dikkat edilecek hususlar

### Not

Düzensiz olmayan bir şekilde depolar veya taşırsanız cihaz hasar görebilir.  
Cihazın taşınması ve depolanmasıyla ilgili bilgilere dikkat ediniz.

## Taşıma

Cihazı taşımak için, cihazı dış etkilerden korumak üzere teslimat kapsamında bulunan çantayı kullanınız.

## Depolama

Cihazı kullanmadığınız zamanlarda aşağıdaki depolama koşullarına uyunuz:

- Kuru ve donmaya ve ısıya karşı korunmuş
- Tozdan ve doğrudan güneş ışığından korunan bir yerde
- Gerekirse, içeriye toz girmesine karşı bir kılıfla koruyarak
- Depolama sıcaklığı teknik bilgilere uygun
- Pili cihazdan çıkartınız.

## Bağlantı veya montaj

Mobil cihazlarda montaj gerekmez.

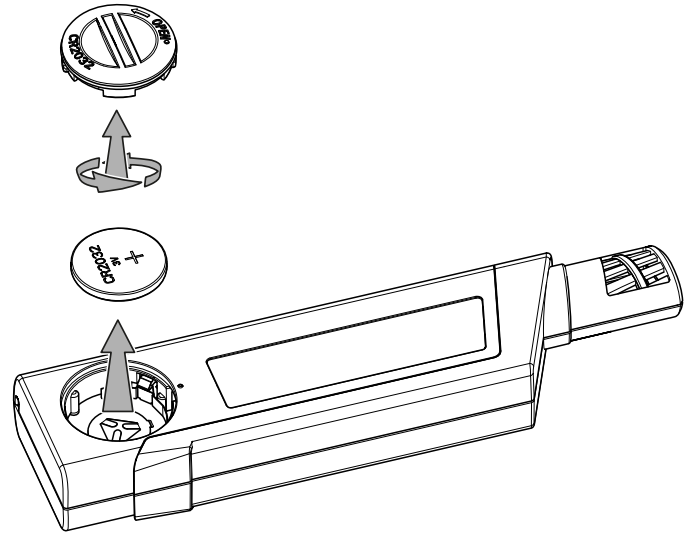
## Kullanım

### Pillerin takılması / değiştirilmesi

#### Not

Cihazın yüzeyinin kuru ve cihazın kapatılmış olduğundan emin olunuz.

1. Uygun bir yardımcı araçla (örn. bir bozuk parayla) çevirerek pil bölmesini açınız.
2. Pil bölmesi kapağını çıkartınız.
3. Pili (1 x CR2032 pil) kutupları doğru olacak şekilde pil bölmesine yerleştiriniz.
4. Kapağı tekrar pil bölmesine vidalayınız.



### Cihazı çalıştırma ve ölçüm işlemi

#### Not

Soğuk bir yerden sıcak bir ortama geçiş durumunda cihazın iletken plakası üzerinde yoğuşma oluşabileceğine dikkat ediniz. Fiziksel olarak önlenemeyen bu oluşum, ölçümün yanlış olmasına neden olur. Bu durumda, ekran hiç ölçüm değeri göstermez veya yanlış ölçüm değerleri gösterir. Ölçüm yapmadan önce, cihaz değişen koşullara kendini ayarlayana kadar birkaç dakika bekleyiniz.

1. Açma/Kapama tuşuna (5) basınız.  
⇒ Ekran açılır ve cihaz çalışmaya hazır hale gelir.  
⇒ *TEMP (SICAKLIK)* (20) göstergesi ve sıcaklığa ait güncel ölçüm değeri görüntülenir.
2. Cihazı ölçüm alanına doğru tutunuz.  
⇒ Stabil bir ölçüm değeri elde etmek için biraz bekleyiniz.



## Ölçüm modunun seçilmesi

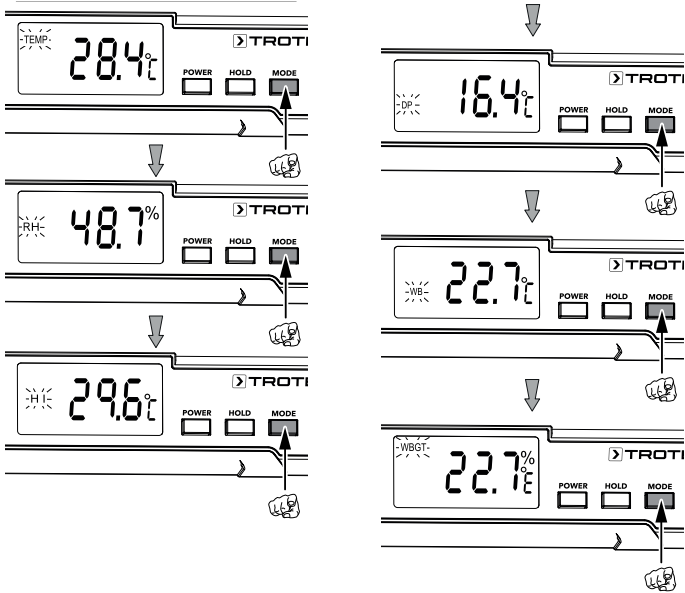
Cihaz, açıldıktan sonra sıcaklığı (*TEMP (SICAKLIK)*) göstergesi, 20) gösterir.

Aşağıdaki ölçüm modları mevcuttur:

Ölçüm modu	Açıklama
<i>TEMP (SICAKLIK)</i>	Ortam sıcaklığı
<i>RH</i>	Bağıl nem
<i>HI</i>	Isı endeksi
<i>DP</i>	Çiğleşme eşiği sıcaklığı
<i>WB</i>	Yaş termometre sıcaklığı
<i>WBGT</i>	<i>Wet Bulb Globe Temperature-Index (WBGT endeksi)</i>

Ölçüm modunu ayarlamak için aşağıdaki yöntemi izleyiniz:

1. Ekranda istenen birim görüntülenene kadar *Mode (Mod)* tuşuna (3) basınız.



## HOLD (TUTMA) fonksiyonunun ayarlanması

1. *Hold (Tutma)* tuşunu (4) basılı tutunuz.  
⇒ Güncel değer tutulur.
2. *Hold (Tutma)* tuşunu (4) tekrar basılı tutunuz.  
⇒ Ekranda tekrar güncel ölçüm değeri görüntülenir.

## MAX/MIN/AVG (MAKS/MİN/ORTALAMA) fonksiyonunun ayarlanması



### Bilgi

Bu fonksiyonları sadece *TEMP (SICAKLIK)* ve *RH (BAĞIL NEM)* ölçüm modunda kullanılabilir.

Güncel ölçüm aralığının sıcaklık veya bağıl nemin en yüksek, en düşük veya ortalama değerini görüntüleyebilirsiniz.

Bunun için aşağıdaki yöntemi izleyiniz:

1. Açma/Kapama tuşuna (5) kısa süreyle basınız.  
⇒ Ekranda *MAX (MAKS)* göstergesi (8) belirir.  
⇒ Ekranda, cihazın açılmasından itibaren, seçilen ölçüm modunda ölçülen en yüksek sıcaklık ve nem değeri görüntülenir.
2. Açma/Kapama tuşuna (5) tekrar basınız.  
⇒ Ekranda *MIN (MİN)* göstergesi (9) belirir.  
⇒ Şimdi ekranda, cihazın açılmasından itibaren ölçülen en düşük sıcaklık veya nem değeri görüntülenir.
3. Açma/Kapama tuşuna (5) tekrar basınız.  
⇒ Ekranda *AVG (ORTALAMA)* göstergesi (10) belirir.  
⇒ Ekranda, cihazın açılmasından itibaren ölçülen ortalama sıcaklık ve nem değeri görüntülenir.
4. Açma/Kapama tuşuna (5) tekrar basınız.  
⇒ Ekranda tekrar güncel ölçüm değeri görüntülenir.

## °C / °F biriminin değiştirilmesi

Sıcaklık, fabrika çıkışında °C olarak görüntülenir.

Sıcaklık birimini değiştirmek için aşağıdaki yöntemi izleyiniz:

1. Cihazı, Açma/Kapama tuşunu (5) yaklaşık 5 saniye basılı tutarak kapatınız.
2. Aynı anda Açma/Kapama tuşuna (5) ve *Mode (Mod)* tuşuna (3) basınız.  
⇒ Ekranda, mevcut durumda seçilmiş olan birim °C veya °F olarak görüntülenir.
3. Birimler arasında geçiş yapmak için *Mode (Mod)* tuşuna (3) basınız.
4. Ardından, ekranda sıcaklık ölçüm değeri görüntülenene kadar Açma/Kapama tuşuna (5) birkaç kez basınız.

## HI ve WBGT endeksi alarmının yapılandırılması

HI ve WBGT endeksi için, aşılması durumunda sesli bir alarmın tetiklendiği değerler tanımlayabilirsiniz. Alarm fonksiyonu fabrikada devre dışı bırakılmıştır.

Alarm fonksiyonunu yapılandırmak için aşağıdaki yöntemi izleyiniz:

1. Cihazı kapatınız.
2. Aynı anda Açma/Kapama tuşuna (5) ve *Mode (Mod)* tuşuna (3) basınız.  
⇒ Ekranda, mevcut durumda seçilmiş olan birim °C veya °F olarak görüntülenir.
3. Açma/Kapama tuşuna (5) tekrar basınız.  
⇒ Ekranda HI göstergesi ve "A-of" mesajı görüntülenir.
4. HI endeksinin alarm fonksiyonunu etkinleştirmek ("A-on") veya devre dışı bırakmak ("A-of") için *Mode (Mod)* tuşuna (3) basınız.
5. Ayarı kaydetmek için Açma/Kapama tuşuna (5) basınız.  
⇒ HI endeksi için alarm fonksiyonu etkinleştirilmiş durumdayken şimdi alarm değeri belirlenebilir. Alarm fonksiyonu devre dışı bırakıldıysa lütfen 8. adımdan devam ediniz.
6. Alarm değerini 0,1'lik adımlarla arttırmak için *Mode (Mod)* tuşuna (3) basınız.  
Değeri daha hızlı veya giderek yükselen adımlarla arttırmak için *Mode (Mod)* tuşunu (3) basılı tutunuz.
7. HI endeksi alarm değerini kaydetmek için Açma/Kapama tuşuna (5) basınız.  
⇒ Ekranda WBGT göstergesi ve "A-of" mesajı görüntülenir.
8. WBGT endeksinin alarm fonksiyonunu etkinleştirmek ("A-on") veya devre dışı bırakmak ("A-of") için *Mode (Mod)* tuşuna (3) basınız.  
⇒ WBGT endeksi için alarm fonksiyonu etkinleştirilmiş durumdayken şimdi alarm değeri belirlenebilir.
9. Alarm değerini 0,1'lik adımlarla arttırmak için *Mode (Mod)* tuşuna (3) basınız.  
Değeri daha hızlı veya giderek yükselen adımlarla arttırmak için *Mode (Mod)* tuşunu (3) basılı tutunuz.
10. WBGT endeksi alarm değerini kaydetmek için Açma/Kapama tuşuna (5) basınız.  
⇒ Ekranda tekrar güncel ölçüm değeri görüntülenir.  
⇒ Seçilen ayarlar kaydedilir.

## Kapatma otomatığı

Kapatma otomatığı fabrikada etkinleştirilmiştir. Cihaz, 15 dakika boyunca kullanılmadığı takdirde kapanır.

Kapatma otomatığını devre dışı bırakmak için aşağıdaki yöntemi izleyiniz:

1. Cihazı, Açma/Kapama tuşunu (5) yaklaşık 5 saniye basılı tutarak kapatınız.
2. Ekranda "S-no" mesajı görüntülenene kadar aynı anda Açma/Kapama tuşuna (5) ve *Hold (Tutma)* tuşuna (4) basınız.  
⇒ Kapatma otomatığı sürekli olarak devre dışı bırakılmıştır.



### Bilgi

Cihazı manüel olarak kapatırsanız, kapatma otomatığı ayarı tekrar sıfırlanır, yani bir sonraki açma işleminde kapatma otomatığı tekrar etkinleştirilir.

## Kapatma

Cihaz, kapatma otomatığı aktif durumdayken 15 dakika süreyle kullanılmadığı takdirde kapanır.

1. Açma/Kapama tuşuna (5) yaklaşık 5 saniye basınız.  
⇒ Cihaz kapanır.

## Cihazın enerji tüketimi açısından verimli kullanımına ilişkin bilgiler

Gereksiz enerji tüketimini önlemek için, cihazın sadece gerçek kullanım süresi boyunca açık kalmasına dikkat ediniz. Mevcutsa, cihazın kapatma otomatığından faydalanınız.

## Kullanıcının kendi yapabileceği bakım, onarım veya ürünün temizliğine ilişkin bilgiler

### Temizlik

Cihazı nemli, yumuşak, hav bırakmayan bir bezle temizleyiniz. Dış gövdenin içine nem girmemesine dikkat ediniz. Sprey, çözücü madde, alkol içeren temizleyiciler veya aşındırıcı maddeler kullanmayınız; bunun yerine bezi nemlendirmek için sadece temiz su kullanınız.

### Onarım

Cihazda hiçbir değişiklik yapmayınız ve yedek parçaları kendi başınıza takmayınız. Onarım veya cihaz kontrolü için üreticiye başvurunuz.

### Pilin değiştirilmesi

Pil durumu göstergesi yanıp sönüyorsa veya cihaz artık açılmıyorsa pilin değiştirilmesi gerekir (bkz. Pillerin takılması bölümü).

## Bakım, onarım ve kullanımda uyulması gereken kurallar



### Uyarı

Dış gövdenin açılmasını gerektiren periyodik bakım çalışmaları ve onarımlarda Trotec müşteri servisine başvurunuz. Kurallara aykırı şekilde açılan cihazlar her türlü garanti kapsamı dışındadır ve garanti talepleri geçersiz olur.

## Servis istasyonları

Aşağıdaki bilgiler sadece Türkiye için geçerlidir:

Trotec Endüstri Ürünleri Tic.Ltd.Sti.

Oruçreis Mh., Giyimkent Cd.,

14. Sok. No.61, Giyimkent Sitesi

34235 Esenler/İstanbul

Telefon: +90 212 438 56 55

## Üretici ve ithalatçı firmanın unvanı, adres ve telefon numarası

İthalatçı (sadece Türkiye için geçerlidir):

Trotec Endüstri Ürünleri Tic.Ltd.Sti.

Oruçreis Mh., Giyimkent Cd.,

14. Sok. No.61, Giyimkent Sitesi

34235 Esenler/İstanbul

Telefon: +90 212 438 56 55

Faks: +90 212 438 56 51

Üretici:

Trotec GmbH

Grebener Straße 7

D-52525 Heinsberg

Telefon: +49 2452 962-400

Faks: +49 2452 962-200

E-posta: info@trotec.de

## Kullanım sırasında insan veya çevre sağlığına tehlikeli veya zararlı olabilecek durumlara ilişkin uyarılar



Elektronik cihazlar evsel atık değildir ve Türkiye'de, elektrikli ve elektronik cihazlar hakkındaki Elektrikli ve Elektronik Teçhizat Atıkları Direktifi'ne (EETA) göre uzman bir tasfiye merkezine gönderilmelidir. Kullandıktan sonra lütfen bu cihazı geçerli yasal düzenlemelere uygun şekilde tasfiye ediniz.

Trotec GmbH

Grebbener Str. 7  
D-52525 Heinsberg

☎ +49 2452 962-400

☎ +49 2452 962-200

✉ [info@trotec.com](mailto:info@trotec.com)

[www.trotec.com](http://www.trotec.com)