

TR

KULLANIM KILAVUZU
CO₂ HAVA KALİTESİ EKRANI

İçindekiler

Kullanım kılavuzu hakkında bilgiler	2
Cihazın kullanım ömrü ve garanti süresi.....	2
Kullanım hatalarına ilişkin bilgiler - Güvenlik.....	2
Cihaz fonksiyonlarıyla ilgili tanıtıcı ve temel bilgiler	3
Taşıma ve nakliye sırasında dikkat edilecek hususlar	5
Bağlantı veya montaj.....	5
Kullanım	6
Cihazın enerji tüketimi açısından verimli kullanımına ilişkin bilgiler	9
Kullanıcının kendi yapabileceği bakım, onarım veya ürünün temizliğine ilişkin bilgiler	9
Bakım, onarım ve kullanımda uyulması gereken kurallar	9
Servis istasyonları	9
Üretici ve ithalatçı firmanın unvanı, adres ve telefon numarası	9
Kullanım sırasında insan veya çevre sağlığına tehlikeli veya zararlı olabilecek durumlara ilişkin uyarılar	9

Kullanım kılavuzu hakkında bilgiler

Semboller



Elektrik gerilimine karşı uyarı

Bu sembol, elektrik gerilimi nedeniyle insanların hayatına ve sağlığına yönelik oluşan tehlikelere karşı uyarıda bulunur.



Uyarı

Sinyal sözcüğü, önlenmediği takdirde ölüm veya ağır bir yaralanmaya neden olabilecek orta risk derecesindeki bir tehlikeyi tanımlar.



Dikkat

Sinyal sözcüğü, önlenmediği takdirde hafif veya orta bir yaralanmaya neden olabilecek düşük risk derecesindeki bir tehlikeyi tanımlar.

Not

Sinyal sözcüğü, önemli bilgilere işaret eder (örn. maddi hasarlar), fakat tehlikelere işaret etmez.



Bilgi

Bu sembolün bulunduğu notlar, çalışmalarınızı hızlı ve güvenli şekilde yapmanız konusunda size yardımcı olur.



Kılavuza dikkat ediniz

Bu sembolün bulunduğu notlar, talimatlara dikkat edilmesi gerektiği konusunda sizi uyarır.

Bu kılavuzun ve AB uygunluk beyanının güncel sürümünü aşağıdaki linkten indiriniz:



BZ26



<https://hub.trotec.com/?id=46639>

Cihazın kullanım ömrü ve garanti süresi

Aşağıdaki bilgiler sadece Türkiye için geçerlidir:

Ticari müşteriler için garanti süresi bir yıldır. Özel müşteriler için garanti süresi iki yıldır.

Kullanım hatalarına ilişkin bilgiler - Güvenlik

Bu kılavuzu, cihazı çalıştırmadan/kullanmadan önce dikkatlice okuyunuz ve kılavuzu her zaman kurulum yerinin hemen yakınında veya cihazın üzerinde bulundurunuz.



Uyarı

Tüm güvenlik uyarılarını ve talimatları okuyunuz.

Güvenlik uyarılarına ve talimatlara uymanın ihmal edilmesi, elektrik çarpmasına, yangına ve/veya ağır yaralanmalara neden olabilir.

Daha sonra bakmak için tüm güvenlik uyarılarını ve talimatları saklayınız.

- Cihazı patlama tehlikesi altındaki mekânlarda veya bölgelerde çalıştırmayınız ve bu tür yerlere yerleştirmeyiniz.
- Cihazı, agresif atmosferlerde çalıştırmayınız.
- Cihazı suya batırmayınız. Cihazın içine sıvı girmesini önleyiniz.
- Cihaz sadece kuru bir ortamda kullanılmalı ve yağmur altında veya çalışma koşullarının üstündeki bir bağıl nem değerinde kesinlikle kullanılmamalıdır.
- Cihazı sürekli direkt güneş ışınlarına karşı koruyunuz.
- Cihazın üzerindeki güvenlik işaretlerini, çıkartmalarını ve etiketleri çıkarmayınız. Tüm güvenlik işaretleri, çıkartmalar ve etiketlerin okunur durumda olmasını sağlayınız.
- Cihazı açmayınız.
- Depolama ve çalışma koşullarına dikkat ediniz (bkz. Teknik Bilgiler).

Usulüne uygun kullanım

Cihazı sadece kapalı mekânlarda ve teknik bilgiler kısmında belirtilen ölçüm aralığı içinde CO₂ hava kalitesi, sıcaklık ve nem değerlerini ölçmek için kullanınız. Bu sırada teknik bilgilere dikkat ediniz ve uyunuz.

Cihazı usulüne uygun şekilde kullanmak için, sadece Trotec tarafından test edilmiş aksesuarlar veya Trotec tarafından test edilmiş yedek parçalar kullanınız.

Öngörülebilir hatalı kullanım

Cihazı patlama tehlikesi bulunan bölgelerde veya sıvıları ölçmek için ya da gerilim taşıyan parçalar üzerinde kullanmayınız. Usulüne aykırı kullanım nedeniyle oluşan hasarlara yönelik olarak Trotec hiçbir sorumluluk üstlenmez. Bu durumda garanti talepleri geçersiz olur. Cihaz üzerinde izin olmadan değiştirme, ekleme ya da dönüştürme işlemi yapmak yasaktır.

Personelin niteliği

Bu cihazı kullanan kişiler:

- Başta Kullanım hatalarına ilişkin bilgiler – Güvenlik bölümü olmak üzere talimatları okumuş ve anlamış olmalıdır.

Kalan tehlikeler



Elektrik gerilimine karşı uyarı

Dış gövdeye giren sıvılar nedeniyle kısa devre tehlikesi ortaya çıkar!

Cihazı ve aksesuarları suya batırmayınız. Dış gövdenin içine su veya başka sıvıların girmemesine dikkat ediniz.



Elektrik gerilimine karşı uyarı

Elektrikli parçalar üzerindeki çalışmalar sadece yetkili bir uzman şirket tarafından gerçekleştirilmelidir!



Uyarı

Boğulma tehlikesi!

Ambalaj malzemesini dikkatsizce etrafta bırakmayınız. Çocuklar için tehlikeli bir oyuncuğa dönüşebilir.



Uyarı

Cihaz bir oyuncak değildir ve çocukların eline geçmemelidir.



Uyarı

Eğitimsiz kişiler tarafından amacına veya usulüne uygun olmayan şekilde kullanılması durumunda bu cihaz çeşitli tehlikelere neden olabilir! Personel niteliklerine dikkat ediniz!



Dikkat

Isı kaynaklarıyla aranızda yeterli mesafe bırakınız.

Not

Cihazda hasar oluşmasını önlemek için; cihazı aşırı sıcaklıklara, neme veya ıslanmaya maruz bırakmayınız.

Not

Cihazı temizlemek için sert temizlik maddeleri, aşındırıcı veya çözücü maddeler kullanmayınız.

Cihaz fonksiyonlarıyla ilgili tanıtıcı ve temel bilgiler

Cihaz açıklaması

CO₂ hava kalitesi monitörü, kapsamlı ölçüm olanakları sunan ve şebeke elektriğiyle çalıştırılan bir ölçüm cihazıdır.

Şu kullanım özelliklerine ve donanımlara sahiptir:

- Oda havasındaki karbondioksit konsantrasyonlarının PAS ölçümü
- CO₂ değerleri, oda sıcaklığı, nem, tarih, gün ve saatin eş zamanlı görüntülenmesi
- CO₂, hava sıcaklığı ve nem için minimum ve maksimum değer fonksiyonu
- Serbestçe tanımlanabilen bir sınır değer için uyarı sesli karbondioksit alarmı fonksiyonu
- Ek sembolik CO₂ göstergesi (konfor göstergesi)
- Otomatik ana çizgi kalibrasyonu
- Manüel kalibrasyon

Otomatik ana çizgi kalibrasyonu

Günümüzde beklenen CO₂ taze hava değeri yaklaşık 400 ppm'dir (0,04 %Hacim). Bu değer, cihaz tarafından en alt sınır değer (ana çizgi) olarak kabul edilir.

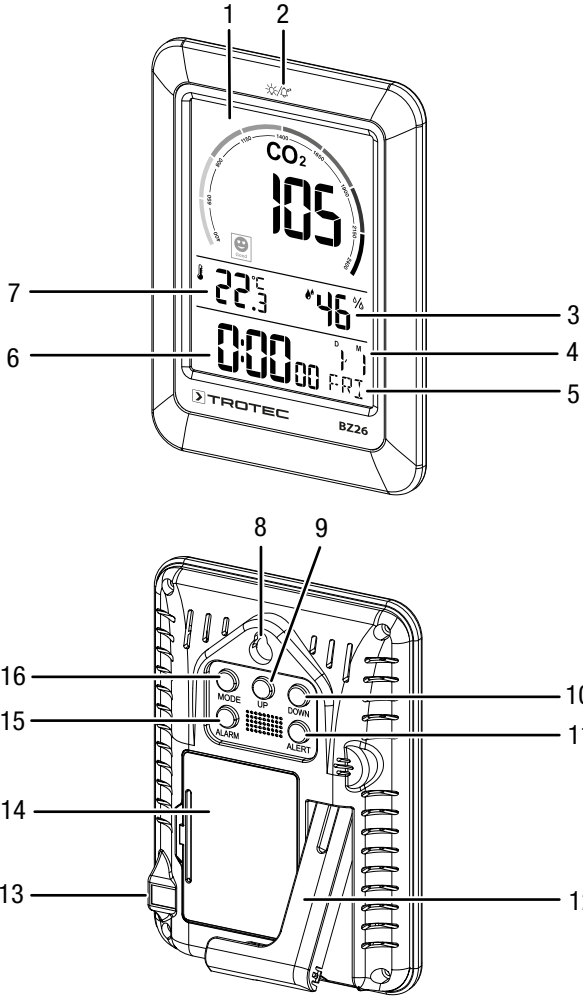
Özel bir algoritma, önceden yapılandırılan bir zaman dilimi boyunca sensörün belirlenen en düşük CO₂ ölçüm değerini birkaç gün süreyle kesintisiz olarak kontrol eder. Algoritma, beklenen 400 ppm'lik (veya 0,04 %Hacim) CO₂ taze hava değerine oranla belirlenen her uzun süreli sapmayı yavaşça düzeltir.

İç mekânlarda normal kullanım durumunda, karbon dioksit miktarı bir hafta içinde yaklaşık olarak tekrar düşük dış hava seviyesine düşer.

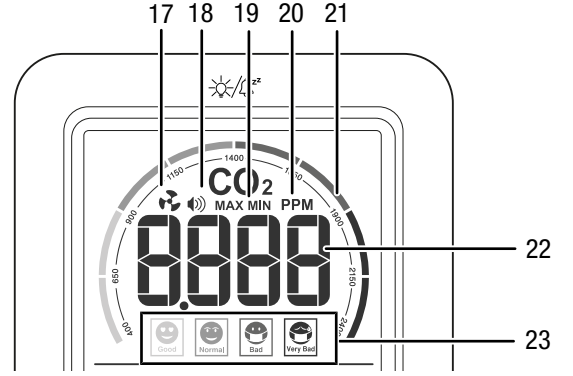
Cihaz, değerleri 8 günlük bir zaman dilimi boyunca belirleyerek ve ardından en düşük değeri 400 ppm noktasıyla karşılaştırarak, sıfır noktasını ayarlaması gerekip gerekmediğini algılar.

Algoritma, içlerinde yaşanmıyorsa binalardaki ve odalardaki CO₂ miktarının belirli bir zaman dilimi boyunca düzenli olarak minimum bir seviyede dengelendiği gerçeğinden faydalanır. İçinde kesintisiz olarak yaşanan veya sürekli yüksek bir CO₂ konsantrasyonunun mevcut olduğu mekânlarda (örn. seralar), otomatik kalibrasyon prensibi çalışmaz.

Cihazın görünümü



Ana gösterge



No.	Tanım
17	Havalandırma değeri (alarm değerine ulaşıldı)
18	Alarm etkinleştirildi göstergesi
19	MAX/MIN (MAKS/MİN) göstergesi (ekranda maksimum değer/minimum değer görüntülenir)
20	CO ₂ ölçüm değerinin birimi (parts per million)
21	CO ₂ ölçüm değerinin renkli göstergesi
22	CO ₂ ölçüm değeri
23	İyi hissetme göstergesi

No.	Tanım
1	Ana gösterge
2	Snooze (Erteleme)/Aydınlatma sensörü
3	Bağıl nem göstergesi
4	Gün ve ay göstergesi
5	Haftanın günü göstergesi
6	Saat göstergesi
7	Sıcaklık göstergesi
8	Duvar tutucusu
9	UP (YUKARI) tuşu
10	DOWN tuşu
11	ALERT (YUKARI) tuşu
12	Ayak
13	Harici güç kaynağı girişi
14	Pil bölmesi
15	ALARM tuşu
16	MODE (MOD) tuşu

Teknik bilgiler

Parametre	Değer
Model	BZ26
Gösterge	LCD ekran
Karbon dioksit (ppm)	
Sensör - Karbon dioksit	PAS sensörü (fotoakustik streskopi)
Ölçüm aralığı	400 ila 5000 ppm
Hassasiyet	±50 ppm + % 5
Çözünürlük	1 ppm
Karbon dioksit ölçüm frekansı	her 6 saniyede bir
Bağıl nem	
Ölçüm aralığı	% 20 ila % 95 bağıl nem
Hassasiyet	% 40 ile % 80 arasında ±% 5 bağıl nem % 20 ile % 39 ve % 81 ile % 95 arasında ±% 8 bağıl nem
Çözünürlük	% 1
Nem ölçüm frekansı	her 30 saniyede bir
Hava sıcaklığı	
Ölçüm aralığı	-9,9 °C ila 60 °C (14,18 °F ila 140 °F)
Hassasiyet	< 0 °C: ± 2°C 0 °C ila 40 °C: ± 1 °C > 40 °C: ± 2 °C
Çözünürlük	0,1 °C/°F
Hava sıcaklığı ölçüm frekansı	her 30 saniyede bir
Ortam koşulları	
Çalışma	-5 °C ila 50 °C (23 °F ila 122 °F) ve % 90 bağıl nem (yoğuşma olmadan)
Depolama	-5 °C ila 50 °C (23 °F ila 122 °F) ve % 90 bağıl nem (yoğuşma olmadan)
Enerji beslemesi	harici tercihe bağlı olarak 1,5 V, Tip AAA tipi 3 pil (teslimat kapsamına dahildir).
Boyutlar (Derinlik x Genişlik x Yükseklik)	22 mm x 89 mm x 125 mm
Ağırlık (ambalaj hariç)	165 g

Teslimat kapsamı

- 1 x BZ26 cihazı
- 1 x USB kablosu
- 3 x 1,5 V AAA Alkalin pil
- 1 x kısa kılavuz

Taşıma ve nakliye sırasında dikkat edilecek hususlar

Not

Düzensiz olmayan bir şekilde depolar veya taşırsanız cihaz hasar görebilir.
Cihazın taşınması ve depolanmasıyla ilgili bilgilere dikkat ediniz.

Taşıma

Dış etkilere karşı korumak için cihazı kuru ve korumalı şekilde, yani uygun bir çantada taşıyınız.

Depolama

Cihazı kullanmadığınız zamanlarda aşağıdaki depolama koşullarına uyunuz:

- Kuru ve donmaya ve ısıya karşı korunmuş
- Tozdan ve doğrudan güneş ışığından korunan bir yerde
- Depolama sıcaklığı teknik bilgilere uygun

Bağlantı veya montaj

Mobil cihazlarda montaj gerekmez.

Kullanım



Bilgi

Cihaz, hem adaptörle hem de pillerle (3 x AAA tipi Alkalın, 1,5 V) çalıştırılabilir. Fakat cihaz, CO₂ sensörünün yüksek akım ihtiyacı nedeniyle şebeke akımıyla sürekli besleme için tasarlanmıştır. Cihaz, birlikte teslim edilen USB kablosuyla hem bilgisayar hem de piyasada bulunan neredeyse tüm USB adaptörleri kullanılarak akımla beslenebilir. Şebeke akımıyla çalışma durumunda CO₂ ölçümü kesintisiz şekilde etkinleştirilmiştir. Pille çalışma durumunda CO₂ ölçümü ihtiyaç halinde birer dakika süreyle etkinleştirilebilir.



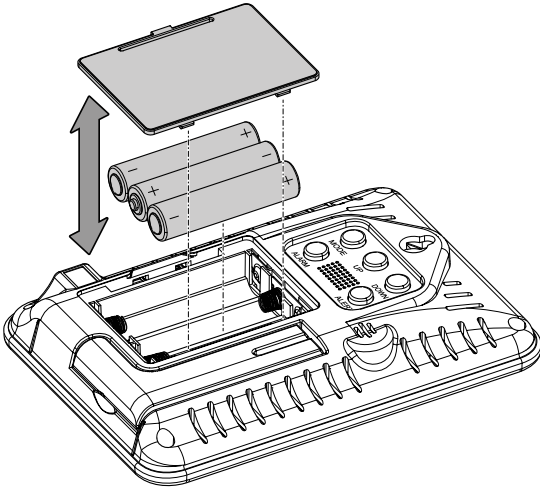
Bilgi

İlk bağlantı veya montaj sırasında, cihazın doğru bir ana çizgi kalibrasyonu yapabilmesi için cihazı iyi havalandırılan bir odada en az bir süreyle bekletiniz. Bu sayede, yeni bir kalibrasyona (bkz. *Cihazın kalibre edilmesi* bölümü) gerek kalmaz.

Pille çalışma

Cihazı pille çalıştırma isterseniz, ilk kullanımdan önce pilleri pil bölmesine takmanız gerekir:

1. Cihazın arka tarafındaki pil bölmesini, kapağı kulağından tutup cihazdan çekerek açınız.
2. 1,5 V'luk AAA tipinde üç pili, kutupları doğru olacak şekilde pil bölmesine takınız.



3. Kapağı pil bölmesine takınız.
 - ⇒ Kapak duyulur şekilde yerine oturmalıdır.
 - ⇒ Ekran etkinleşecek ve bir sinyal sesi duyulacaktır. Cihaz, daha sonra enerji tasarruf moduna geçer ve ekran kararır.

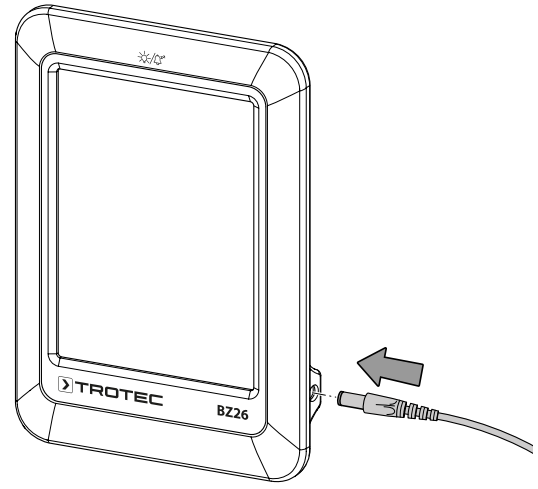
Ekranı etkinleştirmek için Snooze (Erteleme)/Aydınlatma sensörüne (2) dokununuz.

CO₂ ölçümünü şu şekilde etkinleştirebilirsiniz:

1. **DOWN (AŞAĞI)** tuşuna (10) kısa süreli basınız.
 - ⇒ Cihaz, 30 saniyelik bir geri sayım başlatır.
 - ⇒ Cihaz, daha sonra bir dakika süreyle CO₂ değerini gösterir. Bu süre zarfında cihaz yaklaşık her 5 saniyede bir güncellenir.
 - ⇒ Bunun ardından CO₂ ölçüm değeri göstergesi kapanır

Adaptörle çalışma

1. Birlikte tarafınızdan USB kablo yardımıyla kullanmak için, cihazı bir bilgisayar veya piyasada bulunan USB adaptörüyle elektrik şebekesine bağlayınız.



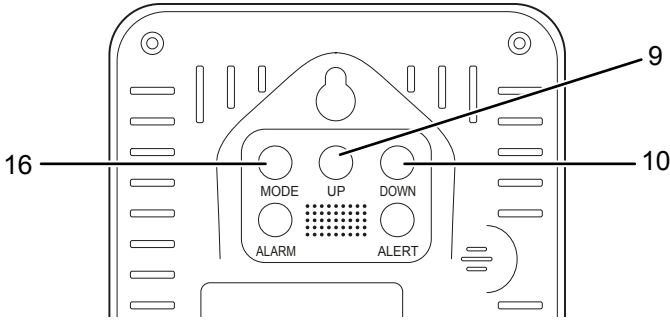
- ⇒ Ekran etkinleşecek ve bir sinyal sesi duyulacaktır.
- ⇒ Ekran, CO₂ değeri görüntülenmeden önce 60'dan 1'e kadar geri sayar. Aynı anda, ekranda sıcaklık, nem ve saat, tarih ve haftanın günü görüntülenir.

Tarih ve saatin ayarlanması

Ayar menüsüne ulaşmak için **MODE (MOD)** tuşuna (16) yaklaşık 3 saniye süreyle basınız. Daha sonra, **MODE (MOD)** tuşuna (16) kısa süreli basarak arka arkaya aşağıdaki ayarları yapabilirsiniz:

- Yıl
- Gün/Ay (D M) veya Ay/Gün (M D) tarih formatı
- Ay (1 - 12)
- Gün (1 - 31)
- Saat formatı (12/24)
- Saat (1 - 12 veya 0 - 23, ayarlanan saat formatına bağlı olarak)
- Dakika (0 - 59)

Gösterilen değeri azaltmak için *DOWN (AŞAĞI)* tuşuna (10) veya gösterilen değeri arttırmak için *UP (YUKARI)* tuşuna (9) basabilirsiniz.



MODE (MOD) tuşuna basarak bir sonraki ayar noktasına geçebilir veya dakikayı ayarladıktan sonra ayar menüsünden çıkabilirsiniz.

10 saniye süreyle hiçbir tuşa basılmazsa, ayar menüsü sonlandırılır.

Alarmın etkinleştirilmesi (çalar saat)

İki alarm saati etkinleştirebilirsiniz:

- AL1
- AL2

Alarmı etkinleştirmek için *ALARM* tuşuna (15) basınız. Birkaç kez basarak arka arkaya aşağıdaki kombinasyonları etkinleştirebilirsiniz:

1. AL1 aktif
 2. AL2 aktif
 3. AL1 ve AL2 aktif
 4. Hiçbir alarm etkinleştirilmedi
- ⇒ Etkinleştirilen alarm (AL1/AL2), ekrandaki bir sembolle gösterilir.

Alarm saatlerinin ayarlanması

- AL1: *MODE (MOD)* tuşuna (16) bir kez basınız.
- AL2: *MODE (MOD)* tuşuna (16) iki kez basınız.

Daha önce ayarlanan alarm saati (AL1/AL2) gösterilir. Alarm saatini değiştirmek için aşağıdaki yöntemi izleyiniz:

1. *MODE (MOD)* tuşuna (16) yaklaşık 3 saniye basınız.
⇒ Saat göstergesi yanıp söner.
2. *UP (YUKARI)* tuşuna (9) veya *DOWN (AŞAĞI)* tuşuna (10) basarak saat göstergesini ayarlayınız.
3. *MODE (MOD)* tuşuna (16) basarak dakika göstergesine geçiniz.
⇒ Dakika göstergesi yanıp söner
4. *UP (YUKARI)* tuşuna (9) veya *DOWN (AŞAĞI)* tuşuna (10) basarak dakika göstergesini ayarlayınız.
5. *MODE (MOD)* tuşuna (16) basarak ayar menüsünden çıkınız.

Alarmı kapatma

Alarm sesi duyulduğunda, herhangi bir tuşa (Snooze (Erteleme)/Aydınlatma sensörü (2) hariç) basarak alarmı kapatabilirsiniz.

Hiçbir tuşa basılmazsa, alarm 1 dakika sonra otomatik olarak durur.

Erteleme fonksiyonu

Cihaz, alarmı kısa süreliğine durdurmanıza olanak sağlayan bir erteleme fonksiyonuna sahiptir. Bu durumda alarm 5 dakika sonra tekrar çalar:

1. Alarm çalarken Snooze (Erteleme)/Aydınlatma sensörüne (2) dokununuz
⇒ Alarm durur ve ekranda bir erteleme sembolü yanıp söner.
2. Alarm 5 dakika sonra çalarsa, Snooze (Erteleme)/Aydınlatma sensörüne (2) dokunarak erteleme fonksiyonunu tekrar kullanabilirsiniz.
3. Herhangi bir tuşa (Snooze (Erteleme)/Aydınlatma sensörü (2) hariç) basarak erteleme fonksiyonunu devre dışı bırakın.
⇒ Erteleme fonksiyonunun sembolü artık yanıp sönmez ve erteleme fonksiyonu devre dışı bırakılır.

CO₂ alarmının etkinleştirilmesi

Cihaz, daha önceden belirlenmiş bir CO₂ sınır değerinin aşıldığını size bildiren bir alarm fonksiyonuna sahiptir.

Alarm fonksiyonunu etkinleştirmek için aşağıdaki yöntemi izleyiniz:

1. *ALERT (ALARM)* tuşuna (11) basınız.
⇒ Alarm fonksiyonu etkinleştirilir ve ekranda alarm sembolü (18) görüntülenir.
⇒ Ölçülen değer daha önceden belirlenen sınır değeri aşarsa, bir alarm sinyali duyulur ve ekrandaki havalandırma göstergesi (17) yanıp söner.
2. CO₂ alarmını devre dışı bırakmak için tuşa tekrar basınız.
⇒ Alarm fonksiyonu devre dışı bırakılmıştır ve ekrandaki alarm sembolü (18) söner.
⇒ Ölçülen değer ayarlanan, fakat etkinleştirilen sınır değeri aşarsa, ekranda havalandırma göstergesi (17) yanıp söner.



Bilgi

Alarm sınır değeri, varsayılan olarak 1000 ppm'ye ayarlanmıştır.

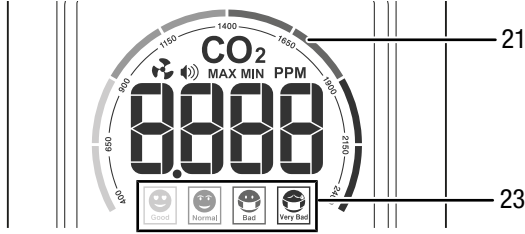
CO₂ alarmı sınır değerinin ayarlanması

Yeni bir sınır değeri ayarlamak için aşağıdaki yöntemi izleyiniz:

1. **ALERT (ALARM)** tuşuna (11) yaklaşık 3 saniye basınız.
 - ⇒ Daha önce ayarlanan sınır değeri, ekranda yanıp sönerken görüntülenir.
2. **UP (YUKARI)** tuşuna (9) veya **DOWN (AŞAĞI)** tuşuna (10) basarak CO₂ alarmının sınır değerini ayarlayınız.
3. Yeni sınır değeri onaylamak için **ALERT (ALARM)** tuşuna (11) tekrar basınız.
 - ⇒ Sınır değeri göstergesi söner.
 - ⇒ En son gösterilen değeri, yeni sınır değeri olarak ayarlanmıştır.

Konfor göstergesi ve renkli gösterge

Cihaz, gösterilen CO₂ ölçüm değerinin insanlar üzerindeki etkisini netleştirmek için, bir renkli göstergeye (21) ve bir konfor göstergesine (23) sahiptir.



Konfor göstergesi, dört sembolden oluşur:

Sembol	Renk	CO ₂ değeri	Hava kalitesi
	koyu yeşil	400 ila 650 ppm	iyi
	açık yeşil	651 ila 900 ppm	normal
	kırmızı	901 ila 1650 ppm	kötü
	koyu kırmızı	1651 ila 5000 ppm ve üstü	çok kötü

MAKS/MİN değerleri göstergesi



Bilgi

Maksimum ve minimum değerler, bir gün için geçerlidir. Saat 0'da, günlük değerler silinir.

CO₂ değeri, hava sıcaklığı ve nemin maksimum ve minimum değerlerini görüntülemek için aşağıdaki yöntemi izleyiniz:

1. **UP (YUKARI)** tuşuna (9) basınız.
 - ⇒ Ekranda; CO₂ değeri, hava sıcaklığı ve nemin maksimum değerleri görüntülenir.
2. **UP (YUKARI)** tuşuna (9) tekrar basınız.
 - ⇒ Ekranda; CO₂ değeri, hava sıcaklığı ve nemin minimum değerleri görüntülenir.
3. Güncel değerler göstergesine geri dönmek için **UP (YUKARI)** tuşuna (9) tekrar basınız.

UP (YUKARI) tuşuna (9) yaklaşık 2 saniye süreyle basarak maksimum ve minimum değerleri manuel olarak silebilirsiniz.

Ekran parlaklığının ayarlanması

Ekran parlaklığını ayarlamak için Snooze (Erteleme)/Aydınlatma sensörüne (2) dokununuz. Arka arkaya aşağıdaki kademeleri seçebilirsiniz:

- % 100 parlaklık
- % 30 parlaklık
- % 1 parlaklık



Bilgi

Ekran, salt pil modunda enerji tasarrufu sağlamak için 10 saniye sonra % 1 parlaklığa kararır.

Sıcaklık göstergesinde °C ile °F arasında geçiş yapma

Sıcaklık göstergesinin birimini °C ile °F arasında değiştirmek için **DOWN (AŞAĞI)** tuşuna (10) yaklaşık 3 saniye süreyle basınız.

Cihazın kalibre edilmesi

Cihaz, her 7 günde bir otomatik kalibrasyon yapan bir otomatik ana çizgi kalibrasyonuna sahiptir. Cihazı ayrıca manuel olarak da kalibre edebilirsiniz. Manuel kalibrasyon sırasında aşağıdaki noktalara dikkat ediniz:

- Kalibrasyonu, yaklaşık 400 ppm'lik bir CO₂ ortam konsantrasyonunda yapınız. Dış alanda bu değeri, en çok güneşli, berrak bir günde elde edilir. Manuel kalibrasyonu, gerçek CO₂ konsantrasyonunu bilmediğiniz bir ortamda kesinlikle yapmayınız.
- Yüksek nem değerleri CO₂ konsantrasyonunu etkilediği için kalibrasyonu yağmurlu günlerde yapmayınız.
- Kalibrasyonu; yüksek insan yoğunluğu, yüksek CO₂ konsantrasyonu olan yerlerde veya açık ateş ya da atık hava çıkışlarının yakınında yapmayınız.
- CO₂ konsantrasyonunu etkileyecekleri için, kalibrasyon sırasında hayvanlar, insanlar veya bitkilerden uzak durunuz.
- Ölçüm sonuçlarını bozabilecekleri için, kalibrasyon sırasında parfüm, boya/vernik, hava tazeleyici, sigara dumanı, alkol, kimyasal maddelerden, vb. uzak durunuz.
- Gerçekçi olmayan ölçüm değerleri belirlerseniz cihazı yeniden kalibre ediniz.

Manüel kalibrasyon için aşağıdaki yöntemi izleyiniz:

1. Cihazı elektrik kablosunun fişinden ayırınız ve cihazda pil varsa pilleri cihazdan çıkartınız.
2. **MODE (MOD)** tuşu (16) ve **DOWN (AŞAĞI)** tuşuna (10) aynı anda basınız ve tuşları basılı tutunuz.
3. Tuşları basılı tutarken elektrik kablosunun fişini cihaza takınız.
4. Manüel kalibrasyon modunu etkinleştirmek için **MODE (MOD)** tuşunu (16) ve **DOWN (AŞAĞI)** tuşunu (10) aynı anda yaklaşık 3 saniye daha basılı tutunuz.
 - ⇒ Bir sinyal sesi duyulur.
 - ⇒ Ekranda, **CAL (KALİBRASYON)** göstergesi görünür ve yaklaşık 4 dakikalık manüel kalibrasyon prosesi başlar.
 - ⇒ Her iki tuşu da bırakabilirsiniz.

- ⇒ Kalibrasyon başarıyla tamamlandıktan sonra ekranda *PASS (GEÇTİ)* göstergesi görüntülenir. Daha sonra tekrar CO₂ değeri gösterilir.
 - ⇒ Kalibrasyon başarısız olursa ekranda *ERR (HATA)* göstergesi görüntülenir. Bu durumda yeni bir kalibrasyon yapınız.
5. Elektrik fişini cihazdan çıkartınız.
 6. Elektrik fişini cihaza takınız ve/veya pilleri yerleştiriniz.
 - ⇒ Kalibrasyon işlemi tamamlanmıştır.

Cihazın kapatılması

Cihazı kapatmak için, cihazı elektrik kablosunun fişinden ayırınız veya pilleri çıkartınız.

Cihazın enerji tüketimi açısından verimli kullanımına ilişkin bilgiler

Gereksiz enerji tüketimini önlemek için, cihazın sadece gerçek kullanım süresi boyunca açık kalmasına dikkat ediniz. Mevcutsa, cihazın kapatma otomatığından faydalanınız.

Kullanıcının kendi yapabileceği bakım, onarım veya ürünün temizliğine ilişkin bilgiler

Pil değişimi

Pil sembolü görüntüleniyorsa veya ekran tam görüntülenmiyorsa ya da hiç görüntülenmiyorsa pilleri değiştirmek gerekir.

Pil modunda bir CO₂ ölçümü etkinleştirilmişse (bkz. *Pille çalıştırma*), düşük pil geriliminde CO₂ ölçümü yapılamaz. CO₂ ölçüm değeri yerine ekranda *LO (DÜŞÜK)* ifadesi görüntülenir. Bu durumda pilleri zaman kaybetmeden değiştiriniz.



Bilgi

Güç kaynaqsız bir pil değişimi, ayarlanan değerlerin kaybedilmesine neden olur. Pil değişiminden önce, pil değişimi sırasında ayarların silinmemesi için cihazı USB kablosuyla bir güç kaynağına bağlayınız.

Pilleri, *Pille çalıştırma* bölümünde açıklandığı gibi değiştiriniz.

Temizlik

Cihazı nemli, yumuşak, hav bırakmayan bir bezle temizleyiniz. Dış gövdenin içine nem girmemesine dikkat ediniz. Sprey, çözücü madde, alkol içeren temizleyiciler veya aşındırıcı maddeler kullanmayınız; bunun yerine bezi nemlendirmek için sadece temiz su kullanınız.

Onarım

Cihazda hiçbir değişiklik yapmayınız ve yedek parçaları kendi başınıza takmayınız. Onarım veya cihaz kontrolü için üreticiye başvurunuz.

Bakım, onarım ve kullanımda uyulması gereken kurallar



Uyarı

Dış gövdenin açılmasını gerektiren periyodik bakım çalışmaları ve onarımlarda Trotec müşteri servisine başvurunuz. Kurallara aykırı şekilde açılan cihazlar her türlü garanti kapsamı dışındadır ve garanti talepleri geçersiz olur.

Servis istasyonları

Aşağıdaki bilgiler sadece Türkiye için geçerlidir:

Trotec Endüstri Ürünleri Tic.Ltd.Sti.

Oruçreis Mh., Giyimkent Cd.,

14. Sok. No.61, Giyimkent Sitesi

34235 Esenler/İstanbul

Telefon: +90 212 438 56 55

Üretici ve ithalatçı firmanın unvanı, adres ve telefon numarası

İthalatçı (sadece Türkiye için geçerlidir):

Trotec Endüstri Ürünleri Tic.Ltd.Sti.

Oruçreis Mh., Giyimkent Cd.,

14. Sok. No.61, Giyimkent Sitesi

34235 Esenler/İstanbul

Telefon: +90 212 438 56 55

Faks: +90 212 438 56 51

Üretici:

Trotec GmbH

Grebbener Straße 7

D-52525 Heinsberg

Telefon: +49 2452 962-400

Faks: +49 2452 962-200

E-posta: info@trotec.de

Kullanım sırasında insan veya çevre sağlığına tehlikeli veya zararlı olabilecek durumlara ilişkin uyarılar



Elektronik cihazlar evsel atık değildir ve Türkiye'de, elektrikli ve elektronik cihazlar hakkındaki Elektrikli ve Elektronik Teçhizat Atıkları Direktifi'ne (EETA) göre uzman bir tasfiye merkezine gönderilmelidir. Kullandıktan sonra lütfen bu cihazı geçerli yasal düzenlemelere uygun şekilde tasfiye ediniz.

Trotec GmbH

Grebener Str. 7
D-52525 Heinsberg

☎ +49 2452 962-400

☎ +49 2452 962-200

✉ info@trotec.com

www.trotec.com