

TR

TALİMATLAR
TERMO HİGROMETRE



İçindekiler

Kullanım kılavuzu hakkında bilgiler	2
Cihazın kullanım ömrü ve garanti süresi.....	2
Kullanım hatalarına ilişkin bilgiler - Güvenlik.....	3
Cihaz fonksiyonlarıyla ilgili tanıtıcı ve temel bilgiler	4
Taşıma ve nakliye sırasında dikkat edilecek hususlar	8
Bağlantı veya montaj.....	8
Bağlantı veya montaj.....	8
Kullanım	10
Cihazın enerji tüketimi açısından verimli kullanımına ilişkin bilgiler	14
Hatalar ve arızalar	14
Kullanıcının kendi yapabileceği bakım, onarım veya ürünün temizliğine ilişkin bilgiler	15
Bakım, onarım ve kullanımda uyulması gereken kurallar	15
Servis istasyonları	15
Üretici ve ithalatçı firmanın unvanı, adres ve telefon numarası	15
Kullanım sırasında insan veya çevre sağlığına tehlikeli veya zararlı olabilecek durumlara ilişkin uyarılar	15
Uygunluk beyanı	16

Kullanım kılavuzu hakkında bilgiler**Semboller****Elektrik gerilimine karşı uyarı**

Bu sembol, elektrik gerilimi nedeniyle insanların hayatına ve sağlığına yönelik oluşan tehlikelere karşı uyarda bulunur.

**Uyarı**

Sinyal sözcüğü, önlenmediği takdirde ölüm veya ağır bir yaralanmaya neden olabilecek orta risk derecesindeki bir tehlikeyi tanımlar.

**Dikkat**

Sinyal sözcüğü, önlenmediği takdirde hafif veya orta bir yaralanmaya neden olabilecek düşük risk derecesindeki bir tehlikeyi tanımlar.

Not

Sinyal sözcüğü, önemli bilgilere işaret eder (örn. maddi hasarlar), fakat tehlikelere işaret etmez.

**Bilgi**

Bu sembolün bulunduğu notlar, çalışmalarınızı hızlı ve güvenli şekilde yapmanız konusunda size yardımcı olur.

**Kılavuza dikkat ediniz**

Bu sembolün bulunduğu notlar, talimatlara dikkat edilmesi gerektiği konusunda sizi uyarır.

Bu kılavuzun ve AB uygunluk beyanının güncel sürümünü aşağıdaki linkten indiriniz:



BZ290S



<https://hub.trotec.com/?id=47050>

Cihazın kullanım ömrü ve garanti süresi

Aşağıdaki bilgiler sadece Türkiye için geçerlidir:

Ticari müşteriler için garanti süresi bir yıldır. Özel müşteriler için garanti süresi iki yıldır.

Kullanım hatalarına ilişkin bilgiler - Güvenlik

Bu kılavuzu, cihazı çalıştırmadan/kullanmadan önce dikkatlice okuyunuz ve kılavuzu her zaman kurulum yerinin hemen yakınında veya cihazın üzerinde bulundurunuz.



Uyarı

Tüm güvenlik uyarılarını ve talimatları okuyunuz.

Güvenlik uyarılarına ve talimatlara uymanın ihmal edilmesi, elektrik çarpmasına, yangına ve/veya ağır yaralanmalara neden olabilir.

Daha sonra bakmak için tüm güvenlik uyarılarını ve talimatları saklayınız.

- Cihazı patlama tehlikesi altındaki mekânlarda veya bölgelerde çalıştırmayınız ve bu tür yerlere yerleştirmeyiniz.
- Cihazı, agresif atmosferlerde çalıştırmayınız.
- Cihazı suya batırmayınız. Cihazın içine sıvı girmesini önleyiniz.
- Cihaz sadece kuru bir ortamda kullanılmalı ve yağmur altında veya çalışma koşullarının üstündeki bir bağıl nem değerinde kesinlikle kullanılmamalıdır.
- Cihazı sürekli direkt güneş ışınlarına karşı koruyunuz.
- Cihazı güçlü titreşimlere maruz bırakmayınız.
- Cihazı açmayınız.
- Cihazın üzerindeki güvenlik işaretlerini, çıkartmaları ve etiketleri çıkarmayınız. Tüm güvenlik işaretleri, çıkartmalar ve etiketlerin okunur durumda olmasını sağlayınız.
- Şarj edilemeyen pilleri kesinlikle şarj etmeyiniz.
- Çeşitli pil tipleri ve yeni ve kullanılmış piller birlikte kullanılmamalıdır.
- Pilleri, kutuplarına uygun şekilde pil bölmesine yerleştiriniz.
- Boşalmış pilleri cihazdan çıkartınız. Piller, çevre açısından tehlikeli maddeler içerir. Pilleri, ulusal yasalara uygun şekilde tasfiye ediniz (bkz. Tasfiye bölümü).
- Cihazı uzun süre kullanmayacaksınız cihazdaki pilleri çıkartınız.
- Pil bölmesindeki besleme klemenslerine kesinlikle kısa devre yapmayınız!
- Pilleri yutmayınız! Bir pilin yutulması, 2 saat içinde ağır iç yanıklara neden olabilir! Yanıklar, ölüme neden olabilir!
- Bir pili yuttuğunuza veya pilin başka yollarla vücudunuza girdiğine inanıyorsanız hemen bir doktora gidiniz!
- Yeni ve kullanılmış pilleri ve açık pil bölmesini çocuklardan uzak tutunuz.
- Depolama ve çalışma koşullarına dikkat ediniz (bkz. Teknik Bilgiler).

Usulüne uygun kullanım

Cihaz, iç ve dış alandaki hava verilerinin ölçülmesi ve görüntülenmesi için kullanılır.

Gösterge ünitesini iç alana kurunuz.

Dış ünite, dış alana yerleştirilebilir. Bu sırada, ünite yağmura ve direkt güneş ışınlarına maruz kalmamalıdır.

Teknik bilgilere dikkat ediniz ve uyunuz.

Usulüne uygun kullanımın dışındaki bir kullanım, hatalı kullanım olarak kabul edilir.

Makul şekilde öngörülebilir hatalı kullanım

Cihazı patlama tehlikesi bulunan bölgelerde veya sıvıları ölçmek için ya da gerilim taşıyan parçalar üzerinde kullanmayınız.

Cihaz üzerinde izin olmadan değiştirme, ekleme ya da dönüştürme işlemi yapmak yasaktır.

Personelin niteliği

Bu cihazı kullanan kişiler:

- Başta Kullanım hatalarına ilişkin bilgiler – Güvenlik bölümü olmak üzere talimatları okumuş ve anlamış olmalıdır.

Kalan tehlikeler



Elektrik gerilimine karşı uyarı

Dış gövdeye giren sıvılar nedeniyle kısa devre tehlikesi ortaya çıkar!

Cihazı ve aksesuarları suya batırmayınız. Dış gövdenin içine su veya başka sıvıların girmemesine dikkat ediniz.



Elektrik gerilimine karşı uyarı

Elektrikli parçalar üzerindeki çalışmalar sadece yetkili bir uzman şirket tarafından gerçekleştirilmelidir!



Uyarı

Boğulma tehlikesi!

Ambalaj malzemesini dikkatsizce etrafta bırakmayınız. Çocuklar için tehlikeli bir oyuncacağa dönüşebilir.



Uyarı

Cihaz bir oyuncak değildir ve çocukların eline geçmemelidir.



Uyarı

Eğitimsiz kişiler tarafından amacına veya usulüne uygun olmayan şekilde kullanılması durumunda bu cihaz çeşitli tehlikelere neden olabilir! Personel niteliklerine dikkat ediniz!



Dikkat

Isı kaynaklarıyla aranızda yeterli mesafe bırakınız.

Not

Cihazda hasar oluşmasını önlemek için; cihazı aşırı sıcaklıklara, neme veya ıslanmaya maruz bırakmayınız.

Not

Cihazı temizlemek için sert temizlik maddeleri, aşındırıcı veya çözücü maddeler kullanmayınız.

Cihaz fonksiyonlarıyla ilgili tanıtıcı ve temel bilgiler

Cihaz açıklaması

BZ290S cihazı, iç ve dış alandaki bağıl nemin ve sıcaklığın ölçülmesi için kullanılan bir termo higrometredir.

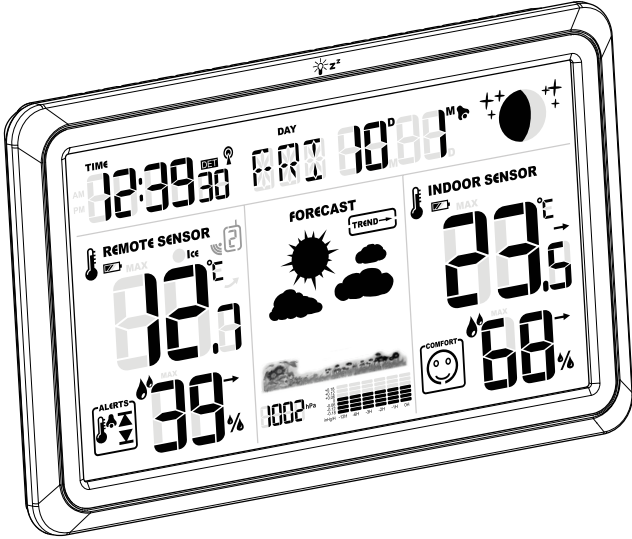
İç alana kurulan bir gösterge ünitesine ve dış alana yerleştirilen bir dış üniteye sahiptir. Dış alandaki sıcaklık ve nem, hem dış üniteye gösterilir hem de kablosuz olarak gösterge ünitesine aktarılır.

Cihaz ayrıca, saat ve tarih göstergesi, bir hava tahmini ve bir çalar saat gibi başka fonksiyonlara da sahiptir. Saat, DCF77 vericinin telsiz dalgaları üzerinden alınır.

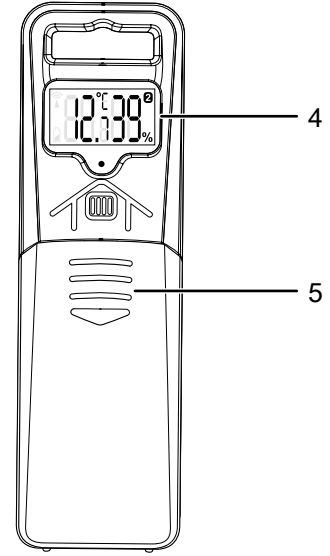
Gösterge ünitesi bir elektrik kablosuyla çalıştırılır. Alternatif olarak pil modu da mümkündür. Dış ünite pille çalıştırılır.

Cihazın görünümü

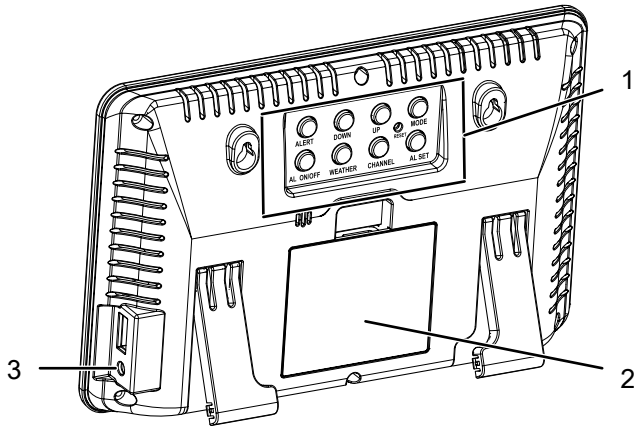
Gösterge ünitesi



Dış ünite

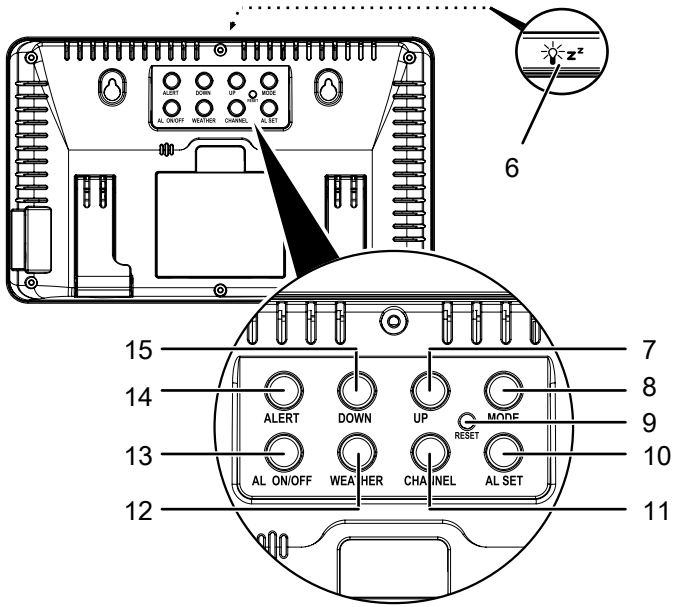


Poz.	Tanım
4	Dış ünitenin ekranı
5	Dış üniteye pil bölmesinin kapağı

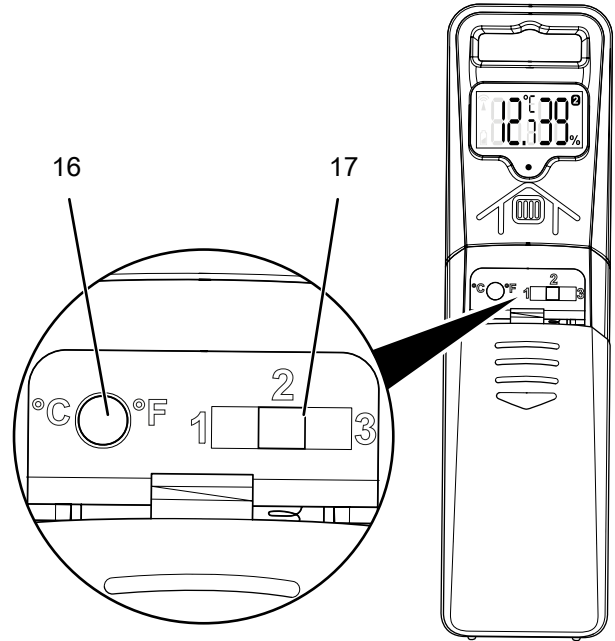


Poz.	Tanım
1	Gösterge ünitesinin kumanda elemanları
2	Gösterge ünitesindeki pil bölmesinin kapağı
3	Gösterge ünitesinin adaptör bağlantısı

Gösterge ünitesindeki kumanda elemanları



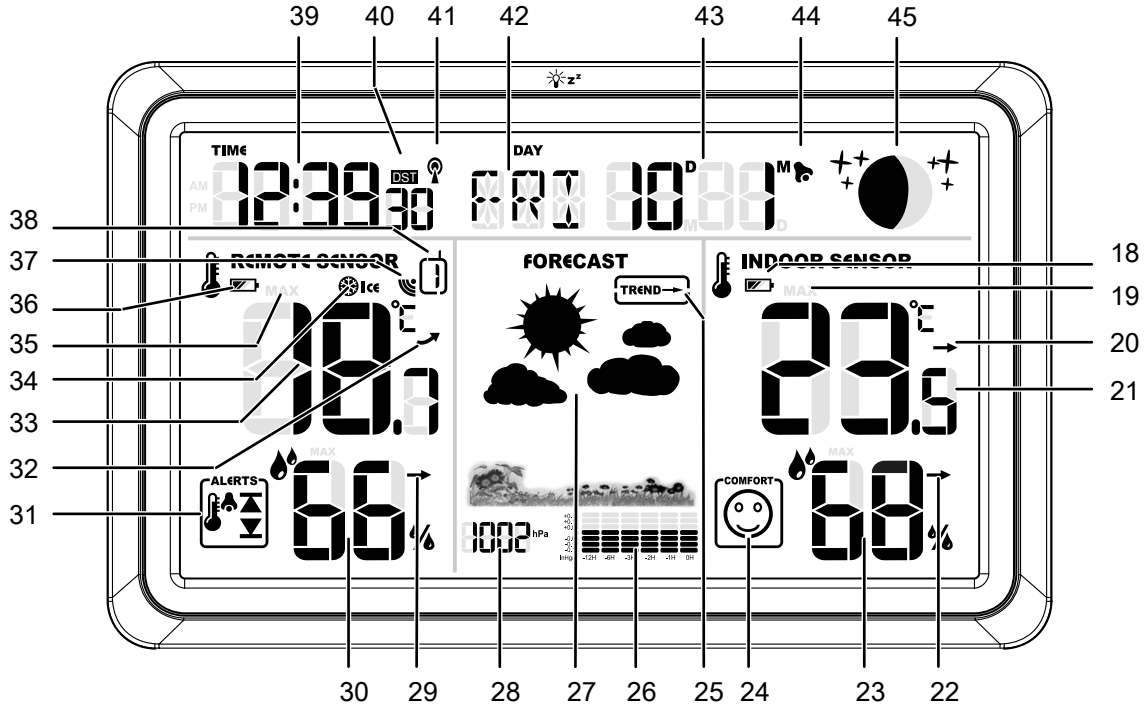
Dış ünitedeki kumanda elemanları



Poz.	Tuş	Anlamı
6	<i>SNOOZE (UYKU)</i> (cihazın ön tarafı)	Erteleme fonksiyonunu etkinleştirme, Aydınlatmayı açma ve kapatma
7	<i>UP (YUKARI)</i>	Değeri arttırma, Sonraki ayara geçiş
8	<i>MODE (MOD)</i>	Tarih ayarlarını yapma
9	<i>RESET</i> (SIFIRLAMA)	Fabrika ayarlarını geri yükleme
10	<i>AL SET (ÇALAR SAATİ AYARLAMA)</i>	Çalar saati ayarlama
11	<i>CHANNEL (KANAL)</i>	Gösterge ünitesinin aktarma kanalını değiştirme
12	<i>WEATHER (HAVA)</i>	İç sıcaklık birimini değiştirme, Hava ayarlarını yapma
13	<i>AL ON/OFF</i> (ALARMI AÇMA/ KAPATMA)	Çalar saati açma ve kapatma
14	<i>ALERT (ALARM)</i>	Sıcaklık alarmını ayarlama
15	<i>DOWN (AŞAĞI)</i>	Değeri düşürme, Önceki ayara geçiş

Poz.	Kumanda elemanı	Anlamı
16	<i>Sıcaklık birimi</i> tuşu	Dış ünitenin sıcaklık birimini değiştirme
17	<i>Yayın kanalı</i> sürgüsü	Dış ünitenin aktarma kanalını değiştirme

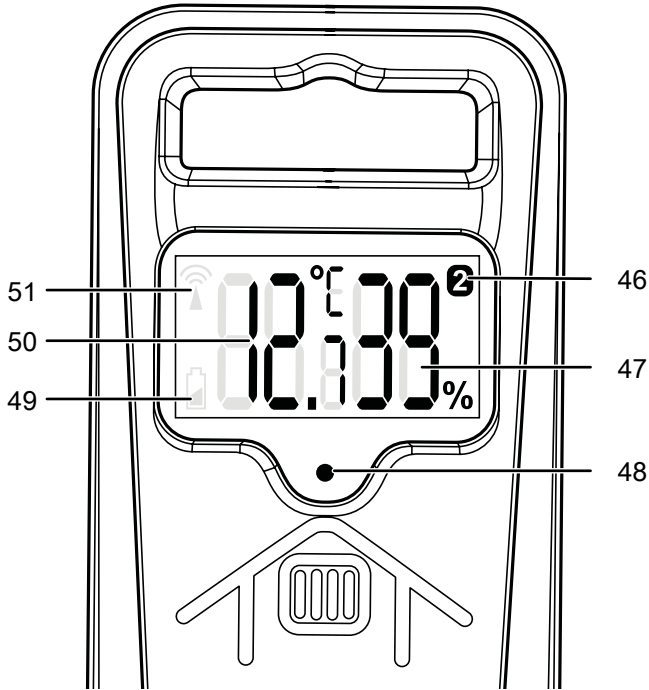
Gösterge ünitesinin ekranı



Poz.	Gösterge	Anlamı
18	<i>Pil durumu iç</i>	Gösterge ünitesindeki pillerin şarj durumu
19	<i>MAKS/MİN iç</i>	Günün en yüksek/en düşük sıcaklığına ulaşıldığında yanar
20	<i>Sıcaklık trendi iç</i>	İç sıcaklık trendi
21	<i>İç sıcaklık</i>	Güncel iç sıcaklık
22	<i>Nem trendi iç</i>	İç alandaki nem trendi
23	<i>Nem iç</i>	İç alandaki güncel nem
24	<i>Comfort (Konfor)</i>	Sıcaklığın ve nemin insanın kendini iyi hissetmesi üzerindeki etkileri
25	<i>Hava basıncı trendi</i>	Atmosfer basıncının trendi
26	<i>Hava basıncı geçmiş</i>	Geçmiş hava basıncı ölçümleri
27	<i>Hava tahmini</i>	Hava tahmini
28	<i>Hava basıncı</i>	Güncel hava basıncı
29	<i>Nem trendi dış</i>	Dış alandaki nem trendi
30	<i>Nem dış</i>	Dış alandaki güncel nem
31	<i>Alarmların durumu</i>	Sıcaklık alarmlarının durumu
32	<i>Sıcaklık trendi dış</i>	Dış sıcaklık trendi
33	<i>Dış sıcaklık</i>	Güncel dış sıcaklık
34	<i>Don uyarısı</i>	Don tehlikesi varsa yanar
35	<i>MAKS/MİN dış</i>	Günün en yüksek/en düşük sıcaklığına ulaşıldığında yanar
36	<i>Pil durumu dış</i>	Dış üniteye bağlı pillerin şarj durumu

Poz.	Gösterge	Anlamı
37	<i>Dış ünite bağlantı durumu</i>	Dış üniteyle bağlantı mevcutken yanar
38	<i>Yayın kanalı</i>	Dış üniteyle bağlantı için kullanılan kanal
39	<i>Saat</i>	Güncel saat
40	<i>Yaz saati</i>	Yaz saati etkin durumdayken yanar
41	<i>DCF77 durumu</i>	DCF77 sinyali başarıyla çağrılmışsa yanar
42	<i>Haftanın günü</i>	Haftanın güncel günü
43	<i>Tarih</i>	Güncel tarih
44	<i>Çalar saat</i>	Çalar saat etkin durumdayken yanar
45	<i>Ayın evresi</i>	Ayın güncel evresi

Dış ünite ekranı



Poz.	Gösterge	Anlamı
46	<i>Dış ünite yayın kanalı</i>	Gösterge ünitesiyle bağlantı için kullanılan kanal
47	<i>Dış ünite nemi</i>	Dış alandaki güncel nem
48	<i>Kontrol LED'i</i>	Bilgiler gösterge ünitesine aktarılırken yanar
49	<i>Dış ünite pil durumu</i>	Pil değişimi gerekiyorsa yanar
50	<i>Dış ünite sıcaklığı</i>	Güncel dış sıcaklık
51	<i>Aktarma sinyali</i>	Bilgiler gösterge ünitesine aktarılırken yanar

Teknik bilgiler

Parametre	Değer
Model	BZ290S
Bağıl nem ölçüm aralığı	% 1 ila 99 bağıl nem
İç alan sıcaklık ölçüm aralığı	-9,9 ila +50 °C
Dış alan sıcaklık ölçüm aralığı	-40 ila +70 °C
Nem hassasiyeti	±% 2 bağıl nem (% 40 ila 80 bağıl nemde) ±% 3 bağıl nem (% 30 ila 39 bağıl nemde ve % 81 ila 90 bağıl nemde) ±% 5 bağıl nem (% 1 ila 29 bağıl nemde ve % 91 ila 99 bağıl nemde)
Sıcaklık hassasiyeti	±0,5 °C
Dış ünite telsiz frekansı	433 MHz
Dış ünite menzili	100 m
Maksimum yayın gücü	7,43 dBm
Gösterge ünitesinin çalışma koşulları	9,9 °C - 50 °C < % 99 bağıl nem
Dış ünitenin çalışma koşulları	-40 °C - 70 °C < % 99 bağıl nem
Gösterge ünitesinin depolama koşulları	-9,9 °C - 50 °C < % 70 bağıl nem
Dış ünitenin depolama koşulları	-10 °C - 50 °C < % 70 bağıl nem
Ölçüler (G x Y x D)	Gösterge ünitesi: 197 x 123 x 27 mm Dış ünite: 40 x 133 x 27 mm
Ağırlık	0,445 kg

Taşıma ve nakliye sırasında dikkat edilecek hususlar

Not

Düzgün olmayan bir şekilde depolar veya taşırsanız cihaz hasar görebilir.
Cihazın taşınması ve depolanmasıyla ilgili bilgilere dikkat ediniz.

Taşıma

Dış etkilere karşı korumak için cihazı kuru ve korumalı şekilde, yani uygun bir çantada taşıyınız.

Depolama

Cihazı kullanmadığınız zamanlarda aşağıdaki depolama koşullarına uyunuz:

- Kuru ve donmaya ve ısıya karşı korunmuş
- Tozdan ve doğrudan güneş ışığından korunan bir yerde
- Gerekirse, içeriye toz girmesine karşı bir kılıfla koruyarak
- Depolama sıcaklığı teknik bilgilere uygun
- Piller cihazdan çıkartılmıştır

Bağlantı veya montaj

Mobil cihazlarda montaj gerekmez.

Bağlantı veya montaj

Pillerin gösterge ünitesine yerleştirilmesi

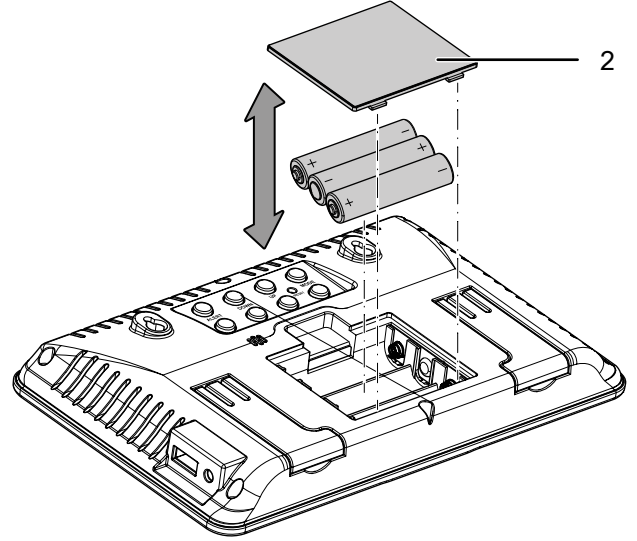
İlk kullanımdan önce, birlikte teslim edilen pilleri cihaza takınız.

Not

Cihazın yüzeyinin kuru ve cihazın kapatılmış olduğundan emin olunuz.

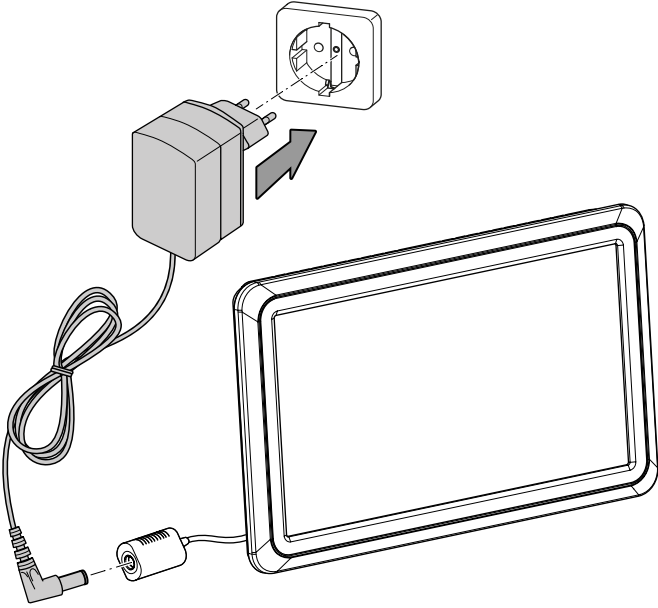
Gösterge ünitesi için enerji beslemesi olarak şebeke modu öngörülüdür. Gösterge ünitesi alternatif olarak veya elektrik kesintilerinde Bypass amacıyla pillerle de çalıştırılabildiği için, öncelikle pillerin aşağıdaki şekilde yerleştirilmesi gerekir:

1. Pıl bölmesinin (2) kapağını açınız.
2. Gerekirse eski pilleri çıkartınız.
3. Yeni pilleri, kutupları doğru olacak şekilde pıl bölümüne yerleştiriniz.
4. Pıl bölümünün kapağını kapatınız.



Adaptörün bağlanması

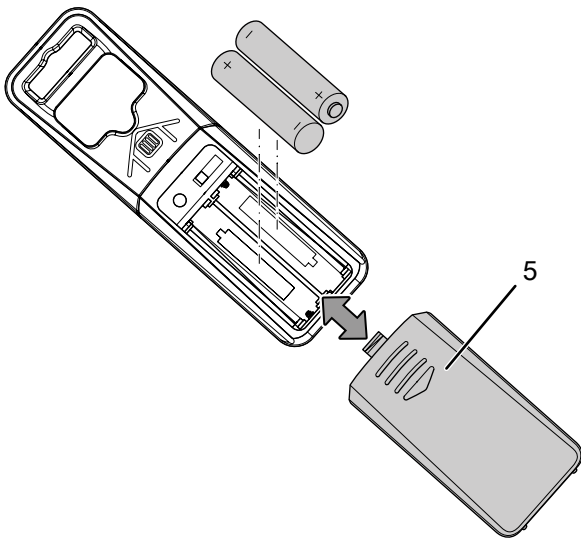
Gösterge ünitesini birlikte verilen adaptörle elektrik şebekesine bağlayınız.



Pillerin dış üniteye yerleştirilmesi

Dış ünite pillerle çalıştırılır. Pilleri aşağıdaki şekilde yerleştiriniz:

1. Ok yönünde iterek, dış üniteye pil bölmesinin (5) kapağını açınız.
2. Gerekirse eski pilleri çıkartınız.
3. Yeni pilleri, kutupları doğru olacak şekilde pil bölmesine yerleştiriniz.
4. Pil bölmesinin kapağını ok yönünün tersine doğru iterek kapatınız.



Gösterge ünitesi ve dış ünitenin bağlanması

İki ünitenin enerji beslemesi kurulunca, üniteler 3 dakika içinde otomatik olarak birbirine bağlanır ve dış ünite, verileri gösterge ünitesine gönderir. *Dış ünite bağlantı durumu* göstergesi (37) yanıp söner.

Bağlantı otomatik olarak kurulmazsa, her iki ünitenin de aynı yayın kanalını kullandığından emin olunuz:

1. Ok yönünde iterek, dış üniteye pil bölmesinin (5) kapağını açınız.
2. *Yayın kanalı* sürgüsünü (17) 1 ile 3 arasındaki istediğiniz kanalın üzerine itiniz.
3. *Yayın kanalı* göstergesi (38) dış üniteyle aynı kanalı gösterene kadar, gösterge ünitesindeki *CHANNEL (KANAL)* tuşuna (11) kısa süreli basınız.
4. Gösterge ünitesindeki *CHANNEL (KANAL)* tuşuna (11) yaklaşık 2 saniye basınız.
 - ⇒ *Dış ünite bağlantı durumu* göstergesi (37) yanıp söner.
 - ⇒ Gösterge ünitesi, seçilen kanalda sinyal yayınlayan yakındaki bir dış üniteyi arar.
 - ⇒ Gösterge ünitesi bir dış ünite bulduktan sonra, dış ünitenin değerleri gösterilir.
5. Gösterge ünitesindeki *CHANNEL (KANAL)* tuşuna (11) yaklaşık 2 saniye basınız.
 - ⇒ Bağlantı başarıyla kurulmuştur.
 - ⇒ *Dış ünite bağlantı durumu* göstergesi (37) sürekli yanar.
 - ⇒ Veriler gösterge ünitesine aktarılırken *Aktarma sinyali* göstergesi (51) ve *Kontrol LED'i* (48) yanar.
6. Pil bölmesinin kapağını ok yönünün tersine doğru iterek kapatınız.

Kablosuz otomatik zaman ayarı

Dış üniteyle bağlantı tamamlandıktan sonra, gösterge ünitesi, otomatik zaman ayarı için DCF77 vericisinin telsiz sinyalini aramaya başlar. *DCF77 durumu* göstergesi (41) yanıp söner. Arama sırasında, telsiz sinyali alışımda parazite neden olmamak için ekran otomatik olarak kapatılır. Bu işlem yaklaşık 7 dakika sürer.

Zaman ayarı başarıyla alındıktan sonra saat (39) ve *DCF77 durumu* göstergesi (41) sürekli yanar.

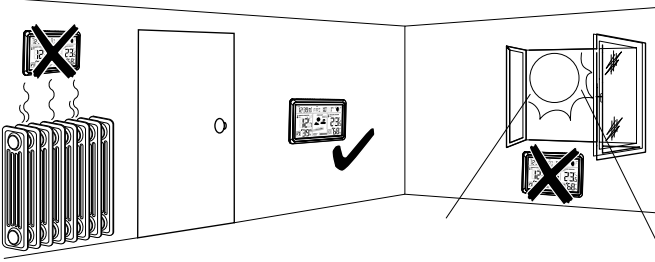
Zaman ayarı alınmadıysa, cihaz, sinyal başarıyla alınana kadar saatte bir kez telsiz sinyalini arar.

Telsiz sinyali alındıktan sonra, cihaz, sadece gece yarısı ve sabah saat 5:00'da telsiz sinyalini arar. Cihaz, telsiz sinyalini prensip olarak her sabah saat 1:00, 2:00 ve 3:00'da alır. Sinyal alışı başarısız olduysa, saat 4:00 ve 5:00'da iki ilave deneme daha yapılır.

Kullanım

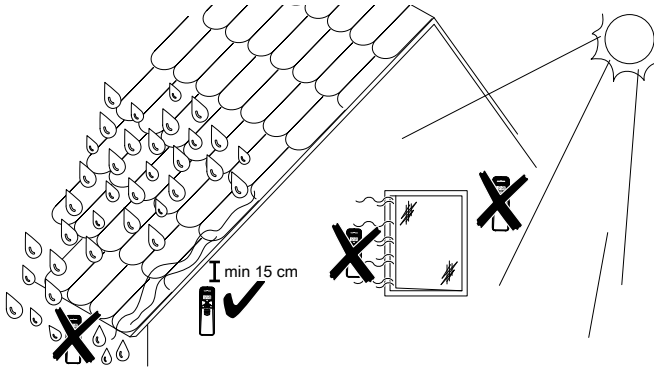
Cihazı yerleştirmeden önce aşağıdaki uyarıları dikkate alınız:

- direkt güneş ışınlarına maruz bırakmayınız
- doğrudan bir ısıtıcının üzerine koymayınız
- tercihen bir iç duvarın yanına yerleştiriniz, serin dış duvarlardan kaçınınız



Dış sensörü yerleştirmeden önce aşağıdaki uyarıları dikkate alınız:

- direkt güneş ışınlarına maruz bırakmayınız
- doğrudan yağmura karşı korumalı şekilde yerleştiriniz
- kapı ve pencere açıklıklarının yakınına yerleştirmeyiniz
- yatay şekilde hizalamayınız



Yaşam alanlarındaki nem hakkında ipuçları ve bilgiler

Genel:

Son yıllarda yapılan tıbbi araştırmalarda, konutlardaki yüksek nemin, astım ve alerji hastalıklarına yakalanma ihtimalini % 50 ile 60 oranında arttırdığı teyit edildi. Buna karşı, % 30 ile 40 arasındaki düşük bir bağıl nem sakıncasızdır. Hava değişiminin iyi olduğu konutlarda, sert havalarda insan sağlığına zarar vermeyen % 30 altında da bağıl nem oluşur.

Ekim ile Nisan ayları arasındaki ısınma döneminde konutlardaki nem ölçüsünü, büyük ölçüde konutta yaşayanların kendisi belirler. 3 ila 4 kişinin yaşadığı bir evde, diğerlerinin yanı sıra duş alma, yıkama, yemek pişirme ve nefes verme nedeniyle oda havasına günde yaklaşık on litre su buharı eklenir. Enerji maliyetlerinden tasarruf etmek ve gürültü koruması için pencere derzleri günümüzde son derece sızdırmaz olduğu için, bu nem günde birkaç kez dışarı verilmelidir.

Isıtma ve havalandırma şekli, kış aylarında bir konuttaki ortalama bağıl nemi belirler. Soğuk hava normal oda havasına göre her zaman daha düşük bir mutlak nem miktarına sahip olduğu için, nem, kış aylarında havalandırma (her gün kısa süreli birkaç kez havalandırma) yoluyla kuru taze havayla kolayca değiştirilebilir. Her konut (havalandırma sistemi olmayan), yerleşim yoğunluğuna ve nem çıkışına bağlı olarak her gün birkaç kez hava değişimi yapılmasını gerektirir.

Yüksek değerlerin oluşmasını önlemek için bağıl nemi sınırlama ihtiyacı, sadece sonbahardaki ısıtma modu ile başlayan ısınma döneminde ortaya çıkar. Konutun tümünde yaklaşık 20 °C'lik bir sıcaklığın korunması önerilir.

Kış döneminde:

Ortalama yaklaşık +5 °C altındaki dış sıcaklıklarda, hava değişimi yeterliken ve yaklaşık 20 °C'de kolayca % 40 ile 50 arasında bir bağıl nem ayarlanır. % 50 üzerinde havalandırma yapılmalıdır.

Don dönemlerinde, odalardaki nemin % 40 bağıl nem altında olması tamamen normaldir. Özellikle ısı koruması iyi olmayan eski binalarda, % 40 ile 50 arasındaki bağıl nem (yaklaşık 20 °C'de) üst sınır olarak korunmalıdır, çünkü bu değer uzun süre aşılması durumunda küf mantarı oluşma tehlikesi ortaya çıkar.

Sonbahar ve ilkbaharda:

Ortalama 5 ile 15 °C arasındaki ılık dış sıcaklıklarda, % 50 ile 60 bağıl nem arasında daha yüksek bir nem mümkündür.

Lütfen dikkat ediniz:

Daha sıcak odalar nispeten daha kurudur ve daha soğuk odalar ise nispeten daha nemli olur. Bu nedenle 16 °C'lik bir oda sıcaklığının altına inmemesini öneriyoruz.

Doğru havalandırma:

En geç pencere camlarında sıkça buğu görüldüğünde veya duvarlarda küf mantarı başladığında, bazı alışkanlıkların kontrol edilmesi ve mevcut düzenin değiştirilmesi mantıklı olur. Bu sırada, aşağıdaki sorulara verdiğimiz yanıtlar yardımcı olabilir:

Higrometrenin üzerine sıcak sı veya su buharı gelmemesine dikkat ediniz, aksi taktire ölçüm doğruluğu garanti edilemez.

Temel ayarların yapılması

Sıcaklık birimi

1. °C ile °F arasında geçiş yapmak için *WEATHER (HAVA)* tuşuna (12) basınız.

Tarih ve saat dilimi

1. Tarih ayarlarını açmak için *MODE (MOD)* tuşuna (8) 2 saniye süreyle basınız.
2. İlgili ayarı yapmak için *UP (YUKARI)* (7) veya *DOWN (AŞAĞI)* tuşuna (15) basınız.
3. Ayarları onaylamak ve bir sonraki ayara geçmek için *MODE (MOD)* tuşuna (8) basınız.
 - ⇒ Ayarlar aşağıdaki sırada gösterilir: Haftanın gününün dili, saat dilimi, yıl, ay, gün, saat formatı, saat, dakika, saniye.
 - ⇒ Tarih ayarlanmışsa, haftanın günü ve ayın evresi otomatik olarak uyarlanır.
 - ⇒ 20 saniye süreyle hiçbir tuşa basılmazsa ayarlar otomatik olarak kapatılır.

Uyandırma saatinin ayarlanması

1. Çalar saat ayarını açmak için *AL SET (ALARMI AYARLA)* tuşuna (10) 2 saniye süreyle basınız.
 - ⇒ Saat sayısı yanıp söner ve ayarlanabilir.
2. Ayarı yapmak için *UP (YUKARI)* (7) veya *DOWN (AŞAĞI)* tuşuna (15) basınız.
3. Ayarları onaylamak ve bir sonraki ayara geçmek için *AL SET (ALARMI AYARLA)* tuşuna (10) basınız.
 - ⇒ Dakika sayısı yanıp söner.
4. Ayarı yapmak için *UP (YUKARI)* (7) veya *DOWN (AŞAĞI)* tuşuna (15) basınız.
5. Ayarı onaylamak için *AL SET (ALARMI AYARLA)* tuşuna (10) kısa süreli basınız.



Bilgi

AL SET (ALARMI AYARLA) tuşuna 10 kısa süreli basılarak, ayarlanan uyandırma saati görüntülenebilir.

Çalar saatin açılması



Bilgi

Çalar saat, fabrika ayarlarında kapalıdır.

- ✓ Çalar saat kapalıdır.
1. Çalar saati açmak için *AL ON/OFF (ALARMI AÇMA/ KAPATMA)* tuşuna (13) basınız.
 - ⇒ Çalar saat açıktır ve *Çalar saat* göstergesi (44) yanar.
 - ⇒ Çalar saat, ayarlanan saatte çalar.
 2. Çalan çalar saati kapatmak için *SNOOZE (UYKU)* tuşu (6) dışında herhangi bir tuşa basınız.
 - 0 - 10 saniye arasında: Saniyede 1 sinyal sesi
 - 10 - 20 saniye arasında: Saniyede 2 sinyal sesi
 - 20 - 30 saniye arasında: Saniyede 4 sinyal sesi
 - 30 - 120 saniye arasında: sürekli sinyal sesi

Çalar saatin kapatılması

- ✓ Çalar saat açıktır.

1. Çalar saati kapatmak için *AL ON/OFF (ALARMI AÇMA/ KAPATMA)* tuşuna (13) basınız.
 - ⇒ Çalar saat kapalıdır ve *Çalar saat* göstergesi (44) artık yanmaz.

Aydınlatma ve erteleme tuşu

SNOOZE (UYKU) tuşuyla (6) çalar saatin erteleme fonksiyonu ve ekranın aydınlatması açılabilir.

Ertelene fonksiyonu aşağıdaki şekilde kullanılabilir:

- ✓ Çalar saat çalar.

1. Ertelene fonksiyonunu etkinleştirmek için *SNOOZE (UYKU)* tuşuna (6) basınız.
 - ⇒ Çalar saat beş dakika içinde tekrar çalar.
2. Adımı istediğiniz sıklıkta tekrarlayınız.
3. Çalan çalar saati kapatmak istiyorsanız *SNOOZE (UYKU)* tuşu (6) dışında herhangi bir tuşa basınız.

Şebeke modunda aydınlatma aşağıdaki şekilde açılabilir:

- ✓ Ekran kapalıdır.

1. Aydınlatmayı açmak için *SNOOZE (UYKU)* tuşuna (6) basınız.
 - ⇒ Ekran, maksimum parlaklıkla yanar.
2. Parlaklığı azaltmak için *SNOOZE (UYKU)* tuşuna (6) tekrar basınız.
 - ⇒ Ekran, % 30 parlaklıkla yanar.
3. Aydınlatmayı kapatmak için *SNOOZE (UYKU)* tuşuna (6) tekrar basınız.

Pil modunda aydınlatma aşağıdaki şekilde açılabilir:

- ✓ Ekran kapalıdır.

1. Aydınlatmayı açmak için *SNOOZE (UYKU)* tuşuna (6) basınız.
 - ⇒ Işık 10 saniye süreyle açılır ve ardından tuşa tekrar basılana kadar söner.

Hava basıncı ve hava

✓ Cihaz açıktır.

1. **WEATHER (HAVA)** tuşuna (12) 2 saniye süreyle basınız.
⇒ *Hava basıncı* göstergesinin (28) birimi yanıp söner.
2. hPa ile inHg birimleri arasında geçiş yapmak için **UP (YUKARI)** (7) veya **DOWN (AŞAĞI)** tuşuna (15) basınız.
3. İstedığınız birimi onaylamak için **WEATHER (HAVA)** tuşuna (12) basınız.
⇒ Hava basıncı ayarı açılır ve *Hava basıncı* göstergesi (28) yanıp söner.



Bilgi

1012 hPa değeri fabrikada ayarlanmıştır; bu değer, deniz seviyesindeki atmosfer basıncına eşittir.

4. Hava basıncını manüel olarak uyarlamak isterseniz **UP (YUKARI)** (7) veya **DOWN (AŞAĞI)** tuşuna (15) basınız.
5. Ayarı onaylamak için **WEATHER (HAVA)** tuşuna (12) basınız.
⇒ Hava ayarı açılır ve *Hava tahmini* göstergesi (27) yanıp söner.



Bilgi

Yarı güneşli, fabrikada ayarlanmıştır. Hava tahmini, ölçülen hava basıncı trendine otomatik olarak uyarlanır.

6. Havayı manüel olarak uyarlamak isterseniz **UP (YUKARI)** (7) veya **DOWN (AŞAĞI)** tuşuna (15) basınız.
7. Ayarı onaylamak ve menüyü kapatmak için **WEATHER (HAVA)** tuşuna (12) basınız.

Sıcaklık alarmının açılması



Poz.	Gösterge	Anlamı
52	<i>Alarm üst sınırı</i>	Sıcaklık alarmı için bir üst sınır ayarlanmışsa yanar Üst sınır aşılmaya yanıp söner
53	<i>Alarm alt sınırı</i>	Sıcaklık alarmı için bir alt sınır ayarlanmışsa yanar Alt sınırın altına inilince yanıp söner
54	<i>Sıcaklık alarmı</i>	Sıcaklık alarmı açıkken yanar

Belirli bir dış sıcaklığın aşılması veya altına inilmesi durumu için bir alarm açılabilir:

- ✓ Alarm kapalıdır. Bu ayar, fabrika çıkışında standarttır.
1. Alarmı açmak için **ALERT (ALARM)** tuşuna (14) basınız.
⇒ *Sıcaklık alarmı* göstergesi (54) yanar.
⇒ İlgili hedef sıcaklığın aşılması veya altına inilmesi durumunda alarm çalar.

Sıcaklık alarmının kapatılması

✓ Alarm açıktır.

1. Alarmı kapatmak için **ALERT (ALARM)** tuşuna (14) basınız.
⇒ *Sıcaklık alarmı* göstergesi (54) söner.

Sıcaklık alarmını ayarlama

1. **ALERT (ALARM)** tuşuna (14) 2 saniye süreyle basınız.
⇒ Üst sınır ayarı etkinleştirilmiştir ve sıcaklık göstergesi yanıp söner.
2. Üst sıcaklık sınırını ayarlamak için **UP (YUKARI)** (7) veya **DOWN (AŞAĞI)** tuşuna (15) basınız.
3. Ayarı onaylamak için **ALERT (ALARM)** tuşuna (14) basınız.
⇒ *Alarm üst sınırı* göstergesi (52) yanar.
⇒ Alt sınır ayarı etkinleştirilmiştir ve sıcaklık göstergesi yanıp söner.
4. Alt sıcaklık sınırını ayarlamak için **UP (YUKARI)** (7) veya **DOWN (AŞAĞI)** tuşuna (15) basınız.
5. Ayarı onaylamak için **ALERT (ALARM)** tuşuna (14) basınız.
⇒ *Alarm alt sınırı* göstergesi (53) yanar.
⇒ Ayarlanan sınır değerlerin aşılması veya altına inilmesi durumunda sıcaklık alarmı çalar.

Göstergelerin okunması

Hava basıncı trendleri

Ok yönü, basınç saatte 2 hPa (0,06 inHg) üzerinde değişince hava basıncının trendini (25) gösterir.

Sembol	Anlamı
	artan hava basıncı
	sabit kalan hava basıncı
	düşen hava basıncı

Hava basıncı geçmişi

Hava basıncı geçmişi göstergesi (26), ölçülen güncel hava basıncına oranla hava basıncının son 12 saatteki gelişimini belirtir. Bu sırada "OH", ölçülen güncel hava basıncıdır.

Günün en yüksek ve en düşük değerleri

1. Günün en yüksek ve en düşük hava basıncı, iç ve dış sıcaklık ve iç ve dış alandaki nem değerlerini görüntülemek için **UP (YUKARI)** tuşuna (7) basınız.
2. Günün en yüksek ve en düşük değerlerini silmek isterseniz **UP (YUKARI)** tuşuna (7) 2 saniye süreyle basınız.



Bilgi

Değerler her gün saat 0:00'da otomatik olarak silinir.




Konfor göstergesi

Comfort (Konfor) göstergesi (24), ölçülen sıcaklık ve nem kombinasyonunun ferah bir oda iklimi sağlayıp sağlamadığını belirtir.








Sembol	Anlamı	Sıcaklık aralığı	Nem aralığı
	Kuru	-	< % 40
	Rahat	20 - 28 °C	% 40 - 70
	Nemli	-	> % 70
	Gösterge yok	< 20 veya > 28 °C	% 40 - 70

Hava tahmini

Aşağıdaki semboller, iç alandaki (20) ve dış alandaki sıcaklığı (32) ve iç alandaki (22) ve dış alandaki nemi (29) gösterir.

Sembol	Anlamı
	artan sıcaklık veya nem
	sabit sıcaklık veya nem
	azalan sıcaklık veya nem

Aşağıdaki semboller, hava basıncı trendi temelinde sonraki 12 saat için hava tahminini gösterir.

Sembol	Anlamı	Sembol	Anlamı
	Güneşli		Fırtına
	Parçalı bulutlu		Hafif kar
	Bulutlu		Yoğun kar
	Yağmur		

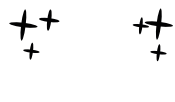
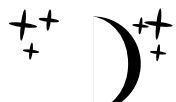
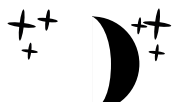

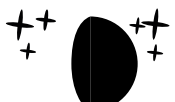
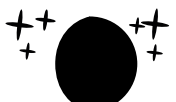
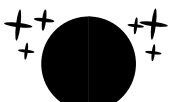
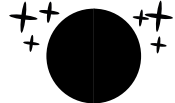
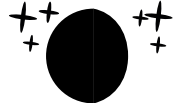
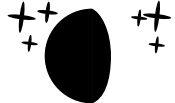
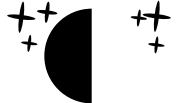
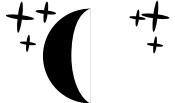

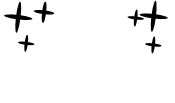
Don uyarısı

Dış ünite 1 °C (33,8 °F) ile -1 °C (30,2 °F) arasında bir sıcaklık ölçerse, *Don uyarısı* göstergesi (34) yanıp söner.

Sürekli olarak -1 °C (30,2 °F) altında bir sıcaklık gösterilirse, *Don uyarısı* göstergesi (34) sürekli olarak yanar.

Ayın evresi

Ayın evresi göstergesi (45), ayın güncel evresini gösterir:

						
Yeni ay			Yarımay			Dolunay
						

Cihazın enerji tüketimi açısından verimli kullanımına ilişkin bilgiler

Gereksiz enerji tüketimini önlemek için, cihazın sadece gerçek kullanım süresi boyunca açık kalmasına dikkat ediniz. Mevcutsa, cihazın kapatma otomatından faydalanınız.

Hatalar ve arızalar

Kusursuz işlevselliği temin etmek için, cihaz üretim esnasında defalarca kontrol edilmiştir. Buna rağmen arızalar ortaya çıkarsa cihazı aşağıdaki listeye göre kontrol ediniz.

Hata açıklaması	Nedeni	Çözüm
Ekran siyah.	Ekran, pil modunda otomatik olarak karartıldı.	Aydınlatmayı açmak için SNOOZE (UYKU) tuşuna (6) basınız. Pil modunda, aydınlatma 10 saniye sonra otomatik olarak kapanır.
	Aydınlatma kapatıldı.	
	Enerji beslenmesi sağlanmıyor.	Pilleri değiştiriniz veya adaptörü takınız.
Ölçüm değerleri mantıksız.	Ortam koşulları gerçekçi değil.	Her iki ünitenin nasıl yerleştirildiğini kontrol ediniz. Dış ünitenin direkt güneş ışınlarına maruz kalacağı bir yere yerleştirilmesi, örneğin daha yüksek ölçüm sıcaklıkları görüntülenmesine neden olur ve cihaz zarar görebilir.
	Bir yeniden başlatma işlemi yapılmalıdır.	<ol style="list-style-type: none">1. Adaptörü ve pilleri ana cihazdan çıkartınız.2. Pilleri dış sensörden çıkartınız.3. Pilleri takarak ve gerekirse adaptörü bağlayarak ana cihaza tekrar güç veriniz.4. Pilleri dış sensöre yerleştiriniz.5. Cihazları birbirlerine birkaç metreye kadar yaklaştırınız. ⇒ Cihazların doğru çalışması tekrar sağlanmıştır.6. Gerekirse, <i>Bağlantı veya montaj</i> bölümündeki ayarları tekrar yapınız.
Cihaz tuşa basmaya artık tepki vermiyor.	Bir sıfırlama işlemi yapılmalıdır.	Örn. bir ataşın ucu ince bir cismi, cihazın arka tarafındaki Reset (Sıfırlama) deliğine sokunuz. Sistem bir sıfırlama işlemi yapar ve fabrika ayarlarına geri getirilir.
Ekran göstergesi arızalı.		

Kullanıcının kendi yapabileceği bakım, onarım veya ürünün temizliğine ilişkin bilgiler

Pil değişimi

- *Pil durumu iç* göstergesinde (18) boş bir pil gösterilirse gösterge ünitesinin pilleri değiştirilmelidir.
- Gösterge ünitesindeki *Pil durumu dış* (36) ve dış ünitedeki *Dış ünite pil durumu* göstergesinde (49) boş bir pil gösterilirse dış ünitenin pilleri değiştirilmelidir.

Eski pilleri çıkartınız ve Bağlantı veya montaj bölümünde açıklandığı gibi yeni piller takınız.

Temizlik

Cihazı nemli, yumuşak, hav bırakmayan bir bezle temizleyiniz. Dış gövdenin içine nem girmemesine dikkat ediniz. Sprey, çözücü madde, alkol içeren temizleyiciler veya aşındırıcı maddeler kullanmayınız; bunun yerine bezi nemlendirmek için sadece temiz su kullanınız.

Onarım

Cihazda hiçbir değişiklik yapmayınız ve yedek parçaları kendi başınıza takmayınız. Onarım veya cihaz kontrolü için üreticiye başvurunuz.

Bakım, onarım ve kullanımda uyulması gereken kurallar



Uyarı

Dış gövdenin açılmasını gerektiren periyodik bakım çalışmaları ve onarımlarda Trotec müşteri servisine başvurunuz. Kurallara aykırı şekilde açılan cihazlar her türlü garanti kapsamı dışındadır ve garanti talepleri geçersiz olur.

Servis istasyonları

Aşağıdaki bilgiler sadece Türkiye için geçerlidir:

Trotec Endüstri Ürünleri Tic.Ltd.Sti.
Oruçreis Mh., Giyimkent Cd.,
14. Sok. No.61, Giyimkent Sitesi
34235 Esenler/İstanbul
Telefon: +90 212 438 56 55

Üretici ve ithalatçı firmanın unvanı, adres ve telefon numarası

İthalatçı (sadece Türkiye için geçerlidir):

Trotec Endüstri Ürünleri Tic.Ltd.Sti.
Oruçreis Mh., Giyimkent Cd.,
14. Sok. No.61, Giyimkent Sitesi
34235 Esenler/İstanbul
Telefon: +90 212 438 56 55
Faks: +90 212 438 56 51

Üretici:

Trotec GmbH
Grebbeener Straße 7
D-52525 Heinsberg
Telefon: +49 2452 962-400
Faks: +49 2452 962-200
E-posta: info@trotec.de

Kullanım sırasında insan veya çevre sağlığına tehlikeli veya zararlı olabilecek durumlara ilişkin uyarılar



Elektronik cihazlar evsel atık değildir ve Türkiye'de, elektrikli ve elektronik cihazlar hakkındaki Elektrikli ve Elektronik Teçhizat Atıkları Direktifi'ne (EETA) göre uzman bir tasfiye merkezine gönderilmelidir. Kullandıktan sonra lütfen bu cihazı geçerli yasal düzenlemelere uygun şekilde tasfiye ediniz.

Uygunluk beyanı

İşbu beyanla, Trotec GmbH olarak biz, aşağıda tanımlanan ürünün 2006/42/EU sayılı AB Telsiz İletişim Sistemleri Yönetmeliği'nin gerekliliklerine uygun olarak geliştirildiğini, tasarlandığını ve üretildiğini kendi sorumluluğumuz altında 2014/53/AB.

Ürün modeli / ürün: BZ290S
Ürün tipi: termo higrometre
İlk üretim yılı: 2023

İlgili AB Yönetmelikleri:

- 2011/65/AB
- 2014/30/EU
- 2015/863/AB

Uygulanan uyumlulaştırılmış normlar:

- EN 300 220-2 V3.1.1

Uygulanan ulusal normlar ve teknik spesifikasyonlar:

- EN 301 489-1 V2.2.3:2019-11
- EN 301 489-3 V2.1.1:2017-03
- EN 50663:2017-10
- EN 62368-1:2014/A11:2017-01
- EN 62479:2010
- EN IEC 62368-1:2020/A11:2020

Üretici ve teknik belge yetkilisinin adı:

Trotec GmbH
Grebbener Straße 7, D-52525 Heinsberg
Telefon: +49 2452 962-400
E-posta: info@trotec.de

Düzenleme yeri ve tarihi:

Heinsberg, 02.02.2023



Joachim Ludwig, Genel Müdür

Trotec GmbH

Grebener Str. 7
D-52525 Heinsberg

☎ +49 2452 962-400

☎ +49 2452 962-200

info@trotec.com

www.trotec.com