

BB25

TR

**KULLANIM KILAVUZU**  
TABAKA KALINLIĐI ÖLÇÜM  
CIHAZI



 **TROTEC**  
AT WORK.



## İçindekiler

Kullanım kılavuzu hakkında bilgiler .....	1
Cihazın kullanım ömrü ve garanti süresi .....	2
Cihaz özellikleri ile ilgili tanıtıcı ve temel bilgiler .....	2
Kullanım hatalarına ilişkin bilgiler - Güvenlik .....	4
Taşıma ve nakliye sırasında dikkat edilecek hususlar .....	5
Bağlantı veya montaj.....	5
Kullanım .....	5
Menü yapısı .....	9
Cihazın enerji tüketimi açısından verimli kullanımına ilişkin bilgiler .....	9
PC yazılımı .....	9
Hatalar ve arızalar .....	11
Kullanıcının kendi yapabileceği bakım, onarım veya ürünün temizliğine ilişkin bilgiler.....	11
Bakım, onarım ve kullanımda uyulması gereken kurallar .....	11
Servis istasyonları .....	12
Üretici ve ithalatçı firmanın ünvanı, adres ve telefon numarası	12
Kullanım sırasında insan veya çevre sağlığına tehlikeli veya zararlı olabilecek durumlara ilişkin uyarılar.....	12
Uygunluk beyanı .....	12

## Kullanım kılavuzu hakkında bilgiler

### Semboller



#### Tehlike!

Yaralanmalara neden olabilecek bir tehlikeye işaret eder.



#### Dikkat!

Maddi hasarlara neden olabilecek bir tehlikeye işaret eder.

Kullanım kılavuzunun güncel versiyonunu [tr.trotec.com](http://tr.trotec.com) adresinde bulabilirsiniz.

## Yasal uyarı

Bu yayın, önceki tüm sürümlerin yerine geçer. Bu yayının hiçbir bölümü, TROTEC®'in yazılı izni olmadan hiçbir şekilde yeniden hazırlanamaz veya elektronik sistemler kullanarak işlenemez, çoğaltılamaz veya dağıtılamaz. Teknik değişiklik yapma hakkı saklıdır. Tüm hakları saklıdır. Ürün isimleri, serbest kullanılabilirlik garantisi olmadan ve üreticinin esas yazı şekline uyularak kullanılmaktadır. Tüm ürün isimleri tescillidir.

Üretim alanındaki devam eden iyileştirme çalışmaları ile şekil ve renk değişiklikleri kapsamında tasarım değişiklikleri yapma hakkı saklıdır.

Teslimat kapsamı ürün resimlerinden farklı olabilir. Mevcut doküman gerekli özen gösterilerek hazırlanmıştır. TROTEC®, olası hatalar veya unutmaya durumlarına yönelik olarak hiçbir sorumluluk üstlenmez.

Ölçüm sonuçlarının belirlenmesi, ispatlar ve bu ispatlardan önlemlerin geliştirilmesi, sadece kullanıcının kendi sorumluluğundadır. TROTEC®, belirlenen ölçüm değerlerinin veya ölçüm sonuçlarının doğruluğuna yönelik olarak hiçbir garanti üstlenmez. Bunun dışında, TROTEC®, belirlenen ölçüm değerlerinin kullanılması sonucu oluşan hatalar veya hasarlara yönelik olarak hiçbir sorumluluk üstlenmez. © TROTEC®

## Cihazın kullanım ömrü ve garanti süresi

Aşağıdaki bilgiler sadece Türkiye için geçerlidir:  
Cihazın kullanım süresi 5 yıldır.  
Ticari müşteriler için garanti süresi bir yıldır.  
Özel müşteriler için garanti süresi iki yıldır.

Hatalı kullanım, eğitimsiz personel veya yetkili olmayan kişiler tarafından çalışma durumlarından kaynaklanan hasarlar garanti kapsamında değildir.  
Cihaz, ilgili AB Yönetmeliklerinin güvenlik ve sağlık istemlerine uygundur ve fabrikada sorunsuz bir şekilde çalışma açısından defalarca kontrol edilmiştir. Buna rağmen arızalar ortaya çıkarsa, lütfen satıcınıza veya sözleşme ortağınıza başvurunuz.  
Garantiden faydalanılırken cihaz numarası belirtilmelidir (bkz. cihazın arka tarafı). Ürünün faturası garanti belgesi olarak geçerlidir. Üreticinin belirttiği spesifikasyonlara, yasal gerekliliklere uyulmaması veya cihazlar üzerinde izin alınmadan değişiklikler yapılması durumunda ortaya çıkan hasarlardan üretici sorumlu tutulamaz. Cihaza müdahale edilmesi ya da münferit parçaların yetkisiz şekilde değiştirilmesi, bu ürünün elektriksel güvenliğini ciddi ölçüde tehlikeye atabilir ve garantinin geçersiz olmasına neden olur. Cihazın bu kullanım kılavuzundaki uyarılara uyulmadan kullanılmasından kaynaklanan hiçbir maddi hasar ve yaralanmadan dolayı sorumluluk kabul edilmez. Gelişimin sürekli devam etmesi ve ürün iyileştirmeleri nedeniyle, önceden bildirilmeden teknik tasarım ve uygulamada değişiklikler yapma hakkı her zaman saklıdır.  
Usulüne aykırı kullanım nedeniyle oluşan hasarlardan dolayı hiçbir sorumluluk üstlenilmez. Bu durumda, benzer şekilde garantiyle ilgili talepler de geçerliğini yitirir.

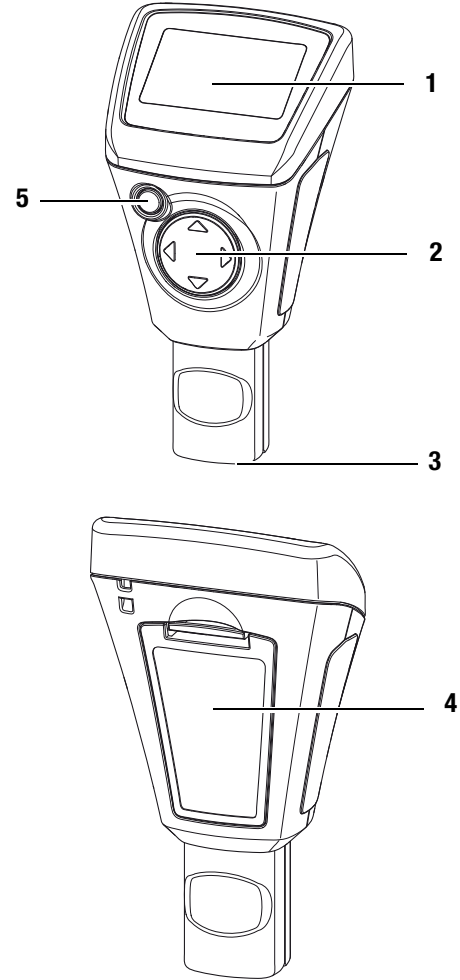
## Cihaz özellikleri ile ilgili tanıtıcı ve temel bilgiler

### Cihaz açıklaması

BB25 Tabaka kalınlığı ölçüm cihazı, ferromanyetik ve ferromanyetik olmayan metal zeminlerin katman kalınlığını belirlemek için kullanılır.

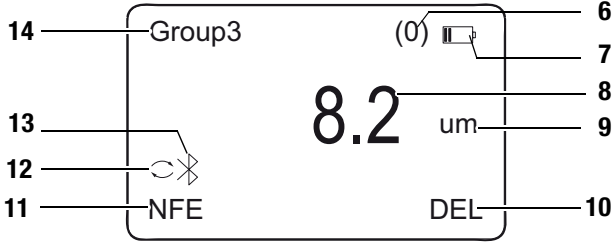
Ölçüm cihazı, manyetik endüksiyon prensibine (ferromanyetik zeminler üzerindeki kaplamalar için) veya girdaplı akım prensibine (ferromanyetik olmayan zeminler üzerindeki kaplamalar için) göre çalışır.

### Cihazın görünümü



No.	Kumanda elemanı
1	Ekran
2	Üst, alt, sağ, sol tuşlarıyla birlikte kumanda kolu
3	Sensör
4	Kapağıyla birlikte pil bölümü
5	Açma/Kapama tuşu

## Ekran



No.	Gösterge elemanı
6	Ölçüm sayısı göstergesi
7	Pil göstergesi
8	Ölçüm değeri göstergesi
9	Birim göstergesi
10	Silme göstergesi
11	Ölçüm modu göstergesi
12	Otomatik ölçüm modu göstergesi
13	Bluetooth göstergesi
14	Grup göstergesi

## Teknik bilgiler

Sensör	F	N
Ölçüm prensibi:	Manyetik endüksiyon	Girdaplı akım
Ölçüm aralığı:	0 ila 2000 $\mu\text{m}$ 0 ila 78.7 mils	0 ila 2000 $\mu\text{m}$ 0 ila 78.7 mils
Garanti edilen tolerans: (ölçüm değerinin)	0 ila 1000 $\mu\text{m}$ ( $\pm\%2$ , $\pm 2 \mu\text{m}$ ) 1000 ila 2000 $\mu\text{m}$ ( $\pm\%3,5$ ) 0 ila 39,3 mils ( $\pm\%2$ , $\pm 0,08$ mils) 39,3 ila 78.7 mils ( $\pm\%3,5$ )	0 ila 1000 $\mu\text{m}$ ( $\pm\%2$ , $\pm 2 \mu\text{m}$ ) 1000 ila 2000 $\mu\text{m}$ ( $\pm\%3,5$ ) 0 ila 39,3 mils ( $\pm\%2$ , $\pm 0,08$ mils) 39,3 ila 78.7 mils ( $\pm\%3,5$ )
Doğruluk:	0 ila 100 $\mu\text{m}$ (0,1 $\mu\text{m}$ ) 100 ila 1000 $\mu\text{m}$ (1 $\mu\text{m}$ ) 1000 ila 2000 $\mu\text{m}$ (0,01 mm) 0 ila 10 mils (0,01 mils) 10 ila 78,7 mils (0,1 mils)	0 ila 100 $\mu\text{m}$ (0,1 $\mu\text{m}$ ) 100 ila 1000 $\mu\text{m}$ (1 $\mu\text{m}$ ) 1000 ila 2000 $\mu\text{m}$ (0,01 mm) 0 ila 10 mils (0,01 mils) 10 ila 78,7 mils (0,1 mils)
Objeye yüzeyinin minimum kıvrılma yarıçapı:	1,5 mm	3 mm
En küçük ölçüm yüzeyinin çapı:	7 mm	5 mm
Ölçülebilen minimum tabaka kalınlığı:	0,5 mm	0,3 mm
Çalışma sıcaklığı:	% 20 ila 90 bağıl nemde 0 °C ila 40 °C (32 °F ila 104 °F)	
Elektrik beslemesi:	2 pil 1,5 V AAA	
Ağırlık:	110 g	
Ebatlar (Yükseklik x Genişlik x Derinlik)	113,5 x 54 x 27 mm	
Ölçüm aralığının dışı için ekran göstergesi:	- - -	----

## Teslimat kapsamı

- 1 x tabaka kalınlığı ölçüm cihazı BB25
- 2 x pil 1,5 V AAA
- 1 x asma kemeri
- 1 x taşıma çantası
- 1 x kalibrasyon aksesuarı seti (FE, NFE, çeşitli tabaka kalınlıkları)
- 1 x kısa kılavuz
- 1 x PC yazılımı (karşıdan yükleme için)

## Kullanım hatalarına ilişkin bilgiler - Güvenlik

**Cihazı kullanmaya başlamadan önce bu kullanım kılavuzunu dikkatlice okuyunuz ve her zaman ulaşılabilecek şekilde saklayınız!**

- Cihazı yağ, kükürt, klor veya tuz içeren ortamlarda çalıştırmayınız.
- Cihazı sürekli direkt güneş ışınlarına karşı koruyunuz.
- Cihazın üzerindeki güvenlik işaretlerini, çıkartmaları ve etiketleri çıkarmayınız. Tüm güvenlik işaretleri, çıkartmalar ve etiketlerin okunur durumda olmasını sağlayınız.
- Depolama ve çalışma koşullarına dikkat ediniz (bkz. Teknik bilgiler bölümü).

### Usulüne uygun kullanım

Cihazı sadece tabaka kalınlıklarını ölçmek için kullanınız. Bu sırada teknik bilgilere dikkat ediniz ve uyunuz.

Cihazı usulüne uygun şekilde kullanmak için, sadece TROTEC® tarafından test edilmiş aksesuarlar veya TROTEC® tarafından test edilmiş yedek parçalar kullanınız.

### Usulüne aykırı kullanım

Cihazı patlama tehlikesi bulunan bölgelerde veya sıvıları ölçmek için ya da gerilim taşıyan parçalar üzerinde kullanmayınız. Usulüne aykırı kullanım nedeniyle oluşan hasarlara yönelik olarak TROTEC® hiçbir sorumluluk üstlenmez. Bu durumda garanti talepleri geçersiz olur. Cihaz üzerinde izin olmadan değiştirme, ekleme ya da dönüştürme işlemi yasaktır.

### Personelin niteliği

Bu cihazı kullanan kişiler:

- Başta güvenlik bölümü olmak üzere kullanım kılavuzunu okumuş ve anlamış olmalıdır.

## Kalan tehlikeler



### Tehlike!

Ambalaj malzemesini dikkatsizce etrafta bırakmayınız. Çocuklar için tehlikeli bir oyuncuğa dönüşebilir.



### Tehlike!

Cihaz bir oyuncak değildir ve çocukların eline geçmemelidir.



### Tehlike!

Eğitimsiz kişiler tarafından amacına veya usulüne uygun olmayan şekilde kullanılması durumunda bu cihaz çeşitli tehlikelere neden olabilir. Personel niteliklerine dikkat ediniz.



### Dikkat!

Cihazda hasar oluşmasını önlemek için; cihazı aşırı sıcaklıklara, neme veya ıslanmaya maruz bırakmayınız.



### Dikkat!

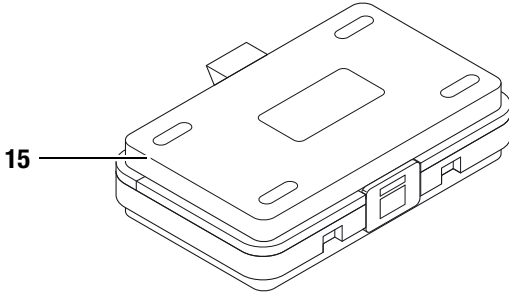
Cihazı temizlemek için sert temizlik maddeleri, aşındırıcı veya çözücü maddeler kullanmayınız.

## Taşıma ve nakliye sırasında dikkat edilecek hususlar

### Taşıma

Cihaz, nakliye hasarlarına karşı korumak için üretici tarafından mümkün olan en iyi şekilde ambalajlanmıştır. Güvenli taşıma hakkında diğer bilgiler, ambalajın üzerindeki multilateral işaretlerde bulunmaktadır.

Cihazı taşımak için birlikte verilen çantayı (15) kullanınız.



### Depolama

Cihazı kullanmadığınız zamanlarda aşağıdaki depolama koşullarına uyunuz:

- Kuru.
- Tozdan ve doğrudan güneş ışığından korunan bir yerde,
- Birlikte verilen çanta içinde.
- gerekiyorsa, içeriye toz girmesine karşı plastik bir kılıfla koruyarak.
- Depolama sıcaklığı, Teknik bilgiler bölümünde belirtilen aralığa uygundur.
- Uzun süreli depolama durumunda pilleri çıkartınız.

## Bağlantı veya montaj

Mobil cihazlarda montaj gerekmez.

## Kullanım

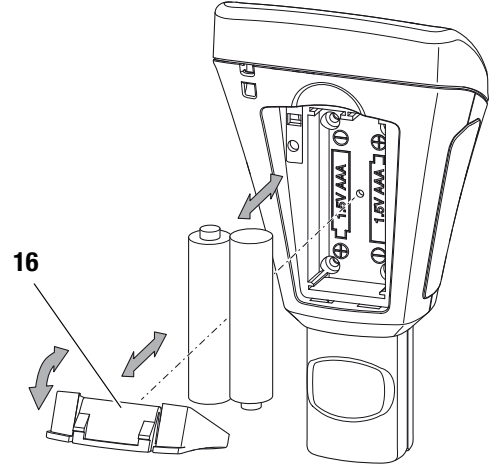
### Pillerin takılması

- İlk kullanımdan önce ürünle birlikte pili takınız.



#### Dikkat!

Cihazın yüzeyinin kuru ve cihazın kapatılmış olduğundan emin olunuz.



1. Pil bölmesi kapağındaki (16) klipsi aşağı doğru bastırınız ve kapağı cihazdan çıkartınız
2. Gerekirse, eski pilleri pil bölmesinden çıkartınız.
3. Yeni pilleri kutupları doğru olacak şekilde pil bölmesine yerleştiriniz.
4. Kapağı pil bölmesine oturtunuz ve klipsli tarafını yerine oturana kadar aşağı bastırınız.

### Açma

- Açma/Kapama tuşuna (5) yaklaşık 2 saniye basınız.  
– Ekran açılacak ve cihaz çalışmaya hazır hale gelecektir.

### Uyarı:

Soğuk bir yerden sıcak bir ortama geçiş durumunda cihazın iletken plakası üzerinde yoğuşma oluşabileceğine dikkat ediniz. Fiziksel olarak önlenemeyen bu oluşum, ölçümün yanlış olmasına neden olur. Bu durumda, ekran hiç ölçüm değeri göstermez veya yanlış ölçüm değerleri gösterir. Ölçüm yapmadan önce, cihaz değişen koşullara kendini ayarlayana kadar birkaç dakika bekleyiniz.

## Ölçüm cihazının kalibre edilmesi

- Her ölçümden önce bir sıfır noktası kalibrasyonu yapınız.

### Sıfır noktası kalibrasyonu

- Sol tuşa (2) basınız.
  - Ana menü çağrılır.
- Yukarı ve Aşağı (2) tuşuyla *Calibration* (Kalibrasyon) menü öğesini seçiniz.
- Seçiminizi sol tuşla (2) onaylayınız.
  - Calibration* (Kalibrasyon) alt menüsü aşağıdaki menü öğeleriyle birlikte çağrılır:

Tanım	Anlamı (Sensör F = manyetik endüksiyon) (Sensör N = girdaplı akım)
<i>CAL Zero of FE</i>	Sensör F kalibrasyonunu yapma
<i>CAL Zero of NFE</i>	Sensör N kalibrasyonunu yapma
<i>DEL Zero of FE</i>	Sensör F kalibrasyonunu silme
<i>DEL Zero of NFE</i>	Sensör N kalibrasyonunu silme

- F sensörü için *CAL FE* veya N sensörü için *CAL NFE*yi seçiniz.
- Seçiminizi sol tuşla (2) onaylayınız.
  - Cihaz ölçüm moduna geçer.
  - Ekranın altında solda, *CAL FE* veya *CAL NFE* gösterilir.
- Sensörü (3), kaplama kaplama olmayan bir ölçüm malzemesinin üzerine koyunuz. Ölçüm malzemesi; malzeme, form ve yüzey özelliği açısından sonraki ölçümler için kaplamalı ölçüm malzemesi ile aynı olmalıdır.
  - Ölçüm, bir sesli sinyalle onaylanır.
  - Ölçülen değer ekranda gösterilir.
  - Başarılı bir kalibrasyonda, sonucu 0,0 olmalıdır.
  - Ekranın altında *OK* ve *CANCEL* gösterilir.
- Kalibrasyonu tamamlamak için sol tuşla (2) onaylayınız veya kalibrasyonu sağ tuşla (2) iptal ediniz.  
Onaylamadan veya iptal etmeden önce birden çok kalibrasyon yapabilirsiniz.
  - Ana menü gösterilir.
  - İptal durumunda kalibrasyon kaydedilmez!
  - Onaylama durumunda sıfır noktası kalibrasyonu yapılır.

## Ölçümün yapılması

- Her ölçümden önce bir sıfır noktası kalibrasyonu yapınız.
- Ölçüm değerlerini kaydetmek istiyorsanız Yukarı veya Aşağı tuşuyla (2) bir grup (*Group (1)* ile *Group (50)*) seçiniz veya tekli ölçümler yapmak için *Group (0)*'ı seçiniz.
  - İsteddiğiniz ölçüm modunu seçiniz. Bkz. Ölçüm modunun ayarlanması Sayfa 7.
  - Sensörü (3) ölçülecek malzemenin üzerine koyunuz ve grup ölçümleri veya tekli ölçümler yapınız.
    - Ölçüm değeri ekranda 8 gösterilir.
    - Ölçüm, bir sesli sinyalle onaylanır.

## Ölçüm değeri kaydının ayarlanması

- Ölçüm değerleri gruplar (*Group*) halinde kaydedilir.
- Ölçüm değerleri 1 ile 50 grupta kaydedilebilir.
- Group (0)* seçilmişse hiçbir ölçüm değeri kaydedilmez, bunun yerine sadece ölçüm değerleri gösterilir.
- Her grup, 50 adede kadar ölçüm değeri kaydedebilir.
- Gruplar, başlangıç ekranında veya *Working Mode* (Çalışma modu) alt menüsü üzerinden seçilebilir.
- Ölçüm değerleri, grupları kapsayacak şekilde veya tek olarak silinebilir.

## Grubun seçilmesi

- Başlangıç ekranında, Yukarı veya Aşağı tuşuyla (2) istediğiniz grubu seçiniz.

Veya:

- Ana menüyü çağırmak için sol tuşla (2) basınız.
- Yukarı veya Aşağı (2) tuşuyla *Working Mode* (Çalışma modu) menü öğesini seçiniz.
- Seçiminizi sol tuşla (2) onaylayınız.
  - Grupların listesi gösterilir.
- Yukarı veya Aşağı tuşuyla (2) istediğiniz grubu seçiniz.
- Seçiminizi sol tuşla (2) onaylayınız.
  - Ana menü gösterilir.



### Ölçüm değerlerinin silinmesi

1. Ana menüyü çağırmak için sol tuşa (2) basınız.
2. Yukarı veya Aşağı (2) tuşuyla *Measure View* (Ölçüm görünümü) menü öğesini seçiniz.
3. Seçiminizi sol tuşla (2) onaylayınız.  
– *Measure View* (Ölçüm görünümü) alt menüsü gösterilir.
4. Tüm ölçüm değerlerini silmek isterseniz *Delete All* (Hepsini sil) menü öğesini seçiniz.
5. Belirli bir gruba ait ölçüm değerlerini silmek isterseniz, Yukarı veya Aşağı tuşuyla (2) bir grup seçiniz.
6. Seçiminizi sol tuşla (2) onaylayınız.  
– *Delete All* (Hepsini sil) durumunda, emin olup olmadığınız sorulur. Sol tuşa (*OK* (Tamam)) basarak silme işlemini onaylayınız veya sağ tuşa (*Back* (Geri)) basarak işlemi iptal ediniz.  
– Bir grup seçilmesi durumunda, grup değerlerine bir genel bakış gösterilir.
7. Seçilen grubun ölçüm değerlerini silmek için sol tuşa (2) (*Delete Group* (Grubu sil) basınız veya sağ tuşa (*Back* (Geri)) basarak işlemi iptal ediniz.  
– Ana menü gösterilir.

### Ölçüm modunun ayarlanması

1. Ana menüyü çağırmak için sol tuşa (2) basınız.
2. Yukarı veya Aşağı (2) tuşuyla *Measure Mode* (Ölçüm modu) menü öğesini seçiniz.
3. Seçiminizi sol tuşla (2) onaylayınız.  
– *Measure Mode* (Ölçüm modu) alt menüsü gösterilir.  
Cihazda o an etkinleştirilmiş olan ölçüm modu bir yıldızla işaretlenir (örn: NFE\*).

Tanım	Anlamı
	(Sensör F = manyetik endüksiyon) (Sensör N = girdaplı akım)
AUTO	Sensör, ölçüm modunu otomatik olarak seçer.
FE	F sensörü aktiftir.
NFE	N sensörü aktiftir.

4. Yukarı veya Aşağı tuşuyla (2) ölçüm modunu seçiniz.
5. Seçiminizi sol tuşla (2) onaylayınız.  
– Ana menü gösterilir.  
– Ölçüm modu ayarlanmıştır.
6. Ana menüden çıkmak için sağ tuşa (2) basınız.

### Birimin µm veya mils olarak ayarlanması

1. Ana menüyü çağırmak için sol tuşa (2) basınız.
2. Yukarı ve Aşağı (2) tuşuyla *Set* (Ayarla) menü öğesini seçiniz.
3. Seçiminizi sol tuşla (2) onaylayınız.  
– *Set* (Ayarla) alt menüsü gösterilir.
4. Yukarı ve Aşağı (2) tuşuyla *Units* (Birimler) menü öğesini seçiniz.  
– *Units* (Birimler) alt menüsü gösterilir:

Tanım	Anlamı
um	Birim, µm'dir
mils	Birim, mils'dir

5. Yukarı veya Aşağı tuşuyla (2) istediğiniz birimi seçiniz.
6. Seçiminizi sol tuşla (2) onaylayınız.  
– İstenen birim ayarlanmıştır.  
– *Set* (Ayarla) alt menüsü gösterilir.

### Arka plan aydınlatmasının ayarlanması

1. Ana menüyü çağırmak için sol tuşa (2) basınız.
2. Yukarı ve Aşağı (2) tuşuyla *Set* (Ayarla) menü öğesini seçiniz.
3. Seçiminizi sol tuşla (2) onaylayınız.  
– *Set* (Ayarla) alt menüsü gösterilir.
4. Yukarı ve Aşağı (2) tuşuyla *Backlight* (Arka plan aydınlatması) menü öğesini seçiniz.
5. Seçiminizi sol tuşla (2) onaylayınız.  
– Mevcut ayarı içeren bir skala gösterilir.
6. Yukarı veya Aşağı tuşuyla (2) istediğiniz ayarı seçiniz.
7. Seçiminizi sol tuşla (2) onaylayınız.  
– İstenen ayar seçilmiştir.  
– *Set* (Ayarla) alt menüsü gösterilir.

### Kapatma otomatiğinin ayarlanması

Kapatma otomatiği aktifse, cihaz, ölçüm yapılmayan yaklaşık 10 dakika sonra kapanır.

1. Ana menüyü çağırmak için sol tuşa (2) basınız.
2. Yukarı ve Aşağı (2) tuşuyla *Set* (Ayarla) menü öğesini seçiniz.
3. Seçiminizi sol tuşla (2) onaylayınız.  
– *Set* (Ayarla) alt menüsü gösterilir.
4. Yukarı veya Aşağı (2) tuşuyla *Auto Power off* (Otomatik kapatma) menü öğesini seçiniz.
5. Seçiminizi sol tuşla (2) onaylayınız.  
– *Auto Power off* (Otomatik kapatma) alt menüsü gösterilir:

Tanım	Anlamı
<i>Enable</i>	Kapatma otomatiği devrede
<i>Disable</i>	Kapatma otomatiği devre dışı

6. Yukarı veya Aşağı tuşuyla (2) istediğiniz ayarı seçiniz.
7. Seçiminizi sol tuşla (2) onaylayınız.  
– İstenen ayar seçilmiştir.  
– *Set* (Ayarla) alt menüsü gösterilir.

### Bluetooth'un ayarlanması

1. Ana menüyü çağırmak için sol tuşa (2) basınız.
2. Yukarı ve Aşağı (2) tuşuyla *Set* (Ayarla) menü öğesini seçiniz.
3. Seçiminizi sol tuşla (2) onaylayınız.  
– *Set* (Ayarla) alt menüsü gösterilir.
4. Yukarı ve Aşağı (2) tuşuyla *Bluetooth* menü öğesini seçiniz.
5. Seçiminizi sol tuşla (2) onaylayınız.  
– *Bluetooth* alt menüsü gösterilir:

Tanım	Anlamı
<i>Enable</i>	Bluetooth devrede
<i>Disable</i>	Bluetooth devre dışı

6. Yukarı veya Aşağı tuşuyla (2) istediğiniz ayarı seçiniz.
7. Seçiminizi sol tuşla (2) onaylayınız.  
– İstenen ayar seçilmiştir.  
– Ekranda, Bluetooth (13) sembolü görülür.  
– *Set* (Ayarla) alt menüsü gösterilir.  
– Şimdi, cihaz başka bir Bluetooth cihazına (örn. PC) bağlanabilir.  
– Cihaz, adı *BB 25* olacak şekilde gösterilir.

### Kontrastın ayarlanması

1. Ana menüyü çağırmak için sol tuşa (2) basınız.
2. Yukarı ve Aşağı (2) tuşuyla *Set* (Ayarla) menü öğesini seçiniz.
3. Seçiminizi sol tuşla (2) onaylayınız.  
– *Set* (Ayarla) alt menüsü gösterilir.
4. Yukarı ve Aşağı (2) tuşuyla *Contrast* (Kontrast) menü öğesini seçiniz.
5. Seçiminizi sol tuşla (2) onaylayınız.  
– *Contrast* (Kontrast) alt menüsü gösterilir.
6. Yukarı veya Aşağı tuşuyla (2) istediğiniz ayarı seçiniz.
7. Seçiminizi sol tuşla (2) onaylayınız.  
– İstenen kontrast ayarlanmıştır.  
– *Set* (Ayarla) alt menüsü gösterilir.

### Cihaz bilgilerinin çağırılması

1. Ana menüyü çağırmak için sol tuşa (2) basınız.
2. Yukarı ve Aşağı (2) tuşuyla *Set* (Ayarla) menü öğesini seçiniz.
3. Seçiminizi sol tuşla (2) onaylayınız.  
– *Set* (Ayarla) alt menüsü gösterilir.
4. Yukarı ve Aşağı (2) tuşuyla *Info* (Bilgi) menü öğesini seçiniz.
5. Seçiminizi sol tuşla (2) onaylayınız.  
– *Info* (Bilgi) alt menüsü gösterilir.  
– Alt menü; cihaz adı, Firmware sürümü ve seri numarası hakkında bilgiler içerir.
6. *Set* (Ayar) alt menüsüne dönmek için sol tuşa (2) basınız.

### Kapatma

Kapatma otomatiği aktifse, cihaz, ölçüm yapılmayan yaklaşık 10 dakika sonra kapanır. Bkz. Kapatma otomatiğinin ayarlanması Sayfa 8.

- Açma/Kapama tuşuna (5) basınız.  
– Cihaz kapatılmıştır.

## Menü yapısı

Menü yapısı, ayar olanakları ve bu olanakların nerede bulunduğu hakkında bir genel bakış sunar.

Ana menü	Alt menü 1	Alt menü 2
Çalışma modu	Grup (0) ila Grup (50)	-
Ölçüm modu	Otomatik	-
	FE	-
	NFE	-
Ayar	Birim	um mil
	Arka plan aydınlatması	Skala
	Otomatik Kapatma*	Devrede Devre dışı
	Bluetooth	Devrede Devre dışı
	Kontrast	1 ila 62
	Bilgi	Ürün adı Firmware Seri numarası
	Ölçüm görünümü	Hepsini sil Grup (12) ila Grup (50)
Kalibrasyon	CAL Zero of FE	-
	CAL Zero of NFE	-
	DEL Zero of FE	-
	DEL Zero of NFE	-

## Cihazın enerji tüketimi açısından verimli kullanımına ilişkin bilgiler

Gereksiz enerji tüketimini önlemek için, cihazın sadece gerçek kullanım süresi boyunca açık kalmasına dikkat ediniz. Mevcutsa, cihazın kapatma otomatüğinden faydalanınız.

## PC yazılımı

Kaydedilen ölçüm verileri, *Coating Thickness Tester* yazılımı ile bir Bluetooth arabirimi üzerinden çağrılabilir ve kaydedilebilir. Yazılımı, [tr.trotec.com](http://tr.trotec.com) adresinden indirilebilir.

### Uyarı:

Ücretsiz olarak birlikte verilen yazılım, faydalı temel fonksiyonlara göre tasarlanmıştır. Trotec, bu ücretsiz yazılım için hiçbir garanti ve destek vermez. Trotec, ücretsiz yazılımın kullanımına yönelik olarak hiçbir sorumluluk üstlenmez ve güncelleştirme, yükseltme düzeltmeleri ve geliştirilmesiyle yükümlü değildir.

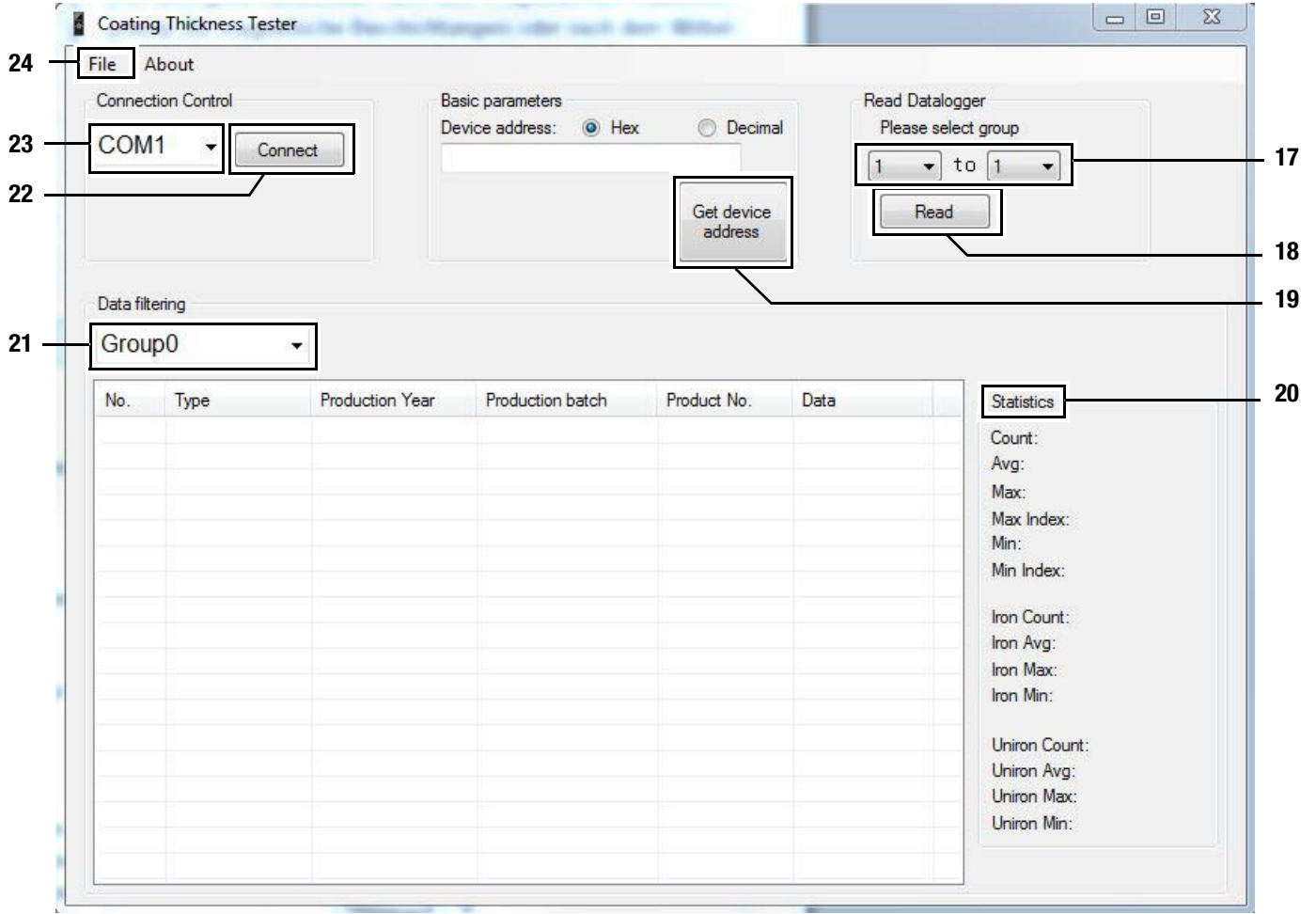
## Kurulum koşulları

PC yazılımının kurulması için aşağıdaki asgari gerekliliklerin karşılanmış olduğundan emin olunuz:

- Desteklenen işletim sistemleri:
  - Windows 7
- Donanım gereklilikleri
  - Bluetooth arabirimi

## PC yazılımının kurulması

1. Yazılımın bulunduğu veri taşıyıcısını sürücüyeye takınız.
2. *Setup.exe* kurulum dosyasına çift tıklayınız.
3. Kurulum yardımcısının talimatlarını uygulayınız.



### PC yazılımının başlatılması

1. Cihazda Bluetooth'u etkinleştiriniz. Bkz. Bluetooth'un ayarlanması Sayfa 8.
2. Cihazı, Windows altında PC'ye bağlayınız (İlgili Bluetooth menüsü altındaki *Aygıt ekle*.).
3. PC yazılımını başlatınız.
4. *Connect* (Bağlan) butonuna (22) tıklayınız.
  - Yazılım, cihazla bağlantı kurar.
  - Bağlantı denemesi başarısız olursa, başarılı bağlantıdan sonra *Device Address* (Cihaz adresi) altında ilgili algılama verileri görülene kadar işlemi (23) altında gösterilen diğer COM arabirimleriyle denemeye devam ediniz. *Onaltılık* etkinleştirilmişse, burada bir harf dizisi yer alır. *Ondalık* etkinleştirilmişse, burada bir sayı dizisi yer alır.
  - Şimdi, verileri cihazdan indirebilir veya her ölçümle birlikte verileri gerçek zamanlı olarak yazılıma yükleyebilir ve tüm veri setini daha sonra bilgisayarınıza kaydedebilirsiniz, bkz. Ölçüm değerlerinin kaydedilmesi (dışa aktarılması). Canlı ölçümde, grup başına ölçüm değeri sayısı 50 ile sınırlıdır.

### Ölçüm değerlerinin çağrılması (indirilmesi)

Yazılım yardımıyla ölçüm değerlerini cihazdan indirebilirsiniz. Hangi grupları indireceğinizi seçebilirsiniz. Bilgisayarın kapsama alanında bir ölçüm yapıyorsanız, kaydedilen ölçüm değerleri direkt olarak yazılıma aktarılır.

1. Cihazı, PC yazılımının başlatılması altında açıklandığı gibi yazılıma bağladınız.
2. İndirmek istediğiniz grupları, (17) altındaki her iki seçim menüsünde grupların numaralarını (... ile ... arasında) seçerek grupları seçiniz. Değer aralığı, cihazda 1 ile 50 arasındadır.
3. *Read* (Oku) butonuna (18) tıklayınız.
  - Veriler yüklenir.
  - *Data filtering* (Veri filtreleme) (21) seçim menüsünün yanında bir yükleme çubuğu görülür. Yükleme çubuğu dolunca yükleme işlemi tamamlanmıştır. Yükleme işlemi başarıyla tamamlanmazsa, bunun yerine bir hata mesajı ekrana gelir. Bu durumda, cihaz ve PC arasındaki Bluetooth bağlantısını kontrol ediniz. Şüphede durumunda, aktif bağlantıyı kesin ve yeniden kurunuz. *PC yazılımının başlatılması* bölümünde açıklanan yöntemi izleyiniz ve daha sonra istediğiniz verileri tekrar yüklemeyi deneyiniz.

4. **Data filtering** (Veri filtreleme) (21) seçim menüsünde, ölçüm değerlerini görüntülemek için bir grup seçiniz.
  - Ölçüm değerleri, **Data filtering** (Veri filtreleme) (21) seçim menüsünün altındaki tabloda gösterilir.
  - Tablodaki bir ölçüm değerine tıklarsanız, **Statistics** (İstatistikler) (20) altında diğer bilgiler gösterilir.

### Ölçüm değerlerinin kaydedilmesi (dışa aktarılması)

Seçilen bir grubu, Excel dosyası olarak dışa aktarabilir ve bilgisayarınıza kaydedebilirsiniz. Tablo, yazılımdaki aynı gösterime sahiptir.

1. **File** (24) (Dosya) menüsünü seçiniz.
2. **Save as** (Farklı kaydet) alt menüsünü seçiniz.
3. Kayıt yerini seçiniz ve istediğiniz dosya adını yazınız.
4. **Save'e** (Kaydet) tıklayınız.
  - Seçilen gruptaki ölçüm değerleri Excel tablosuna kaydedilir.

### Hatalar ve arızalar

Kusursuz işlevselliği temin etmek için, cihaz üretim esnasında defalarca kontrol edilmiştir. Buna rağmen arızalar ortaya çıkarsa cihazı aşağıdaki listeye göre kontrol ediniz.

#### Cihaz açılmıyor:

- Pillerin şarj durumunu kontrol ediniz. Gerekirse pilleri değiştiriniz. Bkz. Pillerin takılması Sayfa 5.
- Pillerin doğru oturup oturmadığını kontrol ediniz. Kutupların doğru olmasına dikkat ediniz.
- Elektrik kontrolünü kesinlikle kendi başınıza yapmayınız, bunun yerine TROTEC® müşteri servisiyle temas kurunuz.

#### Hata tablosu

Hata kodu	Hata nedeni
Err1	Ölçüm modu FE: Tabaka kalınlığı ölçüm aralığı dışında
Err2	Ölçüm modu NFE: Tabaka kalınlığı ölçüm aralığı dışında
Err3	Ölçüm modu AUTO: Tabaka kalınlığı ölçüm aralığı dışında
Err4	Ölçüm modu FE: Hiçbir FE verisi tespit edilemedi.
Err5	Ölçüm modu NFE: Hiçbir NFE verisi tespit edilemedi.

### Kullanıcının kendi yapabileceği bakım, onarım veya ürünün temizliğine ilişkin bilgiler

#### Pil değişimi

Pil göstergesi (7) yanıyor veya cihaz artık açılmıyorsa pilin değiştirilmesi gerekir. Bkz. Pillerin takılması Sayfa 5.

#### Temizlik

Cihazı nemli, yumuşak, hav bırakmayan bir bezle temizleyiniz. Dış gövdenin içine nem girmemesine dikkat ediniz. Sprey, çözücü madde, alkol içeren temizleyiciler veya aşındırıcı maddeler kullanmayınız; bunun yerine bezi nemlendirmek için sadece temiz su kullanınız.

#### Onarım

Cihaz üzerinde hiçbir değişiklik yapmayınız. Cihazın dış gövdesini asla açmayınız ve yedek parça takmayınız. Onarım veya cihaz kontrolü için üreticiye başvurunuz.

### Bakım, onarım ve kullanımda uyulması gereken kurallar



**Dış gövdenin açılmasını gerektiren bakım çalışmaları ve onarımlarda TROTEC® müşteri servisine başvurunuz. Kurallara aykırı şekilde açılan cihazlar her türlü garanti kapsamı dışındadır ve garanti talepleri geçersiz olur.**

**Servis istasyonları**

Aşağıdaki bilgiler sadece Türkiye için geçerlidir:  
Trotec Endüstri Ürünleri Tic.Ltd.Şti.  
Turgut Reis Mh., Barbaros Cad.,  
E4 Blok No. 61, Giyimkent  
34235 Esenler/İstanbul  
Telefon: +90 212 438 56 55

**Üretici ve ithalatçı firmanın ünvanı, adres ve telefon numarası**

İthalatçı (sadece Türkiye için geçerlidir):  
Trotec Endüstri Ürünleri Tic.Ltd.Şti.  
Turgut Reis Mh., Barbaros Cad.,  
E4 Blok No. 61, Giyimkent  
34235 Esenler/İstanbul  
Telefon: +90 212 438 56 55  
Faks: +90 212 438 56 51

Üretici:  
Trotec GmbH & Co. KG  
Grebener Str.7 D-52525 Heinsberg - Germany  
Tel.: +49 2452 962 400  
Faks: +49 2452 962 200  
E-posta: info@trotec.com

**Kullanım sırasında insan veya çevre sağlığına tehlikeli veya zararlı olabilecek durumlara ilişkin uyarılar**

Elektronik cihazlar evsel atık değildir ve Türkiye'de, elektrikli ve elektronik cihazlar hakkındaki Elektrikli ve Elektronik Teçhizat Atıkları Direktifi'ne (EETA) göre uzman bir tasfiye merkezine gönderilmelidir. Kullandıktan sonra lütfen bu cihazı geçerli yasal düzenlemelere uygun şekilde tasfiye ediniz.

Piller evsel atık değildir ve Avrupa Birliği içinde, AVRUPA PARLAMENTOSU'nun ve KOMİSYON'un piller ve akümülatörler hakkındaki 06 Eylül 2006 ve 2006/66/EG sayılı yönetmeliğine göre uzman bir tasfiye kuruluşuna gönderilmelidir. Lütfen, pilleri geçerli yasal düzenlemelere uygun şekilde tasfiye ediniz.

**Uygunluk beyanı**

2006/95/EG sayılı AT Alçak Gerilim Yönetmeliği ve elektromanyetik uyumluluk hakkındaki 2004/108/EG AT Yönetmeliği kapsamında.

İşbu beyanla, BB25 tabaka kalınlığı ölçüm cihazının belirtilen AT yönetmeliklerine uygun olarak geliştirilmiş, tasarlanmış ve üretilmiş olduğunu beyan ederiz.

CE işaretini cihazın arka tarafında bulabilirsiniz.

Üretici:  
Trotec GmbH & Co. KG  
Grebener Straße 7  
D-52525 Heinsberg

Telefon: +49 2452 962-400  
Faks: +49 2452 962-200  
E-Posta:

Heinsberg, 30.06.2014

Genel Müdür: Detlef von der Lieck



**Trotec GmbH & Co. KG**

Grebener Str. 7  
D-52525 Heinsberg

☎ +49 2452 962-400

☎ +49 2452 962-200

[info@trotec.com](mailto:info@trotec.com)

[www.trotec.com](http://www.trotec.com)