

T210



ES

MANUAL OPERATIVO
TERMOHIGRÓMETRO

Índice

Indicaciones sobre el manual operativo.....	1
Información sobre el aparato.....	2
Datos técnicos.....	3
Seguridad.....	3
Transporte y almacenamiento.....	4
Manejo.....	4
Programa para el ordenador.....	7
Fallos y averías.....	8
Mantenimiento.....	8
Eliminación de residuos.....	8
Declaración de conformidad.....	8

Indicaciones sobre el manual operativo

Símbolos



¡Peligro!

Advierte de un peligro que puede causar daños personales.



¡Atención!

Advierte de un peligro que puede causar daños materiales.

La versión actual del manual operativo se encuentra en: www.trotec.de

Aviso legal

Esta publicación sustituye a todas las versiones anteriores. Ninguna parte de esta publicación puede ser, en forma alguna, reproducida o procesada, copiada o difundida mediante el empleo de sistemas electrónicos sin nuestro consentimiento de TROTEC® por escrito. Reservado el derecho a introducir modificaciones técnicas. Todos los derechos reservados. Los nombres de los artículos son utilizados sin garantía de libre uso y siguiendo en lo esencial la grafía del fabricante. Los nombres de todas las mercancías son marcas registradas.

Queda reservado el derecho a introducir modificaciones de diseño, en interés de una mejora constante del producto, así como modificaciones de forma y color.

El material suministrado puede divergir respecto de las ilustraciones del producto. El presente documento se ha elaborado con el mayor cuidado. TROTEC® no se hace responsable de ningún posible error u omisión.

La obtención de valores válidos, la extracción de conclusiones y la adopción de las consecuentes medidas son responsabilidad exclusiva del usuario. TROTEC® no garantiza la exactitud de los resultados o valores de medición obtenidos. Asimismo, TROTEC® no asume ningún tipo de responsabilidad por posibles errores u omisiones derivados de la aplicación de los valores de medición obtenidos. © TROTEC®

Garantía

La garantía es de 12 meses. Los daños derivados de un manejo indebido por parte de personal no cualificado o una puesta en funcionamiento por personas no autorizadas no están incluidos en la garantía.

El aparato cumple los requisitos esenciales de seguridad y salud establecidos en las disposiciones vigentes de la UE, habiendo sido comprobado su funcionamiento de diferentes formas por el fabricante. No obstante, si se produjeran fallos en el funcionamiento que no se pudieran solucionar con ayuda de las medidas expuestas en el capítulo Fallos y averías diríjase a su vendedor o contratante. Si se hace uso de la garantía debe indicarse el número del aparato (véase la parte posterior del aparato). La factura de la mercancía es el documento de garantía. El fabricante está exento de responsabilidad por aquellos daños resultantes del incumplimiento de las prescripciones del fabricante o los requisitos legales o de la modificación arbitraria de los aparatos. Las intervenciones en el aparato o el empleo de piezas individuales no autorizadas pueden afectar considerablemente la seguridad eléctrica de este producto y provoca la pérdida de la garantía. Queda excluida cualquier responsabilidad por daños materiales y personales atribuibles a que los aparatos han sido empleados y usados contra lo dispuesto en este manual operativo. Nos reservamos el derecho a realizar modificaciones en el diseño y el modelo como parte del desarrollo constante y la mejora de los productos sin previo aviso. No nos hacemos responsables de daños resultantes de un uso indebido. Del mismo modo, en este caso se pierde el derecho a garantía.

Información sobre el aparato

Descripción del aparato

Este termohigrómetro permite calcular la temperatura del aire y humedad relativa en espacios cerrados de forma rápida y precisa. Ambas magnitudes de medición se muestra en tiempo real en la pantalla pseudocolor.

Además de la humedad relativa, mediante este aparato también se pueden medir otros parámetros climáticos tales como el punto de rocío o el contenido absoluto de agua en el aire.

Para visualizar la temperatura se puede elegir entre C y °F.

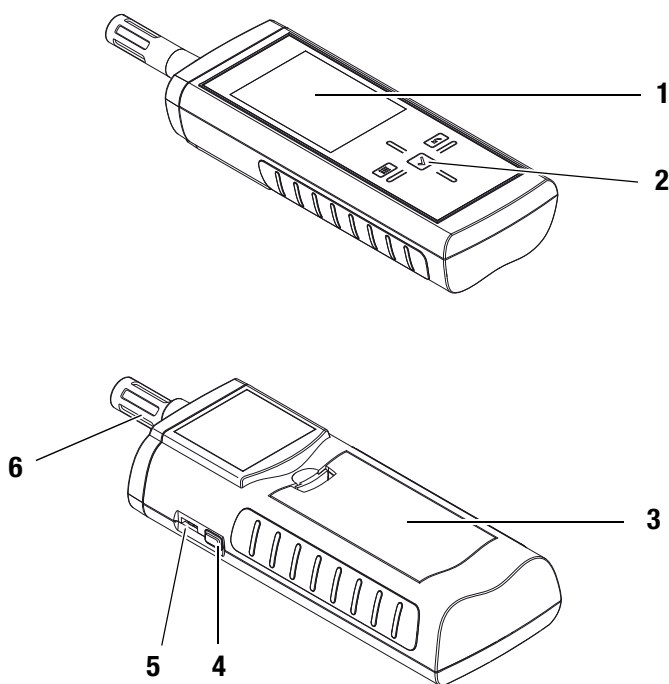
Para el análisis directo de los datos medidos se dispone de funciones de valor mínimo, máximo y medio. Además, el valor de medición actual puede ser retenido mediante la función Hold.

Los sensores de este termohigrómetro se encuentran en el cabezal de medición, protegidos de la suciedad y el polvo mediante un filtro de rejilla metálica.

El manejo del aparato se realiza a través de un cuadro de mando táctil capacitativo.

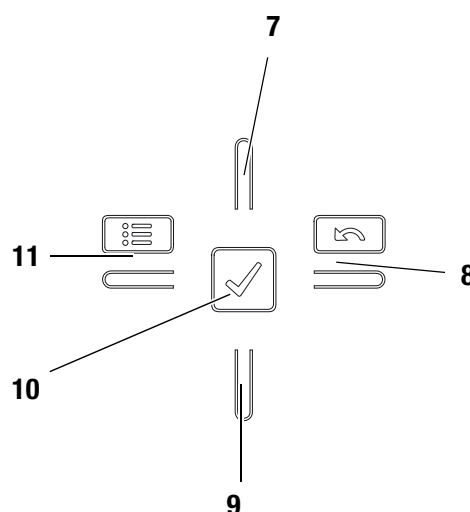
Cuando no se está usando, se apaga automáticamente para proteger la pila a largo plazo.

Representación del aparato



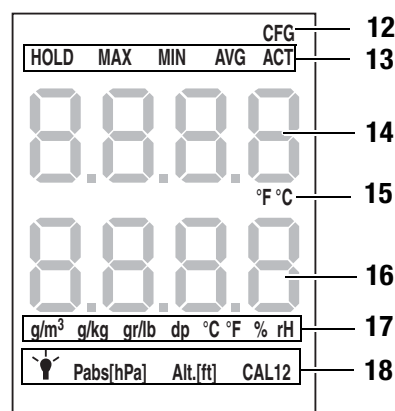
Nº	Elemento de mando
1	Pantalla
2	Cruceta de control
3	Compartimento de la pila con tapa
4	Tecla ON / OFF
5	Puerto USB
6	Sensor de medición con filtro de rejilla metálica.

Cruceta de control



Nº	Elemento de mando
7	Tecla arriba
8	Tecla derecha / volver
9	Tecla abajo
10	Tecla OK
11	Tecla izquierda / menú

Pantalla



Nº	Elemento indicado
12	Modo de configuración
13	Modo de medición
14	Temperatura
15	Unidad de temperatura
16	Humedad o punto de rocío
17	Unidad de humedad o punto de rocío
18	Opciones para el modo de configuración

Datos técnicos

Parámetro	Valor
Sensor de temperatura	NTC
Rango de medición	de -20 a +50 °C
Tolerancia	+/- 0,2 °C (de 0 hasta 40 °C), de lo contrario +/- 0,4 °C
Resolución	0,1 °C
Sensor de humedad	Capacitivo
Rango de medición	0 hasta 100 % h.r.
Tolerancia	+/- 2 % h.r.
Resolución	0,1 % h.r.
Frecuencia de medición	2 mediciones por segundo
Temperatura de trabajo	-20 °C a 50 °C
Temperatura de almacenamiento	-20 °C a 60 °C
Tipo de pila	4 pilas del tipo AA de 1,5 V CC
Dimensiones (largo x ancho x alto)	202 mm x 63 mm x 35 mm

Volumen de suministro

En el volumen de suministro se incluyen:

- 1 x termohigrómetro T210
- 1 x cable USB
- 4 x pilas alcalinas LR6 AA de 1,5 V
- 1 x plástico de protección de la pantalla
- 1 x manual de instalación rápida
- 1 x certificado de control del fabricante

Seguridad

Lea detenidamente este manual operativo antes de usar el aparato y manténgalo siempre a su alcance.

- No ponga el aparato en funcionamiento en atmósferas que contengan aceite, azufre, cloro o sales.
- No utilice nunca el aparato para realizar mediciones en piezas conductoras de electricidad.
- Asegúrese de que todos los cables de conexión se encuentran protegidos contra posibles daños para así evitar, por ejemplo, que se rompan o queden pillados.
- Asegúrese de que el aparato no reciba permanentemente y de forma directa la irradiación solar.
- Respete las condiciones de almacenamiento y funcionamiento (véase el capítulo Transporte y almacenamiento).

Uso adecuado

Utilice el termohigrómetro T210 únicamente para realizar mediciones de la temperatura y la humedad en espacios cerrados. A este respecto, cumpla con las especificaciones de los datos técnicos.

Para emplear el aparato debidamente, conecte y haga uso exclusivo de piezas de recambio y accesorios aprobados por TROTEC®.

Uso indebido

No utilice el aparato en zonas potencialmente explosivas ni realice mediciones en líquidos. TROTEC® no se hace responsable de daños resultantes de un uso indebido. En tales caso se pierde el derecho de garantía. Queda prohibido realizar cambios estructurales, ampliaciones o reformas en aparato.

Cualificación del personal

Las personas que usen este aparato deben:

- haber leído y comprendido el manual operativo y en especial el capítulo Seguridad.

Si desea llevar a cabo trabajos de mantenimiento o reparaciones para las cuales resulte necesario abrir la carcasa, póngase en contacto con el servicio técnico de TROTEC®. La garantía no contempla en ningún caso la apertura indebida del aparato ni cubre los posibles daños derivados de la misma.

Peligros residuales



¡Peligro!

No deje el material de embalaje descuidado. Podría convertirse en un juguete peligroso para los niños.



¡Peligro!

El aparato no es un juguete y no puede caer en manos de los niños.



¡Peligro!

Este aparato puede suponer un peligro si es empleado indebidamente por personas no instruidas o con fines diferentes al previsto. Tenga en cuenta la cualificación del personal.



¡Atención!

Para evitar daños en el aparato, no lo utilice en condiciones de temperatura o humedad extremas ni en lugares mojados.



¡Atención!

No use detergentes, limpiadores abrasivos ni diluyentes fuertes.

Transporte y almacenamiento

Transporte

Utilice un maletín adecuado para transportar el aparato.

Almacenamiento

Mientras no esté utilizando el aparato, proceda a almacenarlo cumpliendo las siguientes condiciones:

- seco,
- en un lugar protegido del polvo y la irradiación solar directa,
- protegido con una funda plástica si fuera necesario,
- a una temperatura que se encuentre dentro del rango de temperatura de funcionamiento indicado en el capítulo Datos técnicos en la página 3,
- sin la pila en caso de almacenamiento durante un periodo largo de tiempo.

Accesorios

De manera adicional, se pueden solicitar los siguientes accesorios para el transporte y el almacenamiento:

- Cartuchera 3 de TROTEC®
- Cubierta de protección sinterizada

Si desea más información, póngase en contacto con el servicio técnico de TROTEC®.

Manejo

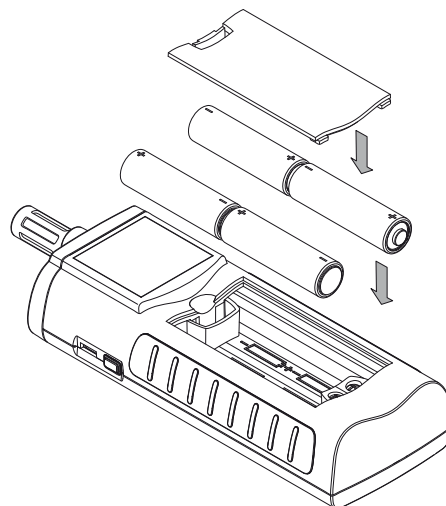
Colocación de las pilas

- Antes de usar el aparato por primera vez, introduzca la pila enviada en el volumen de suministro.



¡Atención!

Cerciórese de que la superficie del aparato esté seca y el aparato esté apagado.



1. Abra la tapa del compartimento de pilas (3).
2. Introduzca las pilas en el compartimento asegurándose de que la polarización es correcta.
3. Cierre la tapa del compartimento de pilas (3).
 - Ahora ya se puede encender el aparato.

Encender y realizar mediciones

Advertencia:

La cruceta de control es muy sensible al tacto, por lo cual se recomienda evitar que se acumule suciedad en el cuadro de mando puesto que el aparato podría interpretar que se está pulsando una tecla.

Antes de utilizar el aparato, asegúrese de que el cuadro de mando táctil está limpio.

En caso necesario, limpie el cuadro de mando táctil de acuerdo con lo indicado en el capítulo Limpiar el aparato en la página 8.

1. Pulse la tecla ON / OFF (4) hasta que se escuche la señal acústica.
2. El aparato inicia automáticamente un breve análisis interno.
 - En la pantalla aparecen el nombre del aparato y la versión de firmware.
 - En la pantalla aparecerá el nivel de carga de la pila.
 - El aparato ya está listo para su funcionamiento.
 - Las unidades indicadas se correspondan con la configuración de la última vez que el aparato estuvo en funcionamiento.
3. Elija el modo de medición deseado.
4. Oriente el aparato hacia la zona de medición.
 - Se muestran los valores de medición.

Advertencia:

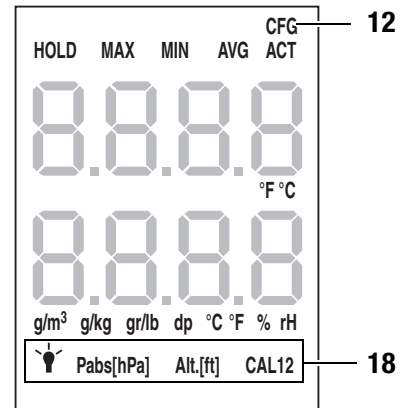
Tenga en cuenta que si se desplaza de un entorno frío a uno cálido se puede formar agua condensada en la placa de circuito impreso, un efecto físico inevitable que lleva a errores en la medición. En estos casos, los valores mostrados en la pantalla serán incorrectos o ni siquiera aparecerán resultados, por lo que conviene esperar unos minutos a que el aparato se ajuste a las nuevas condiciones ambientales antes de comenzar una medición.

Bloqueo del teclado

1. Presione brevemente la tecla ON / OFF (4) durante el funcionamiento.
 - El aparato emite un pitido corto.
 - En la pantalla se muestra el mensaje: loC on.
 - El bloqueo del teclado está activo.
2. Pulse de nuevo la tecla ON / OFF (4).
 - El aparato emite un pitido corto.
 - En la pantalla se muestra el mensaje: loC oFF.
 - El bloqueo del teclado queda desactivado.

Modos de configuración

1. Presione la tecla izquierda / menú (11) durante unos 2 segundos.
 - El aparato emite un pitido corto.
 - Aparece el símbolo CFG (12) en la parte superior derecha.
2. Pulse la tecla derecha / volver o izquierda / menú, para elegir entre las distintas posibilidades de configuración.
 - Tenga en cuenta que algunas opciones de configuración sólo se pueden elegir dentro de un modo de configuración determinado.



Modos de configuración	Descripción
Lámpara	Ajustar el brillo. Valores entre 20 y 100 y posibilidad de configuración AL. on Desconexión automática tras 30 min salvo con la configuración AL. on
Presión absoluta [hPa]	Sólo disponible con la unidad g/kg activada. Introducir la presión absoluta (rango de valores: 600 y 1200 hPa). 1. Introducir el valor mediante la cruceta de control (2). 2. Pulsar la tecla OK (10) para confirmar.
Alt. [ft.]	Sólo disponible con la unidad gr/lb activada. Introducir la altitud en pies (rango de valores: -999 y 9.999 ft). 1. Introducir el valor mediante la cruceta de control (2). 2. Pulsar la tecla OK (10) para confirmar.
CAL1	Introducir la compensación para la temperatura Un valor de compensación negativo no permite valores de medición inferiores a 0,00. 1. Introducir el valor mediante la cruceta de control (2). 2. Pulsar la tecla OK (10) para confirmar.
CAL2	Sólo disponible con el % h.r. activado. Introducir la compensación para la humedad (rango de valores: +/- 30 % h.r.). Un valor de compensación negativo no permite valores de medición inferiores a 0,00. 1. Introducir el valor mediante la cruceta de control (2). 2. Pulsar la tecla OK (10) para confirmar.

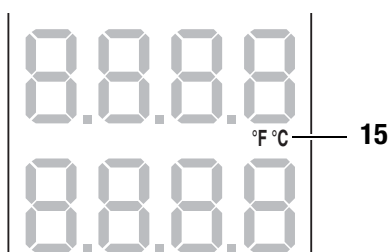
Mediante el uso de la función CAL se puede aplicar un único punto de calibración a las indicaciones del sensor seleccionadas. Todos los sensores vienen calibrados de fábrica y cuentan con una curva de calibración de fábrica característica. En la calibración con un único punto, al introducir el valor de compensación (offset) se lleva a cabo un desplazamiento global de las curvas de calibración que se aplica a todo el rango de medición. El valor de compensación que se debe introducir coincide con el valor de desplazamiento de la curva de calibración.

Ejemplo:

El valor mostrado siempre es superior al real en 5 dígitos => se fija el valor de compensación para este canal de medición en -5. El valor de compensación de fábrica se sitúa en 0,0.

Configurar el indicador de temperatura

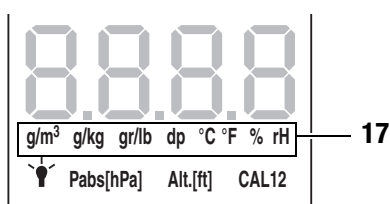
La temperatura se puede mostrar en grados Celsius (°C) o Fahrenheit (°F).



1. Pulse la tecla arriba (7) para cambiar entre °C y °F.
 - La temperatura se muestra en la unidad seleccionada.
 - La unidad (15) aparece en la pantalla (1).

Configurar el indicador de humedad

La humedad se puede mostrar en % h.r., g/m³, g/kg y gr/lb, mientras que la temperatura del punto de rocío se puede indicar en dp °C o dp °F.

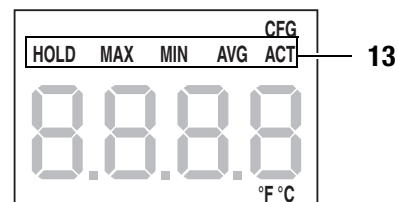


1. Presione la tecla abajo (9) hasta que en la pantalla figure la unidad deseada.
 - La humedad o la temperatura del punto de rocío se muestra en la unidad seleccionada en el indicador del valor de medición inferior (18).
 - La unidad (17) aparece en la pantalla (1).

Unidad	Descripción
g/m ³	humedad absoluta del aire en g/m ³
g/kg	aire seco en g/kg
gr/lb	aire seco en gr/lb
dp °C	temperatura del punto de rocío en °C
dp °F	temperatura del punto de rocío en °F
% h.r.	humedad relativa del aire en porcentaje

Modo de medición

1. Presione la tecla derecha / volver (8) o la tecla izquierda / menú (11) hasta visualizar el modo de medición que desee.
 - El modo de medición seleccionado (13) aparece en la pantalla (1).



El aparato dispone de los siguientes modos de medición:

Modo de medición	Descripción
ACT	Valor de medición en tiempo real
AVG	Valor medio de la medición desde que se encendió el aparato
MÍN.	Mínimo valor de medición obtenido
MÁX.	Máximo valor de medición obtenido
HOLD	El valor de medición se mantiene

Mantener el valor de medición

1. Configure el aparato en el modo de medición HOLD.
 - Se muestra el valor de medición actual y se mantiene en la pantalla.
 - El aparato mantendrá en la pantalla este valor hasta que se devuelvan los valores de medición a su configuración inicial o hasta que se apague el aparato.

Resetear los valores de medición

1. Presione la tecla OK (10) durante unos 2 segundos.
 - Todos los valores configurados previamente para los modos de medición AVG, MÍN, MÁX y HOLD vuelven a su configuración inicial.
 - Los valores posteriores se obtienen tomando como base la medición que se ha seguido desarrollando.

Guardar los valores de medición

Tenga en cuenta que no es posible guardar los valores de medición directamente en el aparato. Para ello, deberá conectar el aparato a un ordenador mediante un cable USB y utilizar el programa MultiMeasure-Studio.

1. Presione brevemente la tecla OK (10).
 - El valor de medición indicado queda guardado en el programa.

Puerto USB

Se puede conectar el aparato a un ordenador a través del puerto USB (5). Para más información, véase el capítulo Programa para el ordenador en la página 7.

Desconexión

1. Mantenga presionada la tecla ON / OFF (4) durante unos 3 segundos hasta que se escuche la señal acústica.
 - Se apaga el aparato.

Programa para el ordenador

Utilice el programa para ordenador MultiMeasure Studio Standard (versión estándar gratuita) o el MultiMeasure Studio Professional (versión profesional de pago para la cual se requiere una mochila) para analizar y visualizar con todo detalle los resultados de sus mediciones. Sólo mediante este programa para ordenador y, en el caso de la versión profesional, la mochila USB de TROTEC®, podrá acceder a todas las posibilidades de configuración, visualización y aplicación que ofrece el aparato.

Requisitos para la instalación

Asegúrese de que su equipo cumple con los siguientes requisitos básicos para la instalación del programa para ordenador MultiMeasure Studio Standard o MultiMeasure Studio Professional:

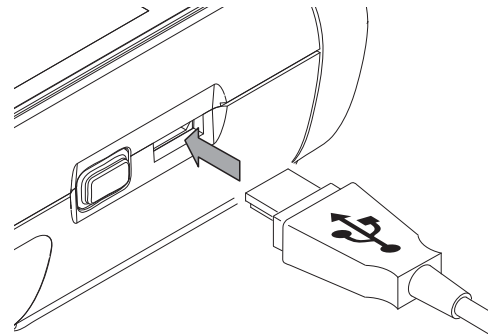
- Sistemas operativos compatibles (para versiones de 32 ó 64 bits):
 - Windows XP a partir del Service Pack 3
 - Windows Vista
 - Windows 7
 - Windows 8
- Requisitos del programa:
 - Microsoft Excel (para la representación de los documentos guardados en formato Excel)
 - Microsoft .NET Framework 3.5 SP1 (en caso necesario, se instala automáticamente durante la instalación del programa en el ordenador)
- Requisitos de hardware:
 - Velocidad del procesador: mín. 1,0 GHz
 - conexión USB
 - conexión a Internet
 - al menos 512 MB de memoria de trabajo
 - al menos 1 GB de memoria del disco duro
 - opcional: mochila USB de TROTEC® (versión profesional) para utilizar junto con la versión profesional del programa para ordenador.

Instalación del programa para ordenador

1. Descargue de Internet el programa para ordenador en su versión actualizada. Para ello, entre en la página web www.trotec.de. Haga clic en *Servicio*, después en *Descargas* y finalmente en *Programa*. Seleccione de la lista el programa MultiMeasure Studio Standard. Si desea solicitar la versión profesional del programa para ordenador MultiMeasure Studio Professional (con mochila USB), póngase en contacto con el servicio técnico de TROTEC®.
2. Inicie el proceso de instalación haciendo doble clic sobre el archivo descargado.
3. Siga las indicaciones del asistente para la instalación.

Arrancar el programa para ordenador

1. Conecte el aparato y su ordenador con el cable de conexión USB contenido en el volumen de suministro.



Advertencia:

El paso 2 sólo se debe llevar a cabo en caso de utilizar las funciones profesionales del programa.

Si, por el contrario, emplea las funciones estándar del programa, prosiga como en el paso 3.

2. Para activar las funciones profesionales del aparato, conecte la mochila USB de TROTEC® a un puerto USB de su ordenador.
 - El sistema operativo reconoce automáticamente la mochila USB de TROTEC® (versión profesional).
 - Si conecta la mochila USB de TROTEC® (versión profesional) a su ordenador justo después de iniciar el programa para ordenador, dentro de éste haga clic en el punto de menú *Parámetros*. Finalmente, haga clic en el símbolo USB (comprobación de mochila USB) para reconocer la mochila USB de TROTEC® conectada.
3. Encienda el aparato (véase el capítulo Encender y realizar mediciones en la página 5).
4. Inicie el programa MultiMeasure Studio.

En el asistente de ayuda del programa encontrará más información sobre el uso del Programa MultiMeasure Studio.

Fallos y averías

El fabricante ha comprobado en repetidas ocasiones el funcionamiento impecable del aparato. No obstante, si se produjera un fallo de funcionamiento compruebe el aparato siguiendo la siguiente lista:

El aparato no se enciende:

- Compruebe el nivel de carga de la pila. Cambie las pilas si al encender el aparato se muestra el mensaje *Batt lo*.
- Compruebe si la pila está colocada correctamente. Asegúrese de que la polarización es correcta.
- No revise el sistema eléctrico del aparato por sí mismo: en caso necesario, póngase en contacto con el servicio técnico de TROTEC®.

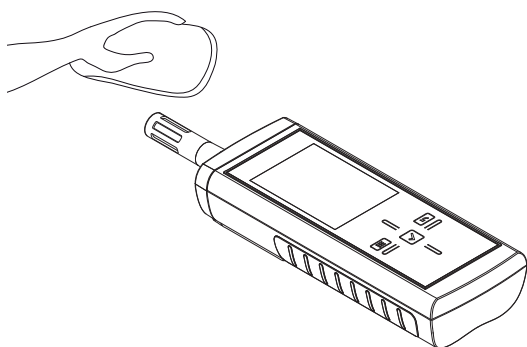
Mantenimiento



Si desea llevar a cabo trabajos de mantenimiento o reparaciones para las cuales resulte necesario abrir la carcasa, póngase en contacto con el servicio técnico de TROTEC®. La garantía no contempla en ningún caso la apertura indebida del aparato ni cubre los posibles daños derivados de la misma.

Limpiar el aparato

1. Use para la limpieza un paño sin pelusas y suave.
2. Humedezca el paño con agua fresca. No utilice espráis, diluyentes, detergentes que contengan alcohol o limpiadores abrasivos para humedecer el paño.
3. Elimine la suciedad acumulada en la carcasa, las conexiones y la pantalla.



Cambiar las pilas

Cambie las pilas si al encender el aparato se muestra el mensaje *Batt lo* o si el aparato ni siquiera se enciende. Ver Colocación de las pilas en la página 4.

Eliminación de residuos



Los aparatos electrónicos no pueden ser tirados en la basura doméstica sino que deben ser eliminados debidamente conforme a la Directiva 2002/96/CE DEL PARLAMENTO EUROPEO Y DEL CONSEJO de 27 de enero de 2003 sobre residuos de aparatos eléctricos y electrónicos. Se ruega eliminar este aparato una vez concluida su vida útil conforme a las disposiciones legales vigentes.

Las pilas no se pueden tirar a la basura doméstica sino que deben ser desechadas debidamente conforme a la Directiva 2006/66/CE DEL PARLAMENTO EUROPEO Y DEL CONSEJO de miércoles, 06 de septiembre de 2006 relativa a las pilas y acumuladores. Se ruega desechar las pilas conforme a las disposiciones legales vigentes.

Declaración de conformidad

en el sentido de la Directiva CE de baja tensión 2006/95/CE y de la Directiva CE 2004/108/CE sobre compatibilidad electromagnética.

Por la presente declaramos que el termohigrómetro T210 ha sido desarrollado, proyectado y fabricado de conformidad con las Directivas CE indicadas.

La marca CE se encuentra en la placa de características del aparato.

Fabricante:

Trotec GmbH & Co. KG

Grebber Straße 7

D-52525 Heinsberg

Teléfono: +49 2452 962-400

Fax: +49 2452 962-200

E-mail: info@trotec.de

Heinsberg, a 31.03.2014



Gerente: Detlef von der Lieck

TROTEC GmbH & Co. KG

Grebener Str. 7
52525 Heinsberg
Deutschland

☎ +49 2452 962-0

☎ +49 2452 962-200

info@trotec.com

www.trotec.com