

BO26

TR

KULLANIM KILAVUZU
VİDEOSKOP



 TROTEC

İçindekiler

Kullanım kılavuzu hakkında bilgiler	2
Cihazın kullanım ömrü ve garanti süresi.....	2
Kullanım hatalarına ilişkin bilgiler - Güvenlik.....	2
Cihaz fonksiyonlarıyla ilgili tanıtıcı ve temel bilgiler	4
Taşıma ve nakliye sırasında dikkat edilecek hususlar	6
Bağlantı veya montaj.....	6
Kullanım	6
Cihazın enerji tüketimi açısından verimli kullanımına ilişkin bilgiler	9
Hatalar ve arızalar	9
Kullanıcının kendi yapabileceği bakım, onarım veya ürünün temizliğine ilişkin bilgiler	10
Bakım, onarım ve kullanımda uyulması gereken kurallar	10
Servis istasyonları	10
Üretici ve ithalatçı firmanın unvanı, adres ve telefon numarası	10
Kullanım sırasında insan veya çevre sağlığına tehlikeli veya zararlı olabilecek durumlara ilişkin uyarılar	10

Kullanım kılavuzu hakkında bilgiler

Semboller



Elektrik gerilimine karşı uyarı

Bu sembol, elektrik gerilimi nedeniyle insanların hayatına ve sağlığına yönelik oluşan tehlikelere karşı uyarıda bulunur.



Uyarı

Sinyal sözcüğü, önlenmediği takdirde ölüm veya ağır bir yaralanmaya neden olabilecek orta risk derecesindeki bir tehlikeyi tanımlar.



Dikkat

Sinyal sözcüğü, önlenmediği takdirde hafif veya orta bir yaralanmaya neden olabilecek düşük risk derecesindeki bir tehlikeyi tanımlar.

Not

Sinyal sözcüğü, önemli bilgilere işaret eder (örn. maddi hasarlar), fakat tehlikelere işaret etmez.



Bilgi

Bu sembolün bulunduğu notlar, çalışmalarınızı hızlı ve güvenli şekilde yapmanız konusunda size yardımcı olur.



Kılavuza dikkat ediniz

Bu sembolün bulunduğu notlar, kullanım kılavuzuna dikkat edilmesi gerektiği konusunda sizi uyarır.

Kullanım kılavuzunun ve AB uygunluk beyanının güncel sürümünü aşağıdaki linkten indiriniz:



B026



<https://hub.trotec.com/?id=43623>

Cihazın kullanım ömrü ve garanti süresi

Aşağıdaki bilgiler sadece Türkiye için geçerlidir:

Ticari müşteriler için garanti süresi bir yıldır. Özel müşteriler için garanti süresi iki yıldır.

Kullanım hatalarına ilişkin bilgiler - Güvenlik

Bu kılavuzu, cihazı çalıştırmadan/kullanmadan önce dikkatlice okuyunuz ve kılavuzu her zaman kurulum yerinin hemen yakınında veya cihazın üzerinde bulundurunuz.



Uyarı

Tüm güvenlik uyarılarını ve talimatları okuyunuz.

Güvenlik uyarılarına ve talimatlara uymanın ihmal edilmesi, elektrik çarpmasına, yangına ve/veya ağır yaralanmalara neden olabilir.

Daha sonra bakmak için tüm güvenlik uyarılarını ve talimatları saklayınız.

- Cihazı patlama tehlikesi altındaki mekânlarda veya bölgelerde çalıştırmayınız ve bu tür yerlere yerleştirmeyiniz.
- Cihazı, agresif atmosferlerde çalıştırmayınız.
- Cihazı yağ, kükürt, klor veya tuz içeren ortamlarda çalıştırmayınız.
- Cihazı sürekli direkt güneş ışınlarına karşı koruyunuz.
- Cihazı sadece gerilimsiz sistemlerde ve nesnelere kullanınız. Her kontrolden önce, güvenlik nedenleriyle sistem parçalarını ve nesnelere gerilimsiz duruma getiriniz.
- Ölçüm sondalarını ve kamera kafalarını duvarların içinde kullanmadan önce mevcut elektrik devrelerini gerilimsiz duruma getiriniz.

- Ölçüm sondalarını ve kamera kafalarını bir duvardaki metal boruların içinde kullanmadan önce, bu metal boruların elektrik yüklü olup olmadığını yetkili bir uzman şirkete kontrol ettiriniz.
- Ölçüm sondalarını ve kamera kafalarını, güvenlik nedenleriyle hareketli parçaların içindeki kontroller için kullanmayınız.
- Cihazın üzerindeki güvenlik işaretlerini, çıkartmaları ve etiketleri çıkarmayınız. Tüm güvenlik işaretleri, çıkartmalar ve etiketlerin okunur durumda olmasını sağlayınız.
- Cihazı açmayınız.
- Depolama ve çalışma koşullarına dikkat ediniz (bkz. Teknik Bilgiler).

Usulüne uygun kullanım

Cihazı sadece nesnelerin optik olarak görüntülenmesi için kullanınız.

Cihazı usulüne uygun şekilde kullanmak için, sadece Trotec tarafından test edilmiş aksesuarlar veya Trotec tarafından test edilmiş yedek parçalar kullanınız.

Öngörülebilir hatalı kullanım

Cihazı, patlama tehlikesi bulunan alanlarda kullanmayınız. Ekranlı kumanda elemanını suyun altında kullanmayınız. Cihazı insanlar veya hayvanlar üzerinde kullanmayınız.

Cihaz üzerinde izin olmadan değiştirme, ekleme ya da dönüştürme işlemi yapmak yasaktır.

Personelin niteliği

Bu cihazı kullanan kişiler:

- Başta güvenlik bölümü olmak üzere kullanım kılavuzunu okumuş ve anlamış olmalıdır.

Kalan tehlikeler



Elektrik gerilimine karşı uyarı

Akım taşıyan parçalara dokunulması nedeniyle elektrik çarpması. Akım taşıyan parçalara dokunmayınız. Akım taşıyan bitişik parçaları, üzerlerini örterek veya kapatarak emniyete alınız.



Elektrik gerilimine karşı uyarı

Dış gövdeye giren sıvılar nedeniyle kısa devre tehlikesi ortaya çıkar!
Cihazı ve aksesuarları suya batırmayınız. Dış gövdenin içine su veya başka sıvıların girmemesine dikkat ediniz.



Elektrik gerilimine karşı uyarı

Elektrikli parçalar üzerindeki çalışmalar sadece yetkili bir uzman şirket tarafından gerçekleştirilmelidir!



Elektrik gerilimine karşı uyarı

Cihaz üzerindeki tüm çalışmalardan önce elektrik fişini prizden çekiniz ve aküyü cihazdan çıkartınız!
Elektrik fişinden tutarak elektrik kablosunu elektrik prizinden çekiniz.



Patlama tehlikesi içeren maddelere karşı uyarı

Aküyü 60°C üzerindeki sıcaklıklara maruz bırakmayınız! Aküyü su veya ateşle temas ettirmeyiniz!
Direkt güneş ışınları ve nem oluşumunu önleyiniz.
Patlama tehlikesi ortaya çıkar!



Uyarı

Boğulma tehlikesi!
Ambalaj malzemesini dikkatsizce etrafta bırakmayınız.
Çocuklar için tehlikeli bir oyuncuğa dönüşebilir.



Uyarı

Cihaz bir oyuncak değildir ve çocukların eline geçmemelidir.



Uyarı

Eğitimsiz kişiler tarafından amacına veya usulüne uygun olmayan şekilde kullanılması durumunda bu cihaz çeşitli tehlikelere neden olabilir! Personel niteliklerine dikkat ediniz!



Dikkat

Lityum-İyon aküler, aşırı ısınma ve hasar durumunda yanabilir. Isı kaynaklarına yeterli mesafe olmasını sağlayınız, Lityum-İyon aküleri doğrudan güneş ışınlarına maruz bırakmayınız ve kılıfın zarar görmemesini sağlayınız. Lityum-İyon aküleri aşırı şarj etmeyiniz. Şarj sırasında sadece, akü tamamen şarj olduğunda akım akışını kendi kendine kesen akıllı şarj cihazları kullanınız. Tamamen boşaltmadan önce Lityum-İyon aküleri zamanında şarj ediniz.



Dikkat

Isı kaynaklarıyla aranızda yeterli mesafe bırakınız.

Not

Cihazda hasar oluşmasını önlemek için; cihazı aşırı sıcaklıklara, neme veya ıslanmaya maruz bırakmayınız.

Not

Cihazı temizlemek için sert temizlik maddeleri, aşındırıcı veya çözücü maddeler kullanmayınız.

Cihaz fonksiyonlarıyla ilgili tanıtıcı ve temel bilgiler

Cihaz açıklaması

B026 videoskop, üzeri örtülü makine parçalarının veya zor erişilen ya da erişilemeyen boşlukların incelenmesi için kullanılır.

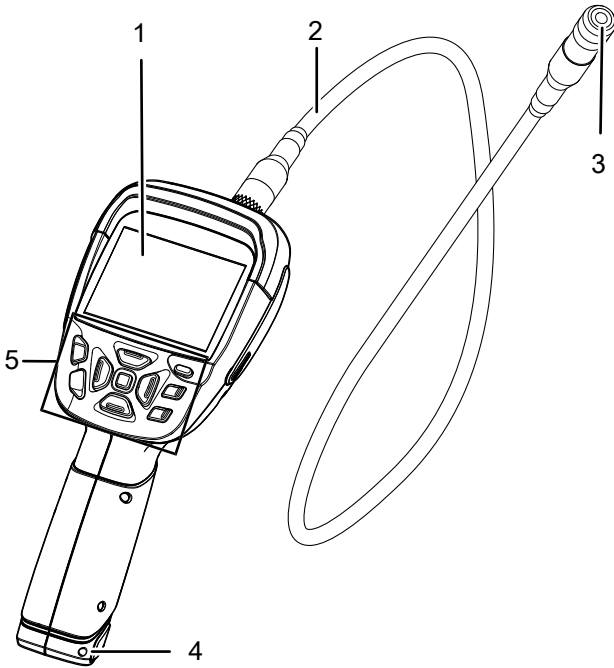
Kamera, esnek bir kuğu boynu sonda ile cihaza bağlıdır.

Sonda, su geçirmez ve örnek olarak su yüzeyinin altında nesnelere bulunup bulunmadığının kontrol edilmesi için kamera kafasıyla birlikte suya daldırılabilir (örn. bir kaçak yeri tespiti sırasında veya drenaj veya restorasyon çalışmalarında).

Cihaz aşağıdaki özelliklere sahiptir:

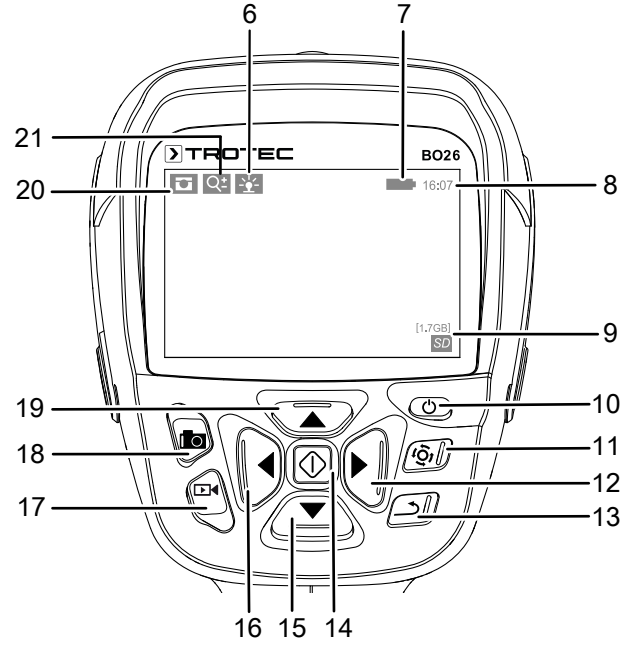
- Yüksek çözünürlüklü kamera
- Fonksiyonların kontrolü için kullanım yazılımı
- Görüntü ve videoları kaydetme fonksiyonu, bir SD kartına kaydetme
- Veri transferi için USB arabirimi

Cihazın görünümü

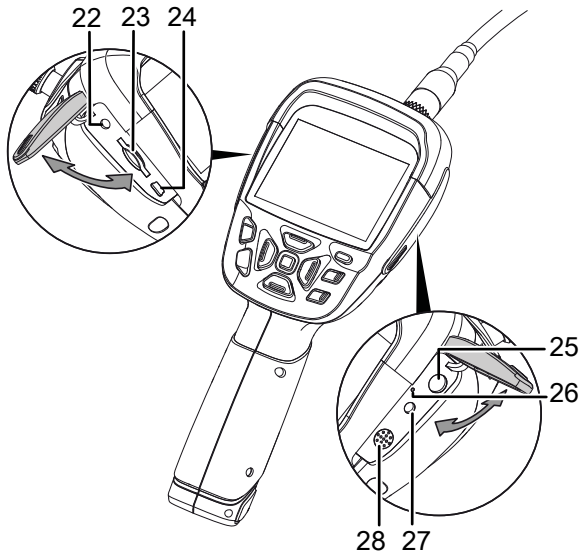


No.	Kumanda elemanı
1	Ekran
2	Kuğu boynu sonda
3	Kamera
4	Pil bölmesi
5	Kumanda elemanları

Ekran ve kumanda elemanları



No.	Kumanda elemanı/gösterge elemanı
6	Parlaklık göstergesi
7	Batarya durumu göstergesi
8	Saat göstergesi
9	SD kartı göstergesi
10	Açma/Kapama tuşu
11	Görüntü döndürme tuşu
12	Sağ tuşu
13	Geri tuşu
14	Menü tuşu
15	Aşağı tuşu
16	Sol tuşu
17	Video tuşu
18	Fotoğraf tuşu
19	Yukarı tuşu
20	Fotoğraf/Video göstergesi
21	Yaklaştırma göstergesi



No.	Kumanda elemanı
22	TV-Out (TV çıkışı)
23	SD kartı yuvası
24	USB arabirimi
25	Şarj cihazı bağlantısı
26	Sıfırlama deliği
27	Kulaklık bağlantısı
28	Hoparlör

Teknik bilgiler

Parametre	Değer
Model	B026
Ağırlık (aküyle birlikte)	yaklaşık 840 g
Boyutlar (Uzunluk x Genişlik x Yükseklik)	255 mm x 85 mm x 110 mm
Ekran	3,5 inç dijital LC renkli ekran (320 x 240 piksel) Görüntü hızı 30 fps
Bellek	SD kart üzerinde (maks. 32 GB, teslimat kapsamına dahil değildir)
Video (format, çözünürlük)	MP4/AVI/3GP (640*480)
Fotoğraf (format, çözünürlük)	JPEG (640*480)
TV çıkışı	PAL, NTSC
Standart kamera başlığının çapı	17 mm
Kuğu boynu sonda uzunluğu	100 cm
Odak noktası	yaklaşık 5 cm ila 15 cm
Görüntüyü döndürme	0 ila 360° (5°, 15°, 45°, 90° olarak ayarlanabilir)
Yaklaştırma	3 kat (dijital)
Çalışma sıcaklığı	< % 80 bağıl nemde 0 °C ila 50 °C
Depolama sıcaklığı	< % 80 bağıl nemde 0 °C ila 50 °C
Koruma türü (kuğu boynu sonda ve kamera kafası)	IP 67
Koruma türü (kontrol ünitesi)	IP 54
Enerji beslemesi	1 x Li-İyon akü 3,7 V Şarj cihazı DC 5 V/2000 mA

Teslimat kapsamı

- 1 x B026 cihazı
- 1 x kuyu boynu sonda 1 m
- 1 x 3,7 V Li-İyon akü
- 1 x taşıma çantası
- 1 x aksesuar seti; 45° ayna, kanca ve mıknatıs adaptörüyle birlikte
- 1 x video kablosu (RCA)
- 1 x USB kablosu
- 1 x kısa kılavuz

Taşıma ve nakliye sırasında dikkat edilecek hususlar

Not

Düzgün olmayan bir şekilde depolar veya taşırsanız cihaz hasar görebilir.
Cihazın taşınması ve depolanmasıyla ilgili bilgilere dikkat ediniz.

Taşıma

Cihazı taşımak için, cihazı dış etkilerden korumak üzere teslimat kapsamında bulunan taşıma çantasını kullanınız.

Buradaki Li-İyon aküler, tehlikeli mallar yasasının gerekliliklerine tabidir.

Li-İyon akülerin taşınması ve gönderilmesiyle ilgili olarak aşağıdaki uyarılara dikkat ediniz:

- Aküler, kullanıcı tarafından başka ilave parçalar olmadan yolda taşınabilir.
- Üçüncü şahıslar aracılığıyla gönderme durumunda (örn. hava taşıması veya nakliye şirketi) ambalaj ve işaretlerle ilgili özel gerekliliklere dikkat edilmelidir. Burada, gönderilecek parça hazırlanırken bir tehlikeli madde uzmanına danışılmalıdır.
 - Aküleri sadece dış gövde hasar görmemiş durumdaysa gönderiniz.
 - Açık kontakları yapıştırınız ve aküyü, ambalaj içinde hareket etmeyecek şekilde ambalajlayınız.
 - Mevcutsa diğer ulusal yönetmeliklere de lütfen dikkat ediniz.

Depolama

Cihazı kullanmadığınız zamanlarda aşağıdaki depolama koşullarına uyunuz:

- Kuru ve donmaya ve ısıya karşı korunmuş
- Tozdan ve doğrudan güneş ışığından korunan bir yerde
- Cihazı depolamak için, cihazı dış etkilerden korumak üzere teslimat kapsamında bulunan taşıma çantasını kullanınız.
- Depolama sıcaklığı teknik bilgilere uygun
- Uzun süreli depolama durumunda aküyü/aküleri çıkartınız.

Bağlantı veya montaj

Mobil cihazlarda montaj gerekmez.

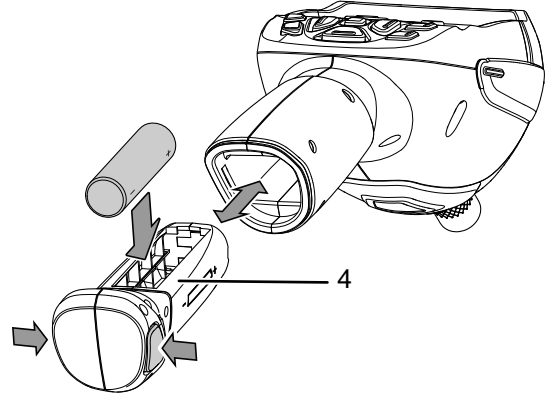
Kullanım

Akünün yerleştirilmesi

Not

Cihazın yüzeyinin kuru ve cihazın kapatılmış olduğundan emin olunuz.

1. Tutamakta solda ve sağda yer alan iki tuşa basınız ve pil bölmesini (4) cihazdan dışarıya doğru çekiniz.
2. Aküyü kutupları doğru olacak şekilde pil bölmesine yerleştiriniz.



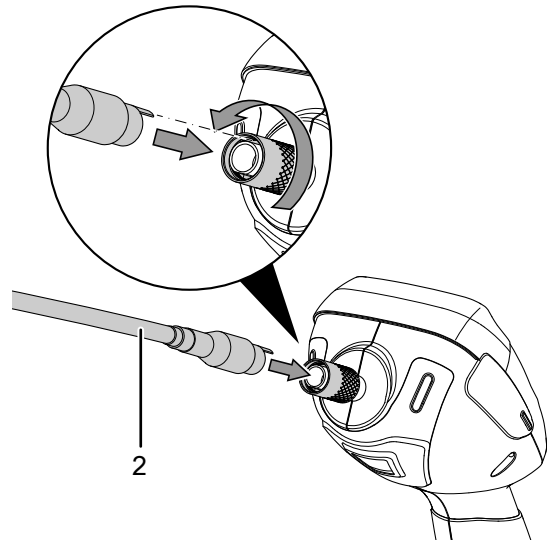
3. Pil bölmesini, tamamen yerine oturana kadar cihazın içine doğru itiniz.

Kuğu boynu sondanın bağlanması

Not

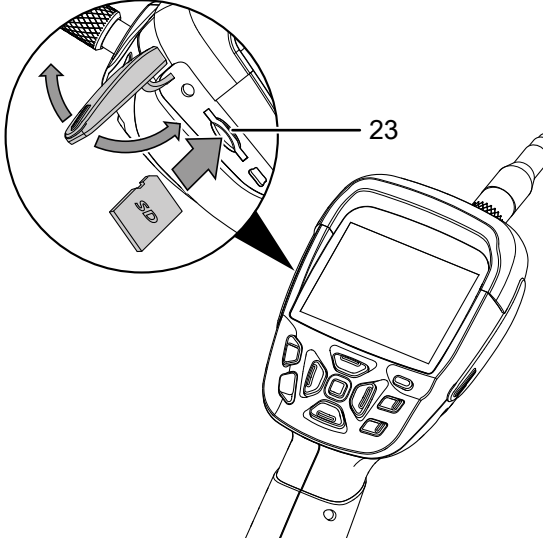
Cihazın yüzeyinin kuru ve cihazın kapatılmış olduğundan emin olunuz.

1. Kuğu boynu sondanın bağlantısını (2) cihazdaki bağlantıya takınız. Bu sırada, kontakların yanlışlıkla bükülmesini önlemek için önce sondanın üzerinde bulunan burun kısmının dikkatlice cihaz tarafındaki ilgili kanala sokulması gerektiğine dikkat ediniz.
2. Cihazdaki bağlantı bir vidalı bağlantıya sahiptir. Bu bağlantıyı kuğu boynu sondaya sıkı şekilde vidalayınız.



SD kartının takılması

1. Cihazın sol tarafındaki kauçuk kulağı açınız.
2. SD kartını SD kartı yuvasına (23) yerleştiriniz.
3. SD kartını yerine oturana kadar hafifçe aşağıya doğru bastırınız.



4. Kauçuk kulağı kapatınız.

Açma ve kapatma

1. Logo görünene kadar Açma/Kapama tuşuna (10) yaklaşık 3 saniye süreyle basınız.
⇒ Cihaz çalışmaya başlar. Ekranın açılması ve cihazın çalışmaya hazır duruma gelmesi birkaç saniye sürer.
2. Cihazı kapatmak için Açma/Kapama tuşuna (10) yaklaşık 2 saniye süreyle basınız.
⇒ Ekran kapatılır ve sistem durdurulur.

Kameranın hizalanması/hareket ettirilmesi

1. Kuğu boynu sondayı (2) istediğiniz pozisyona getiriniz.
2. Kamera görüntüsünü hizalayınız. Kamera görüntüsü istenen yöne gelene kadar görüntüyü döndürme tuşuna (11) basınız.
3. Su altındaki kayıtlar için kuğu boynu sonda suya batırılabilir.
Cihazın kendisinin suya temas etmemesine dikkat ediniz, aksi takdirde cihaz zarar görebilir.

Hoparlör

Cihaz entegre bir hoparlöre (28) sahiptir. Cihaz, bu hoparlör aracılığıyla video dosyalarını sesli olarak oynatabilir.



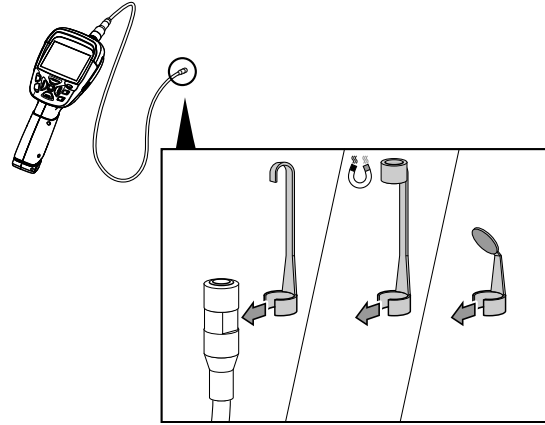
Bilgi

Bunun için bir videoyu sesli olarak kaydetmeniz gerekir. Sesli olarak bir video kaydetmek için kulaklık bağlantısına (27) mikrofonlu (teslimat kapsamına dahil değildir) bir kulaklık bağlanmış olmalıdır.

Aksesuarların kullanılması

Aksesuarlar, kamera kafası için 3 adaptörden oluşur:

- Kanca (kurtarma veya numune alma için)
- Mıknatıs (demir içeren metal parçaları çıkartmak için)
- Ayna (açılı, yan görüş alanını genişletir)



Görüntü kaydetme

1. Fotoğraf tuşuna (18) basınız.
⇒ Resim kaydedilir ve SD karta kaydedilir.

Video kaydı

1. Video tuşuna (17) basınız.
⇒ Yaklaşık 5 saniye sonra video kaydı başlar.
⇒ Fotoğraf/Video göstergesi (20) Video moduna geçer ve ekranda yanıp söner.
⇒ Videonun çalışma süresi gösterilir.
2. Videoyu sonlandırmak için Video tuşuna (17) tekrar basınız.
⇒ Kayıt durdurulur.
⇒ Video, SD karta kaydedilir.



Bilgi

Sesli bir video kaydı yapmak istiyorsanız, kayda başlamadan önce kulaklık bağlantısına (27) mikrofonlu bir kulaklık bağlayınız.

Yaklaştırma ayarı

1. İstenen yaklaştırma düzeyi ayarlanana kadar Yukarı tuşu (19) veya Aşağı tuşuna (15) basınız.
⇒ Ekrandaki bir skala, güncel yaklaştırma düzeyini gösterir.

LED parlaklığının ayarlanması

- İstenen parlaklık değeri ayarlanana kadar Sol tuşuna (16) veya Sağ tuşuna (12) basınız.
⇒ Ekrandaki bir skala, güncel parlaklık düzeyini gösterir.

Ana menü

- Yazılımın ana menüsüne ulaşmak için Menü tuşuna (14) tuşuna basınız.
⇒ Ana menü gösterilir

Ana menüde aşağıdaki menü öğeleri kullanıma sunulmuştur:

Menü öğesi	Fonksiyon
<i>Mod</i>	Fotoğrafları ve videoları inceleme ve silme
<i>Dil</i>	Menü dilini ayarlama (11 dil mevcuttur)
<i>TV çıkışı</i>	Video çıkışının televizyon formatı ayarı (PAL/NTSC)
<i>Saat Tarih</i>	Tarih formatı, tarih ve saat ayarı
<i>Otomatik kapatma</i>	Cihazı otomatik kapatma ayarları
<i>SD kart</i>	SD kartı formatlama
<i>Görüntüyü döndürme</i>	Görüntü döndürme tuşuna (11) basıldığında döndürme açısının ön ayarı
<i>Ürün bilgisi</i>	Cihazla ilgili bilgiler

- Ana menüde gezinmek için ok tuşlarını (12, 15, 16, 19) kullanınız.
- Bir alt menüyü çağırmak veya bir seçimi onaylamak için Menü tuşunu (14) kullanınız.
- Son menüye ulaşmak için Geri tuşunu (13) kullanınız.

Tarih, saat ve tarih formatının ayarlanması

- Ana menüdeki *Saat Tarih* alt menüsüne gidiniz ve Menü tuşuna (14) basarak seçimi onaylayınız.
⇒ *Tarih ve saat* alt menüsü gösterilir. Aşağıdaki menü öğeleri arasından seçim yapabilirsiniz:

Menü öğesi	Fonksiyon
<i>Tarihi ayarla</i>	Tarihi ayarlama alt menüsünü açar. Sağ tuşu (12) ve Sol tuşu (16) ile gün, ay ve yıl göstergesi arasında geçiş yapabilirsiniz. Aşağı tuşu (15) ve Yukarı tuşu (19) ile ilgili değeri değiştirebilirsiniz. Menü tuşu (14) ile seçiminizi onaylayabilirsiniz.
<i>Saatin ayarlanması</i>	Saati ayarlama alt menüsünü açar. Sağ tuşu (12) ve Sol tuşu (16) ile saat ve dakika göstergesi arasında geçiş yapabilirsiniz. Aşağı tuşu (15) ve Yukarı tuşu (19) ile ilgili değeri değiştirebilirsiniz. Menü tuşu (14) ile seçiminizi onaylayabilirsiniz.
<i>Tarih formatı</i>	Tarih formatını ayarlama alt menüsünü açar. Aşağı tuşu (15) ve Yukarı tuşu (19) ile istediğiniz formatı seçin. Geri tuşu (13) ile seçiminizi onaylayabilirsiniz.

Kayıtların izlenmesi

- Menü tuşuna (14) basınız.
⇒ Ana menü gösterilir.
- Mod* menüsü görüntülenene kadar Sol tuşuna (16) veya Sağ tuşuna (12) basınız.
- Aşağı tuşu (15) ile fotoğraf ve video menü öğesini seçiniz ve seçiminizi Menü tuşuyla (14) onaylayınız.
⇒ Ekranda farklı kayıtlar görüntülenir.
- Bir kaydı seçiniz ve bir görüntüyü görmek veya bir videoyu oynatmak ya da gerektiğinde duraklatmak için Menü tuşuna (14) basınız.
- Görünümünden çıkmak için Geri tuşuna (13) basınız.
⇒ Kayıtların seçim listesi görüntülenir
- Ana menüye dönmek için Geri tuşuna (13) tekrar basınız.

Fotoğraflar için genişletilmiş ayarlar

Daha önce kaydedilen bir fotoğrafı incelerken, fotoğraf hakkındaki bilgileri görüntüleyebilir, fotoğrafı büyütebilir veya silebilirsiniz. Bunun için aşağıdaki yöntemi izleyiniz:

- Fotoğrafı yukarıda açıklandığı gibi çağırınız.
⇒ Fotoğraf gösterilir.
- Menü tuşuna (14) basınız.
⇒ Fotoğraflar alt menüsü gösterilir. Aşağıdaki menü öğeleri arasından seçim yapabilirsiniz:

Menü öğesi	Fonksiyon
<i>Fotoğraf bilgisi</i>	Fotoğrafla ilgili ayrıntılı bilgileri gösterir
<i>Devre dışı bırakma bilgisi</i>	Bilgi göstergesinin devre dışı bırakılması
<i>Fotoğraf modunu seç</i>	Yakınlaştırma modu: Yakınlaştırma modu seçildikten ve Geri tuşuna (13) basıldıktan sonra, Aşağı (15) ve Yukarı (19) tuşlarıyla görüntü yakınlaştırılabilir Hareket modu: Hareket modu seçildikten ve geri tuşuna (13) basıldıktan sonra, ok tuşlarıyla görüntü kesiti kaydırılabilir
<i>Fotoğrafı sil</i>	Kaydı silme
<i>Bitir</i>	Alt menüden çıkma

Resimleri/videoları silme

1. Kayıtlı fotoğrafları veya videoları, yukarıda açıklandığı gibi *Mod* menü öğesi ile çağırınız.
⇒ Fotoğrafların veya videoların listesi görüntülenir.
2. Görüntü döndürme tuşuna (11) basınız.
⇒ Silme alt menüsü gösterilir.
3. Aşağı tuşu (15) veya Yukarı tuşu (19) ile *Seç* menü öğesine gidiniz.
4. Menü tuşuna (14) basarak *Seç* menü öğesini onaylayınız.
⇒ Fotoğrafların veya videoların listesi tekrar görüntülenir.
5. Aşağı tuşu (15) veya Yukarı tuşu (19) ile silinmesi gereken fotoğrafa veya videoya gidiniz.
6. Menü tuşuna (14) basarak fotoğrafı veya videoyu siliniz.
⇒ Foto veya video listede kırmızı renkle çevrelenir.
7. Gerekirse, daha önce açıklandığı gibi başka fotoğraflar veya videolar seçiniz.
8. Görüntü döndürme tuşuna (11) basınız.
⇒ Silme alt menüsü gösterilir.
9. Aşağı tuşu (15) veya Yukarı tuşu (19) ile *Seçilenleri sil* menü öğesine gidiniz.
10. Menü tuşuna (14) basarak *Seçilenleri sil* menü öğesini onaylayınız.
⇒ Seçilen fotoğraflar veya videolar silinir.

Videoları harici bir ekranda izleme

Bir ekranda oynatmak için Videoskop'un bir video kablosu üzerinden video çıkışına (22) ve ekrana bağlanması gerekir. Ana menüde, çıkış formatını ekranın video standardına uyarlayabilirsiniz. *TV Çıkışı* alt menüsünde aşağıdakiler arasında seçim yapabilirsiniz:

Menü öğesi	Fonksiyon
<i>Devre dışı bırak</i>	TV çıkışını devre dışı bırakır
<i>PAL</i>	PAL video formatını etkinleştirir (örn. Batı Avrupa, Avustralya, Yeni Zelanda ve Asya'nın bir kısmında)
<i>NTSC</i>	NTSC video formatını etkinleştirir (örn. ABD, Kanada, Meksika ve Japonya'da)

Cihazın enerji tüketimi açısından verimli kullanımına ilişkin bilgiler

Gereksiz enerji tüketimini önlemek için, cihazın sadece gerçek kullanım süresi boyunca açık kalmasına dikkat ediniz. Mevcutsa, cihazın kapatma otomatığından faydalanınız.

Hatalar ve arızalar

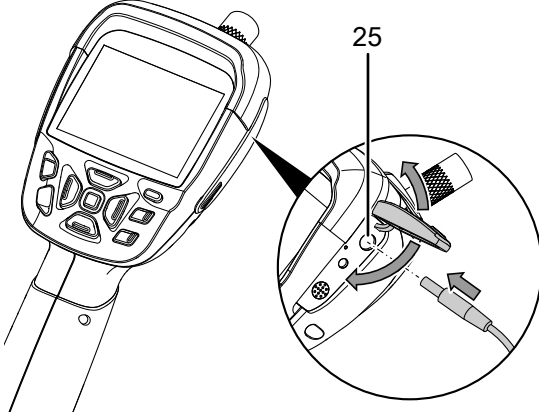
Kusursuz işlevselliği temin etmek için, cihaz üretim esnasında defalarca kontrol edilmiştir. Buna rağmen arızalar ortaya çıkarsa cihazı aşağıdaki listeye göre kontrol ediniz.

Arıza	Nedeni	Çözümü
Cihaz çalıştırmıyor.	Hiçbir akü takılmamış.	Akünün takılmış olduğundan emin olunuz.
	Akü doğru takılmamış.	Akünün doğru takılmış olduğundan emin olunuz.
	Akü boş.	Akünün yeni veya yeterli şarja sahip olduğundan emin olunuz.
Cihaz hiçbir görüntü/video kaydetmemiş.	SD kart yok.	Bir SD kart takınız.
	SD kart dolu.	Hafıza kayıt yerini boşaltmak için, artık ihtiyaç duyulmayan verileri siliniz.
SD karttan hiçbir şey okunamıyor.	Kayıt sırasında cihaz kapandı.	Akü boşalmadan önce kaydı sonlandırınız.
	SD kart sorunlu.	SD kartın hasarsız ve 32 GB'dan daha büyük bir hafızaya sahip olmadığından emin olunuz.
Kamera görüntüsü çok parlak veya karanlık.	Sistem çöktü.	Sistemi yeniden başlatınız.
	Kamera lambası çok parlak veya karanlık ayarlanmıştır.	Kamera lambasını doğru şekilde ayarlayınız (bkz. Kullanım bölümü).
Kamera lambası çalışmıyor ve görüntü yok.	Akünün şarjı çok az.	Aküyü şarj ediniz.
	Kamera ile cihaz arasında iletişim sorunu var.	Kuşu boynu sonda ile cihaz arasındaki bağlantıyı kontrol ediniz.
Kaydedilen video titriyor.	Kamera hasarlı.	Trotec Müşteri Servisi'ne başvurunuz.
	SD kartın aktarım hızı çok düşük.	Daha yüksek bir aktarım hızına sahip bir SD kart kullanınız.

Kullanıcının kendi yapabileceği bakım, onarım veya ürünün temizliğine ilişkin bilgiler

Bataryanın şarj edilmesi

Akü durum göstergesi (7) kırmızı renkte yanıp sönüyorsa veya cihaz artık açılmıyorsa aküyü şarj ediniz. Bu amaçla şarj cihazını elektrik şebekesine ve şarj cihazının kablosunu şarj cihazının bağlantısına (25) bağlayınız.



Not

Akünün hasar görmesini önlemek üzere, bataryayı şarj etmek için sadece teslimat kapsamında yer alan şarj cihazını kullanınız.

Temizlik

Cihazı nemli, yumuşak, hav bırakmayan bir bezle temizleyiniz. Dış gövdenin içine nem girmemesine dikkat ediniz. Sprey, çözücü madde, alkol içeren temizleyiciler veya aşındırıcı maddeler kullanmayınız; bunun yerine bezi nemlendirmek için sadece temiz su kullanınız.

Onarım

Cihazda hiçbir değişiklik yapmayınız ve yedek parçaları kendi başınıza takmayınız. Onarım veya cihaz kontrolü için üreticiye başvurunuz.

Bakım, onarım ve kullanımda uyulması gereken kurallar



Uyarı

Dış gövdenin açılmasını gerektiren periyodik bakım çalışmaları ve onarımlarda Trotec müşteri servisine başvurunuz. Kurallara aykırı şekilde açılan cihazlar her türlü garanti kapsamı dışındadır ve garanti talepleri geçersiz olur.

Servis istasyonları

Aşağıdaki bilgiler sadece Türkiye için geçerlidir:

Trotec Endüstri Ürünleri Tic.Ltd.Sti.

Oruçreis Mh., Giyimkent Cd.,

14. Sok. No.61, Giyimkent Sitesi

34235 Esenler/İstanbul

Telefon: +90 212 438 56 55

Üretici ve ithalatçı firmanın unvanı, adres ve telefon numarası

İthalatçı (sadece Türkiye için geçerlidir):

Trotec Endüstri Ürünleri Tic.Ltd.Sti.

Oruçreis Mh., Giyimkent Cd.,

14. Sok. No.61, Giyimkent Sitesi

34235 Esenler/İstanbul

Telefon: +90 212 438 56 55

Faks: +90 212 438 56 51

Üretici:

Trotec GmbH

Grebener Straße 7

D-52525 Heinsberg

Telefon: +49 2452 962-400

Faks: +49 2452 962-200

E-posta: info@trotec.de

Kullanım sırasında insan veya çevre sağlığına tehlikeli veya zararlı olabilecek durumlara ilişkin uyarılar



Elektronik cihazlar evsel atık değildir ve Türkiye'de, elektrikli ve elektronik cihazlar hakkındaki Elektrikli ve Elektronik Teçhizat Atıkları Direktifi'ne (EETA) göre uzman bir tasfiye merkezine gönderilmelidir. Kullandıktan sonra lütfen bu cihazı geçerli yasal düzenlemelere uygun şekilde tasfiye ediniz.

Trotec GmbH

Grebener Str. 7
D-52525 Heinsberg

☎ +49 2452 962-400

☎ +49 2452 962-200

✉ info@trotec.com

www.trotec.com