

VSC106

TR

TALİMATLAR
VİDEOSKOP



İçindekiler

Bu kılavuzu kullanma hakkında notlar.....	2
Cihazın kullanım ömrü ve garanti süresi.....	3
Kullanım hatalarına ilişkin bilgiler - Güvenlik.....	3
Cihaz fonksiyonlarıyla ilgili tanıtıcı ve temel bilgiler	5
Taşıma ve nakliye sırasında dikkat edilecek hususlar	8
Bağlantı veya montaj.....	8
Kullanım	8
Yazılım	12
Cihazın enerji tüketimi açısından verimli kullanımına ilişkin bilgiler	16
Hatalar ve arızalar	16
Kullanıcının kendi yapabileceği bakım, onarım veya ürünün temizliğine ilişkin bilgiler	17
Bakım, onarım ve kullanımda uyulması gereken kurallar	17
Servis istasyonları	17
Üretici ve ithalatçı firmanın unvanı, adres ve telefon numarası	17
Kullanım sırasında insan veya çevre sağlığına tehlikeli veya zararlı olabilecek durumlara ilişkin uyarılar	17

Bu kılavuzu kullanma hakkında notlar**Semboller****Elektrik gerilimine karşı uyarı**

Bu sembol, elektrik gerilimi nedeniyle insanların hayatına ve sağlığına yönelik oluşan tehlikelere karşı uyarıda bulunur.

**Uyarı**

Sinyal sözcüğü, önlenmediği takdirde ölüm veya ağır bir yaralanmaya neden olabilecek orta risk derecesindeki bir tehlikeyi tanımlar.

**Dikkat**

Sinyal sözcüğü, önlenmediği takdirde hafif veya orta bir yaralanmaya neden olabilecek düşük risk derecesindeki bir tehlikeyi tanımlar.

Not

Sinyal sözcüğü, önemli bilgilere işaret eder (örn. maddi hasarlar), fakat tehlikelere işaret etmez.

**Bilgi**

Bu sembolün bulunduğu notlar, çalışmalarınızı hızlı ve güvenli şekilde yapmanız konusunda size yardımcı olur.

**Kılavuza dikkat ediniz**

Bu sembolün bulunduğu notlar, kılavuza dikkat edilmesi gerektiği konusunda sizi uyarır.

**Koruyucu gözlük takınız**

Bu sembolün bulunduğu notlar, bir koruyucu gözlük kullanılması gerektiği konusunda sizi uyarır.

**Koruyucu maske takın**

Bu sembolün bulunduğu notlar, bir koruyucu maske (örn. FFP2 maske) kullanılması gerektiği konusunda sizi uyarır.

**Koruyucu eldiven takınız**

Bu sembolün bulunduğu notlar, koruyucu eldiven kullanılması gerektiği konusunda sizi uyarır.

Bu kılavuzun ve AB uygunluk beyanının güncel sürümünü aşağıdaki linkten indiriniz:



VCS106



<https://hub.trotec.com/?id=47261>

Cihazın kullanım ömrü ve garanti süresi

Aşağıdaki bilgiler sadece Türkiye için geçerlidir:

Ticari müşteriler için garanti süresi bir yıldır. Özel müşteriler için garanti süresi iki yıldır.

Kullanım hatalarına ilişkin bilgiler - Güvenlik

Bu kılavuzu, cihazı çalıştırmadan/kullanmadan önce dikkatlice okuyunuz ve kılavuzu her zaman kurulum yerinin hemen yakınında veya cihazın üzerinde bulundurunuz.



Uyarı

Tüm güvenlik uyarılarını ve talimatları okuyunuz.

Güvenlik uyarılarına ve talimatlara uymanın ihmal edilmesi, elektrik çarpmasına, yangına ve/veya ağır yaralanmalara neden olabilir.

Daha sonra bakmak için tüm güvenlik uyarılarını ve talimatları saklayınız.

- Cihazı patlama tehlikesi altındaki mekânlarda veya bölgelerde çalıştırmayınız ve bu tür yerlere yerleştirmeyiniz.
- Cihazı, agresif atmosferlerde çalıştırmayınız.
- Cihazı yağ, kükürt, klor veya tuz içeren ortamlarda çalıştırmayınız.
- Cihazı sürekli direkt güneş ışınlarına karşı koruyunuz.
- Cihazı açmayınız.
- Cihazın üzerindeki güvenlik işaretlerini, çıkartmaları ve etiketleri çıkarmayınız. Tüm güvenlik işaretleri, çıkartmalar ve etiketlerin okunur durumda olmasını sağlayınız.
- Pili, kutuplarına uygun şekilde pil bölmesine yerleştiriniz.
- Cihazı uzun süre kullanmayacaksınız cihazdaki pili çıkartınız.
- Şarj cihazını sadece şarjlı pilleri veya aküleri şarj etmek için kullanınız. Belirli türde aküler için uygun olan bir şarj cihazı nedeniyle, başka akülerle veya şarj edilemeyen pillerle kullanılması durumunda yangın ve parlama tehlikesi bulunmaktadır.
- Şarj cihazını yağmurdan veya ıslak yerlerden uzak tutunuz. Bir elektrikli alete su girmesi, elektrik çarpması riskini artırır.
- Şarj cihazını temiz tutunuz. Kirlenme nedeniyle elektrik çarpması tehlikesi ortaya çıkar.

- Her kullanımdan önce şarj cihazını, kabloyu ve fişi kontrol ediniz. Cihazda hasar tespit ettiyseniz şarj cihazını kullanmayınız. Şarj cihazını açmayınız ve cihazın sadece kalifiye uzman personel tarafından ve orijinal yedek parçalar kullanılarak onarılmasını sağlayınız. Hasarlı şarj cihazları, kablolar ve fişler, elektrik çarpması riskini artırır.
- Şarj cihazını kolayca yanabilecek bir zemin (örn. tekstil ürünleri, kağıt, vb.) üzerinde veya yanıcı bir ortamda çalıştırmayınız. Şarj sırasında şarj cihazının ısınması nedeniyle yangın tehlikesine ortaya çıkar.
- Akülerin hasar görmesi veya hatalı kullanılması durumunda dışarıya buharlar çıkabilir. Temiz havaya çıkınız ve şikayet durumunda bir doktora gidiniz. Buharlar, solunum yollarını tahriş edebilir.
- Hatalı kullanım durumunda aküden dışarıya sıvı çıkabilir. Derinin tahriş olmasına veya yanıklara neden olabileceği için bu sıvıyla temastan kaçınınız. İstenmeden temas durumunda suyla yıkayınız. Bu sıvı gözlere gelirse, ek olarak tıbbi yardım alınız.
- Birlikte verilen şarj cihazıyla sadece aşırı gerilime ve düşük gerilime karşı korumalı bir 18650 Li-lyon pili şarj ediniz. Akü gerilimi, şarj cihazının akü şarj gerilimine uymalıdır.
- Depolama ve çalışma koşullarına dikkat ediniz (bkz. Teknik Bilgiler).

Usulüne uygun kullanım

Cihazı sadece nesnelerin optik olarak görüntülenmesi için kullanınız.

Sonda, tuz miktarı % 5'in altında olan suyun içinde, yağda, benzinde ve mazotta 5 dakikaya kadar bir süre boyunca kullanılabilir. İncelenecek maddeyi, cihaz kullanılmadan önce soğumaya bırakınız ve ardından sonda kafasını iyice temizleyiniz.

Usulüne uygun kullanımın dışındaki bir kullanım, hatalı kullanım olarak kabul edilir.

Makul şekilde öngörülebilir hatalı kullanım

Cihazı aşağıdaki durumlarda kullanmayınız:

- Patlama tehlikesi bulunan bölgelerde
- Gerilim taşıyan ortamlarda
- Uygun olmayan sıvılarda, örn. asitlerde ve alkalilerde
- İnsanların ve hayvanların üzerinde

Ekranlı kumanda elemanını suyun altında kullanmayınız.

Cihaz üzerinde izin olmadan değiştirme, ekleme ya da dönüştürme işlemi yapmak yasaktır.

Videoskopların kullanımına yönelik bilgiler

Videoskop hassas bir cihazdır. Bu yüzden, videoskopların kullanımında aşağıdaki uyarılara ve tedbir önlemlerine dikkat ediniz:

- Kullanmadan önce videoskopu taşıma çantasından çıkartınız ve kullandıktan sonra dikkatli bir şekilde tekrar çantaya yerleştiriniz.
- Sonda hassas bir parçadır. Darbe, sıkıştırma, çarpma ve çekme lensin veya ışık kaynağının hasar görmesine neden olabilir.
- Sonda hattının aşırı derecede bükülmesini, gerdirilmesini, döndürülmesini ve sallanmasını önleyiniz, aksi takdirde bu bileşen hasar görebilir ve cihazın çalışması olumsuz etkilenebilir.
- Sonda uzunluğu iki metreden fazla olan videoskoplar için, cihazın, taşıma çantasından çıkarıldıktan sonra düzgün bir şekilde çalışması için önce hortum düzleştirilmelidir. Bu amaçla, düzleştirmek için sondayı kullanımdan önce dikkatlice sallayınız. Bu sırada, her koşulda sonda ucunun sert bir şekilde açılmasını veya çarpmasını önleyiniz.
- Bu ürün uzun süreli kullanıldığında, daha önceden oluşan kirlenmeler lens üzerinde lekeler neden olabilir ve bu da veri kaydı sırasında görüntü gösteriminde bulanıklığa yol açabilir. Kullanmadan önce objektifi temizlemek için alkol veya aseton kullanınız.
- Sonda açılı bir durumda bulunuyorsa, sondayı zorlayarak tekrar düz hale getirmeye çalışmayınız. Sondanın açısını sadece Joystick aracılığıyla kontrol ediniz.
- Sondayı teknik bilgiler bölümünde belirtilenlerin dışındaki sıvılarda kullanmayınız. Kullanımdan sonra, korozyonu önlemek için lens kafası da dahil olmak üzere tüm sonda hattını hemen temizleyiniz.
- Cihaz çalışma sırasında örn. elektromanyetik parazitler nedeniyle görüntüde titreşimler oluşması gibi anormal reaksiyonlar gösteriyorsa, mevcut durumdaki çalışmayı derhal durdurunuz ve cihazı kapatınız. Tedarikçiye başvurunuz.

Personelin niteliği

Bu cihazı kullanan kişiler:

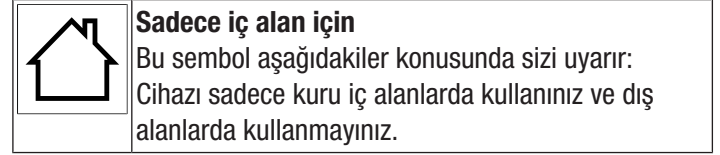
- Başta Kullanım hatalarına ilişkin bilgiler – Güvenlik bölümü olmak üzere kılavuzu anlamış olmalıdır.

Şarj cihazının üzerindeki güvenlik işaretleri ve levhalar

Not

Cihazın üzerindeki güvenlik işaretlerini, çıkartmaları ve etiketleri çıkarmayınız. Tüm güvenlik işaretleri, çıkartmalar ve etiketlerin okunur durumda olmasını sağlayınız.

Şarj cihazının üzerine aşağıdaki güvenlik işaretleri ve levhalar takılmıştır:



Kalan tehlikeler



Elektrik gerilimine karşı uyarı

Akım taşıyan parçalara dokunulması nedeniyle elektrik çarpması. Akım taşıyan parçalara dokunmayınız. Akım taşıyan bitişik parçaları, üzerlerini örterek veya kapatarak emniyete alınız.



Elektrik gerilimine karşı uyarı

Dış gövdeye giren sıvılar nedeniyle kısa devre tehlikesi ortaya çıkar!
Cihazı ve aksesuarları suya batırmayınız. Dış gövdenin içine su veya başka sıvıların girmemesine dikkat ediniz.



Elektrik gerilimine karşı uyarı

Elektrikli parçalar üzerindeki çalışmalar sadece yetkili bir uzman şirket tarafından gerçekleştirilmelidir!



Patlama tehlikesi içeren maddelere karşı uyarı

Aküleri 60°C üzerindeki sıcaklıklara maruz bırakmayınız! Aküleri su veya ateşle temas ettirmeyiniz! Direkt güneş ışınlarını ve nem oluşumunu önleyiniz. Patlama tehlikesi ortaya çıkar!



Uyarı

Yakıtlarla çalışırken yaralanma tehlikesi!



Cihazı örn. yağ, mazot veya benzin gibi yanıcı maddelerin bulunduğu bir ortamda kullanıyorsanız koruyucu gözlük, koruyucu eldiven ve koruyucu maske kullanınız.



Uyarı

Boğulma tehlikesi!

Ambalaj malzemesini dikkatsizce etrafta bırakmayınız. Çocuklar için tehlikeli bir oyuncığa dönüşebilir.

**Uyarı**

Cihaz bir oyuncak değildir ve çocukların eline geçmemelidir.

**Uyarı**

Eğitimsiz kişiler tarafından amacına veya usulüne uygun olmayan şekilde kullanılması durumunda bu cihaz çeşitli tehlikelere neden olabilir! Personel niteliklerine dikkat ediniz!

**Dikkat**

Lityum-İyon aküler, aşırı ısınma ve hasar durumunda yanabilir. Isı kaynaklarına yeterli mesafe olmasını sağlayınız, Lityum-İyon aküleri doğrudan güneş ışınlarına maruz bırakmayınız ve kılıfın zarar görmemesini sağlayınız. Lityum-İyon aküleri aşırı şarj etmeyiniz. Akü cihaza sabit bir şekilde takılmıyorsa, şarj sırasında sadece, akü tamamen şarj olduğunda akım akışını kendi kendine kesen akıllı şarj cihazları kullanınız. Tamamen boşaltmadan önce Lityum-İyon aküleri zamanında şarj ediniz.

**Dikkat**

Isı kaynaklarıyla aranızda yeterli mesafe bırakınız.

Not

Cihazda hasar oluşmasını önlemek için; cihazı aşırı sıcaklıklara, neme veya ıslanmaya maruz bırakmayınız.

Not

Cihazın birkaç saat kesintisiz olarak kullanılması, prob ucundaki LED'lerde yüksek ısı oluşumuna neden olur. Hem LED'lerin, hem de görüntü veren sensörlerin uzun bir kullanım ömrüne sahip olması için, uzun süre kullanıldıktan sonra cihazın kapalı durumda en az 10 ila 15 dakika ortam sıcaklıklarında soğumaya bırakılması önerilir.

Not

Cihazı temizlemek için sert temizlik maddeleri, aşındırıcı veya çözücü maddeler kullanmayınız.

Not

Cihazı su hasarlarından korumak için, dış gövdenin ve kuğu boynu sondanın farklı koruma türlerine mutlaka dikkat ediniz.

Dış gövde su püskürmesine karşı korumalıdır (IP55), kuğu boynu sonda suyun altına daldırılabilir (IP67, 1 m / 30 dakika).

Cihaz fonksiyonlarıyla ilgili tanıtıcı ve temel bilgiler**Cihaz açıklaması**

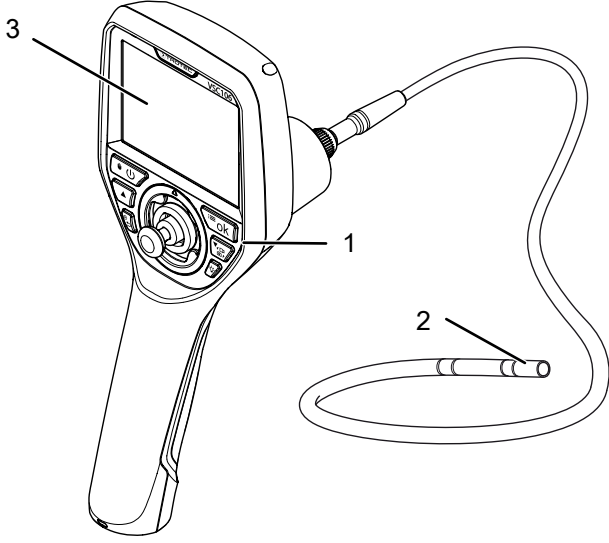
VCS106 cihazı, üzeri örtülü makine parçalarının veya zor erişilen ya da erişilemeyen boşlukların incelenmesi için kullanılır.

Resimleri ve videoları görüntülemek ve kaydetmek için yüksek çözünürlüklü bir kamera ve ayarlanabilen güçlü ışığa sahip LED aydınlatma içeren, hareketli bir kamera kafası kullanımınıza sunulmuştur.

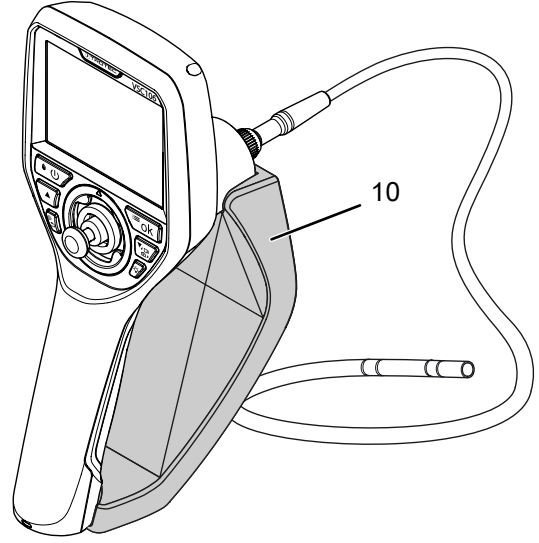
Teslimat kapsamına dahil olan mıknatıslı tutucu sayesinde cihaz sabitlenebilir ve örneğin tek elle kullanılabilir.

Cihazın fonksiyonları, entegre bir kullanım yazılımı üzerinden kontrol edilebilir.

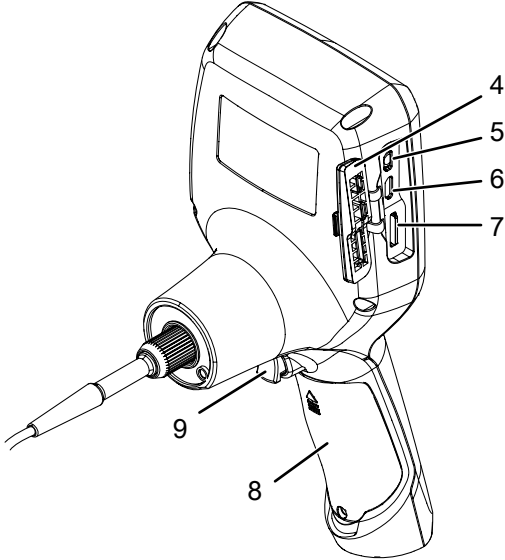
Kayıtlar ve ölçümler bir microSD karta kaydedilebilir ve USB arabirimi üzerinden aktarılabilir.

Cihazın görünümü**Ön taraf**

No.	Tanım
1	Kumanda elemanları
2	Sonda
3	Ekran

Mıknatıslı tutucu

No.	Tanım
10	Mıknatıslı tutucu

Arka taraf

No.	Tanım
4	Kauçuk kulak
5	HDMI bağlantısı
6	USB bağlantısı
7	microSD kart yuvası
8	Pil bölmesi
9	Tetik

Teknik bilgiler

Parametre	Değer	
Model	VSC106	
Sistem	Aydınlatma tipi	6 beyaz LED
	Aydınlatma gücü	20.000 Lux
	Beyaz dengesi	otomatik
	Parlaklık ayarı	manüel olarak 7 kademedede ayarlanabilir
	LCD ekran	3,5 inç TFT-LCD (960 x 720 px)
	Veri hafızası	microSD kart için değişken hafıza yuvası (maks. 32 GB)
	Dosya formatları	görüntü formatı JPEG/BMP, video formatı MP4
	Güç kaynağı	18650 Li-İyon akü (3,7 V, 3.200 mAh) veya adaptör
	Çalışma süresi	≤ 3 saat
	Video bağlantısı	Mini-HDMI (HDMI Tip C)
	USB bağlantısı	Mini-USB Tip B
Sonda	Boyutlar	Uzunluk 1 m, ø 6 mm
	Yapı	Dışta Wolfram tel örgü, iç katman, çelik sarmal üzerinde poliüretendandır, modüler olarak değiştirilebilir
	Açı ayarı	4'lü, yukarı/aşağı/sol/sağ yaklaşık 120°
Kamera	Görüntü sensörü	CMOS
	Çözünürlük	1.000.000 piksel
	Görüş alanı	85°
	Mafsal hareketi	360°
	Kamera kafası	titanyum alaşımli paslanmaz çelik
	Alan derinliği	10 - 100 mm
	Yaklaştırma	On kat dijital
Kullanım yazılımı ve fonksiyonlar	Kullanıcı rehberi	Menü rehberli basit kullanım
	Mevcut menü dilleri	Almanca, İngilizce, Fransızca, İtalyanca, Flemenca, Lehçe, Portekizce, Rusça, İspanyolca, geleneksel ve basit Çince, Korece ve Japonca
	Yazılım fonksiyonları	sistem ayarları, video ayarları, ekran ve gösterge ayarları, hafıza fonksiyonları
	Sistem fonksiyonları	bağlı bir monitöre HDMI üzerinden canlı video senkronizasyonu
Ortam koşulları	Cihazın çalışma sıcaklığı	-10 °C ila +50 °C
	Sondanın çalışma sıcaklığı	-20 °C ila +60 °C
	Depolama sıcaklığı	-20 °C ila +60 °C
	Nem	< % 90 bağıl nem
	Koruma türü (dış gövde)	IP55, su püskürmesine karşı korumalı
	Koruma türü (sonda)	IP67 (sonda; yağ, hafif yağ, benzin ve mazot ile su oranı % 5'e kadar olan su içinde kullanılabilir)
Fiziksel veriler	Tasarım	ABS dış gövde
	Ebatlar (Y x G x D)	240 x 102 x 126 mm
	Ağırlık	0,55 kg (pil dahil)

Teslimat kapsamı

- 1 x videoskop VSC106
- Sonda kafası için 1 x koruyucu kılıf
- 1 x 18650 Li-lyon pil, 4,2 V
- 1 x taşıma çantası
- 1 x USB şarj kablosu
- 1 x USB adaptör
- 1 x mıknatıslı tutucu
- 1 x tornavida
- 1 x LCD temizlik bezi
- 1 x asma kemeri
- 1 x microSD kartı
- 1 x kısa kılavuz

İsteğe bağlı olarak, değiştirilebilir sonda için bir yedek (uzunluk: 1 m, çap: 6 mm) Joystick kontrol ünitesiyle birlikte temin edilebilir.

Taşıma ve nakliye sırasında dikkat edilecek hususlar

Not

Düzgün olmayan bir şekilde depolar veya taşırsanız cihaz hasar görebilir. Cihazın taşınması ve depolanmasıyla ilgili bilgilere dikkat ediniz.

Taşıma

Cihazı taşımak için, cihazı dış etkilerden korumak üzere teslimat kapsamında bulunan taşıma çantasını kullanınız.

Buradaki Li-lyon aküler, tehlikeli mallar yasasının gerekliliklerine tabidir.

Li-lyon akülerin taşınması ve gönderilmesiyle ilgili olarak aşağıdaki uyarılara dikkat ediniz:

- Aküler, kullanıcı tarafından başka ilave parçalar olmadan yolda taşınabilir.
- Üçüncü şahıslar aracılığıyla gönderme durumunda (örn. hava taşıması veya nakliye şirketi) ambalaj ve işaretlerle ilgili özel gerekliliklere dikkat edilmelidir. Burada, gönderilecek parça hazırlanırken bir tehlikeli madde uzmanına danışılmalıdır.
 - Aküleri sadece dış gövde hasar görmemiş durumdaysa gönderiniz.
 - Açık kontakları yapıştırmaz ve aküyü, ambalaj içinde hareket etmeyecek şekilde ambalajlayınız.
 - Mevcutsa diğer ulusal yönetmeliklere de lütfen dikkat ediniz.

Depolama

Cihazı kullanmadığınız zamanlarda aşağıdaki depolama koşullarına uyunuz:

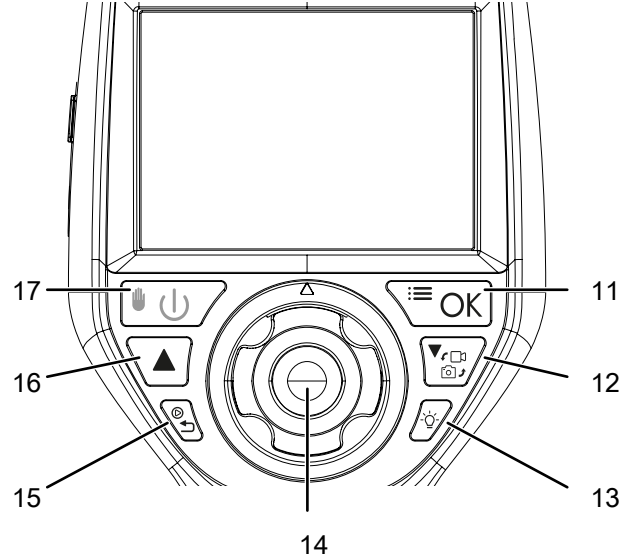
- Kuru ve donmaya ve ısıya karşı korunmuş
- Tozdan ve doğrudan güneş ışığından korunan bir yerde
- Cihazı depolamak için, cihazı dış etkilerden korumak üzere teslimat kapsamında bulunan taşıma çantasını kullanınız.
- Depolama sıcaklığı teknik bilgilere uygun
- Uzun süreli depolama durumunda pil/piller çıkartılır

Bağlantı veya montaj

Mobil cihazlarda montaj gerekmez.

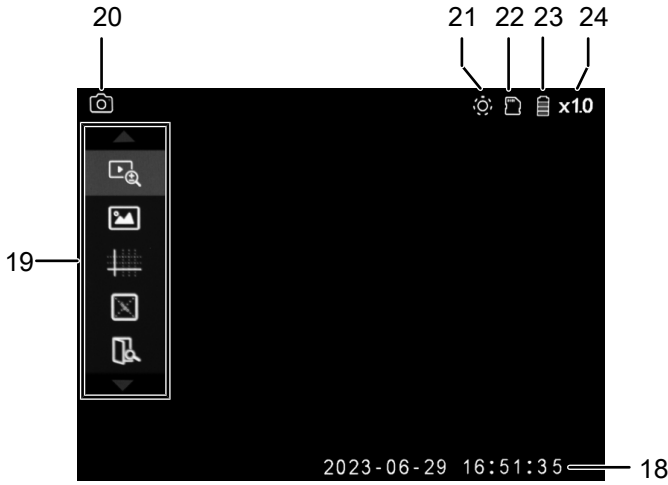
Kullanım

Kumanda elemanları



No.	Tanım	Anlamı
11	Menü/TAMAM tuşu	Menüyü açar, seçilen opsiyonu onaylar
12	Aşağı tuşu	Fotoğraf ve Video modu arasında geçiş yapar, sonraki menü ögesine geçer
13	Parlaklık tuşu	Sondanın aydınlatma yoğunluğunu 0 ile 7 arasındaki kademelerle değiştirir
14	Kumanda kolu	Kamerayı bir kumanda teli aracılığıyla istenen yöne doğru hareket ettirir
15	Oynat/Geri tuşu	Fotoğrafları ve videoları görüntüleme menüsünü açar, menüleri tekrar kapatır
16	Yukarı tuşu	Önceki menü ögesine geçer
17	Açma/Kapatma tuşu	Cihazı açar veya kapatır, güncel kamera görüntüsünü sabitler/siler

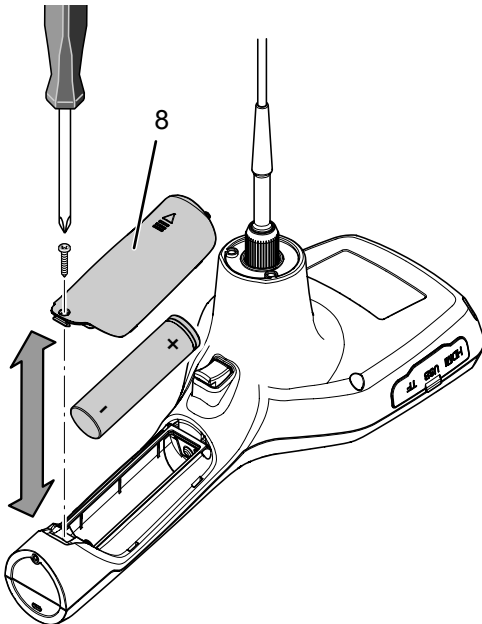
Ekran



No.	Tanım
18	Zaman mührü
19	Menü çubuğu
20	Fotoğraf Video modu göstergesi
21	Aydınlatma yoğunluğu göstergesi
22	Hafıza kartı mevcut göstergesi
23	Pil durumu göstergesi
24	Yaklaştırma faktörü göstergesi

Pilin yerleştirilmesi

1. Cıvatayı gevşetiniz ve pil bölmesini açınız (8).
2. Pili, pil bölmesine yerleştiriniz. Bu sırada kutupların doğru olmasına dikkat ediniz.
3. Pil bölmesini (8) kapatınız ve cıvataı takınız.



Açma ve kapatma

1. *Açma/Kapatma* tuşuna (17) yaklaşık 3 saniye süreyle basınız.
⇒ Ekran açılır.
⇒ Cihaz çalışmaya hazır durumdadır.
2. *Açma/Kapatma* tuşuna (17) yaklaşık 3 saniye süreyle basınız.
⇒ Cihaz kapanır.

Kameranın hizalanması/hareket ettirilmesi



Bilgi

Sonda dış tarafındaki örgünün mekanik zorlanmalara bağlı olarak (örn. keskin kenarlı nesnelere temas durumunda) zaman içinde yüzeysel olarak aşınabileceğine lütfen dikkat ediniz. Bu, cihazda bir arızaya neden olmaz. Burada, kaçınılmayan normal aşınma belirtileri söz konusudur.

1. Kamerayı Joystick (14) ile istediğiniz yöne doğru hareket ettiriniz.

Görüntü kaydetme

Cihaz, bir fotoğraf ve bir video moduna sahiptir.

Aşağı tuşuna (12) basılarak modlar arasında geçiş yapılabilir. Etkinleştirilmiş durumdaki mod, ekranın üst kenarında görüntülenir (20).

✓ Cihaz, fotoğraf modundadır.

1. Tetiğe (9) basınız.
⇒ Görüntü alınır ve kaydedilir.

Video kaydı

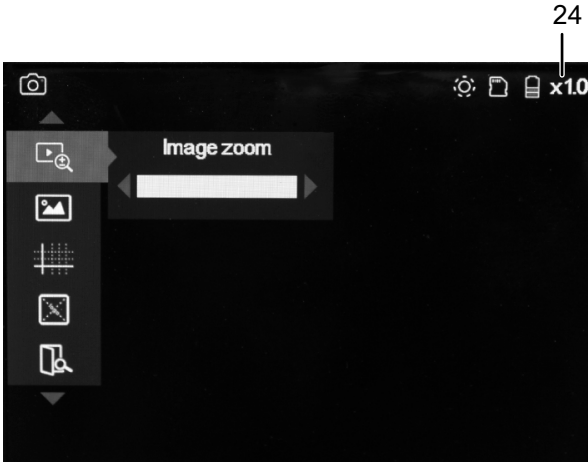
✓ Cihaz, video modundadır.

1. Tetiğe (9) basınız.
⇒ Kayıt başlatılır.
⇒ Kayıt sırasında, video modu sembolünün (20) yanında kayıt süresi görüntülenir.
2. Tetiğe (9) tekrar basınız.
⇒ Kayıt sonlandırılır ve video kaydedilir.

Yakınlaştırma

Yakınlaştırma fonksiyonu menüde bulunur aşağıdaki şekilde kullanılabilir:

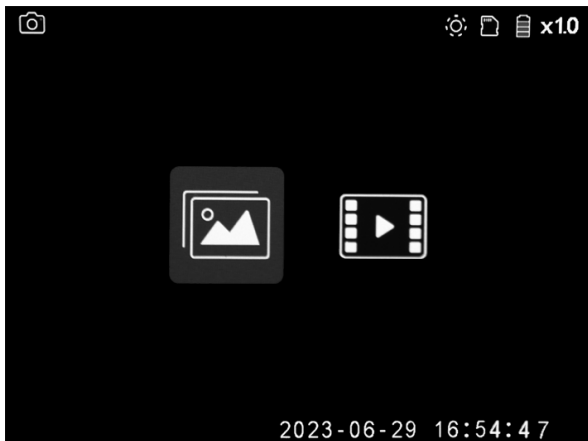
1. *Menü/TAMAM* tuşuna (11) basınız.
⇒ Menü çubuğu görüntülenir.
2. *Yukarı* (16) ve *Aşağı* (12) tuşlarıyla *Görüntü yakınlaştırma* menü öğesini seçiniz.
3. *Menü/TAMAM* tuşuna (11) basınız.
⇒ *Görüntü yakınlaştırma* alt menüsü görüntülenir.



4. Görüntüyü istediğiniz mesafeye göre yakınlaştırmak için *Yukarı* (16) ve *Aşağı* (12) tuşlarını kullanınız.
⇒ Görüntü istenen mesafeye göre yakınlaştırılır ve ekranda yakınlaştırma faktörü (24) görüntülenir.
5. Ayarı *Menü/TAMAM* tuşuyla (11) onaylayınız.
6. Menüyü *Oynat/Geri* tuşuyla (15) kapatınız.

Kayıtların izlenmesi

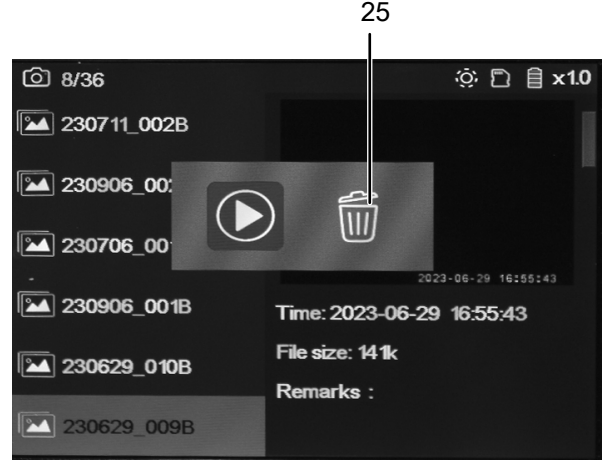
1. *Oynat/Geri* tuşuna (15) basınız.
⇒ Resimlerin ve videoların görüntülenmesi arasında seçim yapabilirsiniz.



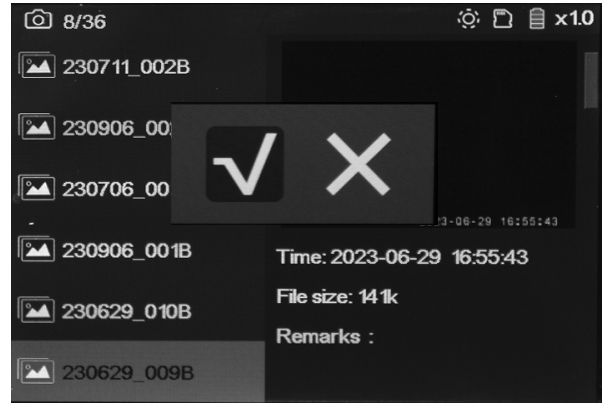
2. *Yukarı* (16) ve *Aşağı* tuşuyla (12) istediğiniz opsiyonu seçiniz ve işlemi *Menü/TAMAM* tuşuyla (11) onaylayınız.
3. Öğelerin arasında gezinmek için *Yukarı* (16) ve *Aşağı* tuşlarını (12) kullanınız.
4. *Menü/TAMAM* tuşuyla (11) görüntü kesitini büyütme veya videoyu oynatma ve dosyayı silme seçeneklerine ulaşabilirsiniz.

Bir dosyayı aşağıdaki şekilde silebilirsiniz:

1. Silinecek öğeyi *Menü/TAMAM* tuşuyla (11) seçiniz.
2. Sil opsiyonunu seçiniz ve işlemi *Menü/TAMAM* tuşuyla (11) onaylayınız.



3. İşlemi tekrar *Menü/TAMAM* tuşuyla (11) onaylayınız.



⇒ İstenen dosya silinir.

Fotoğrafları ve videoları bir bilgisayara kaydetme

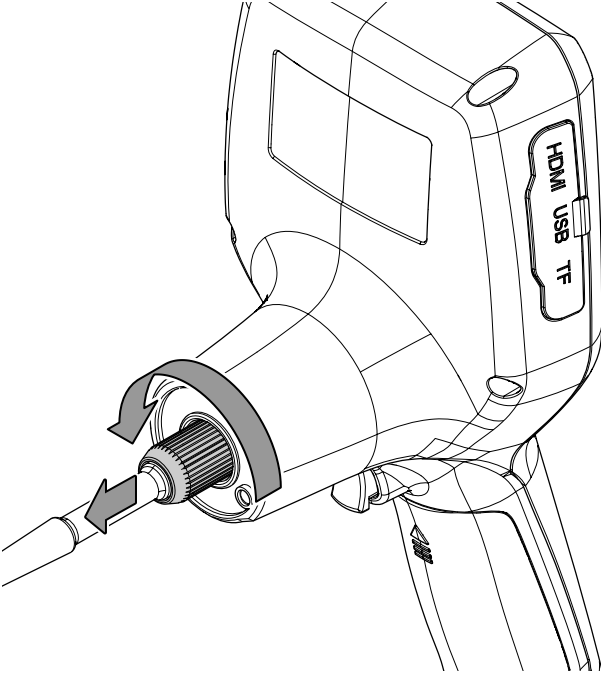
Kaydedilen fotoğrafları ve videoları bir bilgisayara aktarabilirsiniz. Bunun için aşağıdaki yöntemi izleyiniz:

1. microSD kartını çıkartınız ve bilgisayardaki öngörülen yuvaya takınız (bilgisayarda bir SD kartı yuvası mevcutsa). Bir SD kart adaptörü gerekli olabilir.

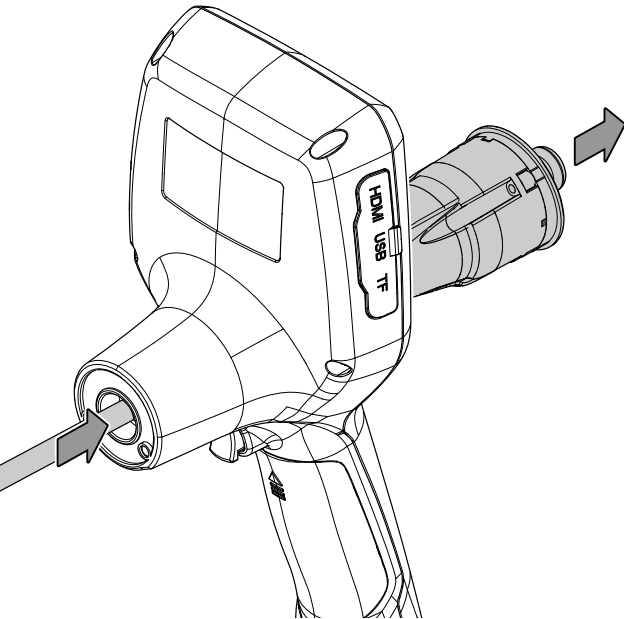
Sondanın deęiřtirilmesi

Sondayı Joystick kontrol ünitesiyle deęiřtirmek için ařaęıdaki yöntemi izleyiniz:

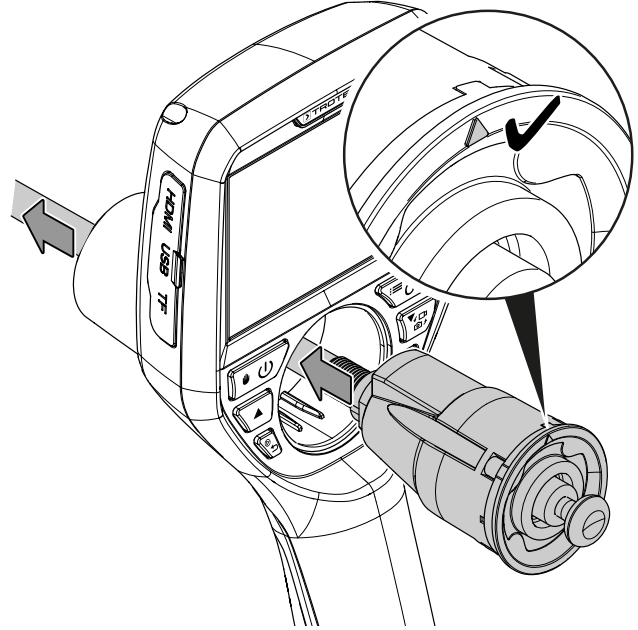
1. Cihazın arka tarafındaki vidalı baęlantıyı gevřetiniz.



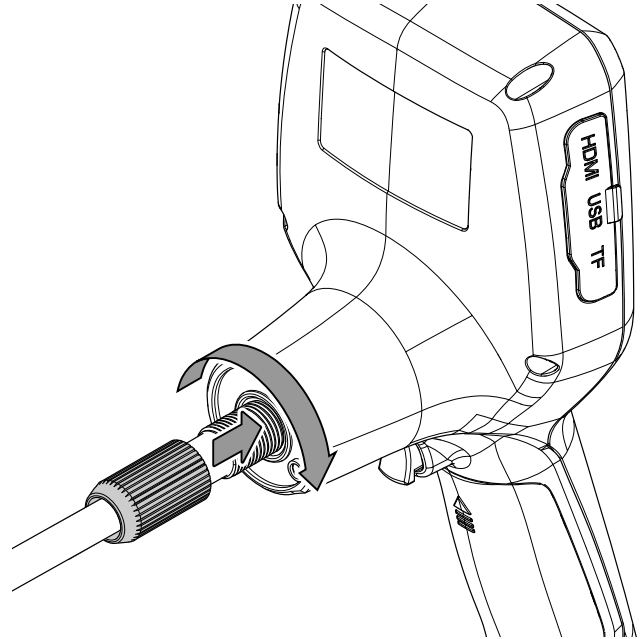
2. Sondayı arkadan, cihazın içinden geçirerek ön tarafa kadar itiniz.
⇒ Joystick kontrol ünitesi çözülür.
3. Joystick kontrol ünitesini çekiniz ve sondayı önden tümüyle cihazdan dıřarıya doęru çekiniz.



4. Yeni sondayı, sonda kafası önde olacak řekilde önden cihaza yerleřtiriniz. Bu sırada Joystick kontrol ünitesindeki iřaretin düz olarak yukarıya bakmasına dikkat ediniz.



5. Vidalı baęlantıyı çevirerek sıkınız.



Mıknatıslı tutucunun kullanılması



Uyarı

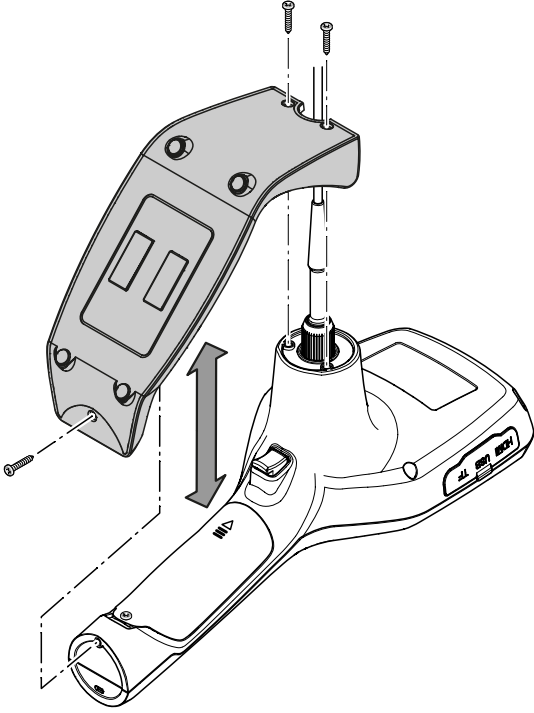
Manyetik alan!

Sabitleme mıknatısı, kalp pillerini ve implante edilmiş defibrilatörleri etkileyebilir!

Cihaz ile kalp pilleri veya implante edilmiş defibrilatörler arasında 20 cm'lik bir asgari mesafe bırakınız.

Teslimat kapsamına dahil olan mıknatıslı tutucu sayesinde cihaz uygun bir yüzeyin üzerinde sabitlenebilir ve örneğin tek elle kullanılabilir. Mıknatıslı tutucu, teslimat kapsamına dahil olan tornavidayla aşağıdaki şekilde monte edilebilir:

1. Mıknatıslı tutucuyu cihazın arka tarafına yerleştiriniz. Bu sırada, öngörülen civata deliklerini üst üste gelecek şekilde hizalayınız.
2. Mıknatıslı tutucuyu, bu işlem için öngörülen üç civatayla sıkıca vidalayınız.



3. Mıknatıslı tutucuyu tekrar çıkartmak istiyorsanız civataları gevşetiniz.

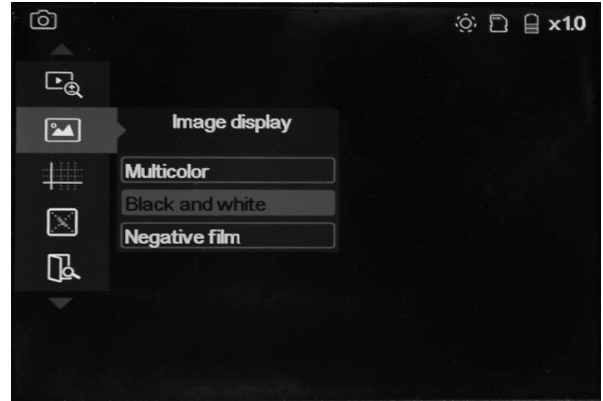
Yazılım

Menüde, dosya kaydı ve cihazın kullanımıyla ilgili ayarlar yapılabilir. Menüü aşağıdaki şekilde açınız:

1. *Menü/TAMAM* tuşuna (11) basınız.
⇒ Menü çubuğu (19) görüntülenir.
2. Ardından istediğiniz alt menüye gitmek için *Yukarı* (16) ve *Aşağı* (12) tuşlarını kullanınız.
3. İşlemi *Menü/TAMAM* tuşuyla (11) onaylayınız.

Resim görüntülemenin ayarlanması

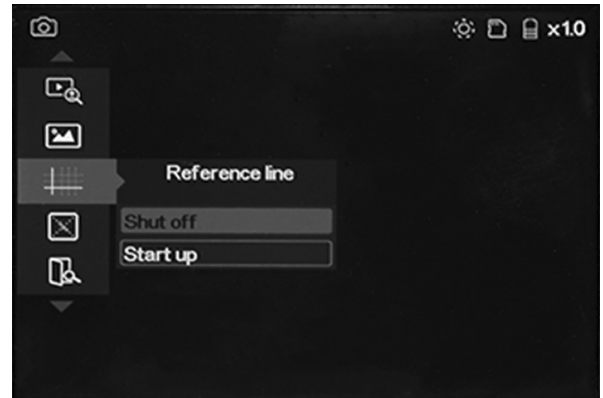
1. *Resim görüntüleme* menü öğesini açınız.
⇒ *Resim görüntüleme* alt menüsü görüntülenir.



2. *Yukarı* (16) ve *Aşağı* (12) tuşlarıyla istediğiniz ayarı seçiniz. *Renk*, *Siyah beyaz* ve *negatif* arasından seçim yapılabilir.
3. İşlemi *Menü/TAMAM* tuşuyla (11) onaylayınız.
⇒ Ayar kaydedilir ve menü çubuğu görüntülenir.

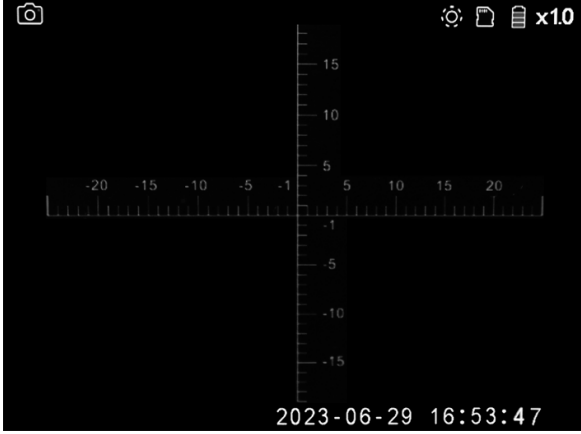
Referans çizginin ayarlanması

1. *Referans çizgi* menü öğesini açınız.
⇒ *Referans çizgi* alt menüsü görüntülenir.



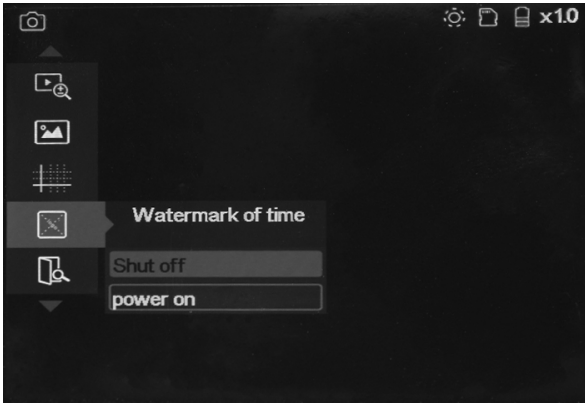
2. *Yukarı* (16) ve *Aşağı* (12) tuşlarıyla referans çizgisini *Açma* ve *Kapatma* arasında seçim yapınız.

3. İşlemi *Menü/TAMAM* tuşuyla (11) onaylayınız.
 - ⇒ Ayar kaydedilir ve menü çubuğu görüntülenir.
 - ⇒ Ekranda referans çizgiler bir dikey ve bir yatay cetvel şeklinde görüntülenir.



Zaman mührünü açma ve kapatma

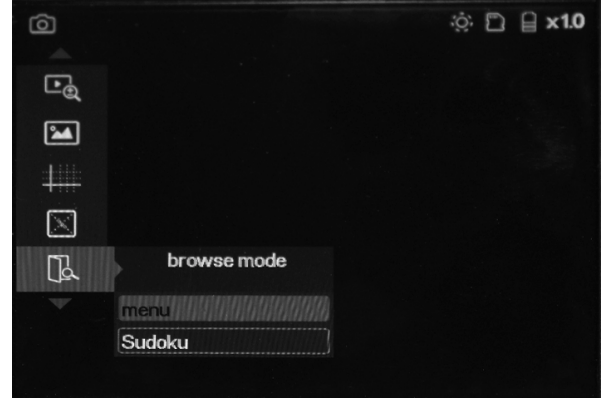
1. *Zaman filigranı* menü öğesini açınız.
 - ⇒ *Zaman filigranı* alt menüsü görüntülenir.



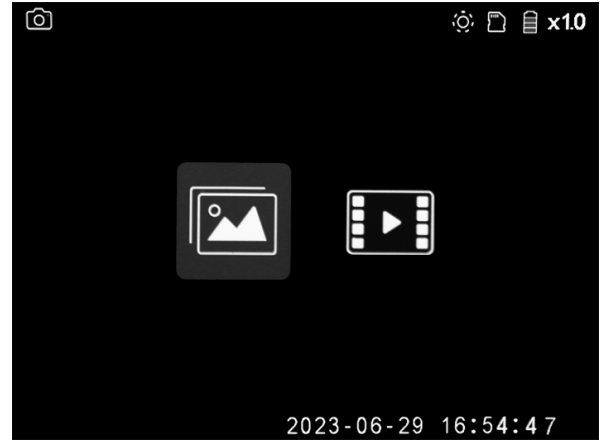
2. *Yukarı* (16) ve *Aşağı* (12) tuşlarıyla zaman mührünü *Açma* ve *Kapatma* arasında seçim yapınız.
3. İşlemi *Menü/TAMAM* tuşuyla (11) onaylayınız.
 - ⇒ Ayar kaydedilir ve menü çubuğu görüntülenir.
 - ⇒ Zaman mührü, tarih ve saatle birlikte ekranın alt kenarında ve kaydedilen resimlerin ve videoların üzerinde görüntülenir.

Dosyaların görüntüleme modunun değiştirilmesi

1. *Arama modu* menü öğesini açınız.
 - ⇒ *Arama modu* alt menüsü görüntülenir.



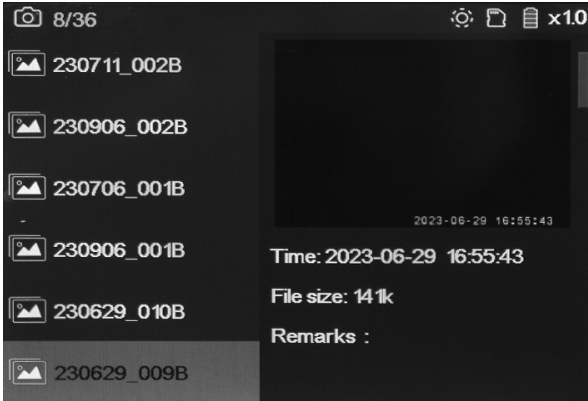
2. İstedığınız gösterim şeklini seçiniz.
 - ⇒ Oynatma seçim menüsü görüntülenir.



3. Resimlerin görüntülenmesi ile videoların görüntülenmesi arasında seçim yapınız.
 - ⇒ *Sudoku* görüntüleme modu aşağıdaki şekilde görünür:

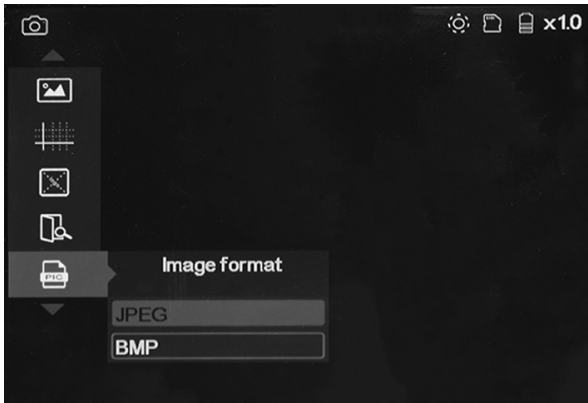


⇒ *Menü* görüntüleme modunda resmin veya videonun ayrıntıları görüntülenir:



Görüntü formatının ayarlanması

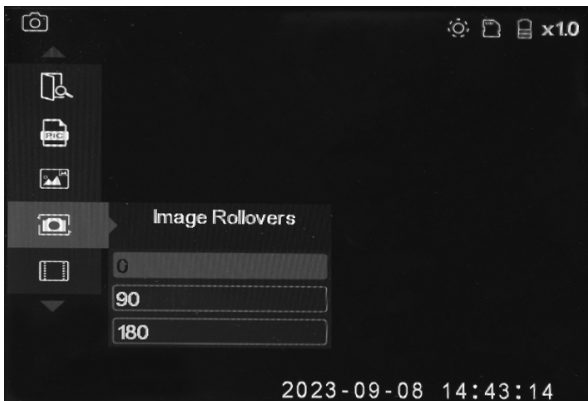
1. *Görüntü formatı* menü öğesini açınız.
⇒ *Görüntü formatı* alt menüsü görüntülenir.



2. *Yukarı* (16) ve *Aşağı* (12) tuşlarıyla istediğiniz dosya formatını seçiniz. *JPEG* ve *BMP* arasından seçim yapılabilir.
3. İşlemi *Menü/TAMAM* tuşuyla (11) onaylayınız.
⇒ Ayar kaydedilir ve menü çubuğu görüntülenir.

Görüntü döndürmenin ayarlanması

1. *Görüntü döndürme* menü öğesini açınız.
⇒ *Görüntü döndürme* alt menüsü görüntülenir.



2. *Yukarı* (16) ve *Aşağı* (12) tuşlarıyla istediğiniz görüntü döndürme ayarını seçiniz. 0° , 90° , 180° ve 270° arasından seçim yapılabilir.
3. İşlemi *Menü/TAMAM* tuşuyla (11) onaylayınız.
⇒ Ayar kaydedilir ve menü çubuğu görüntülenir.

Çözünürlüğün ayarlanması

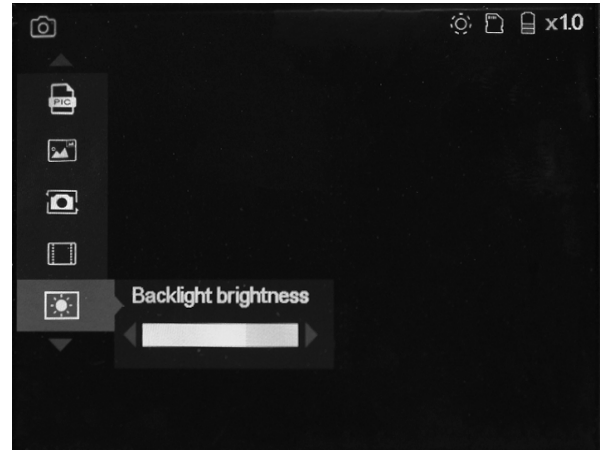
1. *Yukarı* (16) ve *Aşağı* (12) tuşlarıyla *Görüntü boyutu* menü öğesini seçiniz.
⇒ *Görüntü boyutu* alt menüsü görüntülenir.



2. *Yukarı* (16) ve *Aşağı* (12) tuşlarıyla istediğiniz çözünürlüğü seçiniz. $960*720$ ile $1280*720$ arasından seçim yapılabilir.
3. İşlemi *Menü/TAMAM* tuşuyla (11) onaylayınız.
⇒ Ayar kaydedilir ve menü çubuğu görüntülenir.

Arka plan aydınlatmasının parlaklığı ayarlanması

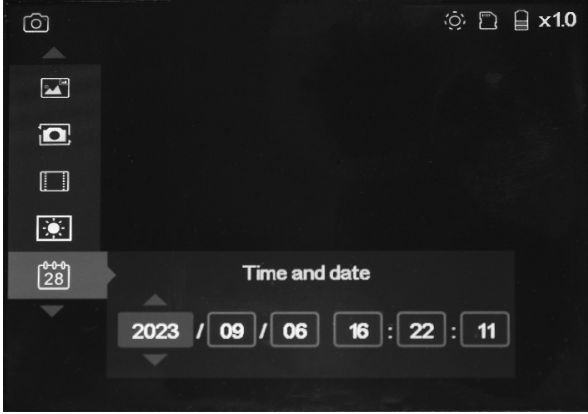
1. *Arka plan aydınlatmasının parlaklığı* menü öğesini açınız.
⇒ *Arka plan aydınlatmasının parlaklığı* alt menüsü görüntülenir.



2. Arka plan aydınlatması için istediğiniz parlaklık değerini ayarlamak için *Yukarı* (16) ve *Aşağı* (12) tuşlarını kullanınız.
3. İşlemi *Menü/TAMAM* tuşuyla (11) onaylayınız.
⇒ Ayar kaydedilir ve menü çubuğu görüntülenir.

Tarih ve saatin ayarlanması

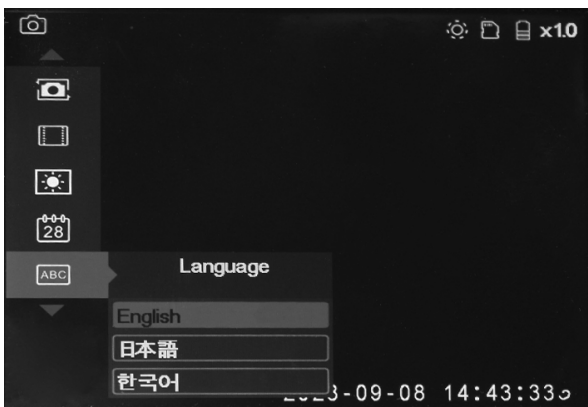
1. *Tarih ve saat* menü öğesini açınız.
 - ⇒ *Tarih ve saat* alt menüsü gösterilir.
 - ⇒ Tarih, Yıl/Ay/Gün formatındadır.
 - ⇒ Saat, Saat/Dakika/Saniye formatındadır.



2. *Yukarı* (16) ve *Aşağı* (12) tuşlarıyla istediğiniz yılı seçiniz.
3. *Menü/TAMAM* tuşuna (11) basınız.
 - ⇒ Bir sonraki alan (Ay) aktif hale gelir.
4. 2. adımdaki ayarı ay, gün ve saat bilgileri için tekrarlayınız.
 - ⇒ *Menü/TAMAM* tuşlarıyla (11) onaylama sonrasında bir sonraki alan aktif hale gelir.
5. Menü çubuğuna dönmek için *Oynat/Geri* (15) tuşuna basınız.
 - ⇒ Ayarlar kaydedilir ve menü çubuğu görüntülenir.

Dili ayarlama

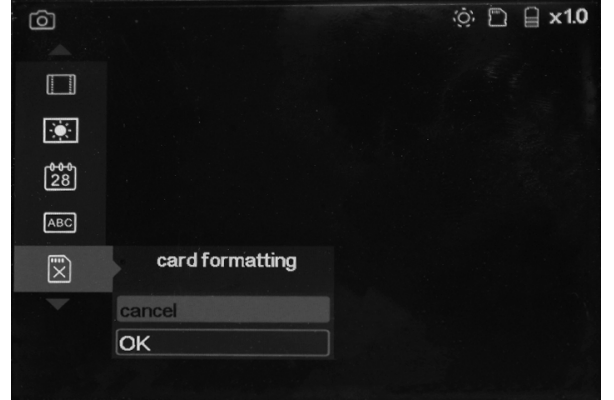
1. *Dil* menü öğesini açınız.
 - ⇒ *Dil* alt menüsü görüntülenir.



2. İsteddiğiniz dili seçmek için *Yukarı* (16) ve *Aşağı* (12) tuşlarını kullanınız.
3. İşlemi *Menü/TAMAM* tuşuyla (11) onaylayınız.
 - ⇒ Ayar kaydedilir ve menü çubuğu görüntülenir.

Hafıza kartının biçimlendirilmesi

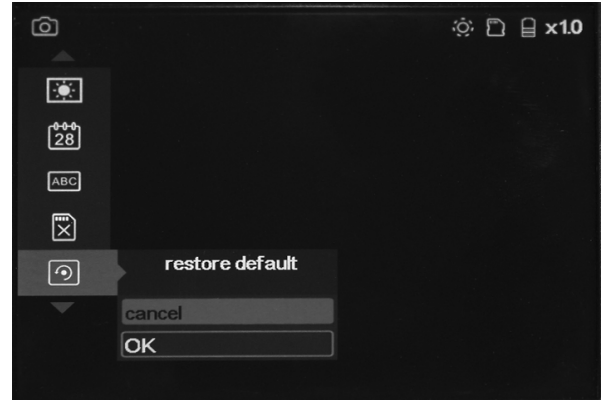
1. *Kartı biçimlendir* menü öğesini açınız.
 - ⇒ *Kartı biçimlendir* alt menüsü görüntülenir.



2. *Aşağı* tuşuyla (12) *TAMAM* tuşuna gidiniz.
3. *Menü/TAMAM* tuşuna (11) basınız.
 - ⇒ Hafıza kartı biçimlendirilir.

Fabrika ayarlarını geri yükleme

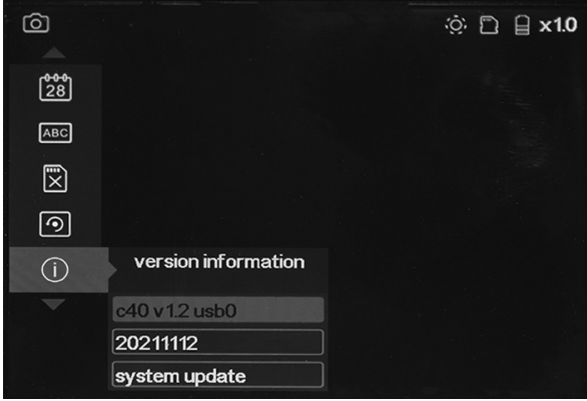
1. *Sıfırla* menü öğesini açınız.
 - ⇒ *Sıfırla* alt menüsü görüntülenir.



2. *Aşağı* tuşuyla (12) *TAMAM* tuşuna gidiniz.
3. İşlemi *Menü/TAMAM* tuşuyla (11) onaylayınız.
 - ⇒ Cihaz, sıfırlanarak fabrika ayarlarına döndürülür.

Sistem bilgileri

1. *Sürüm bilgisi* menü öğesini açınız.
⇒ *Sürüm bilgisi* alt menüsü görüntülenir.



- ⇒ Burada, sürüm numarasını görebilir ve bir sistem güncelleme işlemi gerçekleştirebilirsiniz.

Sistemin güncellenmesi

Bir sistem güncellenmesi mevcut olduğunda, Trotec'te indirmek üzere bir güncelleme dosyası bulabilirsiniz.

- ✓ Cihazın microSD kartı boştur.
- 1. microSD kartını çıkartınız ve bilgisayardaki öngörülen yuvaya takınız. Bir SD kart adaptörü gerekli olabilir.
- 2. Sistem güncellemesi için kullanılan "full img.fex" dosyasını microSD karta yükleyiniz. Dosyayı doğrudan SD karta kaydediniz (bir alt klasöre değil).
- 3. microSD kartı tekrar açık cihazın kartı yuvasına (7) takınız.
- 4. Menü çubuğundaki (19) *Sürüm bilgisi* menü öğesini açınız.
- 5. *Aşağı* tuşuyla (12) *Sistem güncellemesi* öğesine gidiniz.
- 6. İşlemi *Menü/TAMAM* tuşuyla (11) onaylayınız.
- 7. İşlemi tekrar *Menü/TAMAM* tuşuyla (11) onaylayınız.
⇒ Sistem güncellemesi gerçekleştirilir.
- 8. Cihazı, Kullanım bölümünde açıklandığı gibi kapatıp açarak yeniden başlatınız.



Bilgi

Bu işlem sadece bir cihaz için gerçekleştirilir. İkinci bir videoskopu güncellemek istiyorsanız, kartı bilgisayardaki öngörülen yuvaya takınız ve güncelleme dosyasını siliniz. Ardından dosyayı yeniden karta kopyalayınız ve yukarıda belirtilen kalan adımları tekrarlayınız.

Cihazın enerji tüketimi açısından verimli kullanımına ilişkin bilgiler

Gereksiz enerji tüketimini önlemek için, cihazın sadece gerçek kullanım süresi boyunca açık kalmasına dikkat ediniz. Mevcutsa, cihazın kapatma otomatüğinden faydalanınız.

Hatalar ve arızalar

Kusursuz işlevselliği temin etmek için, cihaz üretim esnasında defalarca kontrol edilmiştir. Buna rağmen arızalar ortaya çıkarsa cihazı aşağıdaki listeye göre kontrol ediniz.

Cihaz açılmıyor veya çöküyor:

- Pilin takılıp takılmadığını kontrol ediniz.
- Cihazı veya pili şarj ediniz.

Görüntü veya video kaydedilemiyor:

- Hafıza kartının takılıp takılmadığını kontrol ediniz.
- Gerekliyse, resimleri ve videoları bir bilgisayara aktararak hafıza kartında yer açınız.

Gösterilen görüntü bulanık/net değil:

- Kamera merceğini hasar veya sıvı girmesi açısından kontrol ediniz.

Göstergeler karanlık veya hiçbir görüntü gösterilmiyor:

- LED'leri açarak, kamera kafasına akım gidip gitmediğini kontrol ediniz. Akım gidiyorsa ve buna rağmen ekran karanlıksa, muhtemelen CCD çipi hasarlıdır.

Sonra ucunun açısı ayarlanamıyor:

- Sonda hattını kendi içinde gevşetmek için sondayı uzunluk boyunca dikkatlice açınız. Joystik yardımıyla tekrar her yönde açığı ayarlamayı deneyiniz. Açı hâlâ ayarlanamıyorsa veya sadece tek yönde ayarlanabiliyorsa, muhtemelen bir kumanda teli veya her iki kumanda teli arızalıdır.

Cihaz kontrollerden sonra sorunsuz bir şekilde çalışmıyor:

- Trotec müşteri hizmetlerini arayınız.

Kullanıcının kendi yapabileceği bakım, onarım veya ürünün temizliğine ilişkin bilgiler

Bataryanın şarj edilmesi

Pil durumu göstergesi (23) şarj durumunun düşük olduğunu gösteriyorsa pili aşağıdaki şekilde şarj ediniz:

1. Cihazın yan tarafındaki kauçuk kulağı (4) açınız.
2. Şarj kablosunu cihazın USB bağlantısına (6) takınız ve kabloyu, örneğin ilgili USB adaptörüyle uygun bir güç kaynağına bağlayınız.

Pili şarj etmek için sadece birlikte teslim edilen veya aynı özelliklere sahip bir şarj kablosunu kullanınız!

Temizlik

Cihazı nemli, yumuşak, hav bırakmayan bir bezle temizleyiniz. Dış gövdenin içine nem girmemesine dikkat ediniz. Sprey, çözücü madde, alkol içeren temizleyiciler veya aşındırıcı maddeler kullanmayınız; bunun yerine bezi nemlendirmek için sadece temiz su kullanınız.

Sondayı, özellikle sıvıların içinde kullanıldıktan sonra derhal ve iyice temizleyiniz.

Uzun süreli kullanımdan sonra sonda kafasındaki kamera lensinde kirlenmeler oluşabilir. Lens, kullanımdan önce biraz alkol, asetonla dikkatli bir şekilde temizlenebilir.

Onarım

Cihazda hiçbir değişiklik yapmayınız ve yedek parçaları kendi başınıza takmayınız. Onarım veya cihaz kontrolü için üreticiye başvurunuz.

Bakım, onarım ve kullanımda uyulması gereken kurallar



Uyarı

Dış gövdenin açılmasını gerektiren periyodik bakım çalışmaları ve onarımlarda Trotec müşteri servisine başvurunuz. Kurallara aykırı şekilde açılan cihazlar her türlü garanti kapsamı dışındadır ve garanti talepleri geçersiz olur.

Servis istasyonları

Aşağıdaki bilgiler sadece Türkiye için geçerlidir:

Trotec Endüstri Ürünleri Tic.Ltd.Sti.

Oruçreis Mh., Giyimkent Cd.,

14. Sok. No.61, Giyimkent Sitesi

34235 Esenler/İstanbul

Telefon: +90 212 438 56 55

Üretici ve ithalatçı firmanın unvanı, adres ve telefon numarası

İthalatçı (sadece Türkiye için geçerlidir):

Trotec Endüstri Ürünleri Tic.Ltd.Sti.

Oruçreis Mh., Giyimkent Cd.,

14. Sok. No.61, Giyimkent Sitesi

34235 Esenler/İstanbul

Telefon: +90 212 438 56 55

Faks: +90 212 438 56 51

Üretici:

Trotec GmbH

Grebbeener Straße 7

D-52525 Heinsberg

Telefon: +49 2452 962-400

Faks: +49 2452 962-200

E-posta: info@trotec.de

Kullanım sırasında insan veya çevre sağlığına tehlikeli veya zararlı olabilecek durumlara ilişkin uyarılar



Elektronik cihazlar evsel atık değildir ve Türkiye'de, elektrikli ve elektronik cihazlar hakkındaki Elektrikli ve Elektronik Teçhizat Atıkları Direktifi'ne (EETA) göre uzman bir tasfiye merkezine gönderilmelidir. Kullandıktan sonra lütfen bu cihazı geçerli yasal düzenlemelere uygun şekilde tasfiye ediniz.

Trotec GmbH

Grebbener Str. 7
D-52525 Heinsberg

☎ +49 2452 962-400

☎ +49 2452 962-200

✉ info@trotec.com

www.trotec.com