

DE

BEDIENUNGSANLEITUNG
STECKDOSEN-THERMOSTAT



Inhaltsverzeichnis

Hinweise zur Bedienungsanleitung 2

Sicherheit..... 2

Informationen über das Gerät..... 4

Transport und Lagerung..... 5

Bedienung 5

Wartung und Reparatur..... 6

Entsorgung..... 6

Hinweise zur Bedienungsanleitung

Symbole



Warnung vor elektrischer Spannung

Dieses Symbol weist darauf hin, dass Gefahren aufgrund von elektrischer Spannung für Leben und Gesundheit von Personen bestehen.



Warnung

Das Signalwort bezeichnet eine Gefährdung mit einem mittleren Risikograd, die, wenn sie nicht vermieden wird, den Tod oder eine schwere Verletzung zur Folge haben kann.



Vorsicht

Das Signalwort bezeichnet eine Gefährdung mit einem niedrigen Risikograd, die, wenn sie nicht vermieden wird, eine geringfügige oder mäßige Verletzung zur Folge haben kann.

Hinweis

Das Signalwort weist auf wichtige Informationen (z. B. auf Sachschäden) hin, aber nicht auf Gefährdungen.



Info

Hinweise mit diesem Symbol helfen Ihnen, Ihre Tätigkeiten schnell und sicher auszuführen.



Anleitung beachten

Hinweise mit diesem Symbol weisen Sie darauf hin, dass die Bedienungsanleitung zu beachten ist.

Die aktuelle Fassung der Bedienungsanleitung und die EU-Konformitätserklärung können Sie unter folgendem Link herunterladen:



BN30



<https://hub.trotec.com/?id=39943>

Sicherheit

Lesen Sie diese Anleitung vor Inbetriebnahme/Verwendung des Gerätes sorgfältig durch und bewahren Sie die Anleitung immer in unmittelbarer Nähe des Aufstellortes bzw. am Gerät auf!



Warnung

Lesen Sie alle Sicherheitshinweise und Anweisungen.

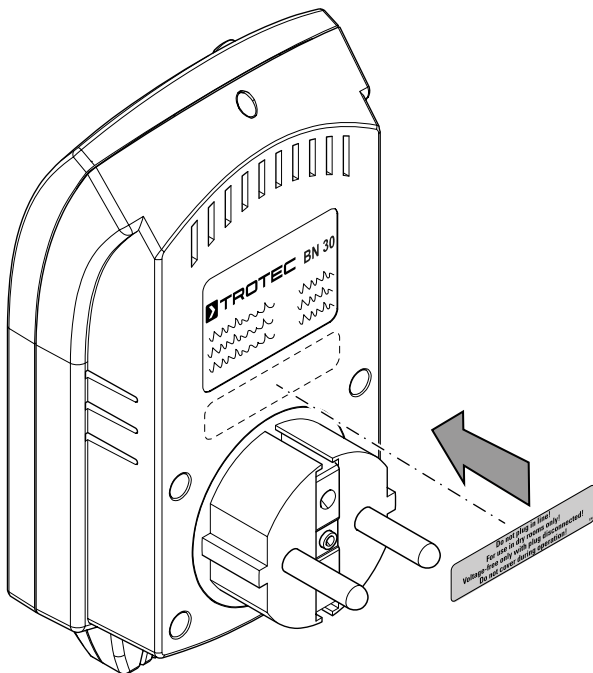
Versäumnisse bei der Einhaltung der Sicherheitshinweise und Anweisungen können elektrischen Schlag, Brand und/oder schwere Verletzungen verursachen.

Bewahren Sie alle Sicherheitshinweise und Anweisungen für die Zukunft auf.

Das Gerät kann von Kindern ab 8 Jahren sowie von Personen mit reduzierten physischen, sensorischen oder mentalen Fähigkeiten oder Mangel an Erfahrung und/oder Wissen benutzt werden, wenn sie beaufsichtigt werden oder bezüglich des sicheren Gebrauchs des Gerätes unterwiesen wurden und die daraus resultierenden Gefahren verstanden haben. Kinder dürfen nicht mit dem Gerät spielen. Reinigung und Benutzer-Wartung dürfen nicht durch Kinder ohne Beaufsichtigung durchgeführt werden.

- Das Gerät wird mit einem Warnschild ausgeliefert. Überkleben Sie vor der ersten Inbetriebnahme das vorhandene Warnschild auf der Rückseite des Gerätes mit dem Warnschild in Ihrer Landessprache.

Nicht hintereinanderstecken!
Nur zur Verwendung in trockenen Räumen!
Spannungsfrei nur bei gezogenem Stecker!
Nicht abgedeckt betreiben!



- Betreiben Sie das Gerät nicht in explosionsgefährdeten Räumen oder Bereichen und stellen Sie es nicht dort auf.
- Betreiben Sie das Gerät nicht in aggressiver Atmosphäre.
- Betreiben oder bedienen Sie das Gerät nicht mit feuchten oder nassen Händen.
- Das Gerät ist kein Spielzeug. Halten Sie Kinder und Tiere fern. Verwenden Sie das Gerät nur unter Aufsicht.
- Schützen Sie das Gerät vor permanenter direkter Sonneneinstrahlung.
- Entfernen Sie keine Sicherheitszeichen, Aufkleber oder Etiketten vom Gerät. Halten Sie alle Sicherheitszeichen, Aufkleber und Etiketten in einem lesbaren Zustand.
- Öffnen Sie das Gerät nicht.
- Stecken Sie nicht mehrere Geräte hintereinander.
- Betreiben Sie das Gerät nur in trockenen Räumen.
- Beachten Sie, dass das Gerät nur bei gezogenem Stecker spannungsfrei ist.
- Beachten Sie die Lager- und Betriebsbedingungen gemäß Kapitel Technische Daten.

Bestimmungsgemäße Verwendung

Verwenden Sie das Gerät ausschließlich als temperaturgesteuerte Zwischensteckdose zwischen Netzanschluss und Endgerät, unter Einhaltung der technischen Daten.

Um das Gerät bestimmungsgemäß zu verwenden, verwenden Sie ausschließlich von Trotec geprüftes Zubehör bzw. von Trotec geprüfte Ersatzteile.

Vorhersehbare Fehlanwendung

Das Gerät eignet sich nicht zur Verwendung mit Verlängerungskabeln jeglicher Art. Das Gerät darf nicht in explosionsgefährdeten Bereichen, bei Nässe oder hoher Luftfeuchtigkeit verwendet werden.

Personalqualifikation

Personen, die dieses Gerät verwenden, müssen:

- die Bedienungsanleitung, insbesondere das Kapitel Sicherheit, gelesen und verstanden haben.

Restgefahren



Warnung vor elektrischer Spannung

Es besteht Kurzschlussgefahr durch in das Gehäuse eindringende Flüssigkeiten!

Tauchen Sie das Gerät und das Zubehör nicht unter Wasser. Achten Sie darauf, dass kein Wasser oder andere Flüssigkeiten in das Gehäuse gelangen.



Warnung vor elektrischer Spannung

Arbeiten an elektrischen Bauteilen dürfen nur von einem autorisierten Fachbetrieb durchgeführt werden!



Warnung

Erstickungsgefahr!

Lassen Sie das Verpackungsmaterial nicht achtlos liegen. Es könnte für Kinder zu einem gefährlichen Spielzeug werden.



Warnung

Das Gerät ist kein Spielzeug und gehört nicht in Kinderhände.



Warnung

Von diesem Gerät können Gefahren ausgehen, wenn es von nicht eingewiesenen Personen unsachgemäß oder nicht bestimmungsgemäß eingesetzt wird! Beachten Sie die Personalqualifikationen!



Vorsicht

Halten Sie ausreichend Abstand zu Wärmequellen.

Hinweis

Um Beschädigungen am Gerät zu vermeiden, setzen Sie es keinen extremen Temperaturen, extremer Luftfeuchtigkeit oder Nässe aus.

Hinweis

Verwenden Sie zur Reinigung des Gerätes keine scharfen Reiniger, Scheuer- oder Lösungsmittel.

Informationen über das Gerät

Gerätebeschreibung

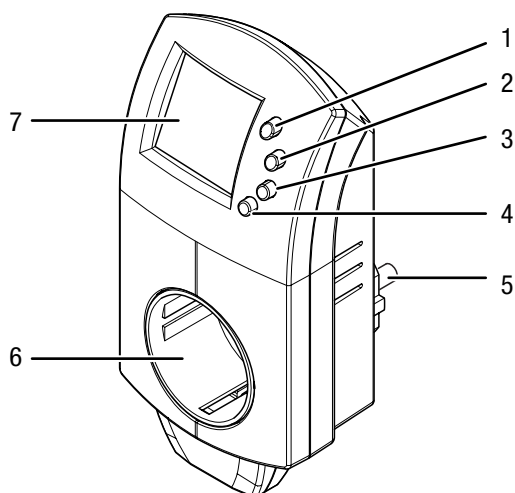
Das Thermostat BN30 ermöglicht die Temperaturregulierung von Heiz- und Klimageräten zwischen 5 °C bis 49 °C. Dazu wird das Steckdosen-Thermostat einfach zwischen Heiz- oder Klimagerät und Steckdose angebracht und die gewünschte Temperatur eingestellt. Mittels seiner integrierten Sensoren misst das Gerät den Istwert der Raumtemperatur und reguliert das Heiz- oder Klimagerät dem gewünschten Sollwert entsprechend.

Die denkbar einfache Bedienung und Programmierung des Gerätes lassen eine Vielzahl von Einsatzmöglichkeiten zu – insbesondere eignet sich das Gerät etwa für mobil eingesetzte Heizungen.

Auf dem großen Display ist die jeweils erreichte momentane Raumtemperatur ablesbar.

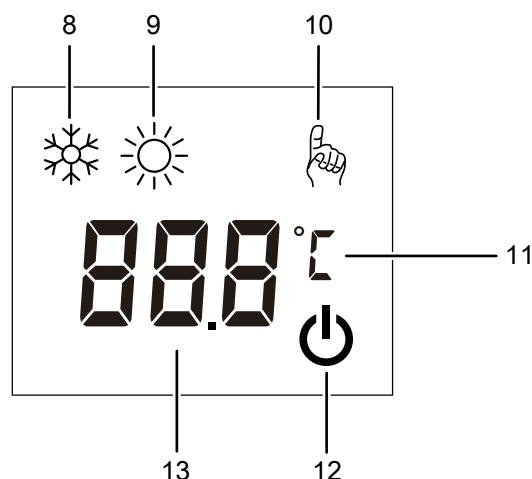
Über einen integrierten EEPROM ist das Gerät stromausfallsicher.

Gerätedarstellung



| Nr. | Bezeichnung |
|-----|--|
| 1 | Taste SET |
| 2 | Taste hoch |
| 3 | Taste runter |
| 4 | Taste Ein/Aus |
| 5 | Anschluss Steckdose |
| 6 | Anschluss Endgerät (Zwischensteckdose) |
| 7 | Display |

Display



| Nr. | Bezeichnung |
|-----|---|
| 8 | Anzeige Modus Kühlen |
| 9 | Anzeige Modus Heizen |
| 10 | Anzeige SET |
| 11 | Anzeige °C/°F |
| 12 | Anzeige Betrieb AUS |
| 13 | Anzeige für Sollwert bzw. aktuelle Raumtemperatur |

Technische Daten

| Parameter | Wert |
|-------------------------------------|--|
| Modell | BN30 |
| Gewicht | 220 g |
| Abmessungen (Höhe x Breite x Tiefe) | 140 x 60 x 75 mm |
| Einstellbereich Temperatur | 5 °C bis 49 °C (41 °F bis 85 °F) in 0,5-Schritten |
| Betriebsbedingungen | -10 bis 70 °C |
| Messintervall | 10 s |
| Spannungsversorgung | 230 V AC / 50 Hz |
| Last (max.) | 16 A / 3680 VA - ohmsche Last 2 A / 460 VA - induktive Last |

Lieferumfang

- 1 x Steckdosen-Thermostat BN30
- 1 x Kurzanleitung

Transport und Lagerung

Hinweis

Wenn Sie das Gerät unsachgemäß lagern oder transportieren, kann das Gerät beschädigt werden. Beachten Sie die Informationen zum Transport und zur Lagerung des Gerätes.

Transport

Verwenden Sie zum Transport des Gerätes die im Lieferumfang enthaltene Tasche, um das Gerät vor Einwirkungen von außen zu schützen.

Lagerung

Halten Sie bei Nichtbenutzung des Gerätes die folgenden Lagerbedingungen ein:

- trocken und vor Frost und Hitze geschützt
- an einem vor Staub und direkter Sonneneinstrahlung geschützten Platz
- ggf. mit einer Hülle vor eindringendem Staub geschützt
- die Lagertemperatur entspricht dem im Kapitel Technische Daten angegebenen Bereich.

Bedienung

Der Sollwert für die Temperatur ist ab Werk auf 20 °C eingestellt und das Gerät befindet sich im Modus **Heizen**.

Gerät einschalten

1. Stecken Sie das Gerät in eine ordnungsgemäß abgesicherte Steckdose.
2. Schließen Sie das Endgerät an.
3. Drücken Sie die Ein/Aus-Taste (4).
 - ⇒ Das Gerät ist eingeschaltet.
 - ⇒ Das Powersymbol (12) steht **nicht** im Display.

Modus einstellen

Hinweis:

Wenn die gewünschte Temperatur niedriger ist als die Raumtemperatur, benutzen Sie bitte den Modus **Kühlen**. Wenn die gewünschte Temperatur höher ist als die Raumtemperatur, benutzen Sie bitte den Modus **Heizen**.

- ✓ Das Gerät ist ausgeschaltet.
- 1. Drücken Sie die Runter-Taste (3) für ca. 5 s, um den Modus zwischen **Heizen** und **Kühlen** zu wechseln.

°C / °F Einheit umstellen

- ✓ Das Gerät ist eingeschaltet.
- 1. Drücken Sie die *SET*-Taste (1) für ca. 5 s, um zwischen Grad Celsius und Grad Fahrenheit zu wechseln.

Sollwert für die Temperatur einstellen

Modus Kühlen:

Im Modus **Kühlen** sollte der Sollwert für die Temperatur 2 °C unter der Raumtemperatur liegen, sonst schaltet das Gerät die Zwischensteckdose nicht ein. Wenn die Raumtemperatur unter dem Sollwert liegt, schaltet das Gerät die Zwischensteckdose aus.

- ✓ Der Modus **Kühlen** ist eingeschaltet.
- 1. Drücken Sie die Hoch- (2) oder Runter-Taste (3), um den Sollwert für die Temperatur einzustellen.
 - ⇒ Die Anzeige *SET* (10) blinkt.
- 2. Warten Sie, bis die Anzeige *SET* (10) nicht mehr blinkt.
 - ⇒ Der Sollwert ist gespeichert.
 - ⇒ Die Anzeige für **Kühlen** (8) blinkt.
 - ⇒ Nach ca. einer Minute schaltet das Gerät die Zwischensteckdose ein.

Modus Heizen:

Im Modus **Heizen** sollte der Sollwert für die Temperatur 1 °C über der Raumtemperatur liegen, sonst schaltet das Gerät die Zwischensteckdose nicht ein. Wenn die Raumtemperatur über dem Sollwert liegt, schaltet das Gerät die Zwischensteckdose aus.

- ✓ Der Modus **Heizen** ist eingeschaltet.
- 1. Drücken Sie die Hoch- (2) oder Runter-Taste (3), um den Sollwert für die Temperatur einzustellen.
 - ⇒ Die Anzeige *SET* (10) blinkt.
- 2. Warten Sie, bis die Anzeige *SET* (10) nicht mehr blinkt.
 - ⇒ Der Sollwert ist gespeichert.
 - ⇒ Die Anzeige für **Heizen** (9) blinkt.
 - ⇒ Nach ca. einer Minute schaltet das Gerät die Zwischensteckdose ein.

Offset für Raumtemperatur einstellen

Hinweis:

Beachten Sie, dass ein Standortwechsel von einer kalten in eine warme Umgebung zu Kondensatbildung auf der Leiterplatte des Gerätes führen kann. Dieser physikalisch nicht zu vermeidende Effekt verfälscht die Messung. Das Display zeigt in diesem Fall keine oder falsche Messwerte an. Warten Sie einige Minuten, bis sich das Gerät auf die veränderten Bedingungen eingestellt hat, bevor Sie eine Messung durchführen.

Das Gerät bietet die Möglichkeit, einen Offset einzustellen (Nullpunktverschiebung der Temperaturkurve). Dies macht dann Sinn, wenn die vom Thermostaten gemessene Umgebungstemperatur selbst nach einer Akklimatisierungsphase eine zu hohe Abweichung in Bezug auf ein vorhandenes, exakt messendes Referenzthermometer aufweist.

- ✓ Das Gerät ist ausgeschaltet.
- 1. Drücken Sie die *SET*-Taste (1) für ca. 5 s, um in das Einstellungs Menü zu gelangen.
 - ⇒ Die Anzeige *SET* (10) blinkt.
- 2. Drücken Sie die Hoch- (2) oder Runter-Taste (3), um den Wert für den Offset einzustellen.
- 3. Drücken Sie nach erfolgter Offset-Einstellung so oft die *SET*-Taste (1), bis Sie wieder zur Umgebungstemperatur-Anzeige gelangen. Überspringen Sie dabei verschiedene Menüpunkte, welche für das vorliegende Gerät keine Relevanz haben.

Gerät ausschalten

- 1. Drücken Sie die Ein/Aus-Taste (4).
 - ⇒ Die Anzeige Betrieb AUS (12) erscheint im Display.
 - ⇒ Die Zwischensteckdose ist ausgeschaltet, unabhängig vom Sollwert und der aktuellen Raumtemperatur.

Wartung und Reparatur

Reinigung

Reinigen Sie das Gerät mit einem angefeuchteten, weichen, fusselfreien Tuch. Achten Sie darauf, dass keine Feuchtigkeit in das Gehäuse eindringt. Verwenden Sie keine Sprays, Lösungsmittel, alkoholhaltige Reiniger oder Scheuermittel, sondern nur klares Wasser zum Anfeuchten des Tuches.

Reparatur

Nehmen Sie keine Änderungen am Gerät vor und bauen Sie keine Ersatzteile ein. Wenden Sie sich zur Reparatur oder Geräteüberprüfung an den Hersteller.

Entsorgung



Das Symbol des durchgestrichenen Müllimers auf einem Elektro- oder Elektronik-Altgerät besagt, dass dieses am Ende seiner Lebensdauer nicht im Hausmüll entsorgt werden darf. Zur kostenfreien Rückgabe stehen in Ihrer Nähe Sammelstellen für Elektro- und Elektronik-Altgeräte zur Verfügung. Die Adressen erhalten Sie von Ihrer Stadt- bzw. Kommunalverwaltung. Sie können sich auch auf unserer Webseite <https://de.trotec.com/shop/> über weitere, von uns geschaffene Rückgabemöglichkeiten informieren. Durch die getrennte Sammlung von Elektro- und Elektronik-Altgeräten soll die Wiederverwendung, die stoffliche Verwertung bzw. andere Formen der Verwertung von Altgeräten ermöglicht sowie negative Folgen bei der Entsorgung der in den Geräten möglicherweise enthaltenen gefährlichen Stoffe auf die Umwelt und die menschliche Gesundheit vermieden werden.

Trotec GmbH

Grebener Str. 7
D-52525 Heinsberg

☎ +49 2452 962-400

☎ +49 2452 962-200

✉ info@trotec.com

www.trotec.com