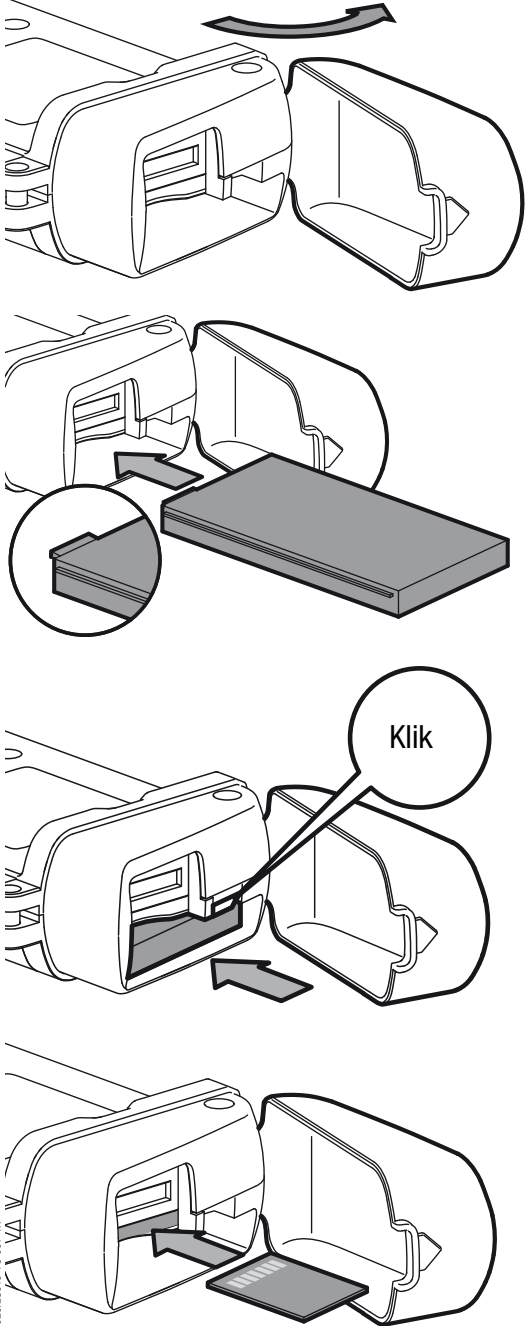
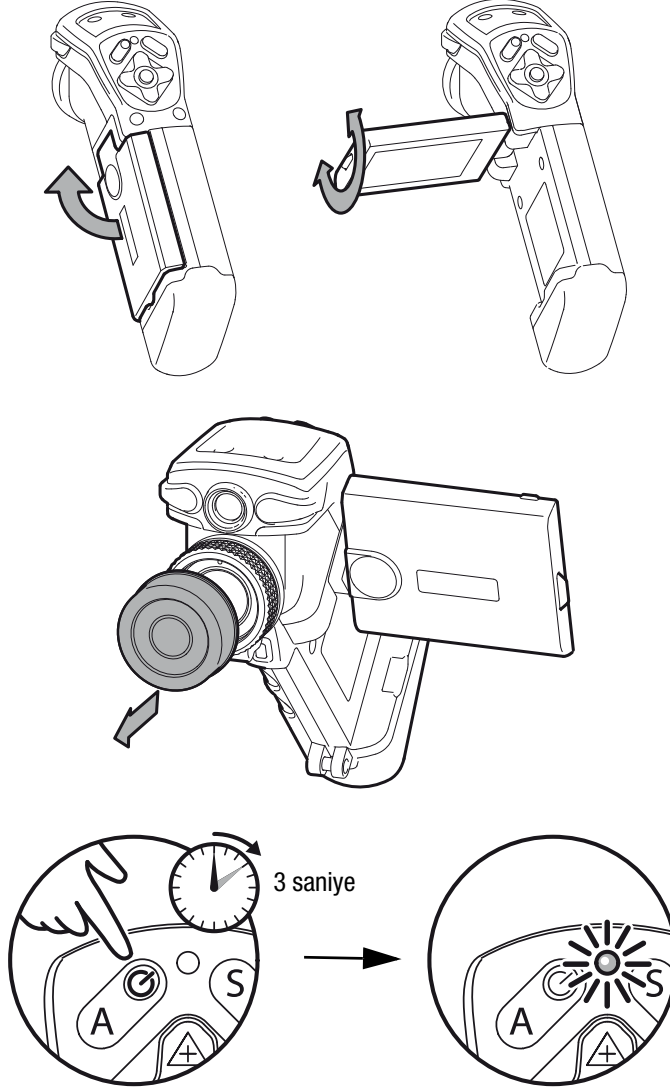


Pilin ve SD kartının takılması

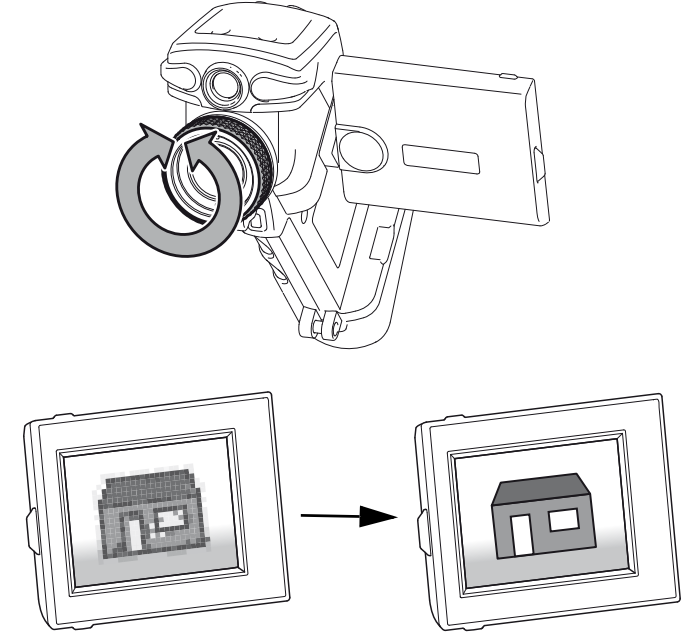


Açma



Resim ayarı

1. Kamerayı ölçüm bölgesine yönlendiriniz ve "A" tuşuna basınız.
– Kamera bir sıcaklık kalibrasyonu yapar.
2. Resmi netleştiriniz.



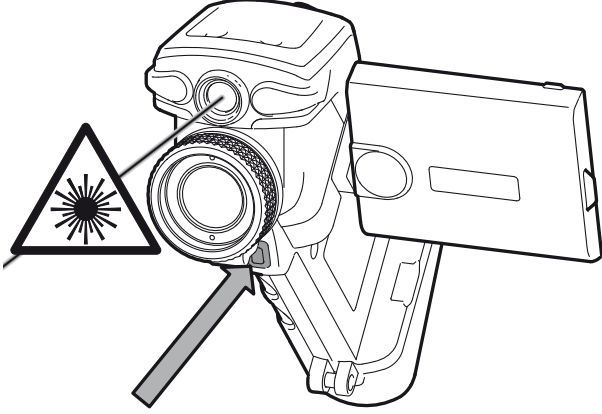
3. "A" tuşuna tekrar basınız.
– Kamera bir sıcaklık kalibrasyonu yapar.
4. Yüksek kontrastlı bir resim alacak şekilde resmi ok tuşlarıyla ayarlayınız.
 - ▲ ▼ tuşları sıcaklık aralığını değiştirir.
 - ◀ ▶ tuşları sıcaklık aralığının ortalama değerini kaydırır.

Görüntülemeyi iyileştirmek için farklı renk paletleri seçebilirsiniz.

1. ← tuşuna basınız.
2. ▼ tuşuna iki kez basınız.
3. ◀ ▶ tuşları ile renk paletleri arasında geçiş yapınız.
4. Menüü kapatmak için "C" tuşuna basınız.

Lazeri açma

1. Kamerayı ölçüm bölgesine yönlendiriniz ve Lazer tuşunu basılı tutunuz.
– Tuşu bırakmanızla birlikte lazer kapanır.



Resmi dondurma

1. "S" tuşuna kısa süreli basınız.
– Resim dondurulur.
2. Dondurma işlemini kaldırmak için "S" tuşuna tekrar basınız.

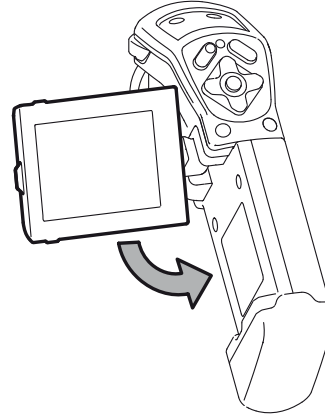
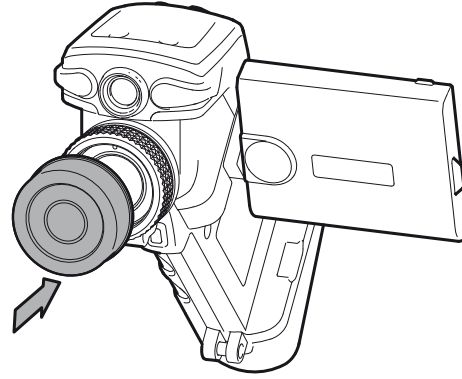
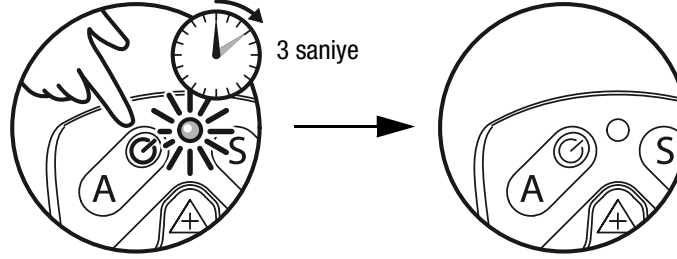
Resmi kaydetme

1. "S" tuşuna yaklaşık 2 saniye basınız.
– Resim, SD kartına kaydedilir.

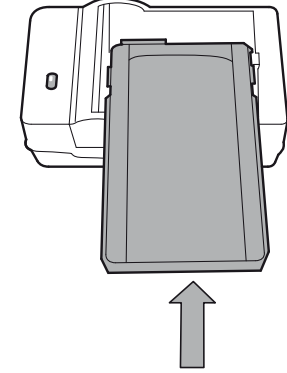
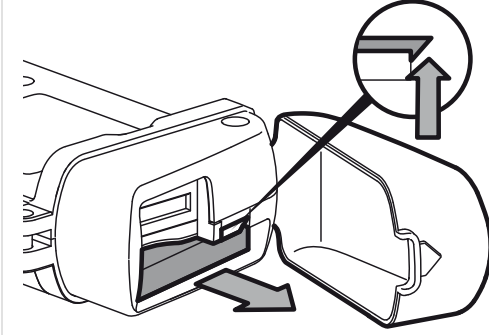
Ölçüm noktaları

1. ← tuşuna basınız.
2. ◀ ▶ tuşları ile ölçüm noktaları arasında geçiş yapınız.
3. Menüü kapatmak için "C" tuşuna basınız.
– Seçime bağlı olarak, ölçüm noktası ok tuşlarıyla kaydırılabilir.

Kapatma



Pili şarj etme



Yazılım

IR-Report Basic yazılımını aşağıdaki linkten indiriniz:

<http://software.trotec.com>

Kurulum talimatlarını uygulayınız. Termogramların düzenlenmesi için kullanım kılavuzunu veya ilgili IR-Report yazılımının yardım metinlerini okuyunuz.

Kullanım kılavuzu

Kullanım kılavuzunu aşağıdaki linkten indiriniz:

<http://www.trotec.com>