

TP7

TR

KULLANIM KILAVUZU
PİROMETRE



 TROTEC

İçindekiler

Kullanım kılavuzu hakkında bilgiler	2
Cihazın kullanım ömrü ve garanti süresi.....	2
Kullanım hatalarına ilişkin bilgiler - Güvenlik.....	2
Cihaz fonksiyonlarıyla ilgili tanıtıcı ve temel bilgiler	4
Taşıma ve nakliye sırasında dikkat edilecek hususlar	7
Bağlantı veya montaj.....	7
Kullanım	7
Cihazın enerji tüketimi açısından verimli kullanımına ilişkin bilgiler	9
Kullanıcının kendi yapabileceği bakım, onarım veya ürünün temizliğine ilişkin bilgiler	9
Bakım, onarım ve kullanımda uyulması gereken kurallar	9
Hatalar ve arızalar	9
Servis istasyonları	10
Üretici ve ithalatçı firmanın unvanı, adres ve telefon numarası	10
Kullanım sırasında insan veya çevre sağlığına tehlikeli veya zararlı olabilecek durumlara ilişkin uyarılar	10

Kullanım kılavuzu hakkında bilgiler

Semboller



Elektrik gerilimine karşı uyarı

Bu sembol, elektrik gerilimi nedeniyle insanların hayatına ve sağlığına yönelik oluşan tehlikelere karşı uyarıda bulunur.



Lazer ışınlarına karşı uyarı

Bu sembol, lazer ışınları nedeniyle insanların sağlığına yönelik oluşan tehlikelere karşı uyarıda bulunur.



Uyarı

Sinyal sözcüğü, önlenmediği takdirde ölüm veya ağır bir yaralanmaya neden olabilecek orta risk derecesindeki bir tehlikeyi tanımlar.



Dikkat

Sinyal sözcüğü, önlenmediği takdirde hafif veya orta bir yaralanmaya neden olabilecek düşük risk derecesindeki bir tehlikeyi tanımlar.

Not

Sinyal sözcüğü, önemli bilgilere işaret eder (örn. maddi hasarlar), fakat tehlikelere işaret etmez.



Bilgi

Bu sembolün bulunduğu notlar, çalışmalarınızı hızlı ve güvenli şekilde yapmanız konusunda size yardımcı olur.



Kılavuza dikkat ediniz

Bu sembolün bulunduğu notlar, kullanım kılavuzuna dikkat edilmesi gerektiği konusunda sizi uyarır.

Kullanım kılavuzunun ve AB uygunluk beyanının güncel sürümünü aşağıdaki linkten indiriniz:



TP7



<https://hub.trotec.com/?id=42338>

Cihazın kullanım ömrü ve garanti süresi

Aşağıdaki bilgiler sadece Türkiye için geçerlidir:

Ticari müşteriler için garanti süresi bir yıldır. Özel müşteriler için garanti süresi iki yıldır.

Kullanım hatalarına ilişkin bilgiler - Güvenlik

Bu kılavuzu, cihazı çalıştırmadan/kullanmadan önce dikkatlice okuyunuz ve kılavuzu her zaman kurulum yerinin hemen yakınında veya cihazın üzerinde bulundurunuz.



Uyarı

Tüm güvenlik uyarılarını ve talimatları okuyunuz.

Güvenlik uyarılarına ve talimatlara uymanın ihmal edilmesi, elektrik çarpmasına, yangına ve/veya ağır yaralanmalara neden olabilir.

Daha sonra bakmak için tüm güvenlik uyarılarını ve talimatları saklayınız.

- Cihazı patlama tehlikesi altındaki mekânlarda veya bölgelerde çalıştırmayınız ve bu tür yerlere yerleştirmeyiniz.
- Cihazı, agresif atmosferlerde çalıştırmayınız.
- Cihazı suya batırmayınız. Cihazın içine sıvı girmesini önleyiniz.
- Cihaz sadece kuru bir ortamda kullanılmalı ve yağmur altında veya çalışma koşullarının üstündeki bir bağıl nem değerinde kesinlikle kullanılmamalıdır.
- Cihazı sürekli direkt güneş ışınlarına karşı koruyunuz.
- Cihazı güçlü titreşimlere maruz bırakmayınız.

- Cihazın üzerindeki güvenlik işaretlerini, çıkartmaları ve etiketleri çıkarmayınız. Tüm güvenlik işaretleri, çıkartmalar ve etiketlerin okunur durumda olmasını sağlayınız.
- Cihazı açmayınız.
- Doğrudan lazer ışınına bakmaktan kaçınınız.
- Lazer ışınına insanlara veya hayvanlara doğru yöneltmeyiniz.
- Şarj edilemeyen pilleri kesinlikle şarj etmeyiniz.
- Çeşitli pil tipleri ve yeni ve kullanılmış piller birlikte kullanılmamalıdır.
- Pilleri, kutuplarına uygun şekilde pil bölmesine yerleştiriniz.
- Boşalmış pilleri cihazdan çıkartınız. Piller, çevre açısından tehlikeli maddeler içerir. Pilleri, ulusal yasalara uygun şekilde tasfiye ediniz (bkz. Tasfiye bölümü).
- Cihazı uzun süre kullanmayacaksınız cihazdaki pilleri çıkartınız.
- Pil bölmesindeki besleme klemenslerine kesinlikle kısa devre yapmayınız!
- Pilleri yutmayınız! Bir pilin yutulması, 2 saat içinde ağır iç yanıklara neden olabilir! Yanıklar, ölüme neden olabilir!
- Bir pili yuttuğunuza veya pilin başka yollarla vücudunuza girdiğine inanıyorsanız hemen bir doktora gidiniz!
- Yeni ve kullanılmış pilleri ve açık pil bölmesini çocuklardan uzak tutunuz.
- Depolama ve çalışma koşullarına dikkat ediniz (bkz. Teknik Bilgiler).

Usulüne uygun kullanım

Cihaz, sadece teknik bilgiler bölümünde belirtilen ölçüm aralığı dahilinde kızılötesi sensörle sıcaklık ölçümleri için üretilmiştir. Cihazı kullanan kişiler, başta Güvenlik bölümü olmak üzere kullanım kılavuzunu okumuş ve anlamış olmalıdır.

Cihazı usulüne uygun şekilde kullanmak için, sadece Trotec tarafından test edilmiş aksesuarlar veya Trotec tarafından test edilmiş yedek parçalar kullanınız.

Öngörülebilir hatalı kullanım

Cihaz insanlara yöneltmemelidir. Cihazı patlama tehlikesi bulunan bölgelerde veya sıvıları ölçmek için ya da gerilim taşıyan parçalar üzerinde kullanmayınız. Usulüne aykırı kullanım nedeniyle oluşan hasarlara yönelik olarak Trotec hiçbir sorumluluk üstlenmez. Bu durumda garanti talepleri geçersiz olur. Cihaz üzerinde izin olmadan değiştirme, ekleme ya da dönüştürme işlemi yapmak yasaktır.

Personelin niteliği

Bu cihazı kullanan kişiler:

- Lazerli ölçüm cihazlarıyla çalışma sırasında oluşan tehlikeleri bilmeli,
- Başta güvenlik bölümü olmak üzere kullanım kılavuzunu okumuş ve anlamış olmalıdır.

Cihazın üzerindeki güvenlik işaretleri ve levhalar

Not

Cihazın üzerindeki güvenlik işaretlerini, çıkartmaları ve etiketleri çıkarmayınız. Tüm güvenlik işaretleri, çıkartmalar ve etiketlerin okunur durumda olmasını sağlayınız.

Cihazın üzerine aşağıdaki güvenlik işaretleri ve levhalar takılmıştır:

Uyarı levhası	
Anlamı	Uyarı levhası, cihazın arka tarafında yer alır ve Sınıf 2 Lazerli bir cihazın söz konusu olduğunu belirtir. Güç, 1,0 mW altındadır. Lazerin frekans aralığı, 630 ile 670 nm arasındadır. Lazer ışınına veya lazer ışınının çıktığı deliğe bakmayınız!

Kalan tehlikeler



Elektrik gerilimine karşı uyarı

Dış gövdeye giren sıvılar nedeniyle kısa devre tehlikesi ortaya çıkar!
Cihazı ve aksesuarları suya batırmayınız. Dış gövdenin içine su veya başka sıvıların girmemesine dikkat ediniz.



Elektrik gerilimine karşı uyarı

Elektrikli parçalar üzerindeki çalışmalar sadece yetkili bir uzman şirket tarafından gerçekleştirilmelidir!



Lazer ışınlarına karşı uyarı



Lazer sınıfı 2, P maks.: < 1 mW, λ: 400-700 nm, EN 60825-1:2014

Lazer ışınına veya lazerin çıktığı deliğe direkt olarak bakmayınız.

Lazer ışını kesinlikle insanlara, hayvanlara veya yansıtıcı yüzeylere yöneltmeyiniz. Lazer ışını ile kısa bir görsel temas dahi gözlerde sorunlara neden olabilir. Lazer çıkışına optik aletlerle (örn. büyüteç, dürbün, vb.) bakılması sonucunda gözlere yönelik bir tehlike oluşur. Sınıf 2 bir lazerle çalışırken, göz korumasının takılmasına yönelik ulusal yasalara dikkat ediniz.



Uyarı

Boğulma tehlikesi!
Ambalaj malzemesini dikkatsizce etrafta bırakmayınız. Çocuklar için tehlikeli bir oyuncığa dönüşebilir.



Uyarı

Cihaz bir oyuncak değildir ve çocukların eline geçmemelidir.



Uyarı

Eğitimsiz kişiler tarafından amacına veya usulüne uygun olmayan şekilde kullanılması durumunda bu cihaz çeşitli tehlikelere neden olabilir! Personel niteliklerine dikkat ediniz!



Dikkat

Isı kaynaklarıyla aranızda yeterli mesafe bırakınız.

Not

Cihazda hasar oluşmasını önlemek için; cihazı aşırı sıcaklıklara, neme veya ıslanmaya maruz bırakmayınız.

Not

Cihazı temizlemek için sert temizlik maddeleri, aşındırıcı veya çözücü maddeler kullanmayınız.

Cihaz fonksiyonlarıyla ilgili tanıtıcı ve temel bilgiler

Cihaz açıklaması

TP7 pirometre, kızılötesi sensörü aracılığıyla yüzey sıcaklıklarını temas etmeden ölçer. Ölçüm lekesinin tam olarak belirlenmesi için, cihaza bir çoklu lazerli işaretleyici entegre edilmiştir.

Daha doğru bir ölçüm sonucu elde etmek için, ölçülecek malzemenin emisyon derecesi ayarlanabilir.

Sıcaklık ölçümü için, cihazda serbestçe tanımlanabilen eşik değerleri ayarlanabilir. Önceden seçilen bu eşik değerinin aşılması veya altına inilmesi, hem seli bir alarm fonksiyonu, hem de ekran renginin değişmesiyle bildirilir.

Ekran, gerektiğinde aydınlatılabilir. Ürün uzun düre kullanılmadığında otomatik kapanır.

Ölçüm prensibi

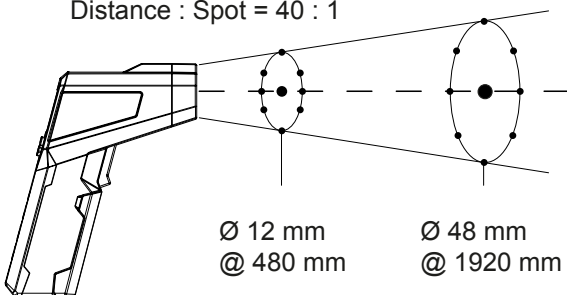
Cihaz, sıcaklığı bir kızılötesi sensör yardımıyla ölçer. Sıcaklık ölçümünde rol oynayan önemli büyüklükler ölçüm lekesi çapı ve emisyon derecesidir.

Ölçüm lekesi

Ölçüm lekesi çapına (S) olan mesafenin (D) oranına dikkat ediniz. Nesneye olan mesafe ne kadar artarsa, ölçüm lekesi çapı o kadar büyür ve ölçüm sonucu da o oranda daha az hassas olur. Cihaz, ölçüm lekesinde bulunan tüm sıcaklık değerlerini kullanarak bir ortalama sıcaklık değeri belirler.

MULTIPOINT-LASER

Distance : Spot = 40 : 1



Emisyon derecesi

Emisyon derecesi, bir malzemenin enerji yayımının karakteristik değerini tanımlar.

Çoğu organik malzeme 0,95 değerinde bir emisyon derecesine sahiptir. Metalik veya parlayan malzemeler çok daha düşük bir değere sahiptir.

Bir malzemenin emisyon derecesi, örnek olarak aşağıdaki çeşitli faktörlere bağlıdır:

- Malzemenin bileşimi
- Yüzey özelliği
- Sıcaklık

Emisyon derecesi 0,1 ile (teorik) 1 arasında olabilir.

Aşağıdaki genel kural kabul edilebilir:

- Bir malzeme daha koyu ve yüzey yapısı daha mat ise, bu malzeme çok büyük ihtimalle yüksek bir emisyon derecesine sahiptir.
- Bir malzemenin yüzeyi ne kadar açık ve parlak ise, büyük ihtimalle emisyon derecesi o kadar düşük olur.
- Ölçüm yapılacak yüzeyin emisyon derecesi ne kadar yüksekse, bu yüzey, pirometre veya termal kamera ile temassız sıcaklık ölçümü yapmak için o oranda daha uygundur, çünkü bu şekilde yansıtıcı sıcaklık yansımaları göz ardı edilir.

Bununla birlikte, doğru bir ölçüm için mümkün olduğunca doğru bir emisyon değeri girilmesi zorunludur.

Emisyon derecesi tablosu

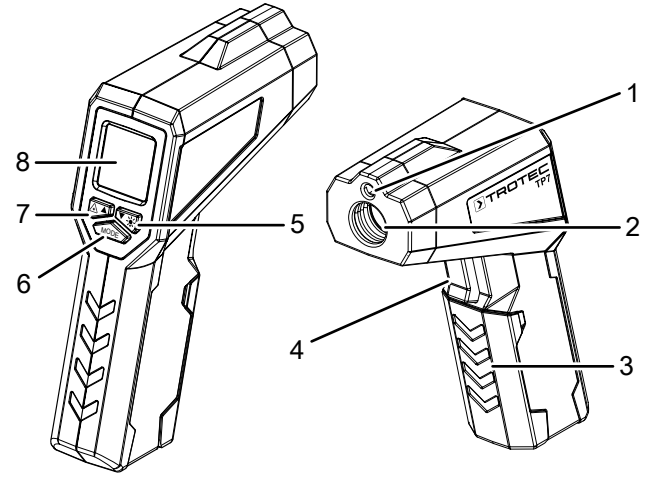
Aşağıdaki tablo, emisyon derecesinin ayarlanması sırasında oryantasyon amacıyla kullanılır. En çok kullanılan malzemelerin emisyon derecesi için referans bilgiler verir.

Malzeme	Emisyon derecesi
Alüminyum, ham	0,1 ila 0,3
Alüminyum, alaşım A3003, oksitlenmiş	0,3
Alüminyum, oksitlenmiş	0,2 ila 0,4
Asbest	0,92 ila 0,95
Asfalt	0,92 ila 0,95
Bazalt	0,7
Beton	0,92 ila 0,95
Bitüm	0,98 ila 1,00
Kurşun, oksitlenmiş	0,2 ila 0,6
Kurşun, ham	0,4
Katranlı mukavva	0,95
Buz	0,98
Demir (dövme), küt	0,9
Demir, oksitlenmiş	0,5 ila 0,9
Demir, paslanmış	0,5 ila 0,7

Malzeme	Emisyon derecesi
Emaye boya, siyah	0,95
Toprak	0,92 ila 0,96
Renk (alkali değil)	0,90 ila 0,95
Renk (metalik değil)	0,95
Alçı	0,60 ila 0,95
Cam, pencere camı	0,85 ila 0,95
Kauçuk	0,92 ila 0,95
Demir döküm, erimiş	0,2 ila 0,3
Demir döküm, oksitlenmemiş	0,2
Cilt	0,98
Haynes alaşım	0,3 ila 0,8
Radyatör boyası	0,95
Ahşap (doğal)	0,90 ila 0,95
Inconel, elektro polisajlı	0,15
Inconel, oksitlenmiş	0,70 ila 0,95
Inconel, kumlanmış	0,3 ila 0,6
Kireçtaşı	0,95 ila 0,98
Karborund	0,9
Seramik	0,88 ila 0,95
Çakıl	0,95
Karbon, grafit	0,70 ila 0,85
Karbon, oksitlenmemiş	0,8 ila 0,9
Plastik, opak	0,95
Bakır, oksitlenmiş	0,4 ila 0,8
Cila	0,80 ila 0,95
Mermer	0,90 ila 0,95
Pirinç, yüksek oranda parlak polisajlı	0,3
Pirinç, oksitlenmiş	0,5
Molibden, oksitlenmiş	0,2 ila 0,6
Nikel, oksitlenmiş	0,2 ila 0,5
Plastik	0,85 ila 0,95
Sıva	0,90 ila 0,95
Kum	0,9
Kar	0,9
Çelik, kaba sac	0,4 ila 0,6
Çelik, soğuk haddeli	0,7 ila 0,9
Çelik, oksitlenmiş	0,7 ila 0,9
Çelik, cilalı sac	0,1
Çelik, paslanmaz	0,1 ila 0,8
Kumaş (bez)	0,95
Duvar kâğıdı (metalik değil)	0,95

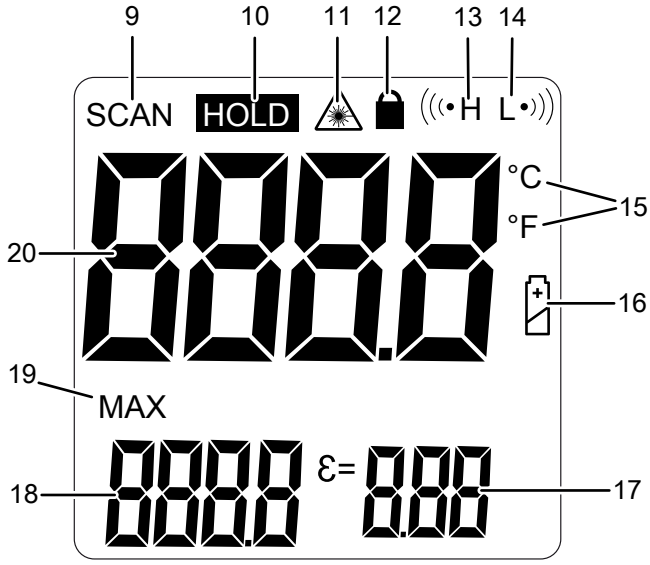
Malzeme	Emisyon derecesi
Tekstil ürünleri (metalik değil)	0,95
Titanyum, oksitlenmiş	0,5 ila 0,6
Ton	0,90 ila 0,95
Su	0,93
Çimento	0,90 ila 0,96
Tuğla (ham)	0,90 ila 0,95
Çinko, oksitlenmiş	0,1

Cihazın görünümü



No.	Tanım
1	Lazerli işaretleyici
2	Kızılötesi sensör
3	Kapağıyla birlikte pil bölümü
4	Ölçüm tuşu
5	Işık tuşu
6	MODE (MOD) tuşu
7	Lazer tuşu
8	Ekran

Ekran



No.	Tanım
9	SCAN (TARAMA) göstergesi
10	HOLD (TUTMA) göstergesi
11	Lazer göstergesi
12	Sürekli ölçüm göstergesi
13	Üst alarm eşiği göstergesi
14	Alt alarm eşiği göstergesi
15	Sıcaklık birimi göstergesi
16	Pil durumu göstergesi
17	Emisyon derecesi göstergesi
18	MAKS sıcaklık göstergesi
19	MAX (Maks) göstergesi
20	Ölçüm değeri göstergesi

Teknik bilgiler

Parametre	Değer
Model	TP7
Ağırlık	224 g
Ebatlar (Uzunluk x Genişlik x Yükseklik)	160 mm x 49 mm x 122 mm
Ölçüm aralığı	-50 °C ila 1000 °C (-58 °F ila 1832 °F)
Çözünürlük	0,1 °C / °F
Hedef göstergesi	Lazer Sınıf II, 630 ila 670 nm <1 mW
Hassasiyet	± 2,5 °C (± 4,5 °F) -50 °C ila 20 °C'de (-58 °F ila 68 °F) ± % 1, 21 °C ila 300 °C'de (69 °F ila 572 °F) ± % 1,5, 301 °C ila 1000 °C'de (573 °F ila 1832 °F)
Emisyon derecesi	0,10 ile 1,0 arasında ayarlanabilir
Optik çözünürlük	40:1 (D:S)
En küçük ölçüm beneği	∅ 25,4 mm
Spektral hassasiyet	8~14 µm
Tepki süresi	<150 ms
Çalışma sıcaklığı	0 °C ila 50 °C (32 °F ila 122 °F), % 10 ila % 90 bağıl nem
Depolama koşulları	-10 °C ila 60 °C, < % 80 bağıl nem
Akım beslemesi	9 V blok pil
Kapatma	Kullanılmaması durumunda yaklaşık 10 saniye sonra

Teslimat kapsamı

- 1 x TP7 cihazı
- 1 x pil 9 V blok
- 1 x kısa kılavuz
- 1 x saklama çantası

Taşıma ve nakliye sırasında dikkat edilecek hususlar

Not

Düzgün olmayan bir şekilde depolar veya taşırsanız cihaz hasar görebilir.
Cihazın taşınması ve depolanmasıyla ilgili bilgilere dikkat ediniz.

Taşıma

Cihazı taşımak için, cihazı dış etkilerden korumak üzere uygun bir çanta kullanınız.

Cihaz, nakliye hasarlarına karşı korumak için üretici tarafından mümkün olan en iyi şekilde ambalajlanmıştır.

Depolama

Cihazı kullanmadığınız zamanlarda aşağıdaki depolama koşullarına uyunuz:

- Kuru ve donmaya ve ısıya karşı korunmuş
- Tozdan ve doğrudan güneş ışığından korunan bir yerde
- Depolama sıcaklığı teknik bilgilere uygun
- Pili cihazdan çıkartınız.

Bağlantı veya montaj

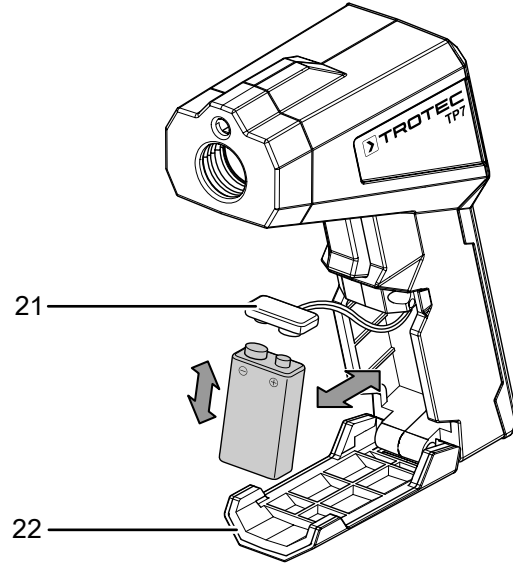
Mobil cihazlarda montaj gerekmez.

Kullanım

Pilin takılması

Not

Cihazın yüzeyinin kuru ve cihazın kapatılmış olduğundan emin olunuz.



1. Pil bölmesi kapağını (22) parmaklarınızla yukarı doğru katlayarak pil bölmesini açınız.
2. Yeni pili (1 x 9 V blok pil) kutupları doğru olacak şekilde pil bağlantı klipsine (21) bağlayınız.
3. Pil bölmesi kapağını kapatınız.

Ölçümün yapılması



Bilgi

Soğuk bir yerden sıcak bir ortama geçiş durumunda cihazın elektronik kartı üzerinde yoğuşma oluşabileceğine dikkat ediniz. Fiziksel olarak önlenemeyen bu oluşum, ölçümün yanlış olmasına neden olur. Bu durumda, ekran hiç ölçüm değeri göstermez veya yanlış ölçüm değerleri gösterir. Ölçüm yapmadan önce, cihaz değişen koşullara kendini ayarlayana kadar birkaç dakika bekleyiniz.

- Ölçülecek yüzeyin tozdan, kirden veya benzeri maddelerden arındırılmış olduğundan emin olunuz.
- Yüksek oranda yansıtıcı yüzeylerde daha doğru bir ölçüm sonucu elde etmek için, bu yüzeyleri matlaştırılmış kaplama bantıyla veya mümkün olduğunca yüksek ve bilinen bir emisyon derecesine sahip siyah mat boyayla kaplayınız.
- Ölçüm lekesi çapı ile mesafe arasında 40:1'lik oran olmasına dikkat ediniz. Doğru ölçümler yapabilmek için ölçüm nesnesi, ölçüm lekesinden en az iki kat büyük olmalıdır.

Hızlı ölçümün gerçekleştirilmesi

Hızlı bir ölçüm yapmak için aşağıdaki yöntemi izleyiniz:

1. Cihazı ölçülecek nesneye doğru yöneltiniz.
2. Ölçüm tuşuna (4) basınız.
 - ⇒ Cihaz açılır ve bir ölçüm yapar.
 - ⇒ Güncel ölçüm değeri ekranda gösterilir.

Uzun ölçümün gerçekleştirilmesi

Daha uzun bir ölçüm yapmak için aşağıdaki yöntemi izleyiniz:

1. Cihazı ölçülecek nesneye doğru yöneltiniz.
2. Daha uzun bir ölçüm gerçekleştirmek için ölçüm tuşunu (4) daha uzun süre basılı tutunuz.
 - ⇒ Cihaz açılır ve bir ölçüm yapar.
 - ⇒ Ekranda, SCAN (TARAMA) sembolü (9) görüntülenir ve ölçüm yapılır.
 - ⇒ Güncel ölçüm değeri ekranda gösterilir.
3. Ölçüm tuşunu (4) bırakınız.
 - ⇒ Cihaz ölçümü durdurur ve ekranda, HOLD (TUTMA) sembolü (10) görüntülenir.
 - ⇒ Ek olarak, son ölçümün maksimum değeri (19) gösterilir.

Sıcaklık biriminin (°C / °F) ayarlanması

Sıcaklık, fabrika çıkışında °C olarak görüntülenir. Cihazda manuel olarak °F birimi şeklinde değiştirilebilir.

Sıcaklık birimini değiştirmek için aşağıdaki yöntemi izleyiniz:

1. Sıcaklık birimi göstergesi (15) yanıp sönene kadar MODE (MOD) tuşuna (6) basınız.
2. Cihazdaki sıcaklık birimini değiştirmek için lazer tuşuna (7) veya ışık tuşuna (5) basınız.

Lazerli işaretleyiciyi açma veya kapatma

Lazer işaretleyici, fabrikada kapatılmıştır.



Lazer ışınlarına karşı uyarı

Lazer açık durumdayken ölçüm tuşuna (4) basarsanız lazerli işaretleyicinin açılacağına lütfen dikkat ediniz.

Lazer ışınından kaynaklanan tehlike!

Lazerli işaretleyiciyi açmak veya kapatmak için aşağıdaki yöntemi izleyiniz:

1. Lazer tuşuna (7) basınız.
 - ⇒ Lazer göstergesinde (11) Lazerli işaretleyici Açık sembolü görüntülenir.
 - ⇒ Lazerli işaretleyici açılmıştır.
2. Lazer tuşuna (7) tekrar basınız.
 - ⇒ Lazer göstergesinde (11) Lazerli işaretleyici Açık sembolü artık gösterilmez.
 - ⇒ Lazer işaretleyici kapatılmıştır.

Cihaz, seçilen ayarı kapatma sırasında belleğinde tutar.

Ekran aydınlatmasının açılması veya kapatılması

Ekran aydınlatması fabrikada kapatılmıştır.

Ekran aydınlatmasını açmak veya kapatmak için aşağıdaki yöntemi izleyiniz:

1. Işık tuşuna (5) basınız.
 - ⇒ Ekran aydınlatması açılır.
2. Işık tuşuna (5) tekrar basınız.
 - ⇒ Ekran aydınlatması kapatılır.

Cihaz, seçilen ayarı kapatma sırasında belleğinde tutar.

Emisyon derecesinin ayarlanması

Daha doğru bir ölçüm için, ölçümü yapmadan önce cihaza mümkün olduğunca doğru bir emisyon derecesi girebilirsiniz.

Cihazdaki emisyon derecesini ayarlamak için aşağıdaki yöntemi izleyiniz:

1. Emisyon derecesi göstergesi (17) yanıp sönene kadar MODE (MOD) tuşuna (6) basınız.
2. Emisyon derecesini, lazer tuşu (7) veya ışık tuşuyla (5) 0,10 ile 1,00 arasındaki istediğiniz değere getiriniz.
3. Lazer tuşuna (7) basınız.
 - ⇒ Ayarlanan emisyon derecesi değeri 0,01 oranında artar.
4. Işık tuşuna (5) basınız.
 - ⇒ Ayarlanan emisyon derecesi değeri 0,01 oranında azalır.
5. Ayarladığınız emisyon derecesini kendi ölçümünüz için içe aktarmak üzere ölçüm tuşuna (4) basınız.

Sürekli ölçümü açma veya kapatma

Cihaz, bir sürekli ölçüm fonksiyonuna sahiptir. Cihaz, bu sırada devre dışı bırakılana kadar sürekli olarak sıcaklık değerlerini belirler.

Sürekli ölçümü devreye sokmak için aşağıdaki yöntemi izleyiniz:

1. Sürekli ölçüm göstergesindeki (12) sürekli ölçüm sembolü yanıp sönene kadar MODE (MOD) tuşuna (6) basınız.
 - ⇒ Üstteki ölçüm değeri göstergesinde (20) OFF (KAPALI) yazısını göreceksiniz.
2. Lazer tuşuna (7) veya ışık tuşuna (5) basınız.
 - ⇒ Üstteki ölçüm değeri göstergesinde (20) ON (AÇIK) yazısını göreceksiniz.
3. Sürekli ölçümü başlatmak için ölçüm tuşuna (4) basınız.
 - ⇒ Cihaz, sürekli ölçüme başlar.
4. Sürekli ölçümü durdurmak için ölçüm tuşuna (4) tekrar basınız.
 - ⇒ Cihaz, sürekli ölçümü durdurur ve belirlenen ölçüm değerini gösterir.

Alt ve üst alarm eşiğinin ayarlanması

Cihazda, ölçüm değeri için bir alt ve bir üst alarm eşiği ayarlanabilir. Ayarlanan ölçüm değeri aşılsa veya altına inilirse cihazda sesli bir sinyal duyulur. Ek olarak, ekran aşağıdaki renklerde yanar:

Ekran rengi	Anlamı
kırmızı renkte yanıp sönüyor	Yüzey sıcaklığı, etkinleştirilmiş üst eşik değerini aşıyor. Ekran, kırmızı renkte yanıp söner ve sabit bir alarm sesi duyulur. Ekran aydınlatması devre dışı bırakılmışken de çalışır.
mavi renkte yanıp sönüyor	Yüzey sıcaklığı, etkinleştirilmiş alt eşik değerinin altına iniyor. Ekran, mavi renkte yanıp söner ve sabit bir alarm sesi duyulur. Ekran aydınlatması devre dışı bırakılmışken de çalışır.
kesintisiz şekilde yeşil renkte yanıyor	Yüzey sıcaklığı normal aralıkta. Ekran aydınlatması etkinleştirilmişse ekran sadece yeşil renkte yanar.

Üst veya alt alarm eşiğini ayarlamak için aşağıdaki yöntemi izleyiniz:

- Göstergede üst alarm eşiği (13) veya alt alarm eşiği sembolü (14) yanıp sönene kadar MODE (MOD) tuşuna (6) basınız.
 - ⇒ Üstteki ölçüm değeri göstergesinde (20) OFF (KAPALI) yazısını göreceksiniz.
- Lazer tuşuna (7) veya ışık tuşuna (5) basınız.
 - ⇒ Üstteki ölçüm değeri göstergesinde (20) ON (AÇIK) yazısını göreceksiniz.
- MODE (MOD) tuşuna (6) tekrar basınız.
 - ⇒ Üst ölçüm değeri göstergesinde (20), alarm eşiğinin kayıtlı değerini görebilirsiniz.
- Alarm eşiği değerini, lazer tuşu (7) veya ışık tuşuyla (5) istediğiniz değere getiriniz.

Alarm eşiğinin etkinleştirilmesi/devre dışı bırakılması

Üst veya alt alarm eşiğini etkinleştirmek/devre dışı bırakmak için aşağıdaki yöntemi izleyiniz:

- Göstergede üst alarm eşiği (13) veya alt alarm eşiği sembolü (14) yanıp sönene kadar MODE (MOD) tuşuna (6) basınız.
 - ⇒ Üstteki ölçüm değeri göstergesinde (20) OFF (KAPALI) yazısını göreceksiniz.
- Alarm eşiğini etkinleştirmek için lazer tuşuna (7) veya ışık tuşuna (5) basınız.
 - ⇒ Üstteki ölçüm değeri göstergesinde (20) ON (AÇIK) yazısını göreceksiniz.
 - ⇒ İstenen alarm eşiği etkinleştirilmiştir
- Alarm eşiğini devre dışı bırakmak için lazer tuşuna (7) veya ışık tuşuna (5) tekrar basınız.
 - ⇒ Üstteki ölçüm değeri göstergesinde (20) OFF (KAPALI) yazısını göreceksiniz.
 - ⇒ İstenen alarm eşiği devre dışı bırakılmıştır.

Cihazın enerji tüketimi açısından verimli kullanımına ilişkin bilgiler

Gereksiz enerji tüketimini önlemek için, cihazın sadece gerçek kullanım süresi boyunca açık kalmasına dikkat ediniz. Mevcutsa, cihazın kapatma otomatından faydalanınız.

Kullanıcının kendi yapabileceği bakım, onarım veya ürünün temizliğine ilişkin bilgiler

Pil değişimi

Cihazın ekranında (8) pil göstergesi yanıyor veya cihaz artık açılmıyorsa pilin değiştirilmesi gerekir. Bkz. Kullanım bölümü

Temizlik

Cihazı nemli, yumuşak, hav bırakmayan bir bezle temizleyiniz. Dış gövdenin içine nem girmemesine dikkat ediniz. Sprey, çözücü madde, alkol içeren temizleyiciler veya aşındırıcı maddeler kullanmayınız; bunun yerine bezi nemlendirmek için sadece temiz su kullanınız.

Onarım

Cihazda hiçbir değişiklik yapmayınız ve yedek parçaları kendi başınıza takmayınız. Onarım veya cihaz kontrolü için üreticiye başvurunuz.

Bakım, onarım ve kullanımda uyulması gereken kurallar



Uyarı

Dış gövdenin açılmasını gerektiren periyodik bakım çalışmaları ve onarımlarda Trotec müşteri servisine başvurunuz. Kurallara aykırı şekilde açılan cihazlar her türlü garanti kapsamı dışındadır ve garanti talepleri geçersiz olur.

Hatalar ve arızalar

Kusursuz işlevselliği temin etmek için, cihaz üretim esnasında defalarca kontrol edilmiştir. Buna rağmen arızalar ortaya çıkarsa cihazı aşağıdaki listeye göre kontrol ediniz.

Cihaz açılmıyor:

- Pilin şarj durumunu kontrol ediniz. Gerekirse pili değiştiriniz, bkz. Pilin takılması bölümü.
- Pilin doğru oturup oturmadığını kontrol ediniz. Kutupların doğru olmasına dikkat ediniz.

Servis istasyonları

Aşağıdaki bilgiler sadece Türkiye için geçerlidir:

Trotec Endüstri Ürünleri Tic.Ltd.Sti.

Oruçreis Mh., Giyimkent Cd.,

14. Sok. No.61, Giyimkent Sitesi

34235 Esenler/İstanbul

Telefon: +90 212 438 56 55

Üretici ve ithalatçı firmanın unvanı, adres ve telefon numarası

İthalatçı (sadece Türkiye için geçerlidir):

Trotec Endüstri Ürünleri Tic.Ltd.Sti.

Oruçreis Mh., Giyimkent Cd.,

14. Sok. No.61, Giyimkent Sitesi

34235 Esenler/İstanbul

Telefon: +90 212 438 56 55

Faks: +90 212 438 56 51

Üretici:

Trotec GmbH

Grebener Straße 7

D-52525 Heinsberg

Telefon: +49 2452 962-400

Faks: +49 2452 962-200

E-posta: info@trotec.de

Kullanım sırasında insan veya çevre sağlığına tehlikeli veya zararlı olabilecek durumlara ilişkin uyarılar

Elektronik cihazlar evsel atık değildir ve Türkiye'de, elektrikli ve elektronik cihazlar hakkındaki Elektrikli ve Elektronik Teçhizat Atıkları Direktifi'ne (EETA) göre uzman bir tasfiye merkezine gönderilmelidir. Kullandıktan sonra lütfen bu cihazı geçerli yasal düzenlemelere uygun şekilde tasfiye ediniz.

Trotec GmbH

Grebbener Str. 7
D-52525 Heinsberg

☎ +49 2452 962-400

☎ +49 2452 962-200

✉ info@trotec.com

www.trotec.com