

TFV 10 S / TFV 30 S

TR

TALİMATLAR
TURBO FAN



İçindekiler

Bu kılavuzu kullanma hakkında notlar.....	2
Cihazın kullanım ömrü ve garanti süresi.....	3
Kullanım hatalarına ilişkin bilgiler – Güvenlik	3
Cihaz fonksiyonlarıyla ilgili tanıtıcı ve temel bilgiler	4
Taşıma ve nakliye sırasında dikkat edilecek hususlar	6
Bağlantı veya montaj.....	6
Kullanım	8
Cihazın enerji tüketimi açısından verimli kullanımına ilişkin bilgiler	8
Sonradan sipariş edilebilen aksesuarlar	8
Hatalar ve arızalar	9
Kullanıcının kendi yapabileceği bakım, onarım veya ürünün temizliğine ilişkin bilgiler	9
Bakım, onarım ve kullanımda uyulması gereken kurallar	9
Teknik ek	10
Üretici ve ithalatçı firmanın unvanı, adres ve telefon numarası	10
Servis istasyonları	10
Kullanım sırasında insan veya çevre sağlığına tehlikeli veya zararlı olabilecek durumlara ilişkin uyarılar	10

Bu kılavuzu kullanma hakkında notlar**Semboller****Elektrik gerilimine karşı uyarı**

Bu sembol, elektrik gerilimi nedeniyle insanların hayatına ve sağlığına yönelik oluşan tehlikelere karşı uyarıda bulunur.

**Uyarı**

Sinyal sözcüğü, önlenmediği takdirde ölüm veya ağır bir yaralanmaya neden olabilecek orta risk derecesindeki bir tehlikeyi tanımlar.

**Dikkat**

Sinyal sözcüğü, önlenmediği takdirde hafif veya orta bir yaralanmaya neden olabilecek düşük risk derecesindeki bir tehlikeyi tanımlar.

Not

Sinyal sözcüğü, önemli bilgilere işaret eder (örn. maddi hasarlar), fakat tehlikelere işaret etmez.

**Bilgi**

Bu sembolün bulunduğu notlar, çalışmalarınızı hızlı ve güvenli şekilde yapmanız konusunda size yardımcı olur.

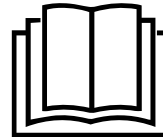
**Kılavuza dikkat ediniz**

Bu sembolün bulunduğu notlar, kılavuza dikkat edilmesi gerektiği konusunda sizi uyarır.

**Koruyucu kulaklık takınız**

Bu sembolün bulunduğu notlar, bir koruyucu kulaklık kullanılması gerektiği konusunda sizi uyarır.

Bu kılavuzun ve AB uygunluk beyanının güncel sürümünü aşağıdaki linkten indiriniz:



TFV 10 S

<https://hub.trotec.com/?id=41187>

TFV 30 S

<https://hub.trotec.com/?id=41188>

Cihazın kullanım ömrü ve garanti süresi

Aşağıdaki bilgiler sadece Türkiye için geçerlidir:

Ticari müşteriler için garanti süresi bir yıldır. Özel müşteriler için garanti süresi iki yıldır.

Kullanım hatalarına ilişkin bilgiler – Güvenlik

Bu kılavuzu, cihazı çalıştırmadan/kullanmadan önce dikkatlice okuyunuz ve kılavuzu her zaman kurulum yerinin hemen yakınında veya cihazın üzerinde bulundurunuz.



Uyarı

Tüm güvenlik uyarılarını ve talimatları okuyunuz.

Güvenlik uyarılarına ve talimatlara uymanın ihmal edilmesi, elektrik çarpmasına, yangına ve/veya ağır yaralanmalara neden olabilir.

Daha sonra bakmak için tüm güvenlik uyarılarını ve talimatları saklayınız.

Bu cihaz, gözetim altında veya cihazın güvenli kullanımı hakkında eğitilmiş ve bu nedenle oluşacak tehlikeleri anlamış olmaları durumunda 8 yaşın üstündeki çocuklar ve kısıtlı fiziksel, duyuşsal veya mental yeteneklere sahip veya deneyimi ve bilgisi eksik kişiler tarafından kullanılabilir.

Çocuklar cihazla oynamamalıdır. Temizlik ve kullanıcı bakımı, gözetim altında olmayan çocuklar tarafından yapılmamalıdır.

- Cihazı patlama tehlikesi altındaki mekânlarda veya bölgelerde çalıştırmayınız ve bu tür yerlere yerleştirmeyiniz.
- Cihazı, agresif atmosferlerde çalıştırmayınız.
- Cihazı dik konumda ve durma güvenliği sağlanmış şekilde yatay ve sağlam bir yüzeye yerleştiriniz.
- Nemli temizlikten sonra cihazı kurutunuz. Cihazı ıslak durumda çalıştırmayınız.
- Cihazı elleriniz nemli veya ıslakken çalıştırmayınız veya kullanmayınız.
- Cihazı doğrudan su püskürmesine maruz bırakmayınız.
- Cihazın içine asla herhangi bir nesne veya uzuvlarınızı sokmayınız.
- Çalışma sırasında cihazın üzerini örtmeyiniz.
- Cihazın üzerine oturmayınız.
- Cihaz bir oyuncak değildir. Çocukları ve hayvanları uzak tutunuz.
- Cihazın her kullanımından önce cihazın aksesuarlarını ve bağlantı parçalarını olası hasarlar açısından kontrol ediniz. Arızalı cihazları ve cihaz parçalarını kullanmayınız.
- Cihazın dışında bulunan tüm elektrik kablolarının hasar görmeye karşı (örn. hayvanlar nedeniyle) korunduğundan emin olunuz. Elektrik kabloları veya şebeke bağlantısında hasar varken cihazı kesinlikle kullanmayınız!

- Şebeke bağlantısı, Teknik Ek bölümündeki bilgilere uygun olmalıdır.
- Elektrik fişini düzgün bir şekilde topraklanmış prize takınız.
- Elektrik kablosu için kullanılacak uzatmaları teknik bilgileri dikkate alarak seçiniz. Uzatma kablosunu tamamen açınız. Aşırı elektrik yükü oluşmasına izin vermeyiniz.
- Cihazdaki bakım, temizlik veya onarım çalışmalarından önce, elektrik fişinin tutarak elektrik kablosunu prizden çekiniz.
- Cihazı kullanmadığınız zamanlarda, cihazı kapatınız ve elektrik kablosunu prizden çıkartınız.
- Elektrik fişinde veya elektrik kablosunda hasar tespit ettiyseniz cihazı kesinlikle kullanmayınız. Elektrik kablosu zarar görmüşse, tehlikeleri önlemek için, üretici veya müşteri hizmetleri ya da benzer nitelikte bir kişi tarafından değiştirilmelidir. Arızalı elektrik kabloları insan sağlığı için ciddi tehlike oluşturur!
- Depolama ve çalışma koşullarına dikkat ediniz (bkz. Teknik Bilgiler).
- Hava girişi ve hava çıkışının açık olduğundan emin olunuz.
- Hava girişi ve hava çıkışının yakın çevresinde gevşek nesnelere ve kir bulunmamasını sağlayınız.

Usulüne uygun kullanım

TFV 10 S / TFV 30 S cihazlarını, zemin kaplamalarının hızlı şekilde kurutulması, yapı kurutma veya su hasarlarından sonra duvarların ve zeminlerin destekleyici şekilde kurutulması işlemleri için yüksek hava sirkülasyonlu zemine yakın geniş bir hava akımı oluşturmak için kullanınız.

Usulüne uygun kullanımın dışındaki bir kullanım, hatalı kullanım olarak kabul edilir.

Makul şekilde öngörülebilir hatalı kullanım

Turbo fan, sıvılarda veya su baskını olmuş ya da bataklık şeklindeki zeminlerde kurulum için uygun değildir. Cihaz üzerinde izin olmadan değiştirme, ekleme ya da dönüştürme işlemi yapmak yasaktır.

Kişisel koruyucu donanım



Koruyucu kulaklık takınız

Cihazla çalışırken uygun bir koruyucu kulaklık takınız.

Personelin niteliği

Bu cihazı kullanan kişiler:

- Başta Kullanım hatalarına ilişkin bilgiler – Güvenlik bölümü olmak üzere kılavuzu anlamış olmalıdır.

Kalan tehlikeler**Elektrik gerilimine karşı uyarı**

Elektrikli parçalar üzerindeki çalışmalar sadece yetkili bir uzman şirket tarafından gerçekleştirilmelidir!

**Elektrik gerilimine karşı uyarı**

Cihaz üzerinde gerçekleştirilecek tüm çalışmalardan önce elektrik fişini prizden çıkartınız!
Elektrik fişine nemli ya da ıslak elle dokunmayınız.
Elektrik fişinden tutarak elektrik kablosunu elektrik prizinden çekiniz.

**Uyarı**

Eğitimsiz kişiler tarafından amacına veya usulüne uygun olmayan şekilde kullanılması durumunda bu cihaz çeşitli tehlikelere neden olabilir! Personel niteliklerine dikkat ediniz!

**Uyarı**

Cihaz bir oyuncak değildir ve çocukların eline geçmemelidir.

**Uyarı**

Boğulma tehlikesi!
Ambalaj malzemesini dikkatsizce etrafta bırakmayınız.
Çocuklar için tehlikeli bir oyuncakça dönüşebilir.

**Dikkat**

Parçaların güçlü hava akımı nedeniyle savrulmasından kaynaklanan yaralanma tehlikesi bulunmaktadır.
Cihazı açmadan önce, hava girişi ve hava çıkışının yakınında gevşek parçalar (giysi parçaları, saç, vb.) bulunmadığından emin olunuz!

Not

Cihazı temizlemek için sert temizlik maddeleri, aşındırıcı veya çözücü maddeler kullanmayınız.

Acil durumda yapılması gerekenler

1. Acil bir durumda cihazı şebeke beslemesinden ayırınız:
Cihazı kapatınız ve elektrik fişini çekiniz.
2. İnsanları tehlike bölgesinden çıkartınız.
3. Arızalı bir cihazı tekrar elektrik şebekesine bağlamayınız.

Cihaz fonksiyonlarıyla ilgili tanıtıcı ve temel bilgiler**Cihaz açıklaması**

TFV 10 S / TFV 30 S cihazları, çok yüksek bir hava akımına göre tasarlanmıştır. Halı, bina veya zemin döşeme kurutması ve zor ulaşılan ara bölümlerin havalandırılması için kullanılabilirler. Cihazlar, yüksek hava sirkülasyonu sayesinde ek olarak yüksek nemin kontrolü için de kullanılabilir. Fan, örn. kış aylarında büyük binaların ısıtılması sırasındaki ek hava sirkülasyonu için de çok verimli bir sonuç sağlar.

TFV 30 S cihazı ayrıca, başka bir cihazı aynı priz üzerinden çalıştırmak için bir servis prizine sahiptir. Bu priz, TFV 30 S takılı olduğu sürece çalışmaya hazırdır; açılması gerekmez.

Bunun dışında, hava akımını 3 adede kadar farklı noktaya odaklamak için TFV 30 S cihazına bir üçlü hortum dağıtıcı bağlayabilirsiniz.

Bu cihazda kabloyu taşıma kolundaki bir kablo yuvasına sarabilirsiniz.

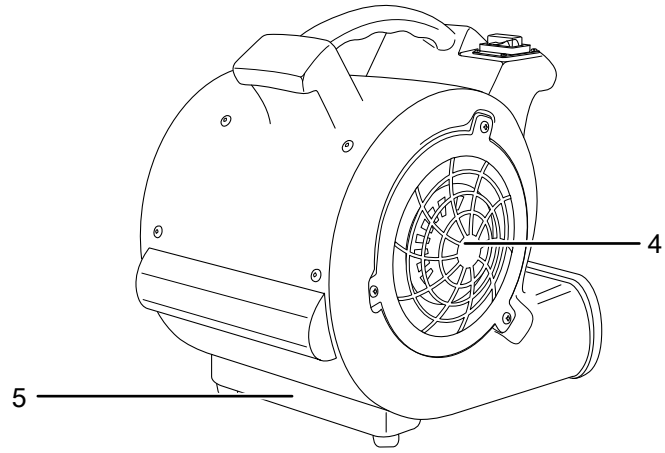
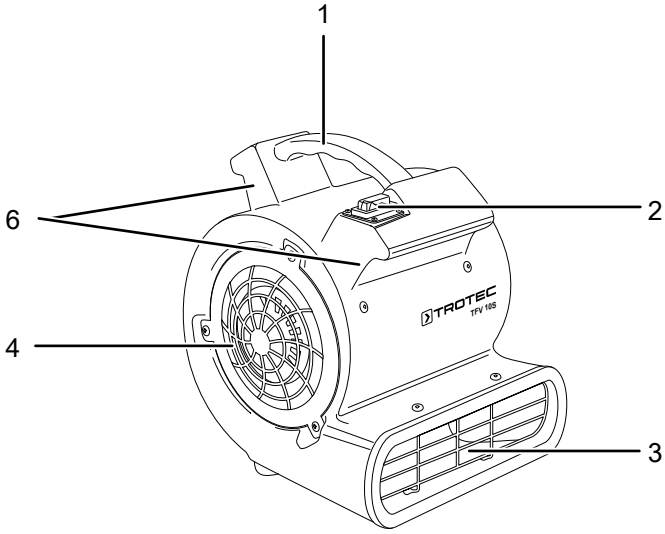
Cihaz, yer tasarruflu bir depolamaya olanak sağlamak için istifleme köşeleriyle donatılmıştır. En fazla beş cihazı üst üste istifleyebilirsiniz.

Bu turbo fanlar, tüm klasik havalandırma uygulamalarının yanında ıslak caddelerde gezildikten sonra zemin altı neminin hızlı bir şekilde giderilmesi için de son derece uygundur.

Cihaz, zor köşelere veya ulaşılmaması imkansız boşluklara ulaşmak için çeşitli açılarda kurulabilir: 0°, 45°, 90°.

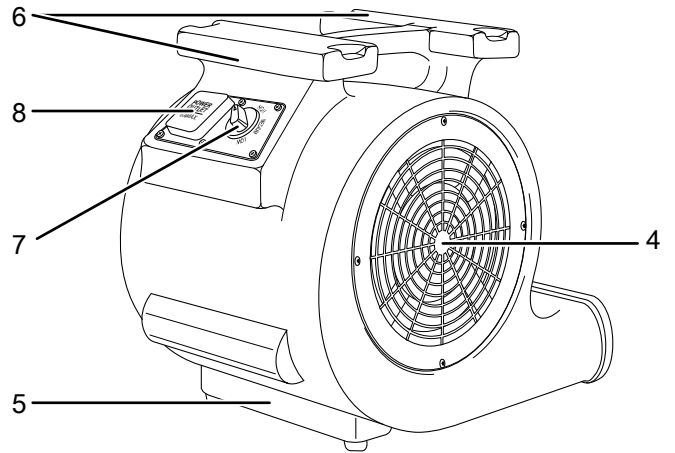
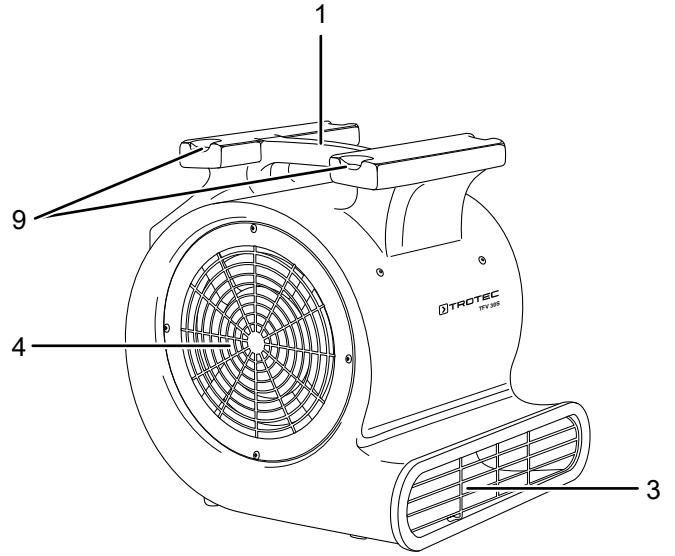
Cihazın görünümü

TFV 10 S



No.	Tanım
1	Taşıma kulpu
2	Açma/Kapatma düğmesi
3	Hava çıkışı
4	Hava girişi
5	Ayak
6	Kablo yuvası

TFV 30 S



No.	Tanım
1	Taşıma kulpu
3	Hava çıkışı
4	Hava girişi
5	Ayak
6	Kablo yuvası
7	Fan kademeleri ayar düğmesi
8	Servis prizi
9	İstifleme desteği

Taşıma ve nakliye sırasında dikkat edilecek hususlar

Not

Düzgün olmayan bir şekilde depolar veya taşırsanız cihaz hasar görebilir.
Cihazın taşınması ve depolanmasıyla ilgili bilgilere dikkat ediniz.

Taşıma

Cihaz, rahatça taşınması için bir tutamakla donatılmıştır.

Her taşıma işleminden **önce** şu uyarılara dikkat ediniz:

- Cihazı kapatınız.
- Elektrik fişinden tutarak elektrik kablosunu elektrik prizinden çekiniz.
- Elektrik kablosunu çekme halatı olarak kullanmayınız.

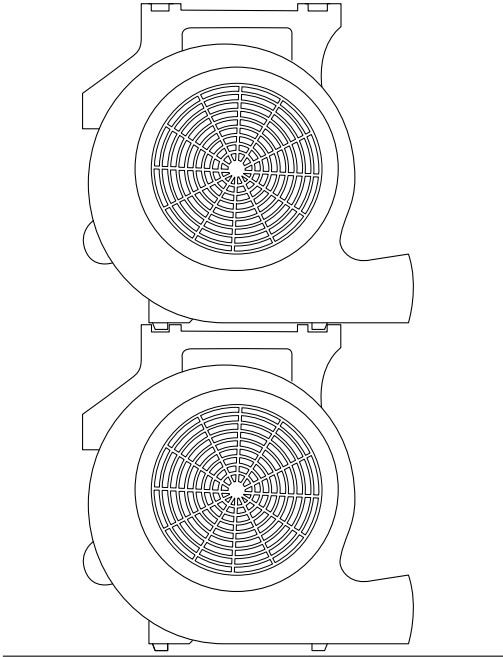
Her taşıma işleminden **sonra** şu uyarılara dikkat ediniz:

- Cihazı, taşıma işleminden sonra dik olarak yerleştiriniz.

Depolama

Cihazı kullanmadığınız zamanlarda aşağıdaki depolama koşullarına uyunuz:

- Cihazı kuru, donmaya ve ısıya karşı korunmuş şekilde depolayınız.
- Gerekirse, içeri giren toza karşı cihazı bir kılıfla koruyunuz.
- Ğst üste 5 adede kadar cihaz istiflenebilir (sadece TFV 30 S için geçerlidir).



Bilgi

İstiflenmiş cihazları çalıştırmayınız. İstiflenmiş durjmda verimli bir kullanım mümkün değildir.

Bağlantı veya montaj

Teslimat kapsamı

- 1 x cihaz
- 1 x kılavuz

Cihazın ambalajından çıkartılması

1. Kartonu açınız ve cihazı çıkartınız.
2. Ambalajı cihazdan komple çıkartınız.
3. Elektrik kablosunu komple açınız. Elektrik kablosunun zarar görmemiş olmasına dikkat ediniz ve açarken kabloya zarar vermeyiniz.

Montaj

Üçlü hortum dağıtıcının bağlanması (opsiyonel)

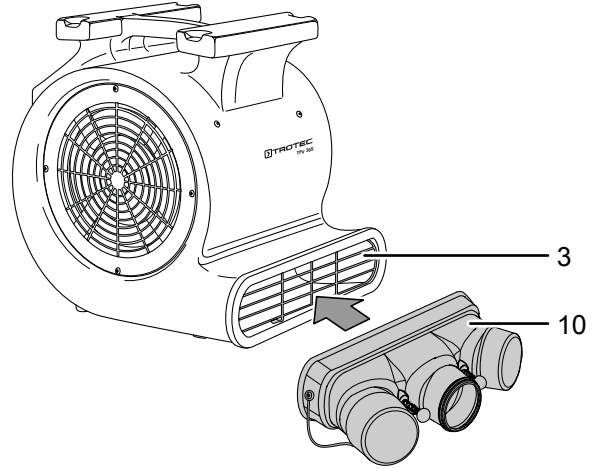
TFV 30 S cihazı, hava akımını odaklamak için opsiyonel bir üçlü hortum dağıtıcının 3 farklı noktaya bağlanmasına olanak sağlar.



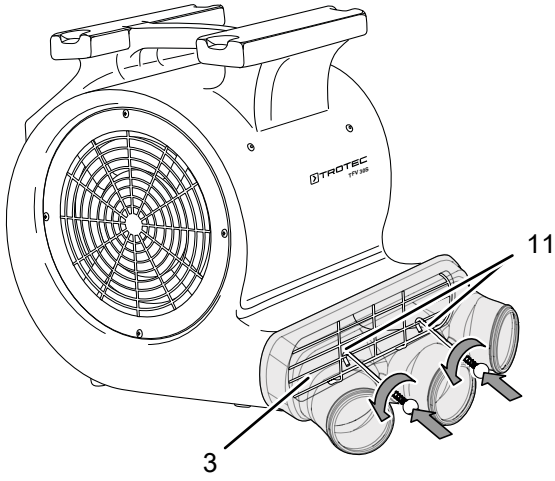
Bilgi

Hava akımının zayıflamaması için, kullanılmayan hortumları uygun tapalarla ve gerekirse ek hortum kelepçeleriyle kapatınız.

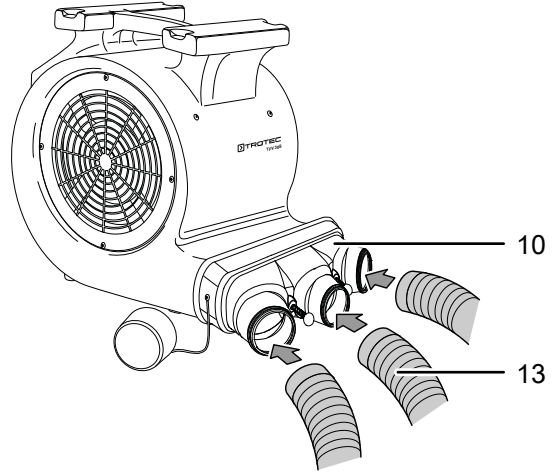
1. Üçlü hortum dağıtıcısı (10), sıkıca oturana kadar hava çıkışının (3) üstüne itiniz.



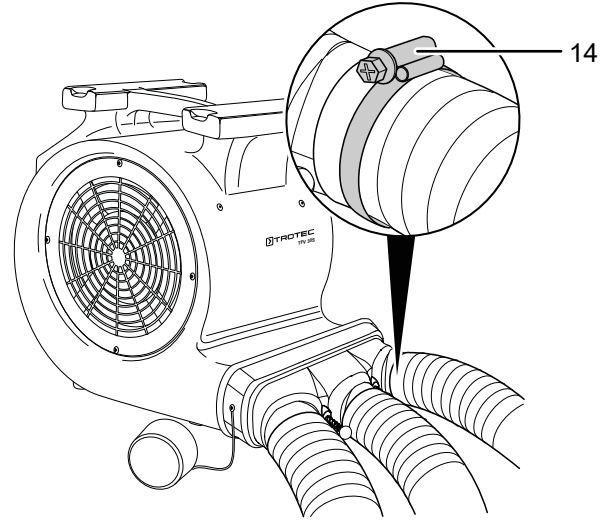
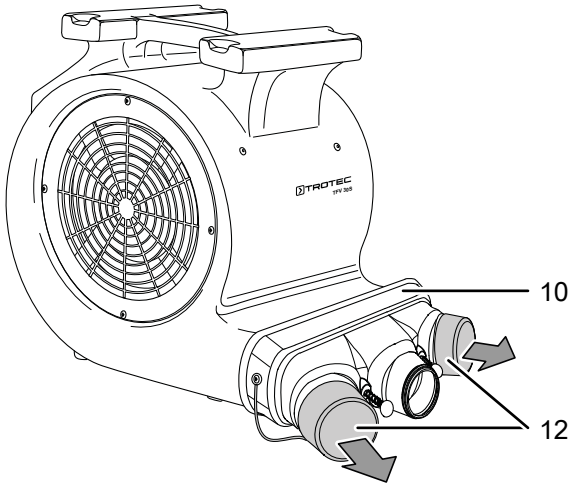
2. Hava çıkışının (3) ızgarasına takılana kadar sabitleme kancalarını (11) hareket ettiriniz.



5. Uygun hortumları (13) üçlü hortum dağıtıcıya (10) bağlayınız ve uygun bir hortum kelepçesiyle (14) sabitleyiniz.



3. Üçlü hortum dağıtıcıyı (10) sıkı oturma açısından kontrol ediniz.
4. Gerekirse üçlü hortum dağıtıcısındaki (10) tapaları (12) çıkartınız.

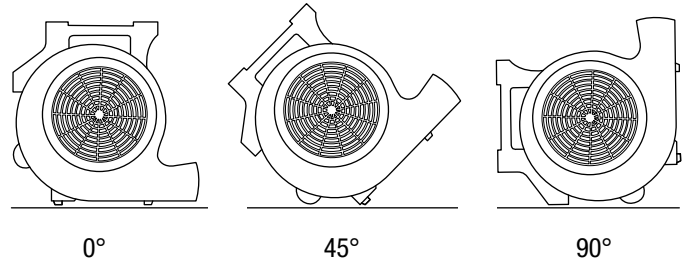


6. Hortumları (13) sıkı oturma açısından kontrol ediniz.

Bağlantı veya montaj

Kurulum

- Cihazı tek olarak ve devrilmeyecek şekilde yerleştiriniz.
- Cihazı, hava çıkışı 0°, 45° veya 90° açıda hizalanacak şekilde kurabilirsiniz.



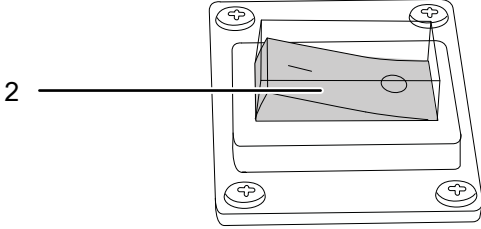
Elektrik kablosunun bağlanması

- Elektrik fişini düzgün bir şekilde topraklanmış prize takınız.

Kullanım

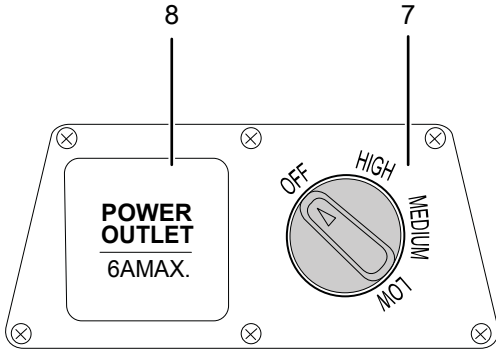
Kumanda elemanları

TFV 10 S



No.	Tanım
2	Açma/Kapatma düğmesi

TFV 30 S



No.	Tanım
7	Fan kademeleri ayar düğmesi
8	Servis prizi

Cihazın çalıştırılması

Bağlantı veya montaj bölümünde açıklandığı gibi çalışmaya hazır şekilde kurduktan sonra cihazı çalıştırabilirsiniz.

TFV 10 S

1. Açma/Kapatma düğmesini (2) I konumuna getiriniz.
⇒ Cihaz açılmıştır.

TFV 30 S

1. Döner düğmeyi (7) istediğiniz fan kademesine getiriniz.
 1. kademe = LOW (DÜŞÜK)
 2. kademe = MEDIUM (ORTA)
 3. kademe = HIGH (YÜKSEK)
 ⇒ Cihaz açılmıştır.

Servis prizinin kullanılması (TFV 30 S)

TFV 30 S cihazı ayrıca, başka bir cihazı aynı priz üzerinden çalıştırabileceğiniz bir servis prizine sahiptir. Cihaz elektrik şebekesine bağlanınca servis prizi çalışmaya hazır durumdadır, açılması gerekmez.

Devre dışı bırakma



Elektrik gerilimine karşı uyarı

Elektrik fişine nemli ya da ıslak elle dokunmayınız.

- Açma/Kapatma düğmesini (2) 0 konumuna getiriniz veya döner düğmeyi (7) **OFF (KAPALI)** konumuna getiriniz.
- Elektrik fişinden tutarak elektrik kablosunu elektrik prizinden çekiniz.
- Cihazı, Kullanıcının kendi yapabileceği bakım, onarım veya ürünün temizliğine ilişkin bilgiler bölümünde anlatılanlara uygun şekilde temizleyiniz.
- Cihazı, "Taşıma ve nakliye sırasında dikkat edilecek hususlar" bölümünde anlatılanlara uygun şekilde depolayınız.

Cihazın enerji tüketimi açısından verimli kullanımına ilişkin bilgiler

Gereksiz enerji tüketimini önlemek için, cihazın sadece gerçek kullanım süresi boyunca açık kalmasına dikkat ediniz. Mevcutsa, cihazın kapatma otomatısından faydalanınız.

Sonradan sipariş edilebilen aksesuarlar



Uyarı

Sadece bu kılavuzda belirtilen aksesuarları ve ek cihazları kullanınız.

Kılavuzda önerilenlerin dışındaki takımlar veya diğer aksesuarların kullanılması, yaralanma tehlikesi anlamına gelebilir.

TFV 30 S

Aksesuarlar	Ürün numarası
Hortum adaptörü (üçlü hortum dağıtıcı 3 x Ø 100 mm), iki tapa dahil	6.100.005.060
Tronect TF-L hava hortumu, Ø 100 mm, Uzunluk 6 m	6.100.001.115
80 – 130 mm hortum kelepçesi	6.100.009.079

Hatalar ve arızalar

Kusursuz işlevselliği temin etmek için, cihaz üretim esnasında defalarca kontrol edilmiştir. Buna rağmen arızalar ortaya çıkarsa cihazı aşağıdaki listeye göre kontrol ediniz.

Not

Tüm bakım ve onarım çalışmalarından sonra en az 3 dakika bekleyiniz. Cihazı ancak daha sonra açınız.

Cihaz çalışmaya başlamıyor:

- Elektrik bağlantısını kontrol ediniz.
- Elektrik kablosunun ve elektrik fişinin hasarlı olup olmadığını kontrol ediniz.
- Yapı tarafındaki şebeke sigortasını kontrol ediniz.

Fan çalışmıyor:

- Cihazın açık olup olmadığını kontrol ediniz.
- Elektrik bağlantısını kontrol ediniz.
- Elektrik kablosunun ve elektrik fişinin hasarlı olup olmadığını kontrol ediniz.
- Yapı tarafındaki şebeke sigortasını kontrol ediniz.

Fan sadece kısa süreli çalışıyor ve ardından kapanıyor:

- Hava girişindeki koruyucu ızgaranın bloke olup olmadığına bakınız. Gerekirse yabancı cisimleri temizleyiniz.
- Duruma bağlı olarak motor rulmanı zarar görmüştür. Müşteri servisiyle temas kurunuz.

Cihaz kontrollerden sonra sorunsuz bir şekilde çalışmıyor:

Müşteri hizmetleriyle temas kurunuz. Gerekirse cihazı onarım için bir yetkili elektrik servisine veya üreticiye götürünüz.

Kullanıcının kendi yapabileceği bakım, onarım veya ürünün temizliğine ilişkin bilgiler

Bakıma başlanmadan önce yapılacak işlemler



Elektrik gerilimine karşı uyarı

Elektrik fişine nemli ya da ıslak elle dokunmayınız.

- Cihazı kapatınız.
- Elektrik fişinden tutarak elektrik kablosunu elektrik prizinden çekiniz.

Dış gövdenin temizlenmesi

Dış gövdeyi nemli, yumuşak, hav bırakmayan bir bezle temizleyiniz. Dış gövdenin içine nem girmemesine dikkat ediniz. Elektrikli parçaların nemle temas etmemesine dikkat ediniz. Bezi nemlendirmek için örn. temizleme spreyi, çözücü madde, alkol içeren temizleyiciler veya aşındırıcı maddeler gibi agresif temizlik maddeleri kullanmayınız.

Fanın ve cihazın içinin temizlenmesi



Uyarı

Basıncı hava açılırken, dışarı çıkan basınçlı hava nedeniyle yaralanma tehlikesi bulunmaktadır. Basıncı hava hortumunu vücudunuzdan uzak tutunuz. Basıncı hava hortumunu insanlara doğru yöneltmek yasaktır.

- Her kullanımdan önce ve sonra fanın ve koruyucu ızgaranın kusursuz durumda olup olmadığını kontrol ediniz.
- Her kullanımdan sonra fanı temizleyiniz.
- Motor, fan çarkı ve koruyucu ızgaradaki parçacıkları, iplikler, kirleri ve tozları temizlemek için basınçlı hava kullanınız. Fanı temizlemek için kesinlikle bir yüksek basınçlı temizleyici kullanmayınız.
- Bunun dışında cihaz bakım gerektirmez.

Bakım, onarım ve kullanımda uyulması gereken kurallar



Uyarı

Dış gövdenin açılmasını gerektiren periyodik bakım çalışmaları ve onarımlarda Trotec müşteri servisine başvurunuz. Kurallara aykırı şekilde açılan cihazlar her türlü garanti kapsamı dışındadır ve garanti talepleri geçersiz olur.

Teknik ek**Teknik bilgiler**

Parametre	Değer
Model	TFV 10 S
Hava miktarı	355 m ³ /saat
Şebeke bağlantısı	230 V / 50 Hz
Nominal akım tüketimi	0,5 A
Güç tüketimi, maks.	0,07 kW
Statik Hava basıncı (serbest üfleme)	maks. 90 Pa
Koruma türü	IP22
Ses seviyesi (3 m mesafe)	61,5 dB(A)
Ebatlar (U x G x Y)	300 x 275 x 330 (mm)
Ağırlık	3,5 kg
Model	TFV 30 S
Hava miktarı	1. kademe 1.350 m ³ /saat 2. kademe 1.880 m ³ /saat 3. kademe 2.250 m ³ /saat
Şebeke bağlantısı	230 V / 50 Hz
Nominal akım tüketimi	5,2 A
Güç tüketimi, maks.	1,050 kW
Statik Hava basıncı (serbest üfleme)	maks. 525 Pa
Koruma türü	IP22
Ses seviyesi (3 m mesafe)	1. kademe 73,5 dB(A) 2. kademe 80,8 dB(A) 3. kademe 86,2 dB(A)
Ebatlar (U x G x Y)	480 x 455 x 475 (mm)
Ağırlık	16,5 kg

Üretici ve ithalatçı firmanın unvanı, adres ve telefon numarası

İthalatçı (sadece Türkiye için geçerlidir):

Trotec Endüstri Ürünleri Tic.Ltd.Sti.

Oruçreis Mh., Giyimkent Cd.,

14. Sok. No.61, Giyimkent Sitesi

34235 Esenler/İstanbul

Telefon: +90 212 438 56 55

Faks: +90 212 438 56 51

Üretici:

Trotec GmbH

Grebbeener Straße 7

D-52525 Heinsberg

Telefon: +49 2452 962-400

Faks: +49 2452 962-200

E-posta: info@trotec.de

Servis istasyonları

Aşağıdaki bilgiler sadece Türkiye için geçerlidir:

Trotec Endüstri Ürünleri Tic.Ltd.Sti.

Oruçreis Mh., Giyimkent Cd.,

14. Sok. No.61, Giyimkent Sitesi

34235 Esenler/İstanbul

Telefon: +90 212 438 56 55

Kullanım sırasında insan veya çevre sağlığına tehlikeli veya zararlı olabilecek durumlara ilişkin uyarılar

Elektronik cihazlar evsel atık değildir ve Türkiye'de, elektrikli ve elektronik cihazlar hakkındaki Elektrikli ve Elektronik Teçhizat Atıkları Direktifi'ne (EETA) göre uzman bir tasfiye merkezine gönderilmelidir. Kullandıktan sonra lütfen bu cihazı geçerli yasal düzenlemelere uygun şekilde tasfiye ediniz.

Trotec GmbH

Grebener Str. 7
D-52525 Heinsberg

☎ +49 2452 962-400

☎ +49 2452 962-200

✉ info@trotec.com

www.trotec.com