

# TTV 1000 S / TTV 2500 S

TR

KULLANIM KILAVUZU  
SEVK FANI





## İçindekiler

Kullanım kılavuzu hakkında bilgiler .....	F - 01
Cihazın kullanım ömrü ve garanti süresi .....	F - 01
Kullanım hatalarına ilişkin bilgiler - Güvenlik .....	F - 02
Cihaz özellikleri ile ilgili tanıtıcı ve temel bilgiler .....	F - 03
Taşıma ve nakliye sırasında dikkat edilecek hususlar .....	F - 03
Bağlantı veya montaj.....	F - 03
Kullanım .....	F - 03
Cihazın enerji tüketimi açısından verimli kullanımına ilişkin bilgiler .....	F - 03
Hatalar ve arızalar .....	F - 04
Kullanıcının kendi yapabileceği bakım, onarım veya ürünün temizliğine ilişkin bilgiler.....	F - 04
Bakım, onarım ve kullanımda uyulması gereken kurallar ..	F - 04
Servis istasyonları .....	F - 04
Üretici ve ithalatçı firmanın ünvanı, adres ve telefon numarası .....	F - 04
Kullanım sırasında insan veya çevre sağlığına tehlikeli veya zararlı olabilecek durumlara ilişkin uyarılar.....	F - 04
Teknik ek.....	F - 05

## Kullanım kılavuzu hakkında bilgiler

### Semboller



#### Elektrik akımından kaynaklanan tehlike!

Elektrik akımı nedeniyle yaralanma ve ölümlerle sonuçlanabilecek tehlikelere işaret eder.



#### Tehlike!

İnsanların yaralanmasına neden olabilecek bir tehlikeye işaret eder.



#### Dikkat!

Maddi hasarlara neden olabilecek bir tehlikeye işaret eder.



#### Koruyucu kulaklık kullanınız!

Bir koruyucu kulaklık kullanılması gereken çalışmalara işaret eder.

Kullanım kılavuzunun güncel versiyonunu şu adreste bulabilirsiniz:



TTV 1000 S



<http://download.trotec.com/?sku=1510000005&id=1>

TTV 2500 S



<http://download.trotec.com/?sku=1510000008&id=1>

## Yasal uyarı

Bu yayın, önceki tüm sürümlerin yerine geçer. Bu yayının hiçbir bölümü, Trotec'in yazılı izni olmadan hiçbir şekilde yeniden hazırlanamaz veya elektronik sistemler kullanarak işlenemez, çoğaltılamaz veya dağıtılamaz. Teknik değişiklik yapma hakkı saklıdır. Tüm hakları saklıdır. Ürün isimleri, serbest kullanılabilirlik garantisi olmadan ve üreticinin esas yazı şekline uyularak kullanılmaktadır. Tüm ürün isimleri tescillidir. Üretim alanındaki devam eden iyileştirme çalışmaları ile şekil ve renk değişiklikleri kapsamında tasarım değişiklikleri yapma hakkı saklıdır. Teslimat kapsamı ürün resimlerinden farklı olabilir. Mevcut doküman gerekli özen gösterilerek hazırlanmıştır. Trotec, olası hatalar veya unutmaya durumlarına yönelik olarak hiçbir sorumluluk üstlenmez. © Trotec

## Cihazın kullanım ömrü ve garanti süresi

Aşağıdaki bilgiler sadece Türkiye için geçerlidir:

Cihazın kullanım süresi 10 yıldır.

Ticari müşteriler için garanti süresi bir yıldır.

Özel müşteriler için garanti süresi iki yıldır.

## Garanti ve sorumluluk

Hatalı kullanım, eğitimsiz kişiler veya yetkili olmayan kişiler tarafından çalıştırma durumlarından kaynaklanan hasarlar garanti kapsamında değildir. Cihaz, ilgili AB Yönetmeliklerinin güvenlik ve sağlık istemlerine uygundur ve fabrikada sorunsuz bir şekilde çalışma açısından defalarca kontrol edilmiştir. Buna rağmen, Hatalar ve arızalar bölümündeki önlemlerin yardımıyla giderilemeyen arızalar ortaya çıkarsa, lütfen satıcınıza veya sözleşme ortağınıza başvurunuz.

Gelişimin sürekli devam etmesi ve ürün iyileştirmeleri nedeniyle, önceden bildirilmeden teknik tasarım ve uygulamada değişiklikler yapma hakkı her zaman saklıdır. Usulüne aykırı kullanım nedeniyle oluşan hasarlardan dolayı hiçbir sorumluluk üstlenilmez. Bu durumda, benzer şekilde garantiyle ilgili talepler de geçerliğini yitirir.

## Kullanım hatalarına ilişkin bilgiler - Güvenlik

**Cihazı kullanmaya başlamadan önce bu kullanım kılavuzunu dikkatlice okuyunuz ve her zaman ulaşılabilecek şekilde saklayınız!**



### Tehlike!

**Hatalı kullanım, savrulan parçalar nedeniyle yaralanmalara neden olabilir.**

- Cihazı patlama tehlikesi altındaki mekânlarda çalıştırmayınız ve bu tür yerlere yerleştirmeyiniz.
- Cihazı, agresif atmosferlerde çalıştırmayınız.
- Cihazı dik ve devrilmeyecek şekilde yerleştiriniz.
- Hava girişi ve hava çıkışının açık olduğundan emin olunuz.
- Emme tarafında hiçbir zaman kir ve gevşek nesnelerin bulunmadığından emin olunuz.
- Cihazın içine asla nesnelere sokmayınız ve cihazın içine elinizi sokmayınız.
- Çalışma sırasında cihazı taşımayınız.
- Cihazın dışında bulunan tüm elektrik kablolarının hasar görmeye karşı (örn. hayvanlar nedeniyle) korunduğundan emin olunuz. Kablo veya şebeke bağlantısında hasar varken cihazı kesinlikle kullanmayınız!
- Bağlantı kablosu için kullanılacak uzatma kablolarını; cihazın bağlantı gücünü, kablo uzunluğunu ve kullanım amacını göz önünde bulundurarak seçiniz. Uzatma kablosunu tamamen açınız. Aşırı elektrik yükü oluşmasına izin vermeyiniz.
- Açık durumdaki cihazı insanlara veya hayvanlara doğru kesinlikle yöneltmeyiniz.
- Savrulan parçalara karşı kendinizi ve çevrenizi koruyunuz.
- Bakım, temizlik veya onarım çalışmalarından önce cihazdaki fişi prizden çekiniz.

### Usulüne uygun kullanım

TTV 1000 S / TTV 2500 S sevk fanını, teknik bilgilere ve güvenlik uyarılarına uyarak havalandırma ve hava boşaltma, hava devir daimi veya toz emme ya da hava taşıması için kullanınız.

Cihaz; havalandırma ve hava boşaltma görevleri, bacalar ve kanallarda ve uzun mesafelerde de yüksek bir hava değişim hızı elde etmek için tasarlanmıştır.

### Usulüne aykırı kullanım

TTV 1000 S / TTV 2500 S sevk fanı, sıvılarda veya su baskını olmuş ya da bataklık şeklindeki zeminlerde kurulum için uygun değildir.

Cihaz üzerinde izin olmadan değiştirme, ekleme ya da dönüştürme işlemi yasaktır.

### Personelin niteliği

Bu cihazı kullanan kişiler:

- Sevk fanlarıyla çalışma sırasında oluşan tehlikeleri bilmeli.
- Başta güvenlik bölümü olmak üzere kullanım kılavuzunu okumuş ve anlamış olmalıdır.

### Kişisel koruyucu donanım



#### Koruyucu kulaklık kullanınız!

Cihazın yakınında uzun süre duracaksanız bir koruyucu kulaklık takınız.

### Kalan tehlikeler



#### Elektrik gerilimi nedeniyle tehlike!

Elektrikli parçalar üzerindeki çalışmalar sadece yetkili bir uzman şirket tarafından gerçekleştirilmelidir!



#### Elektrik gerilimi nedeniyle tehlike!

Cihaz üzerinde gerçekleştirilecek tüm çalışmalardan önce elektrik fişini prizden çıkartınız!



#### Güçlü hava akımı nedeniyle tehlike!

Savrulan parçalar nedeniyle yaralanma tehlikesi. Cihazı açmadan önce, hava girişi ve hava çıkışının yakınında gevşek parçalar bulunmadığından emin olunuz!



#### Gevşek parçaların içeri çekilmesi nedeniyle tehlike!

Emme tarafında cihazdan en az 3 m mesafede durunuz!



#### Tehlike!

Ambalaj malzemesini dikkatsizce etrafta bırakmayınız. Çocuklar için tehlikeli bir oyuncığa dönüşebilir.

### Acil durumda yapılması gerekenler

1. Cihazı hemen cihazdaki ana şalter ile kapatınız.
2. İnsanları tehlike bölgesinden çıkartınız.
3. Cihazı elektrik akım devresinden ayırınız.
4. Arızalı bir cihazı tekrar elektrik şebekesine bağlamayınız.

## Cihaz özellikleri ile ilgili tanıtıcı ve temel bilgiler

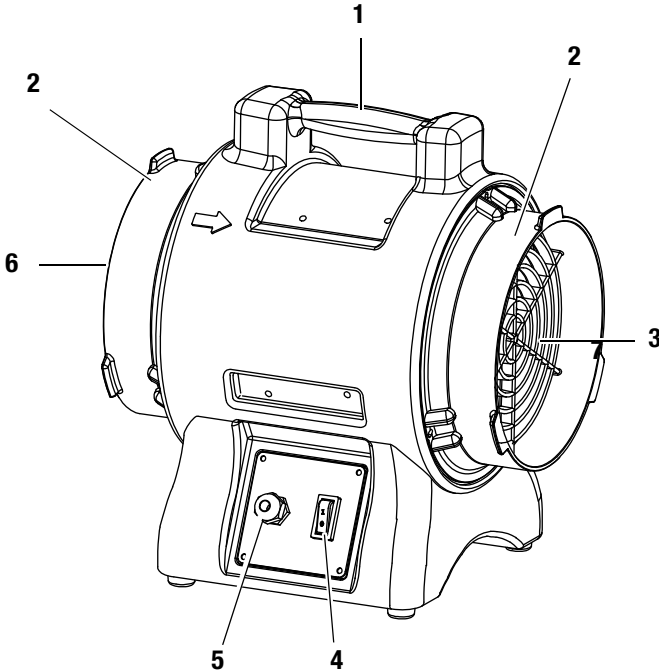
TTV 1000 S / TTV 2500 S sevk fanı yüksek bir hava akımı için tasarlanmıştır.

Yüksek hava hacim akışı ve çok sayıda konfigürasyon olanağı, nemin ayarlanmasından taze havanın veya atık havanın uzun mesafelerden taşınmasına kadar değişken bir kullanıma olanak sağlar.

Cihaz, çift taraflı hortum bağlantılarına sahiptir; bu sayede örn. hava girişine bir hava taşıma hortumu ve hava çıkışına bir toz torbası bağlanabilir.

Bu cihazda, kullanmadığınız zamanlarda kabloyu hortum bağlantısına sarabilirsiniz. Fan, başka cihazlarla birlikte kullanılabilir. Bu cihazlar üst üste istiflenmiş şekilde de depolanabilir.

## Cihazın görünümü



No.	Tanım
1	Taşıma kulpu
2	Hava hortumu bağlantısı (opsiyonel)
3	Hava çıkışı
4	Açma/Kapama düğmesi
5	CEE 7/7 Schuko fişli elektrik kablosu bağlantısı
6	Hava girişi

## Taşıma ve nakliye sırasında dikkat edilecek hususlar

Cihaz, nakliye hasarlarına karşı korumak için üretici tarafından mümkün olan en iyi şekilde ambalajlanmıştır. Güvenli taşıma hakkında diğer bilgiler, ambalajın üzerindeki multilateral işaretlerde bulunmaktadır.

## Depolama

Cihazı kullanmadığınız zamanlarda aşağıdaki depolama koşullarına uyunuz:

- Kuru ortamda
- Tozdan ve doğrudan güneş ışığından korunan bir yerde,
- gerekiyorsa, içeriye toz girmesine karşı plastik bir kılıfla koruyarak.

## Bağlantı veya montaj

1. Cihazı kartonundan alınız ve plastik ambalajı çıkartınız.
2. Cihazı istediğiniz kullanım alanına göre diğer cihazlar veya aksesuarlarla birlikte monte ediniz.
  - Hortumları ve toz torbalarını her zaman bir gergi kayışıyla bağlayınız.
3. Cihazı dik ve devrilmeyecek şekilde yerleştiriniz.
4. Elektrik kablosunu açınız ve fişi düzgün bir şekilde topraklanmış bir prize takınız.
  - Fan şimdi çalışmaya hazırdır.

## Kullanım

### Cihazın çalıştırılması

- Cihazı Açma/Kapama düğmesiyle (4) açınız.

### Devre dışı bırakma

1. Cihazı kapatınız.
2. Fişi prizden çıkartınız.
3. Cihazı, Kullanıcının kendi yapabileceği bakım, onarım veya ürünün temizliğine ilişkin bilgiler bölümünde anlatılanlara uygun şekilde temizleyiniz.
4. Cihazı, Taşıma ve nakliye sırasında dikkat edilecek hususlar bölümünde anlatılanlara uygun şekilde depolayınız.

## Cihazın enerji tüketimi açısından verimli kullanımına ilişkin bilgiler

Gereksiz enerji tüketimini önlemek için, cihazın sadece gerçek kullanım süresi boyunca açık kalmasına dikkat ediniz. Mevcutsa, cihazın kapatma otomatinden faydalanınız.

## Hatalar ve arızalar

Kusursuz işlevselliği temin etmek için, cihaz üretim esnasında defalarca kontrol edilmiştir. Buna rağmen arızalar ortaya çıkarsa cihazı aşağıdaki listeye göre kontrol ediniz.

### Fan çalışmıyor:

- Cihazı açık olup olmadığını kontrol ediniz.
- Akım beslemesini kontrol ediniz:
- Kablonun veya elektrik fişinin arızalı olup olmadığını kontrol ediniz.

### Fan sadece kısa süreli çalışıyor ve otomatik olarak kapanıyor:

- Koruyucu ızgaranın tıkanmış olup olmadığına bakınız ve gerekirse koruyucu ızgarayı temizleyiniz.
- Motor rulmanı veya kablo bağlantıları arızalıdır. Bu durumda yetkili satıcınıza başvurunuz.

### Cihazınız kontrollerden sonra sorunsuz bir şekilde çalışmıyor mu?

Cihazı onarım için bir şirket veya Trotec'e götürünüz.

## Kullanıcının kendi yapabileceği bakım, onarım veya ürünün temizliğine ilişkin bilgiler

### Bakıma başlanmadan önce yapılacak işlemler

- Cihazdaki tüm çalışmalardan önce elektrik fişini çıkartınız!



**Dış gövdenin açılmasını gerektiren bakım çalışmaları, sadece Trotec tarafından gerçekleştirilmelidir.**



- Temizlik veya bakım çalışmalarında önce fişi prizden çekiniz.
- Dış gövdenin kusursuz bir durumda olup olmadığını ve kusurlar algılanıp algılanmadığını düzenli olarak kontrol ediniz.
- Normal olmayan seslere her zaman dikkat ediniz ve şüphe durumunda bir uzman işletme arayınız.
- Fanı temiz tutunuz.
- Motor, fan çarkı ve koruyucu ızgaradaki parçacıkları, iplikler, kirleri ve tozları temizlemek için bir kompresör kullanabilirsiniz. Fanı temizlemek için kesinlikle bir yüksek basınçlı temizleyici kullanmayınız.
- Periyodik bakım ve onarım çalışmaları sadece Trotec firması tarafından yapılmalıdır.

## Bakım, onarım ve kullanımda uyulması gereken kurallar



**Dış gövdenin açılmasını gerektiren bakım çalışmaları ve onarımlarda Trotec müşteri servisine başvurunuz. Kurallara aykırı şekilde açılan cihazlar her türlü garanti kapsamı dışındadır ve garanti talepleri geçersiz olur.**

## Servis istasyonları

Aşağıdaki bilgiler sadece Türkiye için geçerlidir:

Trotec Endüstri Ürünleri Tic.Ltd.Şti.

Turgut Reis Mh., Barbaros Cad.,

E4 Blok No. 61, Giyimkent

34235 Esenler/İstanbul

Telefon: +90 212 438 56 55

## Üretici ve ithalatçı firmanın ünvanı, adres ve telefon numarası

İthalatçı (sadece Türkiye için geçerlidir):

Trotec Endüstri Ürünleri Tic.Ltd.Şti.

Turgut Reis Mh., Barbaros Cad.,

E4 Blok No. 61, Giyimkent

34235 Esenler/İstanbul

Telefon: +90 212 438 56 55

Faks: +90 212 438 56 51

Üretici:

Trotec GmbH & Co. KG

Grebener Straße 7

D-52525 Heinsberg

Telefon: +49 2452 962-400

Faks: +49 2452 962-200

E-posta: info@trotec.de

## Kullanım sırasında insan veya çevre sağlığına tehlikeli veya zararlı olabilecek durumlara ilişkin uyarılar



Elektronik cihazlar evsel atık değildir ve Türkiye'de, elektrikli ve elektronik cihazlar hakkındaki Elektrikli ve Elektronik Teçhizat Atıkları Direktifi'ne (EETA) göre uzman bir tasfiye merkezine gönderilmelidir. Kullandıktan sonra lütfen bu cihazı geçerli yasal düzenlemelere uygun şekilde tasfiye ediniz.

## Teknik ek

### Teknik bilgiler

Parametre	Değer	
Model	TTV 1000 S'nin detaylı bilgilerine	TTV 2500 S'nin detaylı bilgilerine
Hava miktarı	600 m <sup>3</sup> /saat	2500 m <sup>3</sup> /saat
Hava basıncı	100 Pa	275 Pa
Gerilim	230 V / 50 Hz	230 V / 50 Hz
Güç girişi	0,37 kW	0,88 kW
Sevk maddesi sıcaklığı	maks. 40 °C	maks.40 °C
Hortum bağlantısı	200 mm	300 mm
Hortum uzunluğu, maks	15 m	38 m
Ses seviyesi (3m mesafede)	71 dB(A)	79 dB(A)
Ebatlar (Yükseklik x Genişlik x Derinlik)	340 x 250 x 380 (mm)	490 x 380 x 530 (mm)
Ağırlık	7,5 kg	14 kg
Taşınabilirlik	Taşınabilir	Taşınabilir

**Uygunluk beyanı (Aslının çevirisi)****AT Uygunluk beyanı**  
**EG-MRL 2006/42/EG sayılı Makine Yönetmeliğine göre****TROTEC® GmbH & Co. KG**  
Grebbener Straße 7  
D-52525 Heinsberg

İşbu beyanla, aşağıda belirtilen makinelerin, tarafımızdan kullanıma sunulan modeldeki tasarımı ve yapı şekli sayesinde, belirtilen AB Yönetmeliklerinin geçerli, temel gerekliliklerine uygun olduğunu beyan ederiz.

**Önemli bilgi:**

Usulüne aykırı kullanım, kurulum, bakım, vb. veya fabrikadan teslim edilen cihaz modelinde kendi başına değişiklikler yapılması durumunda, bu beyan yasal geçerliliğini kaybeder.

**Cihaz modeli:**

Sevk fanı

**Seri:****TTV 1000 S / TTV 2500 S****Üretim yılı:**

2011'den itibaren

**Geçerli düzenlemeler:**2006/42/EG  
2006/95/EG  
2004/108/EGMakine Yönetmeliği  
Alçak Gerilim Yönetmeliği  
Elektromanyetik Uyumluluk  
Yönetmeliği**Uygulanan uyumlulaştırılmış normlar:**IEC 60335-1:2002 + A1: 2004 + A2: 2006  
IEC 60335-2-80: 2002 + A1: 2004 + A2: 2008  
EN 55014-1:2006+A1:2009+A2:2011  
EN 61000-3-2:2006+A1:2009+A2:2009  
EN 61000-3-3:2013  
EN 55014-2:1997+A1:2001+A2:2008  
EN 61000-4-2:2009, EN 61000-4-4:2012  
EN 61000-4-5:2006, EN 61000-4-6:2014  
EN 61000-4-11:2004**Üretici ve teknik belge yetkilisi:**Trotec GmbH & Co. KG · Grebbener Straße 7 · D-52525 Heinsberg  
Telefon: +49 2452 962-400 · Faks: +49 2452 962-200 · E-posta: info@trotec.com

Heinsberg, 12.05.2014

Genel Müdür: Detlef von der Lieck









**Trotec GmbH & Co. KG**

Grebener Str. 7  
D-52525 Heinsberg

☎ +49 2452 962-400

☎ +49 2452 962-200

[info@trotec.com](mailto:info@trotec.com)

[www.trotec.com](http://www.trotec.com)