

TVE 100

TR

KULLANIM KILAVUZU
360° TURBO VANTİLATÖR



 TROTEC

İçindekiler

Kullanım kılavuzu hakkında bilgiler	2
Cihazın kullanım ömrü ve garanti süresi.....	2
Kullanım hatalarına ilişkin bilgiler – Güvenlik	2
Cihaz fonksiyonlarıyla ilgili tanıtıcı ve temel bilgiler	4
Taşıma ve nakliye sırasında dikkat edilecek hususlar	5
Bağlantı veya montaj.....	5
Kullanım	6
Cihazın enerji tüketimi açısından verimli kullanımına ilişkin bilgiler	9
Hatalar ve arızalar	9
Kullanıcının kendi yapabileceği bakım, onarım veya ürünün temizliğine ilişkin bilgiler	9
Bakım, onarım ve kullanımda uyulması gereken kurallar	9
Servis istasyonları	10
Üretici ve ithalatçı firmanın unvanı, adres ve telefon numarası	10
Teknik ek	10
Kullanım sırasında insan veya çevre sağlığına tehlikeli veya zararlı olabilecek durumlara ilişkin uyarılar	10

Kullanım kılavuzu hakkında bilgiler

Semboller



Elektrik gerilimine karşı uyarı

Bu sembol, elektrik gerilimi nedeniyle insanların hayatına ve sağlığına yönelik oluşan tehlikelere karşı uyarıda bulunur.



Uyarı

Sinyal sözcüğü, önlenmediği takdirde ölüm veya ağır bir yaralanmaya neden olabilecek orta risk derecesindeki bir tehlikeyi tanımlar.



Dikkat

Sinyal sözcüğü, önlenmediği takdirde hafif veya orta bir yaralanmaya neden olabilecek düşük risk derecesindeki bir tehlikeyi tanımlar.

Not

Sinyal sözcüğü, önemli bilgilere işaret eder (örn. maddi hasarlar), fakat tehlikelere işaret etmez.



Bilgi

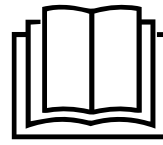
Bu sembolün bulunduğu notlar, çalışmalarınızı hızlı ve güvenli şekilde yapmanız konusunda size yardımcı olur.



Kılavuza dikkat ediniz

Bu sembolün bulunduğu notlar, kullanım kılavuzuna dikkat edilmesi gerektiği konusunda sizi uyarır.

Kullanım kılavuzunun ve AB uygunluk beyanının güncel sürümünü aşağıdaki linkten indiriniz:



TVE 100



<https://hub.trotec.com/?id=45844>

Cihazın kullanım ömrü ve garanti süresi

Aşağıdaki bilgiler sadece Türkiye için geçerlidir:

Ticari müşteriler için garanti süresi bir yıldır. Özel müşteriler için garanti süresi iki yıldır.

Kullanım hatalarına ilişkin bilgiler – Güvenlik

Bu kılavuzu, cihazı çalıştırmadan/kullanmadan önce dikkatlice okuyunuz ve kılavuzu her zaman kurulum yerinin hemen yakınında veya cihazın üzerinde bulundurunuz.



Uyarı

Tüm güvenlik uyarılarını ve talimatları okuyunuz.

Güvenlik uyarılarına ve talimatlara uymanın ihmal edilmesi, elektrik çarpmasına, yangına ve/veya ağır yaralanmalara neden olabilir.

Daha sonra bakmak için tüm güvenlik uyarılarını ve talimatları saklayınız.

Bu cihaz, gözetim altında veya cihazın güvenli kullanımı hakkında eğitilmiş ve bu nedenle oluşacak tehlikeleri anlamış olmaları durumunda 8 yaşın üstündeki çocuklar ve kısıtlı fiziksel, duyuşal veya mental yeteneklere sahip veya deneyimi ve bilgisi eksik kişiler tarafından kullanılabilir.

Çocuklar cihazla oynamamalıdır. Temizlik ve kullanıcı bakımı, gözetim altında olmayan çocuklar tarafından yapılmamalıdır.

- Cihazı patlama tehlikesi altındaki mekânlarda veya bölgelerde çalıştırmayınız ve bu tür yerlere yerleştirmeyiniz.

- Cihazı, agresif atmosferlerde çalıştırmayınız.
- Cihazı; dik konumda, durma güvenliği sağlanarak ve taşıma kapasitesine sahip bir zemin üzerine yerleştiriniz.
- Nemli temizlikten sonra cihazı kurutunuz. Cihazı ıslak durumda çalıştırmayınız.
- Cihazı elleriniz nemli veya ıslakken çalıştırmayınız veya kullanmayınız.
- Cihazı doğrudan su püskürmesine maruz bırakmayınız.
- Cihazın içine asla herhangi bir nesne veya uzuvlarınızı sokmayınız.
- Çalışma sırasında cihazın üzerini örtmeyiniz.
- Cihazın üzerine oturmayınız.
- Cihaz bir oyuncak değildir. Çocukları ve hayvanları uzak tutunuz. Cihazı sadece gözetim altında kullanınız.
- Cihazın her kullanımından önce cihazın aksesuarlarını ve bağlantı parçalarını olası hasarlar açısından kontrol ediniz. Arızalı cihazları ve cihaz parçalarını kullanmayınız.
- Cihazın dışında bulunan tüm elektrik kablolarının hasar görmeye karşı (örn. hayvanlar nedeniyle) korunduğundan emin olunuz. Elektrik kabloları veya şebeke bağlantısında hasar varken cihazı kesinlikle kullanmayınız!
- Şebeke bağlantısı, Teknik Ek bölümündeki bilgilere uygun olmalıdır.
- Elektrik fişini düzgün bir şekilde topraklanmış prize takınız.
- Elektrik kablosu için kullanılacak uzatmaları teknik bilgileri dikkate alarak seçiniz. Uzatma kablosunu tamamen açınız. Aşırı elektrik yükü oluşmasına izin vermeyiniz.
- Cihazdaki bakım, temizlik veya onarım çalışmalarından önce, elektrik fişinin tutarak elektrik kablosunu prizden çekiniz.
- Cihazı kullanmadığınız zamanlarda, cihazı kapatınız ve elektrik kablosunu prizden çıkartınız.
- Cihazın kurulumu sırasında, Teknik ek bölümü uyarınca duvarlarla ve nesnelere arasında bırakılacak minimum mesafeye ve depolama ve çalışma koşullarına dikkat ediniz.
- Hava girişi ve hava çıkışının açık olduğundan emin olunuz.
- Hava girişi ve hava çıkışının yakın çevresinde gevşek nesnelere ve kir bulunmamasını sağlayınız.
- Cihaz, monte edilmemiş durumda çalıştırılmamalı veya elektrik şebekesine bağlanmamalıdır.
- Hatalı bir kurulum yangına, elektrik çarpmasına veya insanların ağır şekilde yaralanmasına neden olabilir.

- Cihazın aşırı ısınması durumunda (çalışma sıcaklığının aşılması), cihaz devreye giren bir aşırı ısınma korumasına sahiptir. Cihaz otomatik olarak kapanır.
- Düğme pilleri yutmayınız! Bir düğme pilin yutulması, 2 saat içinde ağır iç yanıklara neden olabilir! Yanıklar, ölüme neden olabilir!
- Bir pili yuttuğunuza veya pilin başka yollarla vücudunuza girdiğine inanıyorsanız hemen bir doktora gidiniz!
- Yeni ve kullanılmış pilleri ve açık pil bölmesini çocuklardan uzak tutunuz.
- Pil bölümü güvenli şekilde kapanmazsa, cihazı uzaktan kumandayla kullanmayınız.
- Piller, çevre açısından tehlikeli maddeler içerir. Pilleri, ulusal yasalara uygun şekilde tasfiye ediniz (bkz. Tasfiye bölümü).
- Uzaktan kumandaya şarj edilebilir pil takmayınız.

Usulüne uygun kullanım

TVE 100 cihazını sadece iç mekanlarda havalandırma amacıyla masa vantilatörü olarak ve teknik bilgilere uyarak kullanınız.

Öngörülebilir hatalı kullanım

- Cihazı ıslak ya da suyla kaplı bir zemin üzerine yerleştirmeyiniz.
- Cihazın üzerine örn. ıslak elbiseler gibi nesnelere koymayınız.
- Cihazı açık havada kullanmayınız.
- Bu kılavuzda belirtilen dışında bir çalıştırma veya kullanıma izin verilmez. Buna uyulmaması durumunda, her türlü sorumluluk ve garanti talebi geçersiz olur.
- Cihaz üzerinde izin olmadan değiştirme, ekleme ya da dönüştürme işlemi yasaktır.

Personelin niteliği

Bu cihazı kullanan kişiler:

- Nemli ortamlarda elektrikli cihazlarla çalışırken ortaya çıkabilecek tehlikeleri bilmeli.
- Başta güvenlik bölümü olmak üzere kullanım kılavuzunu okumuş ve anlamış olmalıdır.

Kalan tehlikeler



Elektrik gerilimine karşı uyarı

Elektrikli parçalar üzerindeki çalışmalar sadece yetkili bir uzman şirket tarafından gerçekleştirilmelidir!



Elektrik gerilimine karşı uyarı

Cihaz üzerinde gerçekleştirilecek tüm çalışmalardan önce elektrik fişini prizden çıkartınız!
Elektrik fişine nemli ya da ıslak elle dokunmayınız.
Elektrik fişinden tutarak elektrik kablosunu elektrik prizinden çekiniz.



Uyarı

Eğitimsiz kişiler tarafından amacına veya usulüne uygun olmayan şekilde kullanılması durumunda bu cihaz çeşitli tehlikelere neden olabilir! Personel niteliklerine dikkat ediniz!



Uyarı

Cihaz bir oyuncak değildir ve çocukların eline geçmemelidir.



Uyarı

Boğulma tehlikesi!
Ambalaj malzemesini dikkatsizce etrafta bırakmayınız.
Çocuklar için tehlikeli bir oyuncakça dönüşebilir.

Not

Cihazı temizlemek için sert temizlik maddeleri, aşındırıcı veya çözücü maddeler kullanmayınız.

Acil durumda yapılması gerekenler

1. Cihazı kapatınız.
2. Acil bir durumda cihazı şebeke beslemesinden ayırınız:
Elektrik fişinden tutarak elektrik kablosunu elektrik prizinden çekiniz.
3. Arızalı bir cihazı tekrar elektrik şebekesine bağlamayınız.

Cihaz fonksiyonlarıyla ilgili tanıtıcı ve temel bilgiler

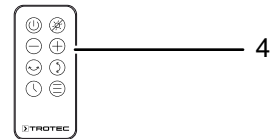
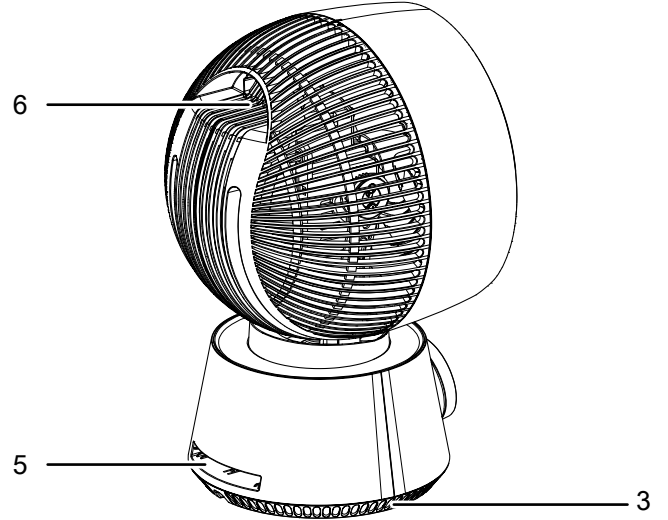
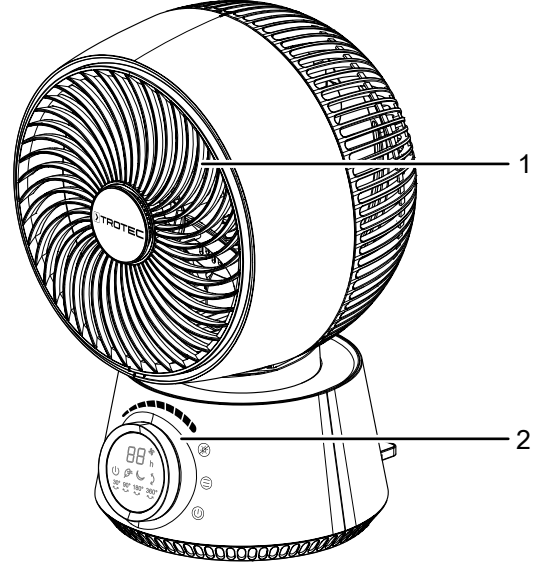
Cihaz açıklaması

Cihaz, iç mekanlarda hava sirkülasyonu için uygundur.

Cihaz aşağıdaki özelliklere sahiptir:

- 32 hız kademesi
- 12 saate kadar ayarlanabilir zamanlayıcı fonksiyonu
- devreye sokulabilen 90° Swing fonksiyonu
- 30°, 90°, 180°, 360° adımlarda devreye sokulabilen salınım
- entegre kokulu yağ kabı ve difüzörü
- ekran kapatma fonksiyonlu, kısılabilen çalışma paneli
- uzaktan kumandalı
- taşıma kulplu

Cihazın görünümü



No.	Tanım
1	Vantilatör gövdesi
2	Çalışma paneli
3	Ayak
4	Uzaktan kumanda
5	Uzaktan kumanda bölmesi
6	Taşıma kulpu

Taşıma ve nakliye sırasında dikkat edilecek hususlar

Not

Düzgün olmayan bir şekilde depolar veya taşırsanız cihaz hasar görebilir.
Cihazın taşınması ve depolanmasıyla ilgili bilgilere dikkat ediniz.

Taşıma

Cihaz, rahatça taşınması için bir tutamakla donatılmıştır.

Her taşıma işleminden **önce** şu uyarılara dikkat ediniz:

- Cihazı kapatınız.
- Elektrik fişinden tutarak elektrik kablosunu elektrik prizinden çekiniz.
- Elektrik kablosunu çekme halatı olarak kullanmayınız.

Her taşıma işleminden **sonra** şu uyarılara dikkat ediniz:

- Cihazı, taşıma işleminden sonra dik olarak yerleştiriniz.

Depolama

Her depolama işleminden **önce** şu uyarılara dikkat ediniz:

- Cihazı kapatınız.
- Elektrik fişinden tutarak elektrik kablosunu elektrik prizinden çekiniz.

Cihazı kullanmadığınız zamanlarda aşağıdaki depolama koşullarına uyunuz:

- Cihazı kuru, donmaya ve ısıya karşı korunmuş şekilde depolayınız.
- Gerekirse, içeri giren toza karşı cihazı bir kılıfla koruyunuz.
- Cihazdaki hasarları önlemek için, cihazın üstüne başka cihazlar veya nesnelere koymayınız.
- Uzaktan kumandadaki pilleri çıkartınız.

Bağlantı veya montaj

Teslimat kapsamı

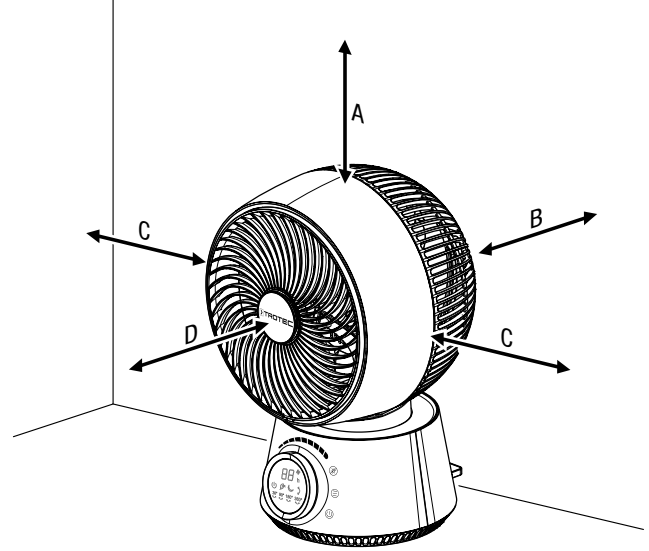
- 1 x TVE 100 cihazı
- 1 x uzaktan kumanda (piller hariç)
- 1 x kılavuz

Cihazın ambalajından çıkartılması

1. Kartonu açınız ve cihazı çıkartınız.
2. Ambalajı cihazdan komple çıkartınız.
3. Elektrik kablosunu komple açınız. Elektrik kablosunun zarar görmemiş olmasına dikkat ediniz ve açarken kabloya zarar vermeyiniz.

Bağlantı veya montaj

Cihazın kurulumu sırasında, Teknik Ek bölümü uyarınca duvarlarla ve nesnelere arasında bırakılacak minimum mesafelere dikkat ediniz.



- Cihazı tekrar çalıştırmadan önce elektrik kablosunun durumunu kontrol ediniz. Cihazın kusursuz durumda olduğundan şüphe duyarsanız müşteri hizmetlerini arayınız.
- Cihazı; dik konumda, durma güvenliği sağlanarak ve taşıma kapasitesine sahip bir zemin üzerine yerleştiriniz.
- Özellikle cihazı odanın ortasına yerleştirirseniz, elektrik kablosunu veya diğer kabloları döşerken kablolarla takılıp düşme tehlikesini engelleyiniz. Kablo köprülerinden kaçınınız.
- Kablo uzatmalarının tamamen açılmış ve çözülmüş durumda olduğundan emin olunuz.
- Perde veya başka nesnelere hava akımını engellememesine dikkat ediniz.

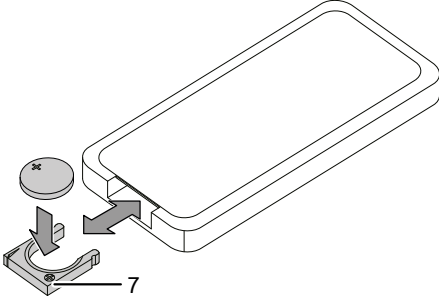
İlk çalıştırmadan önce uzaktan kumandaya pilleri takınız.

Pillerin uzaktan kumandaya yerleştirilmesi

Uzaktan kumandanın altındaki pil bölmesini (7) çıkartınız ve CR 2032 tipinde yeni bir pil takınız.

Not

Cihazı, şarjlı pillerle çalıştırmayınız!
Bağlantı veya montaj sırasında teknik bilgilere dikkat ediniz.

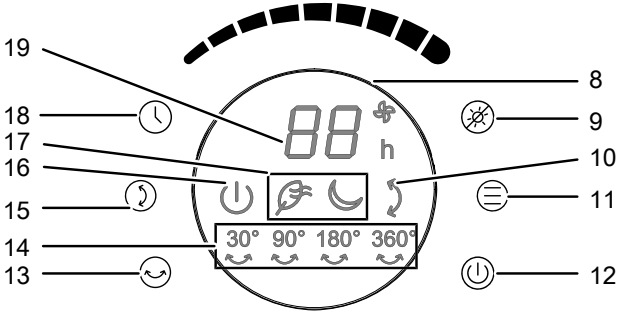


Elektrik kablosunun bağlanması

- Elektrik fişini düzgün bir şekilde topraklanmış prize takınız.

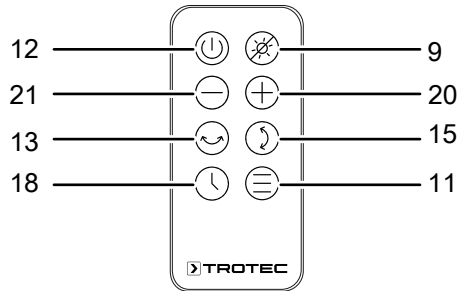
Kullanım

Kumanda elemanları



Uzaktan kumanda

Cihazın tüm ayarları, teslimat kapsamında bulunan uzaktan kumanda ile yapılabilir.



No.	Tanım	Anlamı
8	Döner düğme	Havalandırma kademesinin ayarlanması Zamanlayıcı saat sayısının ayarlanması
9	Aydınlatma tuşu	Ekran aydınlatmasını açma veya kapatma
10	Swing LED'i	Dikey Swing fonksiyonu devredeyken yanar
11	Mode (Mod) tuşu	Çalışma modunun seçilmesi: Normal çalışma Doğal rüzgâr Gece modu
12	On/Off (Açma/ Kapatma) tuşu	Cihazı açma veya kapatma
13	Salınım tuşu	Yatay salınımı açma veya kapatma
14	Salınım LED'leri	30°, 90°, 180° veya 360° açı için salınım seçilmişse ilgili LED yanar
15	Swing tuşu	Dikey Swing fonksiyonunu açma veya kapatma
16	On/Off (Açma/ Kapatma) LED'i	Cihaz açıkken yanar
17	Mode (Mod) LED'leri	Seçilen çalışma modunu gösterir: ☼ = Doğal rüzgâr ☾ = Gece modu
18	Timer (Zamanlayıcı) tuşu	Zamanlayıcı fonksiyonu: Otomatik açma ve kapatma
19	Ekran	Havalandırma kademesi ve LED göstergesi Zamanlayıcı etkinleştirilmiş durumdayken 1 saat ile 12 saat arasında saat sayısı ve h LED'i göstergesi
20	Up (Yukarı) tuşu	Fan hızını artırma Zamanlayıcısı etkinleştirilmiş durumdayken saat sayısını artırma
21	Down (Aşağı) tuşu	Fan hızını azaltma Zamanlayıcısı etkinleştirilmiş durumdayken saat sayısını azaltma

Cihazın çalıştırılması

Bağlantı veya montaj bölümünde açıklandığı gibi çalışmaya hazır şekilde kurduktan sonra cihazı çalıştırabilirsiniz.

1. *On/Off (Açma/Kapatma)* tuşuna (12) basınız.
 - ⇒ *On/Off (Açma/Kapatma)* LED'i (16) yanar.
 - ⇒ Bir sinyal duyulur ve cihaz, *Normal modda* çalışmaya başlar.



Bilgi

Cihaz açıkken, ekran 1 dakika sonra otomatik olarak kısılr.

Çalışma modunun ayarlanması

Cihaz aşağıdaki çalışma modlarına sahiptir:

- *Normal çalışma*
- *Doğal rüzgâr*
- *Gece modu*




Normal çalışma

Not

Normal mod etkinleştirilmişse, çalışma modunu göstermek için özel bir LÊD yoktur.

Normal modda, vantilatör istenen havalandırma kademesinde sabit olarak çalışır. Bu modda, havalandırma kademesi 1. ile 32. kademe arasında ayarlanabilir ve ekranda (19) gösterilir.

Normal modda havalandırma kademesini ayarlamak için aşağıdaki yöntemi izleyiniz:



1.  LED'i ve  LED'i (17) yanmayana kadar *Mode (Mod)* tuşuna (11) basınız.
 - ⇒ Cihaz, *Normal modda* çalışır.
 - ⇒ Ekranda (19)  LED'i yanar.
2. Havalandırma kademesini arttırmak için döner düğmeyi (8) saat yönünde döndürünüz. Havalandırma kademesini azaltmak için döner düğmeyi (8) saat yönünün tersine doğru döndürünüz.
 - ⇒ Seçilen havalandırma kademesi, ekranda (19) görüntülenir.
 - ⇒ Cihaz, ayarlanan havalandırma kademesinde sabit olarak çalışır.

Doğal rüzgâr

Doğal rüzgâr modunda, rahatlatıcı ve doğal bir hava akımı elde etmek için havalandırma hızı sürekli olarak değişir.

Bu modda 10, 20 ve 32 havalandırma kademesi arasında geçiş yapabilirsiniz.

Doğal rüzgâr modunu açmak için aşağıdaki yöntemi izleyiniz:



1.  LED'i (17) yanana kadar *Mode (Mod)* tuşuna (11) basınız.
 - ⇒ Cihaz, *Doğal rüzgâr* modunda çalışır.
 - ⇒ Ekranda (19)  LED'i yanar.
2. Havalandırma kademesini arttırmak için döner düğmeyi (8) saat yönünde döndürünüz. Havalandırma kademesini azaltmak için döner düğmeyi (8) saat yönünün tersine doğru döndürünüz.
 - ⇒ Seçilen havalandırma kademesi, ekranda (19) görüntülenir.

Gece modu

Gece modunda, seçilen havalandırma kademesine bağlı olarak havalandırma kademesi cihaz tarafından kademeli olarak ayarlanır. Bu modda 10, 20 ve 32 havalandırma kademesi arasında geçiş yapabilirsiniz.

- 10. havalandırma kademesinde cihaz sürekli olarak bu kademe çalışır.
- 20. havalandırma kademesinde, cihaz, 30 dakikalık bir çalışma süresinden sonra otomatik olarak 10. havalandırma kademesine geçer ve bu modda sürekli olarak çalışır.
- 32. havalandırma kademesinde, cihaz, 30 dakikalık bir çalışma süresinden sonra 20. havalandırma kademesine geçer. Cihaz, 30 dakika daha geçtikten sonra 10. havalandırma kademesine geçer ve bu modda sürekli olarak çalışır.

Gece modunu açmak için aşağıdaki yöntemi izleyiniz:

1.  LED'i (17) yanana kadar *Mode (Mod)* tuşuna (11) basınız.
 - ⇒ Cihaz, *Gece modunda* çalışır.
 - ⇒ Ekranda (19)  LED'i yanar.
2. Havalandırma kademesini arttırmak için döner düğmeyi (8) saat yönünde döndürünüz. Havalandırma kademesini azaltmak için döner düğmeyi (8) saat yönünün tersine doğru döndürünüz.
 - ⇒ Seçilen havalandırma kademesi, ekranda (19) görüntülenir.

Zamanlayıcının ayarlanması

Zamanlayıcı ile 1 saatlik adımlarla 12 saate kadar otomatik açma ve kapatmayı programlayabilirsiniz.

Otomatik açma

✓ Cihaz, bekleme modundadır.

1. Zamanlayıcıyı devreye sokmak için *Timer (Zamanlayıcı)* tuşuna (18) basınız.
 - ⇒ Ekrandaki (19) segmentli gösterge yanıp söner ve **h** LED'i yanar.
2. Zamanlayıcının saat sayısını arttırmak için döner düğmeyi (8) saat yönünde döndürünüz. Zamanlayıcının saat sayısını azaltmak için döner düğmeyi (8) saat yönünün tersine doğru döndürünüz.
 - ⇒ Otomatik açmaya kadarki seçilen saat sayısı ekranda (19) gösterilir.

Otomatik açma hakkında bilgiler:

- Cihazın manüel olarak açılması, otomatik açmayı devre dışı bırakır.
- Saat değerini 0 olarak seçerseniz, zamanlayıcı kapatılır.

Otomatik kapatma

✓ Cihaz açılmıştır.

1. Zamanlayıcıyı devreye sokmak için *Timer (Zamanlayıcı)* tuşuna (18) basınız.
 - ⇒ Ekrandaki (19) segmentli gösterge yanıp söner ve **h** LED'i yanar.
2. Zamanlayıcının saat sayısını arttırmak için döner düğmeyi (8) saat yönünde döndürünüz. Zamanlayıcının saat sayısını azaltmak için döner düğmeyi (8) saat yönünün tersine doğru döndürünüz.
 - ⇒ Havalandırma kademesini ve otomatik kapatmayı birlikte ayarlarsanız, havalandırma kademesi ve kapatma zamanı değişimli olarak ekranda gösterilir.

Otomatik kapatma hakkında bilgiler:

- Cihazın manüel olarak kapatılması, otomatik kapatmayı devre dışı bırakır.
- Saat değerini 0 olarak seçerseniz, zamanlayıcı kapatılır.

Hafıza fonksiyonu

Cihaz, bekleme modundan açma sırasında ön ayarlı çalışma moduna geçer (gece modu hariç).

Programlanmış olabilecek bir zamanlayıcı, cihaza kaydedilmez.

Ekranı açma veya kapatma

Ekranı (19) açmak veya kapatmak için aşağıdaki yöntemi izleyiniz:

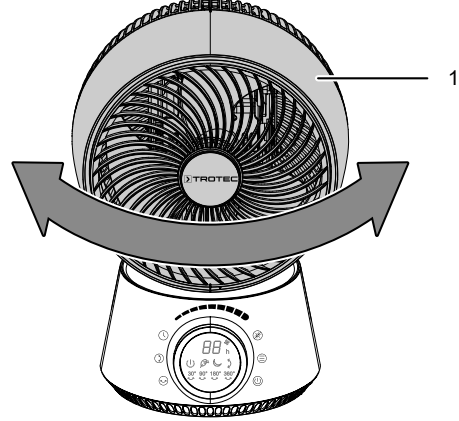
1. Ekranı kapatmak için *Aydınlatma* tuşuna (9) basınız.
 - ⇒ Ekran kapanır.
2. Ekranı açmak için herhangi bir tuşa bir kez basınız.
 - ⇒ Ekran açılır.

Salınımın (yatay) ayarlanması

Salınım (yatay), üst fan gövdesi (1) 30°, 90°, 180° veya 360° açıda sola ve sağa doğru hareket ederek sürekli bir hava sirkülasyonu sağlar.

✓ Cihaz açık ve çalışıyor.

1. 30°, 90°, 180° veya 360° açısı için salınımı etkinleştirmek amacıyla *Salınım* tuşuna (13) basınız.
 - ⇒ İlgili *Salınım* LED'i (14) yanar.
 - ⇒ Fan gövdesi (1) sürekli olarak sola ve sağa doğru hareket eder.



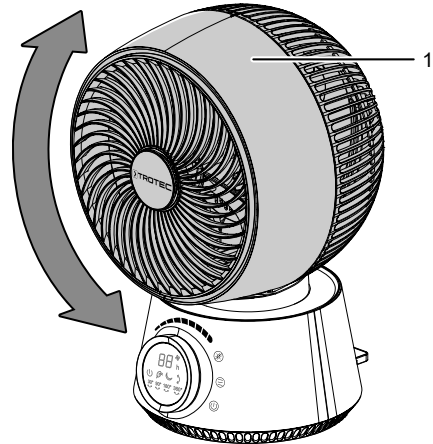
2. *Salınım* tuşuna (13) tekrar basarsanız salınım kapanır.
 - ⇒ *Salınım* LED'i (14) söner.
 - ⇒ Cihaz, güncel pozisyonda kalır.

Swing fonksiyonunun (dikey) ayarlanması

Swing fonksiyonu (dikey), üst fan gövdesi (1) 90° açıda yukarı ve ardından başlangıç pozisyonuna doğru hareket ederek sürekli bir hava sirkülasyonu sağlar.

✓ Cihaz açık ve çalışıyor.

1. Dikey Swing fonksiyonunu etkinleştirmek için *Swing* tuşuna (15) basınız.
 - ⇒ *Swing* LED'i (10) yanar.
 - ⇒ Üst fan gövdesi (1) sürekli olarak yukarı ve aşağı doğru hareket eder.



2. *Swing* tuşuna (15) tekrar basarsanız Swing fonksiyonu kapanır.
 - ⇒ *Swing* LED'i (10) söner.
 - ⇒ Cihaz, güncel pozisyonda kalır.



Bilgi

Swing fonksiyonunu ve salınımı birlikte etkinleştirebilirsiniz.



Bilgi

Tüm fonksiyonlar, teslimat kapsamında bulunan uzaktan kumanda ile çalıştırılabilir.

Devre dışı bırakma



Elektrik gerilimine karşı uyarı

Elektrik fişine nemli ya da ıslak elle dokunmayınız.

- Cihazı kapatınız.
- Swing fonksiyonunu veya salınımı önceden açtıysanız fan gövdesi (1) başlangıç pozisyonuna geri döner.
- Elektrik fişinden tutarak elektrik kablosunu elektrik prizinden çekiniz.
- Cihazı, Kullanıcının kendi yapabileceği bakım, onarım veya ürünün temizliğine ilişkin bilgiler bölümünde anlatılanlara uygun şekilde temizleyiniz.
- Cihazı, "Taşıma ve nakliye sırasında dikkat edilecek hususlar" bölümünde anlatılanlara uygun şekilde depolayınız.

Cihazın enerji tüketimi açısından verimli kullanımına ilişkin bilgiler

Gereksiz enerji tüketimini önlemek için, cihazın sadece gerçek kullanım süresi boyunca açık kalmasına dikkat ediniz. Mevcutsa, cihazın kapatma otomatısından faydalanınız.

Hatalar ve arızalar

Kusursuz işlevselliği temin etmek için, cihaz üretim esnasında defalarca kontrol edilmiştir. Buna rağmen arızalar ortaya çıkarsa cihazı aşağıdaki listeye göre kontrol ediniz.

Cihaz çalışmaya başlamıyor:

- Elektrik bağlantısını kontrol ediniz.
- Elektrik kablosunun ve elektrik fişinin hasarlı olup olmadığını kontrol ediniz.
- Yapı tarafındaki şebeke sigortasını kontrol ediniz.
- Cihazı yeniden başlatmadan önce 10 dakika bekleyiniz. Cihaz çalışmaya başlamazsa, uzman bir şirket veya Trotec tarafından bir elektriksel kontrol gerçekleştirilmesini sağlayınız.

Fan çalışmaya başlamıyor:

- Cihazın açık olup olmadığını kontrol ediniz.
- Güç kaynağını kontrol ediniz ve fişin veya kablonun arızalı olup olmadığına bakınız.

Cihaz gürültü çıkarıyor, titriyor:

- Cihazın dikey konumda ve durma güvenliği sağlanmış şekilde kurulup kurulmadığını kontrol ediniz.
- Cihazın doğru şekilde birleştirilmiş olup olmadığını kontrol ediniz.

Not

Tüm bakım ve onarım çalışmalarından sonra en az 3 dakika bekleyiniz. Cihazı ancak daha sonra açınız.

Cihaz kontrollerden sonra sorunsuz bir şekilde çalışmıyor:

Müşteri hizmetleriyle temas kurunuz. Gerekirse cihazı onarım için bir yetkili elektrik servisine veya Trotec'e götürünüz.

Kullanıcının kendi yapabileceği bakım, onarım veya ürünün temizliğine ilişkin bilgiler

Bakıma başlanmadan önce yapılacak işlemler



Elektrik gerilimine karşı uyarı

Elektrik fişine nemli ya da ıslak elle dokunmayınız.

- Cihazı kapatınız.
- Elektrik fişinden tutarak elektrik kablosunu elektrik prizinden çekiniz.

Dış gövdenin temizlenmesi

Dış gövdeyi nemli, yumuşak, hav bırakmayan bir bezle temizleyiniz. Dış gövdenin içine nem girmemesine dikkat ediniz. Elektrikli parçaların nemle temas etmemesine dikkat ediniz. Bezi nemlendirmek için örn. temizleme spreyi, çözücü madde, alkol içeren temizleyiciler veya aşındırıcı maddeler gibi agresif temizlik maddeleri kullanmayınız.

Bakım, onarım ve kullanımda uyulması gereken kurallar



Uyarı

Dış gövdenin açılmasını gerektiren periyodik bakım çalışmaları ve onarımlarda Trotec müşteri servisine başvurunuz. Kurallara aykırı şekilde açılan cihazlar her türlü garanti kapsamı dışındadır ve garanti talepleri geçersiz olur.

Servis istasyonları

Aşağıdaki bilgiler sadece Türkiye için geçerlidir:

Trotec Endüstri Ürünleri Tic.Ltd.Sti.

Oruçreis Mh., Giyimkent Cd.,

14. Sok. No.61, Giyimkent Sitesi

34235 Esenler/İstanbul

Telefon: +90 212 438 56 55

Üretici ve ithalatçı firmanın unvanı, adres ve telefon numarası

İthalatçı (sadece Türkiye için geçerlidir):

Trotec Endüstri Ürünleri Tic.Ltd.Sti.

Oruçreis Mh., Giyimkent Cd.,

14. Sok. No.61, Giyimkent Sitesi

34235 Esenler/İstanbul

Telefon: +90 212 438 56 55

Faks: +90 212 438 56 51

Üretici:

Trotec GmbH

Grebbener Straße 7

D-52525 Heinsberg

Telefon: +49 2452 962-400

Faks: +49 2452 962-200

E-posta: info@trotec.de

Teknik ek**Teknik bilgiler**

Parametre	Değer
Model	TVE 100
Havalandırma kademeleri	32
Hava hızı	6,5 m/s
Bağlantı gerilimi	220 - 240 V / 50 Hz
Güç tüketimi	26 W
Elektrik kablosunun uzunluğu	1,75 m
Ses basınç seviyesi (1 m mesafe, 6. kademe)	56 dB(A)
Ağırlık	2,5 kg
Ayak dahil boyutlar (Uzunluk x Genişlik x Yükseklik)	255 x 237 x 374 (mm)
Duvarlarla ve nesnelere aradaki minimum mesafe	üst (A): 20 cm arka (B): 20 cm yan (C): 20 cm ön (D): 20 cm
Uzaktan kumanda pili	1 x CR 2032

Kullanım sırasında insan veya çevre sağlığına tehlikeli veya zararlı olabilecek durumlara ilişkin uyarılar

Elektronik cihazlar evsel atık değildir ve Türkiye'de, elektrikli ve elektronik cihazlar hakkındaki Elektrikli ve Elektronik Teçhizat Atıkları Direktifi'ne (EETA) göre uzman bir tasfiye merkezine gönderilmelidir. Kullandıktan sonra lütfen bu cihazı geçerli yasal düzenlemelere uygun şekilde tasfiye ediniz.

Trotec GmbH

Grebener Str. 7
D-52525 Heinsberg

☎ +49 2452 962-400

☎ +49 2452 962-200

✉ info@trotec.com

www.trotec.com