

PHDS 10-20V

TR

KULLANIM KILAVUZU
AKÜLÜ DARBELİ TORNAVİDA



 TROTEC

İçindekiler

| | |
|------------------------------------------------------------------------------------------------------------------|----|
| Kullanım kılavuzu hakkında bilgiler | 1 |
| Cihazın kullanım ömrü ve garanti süresi..... | 2 |
| Kullanım hatalarına ilişkin bilgiler - Güvenlik..... | 3 |
| Cihazın çalışması ile ilgili tanıtıcı ve temel bilgiler..... | 7 |
| Bağlantı veya montaj..... | 10 |
| Kullanım | 14 |
| Cihazın enerji tüketimi açısından verimli kullanımına ilişkin bilgiler | 15 |
| Sonradan sipariş edilebilen aksesuarlar | 15 |
| Hatalar ve arızalar | 16 |
| Kullanıcının kendi yapabileceği bakım, onarım veya ürünün temizliğine ilişkin bilgiler | 17 |
| Bakım, onarım ve kullanımda uyulması gereken kurallar | 17 |
| Servis istasyonları | 17 |
| Üretici ve ithalatçı firmanın unvanı, adres ve telefon numarası | 17 |
| Kullanım sırasında insan veya çevre sağlığına tehlikeli veya zararlı olabilecek durumlara ilişkin uyarılar | 18 |

Kullanım kılavuzu hakkında bilgiler**Semboller****Elektrik gerilimine karşı uyarı**

Bu sembol, elektrik gerilimi nedeniyle insanların hayatına ve sağlığına yönelik oluşan tehlikelere karşı uyarıda bulunur.

**Patlama tehlikesi içeren maddelere karşı uyarı**

Bu sembol, patlama tehlikesi içeren maddeler nedeniyle insanların hayatına ve sağlığına yönelik oluşan tehlikelere karşı uyarıda bulunur.

**Uyarı**

Sinyal sözcüğü, önlenmediği takdirde ölüm veya ağır bir yaralanmaya neden olabilecek orta risk derecesindeki bir tehlikeyi tanımlar.

**Dikkat**

Sinyal sözcüğü, önlenmediği takdirde hafif veya orta bir yaralanmaya neden olabilecek düşük risk derecesindeki bir tehlikeyi tanımlar.

Duyuru

Sinyal sözcüğü, önemli bilgilere işaret eder (örn. maddi hasarlar), fakat tehlikelere işaret etmez.

**Bilgi**

Bu sembolün bulunduğu notlar, çalışmalarınızı hızlı ve güvenli şekilde yapmanız konusunda size yardımcı olur.

**Kılavuza dikkat edin**

Bu sembolün bulunduğu notlar, kullanım kılavuzuna dikkat edilmesi gerektiği konusunda sizi uyarır.

**Koruyucu kulaklık takınız**

Bu sembolün bulunduğu notlar, bir koruyucu kulaklık kullanılması gerektiği konusunda sizi uyarır.

**Koruyucu gözlük takınız**

Bu sembolün bulunduğu notlar, bir koruyucu gözlük kullanılması gerektiği konusunda sizi uyarır.

**Koruyucu maske takın**

Bu sembolün bulunduğu notlar, bir koruyucu maske kullanılması gerektiği konusunda sizi uyarır.

Kullanım kılavuzunun ve AB uygunluk beyanının güncel sürümünü aşağıdaki linkten indiriniz:



PHDS 10-20V



<http://hub.trotec.com/?id=39789>

Yasal uyarı

Bu yayın, önceki tüm sürümlerin yerine geçer. Bu yayının hiçbir bölümü, Trotec GmbH & Co. KG'in yazılı izni olmadan hiçbir şekilde yeniden hazırlanamaz veya elektronik sistemler kullanarak işlenemez, çoğaltılamaz veya dağıtılamaz. Teknik değişiklik yapma hakkı saklıdır. Tüm hakları saklıdır. Ürün isimleri, serbest kullanılabilirlik garantisi olmadan ve üreticinin esas yazı şekline uyularak kullanılmaktadır. Tüm ürün isimleri tescillidir.

Üretim alanındaki devam eden iyileştirme çalışmaları ile şekil ve renk değişiklikleri kapsamında tasarım değişiklikleri yapma hakkı saklıdır.

Teslimat kapsamı ürün resimlerinden farklı olabilir. Mevcut doküman gerekli özen gösterilerek hazırlanmıştır.

Trotec GmbH & Co. KG, olası hatalar veya unutma durumlarına yönelik olarak hiçbir sorumluluk üstlenmez.

© Trotec GmbH & Co. KG

Cihazın kullanım ömrü ve garanti süresi

Aşağıdaki bilgiler sadece Türkiye için geçerlidir:

Ticari müşteriler için garanti süresi bir yıldır. Özel müşteriler için garanti süresi iki yıldır.

Cihaz, ilgili AB Yönetmeliklerinin güvenlik ve sağlık istemlerine uygundur ve fabrikada sorunsuz bir şekilde çalışma açısından defalarca kontrol edilmiştir.

Buna rağmen, Hatalar ve arızalar bölümündeki önlemlerin yardımıyla giderilemeyen arızalar ortaya çıkarsa, lütfen satıcınıza veya sözleşme ortağınıza başvurunuz.

Garanti koşullarından faydalanmak için cihaz numarası belirtilmelidir (bkz. cihazın yan tarafı).

Üreticinin belirttiği spesifikasyonlara, yasal gerekliliklere uyulmaması veya cihazlar üzerinde izin alınmadan değişiklikler yapılması durumunda ortaya çıkan hasarlardan üretici sorumlu tutulamaz. Cihaza müdahale edilmesi ya da münferit parçaların yetkisiz şekilde değiştirilmesi, bu ürünün elektriksel güvenliğini ciddi ölçüde tehlikeye atabilir ve garantinin geçersiz olmasına neden olur. Cihazın bu kullanım kılavuzundaki uyarılara uyulmadan kullanılmasından kaynaklanan hiçbir maddi hasar ve yaralanmadan dolayı sorumluluk kabul edilmez. Gelişimin sürekli devam etmesi ve ürün iyileştirmeleri nedeniyle, önceden bildirilmeden teknik tasarım ve uygulamada değişiklikler yapma hakkı her zaman saklıdır.

Usulüne aykırı kullanım nedeniyle oluşan hasarlardan dolayı hiçbir sorumluluk üstlenilmez. Bu durumda, benzer şekilde garantiyle ilgili talepler de geçerliğini yitirir.

Kullanım hatalarına ilişkin bilgiler - Güvenlik

Bu kılavuzu, cihazı çalıştırmadan/kullanmadan önce dikkatlice okuyunuz ve kılavuzu her zaman kurulum yerinin hemen yakınında veya cihazın üzerinde bulundurunuz!



Uyarı

Tüm güvenlik uyarılarını ve talimatları okuyunuz.

Güvenlik uyarılarına ve talimatlara uymanın ihmal edilmesi, elektrik çarpmasına, yangına ve/veya ağır yaralanmalara neden olabilir.

Daha sonra bakmak için tüm güvenlik uyarılarını ve talimatları saklayınız.

Bu cihaz, gözetim altında veya cihazın güvenli kullanımı hakkında eğitilmiş ve bu nedenle oluşacak tehlikeleri anlamış olmaları durumunda 8 yaşın üstündeki çocuklar ve kısıtlı fiziksel, duyuşsal veya mental yeteneklere sahip veya deneyimi ve bilgisi eksik kişiler tarafından kullanılabilir.

Çocuklar cihazla oynamamalıdır. Temizlik ve kullanıcı bakımı, gözetim altında olmayan çocuklar tarafından yapılmamalıdır.

Güvenlik uyarılarında kullanılan *elektrikli alet* terimi, elektrikli çalıştırılan elektrikli aletleri (elektrik kablolu) ve aküyle çalıştırılan elektrikli aletleri (elektrik kablosuz) temel alır.



Elektrikli aletlere yönelik genel güvenlik uyarıları - Çalışma alanı güvenliği




- **Çalışma alanını temiz ve iyi aydınlatılmış durumda tutunuz.** Dağınıklık ve aydınlatılmamış çalışma alanları kazalara neden olabilir.
- **Yanıcı sıvılar, gazlar veya tozların bulunduğu patlama tehlikesi altındaki ortamlarda elektrikli aletle çalışmayınız.** Elektrikli aletler, tozu veya buharları tutuşturabilecek kıvılcımlar üretir.
- **Elektrikli aleti kullanırken çocukları ve diğer kişileri uzak tutunuz.** Dikkatinizin dağılması durumunda cihaz üzerindeki kontrolünüzü kaybedebilirsiniz.



Elektrikli aletlere yönelik genel güvenlik uyarıları - Elektrik güvenliği

- **Elektrikli aletin veya besleme bloğunun bağlantı fişi prize uymalıdır. Fiş hiçbir şekilde değiştirilmemelidir. Koruyucu topraklı elektrikli aletlerle birlikte adaptör fişleri kullanmayınız.** Değiştirilmemiş fişler ve uygun prizler, elektrik çarpma tehlikesini azaltır.
- **Borular, kaloriferler, ocaklar veya buzdolapları gibi topraklı yüzeylerle vücut temasından kaçınınız.** Vücudunuz topraklanırsa, elektrik çarpması nedeniyle yüksek bir risk bulunmaktadır.
- **Elektrikli aletleri yağmurdan veya ıslak yerlerden uzak tutunuz.** Bir elektrikli alete su girmesi, elektrik çarpma riskini artırır.
- **Elektrikli aleti taşımak, asmak veya fişi prizden çekmek için kabloyu amacı dışında kullanmayınız. Kabloyu ısı, yağ, keskin kenarlar veya hareketli cihaz parçalarından uzak tutunuz.** Hasarlı veya dolaşmış kablolar, elektrik çarpma riskini artırır.
- **Bir elektrikli aletle açık havada çalışıyorsanız, sadece dış alan için de uygun olan uzatma kabloları kullanınız.** Dış alan için uygun olan bir uzatma kablosunun kullanılması, elektrik çarpma riskini azaltır.
- **Elektrikli aletin nemli ortamda çalıştırılması zorunluysa, bir devre kesici kullanınız.** Bir devre kesicinin kullanılması, elektrik çarpma riskini azaltır.
- **Cıvatanın gizli elektrik hatlarına veya cihazın kendi elektrik kablosuna çarpması ihtimali olan çalışmalar yaparken, cihazı izole edilmiş tutamak yüzeylerinden tutunuz.** Cıvatanın gerilim taşıyan bir hatta temas etmesi, metal parçalara da gerilim verebilir ve bir elektrik çarpmasına neden olabilir.

**Elektrikli aletlere yönelik genel güvenlik uyarıları - İnsanların güvenliği**

- **Dikkatli olunuz, ne yaptığınıza dikkat ediniz ve bir elektrikli aletle çalışırken sakın olunuz. Yorgunsanız veya uyuşturucu, alkol veya ilaç etkisi altındaysanız hiçbir elektrikli aleti kullanmayınız.** Elektrikli aletin kullanılması sırasındaki bir anlık dikkatsizlik, ciddi yaralanmalara neden olabilir.
- 
- 
- 
- Kişisel koruyucu donanım ve her zaman bir koruyucu gözlük kullanınız.** Elektrikli aletin türüne ve kullanım şekline bağlı olarak toz maskesi, kaymaz güvenlik botları, baret veya koruyucu kulaklık gibi kişisel koruyucu donanım kullanılması, yaralanma riskini azaltır.
- **İstenmeden çalıştırmayı önleyiniz. Elektrik beslemesine ve / veya aküye bağlamadan, aleti tutmadan veya taşımadan önce elektrikli aletin kapalı olduğundan emin olunuz.** Elektrikli aleti taşırken parmağınızın şalter üzerinde olması veya açırken cihazı elektrik beslemesine bağlamanız, kazalara neden olabilir.
 - **Elektrikli aleti çalıştırmadan önce ayarlama aletlerini veya civata anahtarlarını çıkartınız.** Dönen bir cihaz parçasının içinde bulunan bir alet veya anahtar, yaralanmalara neden olabilir.
 - **Anormal bir vücut duruşundan kaçınınız. Sağlam durunuz ve her zaman dengenizi koruyunuz.** Bu sayede, beklenmeyen durumlarda elektrikli aleti daha iyi kontrol edebilirsiniz.
 - **Uygun giysi giyiniz. Geniş giysiler giymeyiniz veya takı takmayınız. Saçlarınızı, giysilerinizi veya eldivenlerinizi hareketli parçalardan uzak tutunuz.** Gevşek giysiler, takılar veya uzun saçlar hareketli parçalar tarafından yakalanabilir.
 - **Toz emme ve tutma tertibatları takılabilirse, bu tertibatların bağlı olduğundan ve doğru kullanıldığından emin olunuz.** Bir toz emme tertibatının kullanılması, toz nedeniyle oluşan tehlikeleri azaltabilir.

**Elektrikli aletlere yönelik genel güvenlik uyarıları - Elektrikli aletin kullanılması ve işleme tâbi tutulması**

- **Cihaza aşırı yük uygulamayınız. Yapacağınız çalışma için belirlenen elektrikli aleti kullanınız.** Uygun bir elektrikli aletle, belirtilen güç aralığında daha iyi ve güvenli şekilde çalışabilirsiniz.
- **Şalteri arızalı olan bir elektrikli aleti kullanmayınız.** Açılmayan veya kapatılmayan bir elektrikli alet tehlikelidir ve onarılması gerekir.
- **Cihazda ayarlar yapmadan, aksesuar parçalarını değiştirmeden veya cihazı bir yere koymadan önce fişi prizden çekiniz ve/veya aküyü çıkartınız.** Bu tedbir önlemi, elektrikli aletin istenmeden çalışmaya başlamasını önler.
- **Kullanılmayan elektrikli aletleri çocukların ulaşamayacakları bir yerde saklayınız. Cihaz hakkında bilgi sahibi olmayan veya bu talimatları okumamış kişilerin cihazı kullanmasına izin vermeyiniz.** Deneyimsiz kişiler tarafından kullanılırlarsa, elektrikli aletler tehlikelidir.
- **Elektrikli aletlere özenli şekilde bakım yapınız. Hareketli parçaların kusursuz şekilde çalışıp çalışmadığını ve sıkışıp sıkışmadığını, parçaların kırılmış veya elektrikli aletin çalışmasını olumsuz etkileyecek şekilde hasarlı olup olmadığını kontrol ediniz. Cihazı kullanmadan önce hasarlı parçaları onartınız.** Birçok kazanın nedeni, kötü bakım yapılmış elektrikli aletlerdir.
- **Kesici aletleri keskin ve temiz durumda tutunuz.** Özenli şekilde bakım yapılmış ve kesici kenarları keskin kesici aletler, daha az sıkışır ve daha kolay yönetilir.
- **Elektrikli aleti, aksesuarları, takımları, vb. bu talimatlara uygun şekilde kullanınız. Bu sırada çalışma koşullarını ve yapılacak çalışmayı dikkate alınız.** Elektrikli aletlerin öngörülen uygulamaların dışındaki amaçlarla kullanılması, tehlikeli durumlara neden olabilir.

**Elektrikli aletlere yönelik genel güvenlik uyarıları - Servis**

- **Elektrikli aletin sadece kalifiye uzman personel tarafından ve orijinal yedek parçalar kullanılarak onarılmasını sağlayınız.** Bu sayede elektrikli aletin güvenliğinin korunması sağlanır.

**Akülere / şarj cihazlarına yönelik genel güvenlik uyarıları**

- **Elektrikli aletlerde sadece bu iş için öngörülen aküler kullanınız.** Başka akülerin kullanılması, yaralanmalara ve yangın tehlikesine neden olabilir.
- **Kullanılmayan aküleri ataç, madeni para, anahtar, iğne, cıvata ve kontakların köprülenmesine neden olabilecek diğer küçük metal nesnelere uzak tutunuz.** Akü kontakları arasındaki bir kısa devre, yanmaya veya yangına neden olabilir.
- **Aküleri sadece üretici tarafından önerilen şarj cihazlarında şarj ediniz.** Belirli türde aküler için uygun olan bir şarj cihazında, başka akülerle kullanılması durumunda yangın tehlikesi bulunmaktadır.
- **Başka üreticilerin akülerini şarj etmeyiniz.** Şarj cihazı, sadece birlikte teslim edilen akünün teknik bilgilerinde belirtilen voltajlarla şarj edilmesi için uygundur. Aksi takdirde yangın ve patlama tehlikesi bulunmaktadır.
- **Hatalı kullanım durumunda aküden dışarı sıvı çıkabilir.** Bu sıvıyla temastan kaçınınız. İstenmeden temas durumunda suyla yıkayınız. Sıvı gözlere gelirse, ek olarak tıbbi yardım alınız. Dışarı çıkan akü sıvısı, derinin tahriş olmasına veya yanıklara neden olabilir.
- **Akülerin zarar görmesi veya hatalı kullanılması durumunda dışarı buharlar çıkabilir.** Temiz havaya çıkınız ve şikayet durumunda bir doktora gidiniz. Buharlar, solunum yollarını tahriş edebilir.
- **Aküyü açmayınız.** Kısa devre tehlikesi söz konusudur.
- **Aküyü kısa devre yaptırmayınız.** Patlama tehlikesi ortaya çıkar.
- **Aküler mekanik darbelere maruz bırakılmamalıdır.**
- **Elektrikli parçaları neme karşı koruyunuz. Temizlik veya çalışma sırasında, elektrik çarpmasını önlemek için elektrikli parçaları kesinlikle suya veya başka sıvılara batırmayınız.** Şarj cihazını kesinlikle akan suyun altına tutmayınız. Lütfen temizlik ve bakım talimatlarına dikkat ediniz.

- Şarj cihazı sadece iç mekânlarda kullanım için uygundur.
- Şarj cihazını temiz tutunuz. Kirlenme nedeniyle elektrik çarpma tehlikesi ortaya çıkar.
- Şarj cihazını kolayca yanabilecek bir zemin (örn. kağıt, tekstil ürünleri vs.) üzerinde veya yanıcı bir ortamda çalıştırmayınız. Şarj sırasında şarj cihazının ısınması nedeniyle yangın tehlikesine ortaya çıkar.
- Şarj cihazını sadece aküyü şarj etmek için kullanınız. Şarj cihazı elektrikli alet için elektrik beslemesi olarak kullanılmamalıdır.

**Akülü darbeli tornavida ile ilgili özel güvenlik uyarıları**

Sağlığı tehdit eden maddeler (örn. asbest) içerebilecek malzemelerle çalışıyorsanız koruyucu gözlük ve ağız maskesi takınız.



- **Darbeli delik delme sırasında ek tutamağı kullanınız.** Elektrikli alet üzerindeki kontrolün kaybedilmesi, yaralanmalara neden olabilir.
- **Takımın gizli elektrik hatlarına çarpma ihtimali olan çalışmalar yaparken, cihazı izole edilmiş tutamak yüzeylerinden tutunuz.** Gerilim taşıyan hatla temas, metal cihaz parçalarına da gerilim verebilir ve bir elektrik çarpmasına neden olabilir.
- **Gizli besleme hatlarının yerini bulmak için uygun arama cihazları kullanınız veya yerel tedarik kurumlarından yardım alınız.** Elektrik hatlarıyla temas, yangına ve elektrik çarpmasına neden olabilir. Bir gaz hattının zarar görmesi, patlamaya neden olabilir. Bir su hattına giriş, maddi hasarlara ve bir elektrik çarpmasına neden olabilir.
- **Titreşimler, el-kol sistemi için zararlı olabilir.** Titreşimlerin etki süresini mümkün olduğunca düşük tutunuz.
- **Çalışmalar sırasında elektrikli aleti iki elinizle tutunuz.** Sabit bir duruş sağlayınız. Elektrikli alet iki elle güvenli şekilde yönlendirilir.
- **İş parçasını sabitleyiniz.** Bağlama tertibatları veya mengene ile sabitlenmiş bir iş parçası, elinizle tutmaya oranla daha güvenlidir.

- **Çalışmaya başlamadan önce, takımın matkap pensine sıkı şekilde kilitlenmiş olup olmadığını her zaman kontrol ediniz.** Kilitlenmeyen takımlar, çalıştırma sırasında elektrikli aletten dışarı savrulabilir ve yaralanmalara neden olabilir.
- **Elektrikli aleti çalıştırmadan önce takımın rahat hareket ettiğinden emin olunuz.** Bloke olmuş bir takımla çalıştırma durumunda yüksek kuvvetler oluşabilir ve cihaz yana doğru savrulabilir.
- **Kullanılan alet bloke olduysa elektrikli aleti derhal kapatınız.** Elektrikli alet, ortaya çıkan kuvvetler nedeniyle yana doğru savrulabilir.
- **Matkap pensini aşınma veya hasar açısından düzenli olarak kontrol ediniz.**
- **Darbeli bir takımı sadece bir iş parçasına (duvar, tavan, vb.) bastırılıyorsa çalıştırınız.**
- **Yere koymadan önce elektrikli aletin durmasını bekleyiniz.**
- **Cihaz üzerindeki çalışmalarda, taşıma veya saklama sırasında dönme yönü anahtarını orta konuma (kilit) getiriniz.** Bu sayede elektrikli aletin istenmeden çalışmasını önleyebilirsiniz.

Usulüne uygun kullanım

PHDS 10-20V cihazını sadece kullanım amacına uygun şekilde kullanınız:

- Vidalama uygulamalarında kullanmak
- Ağaç, plastik, seramik ve metal delme işlemlerinde kullanılabilir
- Duvarlarda, kalıplarda, kayalarda darbeli delme işlemlerinde kullanılabilir

teknik bilgilere uyararak (bkz. Kullanım kılavuzu).

Elektrikli cihazın Trotec orijinal aksesuarları ile kullanılmasını öneriyoruz.

Personelin niteliği

Bu cihazı kullanan kişiler:

- Başta güvenlik bölümü olmak üzere kullanım kılavuzunu okumuş ve anlamış olmalıdır.

Kişisel koruyucu donanım



Koruyucu kulaklık kullanınız.

Gürültü etkisi işitme kaybına neden olabilir.



Koruyucu gözlük takınız.

Bu sayede; dışarı savrulan, düşen ve çevrede uçuşan ve yaralanmalara neden olabilecek kırılmış parçalara karşı gözlerinizi koruyabilirsiniz.



Toz maskesi takınız.

Bu sayede, iş parçalarının işlenmesi sırasında oluşabilecek sağlığa zararlı tozları solumaya karşı kendinizi koruyabilirsiniz.



Koruyucu eldiven giyiniz.

Bu sayede, ellerinizi yanık, ezilme ve deri soyulmasına karşı koruyabilirsiniz.

Diğertehlikeler



Elektrik gerilimine karşı uyarı

Yetersiz izolasyon nedeniyle elektrik çarpması. Her kullanımdan önce cihazı hasar ve düzgün çalışma açısından kontrol ediniz. Hasar olduğunu görürseniz cihazı artık kullanmayınız. Cihaz veya elleriniz nemli veya ıslaksa cihazı kullanmayınız!



Elektrik gerilimine karşı uyarı

Elektrikli parçalar üzerindeki çalışmalar sadece yetkili bir uzman şirket tarafından gerçekleştirilmelidir!



Elektrik gerilimine karşı uyarı

Cihaz üzerindeki tüm çalışmalardan önce elektrik fişini prizden çekiniz ve aküyü cihazdan çıkartınız! Elektrik fişinden tutarak elektrik kablosunu elektrik prizinden çekiniz.



Elektrik gerilimine karşı uyarı

Dış gövdeye giren sıvılar nedeniyle kısa devre tehlikesi ortaya çıkar! Cihazı ve aksesuarları suya batırmayınız. Dış gövdenin içine su veya başka sıvıların girmemesine dikkat ediniz.



Patlama tehlikesi içeren maddelere karşı uyarı

Aküyü 45 °C üzerindeki sıcaklıklara maruz bırakmayınız! Aküyü su veya ateşle temas ettirmeyiniz! Direkt güneş ışınları ve nem oluşumunu önleyiniz. Patlama tehlikesi ortaya çıkar!

**Sıcak yüzeye karşı uyarı**

Takım, kullanımdan sonra hâlâ sıcak olabilir. Takıma temas durumunda yanma tehlikesi bulunmaktadır. Takıma çıplak ellerle dokunmayınız! Koruyucu eldiven giyiniz!

**Uyarı**

Zehirli tozlar!



İşleme nedeniyle ortaya çıkan zararlı / zehirli tozlar kullanım personeli veya yakında bulunan insanların sağlığını tehdit eden tehlikelere neden olur.



Koruyucu gözlük ve toz maskesi takınız!

**Uyarı**

Asbest içeren malzemeleri işlemeyiniz.

Asbest, kanserojendir.

**Uyarı**

Bu elektrikli el aletiyle çalışırken elektrik, gaz veya su hattına denk gelmeyeceğinizden emin olunuz. Gerekliyse, bir duvarda delik veya yarık açmadan önce bir hat tespit cihazıyla kontrol ediniz.

**Uyarı**

Havada uçuşan parçalar veya kırılan takım adaptörü nedeniyle yaralanma tehlikesi.

**Uyarı**

Eğitimsiz kişiler tarafından amacına veya usulüne uygun olmayan şekilde kullanılması durumunda bu cihaz çeşitli tehlikelere neden olabilir! Personel niteliklerine dikkat ediniz!

**Uyarı**

Cihaz bir oyuncak değildir ve çocukların eline geçmemelidir.

**Uyarı**

Ambalaj malzemesini dikkatsizce etrafta bırakmayınız. Çocuklar için tehlikeli bir oyuncığa dönüşebilir.

**Uyarı**

Cihaz açılmadan önce takım tutucu kilitlemiş olmalıdır, çünkü doğru bağlanmamış bir takım, cihaz açılırken kontrolsüz şekilde takım tutucudan dışarı savrulabilir.

**Dikkat**

Cihaz uzun bir süre kullanılırsa veya çalıştırma ve bakım işlemleri düzgün yapılmazsa titreşim emisyonları insan sağlığına zarar verebilir.

**Dikkat**

Isı kaynaklarıyla aranızda yeterli mesafe bırakınız.

Duyuru

Şanzımanın hasar görmesini önlemek için, dönme yönü sadece cihaz dururken değiştirilmelidir.

Duyuru

Torku ve dönme yönünü, çalışma moduna uygun şekilde ayarlayınız. Hatalı bir seçim, cihazın zarar görmesine neden olabilir.

Duyuru

Düzgün olmayan bir şekilde depolar veya taşırsanız cihaz hasar görebilir.

Cihazın taşınması ve depolanmasıyla ilgili bilgilere dikkat ediniz.

Cihazın çalışması ile ilgili tanıtıcı ve temel bilgiler**Cihaz açıklaması**

Akülü darbeli tornavida iki hıza sahiptir: Birinci hız kademesi vidalama çalışmaları için, ikinci hızda delme ve darbeli delme çalışmaları için uygundur.

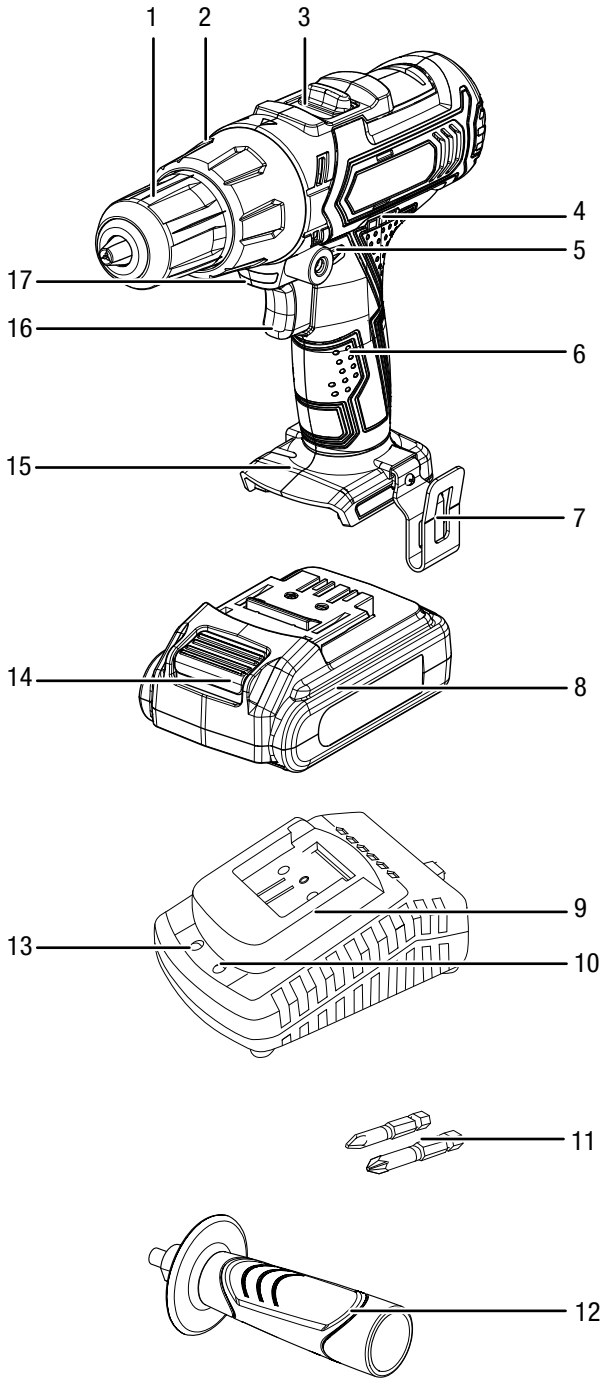
Bir delme ve bir darbeli delme kademesi dahil olmak üzere entegre tork ön seçim özelliği, her uygulamada, malzemeye ve vida boyutuna göre uyarlanmış idealkuvvet kullanmaya olanak sağlar.

Otomatik mil kilitli hızlı matkap pensi ayrıca takımların alet kullanmadan kolayca değiştirilmesine olanak sağlar.

Entegre LED çalışma lambası ile iş parçası veya çalışma alanı daha iyi aydınlatılabilir.

Ön montajı yapılmış kemer klipsi kolay taşıma ve cihaza hızlıca erişim olanağı sağlar.

Cihazın görünümü



| No. | Tanım |
|-----|-----------------------------------------------------|
| 1 | Hızlı matkap pensi |
| 2 | Tork ön seçimi |
| 3 | Hız geçişi (2 hız) |
| 4 | 3 kademeli akü kapasite göstergesi |
| 5 | Sağa/sola dönme, Kilit |
| 6 | Tutamak |
| 7 | Kemer klipsi |
| 8 | Akü |
| 9 | Hızlı şarj cihazı |
| 10 | Yeşil akü LED'i (hızlı şarj cihazı çalışmaya hazır) |
| 11 | Uçlar |
| 12 | Titreşim önleyici tutamak |
| 13 | Kırmızı akü LED'i (akünün şarj edilmesi) |
| 14 | Kilit açma düğmesi |
| 15 | Akü yuvası |
| 16 | Açma / Kapatma düğmesi (devir ayarı) |
| 17 | LED çalışma lambası |

Teslimat kapsamı

- 1 x akülü darbeli tornavida
- 1 x akü
- 1 x şarj cihazı
- 2 x uç (50 mm)
- 1 x kemer klipsi
- 1 x titreşim önleyici tutamak
- 1 x taşıma çantası
- 1 x kılavuz

Teknik bilgiler

| Parametre | Değer |
|-----------------------------------------------------|-----------------------------|
| Model | PHDS 10-20V |
| Nominal voltaj | 20 V --- |
| Rölanti devri | |
| 1. Hız | 0 - 440 dak ⁻¹ |
| 2. Hız | 0 - 1650 dak ⁻¹ |
| Darbe frekansı | 0 - 26400 dak ⁻¹ |
| Tork kademeleri | 20 +1 +1 |
| Matkap pensi aralığı | maks. 13 mm |
| Maks. matkap çapı | |
| Ahşap | 30 mm |
| Metal | 13 mm |
| Duvar / kalıp | 15 mm |
| Tork maks. | 40 Nm |
| Ağırlık | 2 kg |
| Akü | PHDS 10-20V DC |
| Tip | Li-İyon |
| Nominal voltaj | 20 V --- |
| Kapasite | 1500 mAh |
| Hızlı şarj cihazı | PHDS 10-20V AC |
| Giriş | |
| Nominal voltaj | 220 - 240 V ~ 50 Hz |
| Güç tüketimi | 45 W |
| Çıkış | |
| Nominal voltaj | 20 V --- |
| Şarj akımı | 2,0 A |
| Şarj süresi | 1 saat |
| Koruma sınıfı | II / □ |
| EN 60745'e göre titreşim bilgisi | |
| Titreşim emisyon değeri Metalde vidalama ah=in | 5,159 m/s ² |
| Belirsizlik K | 1,5 m/s ² |
| Titreşim emisyon değeri Duvarda darbeli delme ah=in | 10,858 m/s ² |
| Belirsizlik K | 1,5 m/s ² |
| EN 60745'e göre ses değerleri | |
| Ses basınç seviyesi L _{pA} | 84 dB(A) |
| Ses gücü L _{WA} | 95 dB(A) |
| Belirsizlik K | 3 dB |

Gürültü ve titreşim emisyonlarıyla ilgili uyarılar:

- Bu kılavuzlarda belirtilen titreşim seviyesi, EN 60745'te standardize edilmiş bir ölçüm yöntemine uygun olarak ölçülmüştür ve cihaz karşılaştırması için kullanılabilir. Belirtilen titreşim emisyon değeri, maruz kalmanın başlangıç değerlendirmesi için de kullanılabilir.

**Dikkat**

- Cihaz uzun bir süre kullanılırsa veya çalıştırma ve bakım işlemleri düzgün yapılmazsa titreşim emisyonları insan sağlığına zarar verebilir.
- Titreşim seviyesi, elektrikli aletin kullanımına uygun olarak değişir ve bazı durumlarda bu kılavuzlarda belirtilen değerlerin altına düşebilir. Elektrikli aletin düzenli olarak bu şekilde kullanılması durumunda titreşim yükü dikkate alınmayabilir. Belirli bir çalışma süresi esnasında titreşim yükünün doğru şekilde tahmin edilmesi için, cihazın kapalı kaldığı veya çalıştığı, fakat gerçekten kullanılmadığı süreler de dikkate alınmalıdır. Bu, tüm çalışma süresi boyunca titreşim yükünü önemli ölçüde azaltabilir.

**Koruyucu kulaklık kullanınız.**

Gürültü etkisi işitme kaybına neden olabilir.

Bağlantı veya montaj

Cihazın ambalajından çıkartılması

- Taşıma çantasını ambalajdan çıkartınız.



Elektrik gerilimine karşı uyarı

Yetersiz izolasyon nedeniyle elektrik çarpması. Her kullanımdan önce cihazı hasar ve düzgün çalışma açısından kontrol ediniz. Hasar olduğunu görürseniz cihazı artık kullanmayınız. Cihaz veya elleriniz nemli veya ıslaksa cihazı kullanmayınız!

- Taşıma çantasının içeriğinin eksiksiz durumda olup olmadığını kontrol ediniz ve varsa hasarlara dikkat ediniz.



Uyarı

Ambalaj malzemesini dikkatsizce etrafta bırakmayınız. Çocuklar için tehlikeli bir oyuncuğa dönüşebilir.

- Ambalaj malzemesini ulusal yasalara uygun şekilde tasfiye ediniz.

Akünün şarj edilmesi

Duyuru

Akü, düzgün olmayan bir şekilde şarj edilirse hasar görebilir.

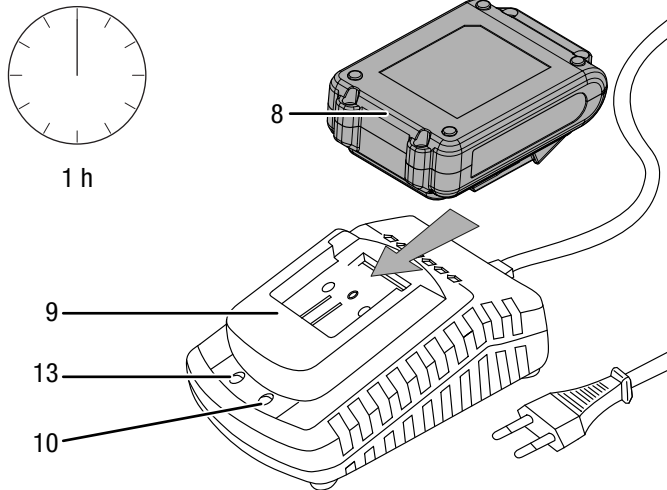
Aküyü her yerleştirme ve çıkartma işleminden önce şarj cihazının elektrik fişini çekiniz.

Aküyü asla 10 °C'nin altında veya 40 °C'nin üstündeki ortam sıcaklıklarında şarj etmeyiniz.

Akü, derin deşarj nedeniyle hasar görmesini engellemek amacıyla teslimat sırasında kısmen şarj edilmiştir.

Akü, ilk devreye alma öncesinde ve akü performansı azaldığında (akü kapasite göstergesinin (4) sadece kırmızı LED'i yanar) şarj edilmelidir. Bunun için aşağıdaki yöntemi izleyiniz:

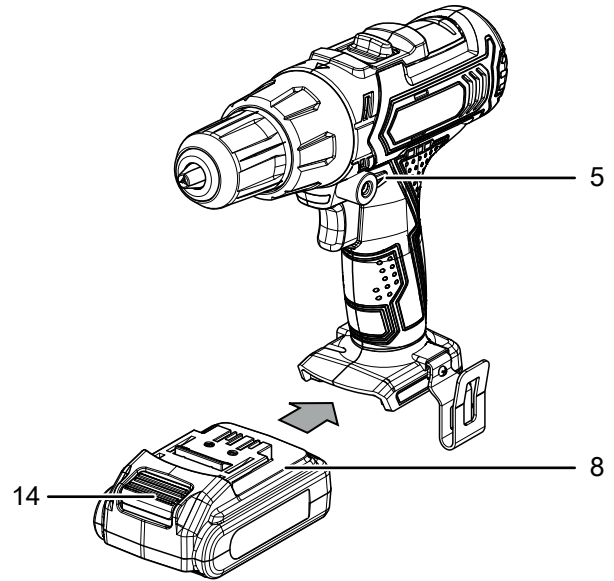
1. Aküyü (8) baş aşağı olarak, yerine oturana kadar hızlı şarj cihazının (9) üzerine doğru itiniz.



2. Hızlı şarj cihazının (9) elektrik fişini düzgün bir şekilde topraklanmış prize takınız.
 - ⇒ Kırmızı akü LED'i (13) yanar.
 - ⇒ Şarj süresi yaklaşık bir saattir.
3. Kırmızı akü LED'i (13) sönene ve yeşil akü LED'i (10) yanana kadar bekleyiniz.
 - ⇒ Akü (8) tamamen şarj olmuştur.
4. Elektrik fişinden tutarak hızlı şarj cihazının (9) elektrik kablosunu elektrik prizinden çekiniz.
 - ⇒ Akü (8) ve hızlı şarj cihazı (9) şarj işlemi sırasında muhtemelen ısınmıştır. Aküyü (8) oda sıcaklığına gelene kadar soğumaya bırakınız.
5. Aküyü (8), kilit açma düğmesini (14) tutarak ve aküyü (8) hızlı şarj cihazından (9) çekerek hızlı şarj cihazından (9) çıkartınız.

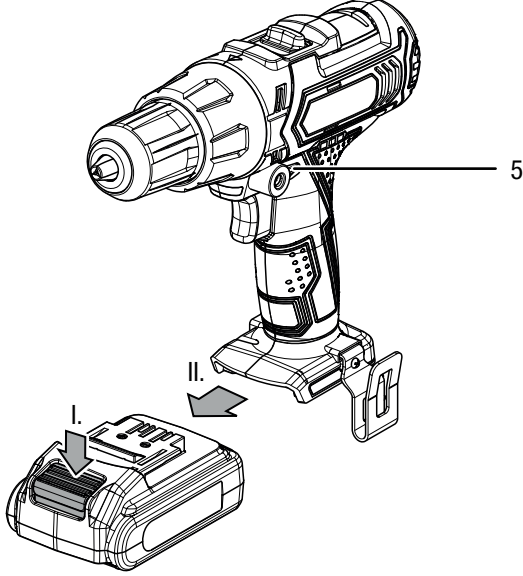
Akünün yerleştirilmesi

1. Sağa / sola dönme anahtarını (5) orta konuma (kilit) getiriniz.
2. Aküyü (8), yerine oturana kadar cihazın üzerine doğru itiniz.



Akünün çıkartılması

1. Sağa / sola dönme anahtarını (5) orta konuma (kilit) getiriniz.
2. Kilit açma düğmesini (14) tutarak (I.) ve aküyü cihazdan dışarıya çekerek (II.) aküyü (8) cihazdan ayırınız.



3. Gerekirse aküyü (8) *Akünün şarj edilmesi* başlığında açıklandığı şekilde şarj ediniz.

Akünün şarj durumunun kontrol edilmesi

Şarj durumu, akü kapasite göstergesinin (4) üç LED'i aracılığıyla aşağıdaki şekilde gösterilir:

| LED rengi | Anlamı |
|---------------------------|--------------------------------|
| Yeşil – Turuncu – Kırmızı | Maksimum şarj / Kapasite |
| Turuncu – Kırmızı | Şarj orta düzeyde / Kapasite |
| Kırmızı | Şarj zayıf – Aküyü şarj ediniz |

1. Açma / Kapatma düğmesine (16) basınız.
⇒ Şarj durumunu, akü kapasite göstergesinden (4) okuyabilirsiniz.

Kulp montajı



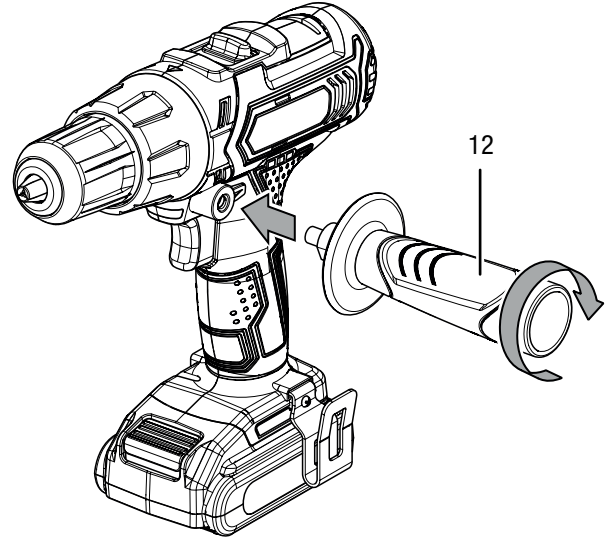
Bilgi

Hassas ve güvenli kılavuzlama için birlikte verilen titreşim önleyici tutamağı kullanınız.

Devreye almadan önce titreşim önleyici tutamak (12) takılmalıdır.

Bunun için aşağıdaki yöntemi izleyiniz:

1. Titreşim önleyici tutamağı (12) saat yönünde tercihe bağlı olarak dış gövdenin sağındaki veya solundaki vida dişine vidalayınız.



2. Titreşim önleyici tutamağı (12) sıkı oturma açısından kontrol ediniz.
3. Sökmek için, titreşim önleyici tutamağı (12) saat yönünün tersine doğru gevşetiniz.

Takımların değiştirilmesi

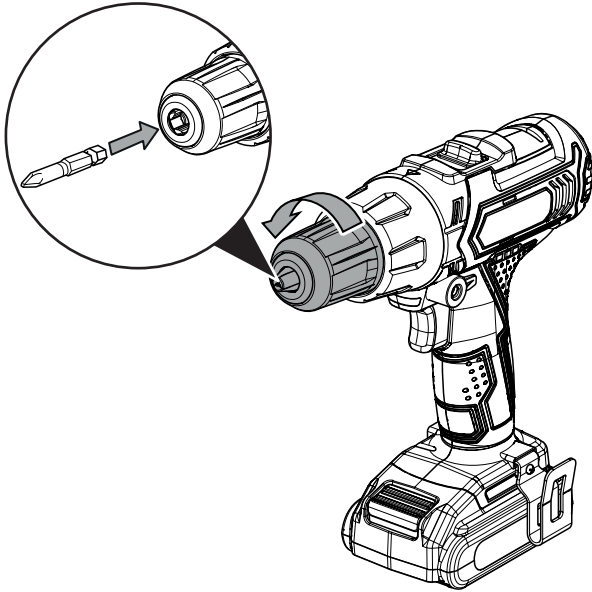


Elektrik gerilimine karşı uyarı

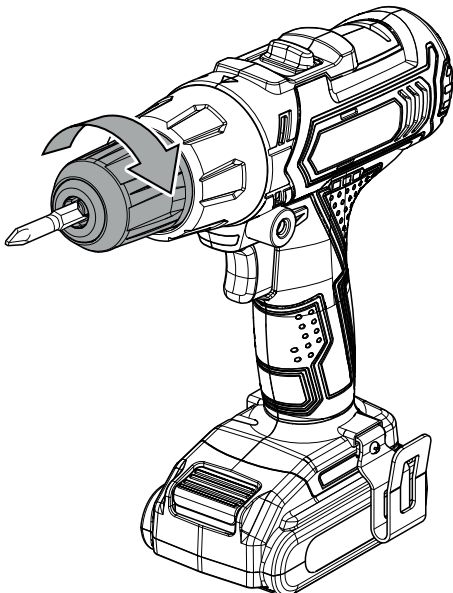
Cihaz üzerinde gerçekleştirilecek tüm çalışmalardan önce aküyü çıkartınız!

Cihaz, tam otomatik bir mil kilitleme sistemine sahiptir. Hızlı matkap pensinin açılmaması için durma sırasında motorun tahrik organları kilitlenir. Takımları takmak veya yerleştirmek için aşağıdaki yöntemi izleyiniz:

1. Sağa / sola dönme anahtarını (5) orta konuma (kilit) getiriniz.
2. Matkap pensini açmak için hızlı matkap pensini (1) saatin tersi yönünde çeviriniz.

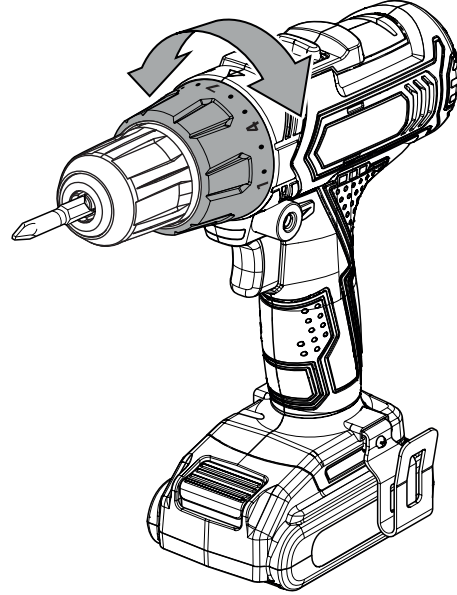




3. Gerekliyse ucu veya matkabı matkap pensinden çıkartınız.
4. Uygun ucu veya uygun matkabı matkap pensine yerleştiriniz.
5. Hızlı matkap pensini (1) saat yönünde çevirerek sıkınız.



Tork ön seçimi / Delme kademesi

Tork ön seçimi özelliği aracılığıyla istenen tork kademelerini ayarlayabilir ve böylece optimum tork değerini seçebilirsiniz.





- Rahatça hareket eden vidalar veya yumuşak malzemeler için düşük bir kademe seçiniz.
- Zor hareket eden vidalar ve sert malzemeler için ve vida sökerken yüksek bir kademe seçiniz.
- Delme çalışmaları için  sembolüne sahip delme kademesini seçiniz.
- Darbeli delme çalışmaları için  sembolüne sahip darbeli delme kademesini seçiniz.



Bilgi

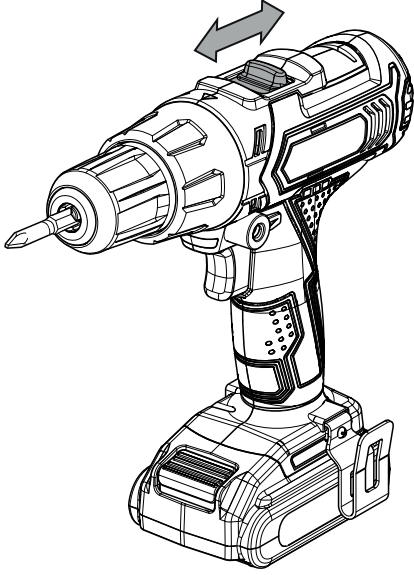
Vida sökerken sağa / sola dönme ayarına dikkat ediniz! Sağa / sola dönme anahtarındaki (5) dönüş yönü göstergesinin yardımıyla Vidaların hangi yönde vidalanacağını anlayabilirsiniz.

 delme kademesini ve  darbeli delme kademesini vidalamak için kullanmayınız!

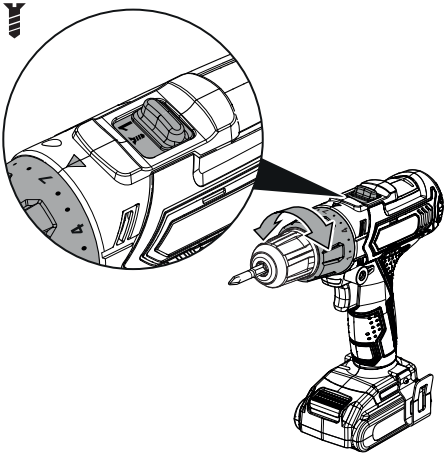
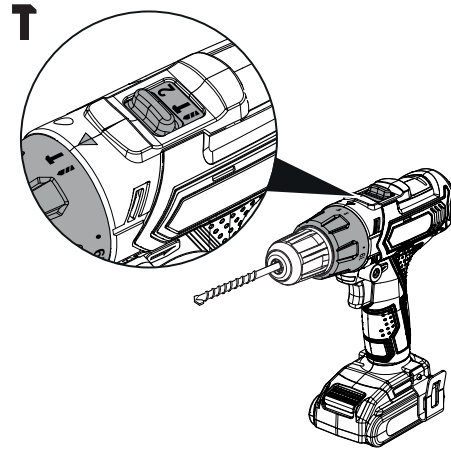
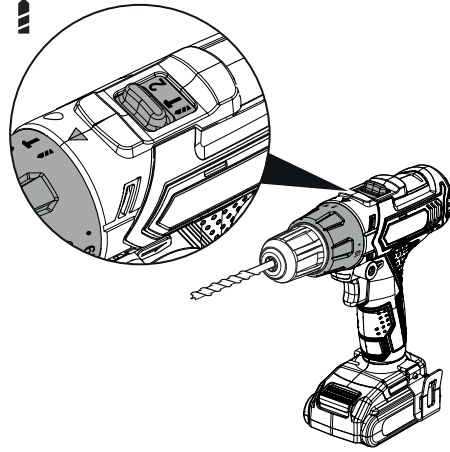
2 hızlı şanzıman**Duyuru**

Hız geçişini sadece cihaz dururken yapınız! Aksi takdirde cihaz hasar görebilir.

1. Hız geçiş anahtarını (3) istediğiniz konuma getiriniz.



⇒ Hız 1: 440 dak⁻¹ değerine kadar devir, tüm vidalama çalışmaları için uygundur.



⇒ Hız 2: 1650 dak⁻¹ değerine kadar devir, tüm delme ve darbeli delme çalışmaları için uygundur.

Kullanım

Akülü darbeli tornavidayla çalışmayla ilgili ipuçları ve uyarılar

Genel:

- Her çalıştırma öncesinde hızlı matkap pensindeki takımın doğru oturup oturmadığını kontrol ediniz. Matkap pensine sıkıca kilitlenmiş ve merkezlenmiş şekilde oturmalıdır.
- Cıvatalar için kullanılan uçlar, ölçüleri ve şekilleriyle işaretlenmiştir. Gerekliyse, şüpheli durumlarda ucun hızlı matkap pensinde sıkıca ve boşluk olmadan sabitlenip sabitlenmediğini kontrol ediniz.
- Sağa / sola dönme anahtarının orta konumu (kilit) çalışmaya ara vermek veya uç ya da matkap değiştirmek için uygundur.

Vidalama:

- Yumuşak ahşapta cıvataları önceden delik açmadan vidalayabilirsiniz.
- Sert ahşapta ve büyük cıvatalarda bir matkapla önceden delik açılması gerekir .
- Havşalı cıvatalar kullanılırken matkap deliği önceden aşağıya indirilmelidir.
- Makinede çok yüksek bir tork ve / veya çok yüksek bir devir değeri ayarlarsanız özellikle küçük cıvatalar ve uçlar hasar görebilir.

Delik açma, genel:

- Delik açma sırasında düzenli olarak kısa aralar veriniz. Bu sırada, matkabın soğuyabilmesi için matkabi matkap deliğinden dışarıya çekiniz.
- İş parçasını, bir sıkıştırma düzeneği veya bir tezgâh mengesiyle emniyete alınız.
- Devir değerini malzeme özelliğine ve matkabın büyüklüğüne göre seçiniz:
 - Küçük matkap çapı veya yumuşak malzemede yüksek devir
 - Büyük matkap çapı veya sert malzemede düşük devir
- Matkap deliğinin yerini uygun bir yardımcı araçla işaretleyiniz.
- Delik açmak için düşük bir devir değerini seçiniz.

Metalde delik açma:

- Uygun metal matkabi kullanınız (örn. yüksek hız çeliğinden (High Speed Steel (HSS)) yapılmış matkap).
- Matkap çapı büyükse daha küçük bir matkapla delik açınız.
- En iyi sonuçlar için matkabi uygun bir yağlama maddesiyle soğutmanız gerekir.
- Metal matkapları plastikte delik açmak için de kullanabilirsiniz.

Ahşapta delik açma:

- Ahşap için uygun matkaplar kullanınız.
- İş parçasının altına bir ahşap blok yerleştiriniz veya ahşabın delme işlemi sırasında kırılmaması için iki taraftan deliniz.
- Merkezleme uçlu bir ahşap matkabi kullanınız, derin delikler için bir burğu, büyük delik çapları için bir punto matkabi kullanınız.

Duvarlarda / kalıplarda darbeli delik delmek:

- Duvarlar / kalıplar için uygun bir matkap kullanınız.

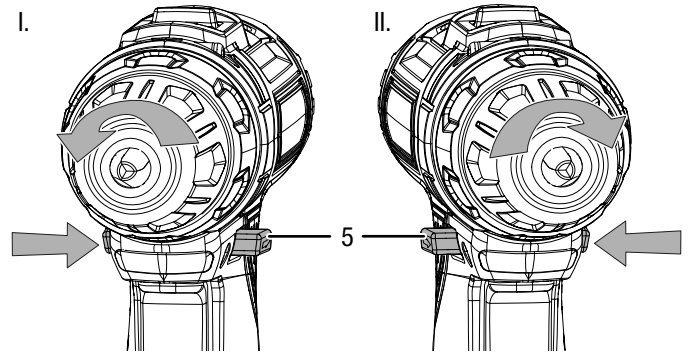
Dönme yönünün seçilmesi

Duyuru

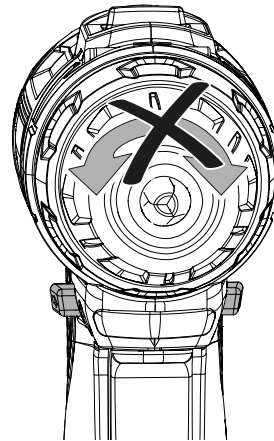
Şanzımanın hasar görmesini önlemek için, dönme yönü sadece cihaz dururken değiştirilmelidir.

Motorun dönme yönü sağa / sola dönme anahtarı (5) aracılığıyla değiştirilebilir.

1. Sağa / sola dönme anahtarını (5), motorun dönmesi gereken tarafta içe doğru tamamen bastırınız.



1. Vidalama
2. Dönme yönünün planlanan işleme uyup uymadığını görmek için kısa bir deneme çalışmasıyla test yapınız. Yanlış dönme yönü, takıma ve / veya iş parçasına hasar verebilir.
3. Gerekirse, Açma / Kapatma düğmesini (16) bloke etmek için sağa / sola dönme anahtarını (5) orta konuma (kilit) getirin.

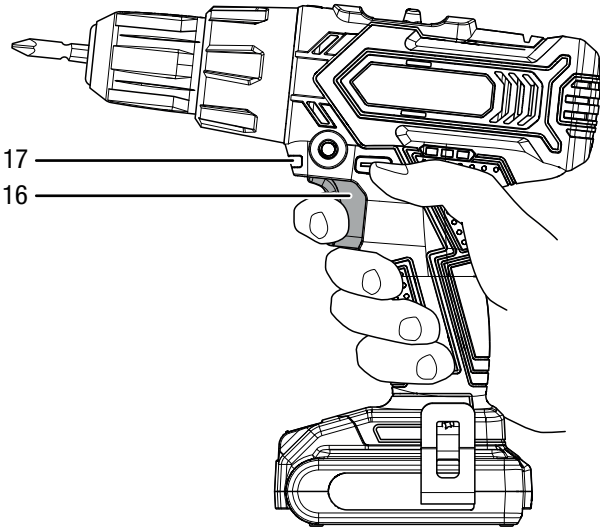


Cihazı açma ve kapatma

Cihazla çalışırken kişisel koruyucu donanımınızı takınız.

Cihaz, kademesiz bir devir kontrolüne sahiptir. Açma / Kapatma düğmesine (16) ne kadar sıkı bastırırsanız, devir o kadar artar.

1. Bağlanan takımın ve ayarlanan tork kademesinin planlanan işlem için uygun olup olmadığını kontrol ediniz.
2. İş parçasının emniyete alınıp alınmadığını ve çalışma alanının uygun şekilde hazırlanıp hazırlanmadığını kontrol ediniz.
3. Açma / Kapatma düğmesini (16), vidalama veya delme esnasında basılı tutunuz.
 - ⇒ Cihaz, önceden seçilen ayarlarla çalışır.
 - ⇒ LED çalışma lambası (17) yanar.



4. Cihazı durdurmak için Açma / Kapatma düğmesini (16) tekrar bırakınız.
 - ⇒ LED çalışma lambası (17) söner.



Bilgi

Motor, Açma / Kapatma düğmesi (16) bırakılırken motoru hızlı bir şekilde durduran entegre bir frene sahiptir.

Devre dışı bırakma

1. Sağa / sola dönme anahtarını (5) orta konuma (kilit) getiriniz.
2. Gerekliyse cihazı soğumaya bırakınız.
3. Aküyü cihazdan çıkartınız (bkz. Devreye alma bölümü).
4. Takımı cihazdan çıkartınız (bkz. Devreye alma bölümü).
5. Cihazı, Bakım bölümünde anlatılanlara uygun şekilde temizleyiniz.
6. Cihazı, Depolama bölümünde anlatılanlara uygun şekilde depolayınız.

Cihazın enerji tüketimi açısından verimli kullanımına ilişkin bilgiler

Gereksiz enerji tüketimini önlemek için, cihazın sadece gerçek kullanım süresi boyunca açık kalmasına dikkat ediniz. Mevcutsa, cihazın kapatma otomatüğinden faydalanınız.

Sonradan sipariş edilebilen aksesuarlar



Uyarı

Sadece kullanım kılavuzunda belirtilen aksesuarları ve ek cihazları kullanınız.

Kullanım kılavuzunda önerilenlerin dışındaki takımlar veya diğer aksesuarların kullanılması yaralanma tehlikesi anlamına gelebilir.

| Aksesuarlar | Ürün numarası |
|----------------------------------|---------------|
| Yedek akü Multiflex 20V | 6.200.000.301 |
| Taş matkabı seti, 15 parça | 6.200.001.151 |
| Tornavida ucu seti, 32 parça | 6.200.001.001 |
| Ahşap matkabı seti, 15 parça | 6.200.001.101 |
| Metal matkabı seti HSS, 15 parça | 6.200.001.131 |

Hatalar ve arızalar

Kusursuz işlevselliği temin etmek için, cihaz üretim esnasında defalarca kontrol edilmiştir. Buna rağmen arızalar ortaya çıkarsa cihazı aşağıdaki listeye göre kontrol ediniz.

Hata ve arıza giderme için dış gövdenin açılmasını gerektiren çalışmalar sadece bir yetkili satıcı Trotec tarafından yapılmalıdır.

İlk kullanımda hafif duman veya koku oluşabilir:

- Burada bir hata veya arıza söz konusu değildir. Kısa bir çalışma süresinden sonra ortadan kaybolan belirtiler.

Akü şarj olmuyor:

- Akünün hızlı şarj cihazına doğru takılıp takılmadığını kontrol ediniz.
Aküyü hızlı şarj cihazına doğru, akünün kontakları hızlı şarj cihazını tutacak şekilde itiniz. Akü, hızlı şarj cihazına oturmalıdır.
- Elektrik bağlantısını kontrol ediniz.
- Elektrik kablosu ve elektrik fişinin hasarlı olup olmadığını kontrol ediniz.
- Yapı tarafındaki şebeke sigortasını kontrol ediniz.
- Hızlı şarj cihazının hasarlı olup olmadığını kontrol ediniz. Hızlı şarj cihazı hasarlı ise bu cihazı artık kullanmayınız. Trotec müşteri servisiyle temas kurunuz.
- Aküdeki kontakların kirlenip kirlenmediğini kontrol ediniz. Gerekiyorsa mevcut kirleri temizleyiniz.
- Akü muhtemelen arızalı ve değiştirilmelidir. Sadece aynı tip aküler kullanınız.

Cihaz çalışmıyor:



- Akü performansı muhtemelen çok zayıf. Aküyü şarj ediniz.
- Akünün cihaza doğru takılıp takılmadığını kontrol ediniz.
Aküyü cihaza doğru, kontaklar aküyü kavrayacak şekilde itiniz. Akü cihaza oturmalıdır.
- Sağa / sola dönme anahtarının konumunu kontrol ediniz. Anahtara tamamen basılmış olmalıdır. Sağa / sola dönme anahtarı orta konumdaysa (kilit), Açma / Kapatma düğmesi bloke olmuştur.
- Aküdeki kontakların kirlenip kirlenmediğini kontrol ediniz. Gerekiyorsa mevcut kirleri temizleyiniz.



Bilgi

Cihazı yeniden çalıştırmadan önce en az 10 dakika bekleyiniz.

Matkap, delinecek malzemeye girmiyor / zor giriyor:

- Doğru tork kademesinin seçilip seçilmediğini kontrol ediniz.  delme kademesi veya  darbeli delme kademesi seçilmiş olmalıdır.
- Doğru hızın seçilip seçilmediğini kontrol ediniz. Delme çalışmaları için 2. hıza geçilmesi gerekir.
- Doğru matkap adaptörünü seçip seçmediğinizi kontrol ediniz.
- Makinenin sola dönme konumunda olup olmadığını kontrol ediniz. Delik açma için sağa dönme konumu kullanılmalıdır.
- Malzemenin özelliğinin bir darbeli matkabı gerektirip gerektirmediğini kontrol ediniz.

Açma / Kapatma düğmesine basılamıyor:

- Sağa / sola dönme anahtarının orta konumda (kilit) olup olmadığını kontrol ediniz. Kilidi kaldırmak için istediğiniz dönme yönünü ayarlayınız.

Cihaz ısınıyor:

- Takımın yapılacak çalışma için uygun olup olmadığını kontrol ediniz.
- Motorun aşırı ısınmasını önlemek için havalandırma ağzlarını açık tutunuz.



Bilgi

Cihazı yeniden çalıştırmadan önce en az 10 dakika bekleyiniz.

Duyuru

Tüm bakım ve onarım çalışmalarından sonra en az 3 dakika bekleyiniz. Cihazı ancak bu işlemten sonra tekrar açınız

Cihazınız kontrollerden sonra sorunsuz bir şekilde çalışmıyor mu?

Müşteri servisiyle temas kurunuz. Cihazı onarım için bir uzman elektrik servisine veya Trotec'e götürünüz.

Kullanıcının kendi yapabileceği bakım, onarım veya ürünün temizliğine ilişkin bilgiler

Bakıma başlanmadan önce yapılacak işlemler



Elektrik gerilimine karşı uyarı

Elektrik fişine ve aküye nemli ya da ıslak elle dokunmayınız.

- Cihazı kapatınız.
- Cihazı tamamen soğumaya bırakınız.
- Aküyü cihazdan çıkartınız.



Elektrik gerilimine karşı uyarı

Dış gövdenin açılmasını gerektiren bakım çalışmaları, sadece yetkili uzman şirketler veya Trotec tarafından gerçekleştirilmelidir.

Bakımla ilgili uyarılar

Makinenin iç kısmında, kullanıcı tarafından bakım yapılacak veya yağlanacak parçalar bulunmaz.

Temizlik

Cihaz, her kullanımdan önce ve sonra temizlenmelidir.

Not:

Cihaz, temizlikten sonra yağlanmamalıdır.



Elektrik gerilimine karşı uyarı

Dış gövdeye giren sıvılar nedeniyle kısa devre tehlikesi ortaya çıkar!

Cihazı ve aksesuarları suya batırmayınız. Dış gövdenin içine su veya başka sıvıların girmemesine dikkat ediniz.

- Cihazı nemli, yumuşak, hav bırakmayan bir bezle temizleyiniz. Dış gövdenin içine nem girmemesine dikkat ediniz. Elektrikli parçaların nemle temas etmemesine dikkat ediniz. Bezi nemlendirmek için örn. temizleme spreyi, çözücü madde, alkol içeren temizleyiciler veya aşındırıcı maddeler gibi agresif temizlik maddeleri kullanmayınız.
- Cihazı ve adaptörleri yumuşak, hav bırakmayan bir bezle kurutunuz.
- Hızlı matkap pensindeki matkap tozlarını ve varsa ahşap talaşlarını temizleyiniz.
- Cihazdaki, akü paketindeki ve şarj cihazındaki bağlantı kontaklarını temiz tutunuz.
- Motorun aşırı ısınmasını önlemek için havalandırma deliklerini toz birikintilerinden uzak tutunuz.

Bakım, onarım ve kullanımda uyulması gereken kurallar



Elektrik gerilimine karşı uyarı

Dış gövdenin açılmasını gerektiren bakım çalışmaları ve onarımlarda Trotec müşteri servisine başvurunuz. Kurallara aykırı şekilde açılan cihazlar her türlü garanti kapsamı dışındadır ve garanti talepleri geçersiz olur.

Servis istasyonları

Aşağıdaki bilgiler sadece Türkiye için geçerlidir:

Trotec Endüstri Ürünleri Tic. Ltd. Sti.

Oruçreis Mh., Giyimkent Cd.,

14. Sok. No. 61, Giyimkent Sitesi

34235 Esenler/İstanbul

Telefon: +90 212 438 56 55

Üretici ve ithalatçı firmanın unvanı, adres ve telefon numarası

İthalatçı (sadece Türkiye için geçerlidir):

Trotec Endüstri Ürünleri Tic. Ltd. Sti.

Oruçreis Mh., Giyimkent Cd.,

14. Sok. No. 61, Giyimkent Sitesi

34235 Esenler/İstanbul

Telefon: +90 212 438 56 55

Faks: +90 212 438 56 51

Üretici:

Trotec GmbH & Co. KG

Grebbeener Straße 7

D-52525 Heinsberg

Telefon: +49 2452 962-400

Faks: +49 2452 962-200

E-posta: info@trotec.de

Kullanım sırasında insan veya çevre sađlıđına tehlikeli veya zararlı olabilecek durumlara iliřkin uyarılar



Elektronik cihazlar evsel atık deđildir ve Trkiye'de, elektrikli ve elektronik cihazlar hakkındaki Elektrikli ve Elektronik Teçhizat Atıkları Direktifi'ne (EETA) gre uzman bir tasfiye merkezine gnderilmelidir. Kullandıktan sonra ltfen bu cihazı geęerli yasal dzenlemelere uygun řekilde tasfiye ediniz.



Li-Ion

Piller ve akler evsel atık deđildir ve Avrupa Birliđi iinde, AVRUPA PARLAMENTOSU'nun ve KOMİSYON'un piller ve akmlatrler hakkındaki 06 Eyll 2006 ve 2006/66/EG sayılı ynetmeliđine gre uzman bir tasfiye kuruluřuna gnderilmelidir. Ltfen, pilleri ve akleri geęerli yasal dzenlemelere uygun řekilde tasfiye ediniz.

Trotec GmbH & Co. KG

Grebener Str. 7
D-52525 Heinsberg

☎ +49 2452 962-400

☎ +49 2452 962-200

✉ info@trotec.com

www.trotec.com