

PBSS 10-800 / PBSS 10-900



TR

ORİJİNAL KULLANIM
KILAVUZUNUN ÇEVİRİSİ
BANT ZİMPARA MAKİNESİ

İçindekiler

Kullanım kılavuzu hakkında bilgiler	2
Cihazın kullanım ömrü ve garanti süresi.....	3
Kullanım hatalarına ilişkin bilgiler – Güvenlik	3
Cihaz fonksiyonlarıyla ilgili tanıtıcı ve temel bilgiler	7
Taşıma ve nakliye sırasında dikkat edilecek hususlar	10
Bağlantı veya montaj.....	10
Kullanım	14
Cihazın enerji tüketimi açısından verimli kullanımına ilişkin bilgiler	16
Sonradan sipariş edilebilen aksesuarlar	16
Hatalar ve arızalar	16
Kullanıcının kendi yapabileceği bakım, onarım veya ürünün temizliğine ilişkin bilgiler	17
Bakım, onarım ve kullanımda uyulması gereken kurallar	18
Üretici ve ithalatçı firmanın unvanı, adres ve telefon numarası	18
Servis istasyonları	18
Kullanım sırasında insan veya çevre sağlığına tehlikeli veya zararlı olabilecek durumlara ilişkin uyarılar	18
Uygunluk beyanı (Aslının çevirisi)	19

Kullanım kılavuzu hakkında bilgiler

Semboller



Elektrik gerilimine karşı uyarı

Bu sembol, elektrik gerilimi nedeniyle insanların hayatına ve sağlığına yönelik oluşan tehlikelere karşı uyarıda bulunur.



Patlama tehlikesi içeren maddelere karşı uyarı

Bu sembol, patlama tehlikesi içeren maddeler nedeniyle insanların hayatına ve sağlığına yönelik oluşan tehlikelere karşı uyarıda bulunur.



Sıcak yüzeye karşı uyarı

Bu sembol, sıcak yüzeyler nedeniyle insanların hayatına ve sağlığına yönelik oluşan tehlikelere karşı uyarıda bulunur.



Sivri nesnelere karşı uyarı

Bu sembol, sivri nesnelere nedeniyle insanların hayatına ve sağlığına yönelik oluşan tehlikelere karşı uyarıda bulunur.



El yaralanmalarına karşı uyarı

Bu sembol, el yaralanmaları nesnelere nedeniyle insanların sağlığına yönelik oluşan tehlikelere karşı uyarıda bulunur.



Uyarı

Sinyal sözcüğü, önlenmediği takdirde ölüm veya ağır bir yaralanmaya neden olabilecek orta risk derecesindeki bir tehlikeyi tanımlar.



Dikkat

Sinyal sözcüğü, önlenmediği takdirde hafif veya orta bir yaralanmaya neden olabilecek düşük risk derecesindeki bir tehlikeyi tanımlar.



Islak taşlamaya izin verilmez

Bu sembolün bulunduğu notlar, ıslak taşlamaya izin verilmediği konusunda sizi uyarır.

Not

Sinyal sözcüğü, önemli bilgilere işaret eder (örn. maddi hasarlar), fakat tehlikelere işaret etmez.



Bilgi

Bu sembolün bulunduğu notlar, çalışmalarınızı hızlı ve güvenli şekilde yapmanız konusunda size yardımcı olur.



Kılavuza dikkat ediniz

Bu sembolün bulunduğu notlar, işletme kılavuzuna dikkat edilmesi gerektiği konusunda sizi uyarır.



Koruyucu kulaklık takınız

Bu sembolün bulunduğu notlar, bir koruyucu kulaklık kullanılması gerektiği konusunda sizi uyarır.



Koruyucu gözlük takınız

Bu sembolün bulunduğu notlar, bir koruyucu gözlük kullanılması gerektiği konusunda sizi uyarır.



Koruyucu maske takın

Bu sembolün bulunduğu notlar, bir koruyucu maske kullanılması gerektiği konusunda sizi uyarır.



Koruyucu giysi giyiniz

Bu sembolün bulunduğu notlar, güvenlik giysisi kullanılması gerektiği konusunda sizi uyarır.



Koruyucu eldiven takınız

Bu sembolün bulunduğu notlar, koruyucu eldiven kullanılması gerektiği konusunda sizi uyarır.

Talimatların güncel sürümünü aşağıdaki linkten indiriniz:

PBSS 10-800



<https://hub.trotec.com/?id=45731>

PBSS 10-900



<https://hub.trotec.com/?id=45859>



Cihazın kullanım ömrü ve garanti süresi

Aşağıdaki bilgiler sadece Türkiye için geçerlidir:

Ticari müşteriler için garanti süresi bir yıldır. Özel müşteriler için garanti süresi iki yıldır.

Kullanım hatalarına ilişkin bilgiler – Güvenlik

Elektrikli aletlere yönelik genel güvenlik uyarıları



Uyarı

Bu elektrikli aletle birlikte aldığınız tüm güvenlik uyarıları, talimatlar, resimler ve teknik bilgilere dikkat ediniz.

Aşağıdaki talimatlara uymanın ihmal edilmesi, elektrik çarpmasına, yangına ve/veya ağır yaralanmalara neden olabilir.

Daha sonra bakmak için tüm güvenlik uyarılarını ve talimatları saklayınız.

Güvenlik uyarılarında kullanılan "*elektrikli alet*" terimi, elektrikli çalıştırılan elektrikli aletleri (elektrik kablolu) ve aküyle çalıştırılan elektrikli aletleri (elektrik kablolu) temel alır.



Elektrikli aletlere yönelik genel güvenlik uyarıları – Çalışma alanı güvenliği

- **Çalışma alanını temiz ve iyi aydınlatılmış durumda tutunuz.** Dağınıklık ve aydınlatılmamış çalışma alanları kazalara neden olabilir.
- **Yanıcı sıvılar, gazlar veya tozların bulunduğu patlama tehlikesi altındaki ortamlarda elektrikli aletle çalışmayınız.** Elektrikli aletler, tozu veya buharları tutuşturabilecek kıvılcımlar üretir.
- **Elektrikli aleti kullanırken çocukları ve diğer kişileri uzak tutunuz.** Dikkatinizin dağılması durumunda elektrikli alet üzerindeki kontrolünüzü kaybedebilirsiniz.



Elektrikli aletlere yönelik genel güvenlik uyarıları - Elektrik güvenliği

- **Elektrikli aletin bağlantı fişi prize uymalıdır. Fiş hiçbir şekilde değiştirilmemelidir. Koruyucu topraklı elektrikli aletlerle birlikte adaptör fişleri kullanmayınız.** Değiştirilmemiş fişler ve uygun prizler, elektrik çarpmaya tehlikesini azaltır.
- **Borular, kaloriferler, ocaklar veya buzdolapları gibi topraklı yüzeylerle vücut temasından kaçınınız.** Vücudunuz topraklanırsa, elektrik çarpması nedeniyle yüksek bir risk bulunmaktadır.
- **Elektrikli aletleri yağmurdan veya ıslak yerlerden uzak tutunuz.** Bir elektrikli alete su girmesi, elektrik çarpmaya riskini artırır.
- **Elektrikli aleti taşımak, asmak veya fişi prizden çekmek için bağlantı hattını amacı dışında kullanmayınız. Bağlantı hattını ısı, yağ, keskin kenarlar veya hareketli parçalardan uzak tutunuz.** Hasarlı veya dolaşmış bağlantı hatları, elektrik çarpmaya riskini artırır.
- **Bir elektrikli aletle açık havada çalışıyorsanız, sadece dış alan için de uygun olan uzatma kabloları kullanınız.** Dış alan için uygun olan bir uzatma kablosunun kullanılması, elektrik çarpmaya riskini azaltır.
- **Elektrikli aletin nemli ortamda çalıştırılması zorunluysa, bir devre kesici kullanınız.** Bir devre kesicinin kullanılması, elektrik çarpmaya riskini azaltır.



Elektrikli aletlere yönelik genel güvenlik uyarıları – İnsanların güvenliği

- **Dikkatli olunuz, ne yaptığınıza dikkat ediniz ve bir elektrikli aletle çalışırken sakın olunuz. Yorgunsanız veya uyuşturucu, alkol veya ilaç etkisi altındaysanız hiçbir elektrikli aleti kullanmayınız.** Elektrikli aletin kullanılması sırasındaki bir anlık dikkatsizlik, ciddi yaralanmalara neden olabilir.
- **Kişisel koruyucu donanım ve her zaman bir koruyucu gözlük kullanınız.** Elektrikli aletin türüne ve kullanım şekline bağlı olarak toz maskesi, kaymaz güvenlik botları, baret veya koruyucu kulaklık gibi kişisel koruyucu donanım kullanılması, yaralanma riskini azaltır.
- **İstenmeden çalıştırmayı önleyiniz. Elektrik beslemesine ve / veya aküye bağlamadan, aleti tutmadan veya taşımadan önce elektrikli aletin kapalı olduğundan emin olunuz.** Elektrikli aleti taşırken parmağınızın şalter üzerinde olması veya açıkken elektrikli aleti elektrik beslemesine bağlamanız, kazalara neden olabilir.

- **Elektrikli aleti çalıştırmadan önce ayarlama aletlerini veya cıvata anahtarlarını çıkartınız.** Dönen bir elektrikli aleti parçasının içinde bulunan bir alet veya anahtar, yaralanmalara neden olabilir.
- **Anormal bir vücut durumundan kaçınınız. Sağlam durunuz ve her zaman dengenizi koruyunuz.** Bu sayede, beklenmeyen durumlarda elektrikli aleti daha iyi kontrol edebilirsiniz.
- **Uygun giysi giyiniz. Geniş giysiler giymeyiniz veya takı takmayınız. Saçlarınızı ve giysilerinizi hareketli parçalardan uzak tutunuz.** Gevşek giysiler, takılar veya uzun saçlar hareketli parçalar tarafından yakalanabilir.
- **Toz emme ve tutma tertibatları takılabilirse, bu tertibatları bağlanmalı ve doğru şekilde kullanılmalıdır.** Bir toz emme tertibatının kullanılması, toz nedeniyle oluşan tehlikeleri azaltabilir.
- **Elektrikli aleti uzun süredir kullanıyor olsanız dahi güvenliğinizi tehlikeye sokmayınız ve elektrikli aletlere yönelik güvenlik kurallarının dışına çıkmayınız.** Dikkatsiz kullanma, çok kısa süre içinde ağır yaralanmalara neden olabilir.

 **Elektrikli aletlere yönelik genel güvenlik uyarıları – Elektrikli aletin kullanılması ve işleme tâbi tutulması**

- **Elektrikli alete aşırı yük uygulamayınız. Yapacağınız çalışma için belirlenen elektrikli aleti kullanınız.** Uygun bir elektrikli aletle, belirtilen güç aralığında daha iyi ve güvenli şekilde çalışabilirsiniz.
- **Şalteri arızalı olan bir elektrikli aleti kullanmayınız.** Açılmayan veya kapatılmayan bir elektrikli alet tehlikelidir ve onarılması gerekir.
- **Cihazda ayarlar yapmadan, takım parçalarını değiştirmeden veya elektrikli aleti bir yere koymadan önce fişi prizden çekiniz ve / veya çıkartılabilen aküyü çıkartınız.** Bu tedbir önlemi, elektrikli aletin istenmeden çalışmaya başlamasını önler.
- **Kullanılmayan elektrikli aletleri çocukların ulaşamayacakları bir yerde saklayınız. Elektrikli alet hakkında bilgi sahibi olmayan veya bu talimatları okumamış kişilerin elektrikli aleti kullanmasına izin vermeyiniz.** Deneyimsiz kişiler tarafından kullanılırlarsa, elektrikli aletler tehlikelidir.
- **Elektrikli aletlere ve takımlara özenli şekilde bakım yapınız. Hareketli parçaların kusursuz şekilde çalışıp çalışmadığını ve sıkışıp sıkışmadığını, parçaların kırılmış veya elektrikli aletin çalışmasını olumsuz etkileyecek şekilde hasarlı olup olmadığını kontrol ediniz. Elektrikli aleti kullanmadan önce hasarlı parçaları onartınız.** Birçok kazanın nedeni, kötü bakım yapılmış elektrikli aletlerdir.

- **Kesici aletleri keskin ve temiz durumda tutunuz.** Özenli şekilde bakım yapılmış ve kesici kenarları keskin kesici aletler, daha az sıkışır ve daha kolay yönetilir.
- **Elektrikli aleti, takımı, takımları, vb. bu talimatlara uygun şekilde kullanınız. Bu sırada çalışma koşullarını ve yapılacak çalışmayı dikkate alınız.** Elektrikli aletlerin öngörülen uygulamaların dışındaki amaçlarla kullanılması, tehlikeli durumlara neden olabilir.
- **Tutamakları ve tutmamak yüzeylerini kuru, temiz ve yağ ve gresten arındırılmış durumda tutunuz.** Kaygan tutamaklar ve tutamak yüzeyleri, güvenli kullanımı ve öngörülemeden durumlarda elektrikli aletin kontrolünü engeller.

 **Elektrikli aletlere yönelik genel güvenlik uyarıları – Servis**

- **Elektrikli aletin sadece kalifiye uzman personel tarafından ve orijinal yedek parçalar kullanılarak onarılmasını sağlayınız.** Bu sayede elektrikli aletin güvenliğinin korunması sağlanır.

 **Zımparalamaya yönelik özel güvenlik uyarıları**

- **Bu elektrikli alet, zımpara makinesi olarak kullanılmalıdır.** Cihazla birlikte aldığınız tüm güvenlik uyarıları, talimatlar, grafikler ve verilere dikkat ediniz. Aşağıdaki talimatlara dikkat etmezseniz, elektrik çarpması, yangın ve / veya ağır yaralanma durumları meydana gelebilir.
- **Üretici tarafından özel olarak bu elektrikli alet için öngörülmemiş ve önerilmeyen aksesuarları kullanmayınız.** Sadece aksesuarı elektrikli aletinize takabilmeniz, güvenli kullanımı garanti etmez.
- **Takımın izin verilen devri, en fazla elektrikli alet üzerinde belirtilen maksimum devir kadar olmalıdır.** İzin verileden daha hızlı dönen aksesuarlar kırılabilir ve çevreye fırlayabilir.
- **Takımın dış çapı ve kalınlığı, elektrikli aletinizin ölçü bilgilerine uygun olmalıdır.** Yanlış ölçülen takımlar yeterli düzeyde korunamaz veya kontrol edilemez.

- **Hasarlı takımları kullanmayınız. Her kullanımdan önce, takımları ve taşıma disklerini küçük parçalar, çatlaklar, zımpara tablasını ve zımpara bantlarını çatlaklar veya aşırı eskime, tel fırçaları ise gevşek veya kırılmış teller açısından kontrol ediniz. Elektrikli alet veya takım düşerse, hasarlı olup olmadığını kontrol ediniz veya hasarsız bir takım kullanınız. Elektrikli aleti kontrol ettikten ve yerine taktıktan sonra, kendinizi ve yakındaki kişileri dönen takım seviyesinden uzakta tutunuz ve cihazı 1 dakika süreyle maksimum devirde çalıştırınız. Hasarlı takımlar genellikle bu test süresi içinde kırılır.**
- **Kişisel koruyucu donanım kullanınız. Uygulamaya bağlı olarak tam yüz koruması, göz koruması veya koruyucu gözlük kullanınız. Uygun olması durumunda toz maskesi, koruyucu kulaklık, koruyucu eldiven veya taşıma ve malzeme partiküllerini uzak tutan özel önlük kullanınız. Gözler, çeşitli uygulamalarda ortaya çıkan ve etrafta uçuşan yabancı nesnelere karşı korunmalıdır. Toz veya solunum koruma maskesi, uygulama sırasında ortaya çıkan tozu filtrelemelidir. Uzun süre gürültüye maruz kalırsanız işitme kaybı sorunları yaşayabilirsiniz.**
- **Diğer kişilerin çalışma alanınıza güvenli mesafede durmasına dikkat ediniz. Çalışma alanına giren herkes kişisel koruyucu donanım kullanmalıdır. Takımın kırılan parçaları veya kırılan takımlar dışarı fırlayabilir ve direkt çalışma alanı dışında da yaralanmalara neden olabilir.**
- **Takımın gizli elektrik hatlarına veya elektrik kablosuna çarpması ihtimali olan çalışmalar yaparken, elektrikli aleti sadece izole edilmiş tutamak yüzeylerinden tutunuz. Gerilim taşıyan bir hatla temas, metal cihaz parçalarına da gerilim verebilir ve bir elektrik çarpmasına neden olabilir.**
- **Elektrik kablosunu dönen takımlardan uzak tutunuz. Cihaz üzerindeki kontrolünüzü kaybederseniz, elektrik kablosu ayrılabilir veya kaptırılabilir ve elleriniz veya kolunuz dönen takıma çarpabilir.**
- **Takım durmadan önce takımı kesinlikle bir yere koymayınız. Dönen takım, yüzeye temas edebilir ve bunun sonucunda elektrikli alet üzerindeki kontrolünüzü kaybedebilirsiniz.**
- **Taşırken elektrikli aleti çalıştırmayınız. Giysileriniz dönen takım ile rastgele temas nedeniyle kaptırılabilir ve takım vücudunuzu delebilir.**
- **Elektrikli aletinizin havalandırma deliklerini düzenli olarak temizleyiniz. Motor fanı dış gövdenin içine toz çeker ve aşırı metal tozu birikimi elektriksel tehlikelere neden olabilir.**
- **Elektrikli aleti yanıcı malzemelerin yakınında kullanmayınız. Kıvılcıklar bu malzemeleri tutuşturabilir.**
- **Elektrikli aleti sadece kuru zımparalama için kullanınız. Bir elektrikli alete su girmesi, elektrik çarpması riskini artırır.**
- **Zımpara yüzeyi kendi bağlantı hattına çarpabileceği için elektrikli aleti yalıtımlı tutamak yüzeylerinden tutunuz. Gerilim taşıyan bir hattın zarar görmesi, metal cihaz parçalarına da gerilim verebilir ve bir elektrik çarpmasına neden olabilir.**
- **İş parçasını sabitleyiniz. Bağlama tertibatları veya mengene ile sabitlenmiş bir iş parçası, elinizle tutmaya oranla daha güvenlidir.**
- **Çalışmalar sırasında elektrikli aleti iki elinizle tutunuz. Sabit bir duruş sağlayınız. Elektrikli alet iki elle güvenli şekilde yönlendirilir.**
- **Çalışan zımpara bandına kesinlikle dokunmayınız. Yaralanma tehlikesi bulunmaktadır.**
- **Aşınmış, kopmuş veya aşırı eskimiş zımpara bantlarını kullanmayınız. Hasarlı zımpara bantları kopabilir, dışarı doğru savrulabilir ve insanları yaralayabilir.**
- **Ahşap ve özellikle sağlığa zararlı tozların oluştuğu malzemeleri işlerken, elektrikli aleti uygun bir harici talaş emme düzeneğine bağlayınız.**
- **Elektrikli aleti her zaman açılmış durumdayken iş parçasına doğru yönlendiriniz. İşlemeden sonra elektrikli aleti iş parçasından kaldırınız ve ancak daha sonra kapatınız.**
- **Uçuşan kıvılcıklar nedeniyle hiç kimsenin tehlikeye sokulmamasına dikkat ediniz. Yanıcı malzemeleri çevrenizden uzaklaştırınız. Metal zımparalaması sırasında kıvılcım uçuşması meydana gelir.**
- **Bir toz toplama kutusuna sahip veya bir toz emme tertibatı ile bir elektrik süpürmesine bağlanabilen bir elektrikli aletle çalışırken yangın tehlikesi bulunmaktadır! Örn. metal veya ağaçtaki metal artıklarının zımparalanması sırasında kıvılcım uçuşması gibi elverişsiz koşullarda, toz toplama kutusundaki (veya elektrik süpürgesinin toz torbasındaki) ahşap tozu kendi kendine tutuşabilir. Bu durum, özellikle ahşap tozunun vernik artıkları veya diğer kimyasal maddelerle karışması ve zımparalanan ürünün uzun süreli çalışmadan sonra ısınması durumunda ortaya çıkabilir. Bu nedenle iş parçasının ve elektrikli aletin aşırı ısınmasını mutlaka önleyiniz ve çalışma molalarından önce talaş toplama kutusunu veya elektrik süpürgesinin toz torbasını her zaman boşaltınız.**
- **Metalleri zımparalarken talaş emme sistemini kullanmayınız.**
- **Yeterli bir havalandırma olmasını sağlayınız.**

Usulüne uygun kullanım

PBSS 10-800 / PBSS 10-900 cihazını sadece ahşap, plastik, metal ve dolgu macunlarının ve boyalı yüzeylerin kuru yüzeysel zımparalaması için ve teknik bilgilere uyarak kullanınız.

Cihaz, sadece kuru zımparalama için kullanılmalıdır.

Elektrikli cihazın Trotec orijinal aksesuarları ile kullanılmasını öneriyoruz.

Öngörülebilir hatalı kullanım

Cihaz, nemli malzemelerin işlenmesi için üretilmemiştir.

Usulüne aykırı kullanım bölümünde açıklananların dışındaki bir kullanım, makul şekilde öngörülebilir hatalı kullanım olarak kabul edilir.

Personelin niteliği

Bu cihazı kullanan kişiler:

- Başta Kullanım hatalarına ilişkin bilgiler – Güvenlik bölümü olmak üzere işletme kılavuzunu okumuş ve anlamış olmalıdır.

Kişisel koruyucu donanım



Koruyucu kulaklık kullanınız.

Gürültü etkisi işitme kaybına neden olabilir.



Koruyucu gözlük takınız.

Bu sayede; dışarı savrulan, düşen ve çevrede uçuşan ve yaralanmalara neden olabilecek kırılmış parçalara karşı gözlerinizi koruyabilirsiniz.



Koruyucu maske takınız.

Bu sayede, iş parçalarının işlenmesi sırasında oluşabilecek sağlığa zararlı tozları solumaya karşı kendinizi koruyabilirsiniz.



Koruyucu eldiven giyiniz.

Bu sayede, ellerinizi yanık, ezilme ve deri soyulmasına karşı koruyabilirsiniz.



Dar koruyucu giysiler giyiniz.

Bu sayede, giysinin dönen parçaların içine çekilme tehlikesine karşı kendinizi koruyabilirsiniz.

Kalan tehlikeler



Elektrik gerilimine karşı uyarı

Yetersiz izolasyon nedeniyle elektrik çarpması. Her kullanımdan önce cihazı hasar ve düzgün çalışma açısından kontrol ediniz. Hasar olduğunu görürseniz cihazı artık kullanmayınız. Cihaz veya elleriniz nemli veya ıslaksa cihazı kullanmayınız!



Elektrik gerilimine karşı uyarı

Elektrikli parçalar üzerindeki çalışmalar sadece yetkili bir uzman şirket tarafından gerçekleştirilmelidir!



Elektrik gerilimine karşı uyarı

Cihaz üzerinde gerçekleştirilecek tüm çalışmalardan önce elektrik fişini prizden çıkartınız! Elektrik fişine nemli ya da ıslak elle dokunmayınız. Elektrik fişinden tutarak elektrik kablosunu elektrik prizinden çekiniz.



Elektrik gerilimine karşı uyarı

Dış gövdeye giren sıvılar nedeniyle kısa devre tehlikesi ortaya çıkar! Cihazı ve aksesuarları suya batırmayınız. Dış gövdenin içine su veya başka sıvıların girmemesine dikkat ediniz.



Patlama tehlikesi içeren maddelere karşı uyarı

Zımparalama sırasında oluşan ince tozlar kolayca tutuşabilir. Yangın ve patlama tehlikesi bulunmaktadır. Oluşan tozları toplamak için bir toz veya talaş torbası ya da toz emme sistemi kullanınız. Çalışma molalarından önce toz torbasını boşaltınız.



Patlama tehlikesi içeren maddelere karşı uyarı

Kıvılcım uçuşması durumunda ahşap tozu kendi kendine tutuşabilir. Metalleri zımparalarken toz emme sistemini ve toz torbasını kullanmayınız! Ahşap tozu, boya artıklarına veya diğer kimyasal maddelere karışabilir. Yangın ve patlama tehlikesi bulunmaktadır. İş parçasının ve cihazın aşırı ısınmasını önleyiniz. Toz torbasını veya elektrik süpürgesinin toz torbasını düzenli olarak boşaltınız.



Sıcak yüzeye karşı uyarı



Takım, kullanımdan sonra hâlâ sıcak olabilir. Takıma temas durumunda yanma tehlikesi bulunmaktadır. Takıma çıplak ellerle dokunmayınız! Koruyucu eldiven giyiniz!



Uyarı



Zehirli tozlar!



İşleme nedeniyle ortaya çıkan zararlı / zehirli tozlar kullanım personeli veya yakında bulunan insanların sağlığını tehdit eden tehlikelere neden olur. Koruyucu gözlük ve toz maskesi takınız!

**Uyarı**

Asbest içeren malzemeleri işlemeyiniz.
Asbest, kanserojendir.

**Uyarı**

Havada uçuşan parçalar nedeniyle yaralanma tehlikesi.
Bir toz veya talaş torbası ya da toz emme sistemi kullanınız.

**Uyarı**

Eğitimsiz kişiler tarafından amacına veya usulüne uygun olmayan şekilde kullanılması durumunda bu cihaz çeşitli tehlikelere neden olabilir! Personel niteliklerine dikkat ediniz!

**Uyarı**

Cihaz bir oyuncak değildir ve çocukların eline geçmemelidir.

**Uyarı**

Boğulma tehlikesi!
Ambalaj malzemesini dikkatsizce etrafta bırakmayınız.
Çocuklar için tehlikeli bir oyuncuğa dönüşebilir.

**Dikkat**

Cihaz uzun bir süre kullanılırsa veya çalıştırma ve bakım işlemleri düzgün yapılmazsa titreşim emisyonları insan sağlığına zarar verebilir.

**Dikkat**

Isı kaynaklarıyla aranızda yeterli mesafe bırakınız.

Not

Düzgün olmayan bir şekilde depolar veya taşırsanız cihaz hasar görebilir.
Cihazın taşınması ve depolanmasıyla ilgili bilgilere dikkat ediniz.

Acil durumda yapılması gerekenler / Acil durdurma fonksiyonu

Acil durdurma:

Elektrik fişi elektrik prizinden çekilerek cihazın çalışması geçici olarak durdurulur. Cihazı yanlışlıkla tekrar açılmaya karşı emniyete almak için elektrik fişini çekilmiş durumda bırakınız.

Acil durumda yapılması gerekenler:

1. Cihazı kapatınız.
2. Acil bir durumda cihazı şebeke beslemesinden ayırınız:
Bağlantı kablosunu, fişten tutarak elektrik prizinden çekiniz.
3. Arızalı bir cihazı tekrar elektrik şebekesine bağlamayınız.

Cihaz fonksiyonlarıyla ilgili tanıtıcı ve temel bilgiler**Cihaz açıklaması**

PBSS 10-800 / PBSS 10-900 cihazı, kuru zımparalama için kullanılan bir bant zımpara makinesidir.

Kullanım olanakları; ahşap yüzeyler, plastik, metal ve çeliğin zımparalanması, bilenmesi, temizlenmesi, çapağının alınması ve pas temizliğini kapsar.

PBSS 10-800 cihazı, 800 Watt'lık bir motora ve PBSS 10-900 cihazı ise 900 Watt'lık bir motora sahiptir. Her iki cihaz da sürekli çalışma için bir sabitleme tuşuyla donatılmıştır.

Malzemeye uygun çalışma için, bant hızı ayar çarkı ile 120 m/dakika ile 380 m/dakika arasında devir kademesiz olarak seçilebilir.

Cihaz, hem mobil, hem de sabit çalışma için uygundur. Sabit mod için teslimat kapsamında bulunan tutucu mandalları kullanınız. Cihaz, sabit çalışma için sürekli çalışmaya olanak sağlayan bir sabitleme tuşuna sahiptir.

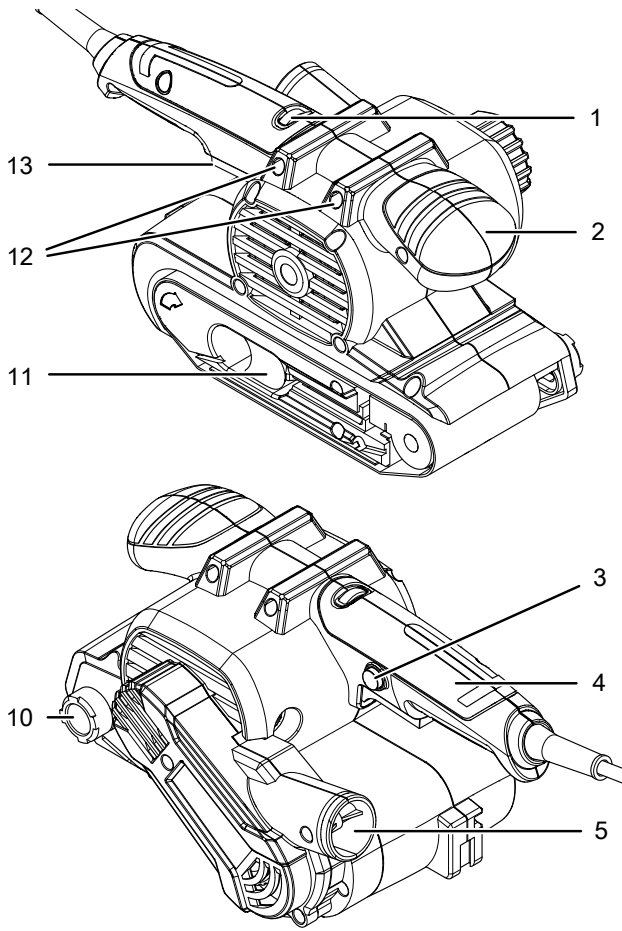
Aletsiz bağlama sistemi, zımpara bandının kolayca değiştirilmesine olanak sağlar.

Toz torbası veya harici bir toz emme sistemi için bağlantı olanağı, temiz bir çalışmaya olanak sağlar.

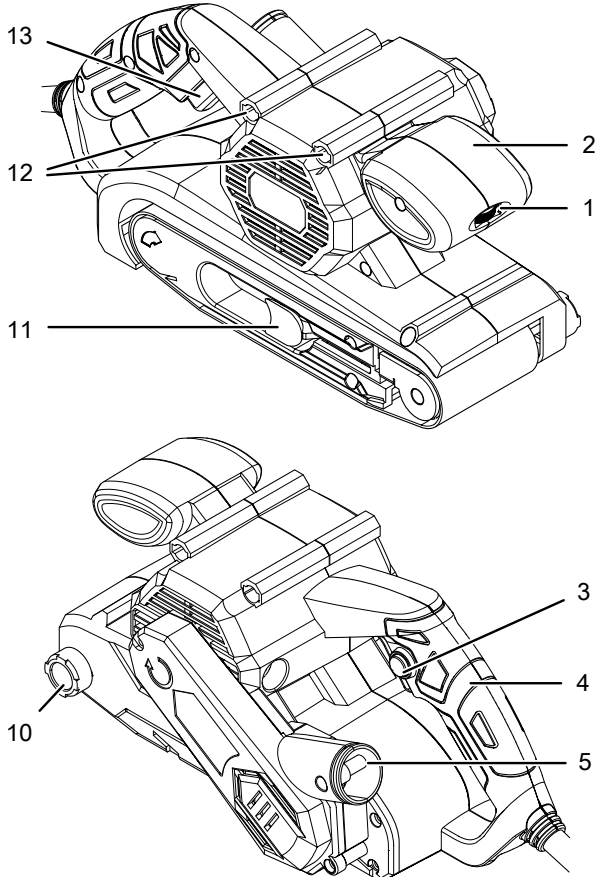
**Bilgi**

Bu talimatlardaki şekiller, örnek olarak PBSS 10-800 cihazını göstermektedir. Gösterilen kullanım adımları ve açıklamalar, aksi belirtilmedikçe PBSS 10-900 cihazı için de geçerlidir.

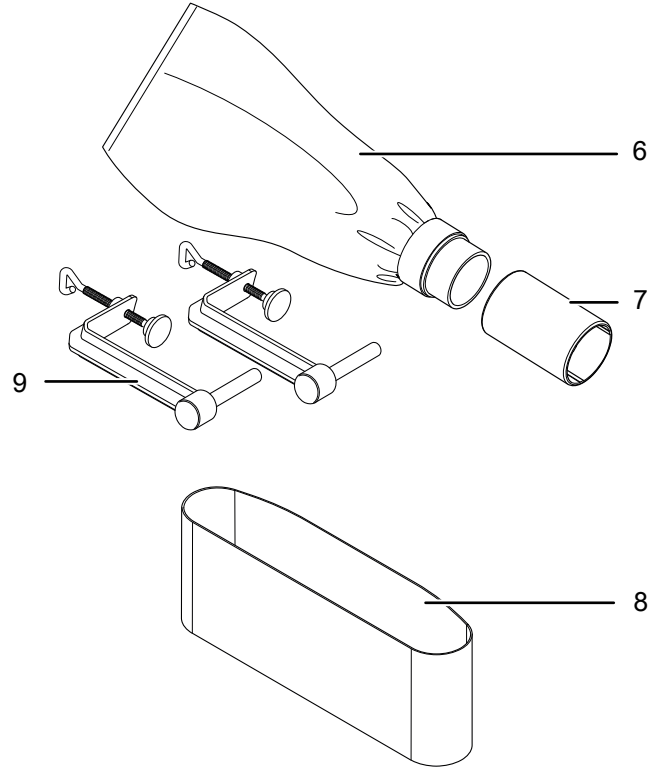
Cihazın görünümü
PBSS 10-800



PBSS 10-900



Aksesuarlar



No.	Tanım
1	Bant hızı ön seçimi ayar çarkı
2	Ön tutamak
3	Açma/Kapatma düğmesinin sabitleme tuşu
4	Ana tutamak
5	Toz emme bağlantısı
6	Toz torbası
7	Toz emme adaptörü
8	Zımpara bandı
9	Tutucu mandal
10	Bant hareketini ayar vidası
11	Zımpara bandının sıkma kolu
12	Tutucu mandallar için düzeneç
13	Açma/Kapatma düğmesi

Teslimat kapsamı

- 1 x cihaz
- 1 x toz torbası
- 1 x toz emme adaptörü
- 2 x tutucu mandal
- 1 x ahşap zımpara bandı, kum: 80, ölçüler: 76 x 457 mm (PBSS 10-800)
- 1 x ahşap zımpara bandı, kum: 80, ölçüler: 76 x 533 mm (PBSS 10-900)
- 1 x kılavuz

Teknik bilgiler

Parametre	Değer	Değer
Model	PBSS 10-800	PBSS 10-900
Şebeke bağlantısı	230 V / 50 Hz	220 – 240 V / 50-60 Hz
Güç tüketimi	800 W	900 W
Bant hızı	120 – 380 m/dak	120 – 380 m/dak
Rölanti devri	1030-3280 dak ⁻¹	1030-3270 dak ⁻¹
Zımpara bandının boyutları (Genişlik x Uzunluk)	76 x 457 mm	76 x 533 mm
Zımparalama yüzeyi	76 x 120 mm	76 x 154 mm
Kablo uzunluğu	2 m	4 m
Koruma sınıfı	II (çift izolasyon) / 	II (çift izolasyon) / 
Ağırlık	3,5 kg	4 kg
EN 62841-2-4'e göre titreşim bilgisi		
Ana tutamağın titreşim emisyonu değeri a _h	5,5 m/s ²	3,41 m/s ²
Ön tutamağın titreşim emisyonu değeri a _h	5,5 m/s ²	-
Belirsizlik K	1,5 m/s ²	1,5 m/s ²
EN 62841-2-4'e göre ses değerleri		
Ses basıncı seviyesi L _{PA}	90,2 dB(A)	89 dB(A)
Ses gücü L _{WA}	101,2 dB(A)	100 dB(A)
Belirsizlik K	3 dB	3 dB



Koruyucu kulaklık kullanınız.

Gürültü etkisi işitme kaybına neden olabilir.

Gürültü ve titreşim emisyonlarıyla ilgili uyarılar:

- Belirtilen toplam titreşim emisyonu değerleri **ve belirtilen gürültü emisyonu değerleri**, EN 62841'deki norma uygun bir test yöntemine göre ölçülmüştür ve bir elektrikli aletin başka bir elektrikli aletle karşılaştırılması için kullanılabilir.
- Belirtilen toplam titreşim emisyonu değerleri **ve belirtilen gürültü emisyonu değerleri**, oluşacak yükün önceden tahmin edilmesi için de kullanılabilir.



Dikkat

Cihaz uzun bir süre kullanılırsa veya çalıştırma ve bakım işlemleri düzgün yapılmazsa titreşim emisyonları insan sağlığına zarar verebilir.

- Titreşim **ve gürültü emisyonları**, başta iş parçasını işleme şekli olmak üzere elektrikli aletin kullanım türü ve şekline bağlı olarak, elektrikli aletin gerçek kullanımı sırasında, verilen bilgilerden farklı olabilir. Titreşim nedeniyle oluşan yükü mümkün olduğunca düşük tutmaya çalışınız. Titreşim yükünü azaltmaya yönelik örnek niteliğinde önlemler arasında, alet kullanılırken eldiven giyilmesi ve çalışma süresinin sınırlanması yer alır. Bu sırada, çalışma periyodunun tüm bölümleri dikkate alınmalıdır (örneğin elektrikli aletin kapalı olduğu süreler ve elektrikli aletin açık olduğu fakat yüksüz çalıştığı süreler).

Taşıma ve nakliye sırasında dikkat edilecek hususlar

Not

Düzgün olmayan bir şekilde depolar veya taşırsanız cihaz hasar görebilir.
Cihazın taşınması ve depolanmasıyla ilgili bilgilere dikkat ediniz.

Taşıma

Her taşıma işleminden **önce** şu uyarılara dikkat ediniz:

- Cihazı kapatınız.
- Elektrik fişinden tutarak elektrik kablosunu elektrik prizinden çekiniz.
- Cihazı soğumaya bırakınız.
- Gerekirse toz emme sistemini cihazdan çıkartınız.
- Gerekirse toz torbasını cihazdan çıkartınız.

Depolama

Her depolama işleminden **önce** şu uyarılara dikkat ediniz:

- Cihazı kapatınız.
- Elektrik fişinden tutarak elektrik kablosunu elektrik prizinden çekiniz.
- Cihazı soğumaya bırakınız.
- Gerekirse toz emme sistemini cihazdan çıkartınız.
- Cihazı, Kullanıcının kendi yapabileceği bakım, onarım veya ürünün temizliğine ilişkin bilgiler bölümünde açıklandığı şekilde temizleyiniz.

Cihazı kullanmadığınız zamanlarda aşağıdaki depolama koşullarına uyunuz:

- Kuru ve donmaya ve ısıya karşı korunmuş
- Ortam sıcaklığı 45 °C'nin altında
- Tozdan ve doğrudan güneş ışığından korunan bir yerde

Bağlantı veya montaj

Cihazın ambalajından çıkartılması

- Cihazı ve aksesuarları ambalajdan çıkartınız.



Elektrik gerilimine karşı uyarı

Yetersiz izolasyon nedeniyle elektrik çarpması.
Her kullanımdan önce cihazı hasar ve düzgün çalışma açısından kontrol ediniz.
Hasar olduğunu görürseniz cihazı artık kullanmayınız.
Cihaz veya elleriniz nemli veya ıslaksa cihazı kullanmayınız!



Uyarı

Boğulma tehlikesi!
Ambalaj malzemesini dikkatsizce etrafta bırakmayınız.
Çocuklar için tehlikeli bir oyuncuğa dönüşebilir.
• Ambalaj malzemesini ulusal yasalara uygun şekilde tasfiye ediniz.

Zımpara bandının değiştirilmesi



Elektrik gerilimine karşı uyarı

Cihaz üzerinde gerçekleştirilecek tüm çalışmalardan önce elektrik fişini prizden çıkartınız!
Elektrik fişine nemli ya da ıslak elle dokunmayınız.
Elektrik fişinden tutarak elektrik kablosunu elektrik prizinden çekiniz.

Not

Zımpara bandının çalışma yönüne dikkat ediniz.
Zımpara bandını her zaman doğru zamanda değiştirmeye dikkat ediniz.
Aksi takdirde zımpara bandı kopabilir ve iş parçasına zarar verebilir.

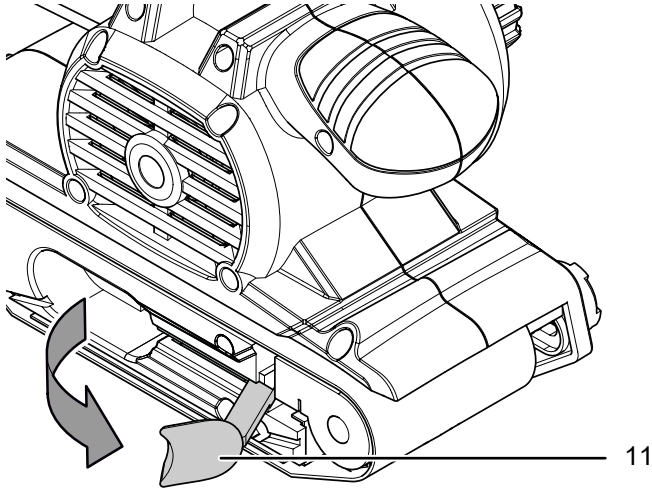
Not

Zımpara bandını kesinlikle bükmemeye dikkat ediniz.

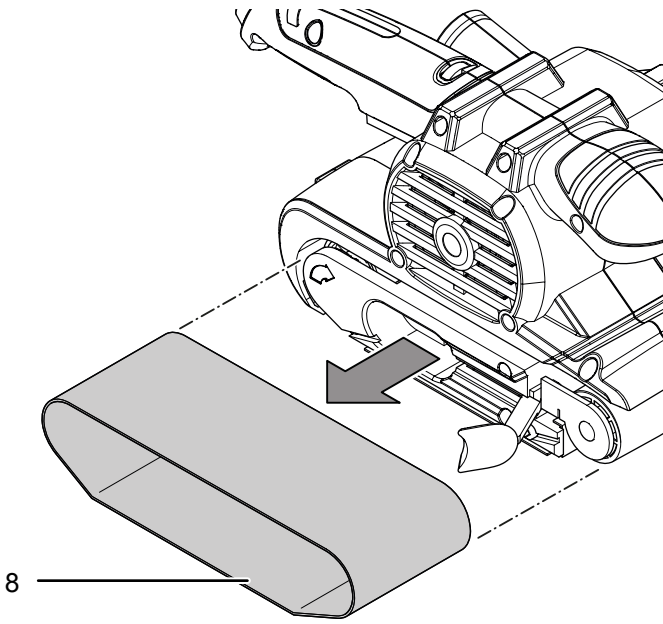
Zımpara bandının ön montajı yapılmıştır.

Farklı malzemeleri işlemek için zımpara bandını değiştirebilirsiniz. Buna ek olarak, kalın zımparalama ve ince zımparalama için farklı kumlar bulunmaktadır. Gerekirse, devir / bant hızı yeni zımpara bandına uygun şekilde adapte edilmelidir.

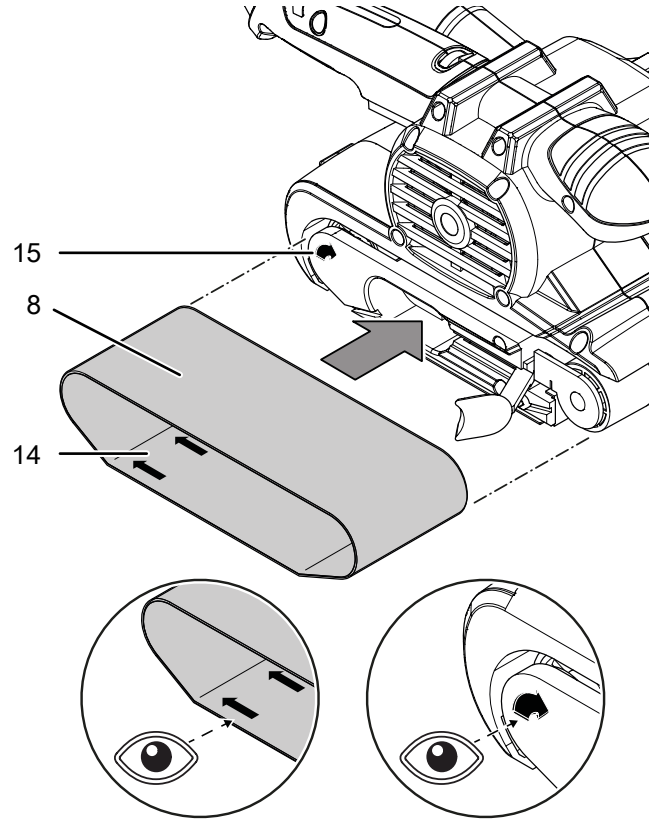
1. Zımpara bandının sıkma kolunu (11) açınız.
⇒ Zımpara bandı şimdi gevşektir.



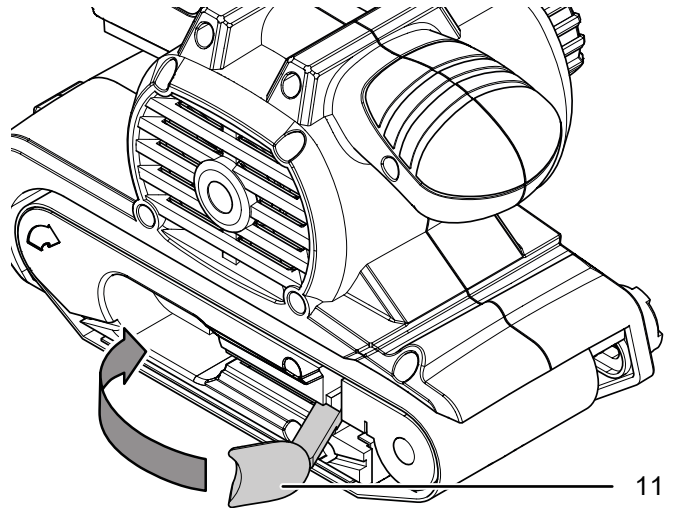
2. Eski zımpara bandını (8) cihazdan çıkartınız.



3. Yeni zımpara bandını (8) yerleştiriniz. Zımpara bandının (14) iç tarafındaki ve cihazdaki (15) ok işaretlerinin aynı hizada olmasına dikkat ediniz.



4. Sıkma kolunu (11) kapatınız.



5. Cihazı açınız. Bant hareketi, çalıştırma sırasında otomatik olarak merkezlenir. Çalıştırma sırasında bant hareketi merkezlenmezse, bant hareketini ayar vidası (10) aracılığıyla manüel olarak ayarlamamız gerekir.

Bant hareketinin ayarlanması

Not

Zımpara bandının dış gövdeye sürtmemesine dikkat ediniz.

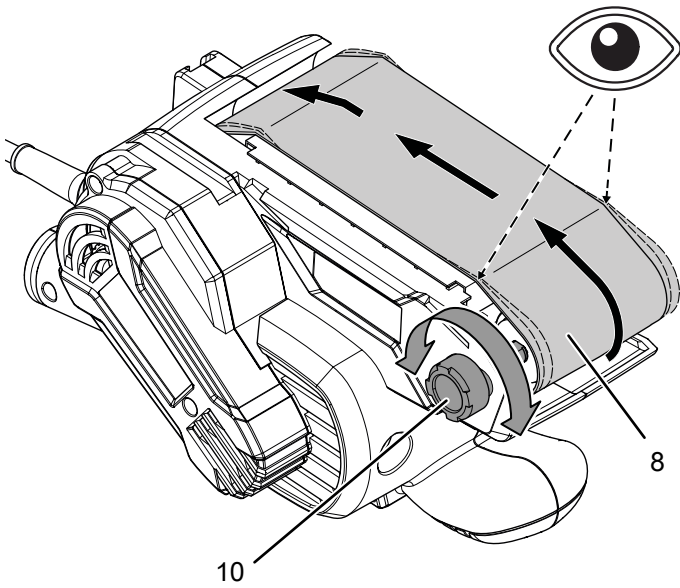
Bant hareketini düzenli olarak kontrol ediniz ve gerekirse ayar vidasından ayarlayınız.

Çalıştırma sırasında bant hareketi merkezlenmezse, bant hareketini ayar manüel olarak ayarlamanız gerekir.

İşlem için uygun bir alet kullanınız.

Aşağıdaki yöntemi izleyiniz:

1. Zımpara bandı (8) merkezde çalışana kadar ön makaradaki ayar vidasını (10) döndürünüz.



⇒ Ayardan sonra bant hareketi merkezlenmezse, zımpara bandının (8) değiştirilmesi gerekir.

Toz torbasının takılması



Patlama tehlikesi içeren maddelere karşı uyarı

Kıvılcım uçuşması durumunda ahşap tozu kendi kendine tutuşabilir. Metalleri zımparalarken toz emme sistemini ve toz torbasını kullanmayınız!

Ahşap tozu, boya artıklarına veya diğer kimyasal maddelere karışabilir.

Yangın ve patlama tehlikesi bulunmaktadır.

İş parçasının ve cihazın aşırı ısınmasını önleyiniz.

Toz torbasını veya elektrik süpürgesinin toz torbasını düzenli olarak boşaltınız.



Koruyucu maske takın

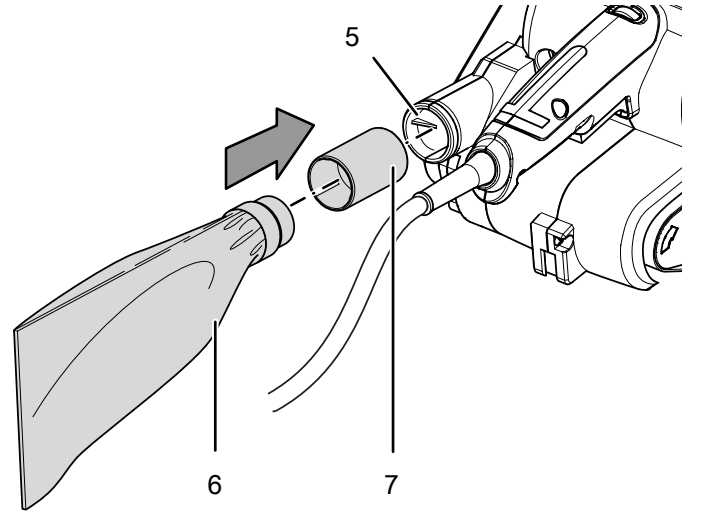
Cihazla çalışırken uygun bir koruyucu maske takınız.



Bilgi

Daha küçük çalışmalar için bir toz torbası kullanmak isterseniz, her zaman yeterli miktarda toz toplanabilmesi için toz torbasını veya toz torbasını düzenli aralıklarla boşaltmaya dikkat ediniz.

1. Toz emme adaptörünü (7) toz torbasına (6) oturtunuz.
2. Toz torbasını (6) toz emme bağlantısına (5) sıkı şekilde takınız.
3. Optimum şekilde toz toplanması için tız torbasını (6) zamanında boşaltınız.



Harici toz emme sisteminin takılması

Alternatif olarak, cihaza talaş emme sistemini bağlayabilirsiniz.



Patlama tehlikesi içeren maddelere karşı uyarı

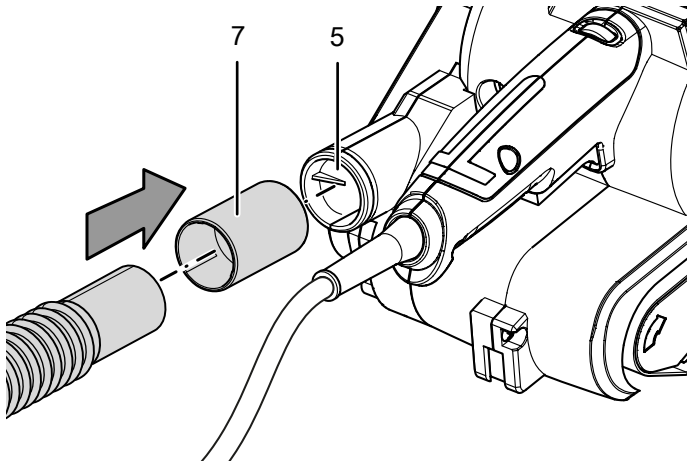
Kıvılcım uçuşması durumunda ahşap tozu kendi kendine tutuşabilir. Metalleri zımparalarken toz emme sistemini ve toz torbasını kullanmayınız! Ahşap tozu, boya artıklarına veya diğer kimyasal maddelere karışabilir. Yangın ve patlama tehlikesi bulunmaktadır. İş parçasının ve cihazın aşırı ısınmasını önleyiniz. Toz torbasını veya elektrik süpürgesinin toz torbasını düzenli olarak boşaltınız.



Dikkat

Sağlığa zararlı veya zehirli maddeleri emdirirken her zaman özel bir elektrik süpürgesi kullanınız.

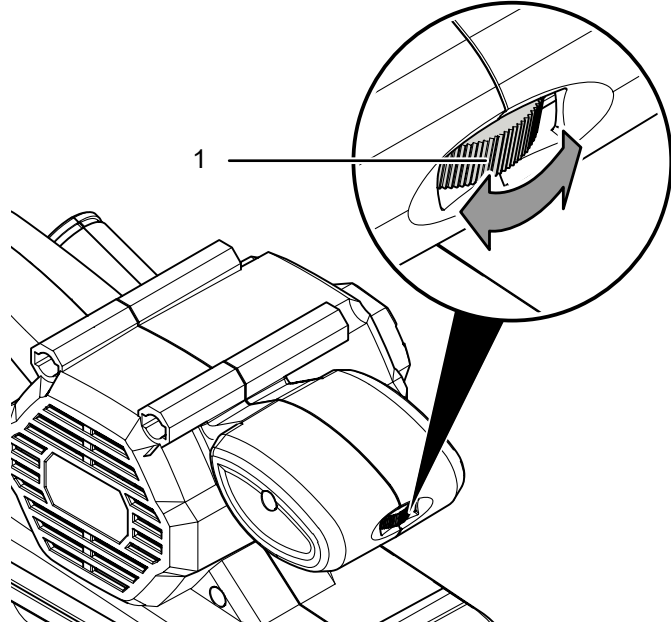
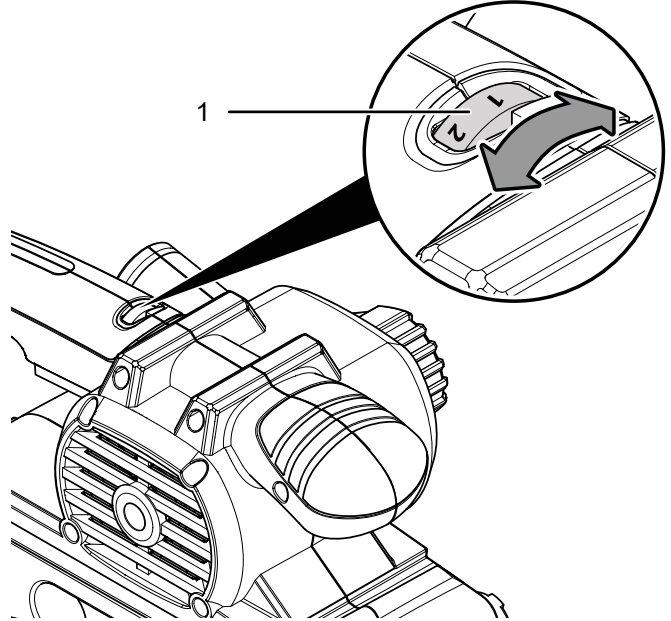
1. Uygun bir elektrik süpürgesini (örn. sanayi tipi elektrik süpürgesi) toz emme sisteminin (5) bağlantısına bağlayınız. Gerekirse, önce toz emme sisteminin adaptörünü (7) toz emme bağlantısına (5) bağlayabilirsiniz. Anlaşılmayan konularda elektrik süpürgesi üreticisine danışınız.



Bant hızının ayarlanması

Bant hızı ön seçimi ayar çarkı aracılığıyla, cihaz çalışırken de devri her an değiştirebilirsiniz. Gerekli bant hızı malzemeye ve çalışma koşullarına bağlıdır ve pratik denemelerle belirlenebilir. Örn. ahşap veya metal gibi sert malzemeler zımparalanırken daha yüksek bir bant hızı, örn. demir olmayan metaller ve boyalar gibi yumuşak malzemelerde ise daha düşük bir bant hızı önerilir. Bant hızı, 120 – 380 m/dak arasında kademesiz olarak ayarlanabilir.

1. Ayar çarkını (1) istediğiniz bant hızı kademesine getiriniz.



Elektrik kablosunun bağlanması

1. Elektrik fişini düzgün bir şekilde topraklanmış prize takınız.

Kullanım

Bant zımpara makinesi ile çalışmayla ilgili ipuçları ve uyarılar

Genel:

- Sadece kullanılan cihaz için izin verilen zımpara bantlarını kullanınız.
- Her çalıştırmadan önce, planlanan çalışma için doğru zımpara bandını seçip seçmediğinizi kontrol ediniz. Kalın kumlar ön zımparalama, ince kumlar ise son ve ince zımparalama için uygundur.
- Ahşap ve metali aynı zımpara bandıyla işlemeyiniz.
- Sadece hasarsız, kusursuz durumdaki zımpara bantlarını kullanınız. Hasarlı zımpara bantları kopabilir ve iş parçasına zarar verebilir. Zımpara bantlarını zamanında değiştiriniz.
- Zımpara bandının dış gövdeye sürtmemesini sağlayınız.
- Kendi ağırlığı ile güvenli şekilde durmazsa iş parçasını sıkınız.
- Cihaza duracak kadar fazla yük uygulamayınız.
- Motorun aşırı ısınmaması için havalandırma ağzını açık tutunuz.
- Bükülme, vb. nedenle zarar görecekları için, zımpara bantlarını sadece asılı konumda depolayınız.

Zımparalama:

- Bant hızı ve zımpara bandının kumu, zımparalama performansını ve yüzey kalitesini belirler.
- İşlenmemiş ahşap yüzeyleri zımparalamak için, cihazı düz hareketlerle ağacın dalgaları ve lif yönünde hareket ettiriniz. Bu şekilde çapraz zımpara izlerini önleyebilirsiniz. Başka yüzeyleri zımparalamak için cihazı oval hareketlerle hareket ettiriniz. Zımparalama işlemi, zımpara yollarına paralel ve üst üste gelecek şekilde yapınız.
- Düşük baskı basıncı ile çalışınız. Cihazın kendi ağırlığı, iyi zımpara performansları için yeterlidir ve iş parçasının daha düz bir yüzeye sahip olmasını sağlayabilirsiniz. Yüksek bir baskı basıncı, cihazın ve zımpara bandının daha fazla aşınmasına neden olur.
- Yüzey hamsa, başlangıçta kalın veya orta kumla zımparalayınız ve işlemi ince kumla tamamlayınız.
- Boyayı temizlemek ve çok ham ağaçlarda ön zımparalama yapmak için kalın kum (40 veya 60 kum) kullanınız. Ham ağacı veya keresteleri düz zımparalamak için orta kum kullanınız (80, 100 veya 120 kum). Ahşap veya üzerinde eski boya bulunan yüzeyleri düzeltmek ve ince zımparalamak ve işlenmemiş ahşap yüzeyleri kuru zımparalamak için ince kum kullanınız (180, 240 veya 320 kum).
- Boya artıklarını zımparalamak için bir toz emme sistemi ile çalışınız. Boya artıkları eriyebilir ve iş parçasının ve zımpara bandının yağlanmasına neden olabilir.

- İş parçasının üzerine oturtmadan önce cihazı açınız. Zımparalama işleminden sonra kapatmadan önce cihazı iş parçasından kaldırınız.
- Dönen zımpara bandının karşı yönde bastırarak frenlemeyiniz.

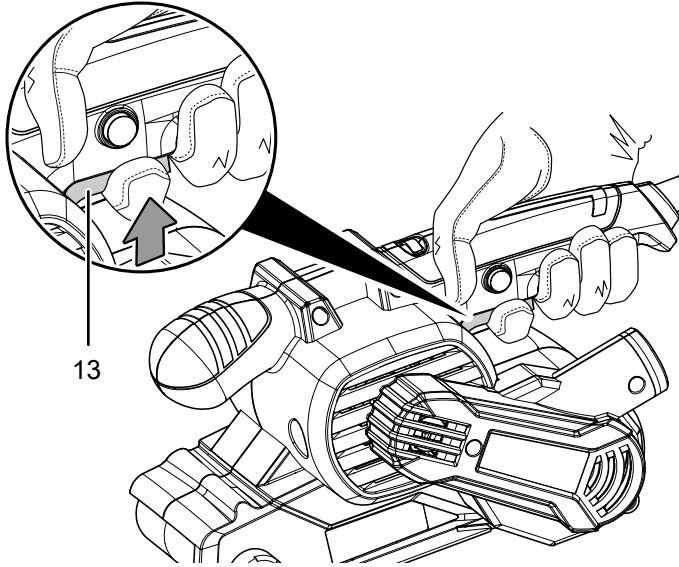
Tablodaki bağlayıcı olmayan değerler, planlanan çalışma için doğru zımpara bandını ve ayarı seçmenize yardımcı olur:

Malzeme / çalışma alanı	Yumuşak ahşap
Kalın zımparalama	Kum: 60
İnce zımparalama	Kum: 240
Bant hızı ön seçimi	yüksek (5 – 6)
Malzeme / çalışma alanı	Sert ahşap
Kalın zımparalama	Kum: 60
İnce zımparalama	Kum: 180
Bant hızı ön seçimi	yüksek (5 – 6)
Malzeme / çalışma alanı	Sunta
Kalın zımparalama	Kum: 60
İnce zımparalama	Kum: 150
Bant hızı ön seçimi	yüksek (5 – 6)
Malzeme / çalışma alanı	Boya / verniğin temizlenmesi
Kalın zımparalama	Kum: 60
Bant hızı ön seçimi	yüksek (5 – 6)
Malzeme / çalışma alanı	Verniklerin zımparalanması
Kalın zımparalama	Kum: 150
İnce zımparalama	Kum: 320
Bant hızı ön seçimi	düşük (1 – 2)
Malzeme / çalışma alanı	Çelikteki pasın temizlenmesi
Kalın zımparalama	Kum: 40
İnce zımparalama	Kum: 120
Bant hızı ön seçimi	orta / yüksek (3 – 4)
Malzeme / çalışma alanı	Plastikler
Kalın zımparalama	Kum: 120
İnce zımparalama	Kum: 240
Bant hızı ön seçimi	düşük / orta (2 – 3)
Malzeme / çalışma alanı	Demir olmayan metaller (örn. alüminyum)
Kalın zımparalama	Kum: 80
İnce zımparalama	Kum: 150
Bant hızı ön seçimi	orta / yüksek (3 – 4)

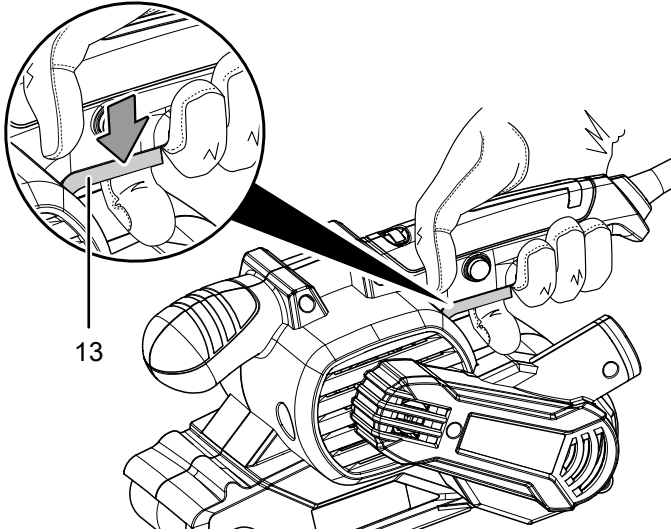
Cihazı açma ve kapatma

Cihazla çalışırken kişisel koruyucu donanımınızı takınız.

1. Açma/Kapatma düğmesine (13) basınız.



2. Cihazı iş parçasının üstüne oturtunuz.
3. Kapatmadan önce cihazı iş parçasından kaldırınız.
4. Cihazı kapatmak için Açma/Kapatma düğmesini (13) bırakınız.



Sürekli çalışma modunu açma ve kapatma



Uyarı



Geçici bir elektrik kesintisi durumunda, cihaz istenmeden tekrar çalışmaya başlayabilir.

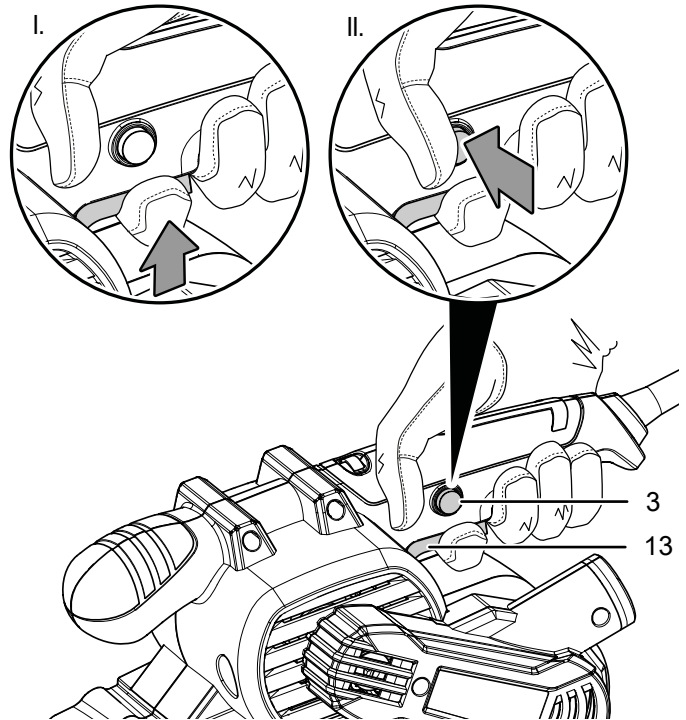
Gerilim eksikken de cihazı her zaman Açma/Kapatma düğmesinden kapatınız.

Bağlantı kablosunu, fişten tutarak elektrik prizinden çekiniz.

Sürekli çalışma, daha rahat bir çalışmaya olanak sağlar.

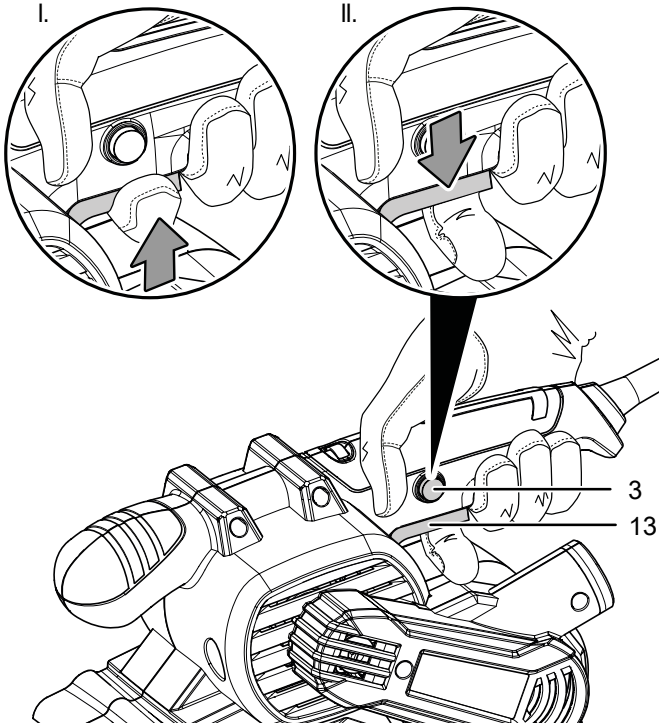
Sürekli çalışma sırasında Açma/Kapatma düğmesine sürekli basılması gerekli değildir.

1. Açma/Kapatma düğmesine (13) basınız.
2. Komple yerine oturana kadar sabitleme tuşuna (3) basınız.



3. Parmağınızı Açma/Kapatma düğmesinden (13) çekiniz.
 - ⇒ Açma/Kapatma düğmesi kilitlemiştir.
 - ⇒ Cihaz çalışmaya devam eder ve sürekli çalışma etkinleştirilmiştir.
4. Cihazı iş parçasının üstüne oturtunuz.
5. Kapatmadan önce cihazı iş parçasından kaldırınız.

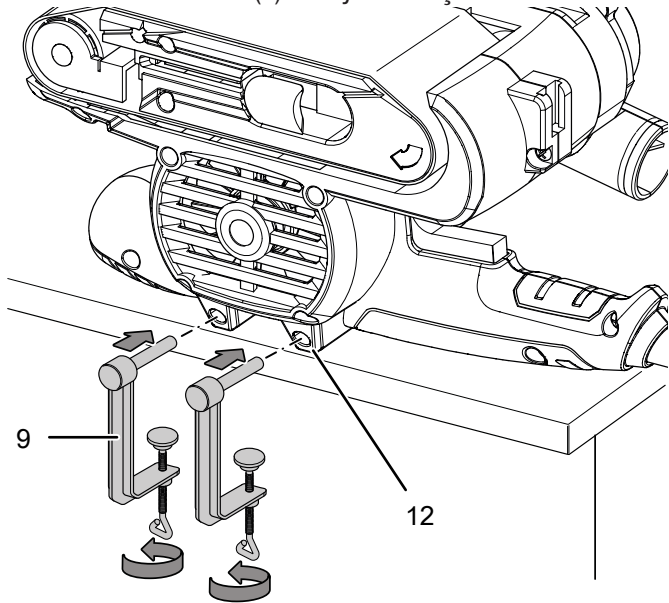
6. Sürekli çalışma modunu sonlandırmak için Açma/Kapatma düğmesine (13) basınız.
⇒ Sabitleme tuşu (3) otomatik olarak başlangıç konumuna gider.



Sabit çalışma

Sürekli çalışmada, konforlu çalışma için ek olarak sürekli çalışmayı devreye sokabilirsiniz.

1. Cihazı döndürünüz ve sağlam bir çalışma yüzeyine koyunuz.
2. İki tutucu mandalı (9) bunun için öngörülen düzeneklere (12) yerleştiriniz.
3. Tutucu mandalları (9) saat yönünde çevirerek sıkınız.



4. Tutucu mandalların (9) sıkıca oturup oturmadığını kontrol ediniz.
5. Sökmek için, tutucu mandalları (9) saat yönünün tersine doğru gevşetiniz.

Devre dışı bırakma



Elektrik gerilimine karşı uyarı

Elektrik fişine nemli ya da ıslak elle dokunmayınız.

- Cihazı kapatınız.
- Elektrik fişinden tutarak elektrik kablosunu elektrik prizinden çekiniz.
- Gerekliyse cihazı soğumaya bırakınız.
- Takımı cihazdan çıkartınız (bkz. Devreye alma bölümü).
- Gerekirse toz emme sistemini cihazdan çıkartınız.
- Gerekirse toz torbasını cihazdan çıkartınız.
- Cihazı, Kullanıcının kendi yapabileceği bakım, onarım veya ürünün temizliğine ilişkin bilgiler bölümünde anlatılanlara uygun şekilde temizleyiniz.
- Cihazı, "Taşıma ve nakliye sırasında dikkat edilecek hususlar" bölümünde anlatılanlara uygun şekilde depolayınız.

Cihazın enerji tüketimi açısından verimli kullanımına ilişkin bilgiler

Gereksiz enerji tüketimini önlemek için, cihazın sadece gerçek kullanım süresi boyunca açık kalmasına dikkat ediniz. Mevcutsa, cihazın kapatma otomatüğinden faydalanınız.

Sonradan sipariş edilebilen aksesuarlar



Uyarı

Sadece talimatlarda belirtilen aksesuarları ve ek cihazları kullanınız. Talimatlarda önerilenlerin dışındaki takımlar veya diğer aksesuarların kullanılması yaralanma tehlikesi anlamına gelebilir.

Aksesuarlar	Ürün numarası
PBSS 10-800	
Bant zımpara kağıdı seti, 10 parça	6.235.001.101
PBSS 10-900	
Bant zımpara kağıdı seti, 10 parça	6.235.001.102

Hatalar ve arızalar

Kusursuz işlevselliği temin etmek için, cihaz üretim esnasında defalarca kontrol edilmiştir. Buna rağmen arızalar ortaya çıkarsa cihazı aşağıdaki listeye göre kontrol ediniz.

Hata ve arıza giderme için dış gövdenin açılmasını gerektiren çalışmalar sadece bir yetkili elektrik uzmanı veya Trotec tarafından yapılmalıdır.

İlk kullanımda hafif duman veya koku çıkar:

- Burada bir hata veya arıza söz konusu değildir. Kısa bir çalışma süresinden sonra ortadan kaybolan belirtiler.

Cihaz çalışmaya başlamıyor:

- Elektrik bağlantısını kontrol ediniz.
- Elektrik kablosunun ve elektrik fişinin hasarlı olup olmadığını kontrol ediniz. Hasarlar belirlerseniz cihazı çalıştırmayı denemeyiniz.

Bu cihazın şebeke bağlantı hattı zarar görürse, tehlikeleri önlemek için, üretici veya müşteri hizmetleri ya da benzer nitelikte bir kişi tarafından değiştirilmelidir.

- Yapı tarafındaki şebeke sigortasını kontrol ediniz.



Bilgi

Cihazı yeniden çalıştırmadan önce en az 10 dakika bekleyiniz.

Motor çalışmasına rağmen zımpara bandı dönmüyor:

- Zımpara bandının dış gövdeye sürtmemesine dikkat ediniz. Gerekirse bant hareketini ayarlayınız, bkz. Bant hareketinin ayarlanması bölümü.
- İş parçası artıklarının tahriki bloke etmemesine dikkat ediniz. Gerekirse blokajları gideriniz.
- Bu cihaz için uygun zımpara bandını takıp takmadığınızı kontrol ediniz.

Motor yavaşlıyor:

- İş parçası nedeniyle cihaza aşırı yük uygulanıp uygulanmadığını kontrol ediniz.
- İş parçasına uygulanan baskıyı azaltınız.
- İş parçasının yapılacak çalışmalar için uygun olup olmadığını kontrol ediniz.

İş parçasının yüzeyi düzelmiyor veya zımparalama performansı çok düşük:

- Seçilen zımpara bandının işlenecek malzeme için uygun olup olmadığını kontrol ediniz.
- Zımpara bandı aşınmışsa, zımpara bandını bir yenisıyla değiştiriniz, bkz. Zımpara bandının değiştirilmesi bölümü.
- Ayarlanan bant hızını kontrol ediniz. Bu hız hem zımpara bandı, hem de malzeme için uygun şekilde ayarlanmalıdır.
- Bant hızı ön seçim ayar çarkını istediğiniz kademeye döndürerek daha yüksek bir devir seçiniz.

Cihaz ısınıyor:

- Seçilen zımpara bandının yapılacak çalışmalar için uygun olup olmadığını kontrol ediniz.
- Zımparalama sırasında cihaza çok fazla baskı uygulamamaya dikkat ediniz.
- Motorun aşırı ısınmasını önlemek için havalandırma ağızlarını açık tutunuz.
- Cihazı yeniden çalıştırmadan önce en az 10 dakika bekleyiniz.

Cihaz kontrollerden sonra sorunsuz bir şekilde çalışmıyor:

Müşteri hizmetleriyle temas kurunuz. Gerekirse cihazı onarım için bir yetkili elektrik servisine veya Trotec'e götürünüz.

Kullanıcının kendi yapabileceği bakım, onarım veya ürünün temizliğine ilişkin bilgiler

Bakıma başlanmadan önce yapılacak işlemler



Elektrik gerilimine karşı uyarı

Elektrik fişine nemli ya da ıslak elle dokunmayınız.

- Cihazı kapatınız.
- Elektrik fişinden tutarak elektrik kablosunu elektrik prizinden çekiniz.
- Cihazı tamamen soğumaya bırakınız.



Elektrik gerilimine karşı uyarı

Dış gövdenin açılmasını gerektiren bakım çalışmaları, sadece yetkili uzman şirketler veya Trotec tarafından gerçekleştirilmelidir.

Bakımla ilgili uyarılar

Makinenin iç kısmında, kullanıcı tarafından bakım yapılacak veya yağlanacak parçalar bulunmaz.

Temizlik

Cihaz, her kullanımdan önce ve sonra temizlenmelidir.

Not

Cihaz, temizlikten sonra yağlanmamalıdır.



Elektrik gerilimine karşı uyarı

Dış gövdeye giren sıvılar nedeniyle kısa devre tehlikesi ortaya çıkar!

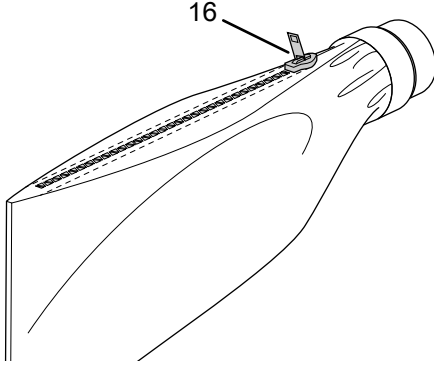
Cihazı ve aksesuarları suya batırmayınız. Dış gövdenin içine su veya başka sıvıların girmemesine dikkat ediniz.

- Cihazı nemli, yumuşak, hav bırakmayan bir bezle temizleyiniz. Dış gövdenin içine nem girmemesine dikkat ediniz. Elektrikli parçaların nemle temas etmemesine dikkat ediniz. Bezi nemlendirmek için örn. temizleme spreyi, çözücü madde, alkol içeren temizleyiciler veya aşındırıcı maddeler gibi agresif temizlik maddeleri kullanmayınız.
- Cihazı nemli, yumuşak, hav bırakmayan bir bezle kurutunuz.
- Motorun aşırı ısınmasını önlemek için havalandırma deliklerini toz birikintilerinden uzak tutunuz.
- Talaş atma parçasındaki tozları ve talaşları temizleyiniz. Talaş atma parçası bloke olmuşsa, talaş atma parçasını uygun yardımcı araçlarla (örn. basınçlı hava) temizleyiniz.

Toz torbasının boşaltılması

Cihaz, yüksek bir zımparalama kapasitesine sahiptir. Optimum çalışma için toz torbasını düzenli olarak boşaltınız ve temizleyiniz.

1. Toz torbasını (6) toz emme bağlantısından (5) çekerek çıkartınız.
2. Toz torbasındaki (6) fermuarı (16) açınız.
3. Toz torbasını (6) komple boşaltınız.



4. Toz torbasındaki (6) fermuarı (16) kapatınız ve gerekirse, toz torbasını (6) cihazın toz emme bağlantısına (5) takınız.

Bakım, onarım ve kullanımda uyulması gereken kurallar



Uyarı

Dış gövdenin açılmasını gerektiren periyodik bakım çalışmaları ve onarımlarda Trotec müşteri servisine başvurunuz. Kurallara aykırı şekilde açılan cihazlar her türlü garanti kapsamı dışındadır ve garanti talepleri geçersiz olur.

Üretici ve ithalatçı firmanın unvanı, adres ve telefon numarası

İthalatçı (sadece Türkiye için geçerlidir):

Trotec Endüstri Ürünleri Tic.Ltd.Sti.

Oruçreis Mh., Giyimkent Cd.,

14. Sok. No.61, Giyimkent Sitesi

34235 Esenler/İstanbul

Telefon: +90 212 438 56 55

Faks: +90 212 438 56 51

Üretici:

Trotec GmbH

Grebbeener Straße 7

D-52525 Heinsberg

Telefon: +49 2452 962-400

Faks: +49 2452 962-200

E-posta: info@trotec.de

Servis istasyonları

Aşağıdaki bilgiler sadece Türkiye için geçerlidir:

Trotec Endüstri Ürünleri Tic.Ltd.Sti.

Oruçreis Mh., Giyimkent Cd.,

14. Sok. No.61, Giyimkent Sitesi

34235 Esenler/İstanbul

Telefon: +90 212 438 56 55

Kullanım sırasında insan veya çevre sağlığına tehlikeli veya zararlı olabilecek durumlara ilişkin uyarılar



Elektronik cihazlar evsel atık değildir ve Türkiye'de, elektrikli ve elektronik cihazlar hakkındaki Elektrikli ve Elektronik Teçhizat Atıkları Direktifi'ne (EETA) göre uzman bir tasfiye merkezine gönderilmelidir. Kullandıktan sonra lütfen bu cihazı geçerli yasal düzenlemelere uygun şekilde tasfiye ediniz.

Uygunluk beyanı (Aslının çevirisi)

PBSS 10-800

2006/42/EG sayılı Makine Yönetmeliği,
Ek II Bölüm 1 Alt bölüm A kapsamında orijinal uygunluk beyanının tercümesi

İşbu beyanla, Trotec GmbH olarak biz, aşağıda tanımlanan ürünün 2006/42/EG sayılı AT Makine Yönetmeliği'nin gerekliliklerine uygun olarak geliştirildiğini, tasarlandığını ve üretildiğini kendi sorumluluğumuz altında beyan ederiz.

Ürün modeli / ürün: PBSS 10-800
Ürün tipi: bant zımpara makinesi
İlk üretim yılı: 2021

İlgili AB Yönetmelikleri:

- 2011/65/EU: 1.7.2011
- 2012/19/EU: 24.7.2012
- 2014/30/EU: 29.3.2014
- 2015/863/EU: 31.3.2015

Uygulanan uyumlulaştırılmış normlar:

- EN 55014-1:2017/A11:2020
- EN 62841-1:2015/AC:2015
- EN 62841-2-4:2014/AC:2015

Uygulanan ulusal normlar ve teknik spesifikasyonlar:

- EN 55014-2:2015
- EN 61000-3-3:2013/A1:2019
- EN IEC 61000-3-2:2019

Üretici ve teknik belge yetkilisinin adı:

Trotec GmbH
Grebbener Straße 7, D-52525 Heinsberg
Telefon: +49 2452 962-400
E-posta: info@trotec.de

Düzenleme yeri ve tarihi:
Heinsberg, 01.10.2021



Detlef von der Lieck, Genel Müdür

PBSS 10-900

2006/42/EG sayılı Makine Yönetmeliği,
Ek II Bölüm 1 Alt bölüm A kapsamında orijinal uygunluk beyanının tercümesi

İşbu beyanla, Trotec GmbH olarak biz, aşağıda tanımlanan ürünün 2006/42/EG sayılı AT Makine Yönetmeliği'nin gerekliliklerine uygun olarak geliştirildiğini, tasarlandığını ve üretildiğini kendi sorumluluğumuz altında beyan ederiz.

Ürün modeli / ürün: PBSS 10-900
Ürün tipi: bant zımpara makinesi
İlk üretim yılı: 2022

İlgili AB Yönetmelikleri:

- 2011/65/EU: 01.07.2011
- 2012/19/EU: 24.07.2012
- 2014/30/EU: 29.03.2014
- 2015/863/EU: 31.03.2015

Uygulanan uyumlulaştırılmış normlar:

- EN 62841-1:2015/AC:2015
- EN 62841-2-4:2014/AC:2015

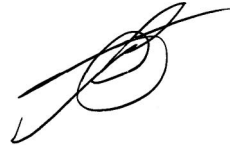
Uygulanan ulusal normlar ve teknik spesifikasyonlar:

- EN 61000-3-3:2013+A1:2019
- EN IEC 55014-1:2021
- EN IEC 55014-2:2021
- EN IEC 61000-3-2:2019+A1:2021

Üretici ve teknik belge yetkilisinin adı:

Trotec GmbH
Grebbener Straße 7, D-52525 Heinsberg
Telefon: +49 2452 962-400
E-posta: info@trotec.de

Düzenleme yeri ve tarihi:
Heinsberg, 17.3.2022



Detlef von der Lieck, Genel Müdür

Trotec GmbH

Grebbener Str. 7
D-52525 Heinsberg

☎ +49 2452 962-400

☎ +49 2452 962-200

✉ info@trotec.com

www.trotec.com