

PGSS 15-20V

TR

ORijINAL KULLANIM
KILAVUZUNUN ÇEVİRİSİ
AKÜLÜ BAHÇE MAKASI



 TROTEC

İçindekiler

| | |
|--|----|
| Kullanım kılavuzu hakkında bilgiler | 2 |
| Cihazın kullanım ömrü ve garanti süresi..... | 3 |
| Kullanım hatalarına ilişkin bilgiler – Güvenlik | 3 |
| Cihaz fonksiyonlarıyla ilgili tanıtıcı ve temel bilgiler | 8 |
| Taşıma ve nakliye sırasında dikkat edilecek hususlar | 10 |
| Bağlantı veya montaj..... | 10 |
| Kullanım | 11 |
| Cihazın enerji tüketimi açısından verimli kullanımına ilişkin bilgiler | 13 |
| Sonradan sipariş edilebilen aksesuarlar | 13 |
| Hatalar ve arızalar | 13 |
| Kullanıcının kendi yapabileceği bakım, onarım veya ürünün temizliğine ilişkin bilgiler | 14 |
| Bakım, onarım ve kullanımda uyulması gereken kurallar | 15 |
| Servis istasyonları | 15 |
| Üretici ve ithalatçı firmanın unvanı, adres ve telefon numarası | 15 |
| Kullanım sırasında insan veya çevre sağlığına tehlikeli veya zararlı olabilecek durumlara ilişkin uyarılar | 15 |
| Uygunluk beyanı | 15 |

Kullanım kılavuzu hakkında bilgiler**Semboller****Elektrik gerilimine karşı uyarı**

Bu sembol, elektrik gerilimi nedeniyle insanların hayatına ve sağlığına yönelik oluşan tehlikelere karşı uyarıda bulunur.

**Patlama tehlikesi içeren maddelere karşı uyarı**

Bu sembol, patlama tehlikesi içeren maddeler nedeniyle insanların hayatına ve sağlığına yönelik oluşan tehlikelere karşı uyarıda bulunur.

**Sıcak yüzeye karşı uyarı**

Bu sembol, sıcak yüzeyler nedeniyle insanların hayatına ve sağlığına yönelik oluşan tehlikelere karşı uyarıda bulunur.

**Sivri nesnelere karşı uyarı**

Bu sembol, sivri nesnelere nedeniyle insanların hayatına ve sağlığına yönelik oluşan tehlikelere karşı uyarıda bulunur.

**Uyarı**

Sinyal sözcüğü, önlenmediği takdirde ölüm veya ağır bir yaralanmaya neden olabilecek orta risk derecesindeki bir tehlikeyi tanımlar.

**Dikkat**

Sinyal sözcüğü, önlenmediği takdirde hafif veya orta bir yaralanmaya neden olabilecek düşük risk derecesindeki bir tehlikeyi tanımlar.

Not

Sinyal sözcüğü, önemli bilgilere işaret eder (örn. maddi hasarlar), fakat tehlikelere işaret etmez.

**Bilgi**

Bu sembolün bulunduğu notlar, çalışmalarınızı hızlı ve güvenli şekilde yapmanız konusunda size yardımcı olur.

**Kılavuza dikkat ediniz**

Bu sembolün bulunduğu notlar, işletme kılavuzuna dikkat edilmesi gerektiği konusunda sizi uyarır.

**Baş koruması kullanın**

Bu sembolün bulunduğu notlar, bir baş koruması kullanılması gerektiği konusunda sizi uyarır.

**Koruyucu kulaklık takınız**

Bu sembolün bulunduğu notlar, bir koruyucu kulaklık kullanılması gerektiği konusunda sizi uyarır.

**Koruyucu gözlük takınız**

Bu sembolün bulunduğu notlar, bir koruyucu gözlük kullanılması gerektiği konusunda sizi uyarır.

**Koruyucu giysi giyiniz**

Bu sembolün bulunduğu notlar, güvenlik giysisi kullanılması gerektiği konusunda sizi uyarır.

**Koruyucu eldiven takınız**

Bu sembolün bulunduğu notlar, koruyucu eldiven kullanılması gerektiği konusunda sizi uyarır.

**Ayak koruması kullanın**

Bu sembolün bulunduğu notlar, güvenlik botları kullanılması gerektiği konusunda sizi uyarır.

Talimatların güncel sürümünü aşağıdaki linkten indiriniz:



PGSS 15-20V



<https://hub.trotec.com/?id=46154>

Cihazın kullanım ömrü ve garanti süresi

Aşağıdaki bilgiler sadece Türkiye için geçerlidir:

Ticari müşteriler için garanti süresi bir yıldır. Özel müşteriler için garanti süresi iki yıldır.

Kullanım hatalarına ilişkin bilgiler – Güvenlik

Elektrikli aletlere yönelik genel güvenlik uyarıları



Uyarı

Bu elektrikli aletle birlikte aldığınız tüm güvenlik uyarıları, talimatlar, resimler ve teknik bilgilere dikkat ediniz.

Aşağıdaki talimatlara uymanın ihmal edilmesi, elektrik çarpmasına, yangına ve/veya ağır yaralanmalara neden olabilir.

Daha sonra bakmak için tüm güvenlik uyarılarını ve talimatları saklayınız.

Güvenlik uyarılarında kullanılan "*elektrikli alet*" terimi, elektrikli çalıştırılan elektrikli aletleri (elektrik kablolu) ve aküyle çalıştırılan elektrikli aletleri (elektrik kablosuz) temel alır.



Elektrikli aletlere yönelik genel güvenlik uyarıları – Çalışma alanı güvenliği

- **Çalışma alanını temiz ve iyi aydınlatılmış durumda tutunuz.** Dağınıklık ve aydınlatılmamış çalışma alanları kazalara neden olabilir.
- **Yanıcı sıvılar, gazlar veya tozların bulunduğu patlama tehlikesi altındaki ortamlarda elektrikli aletle çalışmayınız.** Elektrikli aletler, tozu veya buharları tutuşturabilecek kıvılcımlar üretir.
- **Elektrikli aleti kullanırken çocukları ve diğer kişileri uzak tutunuz.** Dikkatinizin dağılması durumunda elektrikli alet üzerindeki kontrolünüzü kaybedebilirsiniz.



Elektrikli aletlere yönelik genel güvenlik uyarıları – Elektrik güvenliği

- **Elektrikli aletin bağlantı fişi prize uymalıdır. Fiş hiçbir şekilde değiştirilmemelidir. Koruyucu topraklı elektrikli aletlerle birlikte adaptör fişleri kullanmayınız.** Değiştirilmemiş fişler ve uygun prizler, elektrik çarpmaya tehlikesini azaltır.
- **Borular, kaloriferler, ocaklar veya buzdolapları gibi topraklı yüzeylerle vücut temasından kaçınınız.** Vücudunuz topraklanırsa, elektrik çarpması nedeniyle yüksek bir risk bulunmaktadır.
- **Elektrikli aletleri yağmurdan veya ıslak yerlerden uzak tutunuz.** Bir elektrikli alete su girmesi, elektrik çarpmaya riskini artırır.

- **Elektrikli aleti taşımak, asmak veya fişi prizden çekmek için bağlantı hattını amacı dışında kullanmayınız. Bağlantı hattını ısı, yağ, keskin kenarlar veya hareketli parçalardan uzak tutunuz.** Hasarlı veya dolaşmış bağlantı hatları, elektrik çarpmaya riskini artırır.
- **Bir elektrikli aletle açık havada çalışıyorsanız, sadece dış alan için de uygun olan uzatma kabloları kullanınız.** Dış alan için uygun olan bir uzatma kablosunun kullanılması, elektrik çarpmaya riskini azaltır.
- **Elektrikli aletin nemli ortamda çalıştırılması zorunluysa, bir devre kesici kullanınız.** Bir devre kesicinin kullanılması, elektrik çarpmaya riskini azaltır.



Elektrikli aletlere yönelik genel güvenlik uyarıları – İnsanların güvenliği

- **Dikkatli olunuz, ne yaptığınıza dikkat ediniz ve bir elektrikli aletle çalışırken sakın olunuz. Yorgunsanız veya uyuşturucu, alkol veya ilaç etkisi altındaysanız hiçbir elektrikli aleti kullanmayınız.** Elektrikli aletin kullanılması sırasındaki bir anlık dikkatsizlik, ciddi yaralanmalara neden olabilir.
- **Kişisel koruyucu donanım ve her zaman bir koruyucu gözlük kullanınız.** Elektrikli aletin türüne ve kullanım şekline bağlı olarak toz maskesi, kaymaz güvenlik botları, baret veya koruyucu kulaklık gibi kişisel koruyucu donanım kullanılması, yaralanma riskini azaltır.
- **İstenmeden çalıştırmayı önleyiniz. Elektrik beslemesine ve / veya aküye bağlamadan, aleti tutmadan veya taşımadan önce elektrikli aletin kapalı olduğundan emin olunuz.** Elektrikli aleti taşıırken parmağınızın şalter üzerinde olması veya açıkken elektrikli aleti elektrik beslemesine bağlamanız, kazalara neden olabilir.
- **Elektrikli aleti çalıştırmadan önce ayarlama aletlerini veya cıvata anahtarlarını çıkartınız.** Dönen bir elektrikli aleti parçasının içinde bulunan bir alet veya anahtar, yaralanmalara neden olabilir.
- **Anormal bir vücut duruşundan kaçınınız. Sağlam durunuz ve her zaman dengenizi koruyunuz.** Bu sayede, beklenmeyen durumlarda elektrikli aleti daha iyi kontrol edebilirsiniz.
- **Uygun giysi giyiniz. Geniş giysiler giymeyiniz veya takı takmayınız. Saçlarınızı ve giysilerinizi hareketli parçalardan uzak tutunuz.** Gevşek giysiler, takılar veya uzun saçlar hareketli parçalar tarafından yakalanabilir.
- **Elektrikli aleti uzun süredir kullanıyor olsanız dahi güvenliğinizi tehlikeye sokmayınız ve elektrikli aletlere yönelik güvenlik kurallarının dışına çıkmayınız.** Dikkatsiz kullanma, çok kısa süre içinde ağır yaralanmalara neden olabilir.

**Elektrikli aletlere yönelik genel güvenlik uyarıları – Elektrikli aletin kullanılması ve işleme tâbi tutulması**

- **Elektrikli alete aşırı yük uygulamayınız. Yapacağınız çalışma için belirlenen elektrikli aleti kullanınız.** Uygun bir elektrikli aletle, belirtilen güç aralığında daha iyi ve güvenli şekilde çalışabilirsiniz.
- **Şalteri arızalı olan bir elektrikli aleti kullanmayınız.** Açılmayan veya kapatılmayan bir elektrikli alet tehlikelidir ve onarılması gerekir.
- **Cihazda ayarlar yapmadan, takım parçalarını değiştirmeden veya elektrikli aleti bir yere koymadan önce fişi prizden çekiniz ve / veya çıkartılabilen aküyü çıkartınız.** Bu tedbir önlemi, elektrikli aletin istenmeden çalışmaya başlamasını önler.
- **Kullanılmayan elektrikli aletleri çocukların ulaşamayacakları bir yerde saklayınız. Elektrikli alet hakkında bilgi sahibi olmayan veya bu talimatları okumamış kişilerin elektrikli aleti kullanmasına izin vermeyiniz.** Deneyimsiz kişiler tarafından kullanılırlarsa, elektrikli aletler tehlikelidir.
- **Elektrikli aletlere ve takımlara özenli şekilde bakım yapınız. Hareketli parçaların kusursuz şekilde çalışıp çalışmadığını ve sıkışıp sıkışmadığını, parçaların kırılmış veya elektrikli aletin çalışmasını olumsuz etkileyecek şekilde hasarlı olup olmadığını kontrol ediniz. Elektrikli aleti kullanmadan önce hasarlı parçaları onartınız.** Birçok kazanın nedeni, kötü bakım yapılmış elektrikli aletlerdir.
- **Kesici aletleri keskin ve temiz durumda tutunuz.** Özenli şekilde bakım yapılmış ve kesici kenarları keskin kesici aletler, daha az sıkışır ve daha kolay yönetilir.
- **Elektrikli aleti, takımı, takımları, vb. bu talimatlara uygun şekilde kullanınız. Bu sırada çalışma koşullarını ve yapılacak çalışmayı dikkate alınız.** Elektrikli aletlerin öngörülen uygulamaların dışındaki amaçlarla kullanılması, tehlikeli durumlara neden olabilir.
- **Tutamakları ve tutmamak yüzeylerini kuru, temiz ve yağ ve gresten arındırılmış durumda tutunuz.** Kaygan tutamaklar ve tutamak yüzeyleri, güvenli kullanımı ve öngörülemeyen durumlarda elektrikli aletin kontrolünü engeller.

**Elektrikli aletlere yönelik genel güvenlik uyarıları – Akülü aletin kullanılması ve işleme tâbi tutulması**

- **Aküleri sadece üretici tarafından önerilen şarj cihazlarıyla şarj ediniz.** Belirli türde aküler için uygun olan bir şarj cihazı nedeniyle, başka akülerle kullanılması durumunda yangın tehlikesi bulunmaktadır.

- **Elektrikli aletlerde sadece bu iş için öngörülen aküler kullanınız.** Başka akülerin kullanılması, yaralanmalara ve yangın tehlikesine neden olabilir.
- **Kullanılmayan aküleri ataç, madeni para, anahtar, iğne, cıvata ve kontakların köprülenmesine neden olabilecek diğer küçük metal nesnelere uzak tutunuz.** Akü kontakları arasındaki bir kısa devre, yanmaya veya yangına neden olabilir.
- **Hatalı kullanım durumunda aküden dışarı sıvı çıkabilir. Bu sıvıyla temastan kaçınınız. İstenmeden temas durumunda suyla yıkayınız. Sıvı gözlere gelirse, ek olarak tıbbi yardım alınız.** Dışarı çıkan akü sıvısı, derinin tahriş olmasına veya yanıklara neden olabilir.
- **Hasarlı veya değiştirilmesi aküleri kullanmayınız.** Hasarlı veya değiştirilmiş aküler, öngörülemeyen şekilde çalışır ve yangına, patlamaya veya yaralanma tehlikesine neden olabilir.
- **Bir aküyü ateşe veya yüksek sıcaklıklara maruz bırakmayınız.** Ateş ve 130 °C üzerindeki sıcaklıklar, patlamaya neden olabilir.
- **Tüm şarj talimatlarına uyunuz ve aküyü veya akülü cihazı, işletme kılavuzunda belirtilen sıcaklık aralığının dışında kesinlikle şarj etmeyiniz.** Yanlış şarj etme veya izin verilen sıcaklık aralığının dışında şarj etme, aküyü tahrip edebilir ve yangın tehlikesini arttırabilir.

**Elektrikli aletlere yönelik genel güvenlik uyarıları – Şarj cihazının kullanılması ve işleme tâbi tutulması**

- **Bu şarj cihazı, gözetim altında veya cihazın güvenli kullanımı hakkında eğitilmiş ve bu nedenle oluşacak tehlikeleri anlamış olmaları durumunda 8 yaşın üstündeki çocuklar ve kısıtlı fiziksel, duyuşsal veya mental yeteneklere sahip veya deneyimi ve bilgisi eksik kişiler tarafından kullanılabilir. Çocuklar cihazla oynamamalıdır.** Temizlik ve kullanıcı bakımı, gözetim altında olmayan çocuklar tarafından yapılmamalıdır.
- **Şarj edilemeyen pilleri kesinlikle şarj cihazına takmayınız.** Belirli türde aküler için uygun olan bir şarj cihazı nedeniyle, başka akülerle veya şarj edilemeyen pillerle kullanılması durumunda yangın ve parlama tehlikesi bulunmaktadır.
- "Multiflex 20 - 2.0 AC" şarj cihazıyla sadece 2,0 Ah (5 akü hücresi) kapasiteli "Multiflex 20 - 2.0 DC" Li-İyon aküyü şarj ediniz. Akü gerilimi, şarj cihazının akü şarj gerilimine uymalıdır.
- "Multiflex 20 - 4.0 AC" şarj cihazıyla sadece 4.0 Ah (10 akü hücresi) kapasiteli "Multiflex 20 - 4.0 DC" Li-İyon aküyü şarj ediniz. Akü gerilimi, şarj cihazının akü şarj gerilimine uymalıdır.

Elektrikli aletlere yönelik genel güvenlik uyarıları – Servis

- **Elektrikli aletin sadece kalifiye uzman personel tarafından ve orijinal yedek parçalar kullanılarak onarılmasını sağlayınız.** Bu sayede elektrikli aletin güvenliğinin korunması sağlanır.
- **Hasarlı akülere kesinlikle bakım yapmayınız!** Her türlü akü bakımı, sadece üretici veya yetkili müşteri hizmetleri merkezleri tarafından yapılmalıdır.

Dal makasları için cihaza özel güvenlik uyarıları

- **Vücut uzuvlarınızı kesici ağızdan uzak tutunuz. Kesici ağız çalışırken kesilen malzemeyi çıkartmayı veya kesen malzemeyi tutmayı denemeyiniz.** Şalter kapatıldıktan sonra kesici ağız çalışmaya devam eder. Dal makasının kullanılması sırasındaki bir anlık dikkatsizlik, ağır yaralanmalara neden olabilir.
- **Dal makasını, bıçak dururken tutamağından taşıyınız ve şaltere basmamaya dikkat ediniz.** Dal makasının doğru şekilde taşınması, istenmeyen çalışma ve bunun sonucunda kesici ağız nedeniyle yaralanma tehlikesini azaltır.
- **Dal makasını taşıırken veya saklarken her zaman kapağı kesici ağız üzerine çekiniz.** Dal makasıyla doğru çalışma, kesici ağız nedeniyle oluşan yaralanma tehlikesini azaltır.
- **Sıkışan kesme malzemesini çıkartmadan veya makineyi bakıma tâbi tutmadan önce tüm şalterlerin kapatılmış ve akünün çıkartılmış olduğundan emin olunuz.** Sıkışan malzeme çıkartılırken dal makasının beklenmeyen şekilde çalışması, ciddi yaralanmalara neden olabilir.
- **Kesici ağız gizli elektrik aletlerine çarpabileceği için, dal makasını sadece izolasyonlu tutma yüzeylerinden tutunuz.** Kesici ağızın gerilim taşıyan bir hatta temas etmesi, metal parçalara da gerilim verebilir ve bir elektrik çarpmasına neden olabilir.
- **Tüm şebeke hatlarını kesme bölgesinden uzak tutunuz.** Hatlar, çitin ve çalıkların arasına gizlenmiş olabilir ve farkında olmadan kesici ağızla kesilebilir.
- **Başta kötü hava tehlikesi olmak üzere dal makasını kötü hava koşullarında kullanmayınız.** Bu sayede, yıldırım çarpması tehlikesi azalır.

Dal makasları için ek güvenlik uyarıları

- **Cihazı her zaman cihaz kulpundan tutunuz ve cihazı güvenli şekilde tutmaya dikkat ediniz.** Cihaz üzerindeki kontrolün kaybedilmesi, yaralanmalara neden olabilir.

- **Çalışmaya başlamadan önce, çalışma alanında örn. tel çitler, gizli hatlar, vb. gibi gizli nesnelere olup olmadığını araştırınız.** Bu sayede, cihazın zarar görmesini ve elektrik çarpması tehlikesi oluşmasını önleyebilirsiniz.
- **Cihazla çalışırken, başta eğimli yerlerdeki çalışmalar olmak üzere duruşunuzun güvenli olmasına dikkat ediniz.** Planlanan çalışma bir hattın veya benzer şekilde dengesiz bir yüzeye çıkmayı gerektirirse cihazı kullanmayınız. Anormal bir vücut duruşundan kaçınınız. Cihazla birlikte yürüyebilir, fakat çalışma sırasında cihazla birlikte yürüyemezsiniz. Dengenin kaybedilmesi, cihazın kontrol kaybına ve ağır yaralanmalara neden olabilir.
- **Dal makasını her zaman tutamağından ve kesici ağız dururken taşıyınız. Çalışmalar tamamlandıktan sonra her zaman koruyucu kapağı yerine takınız.**
- **Kaymaz tabanlı sağlam ayakkabılar, sağlam ve uzun bir pantolon, eldiven ve koruyucu gözlük gibi uygun iş giysisi giyiniz. Cihazı kullanırken bir koruyucu kulaklık takınız.** Gevşek giysiler ve takılardan kaçınınız, çünkü bunlar hareketli parçalar tarafından tutulabilir.
- **Cihazı sadece yeterli gün ışığında veya iyi bir yapay aydınlatma altında kullanınız.** Eksik ışık veya çalışma kötü aydınlatılması, kazalara neden olabilir.
- **Koruyucu kapağı veya koruma tertibatı hasarlıyken cihazı kesinlikle kullanmayınız.** Arızalı bir koruyucu kapak veya koruma tertibatı sizi ağır yaralanmalara karşı koruyamaz.
- **Cihazı sadece, elleriniz ve ayaklarınız kesme düzeneğinin erişim mesafesi dışındayken açınız.** Bu sayede ellerin veya ayakların yaralanma tehlikesi azalır.
- **Aşağıdaki durumlar oluşursa cihazı her zaman kapatınız ve aküyü cihazdan çıkartınız:**
 - cihaz gözetimsiz şekilde bırakılırsa
 - bir blokajı düzeltilmeden önce
 - cihazın kontrolü, temizliği veya bakımından önce
 - bir yabancı cisimle temastan sonra
 - cihaz alışılmamış şekilde titremeye başlayınca
- **Titreşimler, el-kol sistemi için zararlı olabilir.** Titreşimlerin etki süresini mümkün olduğunca düşük tutunuz.
- **Kesici ağız aşınma ve hasar açısından düzenli olarak kontrol ediniz.**
- **Kapattıktan sonra bastırarak kesici ağız frenlemeyiniz.** Kesici ağız zarar görebilir veya bir geri tepmeye neden olabilir.
- **Yere koymadan önce cihazın durmasını bekleyiniz.** Kesici ağız takılabilir ve cihaz üzerindeki kontrolün kaybedilmesine neden olabilir.

Usulüne uygun kullanım

PGSS 15-20V cihazını sadece aşağıdaki işlemler için:

- Meyve ağaçları, çalılar ve çitlerin arka kısımlarının budanması
- 28 mm kadar kalınlığa sahip kalın ve ince dalların kesilmesi ve kısaltılması (yumuşak ağaç, sert ağaçta çap azalır)

ve teknik bilgilere uyararak kullanınız.

Cihaz, ticari ve bireysel kullanım için uygundur.

Elektrikli cihazın Trotec orijinal aksesuarları ile kullanılmasını öneriyoruz.

Öngörülebilir hatalı kullanım

Cihaz, geniş yüzeyli bitki bakımı ve büyük dalların kesilmesi için uygun değildir (bkz. Teknik bilgiler bölümü).

Cihaz; metal, tel, çelik tel, taş veya plastiği kesmek için uygun değildir.

Usulüne aykırı kullanım bölümünde açıklananların dışındaki bir kullanım, makul şekilde öngörülebilir hatalı kullanım olarak kabul edilir.

Personelin niteliği

Bu cihazı kullanan kişiler:

- Başta Kullanım hatalarına ilişkin bilgiler – Güvenlik bölümü olmak üzere işletme kılavuzunu okumuş ve anlamış olmalıdır.

Aşağıdaki kişiler cihazı kullanamaz:

- Çocuklar.
- Bedensel, duyuusal veya zihinsel becerileri sınırlı olan kişiler.
- Deneyimi ve bilgisi yetersiz olan kişiler.
- Talimatları bilmeyen kişiler.

Cihazın üzerindeki güvenlik işaretleri ve levhalar

Not

Cihazın üzerindeki güvenlik işaretlerini, çıkartmaları ve etiketleri çıkarmayınız. Tüm güvenlik işaretleri, çıkartmalar ve etiketlerin okunur durumda olmasını sağlayınız.

Cihazın üzerine aşağıdaki güvenlik işaretleri ve levhalar takılmıştır:



Bu sembol, cihaz kullanılırken bir kafa ve göz koruması takılması gerektiği konusunda uyarıda bulunur.



Uyarı

Bu sembol, dışarı savrulan parçalar nedeniyle insanların hayatına ve sağlığına yönelik oluşan tehlikelere karşı uyarıda bulunur.



Uyarı

Bu sembol; diğer kişiler, çocuklar veya ev hayvanlarıyla aradaki mesafenin çok az olması nedeniyle insanların ve hayvanların hayatına ve sağlığına yönelik oluşan tehlikelere karşı uyarıda bulunur.



Uyarı

Bu sembol, aletin yağmurda veya kötü hava koşullarında kullanılması nedeniyle insanların hayatına ve sağlığına yönelik oluşan tehlikelere karşı uyarıda bulunur.

Akünün ve şarj cihazının üzerindeki güvenlik işaretleri ve levhalar

Not

Cihazın üzerindeki güvenlik işaretlerini, çıkartmaları ve etiketleri çıkarmayınız. Tüm güvenlik işaretleri, çıkartmalar ve etiketlerin okunur durumda olmasını sağlayınız.

Akünün üzerine aşağıdaki güvenlik işaretleri ve levhalar takılmıştır:



Patlama tehlikesine karşı uyarı!

Bu semboller aşağıdakiler konusunda sizi uyarır:



Aküyü ateşe veya yüksek sıcaklıklara maruz bırakmayınız. Aküyü su veya ateşle temas ettirmeyiniz! Direkt güneş ışınları ve nem oluşumunu önleyiniz. Patlama tehlikesi ortaya çıkar!

Aküyü asla 10 °C'nin altında veya 40 °C'nin üstündeki ortam sıcaklıklarında şarj etmeyiniz. Yanlış şarj etme veya izin verilen sıcaklık aralığının dışında şarj etme, aküyü tahrip edebilir ve yangın tehlikesini artırabilir.



Akünün doğru şekilde tasfiye edilmesine dikkat ediniz!

Bu sembol aşağıdakiler konusunda sizi uyarır:

Akünün doğru şekilde tasfiye edilmesine dikkat ediniz ve aküyü kesinlikle atık sularda veya kamuya açık sularda tasfiye etmeyiniz. Akü, insanlar ve çevre için ciddi bir risk oluşturan tahrış edici, yakıcı ve zehirli maddeler içerir.

Şarj cihazının üzerine aşağıdaki güvenlik işaretleri ve levhalar takılmıştır:



Bu sembol aşağıdakiler konusunda sizi uyarır: Aküyü şarj etmeden önce talimatları veya kullanım kılavuzunu okuyunuz.



Bu sembol aşağıdakiler konusunda sizi uyarır: Aküyü şarj etmek için, şarj cihazını sadece kuru iç alanlarda kullanınız ve dış alanlarda kullanmayınız.

Kişisel koruyucu donanım



Bir baş koruması takınız.

Bu sayede; dışarı savrulan, düşen ve çevrede uçuşan ve yaralanmalara neden olabilecek kırılmış parçalara karşı başınızı koruyabilirsiniz.



Koruyucu kulaklık kullanınız.

Gürültü etkisi işitme kaybına neden olabilir.



Koruyucu gözlük takınız.

Bu sayede; dışarı savrulan, düşen ve çevrede uçuşan ve yaralanmalara neden olabilecek kırılmış parçalara karşı gözlerinizi koruyabilirsiniz.



Koruyucu eldiven giyiniz.

Bu sayede, ellerinizi yanık, ezilme ve deri soyulmasına karşı koruyabilirsiniz.



Dar koruyucu giysiler giyiniz.

Bu sayede, giysinin hareketli parçalar tarafından tutulmasına karşı kendinizi koruyabilirsiniz.



Emniyet botları giyiniz.

Bu sayede; dışarı savrulan, düşen ve çevrede uçuşan ve yaralanmalara neden olabilecek kırılmış parçalara karşı ayaklarınızı koruyabilirsiniz.

Kalan tehlikeler



Elektrik gerilimine karşı uyarı

Yetersiz izolasyon nedeniyle elektrik çarpması. Her kullanımdan önce cihazı hasar ve düzgün çalışma açısından kontrol ediniz. Hasar olduğunu görürseniz cihazı artık kullanmayınız. Cihaz veya elleriniz nemli veya ıslaksa cihazı kullanmayınız!



Elektrik gerilimine karşı uyarı

Elektrikli parçalar üzerindeki çalışmalar sadece yetkili bir uzman şirket tarafından gerçekleştirilmelidir!



Elektrik gerilimine karşı uyarı

Cihaz üzerindeki tüm çalışmalardan önce elektrik fişini prizden çekiniz ve aküyü cihazdan çıkartınız! Elektrik fişinden tutarak elektrik kablosunu elektrik prizinden çekiniz.



Elektrik gerilimine karşı uyarı

Dış gövdeye giren sıvılar nedeniyle kısa devre tehlikesi ortaya çıkar! Cihazı ve aksesuarları suya batırmayınız. Dış gövdenin içine su veya başka sıvıların girmemesine dikkat ediniz.



Patlama tehlikesi içeren maddelere karşı uyarı

Aküyü 45 °C üzerindeki sıcaklıklara maruz bırakmayınız! Aküyü su veya ateşle temas ettirmeyiniz! Direkt güneş ışınları ve nem oluşumunu önleyiniz. Patlama tehlikesi ortaya çıkar!



El yaralanmalarına karşı uyarı

Dikkatsiz kullanım durumunda, bıçak ağzı bölgesinde kesilme yaralanmaları oluşma tehlikesi bulunmaktadır. Kesici ağızları kesinlikle tutmayınız. Koruyucu eldiven giyiniz!



Uyarı

Dışarı savrulan parçalar nedeniyle yaralanma tehlikesi. Yakında çocuklar, başka kişiler veya ev hayvanları varken cihazı kesinlikle kullanmayınız! Kendi elleriniz ve ayaklarınızla yeterli mesafe olmasına da dikkat ediniz.



Uyarı

Yağmur yağarken veya kötü hava koşullarında cihazla açık havada çalışmayınız. Cihaza yıldırım çarpabilir. Dış gövdeden içeri giren su, bir elektrik çarpmasına neden olabilir.



Sivri nesnelere karşı uyarı

Makas adaptörünün parçaları keskin bir kesme kenarına sahiptir. Dikkatsiz kullanım durumunda yaralanma tehlikesi bulunmaktadır. Koruyucu eldiven giyiniz!



Uyarı

Kesici ağzın kesme hareketli kesme bıçakları nedeniyle kesilme yaralanmaları oluşma tehlikesi bulunmaktadır. Uzunlarınızı asla kesme bıçaklarının arasına sokmayınız.



Uyarı

Asbest içeren malzemeleri işlemeyiniz. Asbest, kanserojendir.



Uyarı

Elektrikli aletle çalışırken elektrik, gaz veya su hattına denk gelmeyeceğinizden emin olunuz. Gerekliyse, bir duvarda delik veya yarık açmadan önce bir hat arayıcı ile kontrol ediniz.



Uyarı

Havada uçuşan parçalar veya kırılan takım adaptörü nedeniyle yaralanma tehlikesi.



Uyarı

Eğitimsiz kişiler tarafından amacına veya usulüne uygun olmayan şekilde kullanılması durumunda bu cihaz çeşitli tehlikelere neden olabilir! Personel niteliklerine dikkat ediniz!

Uyarı
Cihaz bir oyuncak değildir ve çocukların eline geçmemelidir.

Uyarı
Boğulma tehlikesi!
Ambalaj malzemesini dikkatsizce etrafta bırakmayınız. Çocuklar için tehlikeli bir oyuncakça dönüşebilir.

Dikkat
Cihaz uzun bir süre kullanılırsa veya çalıştırma ve bakım işlemleri düzgün yapılmazsa titreşim emisyonları insan sağlığına zarar verebilir.

Dikkat
Isı kaynaklarıyla aranızda yeterli mesafe bırakınız.

Not
Düzgün olmayan bir şekilde depolar veya taşırsanız cihaz hasar görebilir.
Cihazın taşınması ve depolanmasıyla ilgili bilgilere dikkat ediniz.

Acil durumda yapılması gerekenler / Acil durdurma fonksiyonu

Acil durdurma:

Akü dışarı çekilerek cihazın çalışması geçici olarak durdurulur. Cihazı yanlışlıkla tekrar açılmaya karşı emniyete almak için aküyü dışarı çekilmiş durumda bırakınız.

Acil durumda yapılması gerekenler:

1. Cihazı kapatınız.
2. Acil durumda aküyü cihazdan çıkartınız: Akünün kilit açma düğmesini sabit tutunuz ve "Akünün çıkartılması" bölümünde açıklandığı gibi aküyü cihazdan çıkartınız.
3. Cihaz arızalıysa aküyü bir daha kullanmayınız.

Cihaz fonksiyonlarıyla ilgili tanıtıcı ve temel bilgiler

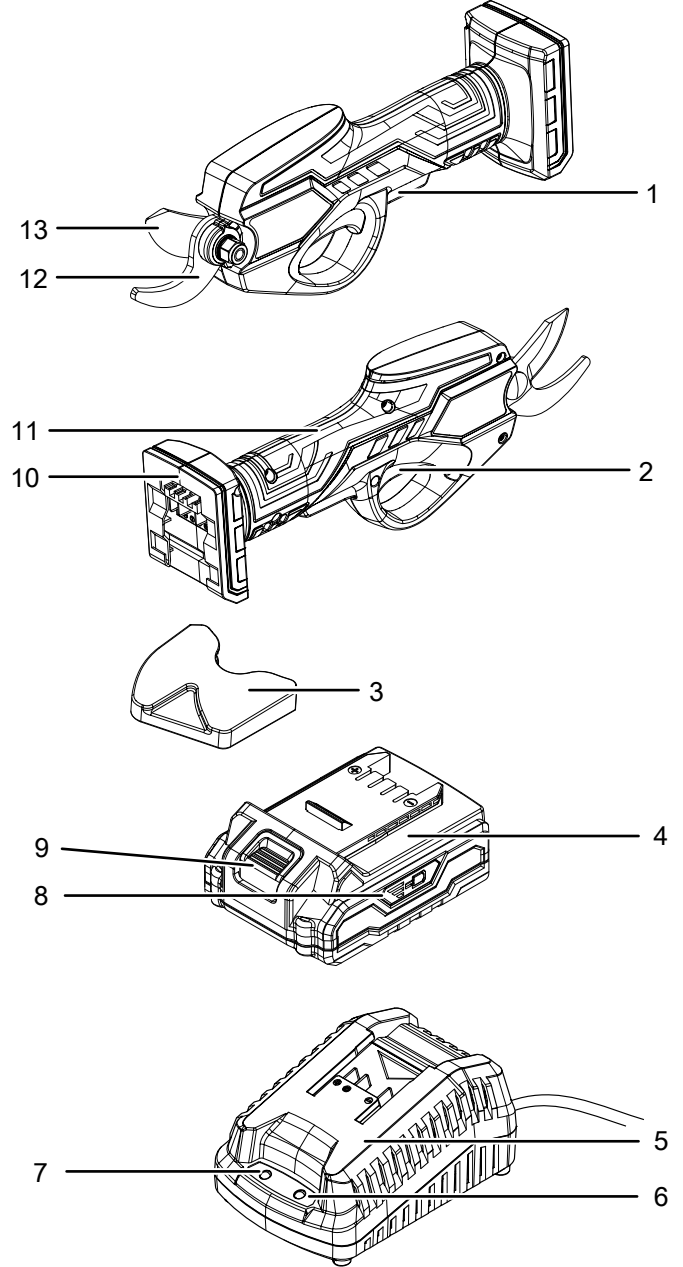
Cihaz açıklaması

PGSS 15-20V cihazı, yüksek kaliteli bir çelik kesici ağza sahiptir ve başta meyve ağaçları, çalılar ve çitler olmak üzere dalların kesilmesi için idealdir.

Cihaz, bunun dışında cihazın istenmeden çalıştırılmasını önleyen bir açma kilidine sahiptir.

Akü, aküyü cihaza bağlamanıza gerek kalmadan şarj durumunu belirleyebileceğiniz ayrı bir kapasite göstergesine sahiptir.

Cihazın görünümü

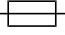



| No. | Tanım |
|-----|---|
| 1 | Açma/Kapatma düğmesinin açma kilidi |
| 2 | Açma/Kapatma düğmesi |
| 3 | Kesici ağız koruyucu kapağı |
| 4 | Akü |
| 5 | Hızlı şarj cihazı |
| 6 | Kırmızı akü LED'i (akünün şarj edilmesi) |
| 7 | Yeşil akü LED'i (hızlı şarj cihazı çalışmaya hazır) |
| 8 | 3 kademeli akü kapasite göstergesi |
| 9 | Kilit açma düğmesi |
| 10 | Akü yuvası |
| 11 | Cihaz kulpu |
| 12 | Karşı kesici (sabit) |
| 13 | Kesici ağız (hareketli) |

Teslimat kapsamı

- 1 x PGSS 15-20V cihazı
- 1 x akü
- 1 x hızlı şarj cihazı
- 1 x kesici ağız koruması
- 1 x kılavuz

Teknik bilgiler

| Parametre | Değer |
|---|---|
| Model | PGSS 15-20V |
| Nominal gerilim | 20 V \equiv |
| Motor devri | 20.000 dak-1 |
| Maks. kesme kalınlığı (yumuşak ağaç) | 28 mm |
| Maks. kesme kalınlığı (sert ağaç) | 15 mm |
| Bıçak genişliği | 5 cm |
| Bıçak malzemesi | 65 Mn çelik |
| Ağırlık | 1 kg |
| Koruma türü | IPX0 |
| Akü | Multiflex 20 - 2.0 DC |
| Tip | Li-İyon |
| Nominal gerilim | 20 V \equiv |
| Nominal kapasite | 2,0 Ah |
| Akü hücreleri | 5 hücre |
| Kapasite | 40 Wh |
| Hızlı şarj cihazı | Multiflex 20 - 2.0 AC |
| Giriş | |
| Nominal gerilim | 230 – 240 V / 50 Hz |
| Güç tüketimi | 65 W |
| Çıkış | |
| Nominal gerilim | 21,5 V \equiv |
| Şarj akımı | 2,4 A |
| Sigorta  | T 3,15 A |
| Şarj süresi | 1 saat |
| Kablo uzunluğu | 1,5 m |
| Koruma sınıfı | II (çift izolasyon) /  |
| EN 62841'e göre titreşim bilgisi | |
| Toplam titreşim emisyonu değeri a_h | 0,676 m/s ² |
| Belirsizlik K | 1,5 m/s ² |
| EN 62841'e göre ses değerleri | |
| Ses basınç seviyesi L_{pA} | 68,28 dB(A) |
| Belirsizlik K_{pA} | 3 dB |
| Ses gücü L_{WA} | 79,28 dB(A) |
| Belirsizlik K_{WA} | 3 dB |



Koruyucu kulaklık kullanınız.

Gürültü etkisi işitme kaybına neden olabilir.

Gürültü ve titreşim emisyonlarıyla ilgili uyarılar:

- Belirtilen toplam titreşim emisyonu değerleri **ve belirtilen gürültü emisyonu değerleri**, EN 62841'deki norma uygun bir test yöntemine göre ölçülmüştür ve bir elektrikli aletin başka bir elektrikli aletle karşılaştırılması için kullanılabilir.
- Belirtilen toplam titreşim emisyonu değerleri **ve belirtilen gürültü emisyonu değerleri**, oluşacak yükün önceden tahmin edilmesi için de kullanılabilir.



Dikkat

Cihaz uzun bir süre kullanılırsa veya çalıştırma ve bakım işlemleri düzgün yapılmazsa titreşim emisyonları insan sağlığına zarar verebilir.

- Titreşim **ve gürültü emisyonları**, başta iş parçasını işleme şekli olmak üzere elektrikli aletin kullanım türü ve şekline bağlı olarak, elektrikli aletin gerçek kullanım sırasında, verilen bilgilerden farklı olabilir. Titreşim nedeniyle oluşan yükü mümkün olduğunca düşük tutmaya çalışınız. Titreşim yükünü azaltmaya yönelik örnek niteliğinde önlemler arasında, alet kullanılırken eldiven giyilmesi ve çalışma süresinin sınırlandırılması yer alır. Bu sırada, çalışma periyodunun tüm bölümleri dikkate alınmalıdır (örneğin elektrikli aletin kapalı olduğu süreler ve elektrikli aletin açık olduğu fakat yüksüz çalıştığı süreler).

Taşıma ve nakliye sırasında dikkat edilecek hususlar

Not

Düzensiz olmayan bir şekilde depolar veya taşırsanız cihaz hasar görebilir.

Cihazın taşınması ve depolanmasıyla ilgili bilgilere dikkat ediniz.

Taşıma

Her taşıma işleminden **önce** şu uyarılara dikkat ediniz:

- Elektrik fişinden tutarak şarj cihazının elektrik kablosunu elektrik prizinden çekiniz.
- Cihazı soğumaya bırakınız.
- Aküyü cihazdan çıkartınız.
- Koruyucu kapağı makas adaptörünün üzerine oturtunuz.

Buradaki Li-İyon aküler, tehlikeli mallar yasasının gerekliliklerine tabidir.

Li-İyon akülerin taşınması ve gönderilmesiyle ilgili olarak aşağıdaki uyarılara dikkat ediniz:

- Aküler, kullanıcı tarafından başka ilave parçalar olmadan yolda taşınabilir.
- Üçüncü şahıslar aracılığıyla gönderme durumunda (örn. hava taşıması veya nakliye şirketi) ambalaj ve işaretlerle ilgili özel gerekliliklere dikkat edilmelidir. Burada, gönderilecek parça hazırlanırken bir tehlikeli madde uzmanına danışılmalıdır.
 - Aküleri sadece dış gövde hasar görmemiş durumdaysa gönderiniz.
 - Açık kontakları yapıştırınız ve aküyü, ambalaj içinde hareket etmeyecek şekilde ambalajlayınız.
 - Mevcutsa diğer ulusal yönetmeliklere de lütfen dikkat ediniz.

Depolama

Her depolama işleminden **önce** şu uyarılara dikkat ediniz:

- Elektrik fişinden tutarak şarj cihazının elektrik kablosunu elektrik prizinden çekiniz.
- Cihazı soğumaya bırakınız.
- Aküyü cihazdan çıkartınız.
- Koruyucu kapağı makas adaptörünün üzerine oturtunuz.
- Cihazı çocukların ulaşamayacakları bir yerde saklayınız.
- Cihazı, Kullanıcının kendi yapabileceği bakım, onarım veya ürünün temizliğine ilişkin bilgiler bölümünde açıklandığı şekilde temizleyiniz.
- Tamamen deşarj olmuş Li-İyon aküleri depolamayınız. Deşarj olmuş akülerin depolanması, derin deşarja ve dolayısıyla akünün hasar görmesine neden olabilir.

Cihazı kullanmadığınız zamanlarda aşağıdaki depolama koşullarına uyunuz:

- Kuru ve donmaya ve ısıya karşı korunmuş
- Ortam sıcaklığı 45 °C'nin altında
- Tozdan ve doğrudan güneş ışığından korunan bir yerde

Bağlantı veya montaj

Cihazın ambalajından çıkartılması

- Cihazı ve aksesuarları ambalajdan çıkartınız.



Elektrik gerilimine karşı uyarı

Yetersiz izolasyon nedeniyle elektrik çarpması.

Her kullanımdan önce cihazı hasar ve düzensiz çalışma açısından kontrol ediniz.

Hasar olduğunu görürseniz cihazı artık kullanmayınız.

Cihaz veya elleriniz nemli veya ıslaksa cihazı kullanmayınız!

- İçeriğin eksiksiz durumda olup olmadığını kontrol ediniz ve varsa hasarlara dikkat ediniz.



Uyarı

Boğulma tehlikesi!

Ambalaj malzemesini dikkatsizce etrafta bırakmayınız.

Çocuklar için tehlikeli bir oyuncuğa dönüşebilir.

- Ambalaj malzemesini ulusal yasalara uygun şekilde tasfiye ediniz.

Akünün şarj edilmesi

Not

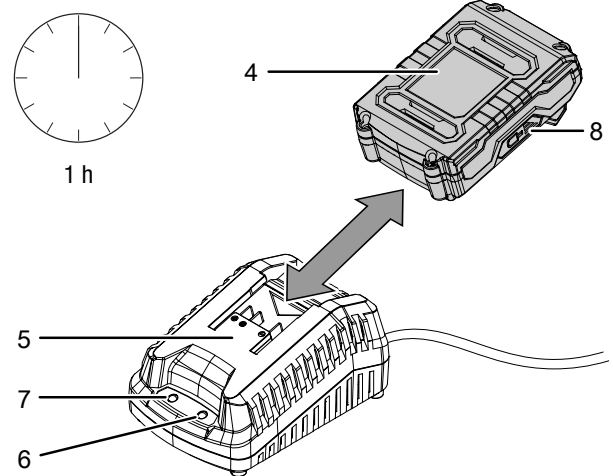
Akü, düzensiz olmayan bir şekilde şarj edilirse hasar görebilir.

Aküyü her yerleştirme ve çıkartma işleminden önce şarj cihazının elektrik fişini çekiniz.

Aküyü asla 10 °C'nin altında veya 40 °C'nin üstündeki ortam sıcaklıklarında şarj etmeyiniz.

Akü boş. Akü, ilk devreye alma öncesinde ve akü performansı azaldığında (akü kapasite göstergesinin sadece kırmızı LED'i yanar (8)) şarj edilmelidir. Bunun için aşağıdaki yöntemi izleyiniz:

1. Aküyü (4) baş aşağı olarak, yerine oturana kadar hızlı şarj cihazının (5) üzerine doğru itiniz.

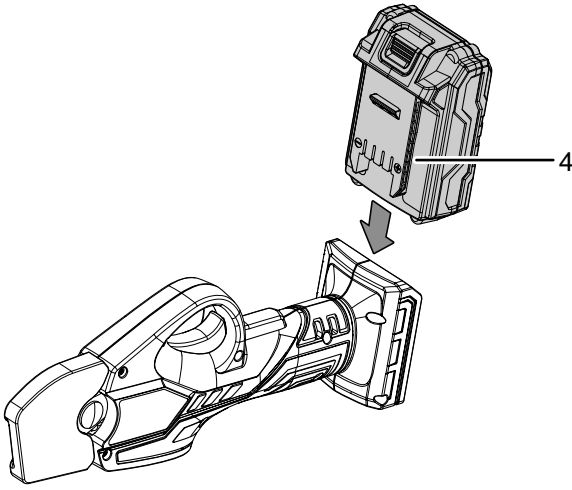


2. Hızlı şarj cihazının (5) elektrik fişini düzensiz bir şekilde topraklanmış bir prize takınız.
 - ⇒ Kırmızı akü LED'i (6) yanar.
 - ⇒ Şarj süresi yaklaşık bir saattir.

3. Kırmızı akü LED'i (6) sönene ve yeşil akü LED'i (7) yanana kadar bekleyiniz.
⇒ Akü (4) tamamen şarj olmuştur.
4. Elektrik fişinden tutarak hızlı şarj cihazının (5) elektrik kablosunu elektrik prizinden çekiniz.
⇒ Akü (4) ve hızlı şarj cihazı (5) şarj işlemi sırasında muhtemelen ısınmıştır.
Aküyü (4) oda sıcaklığına gelene kadar soğumaya bırakınız.
5. Aküyü (4), kilit açma düğmesini (9) tutarak ve aküyü (4) hızlı şarj cihazından (5) çekerek hızlı şarj cihazından (5) çıkartınız.

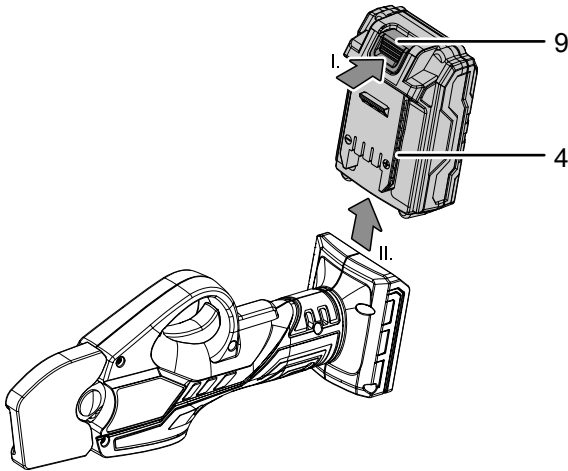
Akünün yerleştirilmesi

1. Aküyü (4), yerine oturana kadar yuvasının (10) içine doğru itiniz.



Akünün çıkartılması

1. Kilit açma düğmesini (9) tutarak (I.) ve aküyü cihazdan dışarıya çekerek (II.) aküyü (4) cihazdan ayırınız.



2. Gerekirse aküyü (4) *Akünün şarj edilmesi* başlığında açıklandığı şekilde şarj ediniz.

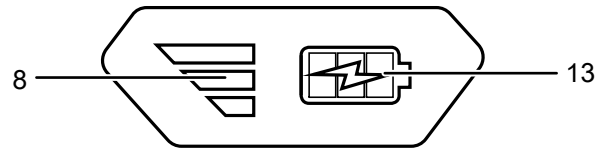
Akünün şarj durumunun kontrol edilmesi

Akü, entegre bir kapasite göstergesine sahiptir.

Şarj durumu, akü kapasite göstergesinin (8) üç LED'i aracılığıyla aşağıdaki şekilde gösterilir:

| LED rengi | Anlamı |
|---------------------------|--------------------------------|
| Yeşil – Turuncu – Kırmızı | Maksimum şarj / Kapasite |
| Turuncu – Kırmızı | Şarj orta düzeyde / Kapasite |
| Kırmızı | Şarj zayıf – Aküyü şarj ediniz |

1. Aküdeki (4) pil sembolüne (13) basınız.
⇒ Şarj durumunu, akü kapasite göstergesinden (8) okuyabilirsiniz.



Kullanım



Uyarı

Yağmur yağarken veya kötü hava koşullarında cihazla açık havada çalışmayınız. Cihaza yıldırım çarpabilir. Dış gövdeden içeri giren su, bir elektrik çarpmasına neden olabilir.



Uyarı

Dışarı savrulan parçalar nedeniyle yaralanma tehlikesi.
Yakında çocuklar, başka kişiler veya ev hayvanları varken cihazı kesinlikle kullanmayınız! Kendi elleriniz ve ayaklarınızla yeterli mesafe olmasına da dikkat ediniz.

Dal makasıyla çalışmayla ilgili ipuçları ve uyarılar

Genel:

- Optimum bir sonuç elde etmek için kesici ağız her zaman keskin tutunuz.
- Her kullanımdan sonra, kesici ağzın koruyucu kapağını takınız.

Çitlerin veya dalların kesilmesi

- Çalışmaya başlamadan önce, çiti örn. bahçe çitleri gibi gizli yabancı cisimler açısından kontrol ediniz.
- Sadece maksimum 15 mm kalınlığa kadar dalları kesiniz.

Yumuşak ağaç ve bitkilerin kesilmesi

- Sadece 28 mm kalınlığa kadar yumuşak ağaç, dal ve bitkileri kesiniz.

Cihazı açma ve kapatma

Cihazla çalışırken kişisel koruyucu donanımınızı takınız.

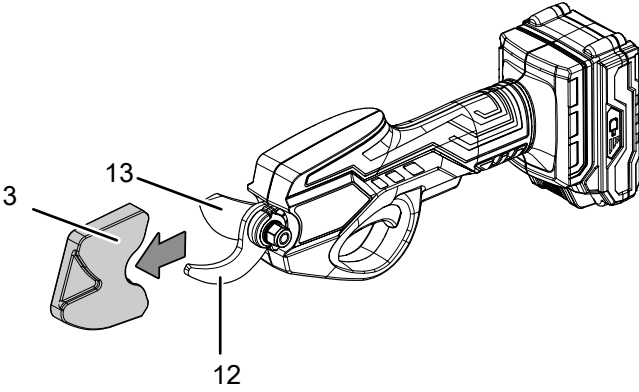


El yaralanmalarına karşı uyarı

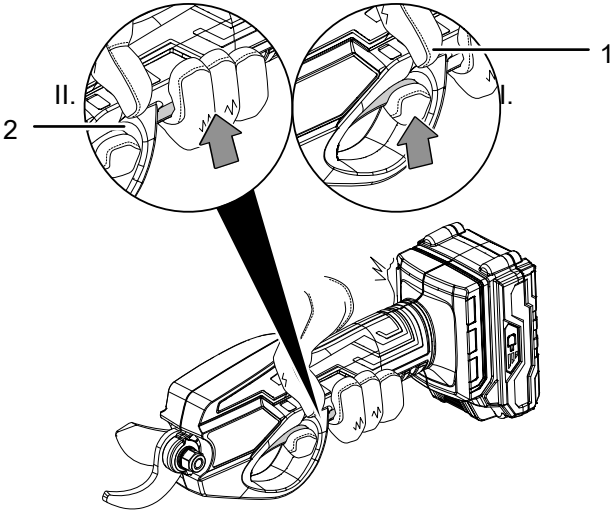


Dikkatsiz kullanım durumunda, bıçak ağız bölgesinde kesilme yaralanmaları oluşma tehlikesi bulunmaktadır. Kesici ağızları kesinlikle tutmayınız. Kesici ağızları kendi gövdenizden ve yakındaki kişilerden uzak tutunuz.

1. Koruyucu kapağı (3) kesici ağızdan (13) ve karşı kesiciden (12) çıkartınız.

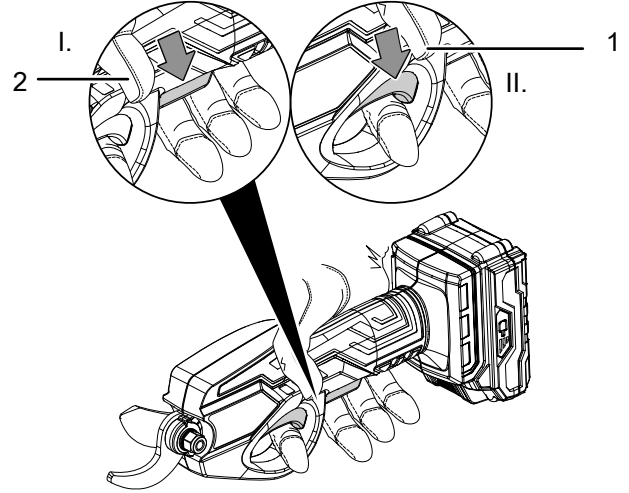


2. Açma/Kapatma düğmesine (2) basmak için açma kilidini (1) basınız.

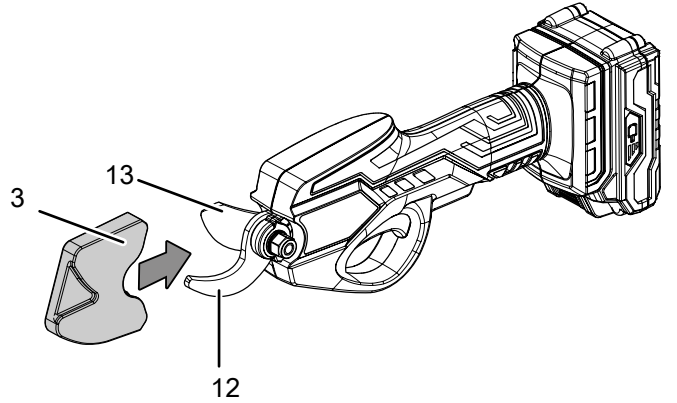


3. Bir şeyler kesmek için, açma kilidini (1) basılı tutunuz ve Açma/Kapatma düğmesine (2) basınız.

4. Çalışma tamamlandıktan sonra Açma/Kapatma düğmesini (2) ve açma kilidini (1) bırakınız.



5. Koruyucu kapağı (3) kesici ağza (13) ve karşı kesiciye (12) oturtunuz.



Devre dışı bırakma



Elektrik gerilimine karşı uyarı

Elektrik fişine nemli ya da ıslak elle dokunmayınız.

- Cihazı kapatınız.
- Gerekiyorsa cihazı soğumaya bırakınız.
- Koruyucu kapağı kesici ağza oturtunuz.
- Elektrik fişinden tutarak şarj cihazının elektrik kablosunu elektrik prizinden çekiniz.
- Aküyü cihazdan çıkartınız (bkz. Bağlantı veya montaj bölümü).
- Cihazı, Kullanıcının kendi yapabileceği bakım, onarım veya ürünün temizliğine ilişkin bilgiler bölümünde anlatılanlara uygun şekilde temizleyiniz.
- Cihazı, "Taşıma ve nakliye sırasında dikkat edilecek hususlar" bölümünde anlatılanlara uygun şekilde depolayınız.

Cihazın enerji tüketimi açısından verimli kullanımına ilişkin bilgiler

Gereksiz enerji tüketimini önlemek için, cihazın sadece gerçek kullanım süresi boyunca açık kalmasına dikkat ediniz. Mevcutsa, cihazın kapatma otomatığından faydalanınız.

Sonradan sipariş edilebilen aksesuarlar



Uyarı

Sadece talimatlarda belirtilen aksesuarları ve ek cihazları kullanınız. Talimatlarda önerilenlerin dışındaki takımlar veya diğer aksesuarların kullanılması yaralanma tehlikesi anlamına gelebilir.

| Tanım | Ürün numarası |
|--------------------------------|---------------|
| Multiflex yedek akü 20V 2,0 Ah | 6.200.000.303 |
| Multiflex yedek akü 20V 4,0 Ah | 6.200.000.320 |

Hatalar ve arızalar

Kusursuz işlevselliği temin etmek için, cihaz üretim esnasında defalarca kontrol edilmiştir. Buna rağmen arızalar ortaya çıkarsa cihazı aşağıdaki listeye göre kontrol ediniz.

Hata ve arıza giderme için dış gövdenin açılmasını gerektiren çalışmalar sadece bir yetkili elektrik uzmanı veya Trotec tarafından yapılmalıdır.

İlk kullanımda hafif duman veya koku çıkar:

- Burada bir hata veya arıza söz konusu değildir. Kısa bir çalışma süresinden sonra ortadan kaybolan belirtiler.

Akü şarj olmuyor:

- Akünün hızlı şarj cihazına doğru takılıp takılmadığını kontrol ediniz.
Aküyü hızlı şarj cihazına doğru, akünün kontakları hızlı şarj cihazını tutacak şekilde itiniz. Akü, hızlı şarj cihazına oturmalıdır.
- Elektrik bağlantısını kontrol ediniz.
- Elektrik kablosunun ve elektrik fişinin hasarlı olup olmadığını kontrol ediniz.
- Yapı tarafındaki şebeke sigortasını kontrol ediniz.
- Hızlı şarj cihazını hasar açısından kontrol ediniz. Hızlı şarj cihazı hasarlı ise bu cihazı artık kullanmayınız. Trotec müşteri servisiyle temas kurunuz.
- Aküdeki kontakların kirlenip kirlenmediğini kontrol ediniz. Gerekirse mevcut kirleri temizleyiniz.
- Akü muhtemelen arızalı ve değiştirilmelidir. Sadece aynı tip aküler kullanınız.

Cihaz çalışmaya başlamıyor:

- Akü performansı muhtemelen çok zayıf. Aküyü şarj ediniz.
- Akünün cihaza doğru takılıp takılmadığını kontrol ediniz. Aküyü cihaza doğru, kontaklar aküyü kavrayacak şekilde itiniz. Akü cihaza oturmalıdır.
- Aküdeki kontakların kirlenip kirlenmediğini kontrol ediniz. Gerekirse mevcut kirleri temizleyiniz.
- Kesici ağız sıkışmış. Kesici ağızda taşlar veya dallar nedeniyle herhangi bir blokaj olup olmadığını kontrol ediniz. Çalışma sırasında blokajı kaldırmayı denemeyiniz! Cihazı kapatınız, aküyü cihazdan çıkartınız ve blokajı uygun bir aletle dikkatlice kaldırınız. Kesici ağız asla çıplak elle tutmayınız.



Bilgi

Cihazı yeniden çalıştırmadan önce en az 10 dakika bekleyiniz.

Kesme sonucu kötü:

- Kesici ağız kirlenmiş. Kesici ağız, Kullanıcının kendi yapabileceği bakım, onarım veya ürünün temizliğine ilişkin bilgiler bölümüne uygun olarak temizleyiniz ve makas bıçağında gerekli bakım çalışmalarını yapınız.
- Kesici ağız hasar açısından kontrol ediniz. Kesici ağız arızalıysa cihazı kullanmayınız. Arızalı bir kesici ağız yenisiyle değiştiriniz.
- Kesici ağız körelmiş. Cihazı, kör bir kesici ağızla kullanmayınız. Kör bir kesici ağız bileyiniz veya arızalı bir kesici ağız yenisiyle değiştiriniz.
- Dal çok kalın. Sert ağaçta sadece 15 mm ve yumuşak ağaçta 28 mm kalınlığa kadar dalları kesiniz.

Cihaz ısınıyor:

- Filizleri keserken bir kerede çok fazla filiz tutmamaya dikkat ediniz. Yavaş ve eşit hareketler yapınız.

Not

Tüm bakım ve onarım çalışmalarından sonra en az 10 dakika bekleyiniz. Cihazı ancak daha sonra açınız.

Cihaz kontrollerden sonra sorunsuz bir şekilde çalışmıyor:

Müşteri hizmetleriyle temas kurunuz. Gerekirse cihazı onarım için bir yetkili elektrik servisine veya Trotec'e götürünüz.

Kullanıcının kendi yapabileceği bakım, onarım veya ürünün temizliğine ilişkin bilgiler

Bakıma başlanmadan önce yapılacak işlemler



Elektrik gerilimine karşı uyarı

Elektrik fişine ve aküye nemli ya da ıslak elle dokunmayınız.

- Cihazı kapatınız.
- Cihazı tamamen soğumaya bırakınız.
- Aküyü cihazdan çıkartınız.



Elektrik gerilimine karşı uyarı

Dış gövdenin açılmasını gerektiren bakım çalışmaları, sadece yetkili uzman şirketler veya Trotec tarafından gerçekleştirilmelidir.

Bakımla ilgili uyarılar

- Düzenli şekilde kontrol ederek ve uygun yağlama gresi veya ince yağla yağlayarak kesici ağız keskin ve passız durumda tutunuz.

Makinenin iç kısmında, kullanıcı tarafından bakım yapılacak veya yağlanacak parçalar bulunmaz.

Cihazın üzerindeki güvenlik işaretleri ve levhalar

Cihazın üzerindeki güvenlik işaretleri ve levhalar düzenli olarak kontrol ediniz. Okunmaz durumdaki güvenlik işaretlerini yenileyiniz!

Akünün ve şarj cihazının üzerindeki güvenlik işaretleri

Akünün ve şarj cihazının üzerindeki güvenlik işaretlerini düzenli olarak kontrol ediniz. Okunmaz durumdaki güvenlik işaretlerini yenileyiniz!

Temizlik

Cihaz, her kullanımdan önce ve sonra temizlenmelidir.



Elektrik gerilimine karşı uyarı

Dış gövdeye giren sıvılar nedeniyle kısa devre tehlikesi ortaya çıkar!

Cihazı ve aksesuarları suya batırmayınız. Dış gövdenin içine su veya başka sıvıların girmemesine dikkat ediniz.

- Cihazı nemli, yumuşak, hav bırakmayan bir bezle temizleyiniz. Dış gövdenin içine nem girmemesine dikkat ediniz. Elektrikli parçaların nemle temas etmemesine dikkat ediniz. Bezi nemlendirmek için örn. temizleme spreyi, çözücü madde, alkol içeren temizleyiciler veya aşındırıcı maddeler gibi agresif temizlik maddeleri kullanmayınız.
- Cihazı nemli, yumuşak, hav bırakmayan bir bezle kurutunuz.
- Kesici ağızları yumuşak bir fırçayla temizleyiniz ve her kullanımdan sonra universal yağ spreyiyle yağlayınız.
- Cihazdaki ve şarj cihazındaki bağlantı kontaklarını temiz tutunuz.

Kesici ağız değiştirilmesi



El yaralanmalarına karşı uyarı

Dikkatsiz kullanım durumunda, bıçak ağız bölgesinde kesilme yaralanmaları oluşma tehlikesi bulunmaktadır. Kesici ağızları kesinlikle tutmayınız. Kesici ağız kendi gövdenizden ve yakındaki kişilerden uzak tutunuz.



Bilgi

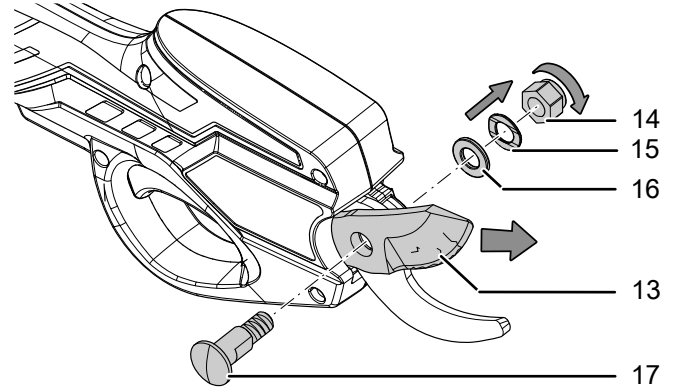
Kendinden kilitli somunlar sadece bir kez kullanılmalıdır. Yeni bir kesici ağız takmak için yeni bir kendinden kilidi somun kullanınız.

Hareketli kesici ağız körelmiş veya aşınmışsa, bu kesici ağız değiştirilmelidir.

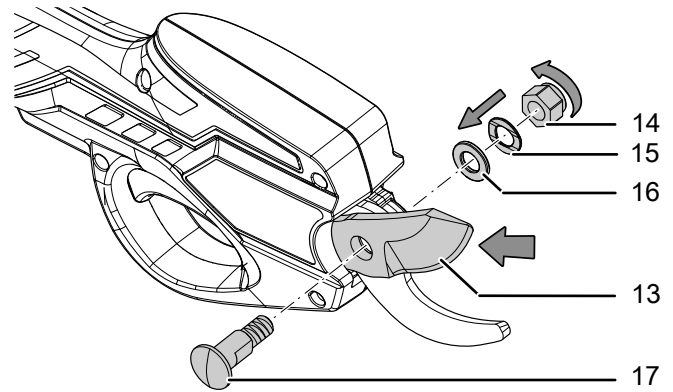
✓ Cihaz kapatılmıştır.

✓ Akü, cihazdan çıkartılmıştır.

1. Kendinden kilitli M8 somunu (SW13) (14), mil pulunu (15) ve rondelayı (16) çıkartınız.
2. Vidalı saplamayı (17) çıkartınız.
3. Eski kesici ağız (13) çıkartınız.



4. Yeni kesici ağız takınız.
5. Vidalı saplamayı (17) yerine yerleştiriniz.
6. Rondelayı (16) ve mil pulunu (15) vidalı saplamanın (17) üzerine yerleştiriniz.
7. Yeni bir kendinden kilitli M8 somunu vidalı saplama (17) üzerinde sıkınız.



Bakım, onarım ve kullanımda uyulması gereken kurallar



Uyarı

Dış gövdenin açılmasını gerektiren periyodik bakım çalışmaları ve onarımlarda Trotec müşteri servisine başvurunuz. Kurallara aykırı şekilde açılan cihazlar her türlü garanti kapsamı dışındadır ve garanti talepleri geçersiz olur.

Servis istasyonları

Aşağıdaki bilgiler sadece Türkiye için geçerlidir:

Trotec Endüstri Ürünleri Tic.Ltd.Sti.

Oruçreis Mh., Giyimkent Cd.,

14. Sok. No.61, Giyimkent Sitesi

34235 Esenler/İstanbul

Telefon: +90 212 438 56 55

Üretici ve ithalatçı firmanın unvanı, adres ve telefon numarası

İthalatçı (sadece Türkiye için geçerlidir):

Trotec Endüstri Ürünleri Tic.Ltd.Sti.

Oruçreis Mh., Giyimkent Cd.,

14. Sok. No.61, Giyimkent Sitesi

34235 Esenler/İstanbul

Telefon: +90 212 438 56 55

Faks: +90 212 438 56 51

Üretici:

Trotec GmbH

Grebener Straße 7

D-52525 Heinsberg

Telefon: +49 2452 962-400

Faks: +49 2452 962-200

E-posta: info@trotec.de

Kullanım sırasında insan veya çevre sağlığına tehlikeli veya zararlı olabilecek durumlara ilişkin uyarılar



Elektronik cihazlar evsel atık değildir ve Türkiye'de, elektrikli ve elektronik cihazlar hakkındaki Elektrikli ve Elektronik Teçhizat Atıkları Direktifi'ne (EETA) göre uzman bir tasfiye merkezine gönderilmelidir. Kullandıktan sonra lütfen bu cihazı geçerli yasal düzenlemelere uygun şekilde tasfiye ediniz.

Uygunluk beyanı

2006/42/EG sayılı Makine Yönetmeliği, Ek II Bölüm 1 Alt bölüm A kapsamında orijinal uygunluk beyanının tercümesi

İşbu beyanla, Trotec GmbH olarak biz, aşağıda tanımlanan ürünün 2006/42/EG sayılı AT Makine Yönetmeliği'nin gerekliliklerine uygun olarak geliştirdiğini, tasarlandığını ve üretildiğini kendi sorumluluğumuz altında beyan ederiz.

Ürün modeli / ürün: PGSS 15-20V

Ürün tipi: akülü bahçe makası

İlk üretim yılı: 2022

İlgili AB Yönetmelikleri:

- 2011/65/EU: 01.07.2011
- 2012/19/EU: 24.07.2012
- 2014/30/EU: 29.03.2014
- 2015/863/EU: 31.03.2015

Uygulanan uyumlulaştırılmış normlar:

- EN ISO 12100:2010
- EN 62841-1:2015

Uygulanan ulusal normlar ve teknik spesifikasyonlar:

- EN IEC 55014-1:2021
- EN IEC 55014-2:2021

Üretici ve teknik belge yetkilisinin adı:

Trotec GmbH

Grebener Straße 7, D-52525 Heinsberg

Telefon: +49 2452 962-400

E-posta: info@trotec.de

Düzenleme yeri ve tarihi:

Heinsberg, 04.05.2022



Detlef von der Lieck, Genel Müdür

Trotec GmbH

Grebener Str. 7
D-52525 Heinsberg

☎ +49 2452 962-400

☎ +49 2452 962-200

✉ info@trotec.com

www.trotec.com