

PCSS 10-20V

TR

ORİJİNAL KULLANIM
KILAVUZUNUN ÇEVİRİSİ
AKÜLÜ DAİRE TESTERE



 TROTEC

İçindekiler

Kullanım kılavuzu hakkında bilgiler	2
Cihazın kullanım ömrü ve garanti süresi.....	3
Kullanım hatalarına ilişkin bilgiler – Güvenlik	3
Cihaz fonksiyonlarıyla ilgili tanıtıcı ve temel bilgiler	9
Taşıma ve nakliye sırasında dikkat edilecek hususlar	12
Bağlantı veya montaj.....	12
Kullanım	19
Cihazın enerji tüketimi açısından verimli kullanımına ilişkin bilgiler	22
Sonradan sipariş edilebilen aksesuarlar	22
Hatalar ve arızalar	22
Kullanıcının kendi yapabileceği bakım, onarım veya ürünün temizliğine ilişkin bilgiler	23
Bakım, onarım ve kullanımda uyulması gereken kurallar	23
Servis istasyonları	23
Üretici ve ithalatçı firmanın unvanı, adres ve telefon numarası	24
Kullanım sırasında insan veya çevre sağlığına tehlikeli veya zararlı olabilecek durumlara ilişkin uyarılar	24
Uygunluk beyanı	24

Kullanım kılavuzu hakkında bilgiler

Semboller



Elektrik gerilimine karşı uyarı

Bu sembol, elektrik gerilimi nedeniyle insanların hayatına ve sağlığına yönelik oluşan tehlikelere karşı uyarıda bulunur.



Patlama tehlikesi içeren maddelere karşı uyarı

Bu sembol, patlama tehlikesi içeren maddeler nedeniyle insanların hayatına ve sağlığına yönelik oluşan tehlikelere karşı uyarıda bulunur.



Sıcak yüzeye karşı uyarı

Bu sembol, sıcak yüzeyler nedeniyle insanların hayatına ve sağlığına yönelik oluşan tehlikelere karşı uyarıda bulunur.



Lazer ışınlarına karşı uyarı

Bu sembol, lazer ışınları nedeniyle insanların sağlığına yönelik oluşan tehlikelere karşı uyarıda bulunur.



Sivri nesnelere karşı uyarı

Bu sembol, sivri nesnelere nedeniyle insanların hayatına ve sağlığına yönelik oluşan tehlikelere karşı uyarıda bulunur.



El yaralanmalarına karşı uyarı

Bu sembol, el yaralanmaları nesnelere nedeniyle insanların sağlığına yönelik oluşan tehlikelere karşı uyarıda bulunur.



Uyarı

Sinyal sözcüğü, önlenmediği takdirde ölüm veya ağır bir yaralanmaya neden olabilecek orta risk derecesindeki bir tehlikeyi tanımlar.



Dikkat

Sinyal sözcüğü, önlenmediği takdirde hafif veya orta bir yaralanmaya neden olabilecek düşük risk derecesindeki bir tehlikeyi tanımlar.

Not

Sinyal sözcüğü, önemli bilgilere işaret eder (örn. maddi hasarlar), fakat tehlikelere işaret etmez.



Bilgi

Bu sembolün bulunduğu notlar, çalışmalarınızı hızlı ve güvenli şekilde yapmanız konusunda size yardımcı olur.



Kılavuza dikkat ediniz

Bu sembolün bulunduğu notlar, işletme kılavuzuna dikkat edilmesi gerektiği konusunda sizi uyarır.



Koruyucu kulaklık takınız

Bu sembolün bulunduğu notlar, bir koruyucu kulaklık kullanılması gerektiği konusunda sizi uyarır.



Koruyucu gözlük takınız

Bu sembolün bulunduğu notlar, bir koruyucu gözlük kullanılması gerektiği konusunda sizi uyarır.



Koruyucu maske takınız

Bu sembolün bulunduğu notlar, bir koruyucu maske kullanılması gerektiği konusunda sizi uyarır.



Koruyucu giysi giyiniz

Bu sembolün bulunduğu notlar, güvenlik giysisi kullanılması gerektiği konusunda sizi uyarır.



Koruyucu eldiven takınız

Bu sembolün bulunduğu notlar, koruyucu eldiven kullanılması gerektiği konusunda sizi uyarır.

İşletme kılavuzunun ve AB uygunluk beyanının güncel sürümünü aşağıdaki linkten indiriniz:



PCSS 10-20V



<https://hub.trotec.com/?id=41422>

Cihazın kullanım ömrü ve garanti süresi

Aşağıdaki bilgiler sadece Türkiye için geçerlidir:

Ticari müşteriler için garanti süresi bir yıldır. Özel müşteriler için garanti süresi iki yıldır.

Kullanım hatalarına ilişkin bilgiler – Güvenlik

Elektrikli aletlere yönelik genel güvenlik uyarıları



Uyarı

Bu elektrikli aletle birlikte aldığınız tüm güvenlik uyarıları, talimatlar, resimler ve teknik bilgilere dikkat ediniz.

Aşağıdaki talimatlara uymamanın ihmal edilmesi, elektrik çarpmasına, yangına ve/veya ağır yaralanmalara neden olabilir.

Daha sonra bakmak için tüm güvenlik uyarılarını ve talimatları saklayınız.

Güvenlik uyarılarında kullanılan "*elektrikli alet*" terimi, elektrikli çalıştırılan elektrikli aletleri (elektrik kablolulu) ve aküyle çalıştırılan elektrikli aletleri (elektrik kablosuz) temel alır.



Elektrikli aletlere yönelik genel güvenlik uyarıları – Çalışma alanı güvenliği

- **Çalışma alanını temiz ve iyi aydınlatılmış durumda tutunuz.** Dağınıklık ve aydınlatılmamış çalışma alanları kazalara neden olabilir.
- **Yanıcı sıvılar, gazlar veya tozların bulunduğu patlama tehlikesi altındaki ortamlarda elektrikli aletle çalışmayınız.** Elektrikli aletler, tozu veya buharları tutuşturabilecek kıvılcımlar üretir.
- **Elektrikli aleti kullanırken çocukları ve diğer kişileri uzak tutunuz.** Dikkatinizin dağılması durumunda elektrikli alet üzerindeki kontrolünüzü kaybedebilirsiniz.



Elektrikli aletlere yönelik genel güvenlik uyarıları - Elektrik güvenliği

- **Elektrikli aletin bağlantı fişi prize uymalıdır. Fiş hiçbir şekilde değiştirilmemelidir. Koruyucu topraklı elektrikli aletlerle birlikte adaptör fişleri kullanmayınız.** Değiştirilmemiş fişler ve uygun prizler, elektrik çarpma tehlikesini azaltır.
- **Borular, kaloriferler, ocaklar veya buzdolapları gibi topraklı yüzeylerle vücut temasından kaçınınız.** Vücudunuz topraklanırsa, elektrik çarpması nedeniyle yüksek bir risk bulunmaktadır.
- **Elektrikli aletleri yağmurdan veya ıslak yerlerden uzak tutunuz.** Bir elektrikli alete su girmesi, elektrik çarpma riskini artırır.
- **Elektrikli aleti taşımak, asmak veya fişi prizden çekmek için bağlantı hattını amacı dışında kullanmayınız. Bağlantı hattını ısı, yağ, keskin kenarlar veya hareketli parçalardan uzak tutunuz.** Hasarlı veya dolaşmış bağlantı hatları, elektrik çarpma riskini artırır.
- **Bir elektrikli aletle açık havada çalışıyorsanız, sadece dış alan için de uygun olan uzatma kabloları kullanınız.** Dış alan için uygun olan bir uzatma kablosunun kullanılması, elektrik çarpma riskini azaltır.
- **Elektrikli aletin nemli ortamda çalıştırılması zorunluysa, bir devre kesici kullanınız.** Bir devre kesicinin kullanılması, elektrik çarpma riskini azaltır.



Elektrikli aletlere yönelik genel güvenlik uyarıları – İnsanların güvenliği

- **Dikkatli olunuz, ne yaptığınıza dikkat ediniz ve bir elektrikli aletle çalışırken sakın olunuz. Yorgunsanız veya uyuşturucu, alkol veya ilaç etkisi altındaysanız hiçbir elektrikli aleti kullanmayınız.** Elektrikli aletin kullanılması sırasındaki bir anlık dikkatsizlik, ciddi yaralanmalara neden olabilir.



Kişisel koruyucu donanım ve her zaman bir koruyucu gözlük kullanınız. Elektrikli aletin



türüne ve kullanım şekline bağlı olarak toz maskesi, kaymaz güvenlik botları, baret veya koruyucu kulaklık gibi kişisel koruyucu donanım kullanılması, yaralanma riskini azaltır.



- **İstenmeden çalıştırmayı önleyiniz. Elektrik beslemesine ve / veya aküye bağlamadan, aleti tutmadan veya taşımadan önce elektrikli aletin kapalı olduğundan emin olunuz.** Elektrikli aleti taşıırken parmağınızın şalter üzerinde olması veya açıkken elektrikli aleti elektrik beslemesine bağlamanız, kazalara neden olabilir.

- **Elektrikli aleti çalıştırmadan önce ayarlama aletlerini veya cıvata anahtarlarını çıkartınız.** Dönen bir elektrikli aleti parçasının içinde bulunan bir alet veya anahtar, yaralanmalara neden olabilir.
- **Anormal bir vücut durumundan kaçınınız. Sağlam durunuz ve her zaman dengenizi koruyunuz.** Bu sayede, beklenmeyen durumlarda elektrikli aleti daha iyi kontrol edebilirsiniz.
- **Uygun giysi giyiniz. Geniş giysiler giymeyiniz veya takı takmayınız. Saçlarınızı ve giysilerinizi hareketli parçalardan uzak tutunuz.** Gevşek giysiler, takılar veya uzun saçlar hareketli parçalar tarafından yakalanabilir.
- **Toz emme ve tutma tertibatları takılabilirse, bu tertibatları bağlanmalı ve doğru şekilde kullanılmalıdır.** Bir toz emme tertibatının kullanılması, toz nedeniyle oluşan tehlikeleri azaltabilir.
- **Elektrikli aleti uzun süredir kullanıyor olsanız dahi güvenliğinizi tehlikeye sokmayınız ve elektrikli aletlere yönelik güvenlik kurallarının dışına çıkmayınız.** Dikkatsiz kullanma, çok kısa süre içinde ağır yaralanmalara neden olabilir.



Elektrikli aletlere yönelik genel güvenlik uyarıları – Elektrikli aletin kullanılması ve işleme tâbi tutulması

- **Elektrikli alete aşırı yük uygulamayınız. Yapacağınız çalışma için belirlenen elektrikli aleti kullanınız.** Uygun bir elektrikli aletle, belirtilen güç aralığında daha iyi ve güvenli şekilde çalışabilirsiniz.
- **Şalteri arızalı olan bir elektrikli aleti kullanmayınız.** Açılmayan veya kapatılmayan bir elektrikli alet tehlikelidir ve onarılması gerekir.
- **Cihazda ayarlar yapmadan, takım parçalarını değiştirmeden veya elektrikli aleti bir yere koymadan önce fişi prizden çekiniz ve / veya çıkartılabilen aküyü çıkartınız.** Bu tedbir önlemi, elektrikli aletin istenmeden çalışmaya başlamasını önler.
- **Kullanılmayan elektrikli aletleri çocukların ulaşamayacakları bir yerde saklayınız. Elektrikli alet hakkında bilgi sahibi olmayan veya bu talimatları okumamış kişilerin elektrikli aleti kullanmasına izin vermeyiniz.** Deneyimsiz kişiler tarafından kullanılırlarsa, elektrikli aletler tehlikelidir.
- **Elektrikli aletlere ve takımlara özenli şekilde bakım yapınız. Hareketli parçaların kusursuz şekilde çalışmadığını ve sıkışıp sıkışmadığını, parçaların kırılmış veya elektrikli aletin çalışmasını olumsuz etkileyecek şekilde hasarlı olup olmadığını kontrol ediniz. Elektrikli aleti kullanmadan önce hasarlı parçaları onartınız.** Birçok kazanın nedeni, kötü bakım yapılmış elektrikli aletlerdir.

- **Kesici aletleri keskin ve temiz durumda tutunuz.** Özenli şekilde bakım yapılmış ve kesici kenarları keskin kesici aletler, daha az sıkışır ve daha kolay yönetilir.
- **Elektrikli aleti, takımı, takımları, vb. bu talimatlara uygun şekilde kullanınız. Bu sırada çalışma koşullarını ve yapılacak çalışmayı dikkate alınız.** Elektrikli aletlerin öngörülen uygulamaların dışındaki amaçlarla kullanılması, tehlikeli durumlara neden olabilir.
- **Tutamakları ve tutmamak yüzeylerini kuru, temiz ve yağ ve gresten arındırılmış durumda tutunuz.** Kaygan tutamaklar ve tutamak yüzeyleri, güvenli kullanımı ve öngörülemeden durumlarda elektrikli aletin kontrolünü engeller.



Elektrikli aletlere yönelik genel güvenlik uyarıları – Akülü aletin kullanılması ve işleme tâbi tutulması

- **Aküleri sadece üretici tarafından önerilen şarj cihazlarıyla şarj ediniz.** Belirli türde aküler için uygun olan bir şarj cihazı nedeniyle, başka akülerle kullanılması durumunda yangın tehlikesi bulunmaktadır.
- **Elektrikli aletlerde sadece bu iş için öngörülen aküler kullanınız.** Başka akülerin kullanılması, yaralanmalara ve yangın tehlikesine neden olabilir.
- **Kullanılmayan aküleri ataç, madeni para, anahtar, iğne, cıvata ve kontakların köprülenmesine neden olabilecek diğer küçük metal nesnelere uzak tutunuz.** Akü kontakları arasındaki bir kısa devre, yanmaya veya yangına neden olabilir.
- **Hatalı kullanım durumunda aküden dışarı sıvı çıkabilir. Bu sıvıyla temastan kaçınınız. İstenmeden temas durumunda suyla yıkayınız. Sıvı gözlere gelirse, ek olarak tıbbi yardım alınız.** Dışarı çıkan akü sıvısı, derinin tahriş olmasına veya yanıklara neden olabilir.
- **Hasarlı veya değiştirilmesi aküleri kullanmayınız.** Hasarlı veya değiştirilmiş aküler, öngörülemeden şekilde çalışır ve yangına, patlamaya veya yaralanma tehlikesine neden olabilir.
- **Bir aküyü ateşe veya yüksek sıcaklıklara maruz bırakmayınız.** Ateş ve 130 °C üzerindeki sıcaklıklar, patlamaya neden olabilir.
- **Tüm şarj talimatlarına uyunuz ve aküyü veya akülü cihazı, işletme kılavuzunda belirtilen sıcaklık aralığının dışında kesinlikle şarj etmeyiniz.** Yanlış şarj etme veya izin verilen sıcaklık aralığının dışında şarj etme, aküyü tahrip edebilir ve yangın tehlikesini artırabilir.

! Elektrikli aletlere yönelik genel güvenlik uyarıları – Şarj cihazının kullanılması ve işleme tâbi tutulması

- **Bu şarj cihazı, gözetim altında veya cihazın güvenli kullanımı hakkında eğitilmiş ve bu nedenle oluşacak tehlikeleri anlamış olmaları durumunda 8 yaşın üstündeki çocuklar ve kısıtlı fiziksel, duyuşal veya mental yeteneklere sahip veya deneyimi ve bilgisi eksik kişiler tarafından kullanılabilir. Çocuklar cihazla oynamamalıdır.** Temizlik ve kullanıcı bakımı, gözetim altında olmayan çocuklar tarafından yapılmamalıdır.
- **Şarj edilemeyen pilleri kesinlikle şarj cihazına takmayınız.** Belirli türde aküler için uygun olan bir şarj cihazı nedeniyle, başka akülerle veya şarj edilemeyen pillerle kullanılması durumunda yangın ve parlama tehlikesi bulunmaktadır.
- "Multiflex 20 - 2.0 AC" şarj cihazıyla sadece 2,0 Ah (5 akü hücresi) kapasiteli "Multiflex 20 - 2.0 DC" Li-İyon aküyü şarj ediniz. Akü gerilimi, şarj cihazının akü şarj gerilimine uymalıdır.

! Elektrikli aletlere yönelik genel güvenlik uyarıları – Servis

- **Elektrikli aletin sadece kalifiye uzman personel tarafından ve orijinal yedek parçalar kullanılarak onarılmasını sağlayınız.** Bu sayede elektrikli aletin güvenliğinin korunması sağlanır.
- **Hasarlı akülere kesinlikle bakım yapmayınız!** Her türlü akü bakımı, sadece üretici veya yetkili müşteri hizmetleri merkezleri tarafından yapılmalıdır.

! El tipi daire testerelerle ilgili cihaza özel güvenlik uyarıları

Tüm testerelerle ilgili güvenlik uyarıları

Kesme yöntemi

- **TEHLİKE: Elleriniz kesme bölgesine ve testere diskine yaklaştırmayınız. Her zaman ikinci elinizle ek tutamağı veya motor muhafazasını tutunuz.** İki elinizle testereyi tutarsanız, elleriniz testere diski nedeniyle yaralanamaz.
- **İş parçasının altına elinizi sokmayınız.** Koruyucu kapak, iş parçasının altındayken sizi testere diskine karşı koruyamaz.
- **Kesme derinliğini iş parçasının kalınlığına uyarlayınız.** İş parçası, iş parçasının altında tam bir diş yüksekliğinden daha az miktarda görülür olmalıdır.
- **Kesilecek iş parçasını kesinlikle elinizde veya bacaklarınızın üzerinde tutmayınız. İş parçasını, sağlam bir bağlantıda emniyete alınız.** Vücut teması, testere diskinin sıkışması veya kontrolü kaybedilmesi tehlikesini asgariye indirmek için iş parçasının iyice sabitlenmesi çok önemlidir.

- **Takımın gizli elektrik hatlarına veya kendi bağlantı kablosuna çarpması ihtimali olan çalışmalar yaparken, elektrikli aleti izole edilmiş tutamak yüzeylerinden tutunuz.** Gerilim taşıyan bir hatla temas, elektrikli aletin metal parçalarına da gerilim verebilir ve bir elektrik çarpmasına neden olur.
- **Boylamasına kesim sırasında her zaman bir stoper veya düz bir kenar kılavuzu kullanınız.** Bu, kesme doğruluğunu iyileştirir ve testere diskinin sıkışma olasılığını azaltır.
- **Her zaman doğru boyutta ve uygun bağlantı deliğine (örn. dört köşeli veya yuvarlak) sahip testere diskleri kullanınız.** Testerenin montaj parçalarına uymayan testere diskleri düzgün çalışmaz ve kontrolün kaybedilmesine neden olur.
- **Hasarlı veya yanlış testere diski rondelalarını veya civatalarını kesinlikle kullanmayınız.** Testere diski rondelaları ve civataları, optimum performans ve çalışma güvenliği sağlamak amacıyla testereniz için özel olarak tasarlanmıştır.

Tüm testerelerle ilgili diğer güvenlik uyarıları

Geri tepme - Nedenleri ve ilgili güvenlik uyarıları

Geri tepme; testere diskinin takılması, sıkışması veya yanlış hizalanması nedeniyle bir testere diskinin kontrolsüz bir testereyi kaldırdığı ve iş parçasını kullanıcı yönünde dışarı doğru hareket ettiren ani bir reaksiyondur.

Testere diski kapanan kesme boşluğuna takılır veya sıkışır, bu boşluğu bloke eder ve motor gücü, testereyi kullanıcı yönünde geriye doğru iter.

Testere diski testere kesiminde dönerse veya yanlış hizalanmışsa, arka testere diski kenarındaki dişler iş parçasının yüzeyine yüzeye takılabilir ve bu nedenle testere diski kesme boşluğundan dışarı hareket eder ve testere, kullanıcı yönünde geriye doğru fırlar.

Bir geri tepme, testerenin yanlış veya hatalı şekilde kullanılmasının sonucudur. Aşağıda açıklanan uygun tedbir önlemleri ile önlenir.

- **Testereyi iki elinizle sıkıca tutunuz ve kollarınızı, geri tepme kuvvetlerini tutabileceğiniz bir pozisyona getiriniz. Her zaman testere diskinin yanında durunuz, testere diskinin ve vücudunuzu asla aynı çizgi üzerine getirmeyiniz.** Bir geri tepme durumunda, daire testere geriye doğru fırlayabilir, fakat kullanıcı, geri tepme kuvvetlerini uygun tedbir önlemleriyle kontrol altında tutabilir.

- **Testere diski sıkışır veya çalışmayı durdurursanız, testereyi kapatınız ve testere diski durana kadar iş parçası içinde sakın şekilde tutunuz. Testere diski hareket ettiği sürece testereyi iş parçasından çıkartmayı veya geriye çekmeyi asla denemeyiniz, aksi takdirde bir geri tepme durumu meydana gelebilir.** Testere diskinin sıkışma nedenini belirleyiniz ve gideriniz.
- **İş parçasının içindeki bir testereyi tekrar çalıştırmak isterseniz, testere diskini kesme boşluğunda merkezleyiniz ve testere dişlerinin iş parçasının içinde takılmış olup olmadığını kontrol ettiriniz.** Testere diski takılırsa, testereyi tekrar başlatmanız sırasında iş parçasından dışarı çıkabilir ve bir geri tepmeye neden olabilir.
- **Sıkışan bir testere diski nedeniyle geri tepme riski oluşmasını azaltmak için, plakaları destekleyiniz.** Büyük plakalar, kendi ağırlıkları altında bükülebilir. Plakalar, hem kesme boşluğunun yakınında, hem de kenardan olmak üzere her iki tarafından da desteklenmelidir.
- **Körelmiş veya hasarlı testere disklerini kullanmayınız.** Dişleri körelmiş veya yanlış hizalanmış testere diskleri, kesme boşluğunun çok fazla daralması nedeniyle sürtünmenin artmasına, testere diskinin sıkışmasına ve geri tepmeye neden olur.
- **Kesme işleminden önce kesme derinliği ve kesme açısı ayarlarını belirleyiniz.** Kesme sırasında ayarları değiştirirseniz, testere diski sıkışabilir ve bir geri tepme durumu meydana gelebilir.
- **Mevcut duvarlarda veya görülemeyen diğer bölgelerde çok dikkatli olunuz.** İçeri dalan testere diski, gizli nesnelerin içinde kesme sırasında bloke olabilir ve bir geri tepmeye neden olabilir.

Hareketli koruyucu kapağa sahip daire testereler ve çekmeli koruyucu kapağa sahip daire testerelerle ilgili güvenlik uyarıları - Alt koruyucu kapağın işlevi

- **Her kullanımdan önce, alt koruyucu kapağın kusursuz şekilde kapanıp kapanmadığını kontrol ediniz. Alt koruyucu kapak serbestçe hareket etmiyorsa ve hemen kapanmıyorsa testereyi kullanmayınız. Alt koruyucu kapağı asla açık pozisyonda sıkıştırmayınız veya sıkıca bağlamayınız.** Testere istenmeden zemine düşürülürse, alt koruyucu kapak bükülebilir. Koruyucu kapağı geri çekme kolu ile açınız ve kapağın serbestçe hareket ettiğinden ve tüm kesme açıları ve derinliklerinde testere diskinin ve parçalara değmediğinden emin olunuz.

- **Alt koruyucu kapaktaki yayların çalışmasını kontrol ediniz. Alt koruyucu kapak ve yaylar kusursuz şekilde çalışmıyorsa, kullanımdan önce testereye bakım yaptınız.** Hasarlı parçalar, yapışkan tortular ve yapışkan talaşlar, alt koruyucu kapağın gecikmeli çalışmasına neden olur.
- **Alt koruyucu kapağı, sadece örn. "Daldırmalı ve açılı kesimler" gibi özel kesimlerde elinizle açınız. Alt koruyucu kapağı geri çekme koluyla açınız ve testere diski iş parçasına dalınca kolu bırakınız.** Diğer tüm kesme çalışmalarında alt koruyucu kapak otomatik olarak çalışmalıdır.
- **Alt koruyucu kapağın testere diskini örtmediği durumlarda testereyi atölye sehпасına veya zemine koymayınız.** Korumasız, çalışmaya devam eden bir testere diski, testereyi kesme yönünü tersine, yani uzağına doğru hareket ettirir. Bu sırada testere diskinin çalışmaya devam etme süresine dikkat ediniz.

El tipi daire testerelerle ilgili ek güvenlik uyarıları



Lazer ışınlarına karşı uyarı

Lazer sınıfı 2, P maks.: < 1 mW, λ: 400-700 nm, EN 60825-1:2014

Lazer ışınına veya lazerin çıktığı deliğe direkt olarak bakmayınız.

Lazer ışınını kesinlikle insanlara, hayvanlara veya yansıtıcı yüzeylere yöneltmeyiniz. Lazer ışını ile kısa bir görsel temas dahi gözlerde sorunlara neden olabilir. Lazer çıkışı optik aletlerle (örn. büyüteç, dürbün, vb.) bakılması sonucunda gözlerle yönelik bir tehlike oluşur. Sınıf 2 bir lazerle çalışırken, göz korumasının takılmasına yönelik ulusal yasalara dikkat ediniz.

- **Talaş atma parçasını elinizle tutmayınız.** Dönen parçalar nedeniyle yaralanabilirsiniz.
- **Elektrikli aleti kafanızın üzerinde çalıştırmayınız.** Bu durumda elektrikli alet üzerinde yeterli kontrolünüz olmaz.
- **Zımpara diskleri kullanmayınız.**
- **Sadece teknik bilgilerde belirtilen çapa sahip testere diskleri kullanınız.** Yanlış ebatta bir diskin kullanılması, diskin düzgün şekilde korunmamasına veya koruyucu kapağın işlevinin olumsuz etkilenmesine neden olabilir.
- **Gizli besleme hatlarının yerini bulmak için uygun arama cihazları kullanınız veya yerel tedarik kurumundan yardım alınız.** Elektrik hatlarıyla temas, yangına ve elektrik çarpmasına neden olabilir. Bir gaz hattının zarar görmesi, patlamaya neden olabilir. Bir su hattına giriş, maddi hasarlara ve bir elektrik çarpmasına neden olabilir.
- **Elektrikli aleti sabit şekilde çalıştırmayınız.** Alet, bir testere tezgahıyla çalışma için tasarlanmamıştır.

- **HSS çelikten testere diskleri kullanmayınız.** Bu tür testere diskleri kolayca kırılabilir.
- **Demir metalleri kesmeyiniz.** Kızaran talaşlar, toz emme sistemini tutuşturabilir.
- **Bu cihazın şebeke bağlantı hattı hasarlıysa, şebeke bağlantı hattı üretici veya müşteri hizmetlerinden temin edilebilen özel bir bağlantı hattıyla değiştirilmelidir.**
- **Takımın sabit bir ilerleme hızına sahip olmasına dikkat ediniz.** Çok düşük bir ilerleme hızı, testere dişlerinin aşırı ısınmasına veya işlenen iş parçasının erimesine neden olabilir.

Usulüne uygun kullanım

PCSS 10-20V cihazını sadece ahşap, sunta, plastik ve hafif yapı malzemelerinde boylamasına ve enlemesine kesim ve gönye burun kesim için, uygun testere bıçağını kullanarak ve sabit bir altlık üzerinde teknik bilgilere uyararak kullanınız.

Elektrikli cihazın Trotec orijinal aksesuarları ile kullanılmasını öneriyoruz.

Öngörülebilir hatalı kullanım

- Cihaz, nemli ahşapların işlenmesi için üretilmemiştir.
- Cihaz, cam veya taş işlemek için üretilmemiştir.
- Cihaz, demir metallerin işlenmesi için üretilmemiştir.
- Cihaz, daldırmalı kesme için tasarlanmamıştır.

Usulüne aykırı kullanım bölümünde açıklananların dışındaki bir kullanım, makul şekilde öngörülebilir hatalı kullanım olarak kabul edilir.

Personelin niteliği

Bu cihazı kullanan kişiler:

- Başta Kullanım hatalarına ilişkin bilgiler – Güvenlik bölümü olmak üzere işletme kılavuzunu okumuş ve anlamış olmalıdır.

Akünün ve şarj cihazının üzerindeki güvenlik işaretleri ve levhalar

Not

Cihazın üzerindeki güvenlik işaretlerini, çıkartmaları ve etiketleri çıkarmayınız. Tüm güvenlik işaretleri, çıkartmalar ve etiketlerin okunur durumda olmasını sağlayınız.

Akünün üzerine aşağıdaki güvenlik işaretleri ve levhalar takılmıştır:



Patlama tehlikesine karşı uyarı!

Bu semboller aşağıdakiler konusunda sizi uyarır:



Aküyü ateşe veya yüksek sıcaklıklara maruz bırakmayınız. Aküyü su veya ateşle temas ettirmeyiniz! Direkt güneş ışınları ve nem oluşumunu önleyiniz. Patlama tehlikesi ortaya çıkar!

Aküyü asla 10 °C'nin altında veya 40 °C'nin üstündeki ortam sıcaklıklarında şarj etmeyiniz. Yanlış şarj etme veya izin verilen sıcaklık aralığının dışında şarj etme, aküyü tahrip edebilir ve yangın tehlikesini arttırabilir.



Akünün doğru şekilde tasfiye edilmesine dikkat ediniz!

Bu sembol aşağıdakiler konusunda sizi uyarır:

Akünün doğru şekilde tasfiye edilmesine dikkat ediniz ve aküyü kesinlikle atık sulara veya kamuya açık sulara tasfiye etmeyiniz. Akü, insanlar ve çevre için ciddi bir risk oluşturan tahrış edici, yakıcı ve zehirli maddeler içerir.

Şarj cihazının üzerine aşağıdaki güvenlik işaretleri ve levhalar takılmıştır:



Bu sembol aşağıdakiler konusunda sizi uyarır: Aküyü şarj etmeden önce talimatları veya kullanım kılavuzunu okuyunuz.



Bu sembol aşağıdakiler konusunda sizi uyarır: Aküyü şarj etmek için, şarj cihazını sadece kuru iç alanlarda kullanınız ve dış alanlarda kullanmayınız.

Kişisel koruyucu donanım**Koruyucu kulaklık kullanınız.**

Gürültü etkisi işitme kaybına neden olabilir.

**Koruyucu gözlük takınız.**

Bu sayede; dışarı savrulan, düşen ve çevrede uçuşan ve yaralanmalara neden olabilecek kırılmış parçalara karşı gözlerinizi koruyabilirsiniz.

**Koruyucu maske takınız.**

Bu sayede, iş parçalarının işlenmesi sırasında oluşabilecek sağlığa zararlı tozları solumaya karşı kendinizi koruyabilirsiniz.

**Koruyucu eldiven giyiniz.**

Bu sayede, ellerinizi yanık, ezilme ve deri soyulmasına karşı koruyabilirsiniz.

**Dar koruyucu giysiler giyiniz.**

Bu sayede, giysinin dönen parçaların içine çekilme tehlikesine karşı kendinizi koruyabilirsiniz.

Kalan tehlikeler**Elektrik gerilimine karşı uyarı**

Yetersiz izolasyon nedeniyle elektrik çarpması. Her kullanımdan önce cihazı hasar ve düzgün çalışma açısından kontrol ediniz. Hasar olduğunu görürseniz cihazı artık kullanmayınız. Cihaz veya elleriniz nemli veya ıslaksa cihazı kullanmayınız!

**Elektrik gerilimine karşı uyarı**

Elektrikli parçalar üzerindeki çalışmalar sadece yetkili bir uzman şirket tarafından gerçekleştirilmelidir!

**Elektrik gerilimine karşı uyarı**

Cihaz üzerindeki tüm çalışmalardan önce elektrik fişini prizden çekiniz ve aküyü cihazdan çıkartınız! Elektrik fişinden tutarak elektrik kablosunu elektrik prizinden çekiniz.

**Elektrik gerilimine karşı uyarı**

Dış gövdeye giren sıvılar nedeniyle kısa devre tehlikesi ortaya çıkar! Cihazı ve aksesuarları suya batırmayınız. Dış gövdenin içine su veya başka sıvıların girmemesine dikkat ediniz.

**Patlama tehlikesi içeren maddelere karşı uyarı**

Aküyü 45 °C üzerindeki sıcaklıklara maruz bırakmayınız! Aküyü su veya ateşle temas ettirmeyiniz! Direkt güneş ışınları ve nem oluşumunu önleyiniz. Patlama tehlikesi ortaya çıkar!

**Patlama tehlikesi içeren maddelere karşı uyarı**

Kesme sırasında oluşan ince tozlar ve talaşlar çok kolay şekilde tutuşabilir. Yangın ve patlama tehlikesi bulunmaktadır!

Oluşan tozları ve talaşları toplamak için bir toz veya talaş torbası ya da toz emme sistemi kullanınız.

**Lazer ışınlarına karşı uyarı**

Lazer sınıfı 2, P maks.: < 1 mW, λ: 400-700 nm, EN 60825-1:2014

Lazer ışınına veya lazerin çıktığı deliğe direkt olarak bakmayınız.

Lazer ışını kesinlikle insanlara, hayvanlara veya yansıtıcı yüzeylere yöneltmeyiniz. Lazer ışını ile kısa bir görsel temas dahi gözlerde sorunlara neden olabilir. Lazer çıkışına optik aletlerle (örn. büyüteç, dürbün, vb.) bakılması sonucunda gözlemlere yönelik bir tehlike oluşur. Sınıf 2 bir lazerle çalışırken, göz korumasının takılmasına yönelik ulusal yasalara dikkat ediniz.

**Sıcak yüzeye karşı uyarı**

Takım, kullanımdan sonra hâlâ sıcak olabilir. Takıma temas durumunda yanma tehlikesi bulunmaktadır. Takıma çıplak ellerle dokunmayınız! Koruyucu eldiven giyiniz!

**El yaralanmalarına karşı uyarı**

Testere diski ve ayak plakası bölgesinde, dikkatsiz kullanım durumunda ezilme tehlikesi bulunmaktadır. Koruyucu eldiven giyiniz!

**Sivri nesnelere karşı uyarı**

Testere diskinin parçaları sivridir. Dikkatsiz kullanım durumunda yaralanma tehlikesi bulunmaktadır. Koruyucu eldiven giyiniz!

**Uyarı**

Zehirli tozlar!



İşleme nedeniyle ortaya çıkan zararlı / zehirli tozlar kullanım personeli veya yakında bulunan insanların sağlığını tehdit eden tehlikelere neden olur. Koruyucu gözlük ve toz maskesi takınız!

**Uyarı**

Asbest içeren malzemeleri işlemeyiniz. Asbest, kanserojendir.

**Uyarı**

Elektrikli aletle çalışırken elektrik, gaz veya su hattına denk gelmeyeceğinizden emin olunuz. Gerekiyorsa, bir duvarda delik veya yarık açmadan önce bir hat arayıcı ile kontrol ediniz.

**Uyarı**

Havada uçuşan parçalar veya kırılan takım adaptörü nedeniyle yaralanma tehlikesi.

**Uyarı**

Eğitimsiz kişiler tarafından amacına veya usulüne uygun olmayan şekilde kullanılması durumunda bu cihaz çeşitli tehlikelere neden olabilir! Personel niteliklerine dikkat ediniz!

**Uyarı**

Cihaz bir oyuncak değildir ve çocukların eline geçmemelidir.

**Uyarı**

Boğulma tehlikesi!
Ambalaj malzemesini dikkatsizce etrafta bırakmayınız.
Çocuklar için tehlikeli bir oyuncuğa dönüşebilir.

**Dikkat**

Cihaz uzun bir süre kullanılırsa veya çalıştırma ve bakım işlemleri düzgün yapılmazsa titreşim emisyonları insan sağlığına zarar verebilir.

**Dikkat**

Isı kaynaklarıyla aranızda yeterli mesafe bırakınız.

Not

Düzgün olmayan bir şekilde depolar veya taşırsanız cihaz hasar görebilir.
Cihazın taşınması ve depolanmasıyla ilgili bilgilere dikkat ediniz.

Acil durumda yapılması gerekenler / Acil durdurma fonksiyonu

Acil durdurma:

Akü dışarı çekilerek cihazın çalışması geçici olarak durdurulur. Cihazı yanlışlıkla tekrar açılmaya karşı emniyete almak için aküyü dışarı çekilmiş durumda bırakınız.

Acil durumda yapılması gerekenler:

1. Cihazı kapatınız.
2. Acil durumda aküyü cihazdan çıkartınız: Akünün kilit açma düğmesini sabit tutunuz ve "Akünün çıkartılması" bölümünde açıklandığı gibi aküyü cihazdan çıkartınız.
3. Cihaz arızalıysa aküyü bir daha kullanmayınız.

Cihaz fonksiyonlarıyla ilgili tanıtıcı ve temel bilgiler**Cihaz açıklaması**

Aküyle çalıştırılan PCSS 10-20V cihazı; uygun testere diski kullanılarak ve sabit bir altlık üzerinde ahşap kontrplaklar, plastik, hafif yapı malzemelerinde boylamasına ve enlemesine kesim ve gönye burun kesim için uygundur.

Kesme derinliği, 0 mm ile 48 mm arasında kademesiz olarak ayarlanabilir.

Kesme açısı, 0° ile 45° arasında kademesiz olarak ayarlanabilir.

Cihaz, 3.800 dak⁻¹ rölanti devriyle çalışır.

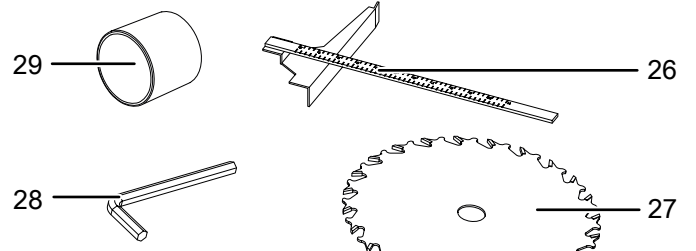
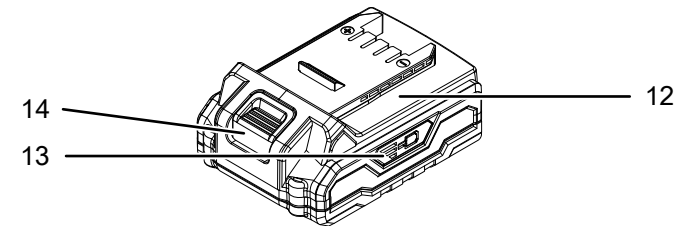
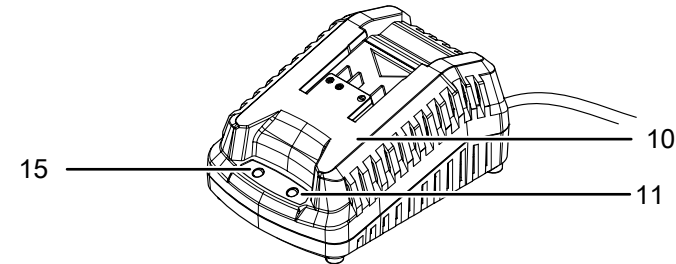
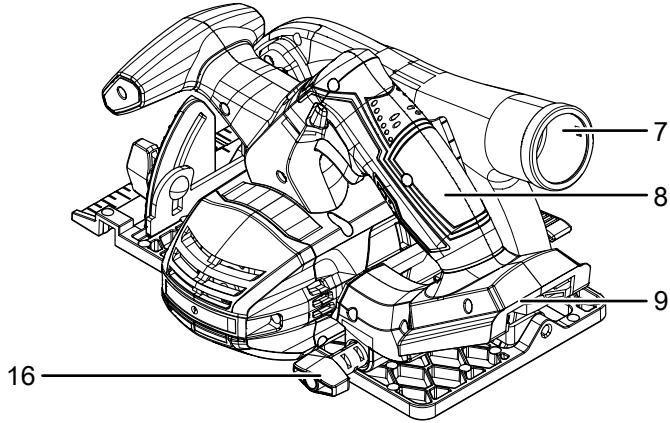
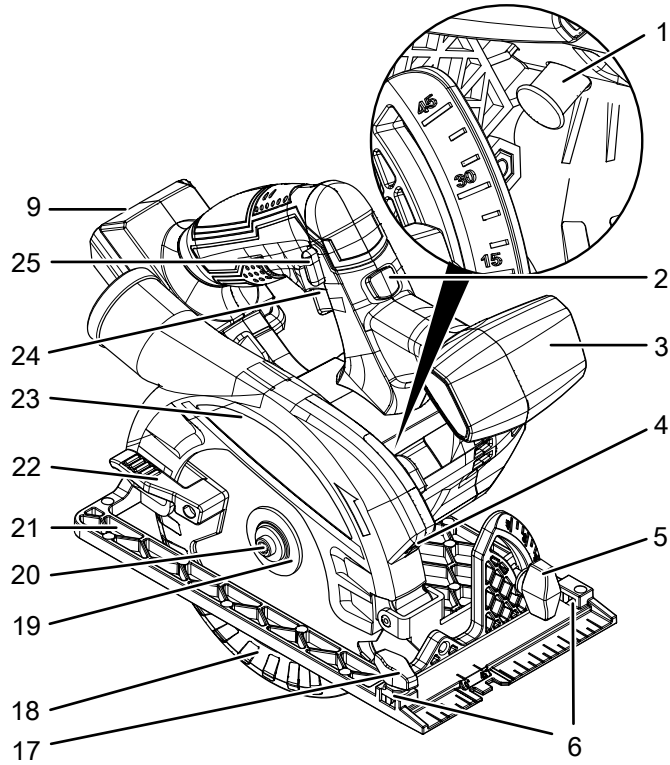
Mil kilidi, kolay bir disk değişimine olanak sağlar.

Cihaz, cihazın istenmeden çalıştırılmasını önleyen bir açma kilidine sahiptir.

Daha iyi bir kesme kılavuzu elde etmek için, güncel kesme hattını gösteren bir lazer devreye sokulabilir.

Akü, aküyü cihaza bağlamanıza gerek kalmadan şarj durumunu belirleyebileceğiniz ayrı bir kapasite göstergesine sahiptir.

Cihazın görünümü




No.	Tanım
1	Mil kilidi
2	Lazer tuşu
3	Ek tutamak
4	Lazer çıkış deliği
5	Kesme açısı kelebek vidası
6	Paralel stoper bağlantısı
7	Talaş atma parçası
8	Tutamak
9	Akü yuvası
10	Hızlı şarj cihazı
11	Kırmızı akü LED'i (akünün şarj edilmesi)
12	Akü
13	3 kademeli akü kapasite göstergesi
14	Kilit açma düğmesi
15	Yeşil akü LED'i (hızlı şarj cihazı çalışmaya hazır)
16	Kesme derinliği sabitleme civatası
17	Paralel stoper kelebek vidası
18	Hareketli koruyucu kapak
19	Sıkma flanşı
20	Sıkma vidası
21	Ana plaka
22	Koruyucu kapağı geri çekme kolu
23	Üst koruyucu kapak
24	Açma/Kapatma düğmesi
25	Açma kilidi
26	Paralel stoper
27	Testere bıçağı
28	Alyen anahtar
29	Toz emici adaptörü

Teslimat kapsamı

- 1 x akülü daire testere PCSS 10-20V
- 1 x akü
- 1 x hızlı şarj cihazı
- 1 x testere diski HW 18 diş (ahşap ve plastik için)
- 1 x paralel stoper
- 1 x toz emici adaptörü
- 1 x Alyen anahtar SW5
- 1 x taşıma çantası
- 1 x kılavuz

Teknik bilgiler

Parametre	Değer
Model	PCSS 10-20V
Nominal gerilim	20 V \equiv
Rölanti devri	3.800 dak ⁻¹
Testere diski çapı, maks.	150 mm
Lazer	Sınıf 2
Kesme derinliği	0° de maks. 48 mm 45° de maks. 36 mm
Kesme açısı	0° ila 45°
Ana plakanın boyutları	135 x 245 mm
Ağırlık	2,6 kg
Testere diskleri (teslimat kapsamındakiler)	
Ahşap ve plastik için testere diski HW	18 diş
Testere diskinin rölanti hızı	9.000 dak ⁻¹
Delik çapı	16 mm
Ana disk kalınlığı	0,9 mm
Diş kalınlığı	1,6 mm
Akü	Multiflex 20 - 2.0 DC
Tip	Li-İyon
Nominal gerilim	20 V \equiv
Kapasite	2,0 Ah
Hızlı şarj cihazı	Multiflex 20 - 2.0 AC
Giriş	
Nominal gerilim	220 – 240 V / 50 Hz
Güç tüketimi	65 W
Çıkış	
Nominal gerilim	21,5 V \equiv
Şarj akımı	2,4 A
Sigorta 	T 3,15 A
Şarj süresi	1 saat
Kablo uzunluğu	1,5 m

Parametre	Değer
Koruma sınıfı	II / 
EN 62841'e göre titreşim bilgisi	
Toplam titreşim emisyonu değeri (ahşabın kesilmesi):	
Titreşim emisyon değeri Ana tutamak a _h	1,879 m/s ²
Titreşim emisyon değeri Ek tutamak a _h	2,213 m/s ²
Toplam titreşim değeri	2,2 m/s ²
Belirsizlik K	1,5 m/s ²
EN 62841'e göre ses değerleri	
Ses basıncı seviyesi L _{pA}	89 dB(A)
Ses gücü seviyesi L _{WA}	100 dB(A)
Belirsizlik K	3 dB(A)



Koruyucu kulaklık kullanınız.

Gürültü etkisi işitme kaybına neden olabilir.

Gürültü ve titreşim emisyonlarıyla ilgili uyarılar:

- Belirtilen toplam titreşim emisyonu değerleri **ve belirtilen gürültü emisyonu değerleri**, EN 62841'deki norma uygun bir test yöntemine göre ölçülmüştür ve bir elektrikli aletin başka bir elektrikli aletle karşılaştırılması için kullanılabilir.
- Belirtilen toplam titreşim emisyonu değerleri **ve belirtilen gürültü emisyonu değerleri**, oluşacak yükün önceden tahmin edilmesi için de kullanılabilir.



Dikkat

Cihaz uzun bir süre kullanılırsa veya çalıştırma ve bakım işlemleri düzgün yapılmazsa titreşim emisyonları insan sağlığına zarar verebilir.

- Titreşim **ve gürültü emisyonları**, başta iş parçasını işleme şekli olmak üzere elektrikli aletin kullanım türü ve şekline bağlı olarak, elektrikli aletin gerçek kullanım sırasında, verilen bilgilerden farklı olabilir. Titreşim nedeniyle oluşan yükü mümkün olduğunca düşük tutmaya çalışınız. Titreşim yükünü azaltmaya yönelik örnek niteliğinde önlemler arasında, alet kullanılırken eldiven giyilmesi ve çalışma süresinin sınırlandırılması yer alır. Bu sırada, çalışma periyodunun tüm bölümleri dikkate alınmalıdır (örneğin elektrikli aletin kapalı olduğu süreler ve elektrikli aletin açık olduğu fakat yüksüz çalıştığı süreler).

Taşıma ve nakliye sırasında dikkat edilecek hususlar

Not

Düzgün olmayan bir şekilde depolar veya taşırsanız cihaz hasar görebilir.
Cihazın taşınması ve depolanmasıyla ilgili bilgilere dikkat ediniz.

Taşıma

Cihazı taşımak için, cihazı dış etkilerden korumak üzere teslimat kapsamında bulunan taşıma çantasını kullanınız.

Her taşıma işleminden **önce** şu uyarılara dikkat ediniz:

- Cihazı kapatınız.
- Elektrik fişinden tutarak şarj cihazının elektrik kablosunu elektrik prizinden çekiniz.
- Cihazı soğumaya bırakınız.
- Aküyü cihazdan çıkartınız.
- Gerekirse toz emme sistemini cihazdan çıkartınız.

Buradaki Li-İyon aküler, tehlikeli mallar yasasının gerekliliklerine tabidir.

Li-İyon akülerin taşınması ve gönderilmesiyle ilgili olarak aşağıdaki uyarılara dikkat ediniz:

- Aküler, kullanıcı tarafından başka ilave parçalar olmadan yolda taşınabilir.
- Üçüncü şahıslar aracılığıyla gönderme durumunda (örn. hava taşıması veya nakliye şirketi) ambalaj ve işaretlerle ilgili özel gerekliliklere dikkat edilmelidir. Burada, gönderilecek parça hazırlanırken bir tehlikeli madde uzmanına danışılmalıdır.
 - Aküleri sadece dış gövde hasar görmemiş durumdaysa gönderiniz.
 - Açık kontakları yapıştırmaz ve aküyü, ambalaj içinde hareket ettirmeyecek şekilde ambalajlayınız.
 - Mevcutsa diğer ulusal yönetmeliklere de lütfen dikkat ediniz.

Depolama

Her depolama işleminden **önce** şu uyarılara dikkat ediniz:

- Cihazı kapatınız.
- Elektrik fişinden tutarak şarj cihazının elektrik kablosunu elektrik prizinden çekiniz.
- Cihazı soğumaya bırakınız.
- Aküyü cihazdan çıkartınız.
- Gerekirse toz emme sistemini cihazdan çıkartınız.
- Cihazı, Kullanıcının kendi yapabileceği bakım, onarım veya ürünün temizliğine ilişkin bilgiler bölümünde açıklandığı şekilde temizleyiniz.
- Cihazı depolamak için, cihazı dış etkilerden korumak üzere teslimat kapsamında bulunan taşıma çantasını kullanınız.
- Tamamen deşarj olmuş Li-İyon aküleri depolamayınız. Deşarj olmuş akülerin depolanması, derin deşarja ve dolayısıyla akünün hasar görmesine neden olabilir.

Cihazı kullanmadığınız zamanlarda aşağıdaki depolama koşullarına uyunuz:

- Kuru ve donmaya ve ısıya karşı korunmuş
- Ortam sıcaklığı 45 °C'nin altında
- Tozdan ve doğrudan güneş ışığından korunan bir yerde taşıma çantasında

Bağlantı veya montaj

Cihazın ambalajından çıkartılması

- Taşıma çantasını ambalajdan çıkartınız.



Elektrik gerilimine karşı uyarı

Yetersiz izolasyon nedeniyle elektrik çarpması.
Her kullanımdan önce cihazı hasar ve düzgün çalışma açısından kontrol ediniz.
Hasar olduğunu görürseniz cihazı artık kullanmayınız.
Cihaz veya elleriniz nemli veya ıslaksa cihazı kullanmayınız!

- Taşıma çantasının içeriğinin eksiksiz durumda olup olmadığını kontrol ediniz ve varsa hasarlara dikkat ediniz.



Uyarı

Boğulma tehlikesi!
Ambalaj malzemesini dikkatsizce etrafta bırakmayınız.
Çocuklar için tehlikeli bir oyuncuğa dönüşebilir.

- Ambalaj malzemesini ulusal yasalara uygun şekilde tasfiye ediniz.

Akünün şarj edilmesi

Not

Akü, düzgün olmayan bir şekilde şarj edilirse hasar görebilir.

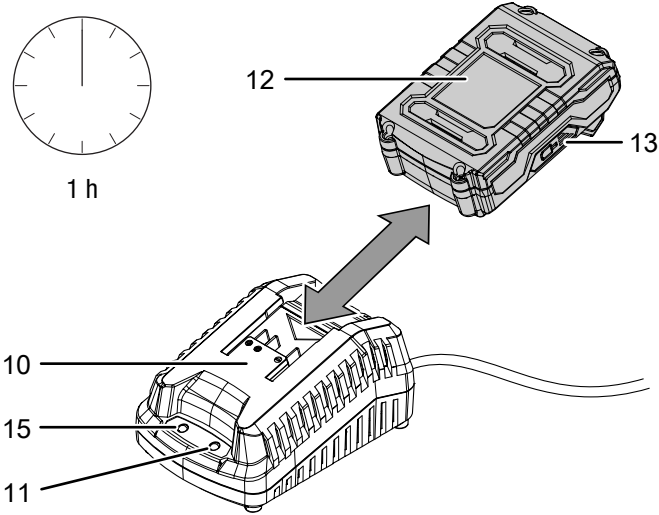
Aküyü her yerleştirme ve çıkartma işleminden önce şarj cihazının elektrik fişini çekiniz.

Aküyü asla 10 °C'nin altında veya 40 °C'nin üstündeki ortam sıcaklıklarında şarj etmeyiniz.

Akü, derin deşarj nedeniyle hasar görmesini engellemek amacıyla teslimat sırasında kısmen şarj edilmiştir.

Akü, ilk devreye alma öncesinde ve akü performansı azaldığında (akü kapasite göstergesinin sadece kırmızı LED'i yanar (13)) şarj edilmelidir. Bunun için aşağıdaki yöntemi izleyiniz:

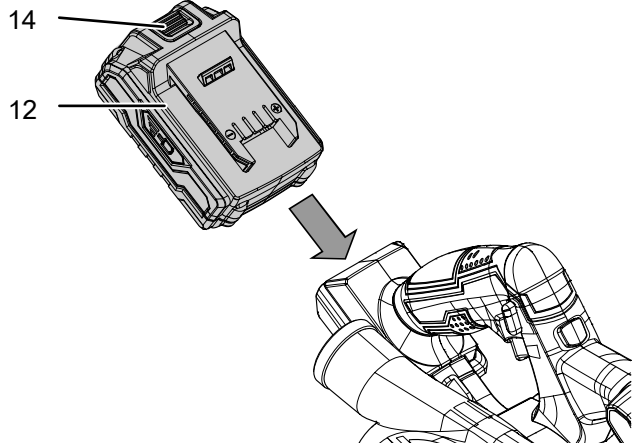
1. Aküyü (12) gösterildiği gibi yerine oturana kadar hızlı şarj cihazının (10) üzerine doğru itiniz.



2. Hızlı şarj cihazının (10) elektrik fişini düzgün bir şekilde topraklanmış bir prize takınız.
 - ⇒ Kırmızı akü LED'i (11) yanar.
 - ⇒ Şarj süresi yaklaşık bir saattir.
3. Kırmızı akü LED'i (11) sönene ve yeşil akü LED'i (15) yanana kadar bekleyiniz.
 - ⇒ Akü (12) tamamen şarj olmuştur.
4. Elektrik fişinden tutarak hızlı şarj cihazının (10) elektrik kablosunu elektrik prizinden çekiniz.
 - ⇒ Akü (12) ve hızlı şarj cihazı (10) şarj işlemi sırasında muhtemelen ısınmıştır. Aküyü (12) oda sıcaklığına gelene kadar soğumaya bırakınız.
5. Aküyü (12), kilit açma düğmesini (14) tutarak ve aküyü (12) hızlı şarj cihazından (10) çekerek hızlı şarj cihazından (10) çıkartınız.

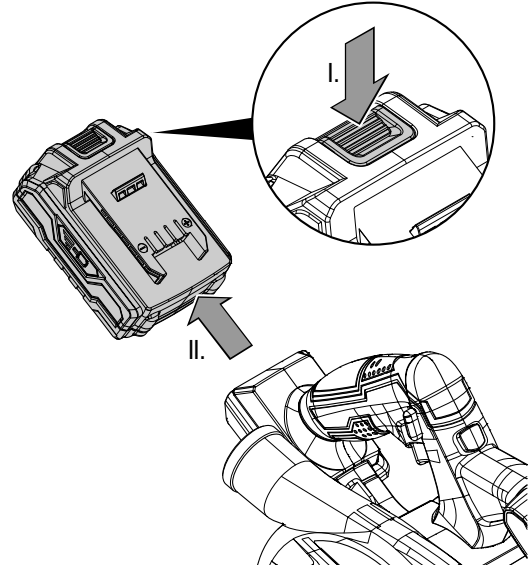
Akünün yerleştirilmesi

1. Aküyü (12), yerine oturana kadar cihazın üzerine doğru itiniz.



Akünün çıkartılması

1. Kilit açma düğmesini (14) tutarak (I.) ve aküyü cihazdan dışarıya çekerek (II.) aküyü (12) cihazdan ayırınız.



2. Gerekliyse aküyü (12) Akünün şarj edilmesi başlığında açıklandığı şekilde şarj ediniz.

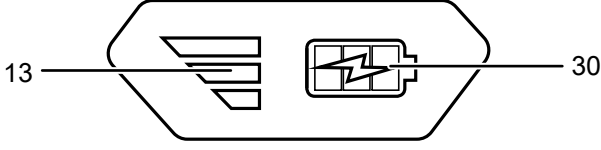
Akünün şarj durumunun kontrol edilmesi

Akü, entegre bir kapasite göstergesine sahiptir.

Şarj durumu, akü kapasite göstergesinin (13) üç LED'i aracılığıyla aşağıdaki şekilde gösterilir:

LED rengi	Anlamı
Yeşil – Turuncu – Kırmızı	Maksimum şarj / Kapasite
Turuncu – Kırmızı	Şarj orta düzeyde / Kapasite
Kırmızı	Şarj zayıf – Aküyü şarj ediniz

1. Aküdeki (12) pil sembolüne (30) basınız.
⇒ Şarj durumunu, akü kapasite göstergesinden (13) okuyabilirsiniz.



Kesme derinliğinin ayarlanması

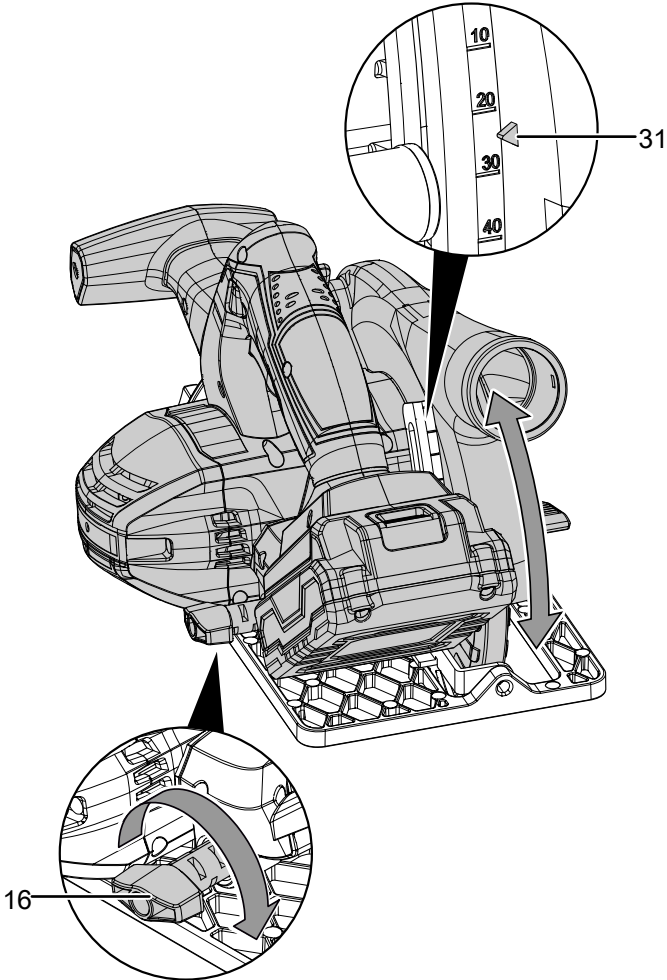
Kesme derinliği, 0° konumunda 0 mm ile 48 aralığında ayarlanabilir.



Bilgi

Kesme derinliği, iş parçasının altında tam diş yüksekliğinden biraz daha azı görülecek şekilde malzeme kalınlığından yaklaşık 3 mm daha fazla olmalıdır.

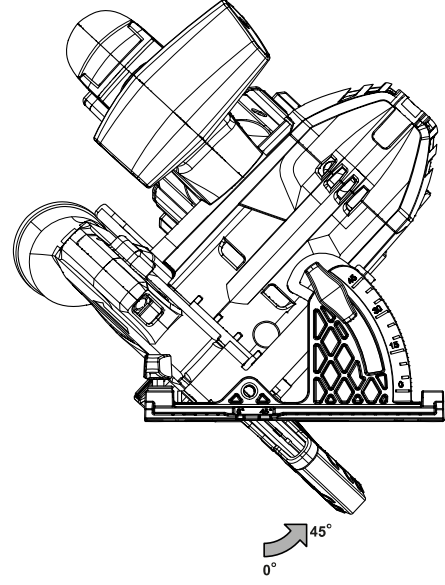
1. Sabitleme civatasını (16) gevşetiniz.
2. Kesme derinliği skalasından (31) istediğiniz kesme derinliğini ayarlayınız.



3. Sabitleme civatasını (16) sıkınız.

Kesme açısının ayarlanması

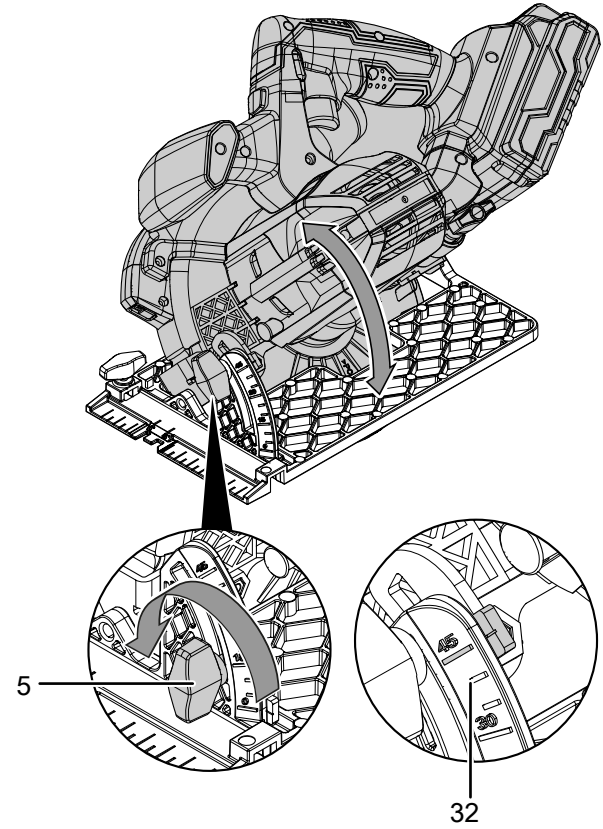
Kesme açısını 0° ile 45° aralığında ayarlayabilirsiniz.



Bilgi

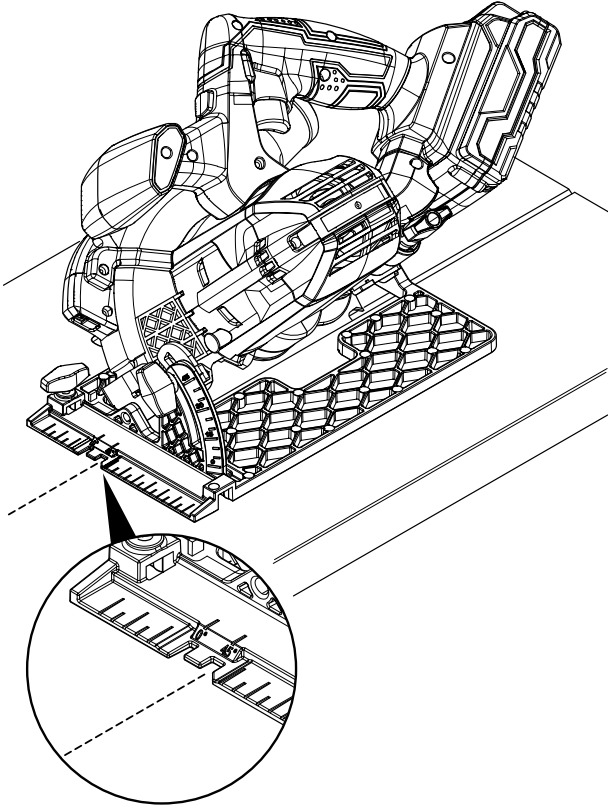
Gönye kesimlerdeki kesme derinliği, kesme derinliği skalasında gösterilen değerden daha azdır.

1. Kesme açısı kelebek vidasını (5) gevşetiniz.



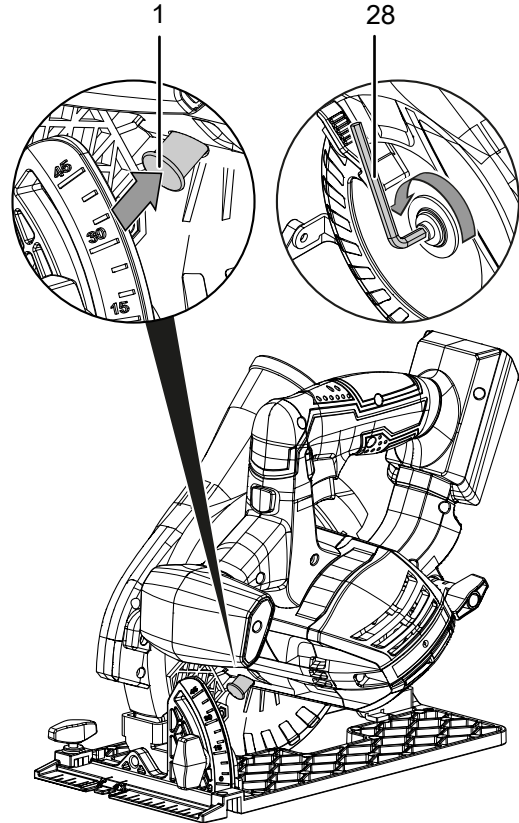
2. Kesme açısı skalasından (32) istediğiniz kesme açısını ayarlayınız.
3. Kelebek vidayı (5) sıkınız.

4. Kesme hattının, kesme derinliği ayarına bağlı olarak ana plakadaki **0** ve **45** rakamları ile kertikler arasında ilerlemesine dikkat ediniz. Aşağıdaki örnekte kesme açısı 45°'ye ayarlanmıştır:



Cihaz, standart olarak 18 dişli bir testere diskiyle (ahşap ve plastik için) teslim edilir. Testere diskinin ön montajı yapılmıştır. Testere disklerini çıkartmak veya takmak için aşağıdaki yöntemi izleyiniz:

1. Aküyü cihazdan çıkartınız.
2. Kesme derinliğini 0 mm'ye ayarlayınız.
3. Kesme açısını 0°'ye ayarlayınız.
4. Cihazı, motor muhafazasının alt tarafına yatırınız.
5. Mil kilidine (1) basınız ve kilidi basılı tutunuz.



Testere bıçağının değiştirilmesi



Elektrik gerilimine karşı uyarı

Cihaz üzerindeki tüm çalışmalardan önce elektrik fişini prizden çekiniz ve aküyü cihazdan çıkartınız! Elektrik fişinden tutarak elektrik kablosunu elektrik prizinden çekiniz.



Sıcak yüzeye karşı uyarı

Takım, kullanımdan sonra hâlâ sıcak olabilir. Takıma temas durumunda yanma tehlikesi bulunmaktadır. Takıma çıplak ellerle dokunmayınız! Koruyucu eldiven giyiniz!

Not

Sadece EN 847-1 normuna uygun testere diskleri kullanınız.

Not

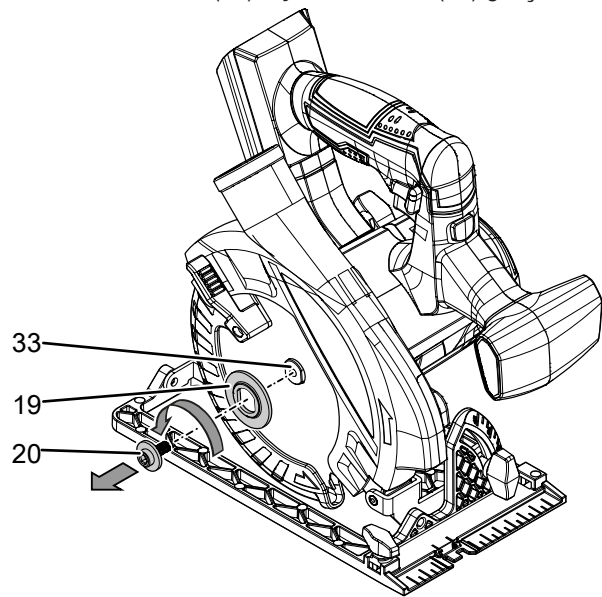
Delikli, ilgili testere diskinden daha büyük veya daha küçük olan flanşlar veya flanş somunları kullanmayınız.



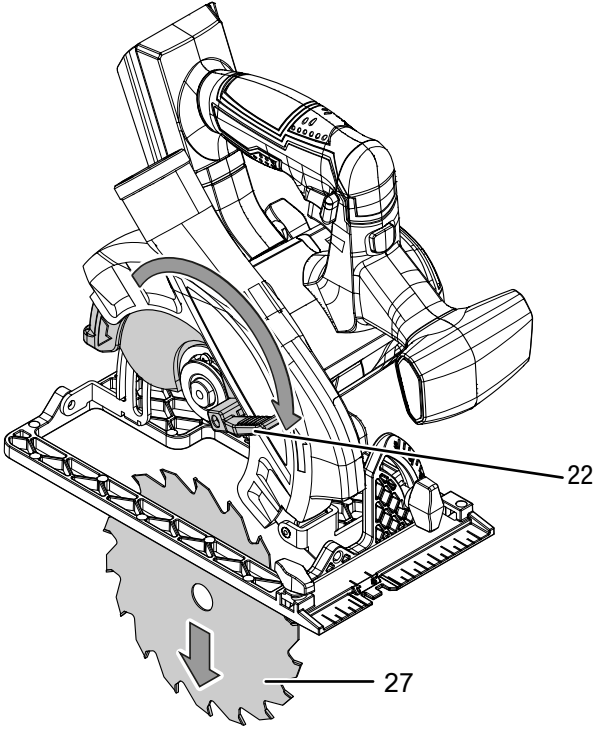
Koruyucu eldiven takınız

Takımları takarken veya değiştirirken uygun koruyucu eldiven giyiniz.

6. Sıkma vidasını (20) Alyen anahtarla (28) gevşetiniz.

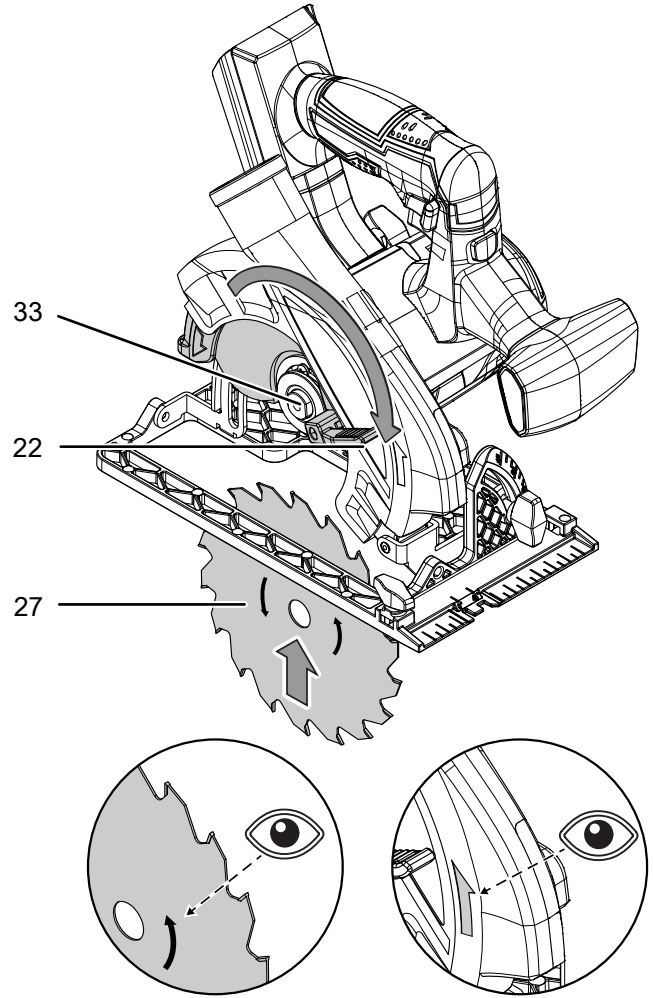


7. Mili kilidini (1) tekrar serbest bırakınız.
8. Sıkma vidasını (20) ve sıkma flanşını (19) çıkartınız.
9. Gerekirse, başta alt koruyucu kapaktakiler olmak üzere mevcut malzeme artıklarını temizleyiniz.
10. Alt koruyucu kapağı (18) geri çekme kolu (22) yardımıyla geriye doğru çeviriniz ve geri çekme kolunu bu pozisyonda bırakınız.
11. Testere diskini (27) çıkartınız.



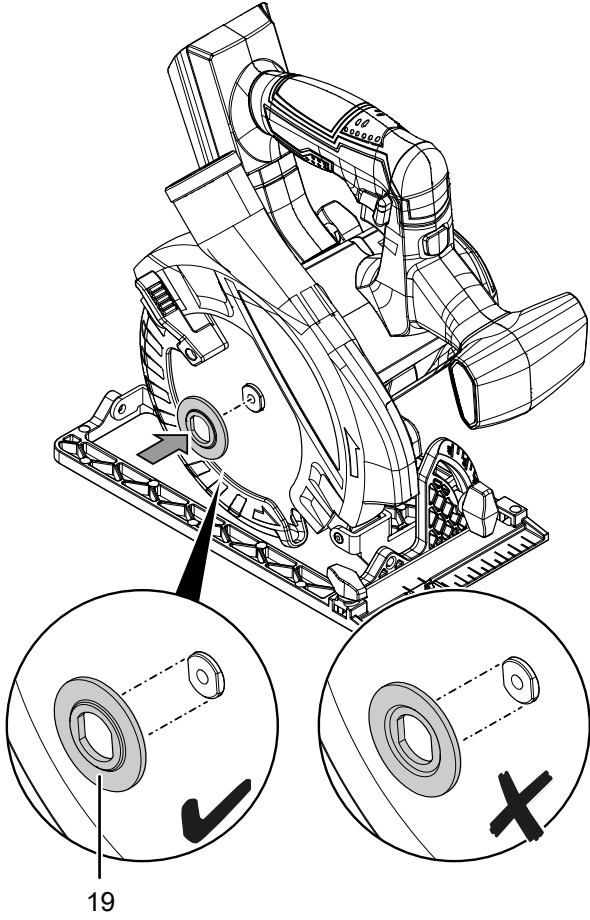
12. Testere diski bağlantısının (33) cihazın üzerinde olup olmadığını kontrol ediniz. Farkında olmadan düşmüşse yerine takınız.
13. Testere diskini takmak için, alt koruyucu kapağın (18) geri çekme kolu (22) yardımıyla geriye çevrilmiş olması gerektiğine dikkat ediniz.

14. Yeni testere diskini (27) takınız. Bu sırada, testere diskindeki ok yönü ile cihaz üzerindeki ok yönünün aynı olması gerektiğine dikkat ediniz.



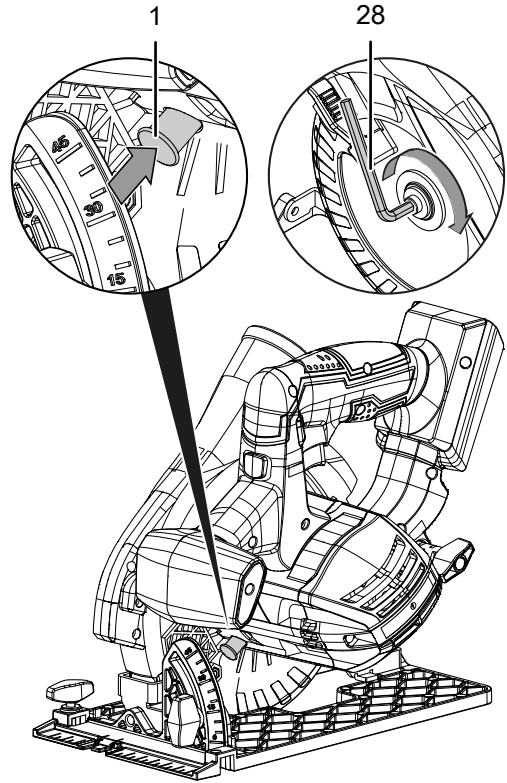
15. Alt koruyucu kapağı (18) geri çekme kolu (22) yardımıyla dikkatlice başlangıç konumuna çeviriniz.

16. Sıkma flanşını (19) testere diski yuvasına (33) yerleştiriniz. Bu sırada, sıkma flanşını aşağıda gösterilen pozisyonda (bombeli tarafı dışa doğru) yerleştirmeye dikkat ediniz.



17. Sıkma vidasını (20) sıkma flanşına (19) yerleştiriniz.

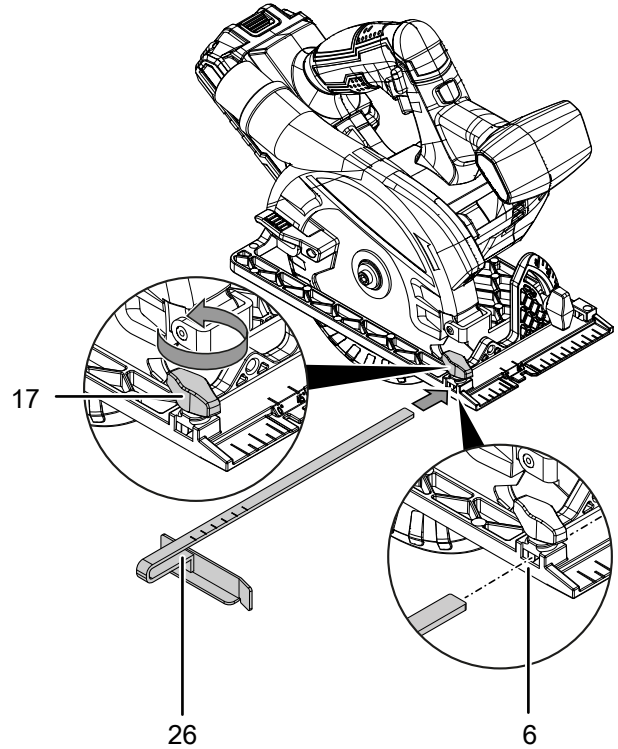
18. Mil kilidine (1) basınız ve kilidi basılı tutunuz.



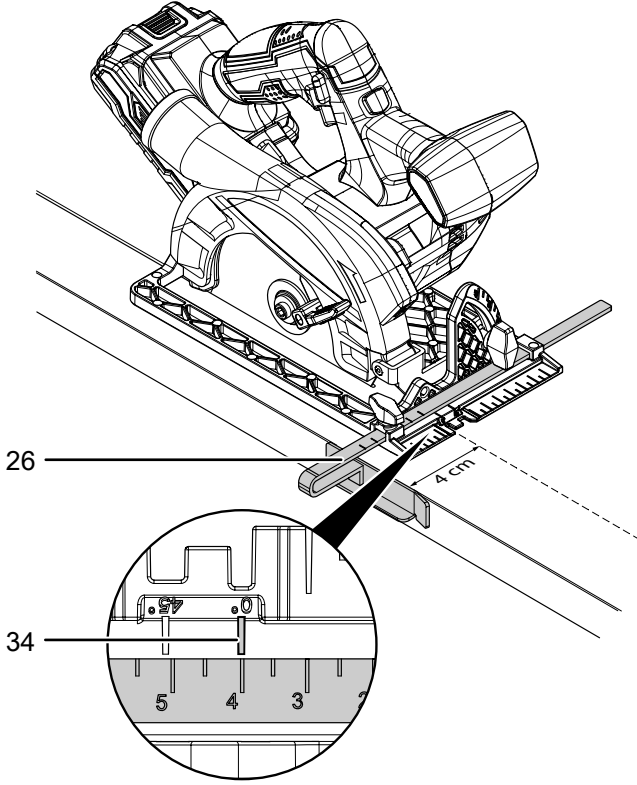
19. Sıkma vidasını (20) Alyen anahtarla (28) sıkınız.
 20. Mili kilidini (1) tekrar serbest bırakınız.
 21. Testere diskinin doğru kilitlemiş olup olmadığını kontrol ediniz.
 22. Aküyü (12) yerine takınız.

Paralel stoperin takılması ve ayarlanması

1. Kelebek vidayı (17) gevşetiniz ve paralel stoperi (26) paralel stoper yuvasına (6) yerleştiriniz.



2. Kesme hattı ile iş parçası kenarı arasındaki istediğiniz mesafeyi (kesme genişliği), paralel stoperdeki (26) skala ve ana plakadaki işaret (34) yardımıyla ayarlayınız. Aşağıdaki resimde, örnek olarak 4 cm ayarını görmekteyiz:



3. Kelebek vidayı (17) sıkınız.

Hareketli koruyucu kapağın kontrol edilmesi

Hareketli koruyucu kapak, elektrikli alettaki önemli bir güvenlik tertibatıdır. Bu parça kusursuz çalışmalıdır, aksi takdirde cihaz kullanılamaz.

Bu konuda aşağıdaki bilgilere dikkat ediniz:

Hareketli koruyucu kapağa sahip daire testereler ve çekmeli koruyucu kapağa sahip daire testerelerle ilgili güvenlik uyarıları - Alt koruyucu kapağın işlevi

- Her kullanımdan önce, alt koruyucu kapağın kusursuz şekilde kapanıp kapanmadığını kontrol ediniz. Alt koruyucu kapak serbestçe hareket etmiyorsa ve hemen kapanmıyorsa testereyi kullanmayınız. Alt koruyucu kapağı asla açık pozisyonda sıkıştırmayınız veya sıkıca bağlamayınız. Testere istenmeden zemine düşürülürse, alt koruyucu kapak bükülebilir. Koruyucu kapağı geri çekme kolu ile açınız ve kapağın serbestçe hareket ettiğinden ve tüm kesme açıları ve derinliklerinde testere diskinin ve parçalara değmediğinden emin olunuz.
- Alt koruyucu kapaktaki yayların çalışmasını kontrol ediniz. Alt koruyucu kapak ve yaylar kusursuz şekilde çalışmıyorsa, kullanımdan önce testereye bakım yaptınız. Hasarlı parçalar, yapışkan tortular ve yapışkan talaşlar, alt koruyucu kapağın gecikmeli çalışmasına neden olur.

- Alt koruyucu kapağı, sadece örn. "Daldırmalı ve açılı kesimler" gibi özel kesimlerde elinizle açınız. Alt koruyucu kapağı geri çekme koluyla açınız ve testere diski iş parçasına dalınca kolu bırakınız. Diğer tüm kesme çalışmalarında alt koruyucu kapak otomatik olarak çalışmalıdır.
- Alt koruyucu kapağın testere diskini örtmediği durumlarda testereyi atölye sehпасına veya zemine koymayınız. Korumasız, çalışmaya devam eden bir testere diski, testereyi kesme yönünü tersine, yani uzağına doğru hareket ettirir. Bu sırada testere diskinin çalışmaya devam etme süresine dikkat ediniz.

Kullanım

Daire testereyle çalışmayla ilgili ipuçları ve uyarılar

Genel:

- Motorun aşırı ısınmaması için havalandırma ağzını açık tutunuz.
- Sadece hasarsız, kusursuz durumdaki testere disklerini kullanınız. Çarpma veya darbeler testere disklerine zarar verebilir. Bükülmüş, kör veya başka şekilde hasar görmüş testere diskleri kırılabilir. Kesme performansı ve kesme kalitesi, testere diskinin durumuna ve dış formuna ciddi oranda bağlıdır.
- Her çalıştırmadan önce, inde testere disklerini doğru oturup oturmadığını kontrol ediniz.
- Her çalıştırmadan önce, öngörülen kullanım için doğru testere diskini seçip seçmediğinizi kontrol ediniz.
- Her çalıştırmadan önce, bir toz torbasına veya gerekirse bir toz emme sistemine ihtiyacınız olup olmadığını kontrol ediniz.
 - Başta kayın ve meşe olmak üzere ahşap işleme sırasında sağlığa zararlı tozlar oluşur. Kayın veya meşe tozu, örn. kromat veya ahşap koruyucu maddeler gibi ahşap işleme için kullanılan belirli ilave maddelerle birleştiğinde kansere neden olur. Koruyucu maske takınız.
 - Kurşun içeren boya veya mineraller içeren malzemelerin tozları sağlığa zararlı olabilir. Koruyucu maske takınız.
 - Çam ağacı işlenirken uzun, spiral şeklinde talaşlar oluşur.
- İş parçasının geniş parçasının tüm yüzeyiyle bir destek tablası, vb. üzerinde durabilmesi için, iş parçasının düşen parçası elektrikli aletin sağ tarafında olmalıdır.
- Elektrikli aleti, kesme yönünde hafifçe ve eşit şekilde ilerletiniz. Çok güçlü ilerletme, testere disklerinin kullanım ömrünü kısaltır ve elektrikli alete zarar verebilir.
- Önceden çizilmiş bir hat üzerine kesme yapılacaksa, elektrikli aleti ilgili kerti boyunca ilerletiniz.
- Kesme kenarına bir maskeleyme bandı yapıştırılırsa, hassas yüzeylerde (örn. alçıpan veya kaplamalı suntalar) kesme kenarlarının kopması önlenir. Kesme hattı, iş parçasının yüzeyini korumak için maskeleyme bandı üzerinde de işaretlenebilir.
- Kaplamasız testere diskleri, korozyon oluşumuna karşı ince bir asitsiz yağ tabakası ile korunabilir. Artıkların ağaca geçmemesi için, kesme işleminden önce yağı temizleyiniz.
- Hafif yapı malzemelerini keserken yasal düzenlemelere ve malzeme üreticilerinin önerilerine dikkat ediniz.

Ahşabın kesilmesi:

- Ahşap, sunta, yapı malzemelerini, vb. keserken, bu malzemelerde çivi, vida, vb. gibi yabancı cisimlerin bulunup bulunmadığını kontrol ediniz. Gerekirse yabancı cisimleri çıkartınız veya uygun, keskin bir testere diski kullanınız.
- Testere diski, kullanım türüne (boylamasına veya enlemesine kesim) ve ahşabın türüne ve kalitesine göre seçilir.
- Testere diski iş parçasının içinde sıkışırsa, elektrikli aleti hemen kapatınız. Elektrikli aleti dışarı çekebilmeniz için, kesme boşluğu uygun bir aletle biraz genişletilmelidir.
- Elektrikli aleti açınız ve işlenecek iş parçasına götürünüz. Kılavuz pabucu iş parçasının yüzeyine oturtunuz. İş parçasını eşit ilerleme hızı ve baskı basıncı ile işleyiniz. Kesme işlemi tamamlandıktan sonra elektrikli aleti kapatınız.

Demir olmayan metallerin kesilmesi:

- Metal tozları sağlığa zararlı olabilir. Koruyucu maske takınız.
- Sadece demir olmayan metaller uygun, keskin bir testere diski kullanınız. Bu sayede, temiz bir kesim garanti elde edilir ve testere diskinin sıkışması önlenir.
- Elektrikli aleti sadece açılmış durumdayken iş parçasına doğru yönlendiriniz. Dikkatli ve düşük ilerleme hızıyla kesiniz. Daha sonra, düşük ilerleme hızı ile ve duraklama yapmadan çalışmaya devam ediniz.
- Dar profillerde, kesmeye dar taraftan ve U profillerinde açık taraftan başlanmalıdır. Testere diskinin sıkışmasını ve bu nedenle geri tepme oluşmasını önlemek için, uzun profiller desteklenmelidir.

Lazeri açma ve kapama

Gerekirse, kesme hattını işaretlemek için lazeri açabilirsiniz.



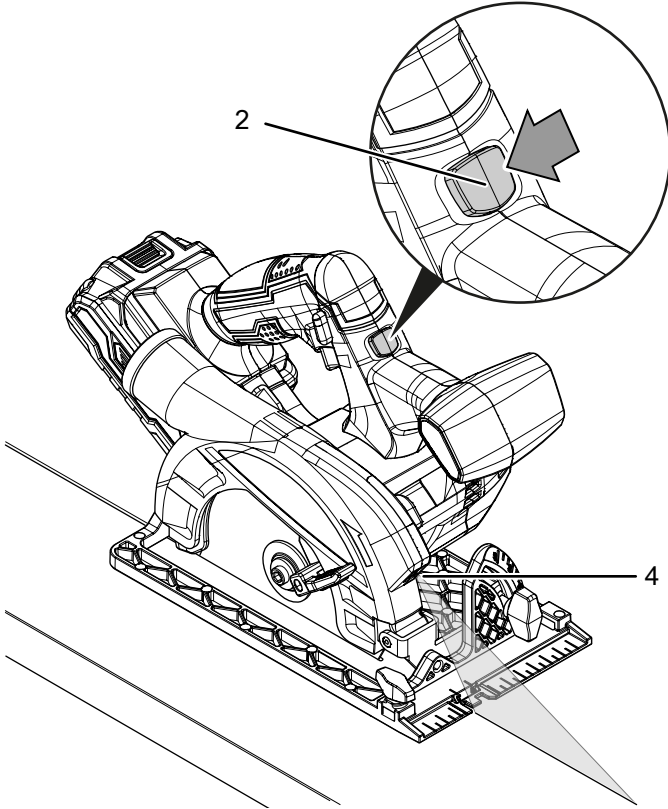
Lazer ışınlarına karşı uyarı

Lazer sınıfı 2, P maks.: < 1 mW, λ: 400-700 nm, EN 60825-1:2014

Lazer ışınına veya lazerin çıktığı deliğe direkt olarak bakmayınız.

Lazer ışını keskinlikle insanlara, hayvanlara veya yansıtıcı yüzeylere yöneltmeyiniz. Lazer ışını ile kısa bir görsel temas dahi gözlerde sorunlara neden olabilir. Lazer çıkışına optik aletlerle (örn. büyüteç, dürbün, vb.) bakılması sonucunda gözlemlenecek bir tehlike oluşur. Sınıf 2 bir lazerle çalışırken, göz korumasının takılmasına yönelik ulusal yasalara dikkat ediniz.

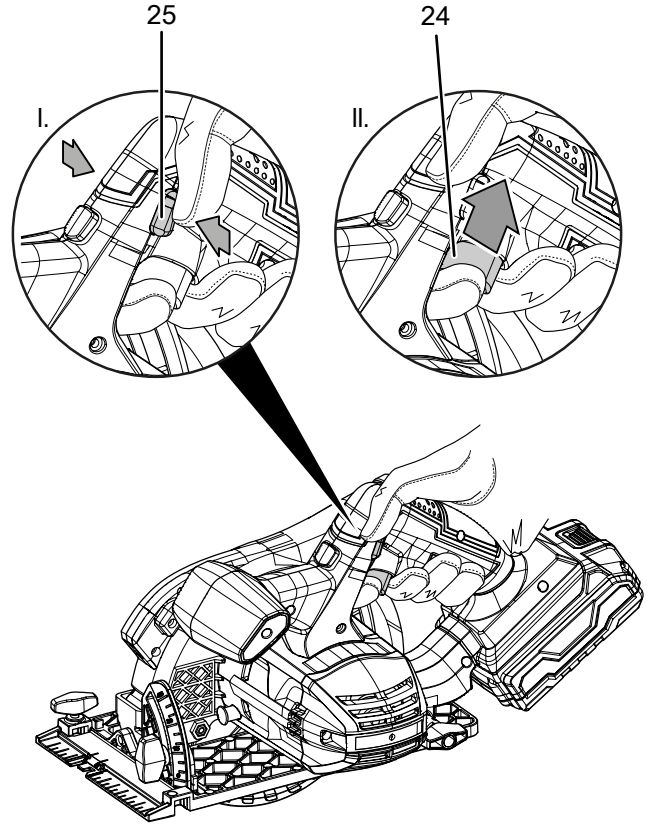
1. Lazeri açmak veya kapatmak için Lazer tuşuna (2) basınız.



Cihazı açma ve kapatma

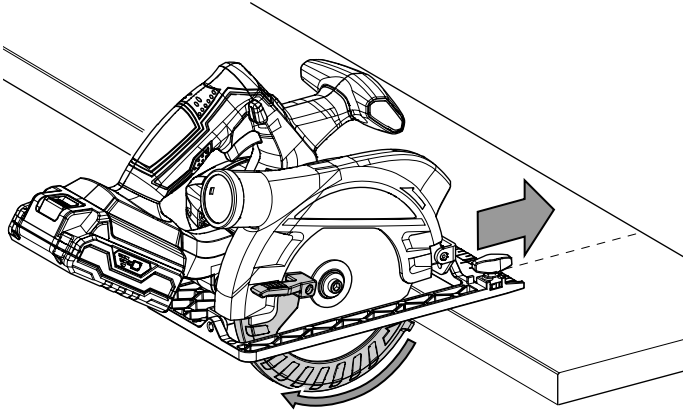
Cihazla çalışırken kişisel koruyucu donanımınızı takınız.

1. Bağlanan testere diskinin planlanan çalışma için uygun olup olmadığını kontrol ediniz.
2. İş parçasının emniyete alınıp alınmadığını ve çalışma alanının uygun şekilde hazırlanıp hazırlanmadığını kontrol ediniz.
3. Elektrikli aleti iki elinizle sıkıca tutunuz.
4. Cihazı, ana plakanın ön kenarı ile iş parçasına oturtunuz.
5. Cihazı paralel stopere veya kesme hattına hizalayınız.
6. Açma/Kapatma düğmesine (24) basmak için açma kilidine (25) basınız.

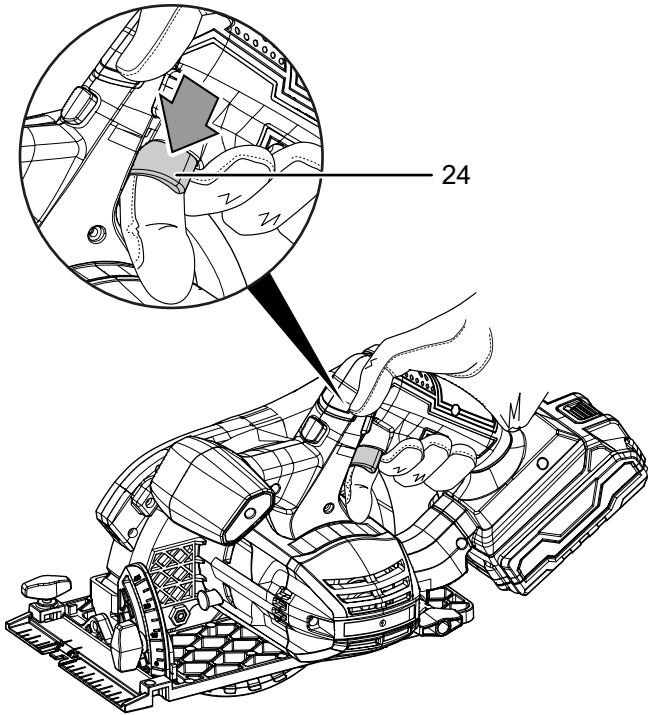


7. Açma/Kapatma düğmesine (24) basınız ve çalışma sırasında düğmeyi basılı tutunuz.
8. Motorun tam hıza ulaşmasını bekleyiniz.

9. Cihazı iş parçasına götürünüz.
10. Cihazı düşük ilerleme hızı ile kesme hattı yönünde hareket ettiriniz.
⇒ İlerleme sırasında alt koruyucu kapak otomatik olarak açılır. Alt koruyucu kapağı elinizle **açmayınız**, yaralanma tehlikesi bulunmaktadır!



11. Kesme işlemi tamamlandıktan sonra, cihazı durdurmak için Açma/Kapatma düğmesini (24) bırakınız.



Toz emme sisteminin bağlanması

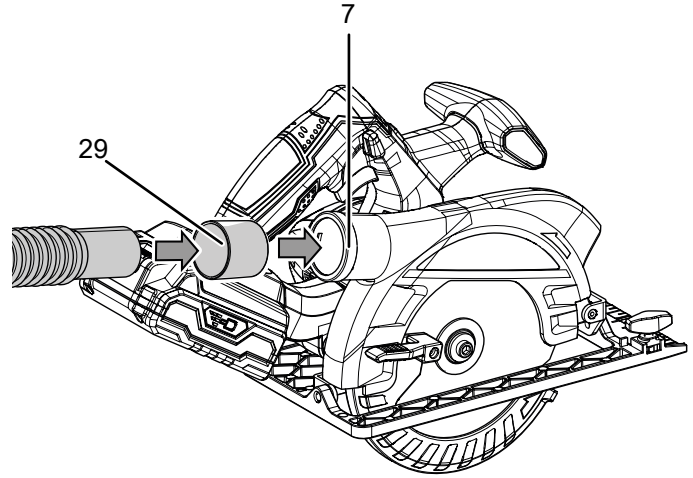
Cihaza bir toz emici bağlayabilirsiniz. Teslimat kapsamında yer alan adaptör, küçük boru çaplarının bağlanmasına olanak sağlar.



Dikkat

Sağlığa zararlı veya zehirli malzemeleri emdirirken her zaman özel bir elektrik süpürgesi kullanınız.

1. Gerekirse, toz emme adaptörünü (29) talaş atma parçasına (7) bağlayınız.
2. Uygun bir elektrik süpürgesini (örn. sanayi tipi elektrik süpürgesi) toz emme sisteminin (29) adaptörüne bağlayınız.



Toz torbasının bağlanması (opsiyonel)

Küçük çalışmalarda, opsiyonel olarak bir toz torbası bağlayabilirsiniz.

1. Uygun toz veya talaş torbasını talaş atma parçasına (7) sıkı şekilde takınız.
2. Tozun optimum şekilde çekilmesi ve yeterli miktarda toz ve talaş toplanması için toz torbasını zamanında boşaltınız.

Devre dışı bırakma



Elektrik gerilimine karşı uyarı

Elektrik fişine nemli ya da ıslak elle dokunmayınız.

- Cihazı kapatınız.
- Elektrik fişinden tutarak şarj cihazının elektrik kablosunu elektrik prizinden çekiniz.
- Gerekliyse cihazı soğumaya bırakınız.
- Aküyü cihazdan çıkartınız (bkz. Devreye alma bölümü).
- Cihazı, Kullanıcının kendi yapabileceği bakım, onarım veya ürünün temizliğine ilişkin bilgiler bölümünde anlatılanlara uygun şekilde temizleyiniz.
- Cihazı, "Taşıma ve nakliye sırasında dikkat edilecek hususlar" bölümünde anlatılanlara uygun şekilde depolayınız.

Cihazın enerji tüketimi açısından verimli kullanımına ilişkin bilgiler

Gereksiz enerji tüketimini önlemek için, cihazın sadece gerçek kullanım süresi boyunca açık kalmasına dikkat ediniz. Mevcutsa, cihazın kapatma otomatığından faydalanınız.

Sonradan sipariş edilebilen aksesuarlar



Uyarı

Sadece talimatlarda belirtilen aksesuarları ve ek cihazları kullanınız.

Talimatlarda önerilenlerin dışındaki takımlar veya diğer aksesuarların kullanılması yaralanma tehlikesi anlamına gelebilir.

Tanım	Ürün numarası
Multiflex yedek akü 20V 2,0 Ah	6.200.000.303
Multiflex yedek akü 20V 4,0 Ah	6.200.000.320
Daire testere diski seti 150 mm, 24 diş, 3 parçalı	6.215.001.320
Daire testere diski seti 150 mm, 40 diş, 3 parçalı	6.215.001.321

Hatalar ve arızalar

Kusursuz işlevselliği temin etmek için, cihaz üretim esnasında defalarca kontrol edilmiştir. Buna rağmen arızalar ortaya çıkarsa cihazı aşağıdaki listeye göre kontrol ediniz.

Hata ve arıza giderme için dış gövdenin açılmasını gerektiren çalışmalar sadece bir yetkili elektrik uzmanı veya Trotec tarafından yapılmalıdır.

İlk kullanımda hafif duman veya koku çıkar:

- Burada bir hata veya arıza söz konusu değildir. Kısa bir çalışma süresinden sonra ortadan kaybolan belirtiler.

Akü şarj olmuyor:

- Akünün hızlı şarj cihazına doğru takılıp takılmadığını kontrol ediniz.
Aküyü hızlı şarj cihazına doğru, akünün kontakları hızlı şarj cihazını tutacak şekilde itiniz. Akü, hızlı şarj cihazına oturmalıdır.
- Elektrik bağlantısını kontrol ediniz.
- Elektrik kablosu ve elektrik fişinin hasarlı olup olmadığını kontrol ediniz.
- Yapı tarafındaki şebeke sigortasını kontrol ediniz.
- Hızlı şarj cihazının hasarlı olup olmadığını kontrol ediniz. Hızlı şarj cihazı hasarlı ise bu cihazı artık kullanmayınız. Trotec müşteri servisiyle temas kurunuz.

- Aküdeki kontakların kirlenip kirlenmediğini kontrol ediniz. Gerekirse mevcut kirleri temizleyiniz.
- Akü muhtemelen arızalı ve değiştirilmelidir. Sadece aynı tip aküler kullanınız.

Cihaz çalışmaya başlamıyor:

- Akü performansı muhtemelen çok zayıf. Aküyü şarj ediniz.
- Akünün cihaza doğru takılıp takılmadığını kontrol ediniz. Aküyü cihaza doğru, kontaklar aküyü kavrayacak şekilde itiniz. Akü cihaza oturmalıdır.
- Aküdeki kontakların kirlenip kirlenmediğini kontrol ediniz. Gerekirse mevcut kirleri temizleyiniz.



Bilgi

Cihazı yeniden çalıştırmadan önce en az 10 dakika bekleyiniz.

Testere diski titreşiyor:

- Testere diskinin sıkı oturup oturmadığını kontrol ediniz.
- Flanşı ve flanş somununu sıkı oturma açısından kontrol ediniz. Deliği, ilgili testere diskinden daha büyük veya daha küçük olan flanşlar veya flanş somunları kullanmayınız.

Testere diski işlenecek malzemeye sorunsuzca girmiyor veya kesme performansı çok düşük:

- Testere diski aşınmışsa, testere diskini bir yenisiyle değiştiriniz.
- Seçilen testere diskinin işlenecek malzeme için uygun olup olmadığını kontrol ediniz.

Kesme performansı azalıyor:

- Testere diskinin yapılacak çalışma için uygun olup olmadığını kontrol ediniz.
- Testere diskini temiz tutunuz. Gerekirse, aşınmış veya hasarlı testere disklerini değiştiriniz.
- Reçine veya tutkal artıkları kesme kalitesini olumsuz etkileyebilir.
- Motorun aşırı ısınmasını önlemek için havalandırma ağızlarını açık tutunuz.
- Akünün şarj durumunu kontrol ediniz. Duruma bağlı olarak, kapasite kırmızı aralıktadır ve akünün şarj edilmesi gerekir.

Alt koruyucu kapak açılmıyor veya bloke durumda:

- Malzeme artıklarının birikip birikmediğini kontrol ediniz ve gerekirse bu artıkları temizleyiniz. Alt koruyucu kapak her zaman serbestçe açılabilmesi ve kapatılabilmelidir.

Cihaz ısınıyor:

- Seçilen testere diskinin yapılacak çalışma için uygun olup olmadığını kontrol ediniz.
- Motorun aşırı ısınmasını önlemek için havalandırma ağızlarını açık tutunuz.

Cihaz kontrollerden sonra sorunsuz bir şekilde çalışmıyor:

Müşteri hizmetleriyle temas kurunuz. Gerekirse cihazı onarım için bir yetkili elektrik servisine veya Trotec'e götürünüz.

Kullanıcının kendi yapabileceği bakım, onarım veya ürünün temizliğine ilişkin bilgiler

Bakıma başlanmadan önce yapılacak işlemler



Elektrik gerilimine karşı uyarı

Elektrik fişine ve aküye nemli ya da ıslak elle dokunmayınız.

- Cihazı kapatınız.
- Cihazı tamamen soğumaya bırakınız.
- Aküyü cihazdan çıkartınız.



Elektrik gerilimine karşı uyarı

Dış gövdenin açılmasını gerektiren bakım çalışmaları, sadece yetkili uzman şirketler veya Trotec tarafından gerçekleştirilmelidir.

Bakımla ilgili uyarılar

Makinenin iç kısmında, kullanıcı tarafından bakım yapılacak veya yağlanacak parçalar bulunmaz.

Akünün ve şarj cihazının üzerindeki güvenlik işaretleri

Akünün ve şarj cihazının üzerindeki güvenlik işaretlerini düzenli olarak kontrol ediniz. Okunmaz durumdaki güvenlik işaretlerini yenileyiniz!

Temizlik

Cihaz, her kullanımdan önce ve sonra temizlenmelidir.

Not

Cihaz, temizlikten sonra yağlanmamalıdır.



Elektrik gerilimine karşı uyarı

Dış gövdeye giren sıvılar nedeniyle kısa devre tehlikesi ortaya çıkar!

Cihazı ve aksesuarları suya batırmayınız. Dış gövdenin içine su veya başka sıvıların girmemesine dikkat ediniz.

- Cihazı nemli, yumuşak, hav bırakmayan bir bezle temizleyiniz. Dış gövdenin içine nem girmemesine dikkat ediniz. Elektrikli parçaların nemle temas etmemesine dikkat ediniz. Bezi nemlendirmek için örn. temizleme spreyi, çözücü madde, alkol içeren temizleyiciler veya aşındırıcı maddeler gibi agresif temizlik maddeleri kullanmayınız.
- Cihazı nemli, yumuşak, hav bırakmayan bir bezle kurutunuz.
- Reçine veya tutkal artıklarından arındırılmış durumda tutmak için, kullanımdan hemen sonra testere disklerini temizleyiniz.
- Cihazdaki ve şarj cihazındaki bağlantı kontaklarını temiz tutunuz.
- Akü paketindeki bağlantı kontaklarını temiz tutunuz.
- Motorun aşırı ısınmasını önlemek için havalandırma deliklerini toz birikintilerinden uzak tutunuz.

- Talaş atma parçasındaki tozları ve talaşları temizleyiniz. Talaş atma parçası bloke olmuşsa, talaş atma parçasını uygun yardımcı araçlarla (örn. basınçlı hava) temizleyiniz.
- Kaplamasız testere diskleri, korozyon oluşumuna karşı ince bir asitsiz yağ tabakası ile korunabilir. Artıkların ağaca geçmemesi için, kesme işleminden önce yağı temizleyiniz.

Alt koruyucu kapağın temizlenmesi

Alt koruyucu kapak her kullanımdan önce ve sonra temizlenmelidir. Alt koruyucu kapak her zaman serbestçe açılabilir ve kapatılabilir ve malzeme artıkları, vb. nedeniyle bloke olmamalıdır.

- Basınçlı hava püskürterek veya bir fırçayla tozları ve talaşları temizleyiniz.

Bakım, onarım ve kullanımda uyulması gereken kurallar



Uyarı

Dış gövdenin açılmasını gerektiren periyodik bakım çalışmaları ve onarımlarda Trotec müşteri servisine başvurunuz. Kurallara aykırı şekilde açılan cihazlar her türlü garanti kapsamı dışındadır ve garanti talepleri geçersiz olur.

Servis istasyonları

Aşağıdaki bilgiler sadece Türkiye için geçerlidir:

Trotec Endüstri Ürünleri Tic.Ltd.Sti.

Oruçreis Mh., Giyimkent Cd.,

14. Sok. No.61, Giyimkent Sitesi

34235 Esenler/İstanbul

Telefon: +90 212 438 56 55

Üretici ve ithalatçı firmanın unvanı, adres ve telefon numarası

İthalatçı (sadece Türkiye için geçerlidir):

Trotec Endüstri Ürünleri Tic.Ltd.Sti.

Oruçreis Mh., Giyimkent Cd.,

14. Sok. No.61, Giyimkent Sitesi

34235 Esenler/İstanbul

Telefon: +90 212 438 56 55

Faks: +90 212 438 56 51

Üretici:

Trotec GmbH

Grebbener Straße 7

D-52525 Heinsberg

Telefon: +49 2452 962-400

Faks: +49 2452 962-200

E-posta: info@trotec.de

Kullanım sırasında insan veya çevre sağlığına tehlikeli veya zararlı olabilecek durumlara ilişkin uyarılar

Elektronik cihazlar evsel atık değildir ve Türkiye'de, elektrikli ve elektronik cihazlar hakkındaki Elektrikli ve Elektronik Teçhizat Atıkları Direktifi'ne (EETA) göre uzman bir tasfiye merkezine gönderilmelidir. Kullandıktan sonra lütfen bu cihazı geçerli yasal düzenlemelere uygun şekilde tasfiye ediniz.

Uygunluk beyanı

2006/42/EG sayılı Makine Yönetmeliği, Ek II Bölüm 1 Alt bölüm A kapsamında orijinal uygunluk beyanının tercümesi

İşbu beyanla, Trotec GmbH olarak biz, aşağıda tanımlanan ürünün 2006/42/EG sayılı AT Makine Yönetmeliği'nin gerekliliklerine uygun olarak geliştirildiğini, tasarlandığını ve üretildiğini kendi sorumluluğumuz altında beyan ederiz.

Ürün modeli / ürün: PCSS 10-20V

Ürün tipi: akülü daire testere

İlk üretim yılı: 2021

İlgili AB Yönetmelikleri:

- 2011/65/EU: 01.07.2011
- 2012/19/EU: 24.07.2012
- 2014/30/EU: 29.03.2014
- 2015/863/EU: 31.03.2015

Uygulanan uyumlulaştırılmış normlar:

- EN 55014-1:2017
- EN 62841-1:2015
- EN 62841-2-5:2014

Uygulanan ulusal normlar ve teknik spesifikasyonlar:

- EN 55014-2:2015

Üretici ve teknik belge yetkilisinin adı:

Trotec GmbH

Grebbener Straße 7, D-52525 Heinsberg

Telefon: +49 2452 962-400

E-posta: info@trotec.de

Düzenleme yeri ve tarihi:

Heinsberg, 20.07.2021

Detlef von der Lieck, Genel Müdür

Trotec GmbH

Grebbener Str. 7
D-52525 Heinsberg

☎ +49 2452 962-400

☎ +49 2452 962-200

✉ info@trotec.com

www.trotec.com