

PCSS 11-1200

TR

ORİJİNAL KULLANIM  
KILAVUZUNUN ÇEVİRİSİ  
DAİRE TESTERE



 TROTEC

## İçindekiler

Kullanım kılavuzu hakkında bilgiler .....	1
Cihazın kullanım ömrü ve garanti süresi.....	2
Kullanım hatalarına ilişkin bilgiler – Güvenlik .....	2
Cihaz fonksiyonlarıyla ilgili tanıtıcı ve temel bilgiler .....	7
Taşıma ve nakliye sırasında dikkat edilecek hususlar .....	8
Bağlantı veya montaj.....	9
Kullanım .....	16
Cihazın enerji tüketimi açısından verimli kullanımına ilişkin bilgiler .....	18
Hatalar ve arızalar .....	18
Kullanıcının kendi yapabileceği bakım, onarım veya ürünün temizliğine ilişkin bilgiler .....	19
Bakım, onarım ve kullanımda uyulması gereken kurallar .....	19
Servis istasyonları .....	20
Üretici ve ithalatçı firmanın unvanı, adres ve telefon numarası .....	20
Kullanım sırasında insan veya çevre sağlığına tehlikeli veya zararlı olabilecek durumlara ilişkin uyarılar .....	20
Uygunluk beyanı .....	20

## Kullanım kılavuzu hakkında bilgiler

### Semboller



#### Elektrik gerilimine karşı uyarı

Bu sembol, elektrik gerilimi nedeniyle insanların hayatına ve sağlığına yönelik oluşan tehlikelere karşı uyarıda bulunur.



#### Sıcak yüzeye karşı uyarı

Bu sembol, sıcak yüzeyler nedeniyle insanların hayatına ve sağlığına yönelik oluşan tehlikelere karşı uyarıda bulunur.



#### Sivri nesnelere karşı uyarı

Bu sembol, sivri nesnelere nedeniyle insanların hayatına ve sağlığına yönelik oluşan tehlikelere karşı uyarıda bulunur.



#### El yaralanmalarına karşı uyarı

Bu sembol, el yaralanmaları nesnelere nedeniyle insanların sağlığına yönelik oluşan tehlikelere karşı uyarıda bulunur.



#### Uyarı

Sinyal sözcüğü, önlenmediği takdirde ölüm veya ağır bir yaralanmaya neden olabilecek orta risk derecesindeki bir tehlikeyi tanımlar.



#### Dikkat

Sinyal sözcüğü, önlenmediği takdirde hafif veya orta bir yaralanmaya neden olabilecek düşük risk derecesindeki bir tehlikeyi tanımlar.

#### Not

Sinyal sözcüğü, önemli bilgilere işaret eder (örn. maddi hasarlar), fakat tehlikelere işaret etmez.



#### Bilgi

Bu sembolün bulunduğu notlar, çalışmalarınızı hızlı ve güvenli şekilde yapmanız konusunda size yardımcı olur.



#### Kılavuza dikkat ediniz

Bu sembolün bulunduğu notlar, kullanım kılavuzuna dikkat edilmesi gerektiği konusunda sizi uyarır.



#### Koruyucu kulaklık takınız

Bu sembolün bulunduğu notlar, bir koruyucu kulaklık kullanılması gerektiği konusunda sizi uyarır.



#### Koruyucu gözlük takınız

Bu sembolün bulunduğu notlar, bir koruyucu gözlük kullanılması gerektiği konusunda sizi uyarır.



#### Koruyucu maske takınız

Bu sembolün bulunduğu notlar, bir koruyucu maske kullanılması gerektiği konusunda sizi uyarır.



#### Koruyucu giysi giyiniz

Bu sembolün bulunduğu notlar, güvenlik giysisi kullanılması gerektiği konusunda sizi uyarır.



#### Koruyucu eldiven takınız

Bu sembolün bulunduğu notlar, koruyucu eldiven kullanılması gerektiği konusunda sizi uyarır.

Kullanım kılavuzunun ve AB uygunluk beyanının güncel sürümünü aşağıdaki linkten indiriniz:



PCSS 11-1200



<https://hub.trotec.com/?id=42063>

## Cihazın kullanım ömrü ve garanti süresi

Aşağıdaki bilgiler sadece Türkiye için geçerlidir:

Ticari müşteriler için garanti süresi bir yıldır. Özel müşteriler için garanti süresi iki yıldır.

## Kullanım hatalarına ilişkin bilgiler – Güvenlik

**Bu kılavuzu, cihazı çalıştırmadan/kullanmadan önce dikkatlice okuyunuz ve kılavuzu her zaman kurulum yerinin hemen yakınında veya cihazın üzerinde bulundurunuz!**



### Uyarı

**Bu elektrikli aletle birlikte aldığınız tüm güvenlik uyarıları, talimatlar, resimler ve teknik bilgilere dikkat ediniz.**

Aşağıdaki talimatlara uymamanın ihmal edilmesi, elektrik çarpmasına, yangına ve/veya ağır yaralanmalara neden olabilir.

**Daha sonra bakmak için tüm güvenlik uyarılarını ve talimatları saklayınız.**

Güvenlik uyarılarında kullanılan *elektrikli alet* terimi, elektrikli çalıştırılan elektrikli aletleri (elektrik kablolu) ve aküyle çalıştırılan elektrikli aletleri (elektrik kablosuz) temel alır.



### Elektrikli aletlere yönelik genel güvenlik uyarıları – Çalışma alanı güvenliği

- **Çalışma alanını temiz ve iyi aydınlatılmış durumda tutunuz.** Dağınıklık ve aydınlatılmamış çalışma alanları kazalara neden olabilir.
- **Yanıcı sıvılar, gazlar veya tozların bulunduğu patlama tehlikesi altındaki ortamlarda elektrikli aletle çalışmayınız.** Elektrikli aletler, tozu veya buharları tutuşturabilecek kıvılcımlar üretir.
- **Elektrikli aleti kullanırken çocukları ve diğer kişileri uzak tutunuz.** Dikkatinizin dağılması durumunda elektrikli alet üzerindeki kontrolünüzü kaybedebilirsiniz.



### Elektrikli aletlere yönelik genel güvenlik uyarıları - Elektrik güvenliği

- **Elektrikli aletin bağlantı fişi prize uymalıdır. Fiş hiçbir şekilde değiştirilmemelidir. Koruyucu topraklı elektrikli aletlerle birlikte adaptör fişleri kullanmayınız.** Değiştirilmemiş fişler ve uygun prizler, elektrik çarpma tehlikesini azaltır.
- **Borular, kaloriferler, ocaklar veya buzdolapları gibi topraklı yüzeylerle vücut temasından kaçınınız.** Vücudunuz topraklanırsa, elektrik çarpması nedeniyle yüksek bir risk bulunmaktadır.
- **Elektrikli aletleri yağmurdan veya ıslak yerlerden uzak tutunuz.** Bir elektrikli alete su girmesi, elektrik çarpma riskini artırır.
- **Elektrikli aleti taşımak, asmak veya fişi prizden çekmek için bağlantı hattını amacı dışında kullanmayınız. Bağlantı hattını ısı, yağ, keskin kenarlar veya hareketli parçalardan uzak tutunuz.** Hasarlı veya dolaşmış bağlantı hatları, elektrik çarpma riskini artırır.
- **Bir elektrikli aletle açık havada çalışıyorsanız, sadece dış alan için de uygun olan uzatma kabloları kullanınız.** Dış alan için uygun olan bir uzatma kablosunun kullanılması, elektrik çarpma riskini azaltır.
- **Elektrikli aletin nemli ortamda çalıştırılması zorunluysa, bir devre kesici kullanınız.** Bir devre kesicinin kullanılması, elektrik çarpma riskini azaltır.



### Elektrikli aletlere yönelik genel güvenlik uyarıları – İnsanların güvenliği

- **Dikkatli olunuz, ne yaptığınıza dikkat ediniz ve bir elektrikli aletle çalışırken sakın olunuz. Yorgunsanız veya uyuşturucu, alkol veya ilaç etkisi altındaysanız hiçbir elektrikli aleti kullanmayınız.** Elektrikli aletin kullanılması sırasındaki bir anlık dikkatsizlik, ciddi yaralanmalara neden olabilir.



**Kişisel koruyucu donanım ve her zaman bir koruyucu gözlük kullanınız.** Elektrikli aletin türüne ve kullanım şekline bağlı olarak toz maskesi, kaymaz güvenlik botları, baret veya koruyucu kulaklık gibi kişisel koruyucu donanım kullanılması, yaralanma riskini azaltır.

- **İstenmeden çalıştırmayı önleyiniz. Elektrik beslemesine ve / veya aküye bağlamadan, aleti tutmadan veya taşımadan önce elektrikli aletin kapalı olduğundan emin olunuz.** Elektrikli aleti taşıırken parmağınızın şalter üzerinde olması veya açıkken elektrikli aleti elektrik beslemesine bağlamanız, kazalara neden olabilir.

- **Elektrikli aleti çalıştırmadan önce ayarlama aletlerini veya cıvata anahtarlarını çıkartınız.** Dönen bir elektrikli aleti parçasının içinde bulunan bir alet veya anahtar, yaralanmalara neden olabilir.
- **Anormal bir vücut durumundan kaçınınız. Sağlam durunuz ve her zaman dengenizi koruyunuz.** Bu sayede, beklenmeyen durumlarda elektrikli aleti daha iyi kontrol edebilirsiniz.
- **Uygun giysi giyiniz. Geniş giysiler giymeyiniz veya takı takmayınız. Saçlarınızı ve giysilerinizi hareketli parçalardan uzak tutunuz.** Gevşek giysiler, takılar veya uzun saçlar hareketli parçalar tarafından yakalanabilir.
- **Toz emme ve tutma tertibatları takılabilirse, bu tertibatları bağlanmalı ve doğru şekilde kullanılmalıdır.** Bir toz emme tertibatının kullanılması, toz nedeniyle oluşan tehlikeleri azaltabilir.
- **Elektrikli aleti uzun süredir kullanıyor olsanız dahi güvenliğinizi tehlikeye sokmayınız ve elektrikli aletlere yönelik güvenlik kurallarının dışına çıkmayınız.** Dikkatsiz kullanma, çok kısa süre içinde ağır yaralanmalara neden olabilir.



#### **Elektrikli aletlere yönelik genel güvenlik uyarıları – Elektrikli aletin kullanılması ve işleme tâbi tutulması**

- **Elektrikli alete aşırı yük uygulamayınız. Yapacağınız çalışma için belirlenen elektrikli aleti kullanınız.** Uygun bir elektrikli aletle, belirtilen güç aralığında daha iyi ve güvenli şekilde çalışabilirsiniz.
- **Şalteri arızalı olan bir elektrikli aleti kullanmayınız.** Açılmayan veya kapatılmayan bir elektrikli alet tehlikelidir ve onarılması gerekir.
- **Cihazda ayarlar yapmadan, takım parçalarını değiştirmeden veya elektrikli aleti bir yere koymadan önce fişi prizden çekiniz ve / veya çıkartılabilen aküyü çıkartınız.** Bu tedbir önlemi, elektrikli aletin istenmeden çalışmaya başlamasını önler.
- **Kullanılmayan elektrikli aletleri çocukların ulaşamayacakları bir yerde saklayınız. Elektrikli alet hakkında bilgi sahibi olmayan veya bu talimatları okumamış kişilerin elektrikli aleti kullanmasına izin vermeyiniz.** Deneyimsiz kişiler tarafından kullanılırlarsa, elektrikli aletler tehlikelidir.
- **Elektrikli aletlere ve takımlara özenli şekilde bakım yapınız. Hareketli parçaların kusursuz şekilde çalışmadığını ve sıkışıp sıkışmadığını, parçaların kırılmış veya elektrikli aletin çalışmasını olumsuz etkileyecek şekilde hasarlı olup olmadığını kontrol ediniz. Elektrikli aleti kullanmadan önce hasarlı parçaları onartınız.** Birçok kazanın nedeni, kötü bakım yapılmış elektrikli aletlerdir.

- **Kesici aletleri keskin ve temiz durumda tutunuz.** Özenli şekilde bakım yapılmış ve kesici kenarları keskin kesici aletler, daha az sıkışır ve daha kolay yönetilir.
- **Elektrikli aleti, takımı, takımları, vb. bu talimatlara uygun şekilde kullanınız. Bu sırada çalışma koşullarını ve yapılacak çalışmayı dikkate alınız.** Elektrikli aletlerin öngörülen uygulamaların dışındaki amaçlarla kullanılması, tehlikeli durumlara neden olabilir.
- **Tutamakları ve tutmamak yüzeylerini kuru, temiz ve yağ ve gresten arındırılmış durumda tutunuz.** Kaygan tutamaklar ve tutamak yüzeyleri, güvenli kullanımı ve öngörülemez durumlarda elektrikli aletin kontrolünü engeller.



#### **Elektrikli aletlere yönelik genel güvenlik uyarıları – Servis**

- **Elektrikli aletin sadece kalifiye uzman personel tarafından ve orijinal yedek parçalar kullanılarak onarılmasını sağlayınız.** Bu sayede elektrikli aletin güvenliğinin korunması sağlanır.



#### **El tipi daire testerele ilgili cihaza özel güvenlik uyarıları**

#### **Tüm testerele ilgili güvenlik uyarıları**

##### *Kesme yöntemi*

- **TEHLİKE: Ellerinizi kesme bölgesine ve testere diskine yaklaştırmayınız. Her zaman ikinci elinizle ek tutamağı veya motor muhafazasını tutunuz.** İki elinizle testereyi tutarsanız, elleriniz testere diski nedeniyle yaralanamaz.
- **İş parçasının altına elinizi sokmayınız.** Koruyucu kapak, iş parçasının altındayken sizi testere diskine karşı koruyamaz.
- **Kesme derinliğini iş parçasının kalınlığına uyarlayınız.** İş parçası, iş parçasının altında tam bir diş yüksekliğinden daha az miktarda görülür olmalıdır.
- **Kesilecek iş parçasını kesinlikle elinizde veya bacaklarınızın üzerinde tutmayınız. İş parçasını, sağlam bir bağlantıda emniyete alınız.** Vücut teması, testere diskinin sıkışması veya kontrolü kaybedilmesi tehlikesini asgariye indirmek için iş parçasının iyice sabitlenmesi çok önemlidir.
- **Takımın gizli elektrik hatlarına veya kendi bağlantı kablosuna çarpması ihtimali olan çalışmalar yaparken, elektrikli aleti izole edilmiş tutamak yüzeylerinden tutunuz.** Gerilim taşıyan bir hatla temas, elektrikli aletin metal parçalarına da gerilim verebilir ve bir elektrik çarpmasına neden olur.

- **Boylamasına kesim sırasında her zaman bir stoper veya düz bir kenar kılavuzu kullanınız.** Bu, kesme doğruluğunu iyileştirir ve testere diskinin sıkışma olasılığını azaltır.
- **Her zaman doğru boyutta ve uygun bağlantı deliğine (örn. dört köşeli veya yuvarlak) sahip testere diskleri kullanınız.** Testerenin montaj parçalarına uymayan testere diskleri düzgün çalışmaz ve kontrolün kaybedilmesine neden olur.
- **Hasarlı veya yanlış testere diski rondelalarını veya civatalarını kesinlikle kullanmayınız.** Testere diski rondelaları ve civataları, optimum performans ve çalışma güvenliği sağlamak amacıyla testereniz için özel olarak tasarlanmıştır.

### Tüm testerelele ilgili diğer güvenlik uyarıları

#### *Geri tepme - Nedenleri ve ilgili güvenlik uyarıları*

Geri tepme; testere diskinin takılması, sıkışması veya yanlış hizalanması nedeniyle bir testere diskinin kontrolsüz bir testereyi kaldırdığı ve iş parçasını kullanıcı yönünde dışarı doğru hareket ettiren ani bir reaksiyondur.

Testere diski kapanan kesme boşluğuna takılır veya sıkışır, bu boşluğu bloke eder ve motor gücü, testereyi kullanıcı yönünde geriye doğru iter.

Testere diski testere kesiminde dönerse veya yanlış hizalanmışsa, arka testere diski kenarındaki dişler iş parçasının yüzeyine yüzeye takılabilir ve bu nedenle testere diski kesme boşluğundan dışarı hareket eder ve testere, kullanıcı yönünde geriye doğru fırlar.

**Bir geri tepme, testerenin yanlış veya hatalı şekilde kullanılmasının sonucudur. Aşağıda açıklanan uygun tedbir önlemleri ile önlenir.**

- **Testereyi iki elinizle sıkıca tutunuz ve kollarınızı, geri tepme kuvvetlerini tutabileceğiniz bir pozisyona getiriniz. Her zaman testere diskinin yanında durunuz, testere diskinin ve vücudunuzu asla aynı çizgi üzerine getirmeyiniz.** Bir geri tepme durumunda, daire testere geriye doğru fırlayabilir, fakat kullanıcı, geri tepme kuvvetlerini uygun tedbir önlemleriyle kontrol altında tutabilir.
- **Testere diski sıkışır veya çalışmayı durdurursanız, testereyi kapatınız ve testere diski durana kadar iş parçası içinde sakın şekilde tutunuz. Testere diski hareket ettiği sürece testereyi iş parçasından çıkartmayı veya geriye çekmeyi asla denemeyiniz, aksi takdirde bir geri tepme durumu meydana gelebilir.** Testere diskinin sıkışma nedenini belirleyiniz ve gideriniz.

- **İş parçasının içindeki bir testereyi tekrar çalıştırmak isterseniz, testere diskinin kesme boşluğunda merkezleyiniz ve testere dişlerinin iş parçasının içinde takılmış olup olmadığını kontrol ettiriniz.** Testere diski takılırsa, testereyi tekrar başlatmanız sırasında iş parçasından dışarı çıkabilir ve bir geri tepmeye neden olabilir.
- **Sıkışan bir testere diski nedeniyle geri tepme riski oluşmasını azaltmak için, plakaları destekleyiniz.** Büyük plakalar, kendi ağırlıkları altında bükülebilir. Plakalar, hem kesme boşluğunun yakınında, hem de kenardan olmak üzere her iki tarafından da desteklenmelidir.
- **Körelmiş veya hasarlı testere disklerini kullanmayınız.** Dişleri körelmiş veya yanlış hizalanmış testere diskleri, kesme boşluğunun çok fazla daralması nedeniyle sürtünmenin artmasına, testere diskinin sıkışmasına ve geri tepmeye neden olur.
- **Kesme işleminden önce kesme derinliği ve kesme açısı ayarlarını belirleyiniz.** Kesme sırasında ayarları değiştirirseniz, testere diski sıkışabilir ve bir geri tepme durumu meydana gelebilir.
- **Mevcut duvarlarda veya görülemeyen diğer bölgelerde çok dikkatli olunuz.** İçeri dalan testere diski, gizli nesnelerin içinde kesme sırasında bloke olabilir ve bir geri tepmeye neden olabilir.

### Hareketli koruyucu kapağa sahip daire testerelele ilgili çekmeli koruyucu kapağa sahip daire testerelele ilgili güvenlik uyarıları - Alt koruyucu kapağın işlevi

- **Her kullanımdan önce, alt koruyucu kapağın kusursuz şekilde kapanıp kapanmadığını kontrol ediniz. Alt koruyucu kapak serbestçe hareket etmiyorsa ve hemen kapanmıyorsa testereyi kullanmayınız. Alt koruyucu kapağı asla açık pozisyonda sıkıştırmayınız veya sıkıca bağlamayınız.** Testere istenmeden zemine düşürülürse, alt koruyucu kapak bükülebilir. Koruyucu kapağı geri çekme kolu ile açınız ve kapağın serbestçe hareket ettiğinden ve tüm kesme açıları ve derinliklerinde testere diskine ve parçalara değmediğinden emin olunuz.
- **Alt koruyucu kapaktaki yayların çalışmasını kontrol ediniz. Alt koruyucu kapak ve yaylar kusursuz şekilde çalışmıyorsa, kullanımdan önce testereye bakım yaptınız.** Hasarlı parçalar, yapışkan tortular ve yapışkan talaşlar, alt koruyucu kapağın gecikmeli çalışmasına neden olur.
- **Alt koruyucu kapağı, sadece örn. "Daldırmalı ve açılı kesimler" gibi özel kesimlerde elinizle açınız. Alt koruyucu kapağı geri çekme koluyla açınız ve testere diski iş parçasına dalınca kolu bırakınız.** Diğer tüm kesme çalışmalarında alt koruyucu kapak otomatik olarak çalışmalıdır.

- **Alt koruyucu kapağın testere diskini örtmediği durumlarda testereyi atölye sehпасına veya zemine koymayınız.** Korumasız, çalışmaya devam eden bir testere diski, testereyi kesme yönünü tersine, yani uzağına doğru hareket ettirir. Bu sırada testere diskinin çalışmaya devam etme süresine dikkat ediniz.

#### **Ayırma takozlu tüm testerelerle ilgili ek güvenlik uyarıları - Ayırma kamasının işlevi**

- **Ayırma kamasına uygun bir testere diski kullanınız.** Ayırma kamasının etki etmesi için, testere diskinin ana diski ayırma takozundan daha ince ve dış genişliği, ayırma takozu kalınlığından daha fazla olmalıdır.
- **Ayırma takozunu bu işletme kılavuzunda açıklandığı gibi ayarlayınız.** Yanlış mesafeler, pozisyon ve hizalama, ayırma takozunun geri tepmeyi etkin şekilde engellememesinin nedeni olabilir.
- **Daldırma kesimleri dışında her zaman ayırma takozu kullanınız.** Daldırma kesiminden sonra ayırma takozunu yerine takınız. Ayırma takozu, daldırma kesimlerinde rahatsızlık verir ve geri tepmeye neden olabilir.
- **Ayırma takozunun etkin olması için, kesme boşluğunda bulunmalıdır.** Kısa kesimlerde, geri tepmenin önlenmesi için ayırma takozu etkin değildir.
- **Ayırma takozu bükülmüşken testereyi çalıştırmayınız.** Az miktarda bir engelleme bile koruyucu kapağın kapanmasını yavaşlatabilir.

#### **El tipi daire testerelerle ilgili ek güvenlik uyarıları**

- **Talaş atma parçasını elinizle tutmayınız.** Dönen parçalar nedeniyle yaralanabilirsiniz.
- **Elektrikli aleti kafanızın üzerinde çalıştırmayınız.** Bu durumda elektrikli alet üzerinde yeterli kontrolünüz olmaz.
- **Zımpara diskleri kullanmayınız.**
- **Sadece teknik bilgilerde belirtilen çapa sahip testere diskleri kullanınız.** Yanlış ebatta bir diskin kullanılması, diskin düzgün şekilde korunmamasına veya koruyucu kapağın işlevinin olumsuz etkilenmesine neden olabilir.
- **Gizli besleme hatlarının yerini bulmak için uygun arama cihazları kullanınız veya yerel tedarik kurumundan yardım alınız.** Elektrik hatlarıyla temas, yangına ve elektrik çarpmasına neden olabilir. Bir gaz hattının zarar görmesi, patlamaya neden olabilir. Bir su hattına giriş, maddi hasarlara ve bir elektrik çarpmasına neden olabilir.
- **Elektrikli aleti sabit şekilde çalıştırmayınız.** Alet, bir testere tezgahıyla çalışma için tasarlanmamıştır.
- **HSS çelikten testere diskleri kullanmayınız.** Bu tür testere diskleri kolayca kırılabilir.
- **Demir metalleri kesmeyiniz.** Kızaran talaşlar, toz emme sistemini tutuşturabilir.

- **Bu cihazın şebeke bağlantı hattı hasarlıysa, şebeke bağlantı hattı üretici veya müşteri hizmetlerinden temin edilebilen özel bir bağlantı hattıyla değiştirilmelidir.**
- **Takımın sabit bir ilerleme hızına sahip olmasına dikkat ediniz.** Çok düşük bir ilerleme hızı, testere dişlerinin aşırı ısınmasına veya işlenen iş parçasının erimesine neden olabilir.

#### **Usulüne uygun kullanım**

PCSS 11-1200 cihazını sadece ahşap, sunta, plastik, hafif yapı malzemeleri ve demir olmayan metallerde boylamasına ve enlemesine kesim ve gönye burun kesim için, uygun testere diskini kullanarak ve sabit bir altlık üzerinde teknik bilgilere uyarak kullanınız.

Elektrikli aletin Trotec orijinal aksesuarları ile kullanılmasını öneriyoruz.

#### **Usulüne aykırı kullanım**

- Cihaz, nemli ahşapların işlenmesi için üretilmemiştir.
- Cihaz, cam veya taş işlemek için üretilmemiştir.
- Cihaz, demir metallerin işlenmesi için üretilmemiştir.
- Cihaz, daldırmalı kesme için tasarlanmamıştır.

#### **Personelin niteliği**

Bu cihazı kullanan kişiler:

- Başta güvenlik bölümü olmak üzere kullanım kılavuzunu okumuş ve anlamış olmalıdır.

#### **Kişisel koruyucu donanım**



##### **Koruyucu kulaklık kullanınız.**

Gürültü etkisi işitme kaybına neden olabilir.



##### **Koruyucu gözlük takınız.**

Bu sayede; dışarı savrulan, düşen ve çevrede uçan ve yaralanmalara neden olabilecek kırılmış parçalara karşı gözlerinizi koruyabilirsiniz.



##### **Koruyucu maske takınız.**

Bu sayede, iş parçalarının işlenmesi sırasında oluşabilecek sağlığa zararlı tozları solumaya karşı kendinizi koruyabilirsiniz.



##### **Koruyucu eldiven giyiniz.**

Bu sayede, ellerinizi yanık, ezilme ve deri soyulmasına karşı koruyabilirsiniz.



##### **Dar koruyucu giysiler giyiniz.**

Bu sayede, giysinin dönen parçaların içine çekilme tehlikesine karşı kendinizi koruyabilirsiniz.

## Kalan tehlikeler



### Elektrik gerilimine karşı uyarı

Yetersiz izolasyon nedeniyle elektrik çarpması. Her kullanımdan önce cihazı hasar ve düzgün çalışma açısından kontrol ediniz. Hasar olduğunu görürseniz cihazı artık kullanmayınız. Cihaz veya elleriniz nemli veya ıslaksa cihazı kullanmayınız!



### Elektrik gerilimine karşı uyarı

Elektrikli parçalar üzerindeki çalışmalar sadece yetkili bir uzman şirket tarafından gerçekleştirilmelidir!



### Elektrik gerilimine karşı uyarı

Cihaz üzerinde gerçekleştirilecek tüm çalışmalardan önce elektrik fişini prizden çıkartınız! Elektrik fişinden tutarak elektrik kablosunu elektrik prizinden çekiniz.



### Elektrik gerilimine karşı uyarı

Dış gövdeye giren sıvılar nedeniyle kısa devre tehlikesi ortaya çıkar! Cihazı ve aksesuarları suya batırmayınız. Dış gövdenin içine su veya başka sıvıların girmemesine dikkat ediniz.



### Patlama tehlikesi içeren maddelere karşı uyarı

Kesme sırasında oluşan ince tozlar ve talaşlar çok kolay şekilde tutuşabilir. Yangın ve patlama tehlikesi bulunmaktadır! Oluşan tozları ve talaşları toplamak için bir toz veya talaş torbası ya da toz emme sistemi kullanınız.



### Sıcak yüzeye karşı uyarı

Takım, kullanımdan sonra hâlâ sıcak olabilir. Takıma temas durumunda yanma tehlikesi bulunmaktadır. Takıma çıplak ellerle dokunmayınız! Koruyucu eldiven giyiniz!



### El yaralanmalarına karşı uyarı

Testere diski ve ayak plakası bölgesinde, dikkatsiz kullanım durumunda ezilme tehlikesi bulunmaktadır. Koruyucu eldiven giyiniz!



### Sivri nesnelere karşı uyarı

Testere diskinin parçaları sivridir. Dikkatsiz kullanım durumunda yaralanma tehlikesi bulunmaktadır. Koruyucu eldiven giyiniz!



### Uyarı

Zehirli tozlar! İşleme nedeniyle ortaya çıkan zararlı / zehirli tozlar kullanım personeli veya yakında bulunan insanların sağlığını tehdit eden tehlikelere neden olur. Koruyucu gözlük ve toz maskesi takınız!



### Uyarı

Asbest içeren malzemeleri işlemeyiniz. Asbest, kanserojendir.



### Uyarı

Elektrikli aletle çalışırken elektrik, gaz veya su hattına denk gelmeyeceğinizden emin olunuz. Gerekliyse, bir duvarda delik veya yarık açmadan önce bir hat arayıcı ile kontrol ediniz.



### Uyarı

Havada uçuşan parçalar veya kırılan takım adaptörü nedeniyle yaralanma tehlikesi.



### Uyarı

Eğitimsiz kişiler tarafından amacına veya usulüne uygun olmayan şekilde kullanılması durumunda bu cihaz çeşitli tehlikelere neden olabilir! Personel niteliklerine dikkat ediniz!



### Uyarı

Cihaz bir oyuncak değildir ve çocukların eline geçmemelidir.



### Uyarı

Boğulma tehlikesi! Ambalaj malzemesini dikkatsizce etrafta bırakmayınız. Çocuklar için tehlikeli bir oyuncakça dönüşebilir.



### Dikkat

Cihaz uzun bir süre kullanılırsa veya çalıştırma ve bakım işlemleri düzgün yapılmazsa titreşim emisyonları insan sağlığına zarar verebilir.



### Dikkat

Isı kaynaklarıyla aranızda yeterli mesafe bırakınız.

### Not

Düzgün olmayan bir şekilde depolar veya taşırsanız cihaz hasar görebilir. Cihazın taşınması ve depolanmasıyla ilgili bilgilere dikkat ediniz.

## Acil durumda yapılması gerekenler

1. Cihazı kapatınız.
2. Acil bir durumda cihazı şebeke beslemesinden ayırınız: Bağlantı kablosunu, fişten tutarak elektrik prizinden çekiniz.
3. Arızalı bir cihazı tekrar elektrik şebekesine bağlamayınız.

## Cihaz fonksiyonlarıyla ilgili tanıtıcı ve temel bilgiler

### Cihaz açıklaması

PCSS 11-1200 cihazı; uygun testere diski kullanılarak ve sabit bir altlık üzerinde ahşap kontrplaklar, plastik, hafif yapı malzemeleri ve demir olmayan metallerde boylamasına ve enlemesine kesim ve gönye burun kesim için uygundur.

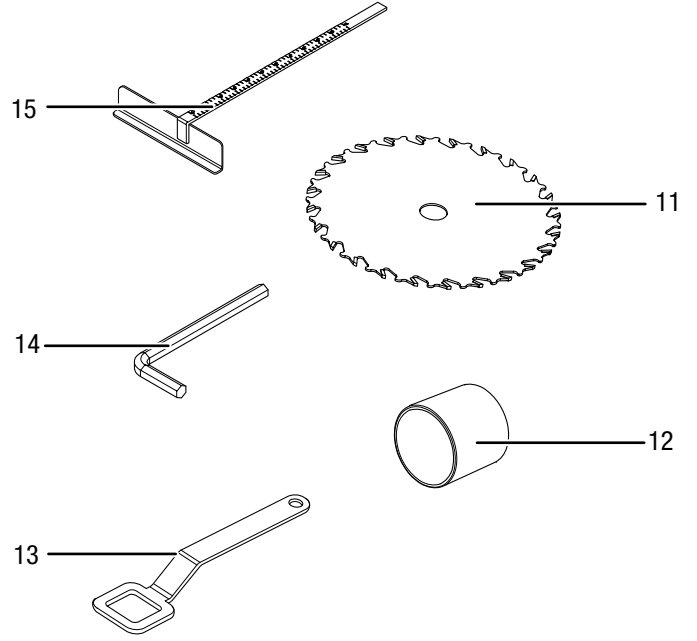
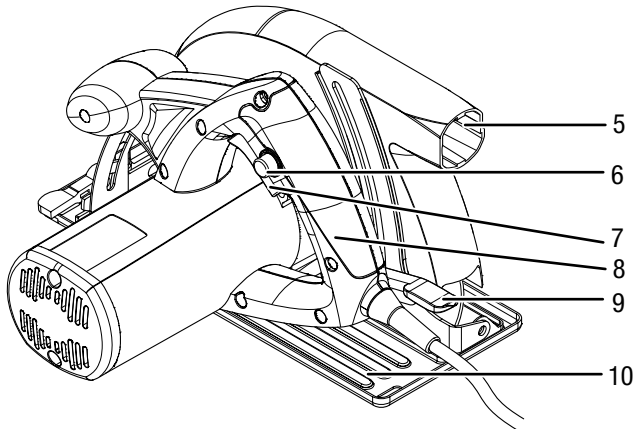
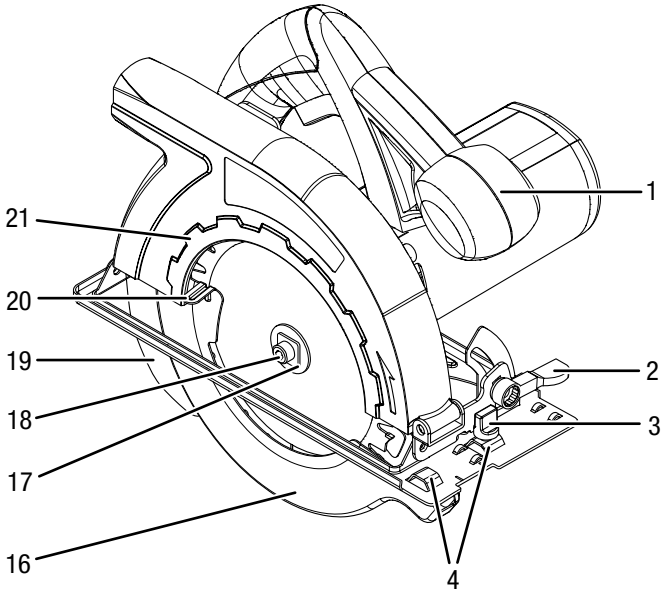
Kesme derinliği, 0 mm ile 55 mm arasında kademesiz olarak ayarlanabilir.

Kesme açısı, 0° ile 45° arasında kademesiz olarak ayarlanabilir.

Cihaz, 5.000 dak<sup>-1</sup> rölanti devirli 1.200 Watt'lık bir motora sahiptir.

Cihaz, cihazın istenmeden çalıştırılmasını önleyen bir açma kilidine sahiptir.

### Cihazın görünümü



No.	Tanım
1	Ek tutamak
2	Kesme açısı sabitleme kolu
3	Paralel stoper kelebek vidası
4	Paralel stoper bağlantısı
5	Talaş atma parçası
6	Açma kilidi
7	Açma/Kapatma düğmesi
8	Tutamak
9	Kesme derinliği sabitleme kolu
10	Ana plaka
11	Testere diski
12	Toz emici adaptörü
13	Testere diski anahtarı
14	Alyen anahtar
15	Paralel stoper
16	Alt koruyucu kapak
17	Sıkma flanşı
18	Rondelayla birlikte sıkma vidası
19	Ayırma takozu
20	Koruyucu kapağı geri çekme kolu
21	Üst koruyucu kapak



## Teslimat kapsamı

- 1 x PCSS 11-1200 cihazı
- 1 x testere diski HW 24 diş (ahşap ve plastik için)
- 1 x paralel stoper
- 1 x toz emici adaptörü
- 1 x alyen anahtar SW6
- 1 x testere disk anahtarı
- 1 x kılavuz

## Teknik bilgiler

Parametre	Değer
<b>Model</b>	<b>PCSS 11-1200</b>
Şebeke bağlantısı	230 V AC / 50 Hz
Güç tüketimi	1,2 kW
Rölanti devri	5.000 dak <sup>-1</sup>
Testere diski çapı, maks.	160 mm
Kesme derinliği	0°'de maks. 55 mm 45°'de maks. 38 mm
Kesme açısı	0° ila 45°
Ana plakanın boyutları	120 x 260 mm
Kablo uzunluğu	2 m
Koruma sınıfı	II /  (çift izolasyon)
Ağırlık	3,34 kg
<b>Testere diskleri (teslimat kapsamındaki)</b>	
Ahşap ve plastik için testere diski HW	24 diş
Maks. devir	7.000 dak <sup>-1</sup>
Delik çapı	20 mm
Ana disk kalınlığı	1,5 mm
Diş kalınlığı	2,8 mm
<b>EN 60745'e göre titreşim bilgisi</b>	
Toplam titreşim emisyonu değeri (ahşabın kesilmesi):	
Ana tutamağın titreşim emisyonu değeri a <sub>h</sub>	2,436 m/s <sup>2</sup>
Ön tutamağın titreşim emisyonu değeri a <sub>h</sub>	2,434 m/s <sup>2</sup>
Belirsizlik K	1,5 m/s <sup>2</sup>
<b>EN 60745'e göre ses değerleri</b>	
Ses basıncı seviyesi L <sub>pA</sub>	93,8 dB(A)
Ses gücü L <sub>WA</sub>	104,8 dB(A)
Belirsizlik K	3 dB

## Gürültü ve titreşim emisyonlarıyla ilgili uyarılar:

- Bu kılavuzlarda belirtilen titreşim seviyesi, EN 60745'te standardize edilmiş bir ölçüm yöntemine uygun olarak ölçülmüştür ve cihaz karşılaştırması için kullanılabilir. Belirtilen titreşim emisyon değeri, maruz kalmanın başlangıç değerlendirmesi için de kullanılabilir.



### Dikkat

- Cihaz uzun bir süre kullanılırsa veya çalıştırma ve bakım işlemleri düzgün yapılmazsa titreşim emisyonları insan sağlığına zarar verebilir.
- Titreşim seviyesi, elektrikli aletin kullanımına uygun olarak değişir ve bazı durumlarda bu kılavuzlarda belirtilen değerlerin altına düşebilir. Elektrikli aletin düzenli olarak bu şekilde kullanılması durumunda titreşim yükü dikkate alınmayabilir. Belirli bir çalışma süresi esnasında titreşim yükünün doğru şekilde tahmin edilmesi için, cihazın kapalı kaldığı veya çalıştığı, fakat gerçekten kullanılmadığı süreler de dikkate alınmalıdır. Bu, tüm çalışma süresi boyunca titreşim yükünü önemli ölçüde azaltabilir.

## Taşıma ve nakliye sırasında dikkat edilecek hususlar

Cihaz, nakliye hasarlarına karşı korumak için üretici tarafından mümkün olan en iyi şekilde ambalajlanmıştır. Güvenli taşıma hakkında diğer bilgiler, ambalajın üzerindeki multilateral işaretlerde bulunmaktadır.

### Not

Düzgün olmayan bir şekilde depolar veya taşırsanız cihaz hasar görebilir. Cihazın taşınması ve depolanmasıyla ilgili bilgilere dikkat ediniz.

## Taşıma

Her taşıma işleminden **önce** şu uyarılara dikkat ediniz:

- Cihazı kapatınız.
- Elektrik fişinden tutarak elektrik kablosunu elektrik prizinden çekiniz.
- Cihazı soğumaya bırakınız.



### Koruyucu kulaklık kullanınız.

Gürültü etkisi işitme kaybına neden olabilir.

## Depolama

Her depolama işleminden **önce** şu uyarılara dikkat ediniz:

- Cihazı kapatınız.
- Elektrik fişinden tutarak elektrik kablosunu elektrik prizinden çekiniz.
- Cihazı soğumaya bırakınız.
- Cihazı, Kullanıcının kendi yapabileceği bakım, onarım veya ürünün temizliğine ilişkin bilgiler bölümünde açıklandığı şekilde temizleyiniz.

Cihazı kullanmadığınız zamanlarda aşağıdaki depolama koşullarına uyunuz:

- Kuru ve donmaya ve ısıya karşı korunmuş
- Ortam sıcaklığı 40 °C'nin altında
- Tozdan ve doğrudan güneş ışığından korunan bir yerde

## Bağlantı veya montaj

### Cihazın ambalajından çıkartılması

- Cihazı ve aksesuarları ambalajdan çıkartınız.



#### Elektrik gerilimine karşı uyarı

Yetersiz izolasyon nedeniyle elektrik çarpması.  
Her kullanımdan önce cihazı hasar ve düzgün çalışma açısından kontrol ediniz.  
Hasar olduğunu görürseniz cihazı artık kullanmayınız.  
Cihaz veya elleriniz nemli veya ıslaksa cihazı kullanmayınız!

- İçeriğin eksiksiz durumda olup olmadığını kontrol ediniz ve varsa hasarlara dikkat ediniz.



#### Uyarı

Boğulma tehlikesi!  
Ambalaj malzemesini dikkatsizce etrafta bırakmayınız.  
Çocuklar için tehlikeli bir oyuncaka dönüşebilir.

- Ambalaj malzemesini ulusal yasalara uygun şekilde tasfiye ediniz.

## Kesme derinliğinin ayarlanması

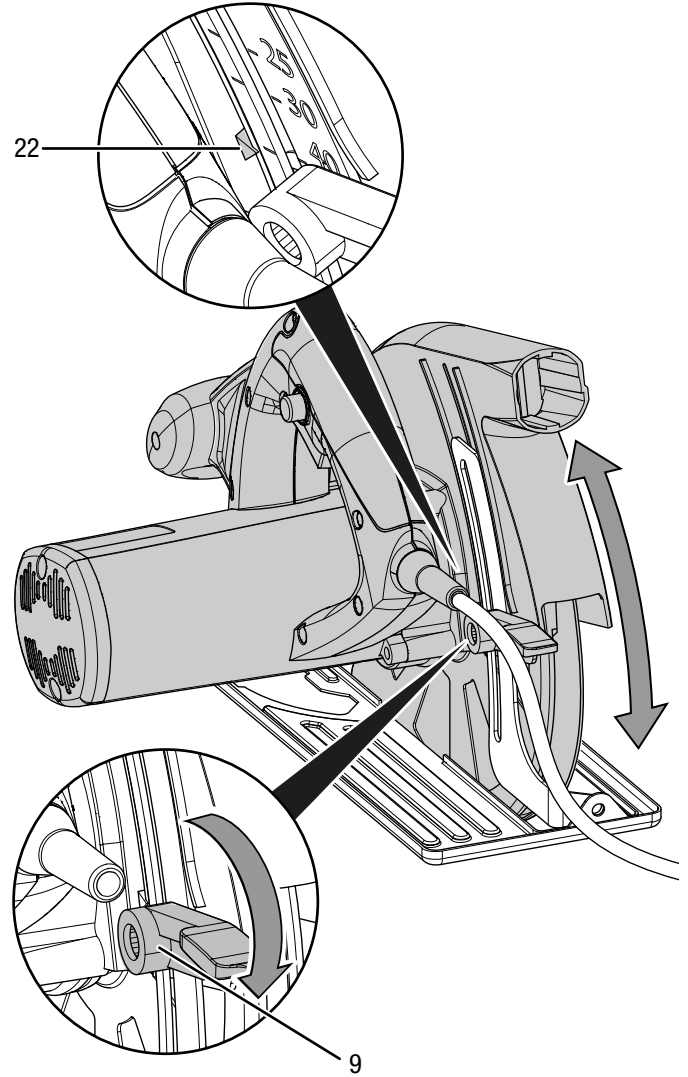
Kesme derinliği, 0° konumunda 0 mm ile 55 mm aralığında ayarlanabilir.



#### Bilgi

Kesme derinliği, iş parçasının altında tam dış yüksekliğinden biraz daha azı görülecek şekilde malzeme kalınlığından yaklaşık 3 mm daha fazla olmalıdır.

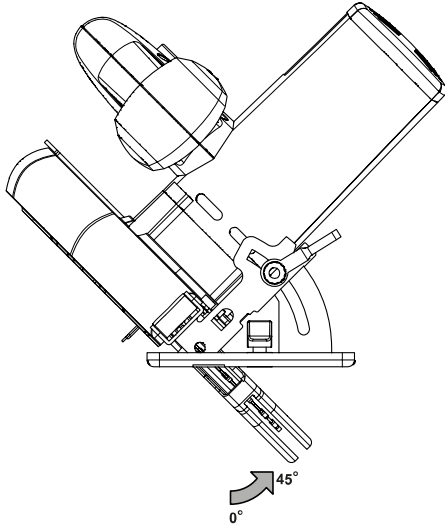
1. Sabitleme kolunu (9) gevşetiniz.
2. Kesme derinliği skalasından (22) istediğiniz kesme derinliğini ayarlayınız.



3. Sabitleme kolunu (9) sıkınız.

## Kesme açısının ayarlanması

Kesme açısını 0° ile 45° aralığında ayarlayabilirsiniz.

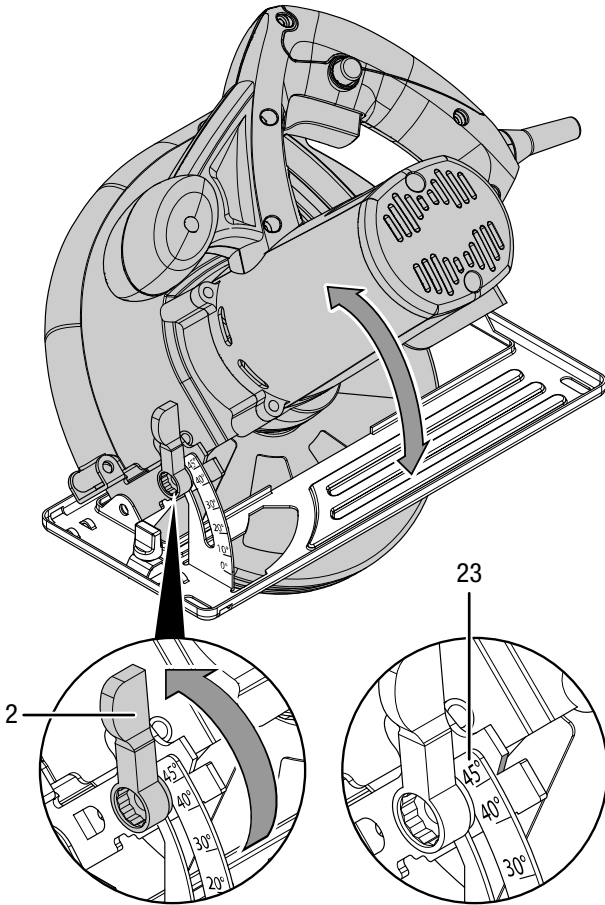
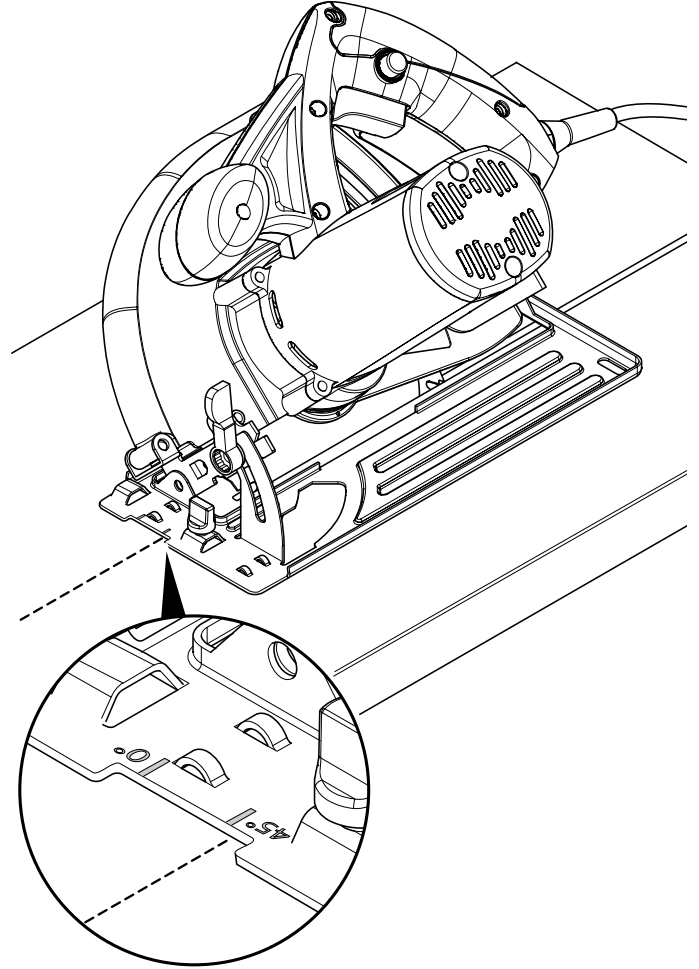


### Bilgi

Gönye kesimlerdeki kesme derinliği, kesme derinliği skalasında gösterilen değerden daha azdır.

1. Kesme açısı (2) için sabitleme kolunu gevşetiniz.

2. Kesme açısı skalasından (23) istediğiniz kesme açısını ayarlayınız.
3. Sabitleme kolunu (2) sıkınız.
4. Kesme hattının, kesme derinliği ayarına bağlı olarak ana plakadaki **0** ve **45** rakamları ile kertikler arasında ilerlemesine dikkat ediniz. Aşağıdaki örnekte kesme açısı 45°'ye ayarlanmıştır:



**Testere diskinin deęiřtirilmesi****Elektrik gerilimine karřı uyarı**

Cihaz üzerinde gerekleřtirilecek tm alıřmalardan nce elektrik fiřini prizden ıkartınız!  
Elektrik fiřinden tutarak elektrik kablosunu elektrik prizinden ekiniz.

**Sıcak yzeeye karřı uyarı**

Takım, kullanımdan sonra hl sıcak olabilir. Takıma temas durumunda yanma tehlikesi bulunmaktadır. Takıma ıplak ellerle dokunmayınız!  
Koruyucu eldiven giyiniz!

**Not**

Sadece EN 847-1 normuna uygun testere diskleri kullanınız.

**Not**

Delięi, ilgili testere diskinden daha byk veya daha kk olan flanřlar veya flanř somunları kullanmayınız.

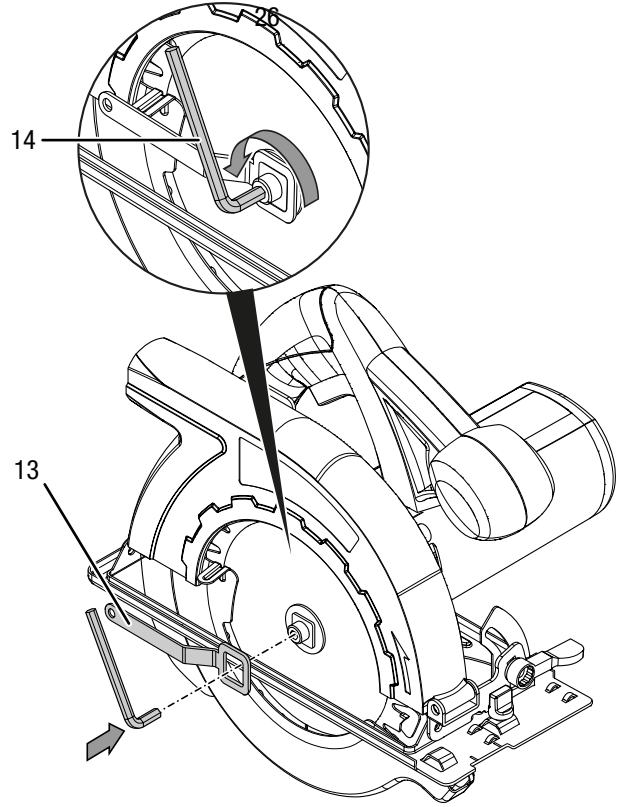
**Koruyucu eldiven takınız**

Takımları takarken veya deęiřtirirken uygun koruyucu eldiven giyiniz.

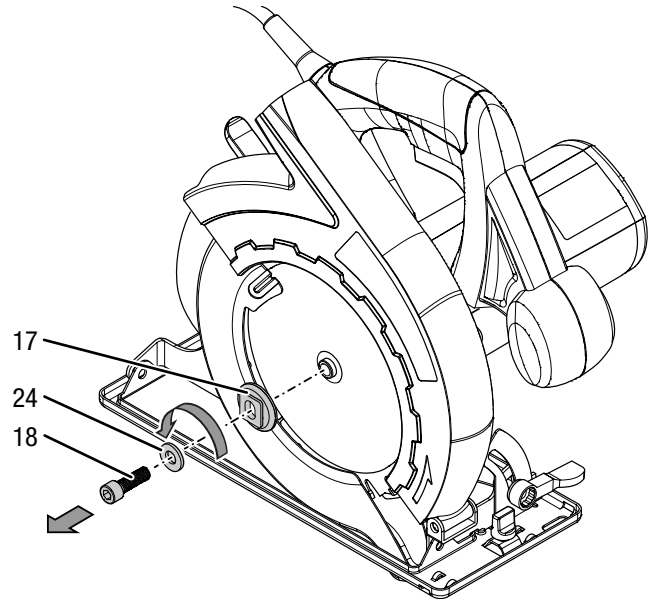
Cihaz, standart olarak 24 diřli bir testere diskiyle (ahřap ve plastik iin) teslim edilir. Testere diskinin n montajı yapılmıřtır. Testere disklerini ıkartmak veya takmak iin ařaęıdaki yntemi izleyiniz:

1. Kesme derinlięini 0 mm'ye ayarlayınız.
2. Kesme aısını 0°'ye ayarlayınız.
3. Cihazı, motor muhafazasının alın tarafına yatırınız.

4. Testere diski anahtarını (13) sıkma flanřına (17) yerleřtiriniz.

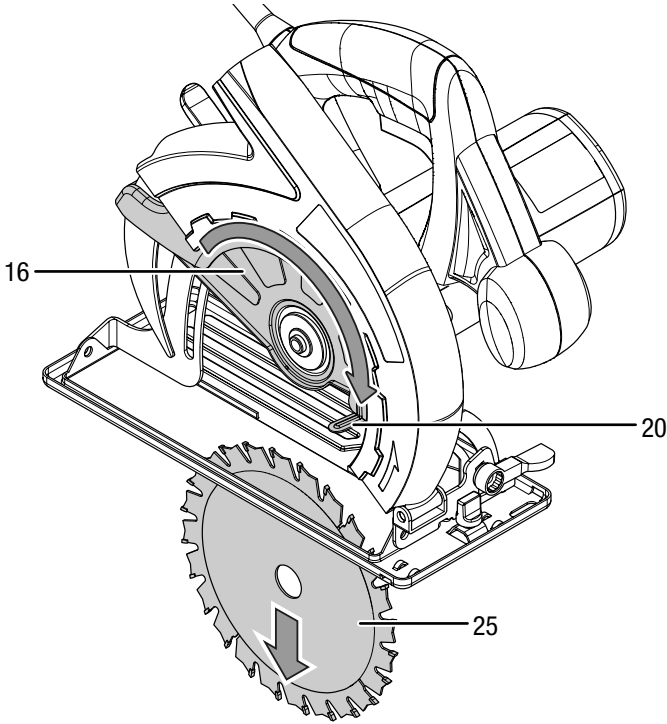


5. Sıkma vidasını (18) Alyen anahtarla (14) gevřetiniz. Bu sırada, sıkma flanřını (17) testere disk anahtarını (13) ile sıkıca tutunuz.
6. Testere disk anahtarını (13) ıkartınız.



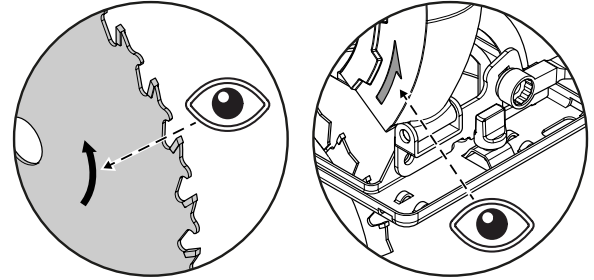
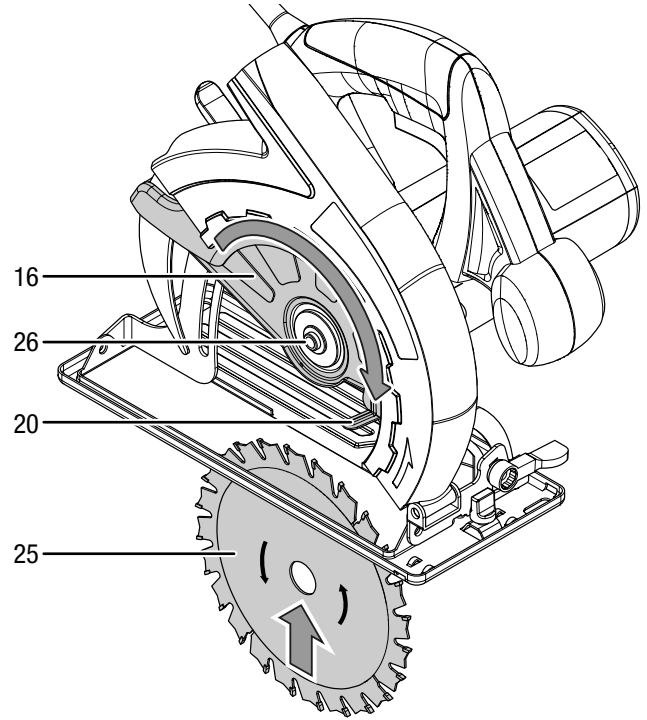
7. Rondelayla (24) birlikte sıkma vidasını (18) ve sıkma flanřını (17) ıkartınız.
8. Gerekirse, bařta alt koruyucu kapaktakiler olmak zere mevcut malzeme artıklarını temizleyiniz.

9. Alt koruyucu kapağı (16) geri çekme kolu (20) yardımıyla geriye doğru çeviriniz ve geri çekme kolunu bu pozisyonda bırakınız.
10. Testere diskini (25) çıkartınız.



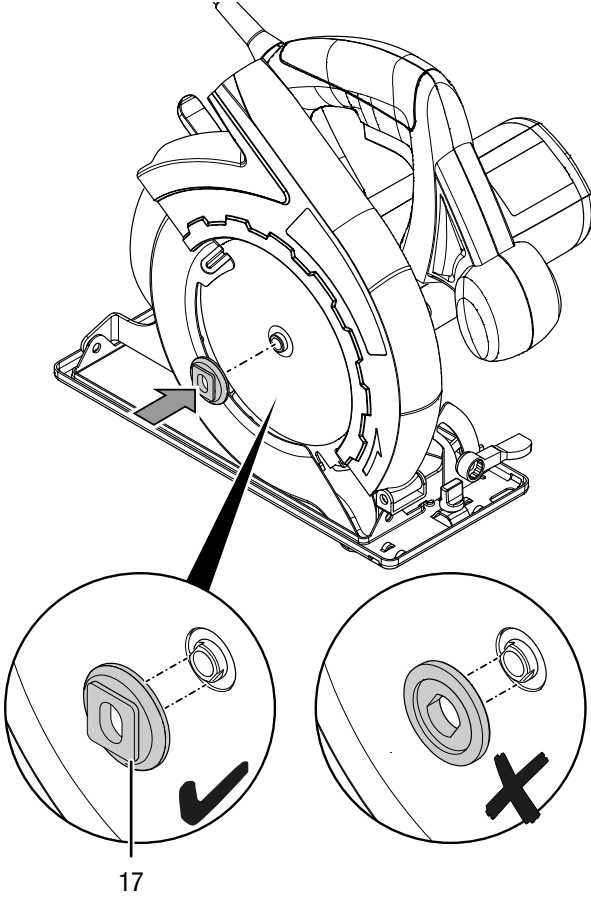
11. Testere diski bağlantısının (26) cihazın üzerinde olup olmadığını kontrol ediniz. Farkında olmadan düşmüşse yerine takınız.
12. Testere diskini takmak için, alt koruyucu kapağın (16) geri çekme kolu (20) yardımıyla geriye çevrilmiş olması gerektiğine dikkat ediniz.

13. Yeni testere diskini (25) yerleştiriniz. Bu sırada, testere diskindeki ok yönü ile cihaz üzerindeki ok yönünün aynı olması gerektiğine dikkat ediniz.



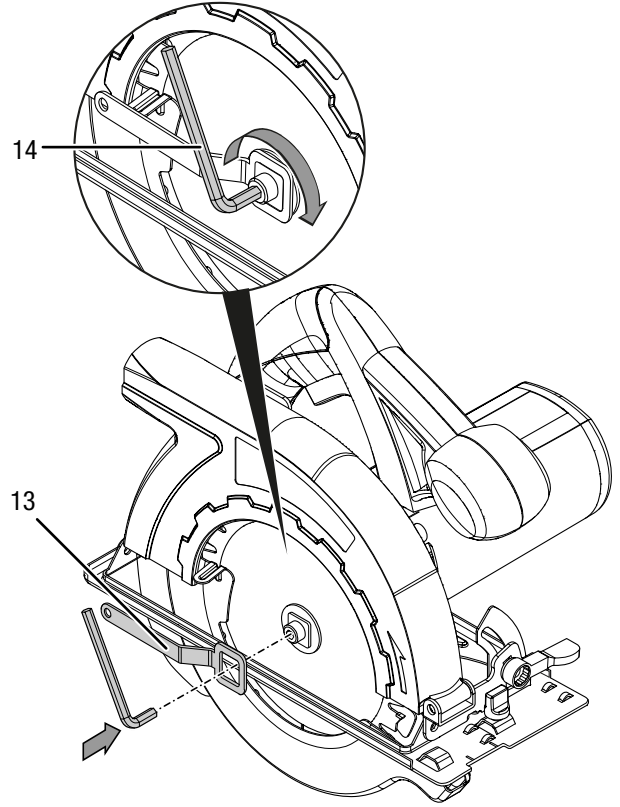
14. Alt koruyucu kapağı (16) geri çekme kolu (20) yardımıyla dikkatlice başlangıç konumuna çeviriniz.

15. Sıkma flanşını (17) testere diski bağlantısına (26) yerleştiriniz. Bu sırada, sıkma flanşını aşağıda gösterilen pozisyonda (köşeli, bombeli tarafı dışa doğru) yerleştirmeye dikkat ediniz.



16. Rondelayla (24) birlikte sıkma vidasını (18) sıkma flanşına (17) oturtunuz.

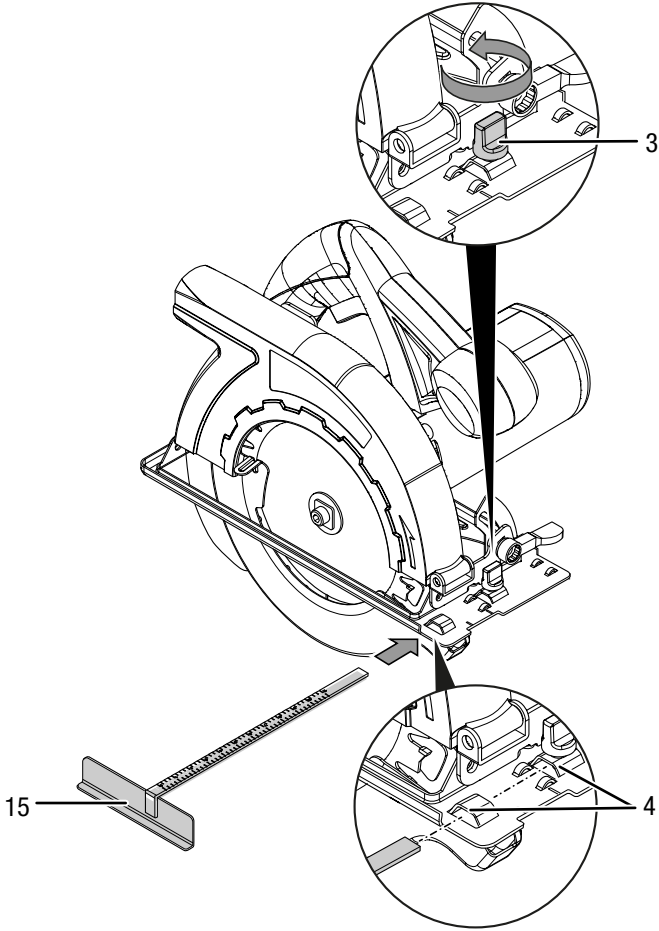
17. Testere diski anahtarını (13) sıkma flanşına (17) yerleştiriniz.



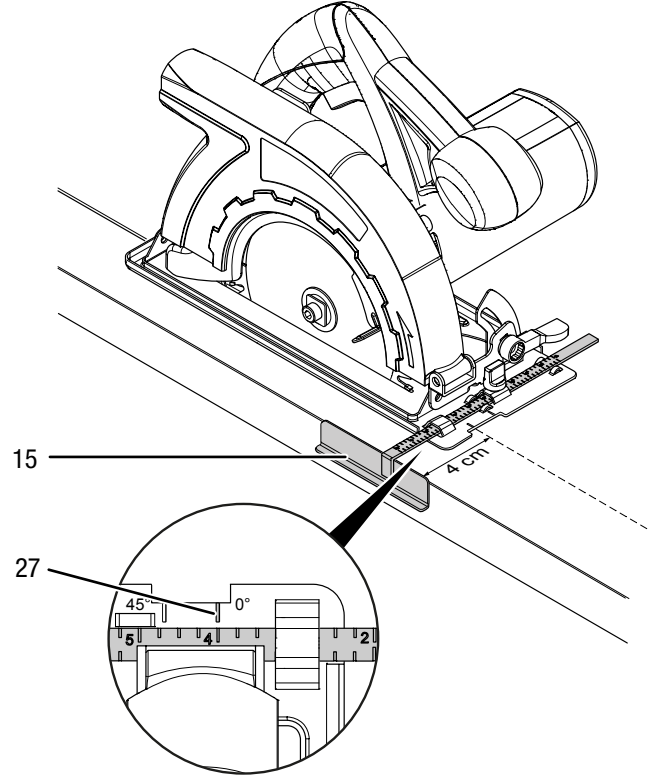
18. Sıkma vidasını (18) Alyen anahtarla (14) sıkınız. Bu sırada, sıkma flanşını (17) testere disk anahtarı (13) ile sıkıca tutunuz.
19. Testere disk anahtarını (13) çıkartınız.
20. Testere diskinin doğru kilitlenmiş olup olmadığını kontrol ediniz.

### Paralel stoperin takılması ve ayarlanması

1. Kelebek vidayı (3) gevşetiniz ve paralel stoperi (15) paralel stoper bağlantısına (4) yerleştiriniz.



2. Kesme hattı ile iş parçası kenarı arasındaki istediğiniz mesafeyi (kesme genişliğiniz), paralel stoper (15) ve ana plakadaki işaretleme oku (27) yardımıyla ayarlayınız. Aşağıdaki resimde, örnek olarak 4 cm ayarını görmekteyiz:



3. Kelebek vidayı (3) sıkınız.

### Hareketli koruyucu kapağın kontrol edilmesi

Hareketli koruyucu kapak, elektrikli alettaki önemli bir güvenlik tertibatıdır. Bu parça kusursuz çalışmalıdır, aksi taktirde cihaz kullanılamaz.

Bu konuda aşağıdaki bilgilere dikkat ediniz:

### Hareketli koruyucu kapağa sahip daire testereler ve çekmeli koruyucu kapağa sahip daire testerelerle ilgili güvenlik uyarıları - Alt koruyucu kapağın işlevi

- **Her kullanımdan önce, alt koruyucu kapağın kusursuz şekilde kapanıp kapanmadığını kontrol ediniz. Alt koruyucu kapak serbestçe hareket etmiyorsa ve hemen kapanmıyorsa testereyi kullanmayınız. Alt koruyucu kapağı asla açık pozisyonda sıkıştırmayınız veya sıkıca bağlamayınız.** Testere istenmeden zemine düşürülürse, alt koruyucu kapak bükülebilir. Koruyucu kapağı geri çekme kolu ile açınız ve kapağın serbestçe hareket ettiğinden ve tüm kesme açıları ve derinliklerinde testere diskinin ve parçalara değmediğinden emin olunuz.
- **Alt koruyucu kapaktaki yayların çalışmasını kontrol ediniz. Alt koruyucu kapak ve yaylar kusursuz şekilde çalışmıyorsa, kullanımdan önce testereye bakım yaptınız.** Hasarlı parçalar, yapışkan tortular ve yapışkan talaşlar, alt koruyucu kapağın gecikmeli çalışmasına neden olur.
- **Alt koruyucu kapağı, sadece örn. "Daldırmalı ve açılı kesimler" gibi özel kesimlerde elinizle açınız. Alt koruyucu kapağı geri çekme koluyla açınız ve testere diski iş parçasına dalınca kolu bırakınız.** Diğer tüm kesme çalışmalarında alt koruyucu kapak otomatik olarak çalışmalıdır.
- **Alt koruyucu kapağın testere diskini örtmediği durumlarda testereyi atölye sehпасına veya zemine koymayınız.** Korumasız, çalışmaya devam eden bir testere diski, testereyi kesme yönünü tersine, yani uzağına doğru hareket ettirir. Bu sırada testere diskinin çalışmaya devam etme süresine dikkat ediniz.

### Ayırma kamasının kontrol edilmesi

Ayırma kaması, elektrikli alettaki önemli bir güvenlik tertibatıdır. Bu parça kusursuz çalışmalıdır, aksi taktirde cihaz kullanılamaz.

Bu konuda aşağıdaki bilgilere dikkat ediniz:

### Ayırma takozlu tüm testerelerle ilgili ek güvenlik uyarıları - Ayırma kamasının işlevi

- **Ayırma kamasına uygun bir testere diski kullanınız.** Ayırma kamasının etki etmesi için, testere diskinin ana diski ayırma takozundan daha ince ve dış genişliği, ayırma takozu kalınlığından daha fazla olmalıdır.
- **Ayırma takozunu bu işletme kılavuzunda açıklandığı gibi ayarlayınız.** Yanlış mesafeler, pozisyon ve hizalama, ayırma takozunun geri tepmeyi etkin şekilde engellememesinin nedeni olabilir.

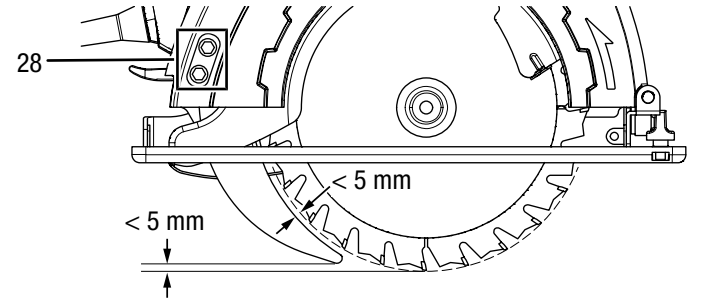
- **Daldırma kesimleri dışında her zaman ayırma takozu kullanınız.** Daldırma kesiminden sonra ayırma takozunu yerine takınız. Ayırma takozu, daldırma kesimlerinde rahatsızlık verir ve geri tepmeye neden olabilir.
- **Ayırma takozunun etkin olması için, kesme boşluğunda bulunmalıdır.** Kısa kesimlerde, geri tepmenin önlenmesi için ayırma takozu etkin değildir.
- **Ayırma takozu bükülmüşken testereyi çalıştırmayınız.** Az miktarda bir engelleme bile koruyucu kapağın kapanmasını yavaşlatabilir.

Ayırma takozunun kalınlığı 2 mm'dir. Testere diskinin ana disk kalınlığı, ayırma takozu kalınlığından az ve dış genişliği, ayırma diski kalınlığından fazla olmalıdır.

- **Ayırma takozunun, testere diskinin dişli çarkına olan mesafesinin 5 mm'yi aşmayacak ve dişli çark, ayırma takozunun alt kenarı üzerinden 5 mm'den fazla dışarı taşmayacak şekilde ayarlanmış olmasını sağlayınız.**

Ayırma takozu, fabrikada önceden ayarlanmıştır. Her kullanımdan önce, mesafelerin aşağıdaki grafikte aynı olup olmadığını kontrol ediniz.

Gerekirse, ayırma takozunu iki ayar vidasıyla (28) ayarlayabilirsiniz.



### Elektrik kablosunun bağlanması

1. Elektrik fişini düzgün bir şekilde topraklanmış prize takınız.



## Kullanım

### Daire testereyle çalışmayla ilgili ipuçları ve uyarılar

#### Genel:

- Motorun aşırı ısınmaması için havalandırma ağzını açık tutunuz.
- Sadece hasarsız, kusursuz durumdaki testere disklerini kullanınız. Çarpma veya darbeler testere disklerine zarar verebilir. Bükülmüş, kör veya başka şekilde hasar görmüş testere diskleri kırılabilir. Kesme performansı ve kesme kalitesi, testere diskinin durumuna ve dış formuna ciddi oranda bağlıdır.
- Her çalıştırmadan önce, inde testere disklerini doğru oturup oturmadığını kontrol ediniz.
- Her çalıştırmadan önce, öngörülen kullanım için doğru testere diskini seçip seçmediğinizi kontrol ediniz.
- Her çalıştırmadan önce, bir toz torbasına veya gerekirse bir toz emme sistemine ihtiyacınız olup olmadığını kontrol ediniz.
  - Başta kayın ve meşe olmak üzere ahşap işleme sırasında sağlığa zararlı tozlar oluşur. Kayın veya meşe tozu, örn. kromat veya ahşap koruyucu maddeler gibi ahşap işleme için kullanılan belirli ilave maddelerle birleştiğinde kansere neden olur. Koruyucu maske takınız.
  - Kurşun içeren boya veya mineraller içeren malzemelerin tozları sağlığa zararlı olabilir. Koruyucu maske takınız.
  - Çam ağacı işlenirken uzun, spiral şeklinde talaşlar oluşur.
- İş parçasının geniş parçasının tüm yüzeyiyle bir destek tablası, vb. üzerinde durabilmesi için, iş parçasının düşen parçası elektrikli aletin sağ tarafında olmalıdır.
- Elektrikli aleti, kesme yönünde hafifçe ve eşit şekilde ilerletiniz. Çok güçlü ilerletme, testere disklerinin kullanım ömrünü kısaltır ve elektrikli alete zarar verebilir.
- Önceden çizilmiş bir hat üzerine kesme yapılacaksa, elektrikli aleti ilgili kerti boyunca ilerletiniz.
- Kesme kenarına bir maskeleme bandı yapıştırılırsa, hassas yüzeylerde (örn. alçıpan veya kaplamalı suntu) kesme kenarlarının kopması önlenir. Kesme hattı, iş parçasının yüzeyini korumak için maskeleme bandı üzerinde de işaretlenebilir.
- Kaplamasız testere diskleri, korozyon oluşumuna karşı ince bir asitsiz yağ tabakası ile korunabilir. Artıkların ağaca geçmemesi için, kesme işleminden önce yağı temizleyiniz.
- Hafif yapı malzemelerini keserken yasal düzenlemelere ve malzeme üreticilerinin önerilerine dikkat ediniz.

#### Ahşabın kesilmesi:

- Ahşap, sunta, yapı malzemelerini, vb. keserken, bu malzemelerde çivi, vida, vb. gibi yabancı cisimlerin bulunup bulunmadığını kontrol ediniz. Gerekirse yabancı cisimleri çıkartınız veya uygun, keskin bir testere diski kullanınız.
- Testere diski, kullanım türüne (boylamasına veya enlemesine kesim) ve ahşabın türüne ve kalitesine göre seçilir.
- Testere diski iş parçasının içinde sıkışırsa, elektrikli aleti hemen kapatınız. Elektrikli aleti dışarı çekebilmeniz için, kesme boşluğu uygun bir aletle biraz genişletilmelidir.
- Elektrikli aleti açınız ve işlenecek iş parçasına götürünüz. Kılavuz pabucu iş parçasının yüzeyine oturtunuz. İş parçasını eşit ilerleme hızı ve baskı basıncı ile işleyiniz. Kesme işlemi tamamlandıktan sonra elektrikli aleti kapatınız.

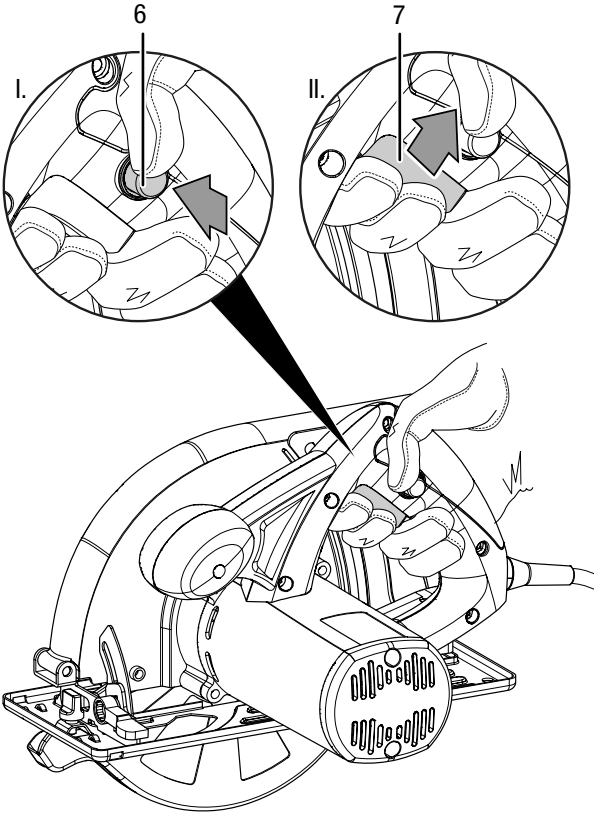
#### Demir olmayan metallerin kesilmesi:

- Metal tozları sağlığa zararlı olabilir. Koruyucu maske takınız.
- Sadece demir olmayan metaller uygun, keskin bir testere diski kullanınız. Bu sayede, temiz bir kesim garanti elde edilir ve testere diskinin sıkışması önlenir.
- Elektrikli aleti sadece açılmış durumdayken iş parçasına doğru yönlendiriniz. Dikkatli ve düşük ilerleme hızıyla kesiniz. Daha sonra, düşük ilerleme hızı ile ve duraklama yapmadan çalışmaya devam ediniz.
- Dar profillerde, kesmeye dar taraftan ve U profillerinde açık taraftan başlanmalıdır. Testere diskinin sıkışmasını ve bu nedenle geri tepme oluşmasını önlemek için, uzun profiller desteklenmelidir.

**Cihazı açma ve kapatma**

Cihazla çalışırken kişisel koruyucu donanımınızı takınız.

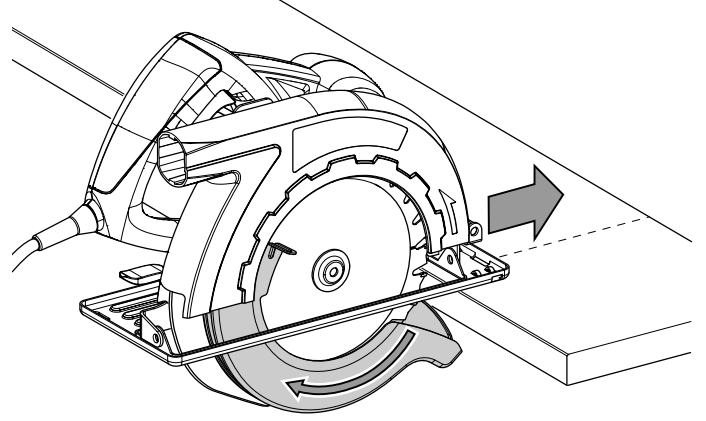
1. Bağlanan testere bıçağının planlanan çalışma için uygun olup olmadığını kontrol ediniz.
2. İş parçasının emniyete alınıp alınmadığını ve çalışma alanının uygun şekilde hazırlanıp hazırlanmadığını kontrol ediniz.
3. Elektrikli aleti iki elinizle sıkıca tutunuz.
4. Cihazı, ana plakanın ön kenarı ile iş parçasına oturtunuz.
5. Cihazı paralel stopere veya kesme hattına hizalayınız.
6. Açma/Kapatma düğmesine (7) basmak için açma kilidine (6) basınız.



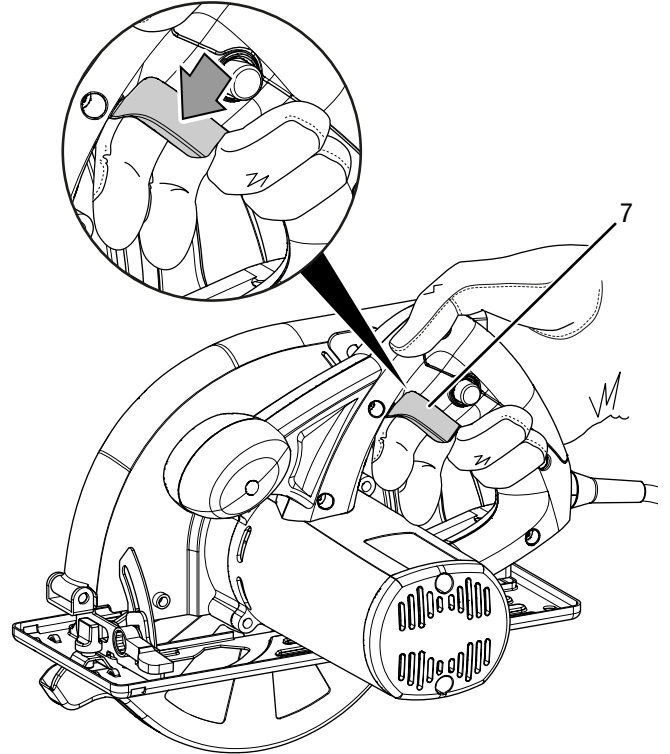
7. Açma/Kapatma düğmesine (7) basınız ve çalışma sırasında düğmeyi basılı tutunuz.

⇒ Cihaz, önceden seçilen ayarlarla çalışır.

8. Motorun tam hıza ulaşmasını bekleyiniz.
9. Cihazı iş parçasına götürünüz.
10. Cihazı düşük ilerleme hızı ile kesme hattı yönünde hareket ettiriniz.  
⇒ İlerleme sırasında alt koruyucu kapak otomatik olarak açılır. Alt koruyucu kapağı elinizle **açmayınız**, yaralanma tehlikesi bulunmaktadır!



11. Kesme işlemi tamamlandıktan sonra, cihazı durdurmak için Açma/Kapatma düğmesini (7) bırakınız.



### Toz emme sisteminin bağlanması

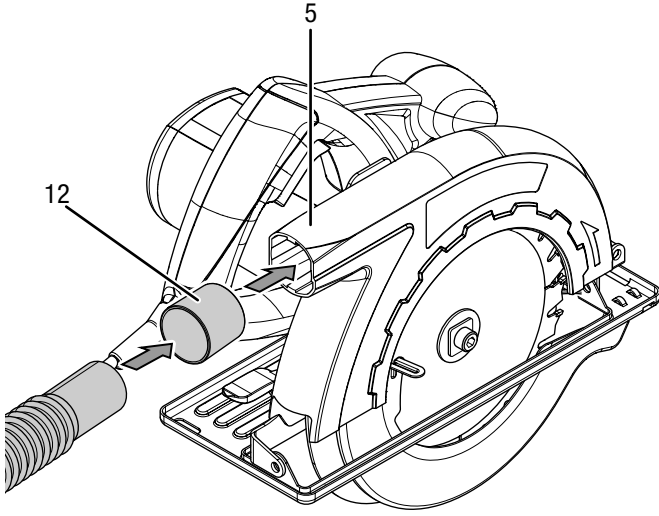
Cihaza bir toz emici bağlayabilirsiniz. Teslimat kapsamında yer alan adaptör, küçük boru çaplarının bağlanmasına olanak sağlar.



#### Dikkat

Sağlığa zararlı veya zehirli malzemeleri emdirirken her zaman özel bir elektrik süpürgesi kullanınız.

1. Gerekirse, adaptörü (12) talaş atma parçasına (5) bağlayınız.
2. Talaş atma parçasına (5) uygun bir elektrik süpürgesi (örn. sanayi tipi elektrik süpürgesi) bağlayınız.



### Toz torbasının bağlanması (opsiyonel)

Küçük çalışmalarda, opsiyonel olarak bir toz torbası bağlayabilirsiniz.

1. Uygun toz veya talaş torbasını talaş atma parçasına (5) sıkı şekilde takınız.
2. Tozun optimum şekilde çekilmesi ve yeterli miktarda toz ve talaş toplanması için toz torbasını zamanında boşaltınız.

### Devre dışı bırakma



#### Elektrik gerilimine karşı uyarı

Elektrik fişine nemli ya da ıslak elle dokunmayınız.

- Cihazı kapatınız.
- Elektrik fişinden tutarak elektrik kablosunu elektrik prizinden çekiniz.
- Gerekliyse cihazı soğumaya bırakınız.
- Cihazı, Bakım bölümünde anlatılanlara uygun şekilde temizleyiniz.
- Cihazı, Depolama bölümünde anlatılanlara uygun şekilde depolayınız.

### Cihazın enerji tüketimi açısından verimli kullanımına ilişkin bilgiler

Gereksiz enerji tüketimini önlemek için, cihazın sadece gerçek kullanım süresi boyunca açık kalmasına dikkat ediniz. Mevcutsa, cihazın kapatma otomatüğinden faydalanınız.

### Hatalar ve arızalar

Kusursuz işlevselliği temin etmek için, cihaz üretim esnasında defalarca kontrol edilmiştir. Buna rağmen arızalar ortaya çıkarsa cihazı aşağıdaki listeye göre kontrol ediniz.

Hata ve arıza giderme için dış gövdenin açılmasını gerektiren çalışmalar sadece bir yetkili elektrik uzmanı veya Trotec tarafından yapılmalıdır.

#### İlk kullanımda hafif duman veya koku oluşabilir:

- Burada bir hata veya arıza söz konusu değildir. Kısa bir çalışma süresinden sonra ortadan kaybolan belirtiler.

#### Cihaz çalışmaya başlamıyor:

- Elektrik bağlantısını kontrol ediniz.
- Elektrik kablosunun ve elektrik fişinin hasarlı olup olmadığını kontrol ediniz.
- Yapı tarafındaki şebeke sigortasını kontrol ediniz.



#### Bilgi

Cihazı yeniden çalıştırmadan önce en az 10 dakika bekleyiniz.

#### Testere diski titreşiyor:

- Testere diskinin sıkı oturup oturmadığını kontrol ediniz.
- Flanş ve flanş somununu sıkı oturma açısından kontrol ediniz. Deliği, ilgili testere diskinden daha büyük veya daha küçük olan flanşlar veya flanş somunları kullanmayınız.

#### Testere diski işlenecek malzemeye sorunsuzca girmiyor veya kesme performansı çok düşük:

- Testere diski aşınmışsa, testere diskini bir yenisiyle değiştiriniz.
- Seçilen testere diskinin işlenecek malzeme için uygun olup olmadığını kontrol ediniz.

#### Kesme performansı azalıyor:

- Testere diskinin yapılacak çalışma için uygun olup olmadığını kontrol ediniz.
- Testere diskini temiz tutunuz. Gerekirse, aşınmış veya hasarlı testere disklerini değiştiriniz.
- Reçine veya tutkal artıkları kesme kalitesini olumsuz etkileyebilir.
- Motorun aşırı ısınmasını önlemek için havalandırma ağızlarını açık tutunuz.

**Alt koruyucu kapak açılmıyor veya bloke durumda:**

- Malzeme artıklarının birikip birikmediğini kontrol ediniz ve gerekirse bu artıkları temizleyiniz. Alt koruyucu kapak her zaman serbestçe açılabilmeli ve kapatılabilmelidir.

**Cihaz ısınıyor:**

- Seçilen testere diskinin yapılacak çalışma için uygun olup olmadığını kontrol ediniz.
- Motorun aşırı ısınmasını önlemek için havalandırma ağızlarını açık tutunuz.

**Not**

Tüm bakım ve onarım çalışmalarından sonra en az 3 dakika bekleyiniz. Cihazı ancak daha sonra açınız.

**Cihazınız kontrollerden sonra sorunsuz bir şekilde çalışmıyor mu?**

Müşteri servisiyle temas kurunuz. Cihazı onarım için bir uzman elektrik servisine veya Trotec'e götürünüz.

**Kullanıcının kendi yapabileceği bakım, onarım veya ürünün temizliğine ilişkin bilgiler****Bakıma başlanmadan önce yapılacak işlemler****Elektrik gerilimine karşı uyarı**

Elektrik fişine nemli ya da ıslak elle dokunmayınız.

- Cihazı kapatınız.
- Elektrik fişinden tutarak elektrik kablosunu elektrik prizinden çekiniz.
- Cihazı tamamen soğumaya bırakınız.

**Elektrik gerilimine karşı uyarı**

**Dış gövdenin açılmasını gerektiren bakım çalışmaları, sadece yetkili uzman şirketler veya Trotec tarafından gerçekleştirilmelidir.**

**Bakımla ilgili uyarılar**

Makinenin iç kısmında, kullanıcı tarafından bakım yapılacak veya yağlanacak parçalar bulunmaz.

**Temizlik**

Cihaz, her kullanımdan önce ve sonra temizlenmelidir.

**Not**

Cihaz, temizlikten sonra yağlanmamalıdır.

**Elektrik gerilimine karşı uyarı**

Dış gövdeye giren sıvılar nedeniyle kısa devre tehlikesi ortaya çıkar!

Cihazı ve aksesuarları suya batırmayınız. Dış gövdenin içine su veya başka sıvıların girmemesine dikkat ediniz.

- Cihazı nemli, yumuşak, hav bırakmayan bir bezle temizleyiniz. Dış gövdenin içine nem girmemesine dikkat ediniz. Elektrikli parçaların nemle temas etmemesine dikkat ediniz. Bezi nemlendirmek için örn. temizleme spreyi, çözücü madde, alkol içeren temizleyiciler veya aşındırıcı maddeler gibi agresif temizlik maddeleri kullanmayınız.
- Cihazı nemli, yumuşak, hav bırakmayan bir bezle kurutunuz.
- Reçine veya tutkal artıklarından arındırılmış durumda tutmak için, kullanımdan hemen sonra testere disklerini temizleyiniz.
- Motorun aşırı ısınmasını önlemek için havalandırma deliklerini toz birikintilerinden uzak tutunuz.
- Kaplamasız testere diskleri, korozyon oluşumuna karşı ince bir asitsiz yağ tabakası ile korunabilir. Artıkların ağaca geçmemesi için, kesme işleminden önce yağı temizleyiniz.

**Alt koruyucu kapağın temizlenmesi**

Alt koruyucu kapak her kullanımdan önce ve sonra temizlenmelidir. Alt koruyucu kapak her zaman serbestçe açılabilmeli ve kapatılabilmeli ve malzeme artıkları, vb. nedeniyle bloke olmamalıdır.

- Basınçlı hava püskürterek veya bir fırçayla tozları ve talaşları temizleyiniz.

**Bakım, onarım ve kullanımda uyulması gereken kurallar****Uyarı**

Dış gövdenin açılmasını gerektiren periyodik bakım çalışmaları ve onarımlarda Trotec müşteri servisine başvurunuz. Kurallara aykırı şekilde açılan cihazlar her türlü garanti kapsamı dışındadır ve garanti talepleri geçersiz olur.

## Servis istasyonları

Aşağıdaki bilgiler sadece Türkiye için geçerlidir:

Trotec Endüstri Ürünleri Tic.Ltd.Sti.

Oruçreis Mh., Giyimkent Cd.,

14. Sok. No.61, Giyimkent Sitesi

34235 Esenler/İstanbul

Telefon: +90 212 438 56 55

## Üretici ve ithalatçı firmanın unvanı, adres ve telefon numarası

İthalatçı (sadece Türkiye için geçerlidir):

Trotec Endüstri Ürünleri Tic. Ltd. Sti.

Oruçreis Mh., Giyimkent Cd.,

14. Sok. No. 61, Giyimkent Sitesi

34235 Esenler/İstanbul

Telefon: +90 212 438 56 55

Faks: +90 212 438 56 51

Üretici:

Trotec GmbH & Co. KG

Grebener Straße 7

D-52525 Heinsberg

Telefon: +49 2452 962-400

Faks: +49 2452 962-200

E-posta: info@trotec.de

## Kullanım sırasında insan veya çevre sağlığına tehlikeli veya zararlı olabilecek durumlara ilişkin uyarılar



Elektronik cihazlar evsel atık değildir ve Türkiye'de, elektrikli ve elektronik cihazlar hakkındaki Elektrikli ve Elektronik Teçhizat Atıkları Direktifi'ne (EETA) göre uzman bir tasfiye merkezine gönderilmelidir. Kullandıktan sonra lütfen bu cihazı geçerli yasal düzenlemelere uygun şekilde tasfiye ediniz.

## Uygunluk beyanı

Bu, uygunluk beyanının içerik olarak kopyasıdır. İmzalı uygunluk beyanını, <https://hub.trotec.com/?id=42063> altında bulabilirsiniz.

### Uygunluk beyanı

2006/42/EG sayılı AT Yönetmeliği, Ek II Bölüm 1 Alt bölüm A kapsamında

İşbu beyanla, Trotec GmbH & Co. KG, aşağıda tanımlanan makinenin 2006/42/EG sayılı AT Makine Yönetmeliği'nin gerekliliklerine uygun olarak geliştirildiğini, tasarlandığını ve üretildiğini beyan eder.

**Ürün modeli / ürün:** PCSS 11-1200

**Ürün tipi:** daire testere

**İlk üretim yılı:** 2018

### İlgili AB Yönetmelikleri:

- 2011/65/EU: 01.07.2011
- 2014/30/EU: 29.03.2014

### Uygulanan uyumlulaştırılmış normlar:

- EN ISO 12100:2010
- EN 55014-1:2006/A2:2011
- EN 55014-2:2015
- EN 60745-1:2009 + A11:2010
- EN 60745-2-5:2010
- EN 61000-3-2:2014
- EN 61000-3-3:2013

### Uygulanan ulusal normlar ve teknik spesifikasyonlar:

- Yok

### Üretici ve teknik belge yetkilisinin adı:

Trotec GmbH & Co. KG

Grebener Straße 7, D-52525 Heinsberg

Telefon: +49 2452 962-400

E-posta: info@trotec.de

Düzenleme yeri ve tarihi:

Heinsberg, 19.01.2018

Detlef von der Lieck, Genel Müdür



Trotec GmbH & Co. KG

Grebener Str. 7  
D-52525 Heinsberg

☎ +49 2452 962-400

☎ +49 2452 962-200

[info@trotec.com](mailto:info@trotec.com)

[www.trotec.com](http://www.trotec.com)