

TR

ORijNAL KULLANIM
KILAVUZUNUN ÇEVİRİSİ
AKÜLÜ YÜKSEK BASINÇLI
TEMİZLEYİCİ



İçindekiler

Kullanım kılavuzu hakkında bilgiler	2
Cihazın kullanım ömrü ve garanti süresi.....	2
Kullanım hatalarına ilişkin bilgiler – Güvenlik	3
Cihaz fonksiyonlarıyla ilgili tanıtıcı ve temel bilgiler	6
Taşıma ve nakliye sırasında dikkat edilecek hususlar	8
Bağlantı veya montaj.....	9
Kullanım.....	12
Cihazın enerji tüketimi açısından verimli kullanımına ilişkin bilgiler	13
Sonradan sipariş edilebilen aksesuarlar	13
Hatalar ve arızalar	13
Kullanıcının kendi yapabileceği bakım, onarım veya ürünün temizliğine ilişkin bilgiler	14
Bakım, onarım ve kullanımda uyulması gereken kurallar	14
Servis istasyonları	14
Üretici ve ithalatçı firmanın unvanı, adres ve telefon numarası	14
Kullanım sırasında insan veya çevre sağlığına tehlikeli veya zararlı olabilecek durumlara ilişkin uyarılar	15
Uygunluk beyanı	15

Kullanım kılavuzu hakkında bilgiler

Semboller



Elektrik gerilimine karşı uyarı

Bu sembol, elektrik gerilimi nedeniyle insanların hayatına ve sağlığına yönelik oluşan tehlikelere karşı uyarıda bulunur.



Patlama tehlikesi içeren maddelere karşı uyarı

Bu sembol, patlama tehlikesi içeren maddeler nedeniyle insanların hayatına ve sağlığına yönelik oluşan tehlikelere karşı uyarıda bulunur.



Uyarı

Sinyal sözcüğü, önlenmediği takdirde ölüm veya ağır bir yaralanmaya neden olabilecek orta risk derecesindeki bir tehlikeyi tanımlar.



Dikkat

Sinyal sözcüğü, önlenmediği takdirde hafif veya orta bir yaralanmaya neden olabilecek düşük risk derecesindeki bir tehlikeyi tanımlar.

Not

Sinyal sözcüğü, önemli bilgilere işaret eder (örn. maddi hasarlar), fakat tehlikelere işaret etmez.



Bilgi

Bu sembolün bulunduğu notlar, çalışmalarınızı hızlı ve güvenli şekilde yapmanız konusunda size yardımcı olur.



Kılavuza dikkat ediniz

Bu sembolün bulunduğu notlar, işletme kılavuzuna dikkat edilmesi gerektiği konusunda sizi uyarır.



Koruyucu kulaklık takınız

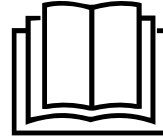
Bu sembolün bulunduğu notlar, bir koruyucu kulaklık kullanılması gerektiği konusunda sizi uyarır.



Koruyucu gözlük takınız

Bu sembolün bulunduğu notlar, bir koruyucu gözlük kullanılması gerektiği konusunda sizi uyarır.

Bu kılavuzun güncel sürümünü aşağıdaki linkten indiriniz:



PPWS 10-20V



<https://hub.trotec.com/?id=46508>

Cihazın kullanım ömrü ve garanti süresi

Aşağıdaki bilgiler sadece Türkiye için geçerlidir:

Ticari müşteriler için garanti süresi bir yıldır. Özel müşteriler için garanti süresi iki yıldır.

Kullanım hatalarına ilişkin bilgiler – Güvenlik



Uyarı

Bu elektrikli aletle birlikte aldığınız tüm güvenlik uyarıları, talimatlar, resimler ve teknik bilgilere dikkat ediniz.

Aşağıdaki talimatlara uymanın ihmal edilmesi, elektrik çarpmasına, yangına ve/veya ağır yaralanmalara neden olabilir.

Daha sonra bakmak için tüm güvenlik uyarılarını ve talimatları saklayınız.



Uyarı

Tüm güvenlik uyarılarını ve talimatları okuyunuz.

Güvenlik uyarılarına ve talimatlara uymanın ihmal edilmesi, elektrik çarpmasına, yangına ve/veya ağır yaralanmalara neden olabilir.

Daha sonra bakmak için tüm güvenlik uyarılarını ve talimatları saklayınız.

Bu cihaz, gözetim altında veya cihazın güvenli kullanımı hakkında eğitilmiş ve bu nedenle oluşacak tehlikeleri anlamış olmaları durumunda 8 yaşın üstündeki çocuklar ve kısıtlı fiziksel, duyuşal veya mental yeteneklere sahip veya deneyimi ve bilgisi eksik kişiler tarafından kullanılabilir.

Çocuklar cihazla oynamamalıdır. Temizlik ve kullanıcı bakımı, gözetim altında olmayan çocuklar tarafından yapılmamalıdır.



Genel güvenlik uyarıları

- Talimatları bilmeyen kişiler cihazı kullanmamalıdır.
- Bilgilendirilmemiş kişiler yüksek basınçlı temizleyiciyi çalıştırmamalıdır.
- Çalışma sırasında bir arıza veya kusur oluşursa cihazı hemen kapatınız ve aküyü çıkartınız. Olası arızalara yönelik bilgileri okuyunuz ve Trotec servis merkezimizi arayınız.



Akülere / şarj cihazlarına yönelik genel güvenlik uyarıları

- **Bu şarj cihazı, gözetim altında veya cihazın güvenli kullanımı hakkında eğitilmiş ve bu nedenle oluşacak tehlikeleri anlamış olmaları durumunda 8 yaşın üstündeki çocuklar ve kısıtlı fiziksel, duyuşal veya mental yeteneklere sahip veya deneyimi ve bilgisi eksik kişiler tarafından kullanılabilir. Çocuklar cihazla oynamamalıdır.** Temizlik ve kullanıcı bakımı, gözetim altında olmayan çocuklar tarafından yapılmamalıdır.

- **Şarj edilemeyen pilleri kesinlikle şarj cihazına takmayınız.** Belirli türde aküler için uygun olan bir şarj cihazı nedeniyle, başka akülerle veya şarj edilemeyen pillerle kullanılması durumunda yangın ve parlama tehlikesi bulunmaktadır.
- "Multiflex 20 - 2.0 AC" şarj cihazıyla sadece 2,0 Ah (5 akü hücresi) kapasiteli "Multiflex 20 - 2.0 DC" Li-lyon aküyü şarj ediniz. Akü gerilimi, şarj cihazının akü şarj gerilimine uymalıdır.
- **Ürünlerde sadece bu iş için öngörülen aküler kullanınız.** Başka akülerin kullanılması, yaralanmalara ve yangın tehlikesine neden olabilir.
- **Kullanılmayan aküleri ataç, madeni para, anahtar, iğne, civata ve kontakların köprülenmesine neden olabilecek diğer küçük metal nesnelere uzak tutunuz.** Akü kontakları arasındaki bir kısa devre, yanmaya veya yangına neden olabilir.
- **Akülerini sadece üretici tarafından önerilen şarj cihazlarında şarj ediniz.** Belirli türde aküler için uygun olan bir şarj cihazında, başka akülerle kullanılması durumunda yangın tehlikesi bulunmaktadır.
- **Başka üreticilerin akülerini şarj etmeyiniz.** Şarj cihazı, sadece birlikte teslim edilen akünün teknik bilgilerde belirtilen voltajlarla şarj edilmesi için uygundur. Aksi takdirde yangın ve patlama tehlikesi bulunmaktadır.
- **Hatalı kullanım durumunda aküden dışarı sıvı çıkabilir.** Bu sıvıyla temastan kaçınınız. İstenmeden temas durumunda suyla yıkayınız. Sıvı gözlere gelirse, ek olarak tıbbi yardım alınız. Dışarı çıkan akü sıvısı, derinin tahriş olmasına veya yanıklara neden olabilir.
- **Akülerin zarar görmesi veya hatalı kullanılması durumunda dışarı buharlar çıkabilir.** Temiz havaya çıkınız ve şikayet durumunda bir doktora gidiniz. Buharlar, solunum yollarını tahriş edebilir.
- **Aküyü açmayınız.** Kısa devre tehlikesi söz konusudur.
- **Aküyü kısa devre yaptırmayınız.** Patlama tehlikesi ortaya çıkar.
- **Aküler mekanik darbelere maruz bırakılmamalıdır.**
- **Elektrikli parçaları neme karşı koruyunuz. Temizlik veya çalışma sırasında, elektrik çarpmasını önlemek için elektrikli parçaları kesinlikle suya veya başka sıvılara batırmayınız.** Şarj cihazını kesinlikle akan suyun altına tutmayınız. Kullanıcının kendi yapabileceği bakım, onarım veya ürünün temizliğine ilişkin bilgilere lütfen dikkat ediniz.
- **Şarj cihazı sadece iç mekânlarda kullanım için uygundur.**
- **Şarj cihazını temiz tutunuz.** Kirlenme nedeniyle elektrik çarpma tehlikesi ortaya çıkar.

- **Şarj cihazını kolayca yanabilecek bir zemin (örn. kağıt, tekstil ürünleri vs.) üzerinde veya yanıcı bir ortamda çalıştırmayınız.** Şarj sırasında şarj cihazının ısınması nedeniyle yangın tehlikesine ortaya çıkar.
- **Şarj cihazını sadece aküyü şarj etmek için kullanınız.** Şarj cihazı elektrikli alet için elektrik beslemesi olarak kullanılmamalıdır.



Cihazın kullanılmasına ilişkin güvenlik uyarıları

- Hatalı bir kullanım tehlikeli olabilir. Tazyikli kesinlikle insanlara, hayvanlara, elektrikli parçalara veya cihazın kendisine doğru yöneltmeyiniz.
- Pencereleri temizlemek için sadece yumuşak tazyikli kullanınız, aksi taktirde pencereye zarar verebilirsiniz.
- Tuzlu su kullanılması, cihazda korozyona neden olur.
- Yüksek basınçlı temizleyiciyi kendinizin veya başka kişilerin giysilerini veya ayakkabılarını temizlemek için kullanmayınız.
- Geriye doğru fişkıran suya veya kirlere karşı koruma sağlamak için uygun koruyucu giysi giyiniz ve koruyucu gözlük takınız.
- Yakındaki diğer kişilerin koruyucu giysi giymesine dikkat ediniz.
- Çocukları, çalışan cihazdan uzak tutunuz.
- Cihazı yanıcı sıvıların veya gazların yakınında kullanmayınız. Yangın veya patlama tehlikesi bulunmaktadır.
- Yanıcı sıvılara püskürtme yapmak yasaktır. Patlama tehlikesi ortaya çıkar.
- Temizlik maddesine temas ederseniz bol suyla yıkayınız. Tahriş olma tehlikesi bulunmaktadır!
- Emme hortumunu kullanırken, hortum nedeniyle tökezlenmeyecek şekilde hortumu yerleştiriniz. Emme hortumunu kullanırken cihazın kuru çalışmamasına dikkat ediniz.
- Emme hortumunu bükmeyiniz veya ezmeyiniz. Bunun sonucunda cihaz zarar görebilir ve yaralanabilirsiniz.
- Cihazı kuru bir yerde saklayınız ve cihazın, çocukların ulaşabileceği bir yerden uzakta olmasına dikkat ediniz.
- Cihazı sadece kusursuz durumdayken kullanınız. Çalışmaya başlamadan önce, cihazın eksiksiz, hasarlı ve/veya üzerinde tadilat yapılmış olup olmadığını kontrol ediniz. Bir uzman kişi, bağlantı veya montaj işleminden önce istenen elektriksel koruma önlemlerinin cihazda mevcut olup olmadığını kontrol etmelidir.
- Emme hortumu, memeler veya püskürtme borusu gibi önemli parçaları kontrol ediniz.
- Cihazı donmaya ve kuru çalışmaya karşı koruyunuz.

- Yüksek basınç hortumları, armatürler ve kaplinler, cihazın güvenliği için önemlidir. Sadece üretici tarafından önerilen yüksek basınç hortumları, armatürler ve kaplinleri kullanınız.
- Sadece üreticinin orijinal yedek parçaları veya üretici tarafından onaylanmış yedek parçalar kullanılmalıdır.
- Cihaz sadece yetkili bir elektrik teknisyeni tarafından açılmalıdır. Onarım gerekmesi durumunda her zaman Trotec servis merkezimize başvurunuz.
- Trotec tarafından önerilmeyen hiçbir aksesuarı kullanmayınız. Bu, elektrik çarpması veya yangına neden olabilir.
- Her kullanımdan önce cihazı hasar açısından kontrol ediniz.
- Elektrik çarpmasına karşı koruma için emniyet botları giyiniz.

Usulüne uygun kullanım

PPWS 10-20V cihazını sadece şu amaçlarla kullanınız:

- Dış alandaki yüzeylerin ve nesnelerin temizlenmesi
- Sulama
- Nötr, biyolojik olarak ayrışabilen temizlik maddesiyle kullanım

Cihazı sadece yeterli suyla çalıştırınız.

Elektrikli cihazın Trotec orijinal aksesuarları ile kullanılmasını öneriyoruz.

Öngörülebilir hatalı kullanım

Cihazı, insanlara veya hayvanlara püskürtme için kullanmayınız.

Cihazı tuzlu suyla kullanmayınız.

Usulüne aykırı kullanım bölümünde açıklananların dışındaki bir kullanım, makul şekilde öngörülebilir hatalı kullanım olarak kabul edilir.

Personelin niteliği

Bu cihazı kullanan kişiler:

- Başta Kullanım hatalarına ilişkin bilgiler – Güvenlik bölümü olmak üzere işletme kılavuzunu okumuş ve anlamış olmalıdır.

Akünün ve şarj cihazının üzerindeki güvenlik işaretleri ve levhalar

Not

Cihazın üzerindeki güvenlik işaretlerini, çıkartmaları ve etiketleri çıkarmayınız. Tüm güvenlik işaretleri, çıkartmalar ve etiketlerin okunur durumda olmasını sağlayınız.

Akünün üzerine aşağıdaki güvenlik işaretleri ve levhalar takılmıştır:



Patlama tehlikesine karşı uyarı!

Bu semboller aşağıdakiler konusunda sizi uyarır:



Aküyü ateşe veya yüksek sıcaklıklara maruz bırakmayınız. Aküyü su veya ateşle temas ettirmeyiniz! Direkt güneş ışınları ve nem oluşumunu önleyiniz. Patlama tehlikesi ortaya çıkar!

Aküyü asla 10 °C'nin altında veya 40 °C'nin üstündeki ortam sıcaklıklarında şarj etmeyiniz. Yanlış şarj etme veya izin verilen sıcaklık aralığının dışında şarj etme, aküyü tahrip edebilir ve yangın tehlikesini artırabilir.



Akünün doğru şekilde tasfiye edilmesine dikkat ediniz!

Bu sembol aşağıdakiler konusunda sizi uyarır: Akünün doğru şekilde tasfiye edilmesine dikkat ediniz ve aküyü kesinlikle atık sularda veya kamuya açık sularda tasfiye etmeyiniz. Akü, insanlar ve çevre için ciddi bir risk oluşturan tahriş edici, yakıcı ve zehirli maddeler içerir.

Şarj cihazının üzerine aşağıdaki güvenlik işaretleri ve levhalar takılmıştır:



Bu sembol aşağıdakiler konusunda sizi uyarır: Aküyü şarj etmeden önce talimatları veya kullanım kılavuzunu okuyunuz.



Bu sembol aşağıdakiler konusunda sizi uyarır: Aküyü şarj etmek için, şarj cihazını sadece kuru iç alanlarda kullanınız ve dış alanlarda kullanmayınız.

Güvenlik işaretleri ve levhalar

Not

Cihazın üzerindeki güvenlik işaretlerini, çıkartmaları ve etiketleri çıkarmayınız. Tüm güvenlik işaretleri, çıkartmalar ve etiketlerin okunur durumda olmasını sağlayınız.

Cihazın üzerine aşağıdaki güvenlik işaretleri ve levhalar takılmıştır:



Cihazın garanti edilen ses gücü seviyesi



Cihaz, bir içme suyu tedarik sistemine bağlantı için uygun değildir.

Kişisel koruyucu donanım



Koruyucu gözlük takınız.

Bu sayede; dışarı savrulan, düşen ve çevrede uçan ve yaralanmalara neden olabilecek kırılmış parçalara karşı gözlerinizi koruyabilirsiniz.



Koruyucu eldiven giyiniz.

Bu sayede, ellerinizi yanık, ezilme ve deri soyulmasına karşı koruyabilirsiniz.

Kalan tehlikeler



Elektrik gerilimine karşı uyarı

Elektrikli parçalar üzerindeki çalışmalar sadece yetkili bir uzman şirket tarafından gerçekleştirilmelidir!



Elektrik gerilimine karşı uyarı

Cihaz üzerindeki tüm çalışmalardan önce elektrik fişini prizden çekiniz ve aküyü cihazdan çıkartınız! Elektrik fişine nemli ya da ıslak elle dokunmayınız. Elektrik fişinden tutarak elektrik kablolarını elektrik prizinden çekiniz.



Elektrik gerilimine karşı uyarı

Dış gövdeye giren sıvılar nedeniyle kısa devre tehlikesi ortaya çıkar! Cihazı ve aksesuarları suya batırmayınız. Dış gövdenin içine su veya başka sıvıların girmemesine dikkat ediniz.



Patlama tehlikesi içeren maddelere karşı uyarı

Aküyü 45 °C üzerindeki sıcaklıklara maruz bırakmayınız! Aküyü su veya ateşle temas ettirmeyiniz! Direkt güneş ışınları ve nem oluşumunu önleyiniz. Patlama tehlikesi ortaya çıkar!

**Uyarı**

Dışarı savrulan parçalar nedeniyle yaralanma tehlikesi. Yakında çocuklar, başka kişiler veya ev hayvanları varken cihazı kesinlikle kullanmayınız! Kendi elleriniz ve ayaklarınızla yeterli mesafe olmasına da dikkat ediniz.

**Uyarı**

Yağmur yağarken veya kötü hava koşullarında cihazla açık havada çalışmayınız. Cihaza yıldırım çarpabilir. Dış gövdeden içeri giren su, bir elektrik çarpmasına neden olabilir.

**Uyarı**

Eğitimsiz kişiler tarafından amacına veya usulüne uygun olmayan şekilde kullanılması durumunda bu cihaz çeşitli tehlikelere neden olabilir! Personel niteliklerine dikkat ediniz!

**Uyarı**

Cihaz bir oyuncak değildir ve çocukların eline geçmemelidir.

**Uyarı**

Boğulma tehlikesi!
Ambalaj malzemesini dikkatsizce etrafta bırakmayınız. Çocuklar için tehlikeli bir oyuncığa dönüşebilir.

**Dikkat**

Cihaz uzun bir süre kullanılırsa veya çalıştırma ve bakım işlemleri düzgün yapılmazsa titreşim emisyonları insan sağlığına zarar verebilir.

**Dikkat**

Isı kaynaklarıyla aranızda yeterli mesafe bırakınız.

Not

Düzgün olmayan bir şekilde depolar veya taşırsanız cihaz hasar görebilir.
Cihazın taşınması ve depolanmasıyla ilgili bilgilere dikkat ediniz.

Acil durumda yapılması gerekenler / Acil durdurma fonksiyonu

Acil durdurma:

Akü dışarı çekilerek cihazın çalışması geçici olarak durdurulur. Cihazı yanlışlıkla tekrar açılmaya karşı emniyete almak için aküyü dışarı çekilmiş durumda bırakınız.

Acil durumda yapılması gerekenler:

1. Cihazı kapatınız.
2. Acil durumda aküyü cihazdan çıkartınız: Akünün kilit açma düğmesini sabit tutunuz ve "Akünün çıkartılması" bölümünde açıklandığı gibi aküyü cihazdan çıkartınız.
3. Cihaz arızalıysa aküyü bir daha kullanmayınız.

Cihaz fonksiyonlarıyla ilgili tanıtıcı ve temel bilgiler**Cihaz açıklaması**

PPWS 10-20V cihazı, dış alandaki yüzeyleri ve nesnelere temizler ve sulama için kullanılabilir.

Cihazı, kendi kendine emme fonksiyonu sayesinde su hattından bağımsız olarak da kullanabilir veya örneğin yağmur deposundaki suyu kullanabilirsiniz.

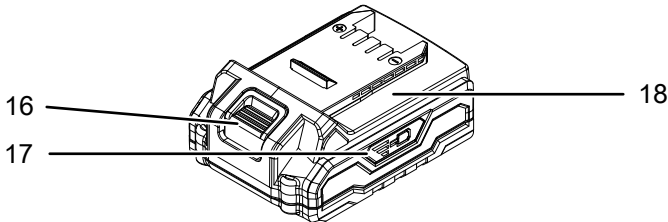
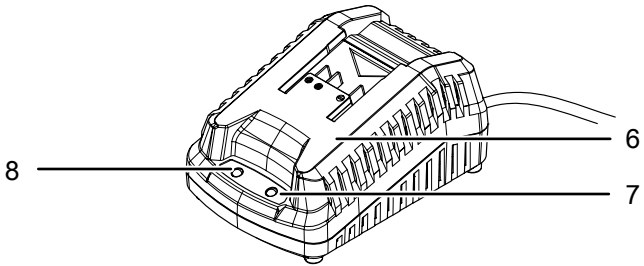
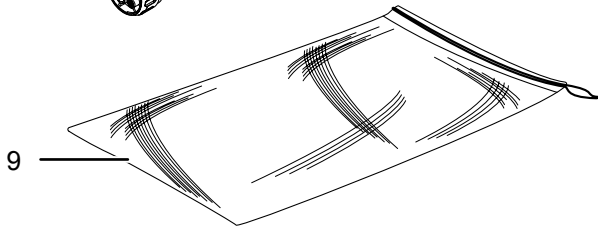
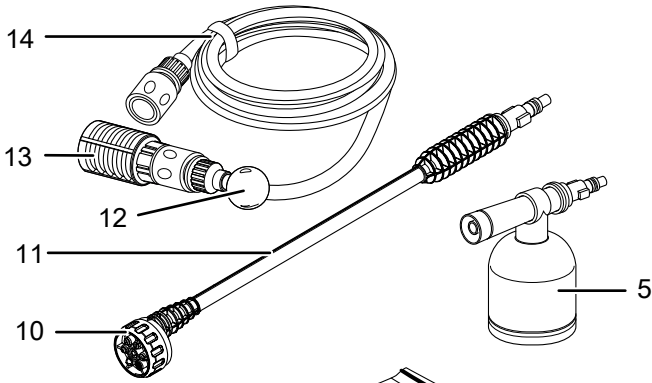
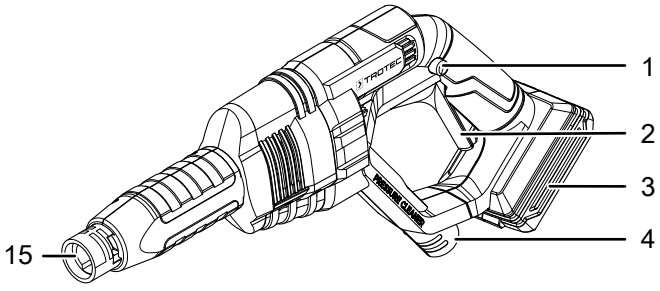
Gerekirse, cihaz temizlik maddeleriyle de çalıştırılabilir. Bunun için püskürtme adaptörünü kullanınız.

Bu adaptör, farklı uygulamalar için 6 ayarlı bir çok fonksiyonlu memeye sahiptir.

Cihaz, bunun dışında cihazın istenmeden çalıştırılmasını önleyen bir açma kilidine sahiptir.

Akü, aküyü cihaza bağlamanıza gerek kalmadan şarj durumunu belirleyebileceğiniz ayrı bir kapasite göstergesine sahiptir.

Cihazın görünümü

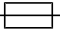



No.	Tanım
1	Açma kilidi
2	Açma/Kapatma düğmesi
3	Akü yuvası
4	Hortum bağlantısı
5	Temizlik depolu püskürtme adaptörü
6	Hızlı şarj cihazı
7	Kırmızı akü LED'i (akünün şarj edilmesi)
8	Yeşil akü LED'i (hızlı şarj cihazı çalışmaya hazır)
9	Taşıma filesi
10	Çok fonksiyonlu meme
11	Püskürtme borusu
12	Şamandıra
13	Filtre
14	Hızlı bağlantı parçalı hortum
15	Püskürtme borusu/püskürtme adaptörü için yuva
16	Kilit açma düğmesi
17	Akü kapasite göstergesi
18	Akü

Teslimat kapsamı

- 1 x PPWS 10-20V akülü yüksek basınçlı temizleyici
- 1 x akü
- 1 x hızlı şarj cihazı
- 1 x Hortum
- 1 x Filtre
- 1 x Püskürtme adaptörü
- 1 x Çok fonksiyonlu meme
- 1 x Püskürtme borusu
- 1 x Temizlik maddesi deposu
- 1 x Taşıma filesi
- 1 x kılavuz

Teknik bilgiler

Parametre	Değer
Model	PPWS 10-20V
Nominal gerilim	20 V \equiv
Maks. basınç	22 bar
Akış miktarı	120 l/saat
Giriş su basıncı	0,5 Mpa
Maks. su sıcaklığı	65 °C
Emme yüksekliği - optimum - max.	1,5 m 4,0 m
Püskürtme mesafesi	7 m
Ağırlık	1 kg
Akü	Multiflex 20 - 2.0 DC
Tip	Li-İyon
Nominal gerilim	20 V \equiv
Nominal kapasite	2,0 Ah
Akü hücreleri	5 hücre
Kapasite	40 Wh
Hızlı şarj cihazı	Multiflex 20 - 2.0 AC
Giriş	
Nominal gerilim	230 – 240 V / 50 Hz
Güç tüketimi	65 W
Çıkış	
Nominal gerilim	21,5 V \equiv
Şarj akımı	2,4 A
Sigorta 	T 3,15 A
Şarj süresi	1 saat
Kablo uzunluğu	1,5 m
Koruma sınıfı	II (çift izolasyon) / 
EN 60335-2-54'e göre titreşim bilgisi	
Toplam titreşim emisyonu değeri a_n	2,5 m/s ²
Belirsizlik K	1,5 m/s ²
EN 60335-2-54'e göre ses değerleri	
Ses basınç seviyesi L_{PA}	78 dB(A)
Ses gücü L_{WA}	89 dB(A)
Belirsizlik K	3 dB

Taşıma ve nakliye sırasında dikkat edilecek hususlar**Not**

Düzgün olmayan bir şekilde depolar veya taşırsanız cihaz hasar görebilir.
Cihazın taşınması ve depolanmasıyla ilgili bilgilere dikkat ediniz.

Taşıma

Her taşıma işleminden **önce** şu uyarılara dikkat ediniz:

- Elektrik fişinden tutarak şarj cihazının elektrik kablosunu elektrik prizinden çekiniz.
- Cihazı soğumaya bırakınız.
- Aküyü cihazdan çıkartınız.

Buradaki Li-İyon aküler, tehlikeli mallar yasasının gerekliliklerine tabidir.

Li-İyon akülerin taşınması ve gönderilmesiyle ilgili olarak aşağıdaki uyarılara dikkat ediniz:

- Aküler, kullanıcı tarafından başka ilave parçalar olmadan yolda taşınabilir.
- Üçüncü şahıslar aracılığıyla gönderme durumunda (örn. hava taşıması veya nakliye şirketi) ambalaj ve işaretlerle ilgili özel gerekliliklere dikkat edilmelidir. Burada, gönderilecek parça hazırlanırken bir tehlikeli madde uzmanına danışılmalıdır.
 - Aküleri sadece dış gövde hasar görmemiş durumdaysa gönderiniz.
 - Açık kontakları yapıştırınız ve aküyü, ambalaj içinde hareket etmeyecek şekilde ambalajlayınız.
 - Mevcutsa diğer ulusal yönetmeliklere de lütfen dikkat ediniz.

**Koruyucu kulaklık kullanınız.**

Gürültü etkisi işitme kaybına neden olabilir.

Depolama

Her depolama işleminden **önce** şu uyarılara dikkat ediniz:

- Elektrik fişinden tutarak şarj cihazının elektrik kablosunu elektrik prizinden çekiniz.
- Cihazı soğumaya bırakınız.
- Aküyü cihazdan çıkartınız.
- Suyu cihazdan komple boşaltınız. Su besleme bağlantılarını ayırınız. Daha sonra, püskürtme borusundan hiç su çıkmayana kadar cihazı birkaç saniyeliğine açınız. Cihazı kapatınız.
- Püskürtme borusunu, bağlantı tarafı aşağı gelecek ve dik şekilde saklayınız.
- Filtreli hortumu komple boşaltınız.
- Cihazdaki ve aksesuarlardaki su tamamen boşaltılmazsa, don nedeniyle hasarlar oluşabilir.
- Cihazı ve aksesuarları donma oluşmayan bir ortamda saklayınız.
- Cihazı, Kullanıcının kendi yapabileceği bakım, onarım veya ürünün temizliğine ilişkin bilgiler bölümünde açıklandığı şekilde temizleyiniz.
- Tamamen deşarj olmuş Li-İyon aküleri depolamayınız. Deşarj olmuş akülerin depolanması, derin deşarja ve dolayısıyla akünün hasar görmesine neden olabilir.

Cihazı kullanmadığınız zamanlarda aşağıdaki depolama koşullarına uyunuz:

- Kuru ve donmaya ve ısıya karşı korunmuş
- Ortam sıcaklığı 45 °C'nin altında
- Tozdan ve doğrudan güneş ışığından korunan bir yerde

Bağlantı veya montaj

Cihazın ambalajından çıkartılması

- Cihazı ve aksesuarları ambalajdan çıkartınız.
- İçeriğin eksiksiz durumda olup olmadığını kontrol ediniz ve varsa hasarlara dikkat ediniz.



Uyarı

Boğulma tehlikesi!

Ambalaj malzemesini dikkatsizce etrafta bırakmayınız. Çocuklar için tehlikeli bir oyuncuğa dönüşebilir.

- Ambalaj malzemesini ulusal yasalara uygun şekilde tasfiye ediniz.

Akünün şarj edilmesi

Not

Akü, düzgün olmayan bir şekilde şarj edilirse hasar görebilir.

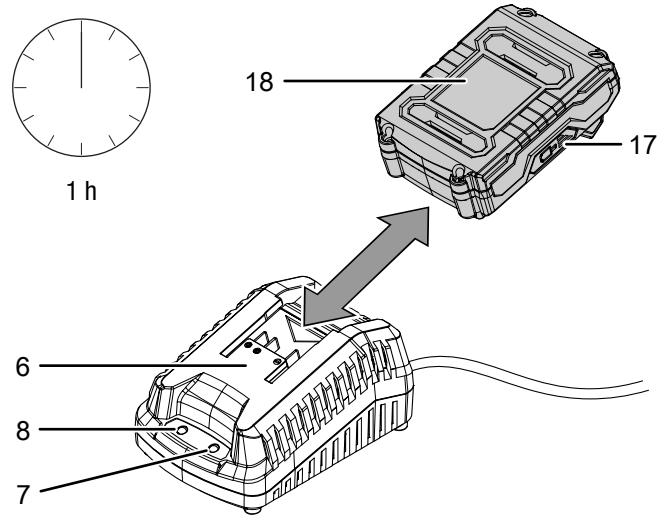
Aküyü her yerleştirme ve çıkartma işleminden önce şarj cihazının elektrik fişini çekiniz.

Aküyü asla 10 °C'nin altında veya 40 °C'nin üstündeki ortam sıcaklıklarında şarj etmeyiniz.

Akü, derin deşarj nedeniyle hasar görmesini engellemek amacıyla teslimat sırasında kısmen şarj edilmiştir.

Akü, ilk devreye alma öncesinde ve akü performansı azaldığında (akü kapasite göstergesinin sadece kırmızı LED'i yanar (17)) şarj edilmelidir. Bunun için aşağıdaki yöntemi izleyiniz:

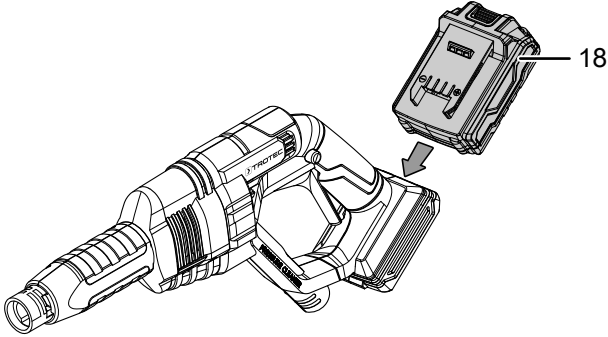
1. Aküyü (18) gösterildiği gibi yerine oturana kadar hızlı şarj cihazının (6) üzerine doğru itiniz.



2. Hızlı şarj cihazının (6) elektrik fişini düzgün bir şekilde topraklanmış bir prize takınız.
 - ⇒ Kırmızı akü LED'i (7) yanar.
 - ⇒ Şarj süresi yaklaşık bir saattir.
3. Kırmızı akü LED'i (7) sönene ve yeşil akü LED'i (8) yanana kadar bekleyiniz.
 - ⇒ Akü (18) tamamen şarj olmuştur.
4. Elektrik fişinden tutarak hızlı şarj cihazının (6) elektrik kablosunu elektrik prizinden çekiniz.
 - ⇒ Akü (18) ve hızlı şarj cihazı (6) şarj işlemi sırasında muhtemelen ısınmıştır. Aküyü (18) oda sıcaklığına gelene kadar soğumaya bırakınız.
5. Aküyü (18), kilit açma düğmesini (16) tutarak ve aküyü (18) hızlı şarj cihazından (6) çekerek hızlı şarj cihazından (6) çıkartınız.

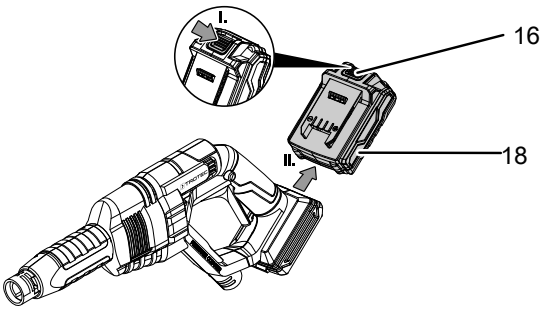
Akünün yerleştirilmesi

1. Aküyü (18), yerine oturana kadar yuvasının (3) içine doğru itiniz.



Akünün çıkartılması

1. Kilit açma düğmesini (16) tutarak (I.) ve aküyü cihazdan dışarıya çekerek (II.) aküyü (18) cihazdan ayırınız.



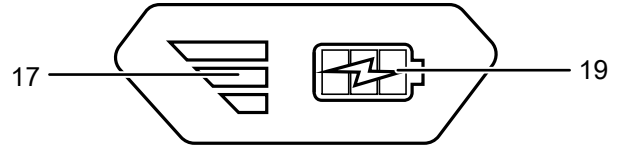
2. Gerekirse aküyü (18) *Akünün şarj edilmesi* başlığında açıklandığı şekilde şarj ediniz.

Akünün şarj durumunun kontrol edilmesi

Akü, entegre bir kapasite göstergesine sahiptir. Şarj durumu, akü kapasite göstergesinin (17) üç LED'i aracılığıyla aşağıdaki şekilde gösterilir:

LED rengi	Anlamı
Yeşil – Turuncu – Kırmızı	Maksimum şarj / Kapasite
Turuncu – Kırmızı	Şarj orta düzeyde / Kapasite
Kırmızı	Şarj zayıf – Aküyü şarj ediniz

1. Aküdeki (18) pil sembolüne (19) basınız.
⇒ Şarj durumunu, akü kapasite göstergesinden (17) okuyabilirsiniz.



Depolardan suyun emilmesi



Bilgi

Cihaz, entegre bir su emme fonksiyonuna sahiptir. Bu işleme sadece emme hortumu (14) ve filtreyle (13) izin verilir.



Uyarı

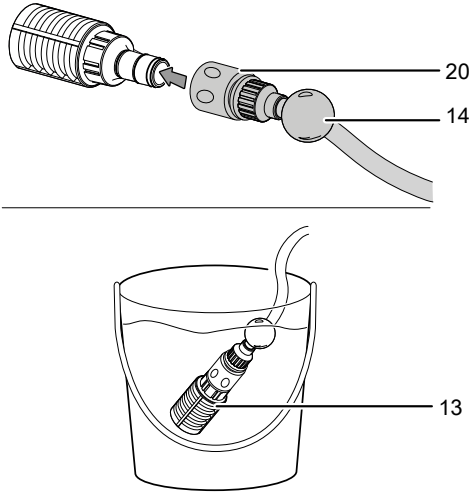
Doğal kaynaklardan su çekmeyiniz. Geriye verilen temizlik maddeleri nedeniyle kirlenme oluşabilir.

Not

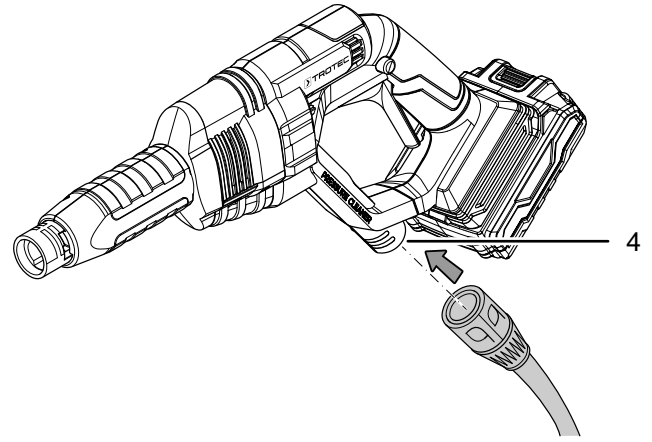
Kuru çalışma, cihazın zarar görmesine neden olur.

1. Hortumun (14) hızlı bağlantı parçasını (20), cihazdaki hortum bağlantısına (4) takınız.
2. Filtreli (13) ucu, su kaynağına (örneğin yağmur deposu) daldırınız. Yeterli suyun mevcut olmasına dikkat ediniz.
3. Hortum (14), bir şamandırayla (12) donatılmıştır. Bu şamandıra, filtreyi (13) her zaman su yüzeyinin hemen altında tutar; bu sayede, kirli suyun emilmesi neredeyse imkansız hâle gelir.

4. Hortumda (14) hava olmaması önemlidir. Hortumun havasını almak için, filtrelili (13) hortumu (14) su kaynağına (örneğin yağmur deposu) tamamen daldırınız.



5. Hızlı bağlantı parçasını (20) bahçe hortumuna bağlayınız.
6. Bahçe hortumunu (14), hortum bağlantısıyla (4) cihaza bağlayınız.



Su beslemesine bahçe hortumuyla bağlantı (opsiyonel)

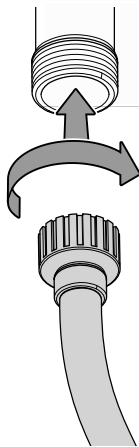
Yürürlükteki yönetmeliklere göre, yüksek basınçlı temizleyici bir sistem ayırıcısı olmadan içme suyu şebekesine bağlanamaz. EN 12729 Tip BA uyarınca uygun bir sistem ayırıcısı kullanınız.

Kullanılan su sistem ayırıcısından geçerse, bu su artık içilemez. Bir sistem ayırıcısını mağazada bulabilirsiniz.

Sistem ayırıcısı, suyun ve temizlik maddesinin içme suyu hattına geri akmasını önler.

- Su beslemesi için piyasada bulunan bir bahçe hortumu kullanınız ve uzunluğun yeterli olmasına dikkat ediniz.
- Cihazı maksimum 5 bar basınca sahip bir konut suyu beslemesinde kullanınız.

1. Hızlı bağlantı parçasını (20) su hortumundan çıkartınız.
2. Bahçe hortumunu bir su beslemesine bağlayınız.



3. Bahçe hortumunun havasını almak için, su musluğunu açınız ve diğer uçtan kabarcıksız su çıkana kadar suyu akıtınız.
4. Su akışını kesiniz.

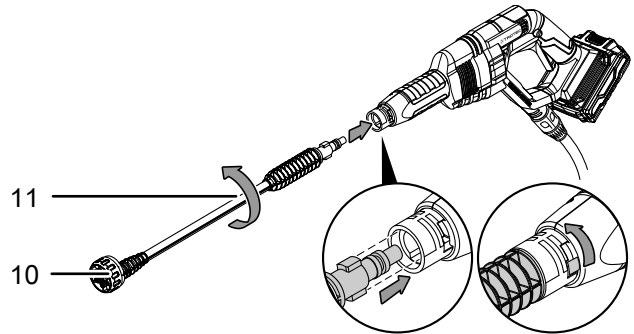


Bilgi

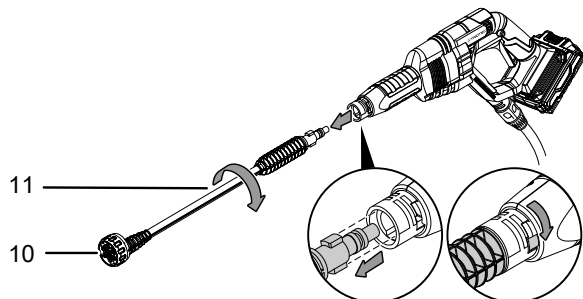
Su beslemesinde su durdurma fonksiyonlu başka bir hızlı bağlantı parçası varsa, havayı alma işleminden önce hızlı bağlantı parçasını çıkartınız. Hızlı bağlantı parçası olmadan havayı alınız ve ardından hızlı bağlantı parçasını yerine takınız.

Çok fonksiyonlu meme/püskürtme adaptörünün takılması

1. Önce, çok fonksiyonlu memeyle (10) birlikte püskürtme borusunu (11) cihazın içine doğru itiniz ve kilitlenene kadar döndürünüz (Bayonet kilit). Temizlik maddesi depolu püskürtme adaptörü (5) aynı yöntemle monte edilir.



2. Sökme işlemi ters sırada gerçekleşir.



Kullanım



Uyarı

Yağmur yağarken veya kötü hava koşullarında cihazla açık havada çalışmayınız. Cihaza yıldırım çarpabilir. Dış gövdeden içeri giren su, bir elektrik çarpmasına neden olabilir.



Uyarı

Dışarı savrulan parçalar nedeniyle yaralanma tehlikesi.



Yakında çocuklar, başka kişiler veya ev hayvanları varken cihazı kesinlikle kullanmayınız! Kendi elleriniz ve ayaklarınızla yeterli mesafe olmasına da dikkat ediniz.

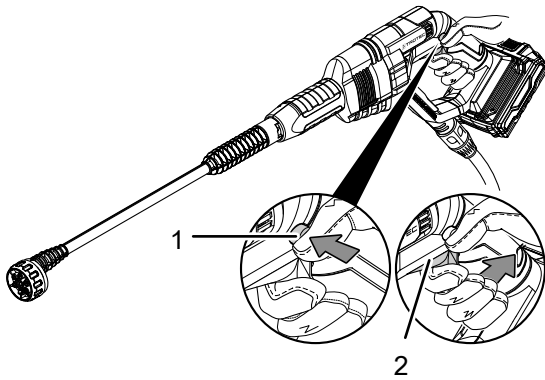
Yüksek basınçlı temizleyiciyle çalışmayla ilgili ipuçları ve uyarılar

Genel:

- Tutamağı ve püskürtme borusunu her zaman iki elinizle sağlam şekilde tutunuz. Geri tepme tehlikesi bulunmaktadır.
- Tazyik ayarları, yüzeylerin ve nesnelerin temizlenmesi içindir.
- Yumuşak tazyik, temizlik maddesiyle kullanımdan sonra sulama veya yıkama ve hassas yüzeyler (örn. otomobil cilası) için uygundur.
- Diğer kişilerle aranızda mesafe bırakınız.

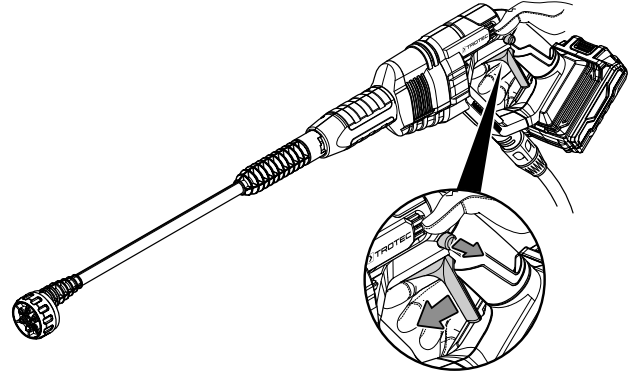
Cihazı açma ve kapatma

1. Su beslemesinin bağlanmış ve bağlantının sızdırmaz olduğunu kontrol ediniz.
2. Açma/Kapatma düğmesine (2) basmak için açma kilidine (1) basınız.



3. Açma/Kapatma düğmesine (2) basınız ve çalışma sırasında düğmeyi basılı tutunuz.

4. Çalışma tamamlandıktan sonra, cihazı durdurmak için Açma/Kapatma düğmesini (2) bırakınız.



Püskürtme tazyikinin ayarlanması

1. Çok fonksiyonlu memede (10) 6 farklı ayar seçebilirsiniz.
2. Aşağıdaki semboller, çok fonksiyonlu memede (10) gösterilmektedir. Çok fonksiyonlu memeyi (10) istediğiniz ayara getiriniz. Üst taraftaki beyaz ok, seçilen ayarı gösterir.

Ayarlar	
	0°/15°/25°/40° püskürtme açısı
	Tazyik, yukarı doğru püskürtülür
	Sulama/yıkama için yumuşak tazyik

Temizlik maddesinin kullanılması

Püskürtme adaptörünü nötr, biyolojik olarak ayrışabilen bir temizlik maddesiyle kullanınız. Çevreyi korumak için temizlik maddesini tasarruflu kullanınız.

Devre dışı bırakma



Elektrik gerilimine karşı uyarı

Elektrik fişine nemli ya da ıslak elle dokunmayınız.

- Cihazı kapatınız.
- Gerekliyse cihazı soğumaya bırakınız.
- Elektrik fişinden tutarak şarj cihazının elektrik kablosunu elektrik prizinden çekiniz.
- Aküyü cihazdan çıkartınız (bkz. Bağlantı veya montaj bölümü).
- Boruyu cihazdan çıkartınız.
- Cihazı, Kullanıcının kendi yapabileceği bakım, onarım veya ürünün temizliğine ilişkin bilgiler bölümünde anlatılanlara uygun şekilde temizleyiniz.
- Cihazı, "Taşıma ve nakliye sırasında dikkat edilecek hususlar" bölümünde anlatılanlara uygun şekilde depolayınız.

Cihazın enerji tüketimi açısından verimli kullanımına ilişkin bilgiler

Gereksiz enerji tüketimini önlemek için, cihazın sadece gerçek kullanım süresi boyunca açık kalmasına dikkat ediniz. Mevcutsa, cihazın kapatma otomatığından faydalanınız.

Sonradan sipariş edilebilen aksesuarlar



Uyarı

Sadece bu kılavuzda belirtilen aksesuarları ve ek cihazları kullanınız. Kılavuzda önerilenlerin dışındaki takımlar veya diğer aksesuarların kullanılması, yaralanma tehlikesi anlamına gelebilir.

Tanım	Ürün numarası
Multiflex yedek akü 20V 2,0 Ah	6.200.000.303
Multiflex yedek akü 20V 4,0 Ah	6.200.000.320

Hatalar ve arızalar

Kusursuz işlevselliği temin etmek için, cihaz üretim esnasında defalarca kontrol edilmiştir. Buna rağmen arızalar ortaya çıkarsa cihazı aşağıdaki listeye göre kontrol ediniz.

Hata ve arıza giderme için dış gövdenin açılmasını gerektiren çalışmalar sadece bir yetkili elektrik uzmanı veya Trotec tarafından yapılmalıdır.

İlk kullanımda hafif duman veya koku çıkar:

- Burada bir hata veya arıza söz konusu değildir. Kısa bir çalışma süresinden sonra ortadan kaybolan belirtiler.

Akü şarj olmuyor:

- Akünün hızlı şarj cihazına doğru takılıp takılmadığını kontrol ediniz.
Aküyü hızlı şarj cihazına doğru, akünün kontakları hızlı şarj cihazını tutacak şekilde itiniz. Akü, hızlı şarj cihazına oturmalıdır.
- Elektrik bağlantısını kontrol ediniz.
- Elektrik kablosunun ve elektrik fişinin hasarlı olup olmadığını kontrol ediniz.
- Yapı tarafındaki şebeke sigortasını kontrol ediniz.
- Hızlı şarj cihazını hasar açısından kontrol ediniz. Hızlı şarj cihazı hasarlı ise bu cihazı artık kullanmayınız. Trotec müşteri servisiyle temas kurunuz.
- Aküdeki kontakların kirlenip kirlenmediğini kontrol ediniz. Gerekliyse mevcut kirleri temizleyiniz.
- Akü muhtemelen arızalı ve değiştirilmelidir. Sadece aynı tip aküler kullanınız.

Cihaz çalışmaya başlamıyor:

- Akü performansı muhtemelen çok zayıf. Aküyü şarj ediniz.
- Akünün cihaza doğru takılıp takılmadığını kontrol ediniz.
Aküyü cihaza doğru, kontaklar aküyü kavrayacak şekilde itiniz. Akü cihaza oturmalıdır.
- Aküdeki kontakların kirlenip kirlenmediğini kontrol ediniz. Gerekliyse mevcut kirleri temizleyiniz.
- Akü boş. Aküyü şarj ediniz.



Bilgi

Cihazı yeniden çalıştırmadan önce en az 10 dakika bekleyiniz.

Güçlü basınç dalgalanmaları:

- Memeler kirlenmiş veya tıkanmış. Memeleri suyla yıkayınız. Meme deliklerini temizlerken bir iğne kullanabilirsiniz.

Su sistemi sızdırıyor

- Bağlantılar doğru takılmamış. Cihazı kapatınız ve aküyü çıkartınız. Bağlantıları, Bağlantı veya montaj bölümünde açıklandığı gibi yeniden takınız.
- Bağlantı basıncı çok yüksek. Cihazı sadece maksimum 5 bar basınca sahip bir su beslemesine bağlayınız.

Cihaz kontrollerden sonra sorunsuz bir şekilde çalışmıyor:

Müşteri hizmetleriyle temas kurunuz. Gerekirse cihazı onarım için bir yetkili elektrik servisine veya Trotec'e götürünüz.

Kullanıcının kendi yapabileceği bakım, onarım veya ürünün temizliğine ilişkin bilgiler

Bakıma başlanmadan önce yapılacak işlemler



Elektrik gerilimine karşı uyarı

Elektrik fişine ve aküye nemli ya da ıslak elle dokunmayınız.

- Cihazı kapatınız.
- Cihazı tamamen soğumaya bırakınız.
- Aküyü cihazdan çıkartınız.



Elektrik gerilimine karşı uyarı

Dış gövdenin açılmasını gerektiren bakım çalışmaları, sadece yetkili uzman şirketler veya Trotec tarafından gerçekleştirilmelidir.

Bakımla ilgili uyarılar

Makinenin iç kısmında, kullanıcı tarafından bakım yapılacak veya yağlanacak parçalar bulunmaz.

Cihaz bakım gerektirmez.

Akünün ve şarj cihazının üzerindeki güvenlik işaretleri

Akünün ve şarj cihazının üzerindeki güvenlik işaretlerini düzenli olarak kontrol ediniz. Okunmaz durumdaki güvenlik işaretlerini yenileyiniz!

Temizlik

Cihaz, her kullanımdan önce ve sonra temizlenmelidir.



Elektrik gerilimine karşı uyarı

Dış gövdeye giren sıvılar nedeniyle kısa devre tehlikesi ortaya çıkar!

Cihazı ve aksesuarları suya batırmayınız. Dış gövdenin içine su veya başka sıvıların girmemesine dikkat ediniz.

- Cihazı nemli, yumuşak, hav bırakmayan bir bezle temizleyiniz. Dış gövdenin içine nem girmemesine dikkat ediniz. Elektrikli parçaların nemle temas etmemesine dikkat ediniz. Bezi nemlendirmek için örn. temizleme spreyi, çözücü madde, alkol içeren temizleyiciler veya aşındırıcı maddeler gibi agresif temizlik maddeleri kullanmayınız.
- Cihazı nemli, yumuşak, hav bırakmayan bir bezle kurutunuz.
- Cihazdaki ve şarj cihazındaki bağlantı kontaklarını temiz tutunuz.
- Püskürtme borusundaki kirlenmiş veya tıkanmış memeleri bir iğneyle temizleyiniz. Memelerdeki yabancı cisimleri temizleyiniz. Yabancı cisimleri veya temizlik maddesi artıklarını temizlemek için memeleri suyla yıkayınız.

Bakım, onarım ve kullanımda uyulması gereken kurallar



Uyarı

Dış gövdenin açılmasını gerektiren periyodik bakım çalışmaları ve onarımlarda Trotec müşteri servisine başvurunuz. Kurallara aykırı şekilde açılan cihazlar her türlü garanti kapsamı dışındadır ve garanti talepleri geçersiz olur.

Servis istasyonları

Aşağıdaki bilgiler sadece Türkiye için geçerlidir:

Trotec Endüstri Ürünleri Tic.Ltd.Sti.

Oruçreis Mh., Giyimkent Cd.,

14. Sok. No.61, Giyimkent Sitesi

34235 Esenler/İstanbul

Telefon: +90 212 438 56 55

Üretici ve ithalatçı firmanın unvanı, adres ve telefon numarası

İthalatçı (sadece Türkiye için geçerlidir):

Trotec Endüstri Ürünleri Tic.Ltd.Sti.

Oruçreis Mh., Giyimkent Cd.,

14. Sok. No.61, Giyimkent Sitesi

34235 Esenler/İstanbul

Telefon: +90 212 438 56 55

Faks: +90 212 438 56 51

Üretici:

Trotec GmbH

Grebener Straße 7

D-52525 Heinsberg

Telefon: +49 2452 962-400

Faks: +49 2452 962-200

E-posta: info@trotec.de

Kullanım sırasında insan veya çevre sađlığına tehlikeli veya zararlı olabilecek durumlara ilişkin uyarılar



Elektronik cihazlar evsel atık deđildir ve Türkiye'de, elektrikli ve elektronik cihazlar hakkındaki Elektrikli ve Elektronik Teçhizat Atıkları Direktifi'ne (EETA) göre uzman bir tasfiye merkezine gönderilmelidir. Kullandıktan sonra lütfen bu cihazı geçerli yasal düzenlemelere uygun şekilde tasfiye ediniz.

Uygunluk beyanı

2006/42/EG sayılı Makine Yönetmeliđi, Ek II Bölüm 1 Alt bölüm A kapsamında orijinal uygunluk beyanının tercümesi

İşbu beyanla, Trotec GmbH olarak biz, aşıđıda tanımlanan ürünün 2006/42/EG sayılı AT Makine Yönetmeliđi'nin gerekliliklerine uygun olarak geliştirildiđini, tasarlandıđını ve üretildiđini kendi sorumluluđumuz altında beyan ederiz.

Ürün modeli / ürün: PPWS 10-20V

Ürün tipi: akülü yüksek basınçlı temizleyici

İlk üretim yılı: 2022

Garanti edilen ses basıncı seviyesi L_{WA} : 92 dB(A)

İlgili AB Yönetmelikleri:

- 2000/14/EG
- 2011/65/AB
- 2012/19/AB
- 2014/30/EU
- 2015/863/AB

Uygulanan uyumlulaştırılmış normlar:

- EN 60335-1:2012/A15:2021

Uygulanan ulusal normlar ve teknik spesifikasyonlar:

- EN IEC 55014-1:2021
- EN IEC 55014-2:2021
- EN 60335-2-54:2008/A1:2015
- EN 62233:2008

Üretici ve teknik belge yetkilisinin adı:

Trotec GmbH
Grebbener Straße 7, D-52525 Heinsberg
Telefon: +49 2452 962-400
E-posta: info@trotec.de

Düzenleme yeri ve tarihi:

Heinsberg, 14.09.2022



Joachim Ludwig, Genel Müdür

Trotec GmbH

Grebener Str. 7
D-52525 Heinsberg

☎ +49 2452 962-400

☎ +49 2452 962-200

✉ info@trotec.com

www.trotec.com