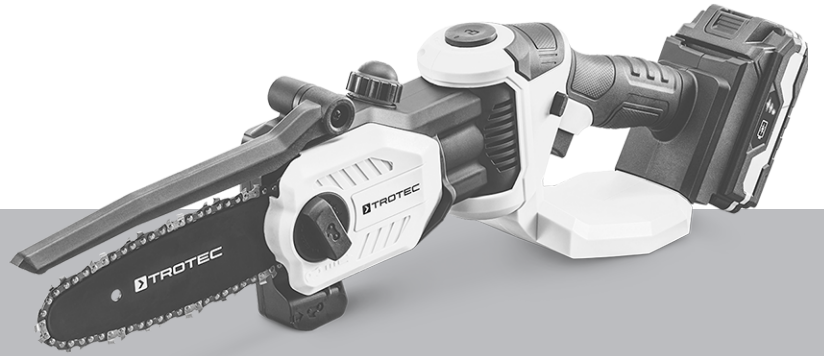


## TR

ORİJİNAL KULLANIM  
KILAVUZUNUN ÇEVİRİSİ  
AKÜLÜ DAL TESTERESİ



## İçindekiler

Kullanım kılavuzu hakkında bilgiler .....	2
Cihazın kullanım ömrü ve garanti süresi.....	2
Kullanım hatalarına ilişkin bilgiler – Güvenlik .....	2
Cihaz fonksiyonlarıyla ilgili tanıtıcı ve temel bilgiler .....	8
Taşıma ve nakliye sırasında dikkat edilecek hususlar .....	9
Bağlantı veya montaj.....	10
Kullanım .....	13
Cihazın enerji tüketimi açısından verimli kullanımına ilişkin bilgiler .....	15
Sonradan sipariş edilebilen aksesuarlar .....	15
Hatalar ve arızalar .....	15
Kullanıcının kendi yapabileceği bakım, onarım veya ürünün temizliğine ilişkin bilgiler .....	16
Bakım, onarım ve kullanımda uyulması gereken kurallar .....	16
Servis istasyonları .....	16
Üretici ve ithalatçı firmanın unvanı, adres ve telefon numarası .....	16
Kullanım sırasında insan veya çevre sağlığına tehlikeli veya zararlı olabilecek durumlara ilişkin uyarılar .....	17
Uygunluk beyanı .....	17

## Kullanım kılavuzu hakkında bilgiler

### Semboller



#### Elektrik gerilimine karşı uyarı

Bu sembol, elektrik gerilimi nedeniyle insanların hayatına ve sağlığına yönelik oluşan tehlikelere karşı uyarıda bulunur.



#### Patlama tehlikesi içeren maddelere karşı uyarı

Bu sembol, patlama tehlikesi içeren maddeler nedeniyle insanların hayatına ve sağlığına yönelik oluşan tehlikelere karşı uyarıda bulunur.



#### Sıcak yüzeye karşı uyarı

Bu sembol, sıcak yüzeyler nedeniyle insanların hayatına ve sağlığına yönelik oluşan tehlikelere karşı uyarıda bulunur.



#### Uyarı

Sinyal sözcüğü, önlenmediği takdirde ölüm veya ağır bir yaralanmaya neden olabilecek orta risk derecesindeki bir tehlikeyi tanımlar.



#### Dikkat

Sinyal sözcüğü, önlenmediği takdirde hafif veya orta bir yaralanmaya neden olabilecek düşük risk derecesindeki bir tehlikeyi tanımlar.

#### Not

Sinyal sözcüğü, önemli bilgilere işaret eder (örn. maddi hasarlar), fakat tehlikelere işaret etmez.



#### Bilgi

Bu sembolün bulunduğu notlar, çalışmalarınızı hızlı ve güvenli şekilde yapmanız konusunda size yardımcı olur.



#### Kılavuza dikkat ediniz

Bu sembolün bulunduğu notlar, işletme kılavuzuna dikkat edilmesi gerektiği konusunda sizi uyarır.

Talimatların güncel sürümünü aşağıdaki linkten indiriniz:



PCHS 10-20V



<https://hub.trotec.com/?id=46604>

## Cihazın kullanım ömrü ve garanti süresi

Aşağıdaki bilgiler sadece Türkiye için geçerlidir:

Ticari müşteriler için garanti süresi bir yıldır. Özel müşteriler için garanti süresi iki yıldır.

## Kullanım hatalarına ilişkin bilgiler – Güvenlik

### Elektrikli aletlere yönelik genel güvenlik uyarıları



#### Uyarı

**Bu elektrikli aletle birlikte aldığınız tüm güvenlik uyarıları, talimatlar, resimler ve teknik bilgilerle dikkat ediniz.**

Aşağıdaki talimatlara uymanın ihmal edilmesi, elektrik çarpmasına, yangına ve/veya ağır yaralanmalara neden olabilir.

**Daha sonra bakmak için tüm güvenlik uyarılarını ve talimatları saklayınız.**

Güvenlik uyarılarında kullanılan "*elektrikli alet*" terimi, elektrikli çalıştırılan elektrikli aletleri (elektrik kablolu) ve aküyle çalıştırılan elektrikli aletleri (elektrik kablosuz) temel alır.

**! Elektrikli aletlere yönelik genel güvenlik uyarıları – Çalışma alanı güvenliği**

- **Çalışma alanını temiz ve iyi aydınlatılmış durumda tutunuz.** Dağınıklık ve aydınlatılmamış çalışma alanları kazalara neden olabilir.
- **Yanıcı sıvılar, gazlar veya tozların bulunduğu patlama tehlikesi altındaki ortamlarda elektrikli aletle çalışmayınız.** Elektrikli aletler, tozu veya buharları tutuşturabilecek kıvılcımlar üretir.
- **Elektrikli aleti kullanırken çocukları ve diğer kişileri uzak tutunuz.** Dikkatinizin dağılması durumunda elektrikli alet üzerindeki kontrolünüzü kaybedebilirsiniz.

**! Elektrikli aletlere yönelik genel güvenlik uyarıları – Elektrik güvenliği**

- **Elektrikli aletin bağlantı fişi prize uymalıdır. Fiş hiçbir şekilde değiştirilmemelidir. Koruyucu topraklı elektrikli aletlerle birlikte adaptör fişleri kullanmayınız.** Değiştirilmemiş fişler ve uygun prizler, elektrik çarpmaya tehlikesini azaltır.
- **Borular, kaloriferler, ocaklar veya buzdolapları gibi topraklı yüzeylerle vücut temasından kaçınınız.** Vücudunuz topraklanırsa, elektrik çarpması nedeniyle yüksek bir risk bulunmaktadır.
- **Elektrikli aletleri yağmurdan veya ıslak yerlerden uzak tutunuz.** Bir elektrikli alete su girmesi, elektrik çarpmaya riskini artırır.
- **Elektrikli aleti taşımak, asmak veya fişi prizden çekmek için bağlantı hattını amacı dışında kullanmayınız. Bağlantı hattını ısı, yağ, keskin kenarlar veya hareketli parçalardan uzak tutunuz.** Hasarlı veya dolaşmış bağlantı hatları, elektrik çarpmaya riskini artırır.
- **Bir elektrikli aletle açık havada çalışıyorsanız, sadece dış alan için de uygun olan uzatma kabloları kullanınız.** Dış alan için uygun olan bir uzatma kablosunun kullanılması, elektrik çarpmaya riskini azaltır.
- **Elektrikli aletin nemli ortamda çalıştırılması zorunluysa, bir devre kesici kullanınız.** Bir devre kesicinin kullanılması, elektrik çarpmaya riskini azaltır.

**! Elektrikli aletlere yönelik genel güvenlik uyarıları – İnsanların güvenliği**

- **Dikkatli olunuz, ne yaptığınıza dikkat ediniz ve bir elektrikli aletle çalışırken sakın olunuz. Yorgunsanız veya uyuşturucu, alkol veya ilaç etkisi altındaysanız hiçbir elektrikli aleti kullanmayınız.** Elektrikli aletin kullanılması sırasındaki bir anlık dikkatsizlik, ciddi yaralanmalara neden olabilir.

- **Kişisel koruyucu donanım ve her zaman bir koruyucu gözlük kullanınız.** Elektrikli aletin türüne ve kullanım şekline bağlı olarak toz maskesi, kaymaz güvenlik botları, baret veya koruyucu kulaklık gibi kişisel koruyucu donanım kullanılması, yaralanma riskini azaltır.
- **İstenmeden çalıştırmayı önleyiniz. Elektrik beslemesine ve / veya aküye bağlamadan, aleti tutmadan veya taşımadan önce elektrikli aletin kapalı olduğundan emin olunuz.** Elektrikli aleti taşıırken parmağınızın şalter üzerinde olması veya açıkken elektrikli aleti elektrik beslemesine bağlamanız, kazalara neden olabilir.
- **Elektrikli aleti çalıştırmadan önce ayarlama aletlerini veya cıvata anahtarlarını çıkartınız.** Dönen bir elektrikli aleti parçasının içinde bulunan bir alet veya anahtar, yaralanmalara neden olabilir.
- **Anormal bir vücut duruşundan kaçınınız. Sağlam durunuz ve her zaman dengenizi koruyunuz.** Bu sayede, beklenmeyen durumlarda elektrikli aleti daha iyi kontrol edebilirsiniz.
- **Uygun giysi giyiniz. Geniş giysiler giymeyiniz veya takı takmayınız. Saçlarınızı ve giysilerinizi hareketli parçalardan uzak tutunuz.** Gevşek giysiler, takılar veya uzun saçlar hareketli parçalar tarafından yakalanabilir.
- **Toz emme ve tutma tertibatları takılabilirse, bu tertibatları bağlanmalı ve doğru şekilde kullanılmalıdır.** Bir toz emme tertibatının kullanılması, toz nedeniyle oluşan tehlikeleri azaltabilir.
- **Elektrikli aleti uzun süredir kullanıyor olsanız dahi güvenliğinizi tehlikeye sokmayınız ve elektrikli aletlere yönelik güvenlik kurallarının dışına çıkmayınız.** Dikkatsiz kullanma, çok kısa süre içinde ağır yaralanmalara neden olabilir.

**! Elektrikli aletlere yönelik genel güvenlik uyarıları – Elektrikli aletin kullanılması ve işleme tâbi tutulması**

- **Elektrikli alete aşırı yük uygulamayınız. Yapacağınız çalışma için belirlenen elektrikli aleti kullanınız.** Uygun bir elektrikli aletle, belirtilen güç aralığında daha iyi ve güvenli şekilde çalışabilirsiniz.
- **Şalteri arızalı olan bir elektrikli aleti kullanmayınız.** Açılmayan veya kapatılmayan bir elektrikli alet tehlikelidir ve onarılması gerekir.
- **Cihazda ayarlar yapmadan, takım parçalarını değiştirmeden veya elektrikli aleti bir yere koymadan önce fişi prizden çekiniz ve / veya çıkartılabilen aküyü çıkartınız.** Bu tedbir önlemi, elektrikli aletin istenmeden çalışmaya başlamasını önler.

- Kullanılmayan elektrikli aletleri çocukların ulaşamayacakları bir yerde saklayınız. Elektrikli alet hakkında bilgi sahibi olmayan veya bu talimatları okumamış kişilerin elektrikli aleti kullanmasına izin vermeyiniz. Deneyimsiz kişiler tarafından kullanılırsa, elektrikli aletler tehlikelidir.
- Elektrikli aletlere ve takımlara özenli şekilde bakım yapınız. Hareketli parçaların kusursuz şekilde çalışıp çalışmadığını ve sıkışıp sıkışmadığını, parçaların kırılmış veya elektrikli aletin çalışmasını olumsuz etkileyecek şekilde hasarlı olup olmadığını kontrol ediniz. Elektrikli aleti kullanmadan önce hasarlı parçaları onartınız. Birçok kazanın nedeni, kötü bakım yapılmış elektrikli aletlerdir.
- Kesici aletleri keskin ve temiz durumda tutunuz. Özenli şekilde bakım yapılmış ve kesici kenarları keskin kesici aletler, daha az sıkışır ve daha kolay yönetilir.
- Elektrikli aleti, takımı, takımları, vb. bu talimatlara uygun şekilde kullanınız. Bu sırada çalışma koşullarını ve yapılacak çalışmayı dikkate alınız. Elektrikli aletlerin öngörülen uygulamaların dışındaki amaçlarla kullanılması, tehlikeli durumlara neden olabilir.
- Tutamakları ve tutmamak yüzeylerini kuru, temiz ve yağ ve gresten arındırılmış durumda tutunuz. Kaygan tutamaklar ve tutamak yüzeyleri, güvenli kullanımı ve öngörülemez durumlarda elektrikli aletin kontrolünü engeller.

### Elektrikli aletlere yönelik genel güvenlik uyarıları – Akülü aletin kullanılması ve işleme tâbi tutulması

- Aküleri sadece üretici tarafından önerilen şarj cihazlarıyla şarj ediniz. Belirli türde aküler için uygun olan bir şarj cihazı nedeniyle, başka akülerle kullanılması durumunda yangın tehlikesi bulunmaktadır.
- Elektrikli aletlerde sadece bu iş için öngörülen aküler kullanınız. Başka akülerin kullanılması, yaralanmalara ve yangın tehlikesine neden olabilir.
- Kullanılmayan aküleri ataç, madeni para, anahtar, iğne, cıvata ve kontakların köprülenmesine neden olabilecek diğer küçük metal nesnelere uzak tutunuz. Akü kontakları arasındaki bir kısa devre, yanmaya veya yangına neden olabilir.
- Hatalı kullanım durumunda aküden dışarı sıvı çıkabilir. Bu sıvıyla temastan kaçınınız. İstenmeden temas durumunda suyla yıkayınız. Sıvı gözlere gelirse, ek olarak tıbbi yardım alınız. Dışarı çıkan akü sıvısı, derinin tahriş olmasına veya yanıklara neden olabilir.
- Hasarlı veya değiştirilmesi aküleri kullanmayınız. Hasarlı veya değiştirilmiş aküler, öngörülemez şekilde çalışır ve yangına, patlamaya veya yaralanma tehlikesine neden olabilir.

- Bir aküyü ateşe veya yüksek sıcaklıklara maruz bırakmayınız. Ateş ve 130 °C üzerindeki sıcaklıklar, patlamaya neden olabilir.
- Tüm şarj talimatlarına uyunuz ve aküyü veya akülü cihazı, işletme kılavuzunda belirtilen sıcaklık aralığının dışında kesinlikle şarj etmeyiniz. Yanlış şarj etme veya izin verilen sıcaklık aralığının dışında şarj etme, aküyü tahrip edebilir ve yangın tehlikesini arttırabilir.

### Elektrikli aletlere yönelik genel güvenlik uyarıları – Servis

- Elektrikli aletin sadece kalifiye uzman personel tarafından ve orijinal yedek parçalar kullanılarak onarılmasını sağlayınız. Bu sayede elektrikli aletin güvenliğinin korunması sağlanır.
- Hasarlı akülere kesinlikle bakım yapmayınız! Her türlü akü bakımı, sadece üretici veya yetkili müşteri hizmetleri merkezleri tarafından yapılmalıdır.

### Elektrikli aletlere yönelik genel güvenlik uyarıları – Şarj cihazının kullanılması ve işleme tâbi tutulması

- Bu şarj cihazı, gözetim altında veya cihazın güvenli kullanımını hakkında eğitilmiş ve bu nedenle oluşacak tehlikeleri anlamış olmaları durumunda 8 yaşın üstündeki çocuklar ve kısıtlı fiziksel, duyuşsal veya mental yeteneklere sahip veya deneyimi ve bilgisi eksik kişiler tarafından kullanılabilir. Çocuklar cihazla oynamamalıdır. Temizlik ve kullanıcı bakımı, gözetim altında olmayan çocuklar tarafından yapılmamalıdır.
- Şarj edilemeyen pilleri kesinlikle şarj cihazına takmayınız. Belirli türde aküler için uygun olan bir şarj cihazı nedeniyle, başka akülerle veya şarj edilemeyen pillerle kullanılması durumunda yangın ve parlama tehlikesi bulunmaktadır.
- "Multiflex 20 - 2.0 AC" şarj cihazıyla sadece 2,0 Ah (5 akü hücresi) kapasiteli "Multiflex 20 - 2.0 DC" Li-İyon aküyü şarj ediniz. Akü gerilimi, şarj cihazının akü şarj gerilimine uymalıdır.
- "Multiflex 20 - 4.0 AC" şarj cihazıyla sadece 4.0 Ah (10 akü hücresi) kapasiteli "Multiflex 20 - 4.0 DC" Li-İyon aküyü şarj ediniz. Akü gerilimi, şarj cihazının akü şarj gerilimine uymalıdır.

### Akülü dal testerelerine yönelik genel güvenlik uyarıları

- Testere çalışırken vücut uzuvlarınızı testere zincirinden uzak tutunuz. Testereyi çalıştırmadan önce, testere zincirine hiçbir şeyin değmediğinden emin olunuz. Bir dal testeresiyle çalışırken bir anlık dikkatsizlik, giysilerin veya vücut uzuvlarının testere zincirine yakalanmasına neden olabilir.

- **Testere zinciri gizli elektrik aletlerine çarpabileceği için, dal testeresini sadece izolasyonlu tutma yüzeylerinden tutunuz.** Testere zincirinin gerilim taşıyan bir hatta temas etmesi, metal parçalara da gerilim verebilir ve bir elektrik çarpmasına neden olabilir.
- **Koruyucu gözlük takınız. Kulaklar, baş, eller, bacaklar ve ayaklar için başka koruyucu donanımlar kullanılması önerilir.** Uygun koruyucu giysi, çevreye savrulan talaşlı malzeme veya testere zincirine istemeden temas nedeniyle yaralanma tehlikesini azaltır.
- **Bir zincirli testereyi bir ağacın içinde çalıştırmayınız.** Bir zincirli testerenin bir ağacın içinde çalıştırılması, yaralanmalara neden olabilir.
- **Her zaman güvenli duruşa dikkat ediniz ve dal testeresini, sadece sağlam, güvenli ve düz bir zeminde duruyorsanız kullanınız.** Kaynak zemin veya dengesiz yüzeyler, dengenin ve dal testeresi üzerindeki kontrolü kaybedilmesine neden olabilir.
- **Gerilim altındaki bir dalı keserken dalın geriye doğru yayanacağını hesaba katınız.** Ahşap liflerindeki gerilim açığa çıkarsa, gergin dal, kullanıcıya çarpabilir ve/veya dal testeresi kontrolden çıkabilir.
- **Çalılıkları ve genç ağaçları keserken özellikle dikkatli olunuz.** İnce malzeme, teste zincirine dolaşabilir ve size çarpabilir veya dengeni bozabilir.
- **Kılavuz ray ve zincirin yağlama, zincir germe ve değiştirme talimatlarına uyunuz.** Hatalı şekilde gerilmiş veya yağlanmış bir zincir kopabilir veya geri tepme riskini artırabilir.
- **Sadece ahşabı kesiniz. Dal testeresini kullanım amacı dışındaki amaçlar için kullanmayınız. Örnek: Dal testeresini metal, plastik, duvar veya ahşap olmayan ağaç malzemeleri kesmek için kullanmayınız.** Dal testeresinin kullanım amacına aykırı çalışmalar için kullanılması, tehlikeli durumlara neden olabilir.
- **Bu dal testeresi, ağaçların keserek devrilmesi için uygun değildir.** Dal testeresinin kullanım amacına aykırı çalışmalar için kullanılması, kullanıcının veya diğer kişilerin ciddi şekilde yaralanmasına neden olabilir.
- **Anormal bir vücut duruşundan kaçınınız ve omuz yüksekliği üzerinde kesme işlemi yapmayınız.** Bu sayede, ray ucuyla istenmeyen temas önlenir ve beklenmeyen durumlarda dal testeresinin daha iyi kontrol edilmesine olanak sağlanır.
- **Her zaman üretici tarafından öngörülen yedek rayları ve testere zincirlerini kullanınız.** Yanlış yedek raylar ve testere zincirleri, zincirin kopmasına ve/veya geri tepmeye neden olabilir.
- **Testere zincirinin bilinmesi ve bakımı ile ilgili olarak üreticinin talimatlarına uyunuz.** Çok düşük derinlik sınırlayıcılar, geri tepme eğilimini artırır.
- **Cihazı her zaman iki elinizle cihaz kulpundan tutunuz ve güvenli şekilde tutmaya dikkat ediniz.** Cihaz üzerindeki kontrolün kaybedilmesi, yaralanmalara neden olabilir.
- **Dal testeresini her zaman tutamağından ve testere zinciri dururken taşıyınız. Çalışmalar tamamlandıktan sonra her zaman koruyucu kapağı yerine takınız.**
- **Taşımadan veya saklamadan önce, koruyucu başlığı testere zincirine oturtunuz.**
- **Sıkışan kesme malzemesini çıkartmadan veya makineyi bakıma tâbi tutmadan önce tüm şalterlerin kapatılmış ve akünün çıkartılmış olduğundan emin olunuz.** Sıkışan malzeme çıkartılırken dal testeresinin beklenmeyen şekilde çalışması, ciddi yaralanmalara neden olabilir.
- **Tüm şebeke hatlarını kesme bölgesinden uzak tutunuz.** Hatlar, çitin ve çalılarının arasına gizlenmiş olabilir ve farkında olmadan testere zinciriyle kesilebilir.
- **Başta kötü hava tehlikesi olmak üzere dal testeresini kötü hava koşullarında kullanmayınız.** Bu sayede, yıldırım çarpma tehlikesi azalır.
- **Tutamakları kuru, temiz ve yağ ve gresten arındırılmış durumda tutunuz.** Yağlı tutamaklar kaygandır ve kontrolün kaybedilmesine neden olur.
- **Cihazı, hasarlı bir koruyucu kapakla kullanmayınız.** Hasarlı bir koruyucu kapak, yaralanmalara neden olabilir.
- **Titreşimler, el-kol sistemi için zararlı olabilir.** Titreşimlerin etki süresini mümkün olduğunca düşük tutunuz.
- **Cihazı sadece yeterli gün ışığında veya iyi bir yapay aydınlatma altında kullanınız.** Eksik ışık veya çalışma kötü aydınlatılması, kazalara neden olabilir.
- **Testere zincirini aşınma ve hasar açısından düzenli olarak kontrol ediniz.**

### Usulüne uygun kullanım

Dal testeresini sadece, dal testeresinin maksimum kesme uzunluğuna eşit olan bir çapa kadar ağaçları ve dalları kesmek için ve teknik bilgilere uyarak kullanınız.

Sağ elle tetikleme kolu ve sol elle üst taraftan olmak üzere cihazı iki elle tutunuz.

Cihaz açık alanda kullanım için üretilmiştir.

Elektrikli cihazın Trotec orijinal aksesuarları ile kullanılmasını öneriyoruz.



## Öngörülebilir hatalı kullanım

Cihazı ağaçları keserek devirmek için kullanmayınız.

Bu cihaz, sadece ağaç kesmek için uygundur. Diğer malzemelere izin verilmez.

Usulüne aykırı kullanım bölümünde açıklananların dışındaki bir kullanım, makul şekilde öngörülebilir hatalı kullanım olarak kabul edilir.

## Personelin niteliği

Bu cihazı kullanan kişiler:

- Başta Kullanım hatalarına ilişkin bilgiler – Güvenlik bölümü olmak üzere işletme kılavuzunu okumuş ve anlamış olmalıdır.

Aşağıdaki kişiler cihazı kullanamaz:

- Çocuklar.
- Bedensel, duyuşsal veya zihinsel becerileri sınırlı olan kişiler.
- Deneyimi ve bilgisi yetersiz olan kişiler.
- Talimatları bilmeyen kişiler.

## Cihazın üzerindeki güvenlik işaretleri ve levhalar

### Not

Cihazın üzerindeki güvenlik işaretlerini, çıkartmaları ve etiketleri çıkarmayınız. Tüm güvenlik işaretleri, çıkartmalar ve etiketlerin okunur durumda olmasını sağlayınız.

Cihazın üzerine aşağıdaki güvenlik işaretleri ve levhalar takılmıştır:



### dB cinsinden ses gücü seviyesi bilgisi $L_{WA}$

Bu sembolün bulunduğu notlar, dB cinsinden ses gücü seviyesini  $L_{WA}$  belirtir.



Dal testeresinin geri tepmesine dikkat ediniz ve kılıcın ucuna değmekten kaçınınız.



### Baş koruması kullanın

Bu sembolün bulunduğu notlar, bir baş koruması kullanılması gerektiği konusunda sizi uyarır.



### Koruyucu kulaklık takınız

Bu sembolün bulunduğu notlar, bir koruyucu kulaklık kullanılması gerektiği konusunda sizi uyarır.



### Koruyucu gözlük takınız

Bu sembolün bulunduğu notlar, koruyucu gözlük kullanılması gerektiği konusunda sizi uyarır.



### Koruyucu eldiven takınız

Bu sembolün bulunduğu notlar, güvenlik botları kullanılması gerektiği konusunda sizi uyarır.



### Ayak koruması kullanın

Bu sembolün bulunduğu notlar, güvenlik botları kullanılması gerektiği konusunda sizi uyarır.



### Uyarı

Bu sembol; diğer kişiler, çocuklar veya ev hayvanlarıyla aradaki mesafenin çok az olması nedeniyle insanların ve hayvanların hayatına ve sağlığına yönelik oluşan tehlikelere karşı uyarıda bulunur.



### Uyarı

Bu sembol, aletin yağmurda veya kötü hava koşullarında kullanılması nedeniyle insanların hayatına ve sağlığına yönelik oluşan tehlikelere karşı uyarıda bulunur.

## Akünün ve şarj cihazının üzerindeki güvenlik işaretleri ve levhalar

### Not

Cihazın üzerindeki güvenlik işaretlerini, çıkartmaları ve etiketleri çıkarmayınız. Tüm güvenlik işaretleri, çıkartmalar ve etiketlerin okunur durumda olmasını sağlayınız.

Akünün üzerine aşağıdaki güvenlik işaretleri ve levhalar takılmıştır:



### Patlama tehlikesine karşı uyarı!

Bu semboller aşağıdakiler konusunda sizi uyarır:



Aküyü ateşe veya yüksek sıcaklıklara maruz bırakmayınız. Aküyü su veya ateşle temas ettirmeyiniz! Direkt güneş ışınları ve nem oluşumunu önleyiniz.

Patlama tehlikesi ortaya çıkar!

Aküyü asla 10 °C'nin altında veya 40 °C'nin üstündeki ortam sıcaklıklarında şarj etmeyiniz. Yanlış şarj etme veya izin verilen sıcaklık aralığının dışında şarj etme, aküyü tahrip edebilir ve yangın tehlikesini arttırabilir.



### Akünün doğru şekilde tasfiye edilmesine dikkat ediniz!

Bu sembol aşağıdakiler konusunda sizi uyarır:

Akünün doğru şekilde tasfiye edilmesine dikkat ediniz ve aküyü kesinlikle atık sulara veya kamuya açık sulara tasfiye etmeyiniz.

Akü, insanlar ve çevre için ciddi bir risk oluşturan tahriş edici, yakıcı ve zehirli maddeler içerir.

Şarj cihazının üzerine aşağıdaki güvenlik işaretleri ve levhalar takılmıştır:



Bu sembol aşağıdakiler konusunda sizi uyarır: Aküyü şarj etmeden önce talimatları veya kullanım kılavuzunu okuyunuz.



Bu sembol aşağıdakiler konusunda sizi uyarır: Aküyü şarj etmek için, şarj cihazını sadece kuru iç alanlarda kullanınız ve dış alanlarda kullanmayınız.

## Kalan tehlikeler



### Elektrik gerilimine karşı uyarı

Yetersiz izolasyon nedeniyle elektrik çarpması. Her kullanımdan önce cihazı hasar ve düzgün çalışma açısından kontrol ediniz. Hasar olduğunu görürseniz cihazı artık kullanmayınız. Cihaz veya elleriniz nemli veya ıslaksa cihazı kullanmayınız!



### Elektrik gerilimine karşı uyarı

Elektrikli parçalar üzerindeki çalışmalar sadece yetkili bir uzman şirket tarafından gerçekleştirilmelidir!



### Elektrik gerilimine karşı uyarı

Dış gövdeye giren sıvılar nedeniyle kısa devre tehlikesi ortaya çıkar! Cihazı ve aksesuarları suya batırmayınız. Dış gövdenin içine su veya başka sıvıların girmemesine dikkat ediniz.



### Patlama tehlikesi içeren maddelere karşı uyarı

Aküyü 45 °C üzerindeki sıcaklıklara maruz bırakmayınız! Aküyü su veya ateşle temas ettirmeyiniz! Direkt güneş ışınları ve nem oluşumunu önleyiniz. Patlama tehlikesi ortaya çıkar!



### El yaralanmalarına karşı uyarı

Cihaz kapatıldıktan sonra, testere zincirinin çalışmaya devam etmesi nedeniyle kesilme yaralanmaları tehlikesi bulunmaktadır. Her zaman testere zincirinin durmasını bekleyiniz.



### El yaralanmalarına karşı uyarı

Dikkatsiz kullanım durumunda, testere zinciri bölgesinde kesilme yaralanmaları oluşma tehlikesi bulunmaktadır. Testere zincirini kesinlikle tutmayınız. Koruyucu eldiven giyiniz!



### Uyarı

Yağmur yağarken veya kötü hava koşullarında cihazla açık havada çalışmayınız. Cihaza yıldırım çarpabilir. Dış gövdeden içeri giren su, bir elektrik çarpmasına neden olabilir.



### Uyarı

Asbest içeren malzemeleri işlemeyiniz. Asbest, kanserojendir.



### Uyarı

Eğitimsiz kişiler tarafından amacına veya usulüne uygun olmayan şekilde kullanılması durumunda bu cihaz çeşitli tehlikelere neden olabilir! Personel niteliklerine dikkat ediniz!



### Uyarı

Cihaz bir oyuncak değildir ve çocukların eline geçmemelidir.



### Uyarı

Boğulma tehlikesi! Ambalaj malzemesini dikkatsizce etrafta bırakmayınız. Çocuklar için tehlikeli bir oyuncakça dönüşebilir.



### Dikkat

Cihaz uzun bir süre kullanılırsa veya çalıştırma ve bakım işlemleri düzgün yapılmazsa titreşim emisyonları insan sağlığına zarar verebilir.



### Dikkat

Isı kaynaklarıyla aranızda yeterli mesafe bırakınız.

### Not

Düzgün olmayan bir şekilde depolar veya taşırsanız cihaz hasar görebilir. Cihazın taşınması ve depolanmasıyla ilgili bilgilere dikkat ediniz.

## Acil durumda yapılması gerekenler / Acil durdurma fonksiyonu

Acil durdurma:

Akü dışarı çekilerek cihazın çalışması geçici olarak durdurulur. Cihazı yanlışlıkla tekrar açılmaya karşı emniyete almak için aküyü dışarı çekilmiş durumda bırakınız.

Acil durumda yapılması gerekenler:

1. Cihazı kapatınız.
2. Acil durumda aküyü cihazdan çıkartınız: Akünün kilit açma düğmesini sabit tutunuz ve "Akünün çıkartılması" bölümünde açıklandığı gibi aküyü cihazdan çıkartınız.
3. Cihaz arızalıysa aküyü bir daha kullanmayınız.

## Cihaz fonksiyonlarıyla ilgili tanıtıcı ve temel bilgiler

### Cihaz açıklaması

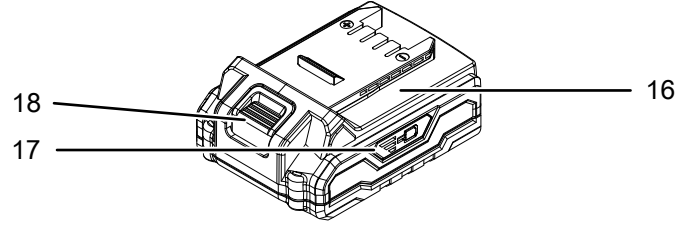
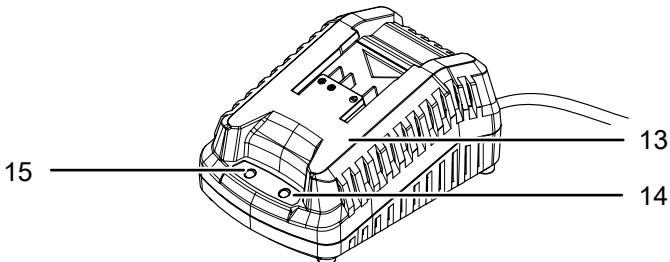
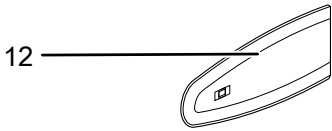
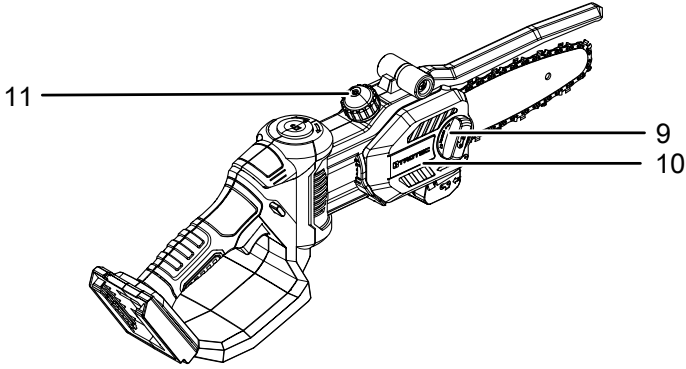
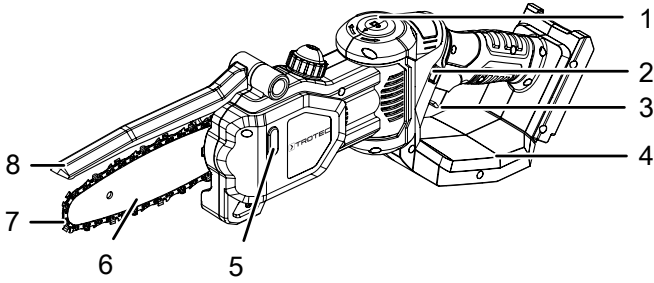
PCHS 10-20V cihazı; kalasları, takozları ve yuvarlak ağaçları keser veya el işi çalışmaları için kullanılabilir.

Ağaçların ve çalıkların arka kesimi ve yeşilliklerin parçalanması için mükemmel derecede uygundur

Cihaz, çalışma için en uygun açığı ayarlamak amacıyla  $\pm 45^\circ$  çevrilebilen bir tutamağa sahiptir.

Cihaz, bunun dışında cihazın istenmeden çalıştırılmasını önleyen bir açma kilidine sahiptir.

### Cihazın görünümü



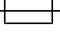

No.	Tanım
1	Açı ayar düğmesi
2	Açma kilidi
3	Açma/Kapatma düğmesi
4	Arka el koruması
5	Yağ seviye göstergesi
6	Kılıç
7	Testere zinciri
8	Ön el koruması
9	Sabitleme somunu
10	Zincir kapağı
11	Yağ deposu kapağı
12	Koruma kapağı
13	Hızlı şarj cihazı
14	Kırmızı akü LED'i (akünün şarj edilmesi)
15	Yeşil akü LED'i (hızlı şarj cihazı çalışmaya hazır)
16	Akü
17	Batarya kapasite göstergesi
18	Kilit açma düğmesi

### Teslimat kapsamı

- 1 x PCHS 10-20V akülü dal testeresi
- 1 x koruyucu kapak
- 1 x akü
- 1 x hızlı şarj cihazı
- 1 x kılavuz



## Teknik bilgiler

Parametre	Değer
<b>Model</b>	<b>PCHS 10-20V</b>
Nominal gerilim	20 V $\text{---}$
Rölanti devri	3.800 dak <sup>-1</sup>
Kılavuz rayın yiv genişliği	48 mm
Zincir hızı	4,8 m/sn
kullanılabilen kesme uzunluğu	150 mm
Kılıç uzunluğu	195 mm
Zincir tipi	6"
Ağırlık	1,7 kg
<b>Akü</b>	<b>Multiflex 20 - 2.0 DC</b>
Tip	Li-İyon
Nominal gerilim	20 V $\text{---}$
Nominal kapasite	2,0 Ah
Akü hücreleri	5 hücre
Kapasite	40 Wh
<b>Hızlı şarj cihazı</b>	<b>Multiflex 20 - 2.0 AC</b>
Giriş	
Nominal gerilim	230 – 240 V / 50 Hz
Güç tüketimi	65 W
Çıkış	
Nominal gerilim	21,5 V $\text{---}$
Şarj akımı	2,4 A
Sigorta 	T 3,15 A
Şarj süresi	1 saat
Kablo uzunluğu	1,5 m
Koruma sınıfı	II (çift izolasyon) / 
<b>EN 62841'e göre titreşim bilgisi</b>	
Toplam titreşim emisyonu değeri $a_h$	4,3 m/s <sup>2</sup>
Belirsizlik K	1,5 m/s <sup>2</sup>
<b>EN 62841'e göre ses değerleri</b>	
Ses basınç seviyesi $L_{PA}$	84,1 dB(A)
Ses gücü $L_{WA}$	98 dB(A)
Belirsizlik K	3 dB

### Gürültü ve titreşim emisyonlarıyla ilgili uyarılar:

- Belirtilen toplam titreşim emisyonu değerleri **ve belirtilen gürültü emisyonu değerleri**, EN 62841'deki norma uygun bir test yöntemine göre ölçülmüştür ve bir elektrikli aletin başka bir elektrikli aletle karşılaştırılması için kullanılabilir.
- Belirtilen toplam titreşim emisyonu değerleri **ve belirtilen gürültü emisyonu değerleri**, oluşacak yükün önceden tahmin edilmesi için de kullanılabilir.



### Dikkat

Cihaz uzun bir süre kullanılırsa veya çalıştırma ve bakım işlemleri düzgün yapılmazsa titreşim emisyonları insan sağlığına zarar verebilir.

- Titreşim **ve gürültü emisyonları**, başta iş parçasını işleme şekli olmak üzere elektrikli aletin kullanım türü ve şekline bağlı olarak, elektrikli aletin gerçek kullanımı sırasında, verilen bilgilerden farklı olabilir. Titreşim nedeniyle oluşan yükü mümkün olduğunca düşük tutmaya çalışınız. Titreşim yükünü azaltmaya yönelik örnek niteliğinde önlemler arasında, alet kullanılırken eldiven giyilmesi ve çalışma süresinin sınırlanması yer alır. Bu sırada, çalışma periyodunun tüm bölümleri dikkate alınmalıdır (örneğin elektrikli aletin kapalı olduğu süreler ve elektrikli aletin açık olduğu fakat yüksüz çalıştığı süreler).

### Taşıma ve nakliye sırasında dikkat edilecek hususlar

#### Not

Düzensiz olmayan bir şekilde depolar veya taşırsanız cihaz hasar görebilir. Cihazın taşınması ve depolanmasıyla ilgili bilgilere dikkat ediniz.

### Taşıma

Her taşıma işleminden **önce** şu uyarılara dikkat ediniz:

- Elektrik fişinden tutarak şarj cihazının elektrik kablosunu elektrik prizinden çekiniz.
- Cihazı soğumaya bırakınız.
- Aküyü cihazdan çıkartınız.
- Koruyucu kapağı oturtunuz.

Buradaki Li-İyon aküler, tehlikeli mallar yasasının gerekliliklerine tabidir.

Li-İyon akülerin taşınması ve gönderilmesiyle ilgili olarak aşağıdaki uyarılara dikkat ediniz:

- Aküler, kullanıcı tarafından başka ilave parçalar olmadan yolda taşınabilir.
- Üçüncü şahıslar aracılığıyla gönderme durumunda (örn. hava taşıması veya nakliye şirketi) ambalaj ve işaretlerle ilgili özel gerekliliklere dikkat edilmelidir. Burada, gönderilecek parça hazırlanırken bir tehlikeli madde uzmanına danışılmalıdır.
  - Aküleri sadece dış gövde hasar görmemiş durumdaysa gönderiniz.
  - Açık kontakları yapıştırınız ve aküyü, ambalaj içinde hareket etmeyecek şekilde ambalajlayınız.
  - Mevcutsa diğer ulusal yönetmeliklere de lütfen dikkat ediniz.

## Depolama

Her depolama işleminden **önce** şu uyarılara dikkat ediniz:

- Elektrik fişinden tutarak şarj cihazının elektrik kablosunu elektrik prizinden çekiniz.
- Cihazı soğumaya bırakınız.
- Aküyü cihazdan çıkartınız.
- Yağı komple cihazdan boşaltınız.
- Koruyucu kapağı oturtunuz.
- Cihazı çocukların ulaşamayacakları bir yerde saklayınız.
- Cihazı, Kullanıcının kendi yapabileceği bakım, onarım veya ürünün temizliğine ilişkin bilgiler bölümünde açıklandığı şekilde temizleyiniz.
- Tamamen deşarj olmuş Li-İyon aküleri depolamayınız. Deşarj olmuş akülerin depolanması, derin deşarja ve dolayısıyla akünün hasar görmesine neden olabilir.

Cihazı kullanmadığınız zamanlarda aşağıdaki depolama koşullarına uyunuz:

- Kuru ve donmaya ve ısıya karşı korunmuş
- Ortam sıcaklığı 45 °C'nin altında
- Tozdan ve doğrudan güneş ışığından korunan bir yerde

## Bağlantı veya montaj

### Cihazın ambalajından çıkartılması

- Cihazı ve aksesuarları ambalajdan çıkartınız.



#### Elektrik gerilimine karşı uyarı

Yetersiz izolasyon nedeniyle elektrik çarpması. Her kullanımdan önce cihazı hasar ve düzgün çalışma açısından kontrol ediniz.

Hasar olduğunu görürseniz cihazı artık kullanmayınız. Cihaz veya elleriniz nemli veya ıslaksa cihazı kullanmayınız!

- İçeriğin eksiksiz durumda olup olmadığını kontrol ediniz ve varsa hasarlara dikkat ediniz.



#### Uyarı

Boğulma tehlikesi!

Ambalaj malzemesini dikkatsizce etrafta bırakmayınız. Çocuklar için tehlikeli bir oyuncuğa dönüşebilir.

- Ambalaj malzemesini ulusal yasalara uygun şekilde tasfiye ediniz.

## Akünün şarj edilmesi

### Not

Akü, düzgün olmayan bir şekilde şarj edilirse hasar görebilir.

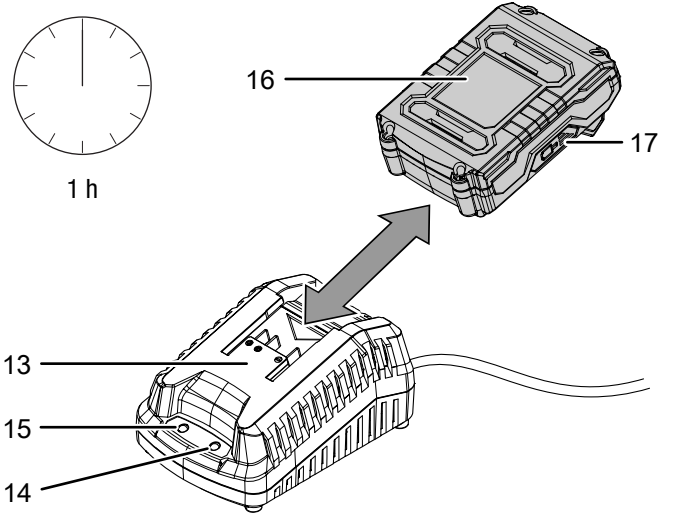
Aküyü her yerleştirme ve çıkartma işleminden önce şarj cihazının elektrik fişini çekiniz.

Aküyü asla 10 °C'nin altında veya 45 °C'nin üstündeki ortam sıcaklıklarında şarj etmeyiniz.

Akü, derin deşarj nedeniyle hasar görmesini engellemek amacıyla teslimat sırasında kısmen şarj edilmiştir.

Akü, ilk devreye alma öncesinde ve akü performansı azaldığında (akü kapasite göstergesinin sadece kırmızı LED'i yanar (17)) şarj edilmelidir. Bunun için aşağıdaki yöntemi izleyiniz:

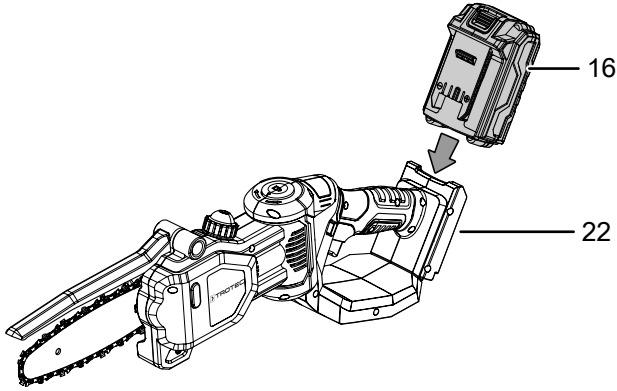
1. Aküyü (16) gösterildiği gibi yerine oturana kadar hızlı şarj cihazının (13) üzerine doğru itiniz.



2. Hızlı şarj cihazının (13) elektrik fişini düzgün bir şekilde topraklanmış bir prize takınız.  
⇒ Kırmızı akü LED'i (14) yanar.  
⇒ Şarj süresi yaklaşık bir saattir.
3. Kırmızı akü LED'i (14) sönene ve yeşil akü LED'i (15) yanana kadar bekleyiniz.  
⇒ Akü (16) tamamen şarj olmuştur.
4. Elektrik fişinden tutarak hızlı şarj cihazının (13) elektrik kablosunu elektrik prizinden çekiniz.  
⇒ Akü (16) ve hızlı şarj cihazı (13) şarj işlemi sırasında muhtemelen ısınmıştır.  
Aküyü (16) oda sıcaklığına gelene kadar soğumaya bırakınız.
5. Aküyü (16), kilit açma düğmesini (18) tutarak ve aküyü (16) hızlı şarj cihazından (13) çekerek hızlı şarj cihazından (13) çıkartınız.

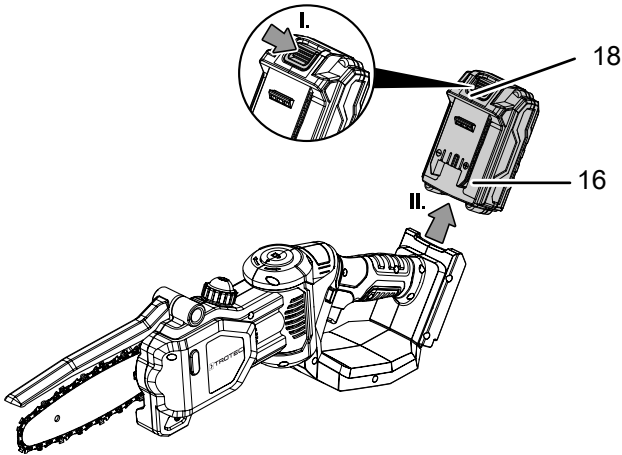
### Akünün yerleştirilmesi

1. Aküyü (16), yerine oturana kadar yuvasının (22) içine doğru itiniz.



### Akünün çıkartılması

1. Kilit açma düğmesini (18) tutarak (I.) ve aküyü cihazdan dışarıya çekerek (II.) aküyü (16) cihazdan ayırınız.



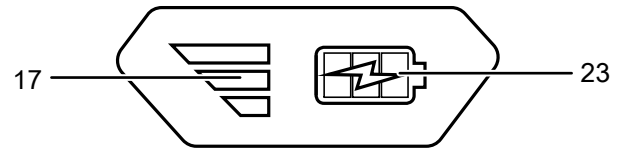
2. Gerekirse aküyü (16) *Akünün şarj edilmesi* başlığında açıklandığı şekilde şarj ediniz.

### Akünün şarj durumunun kontrol edilmesi

Akü, entegre bir kapasite göstergesine sahiptir. Şarj durumu, akü kapasite göstergesinin (17) üç LED'i aracılığıyla aşağıdaki şekilde gösterilir:

LED rengi	Anlamı
Yeşil – Turuncu – Kırmızı	Maksimum şarj / Kapasite
Turuncu – Kırmızı	Şarj orta düzeyde / Kapasite
Kırmızı	Şarj zayıf – Aküyü şarj ediniz

1. Aküdeki (16) pil sembolüne (23) basınız.  
⇒ Şarj durumunu, akü kapasite göstergesinden (17) okuyabilirsiniz.



### Testere zinciri ve kılıcın takılması



#### Uyarı

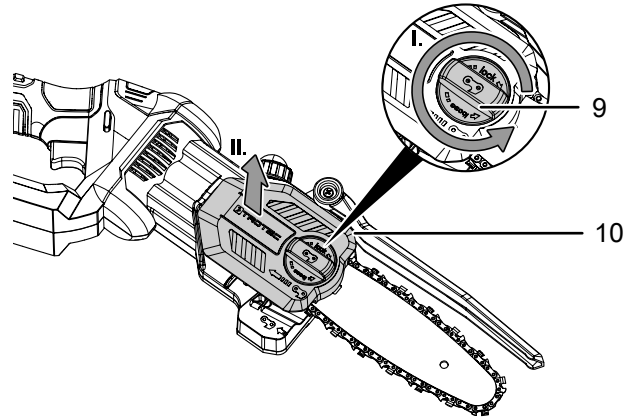
Zincir keskindir. Zinciri değiştirirken her zaman koruyucu eldiven takınız.



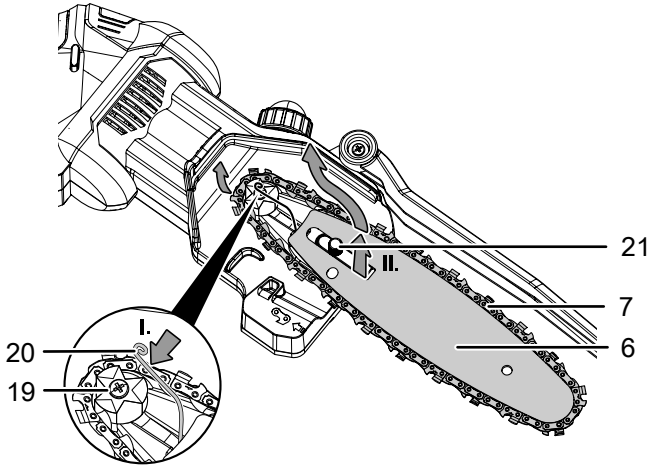
#### Bilgi

Kir tortuları zinciri raydan dışarı fırlatabileceği için, testere zinciri değişiminden önce kılavuz rayın kanalındaki kirleri temizleyiniz. Tortular, zincir yağını da emebilir. Bunun sonucunda, zincir yağı rayın alt tarafına girmez veya sadece az miktarda girer ve yağlama azalır.

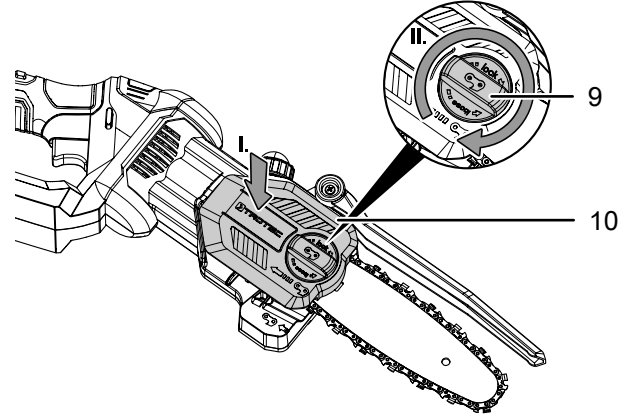
1. Aküyü çıkartınız.
2. Cihazı sağlam ve düz bir zemine yerleştiriniz.
3. Sabitleme somununu (9) saat yönünün tersine doğru gevşetiniz ve daha sonra zincir kapağını (10) çıkartınız.



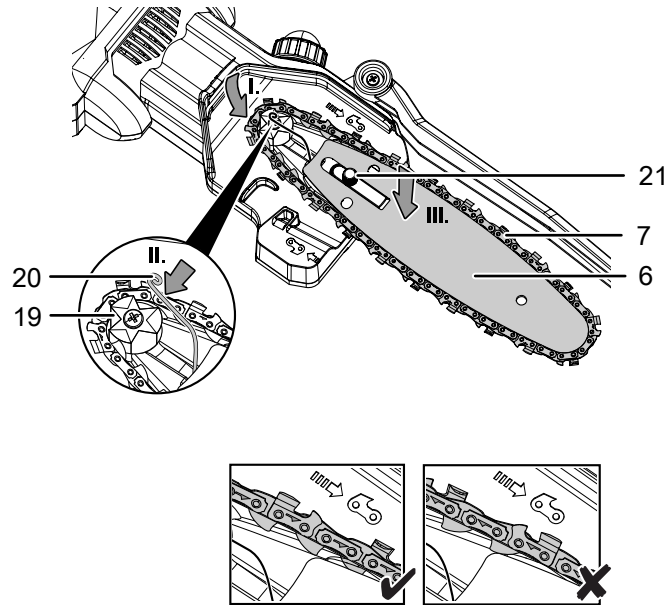
4. Kılıcı (6) ve testere zincirini (7) çıkartınız.



7. Zincir dişlisi kapağını (10) yerleştiriniz ve daha sonra sabitleme somununu (9) sıkınız.



5. Yeni testere zincirini (7) kılavuz raya yerleştiriniz. Testere zincirinin (7) doğru yönde çalışmasına dikkat ediniz. Bunun için, takım gövdesindeki zincir sembolünü testere zinciriyle (7) karşılaştırınız.
6. Kılıcı (6) çekme yayının (20) ve iki sabitleme civatasının (21) üzerine oturtunuz. Testere zincirini (7) tahrik zinciri dişlisinin (19) etrafına yerleştiriniz. Testere zinciri (7) otomatik olarak gerilir.



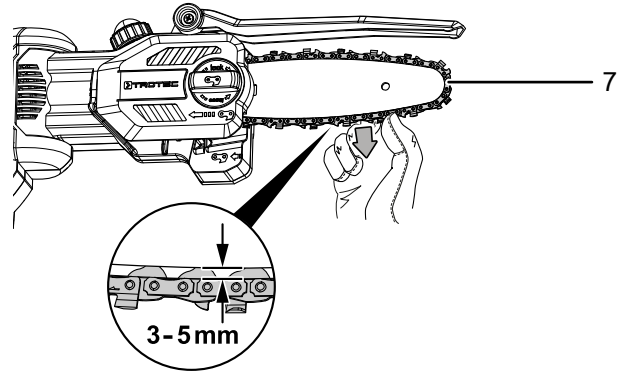
### Testere zincirinin gerilmesi



#### Not

Bağlantı veya montaj işleminden önce zincir gerilimini kontrol ediniz ve gerekirse zincir gerilimini ayarlayınız. Dal testeresiyle çalışma sırasında zincir ısınır ve bu nedenle biraz genişir. Özellikle yeni zincirlerde bu durumla karşılaşılabilir.

1. Sabitleme somununu (9) hafifçe gevşetiniz. Zincir kapağı (10) monte edilmiş durumda kalır.
2. Testere zinciri (7) otomatik olarak gerilir.
3. Sabitleme somununu (9) sıkınız.
4. Zincir gerilimini düzenli olarak kontrol ediniz. Zincir gerilimi doğruyken testere zinciri (7) 3-5 mm yukarı çekilebilir.



## Zincir yağının doldurulması



### Not

Ağaçları kesmen için, piyasada bulunan biyolojik çok amaçlı yağ kullanınız. Madeni yağ, ağaçlara zarar verebilir. Eski yağ, otomobil yağı veya çok kalın yağları kesinlikle kullanmayınız. Bu tür yağlar dal testeresine zarar verebilir.

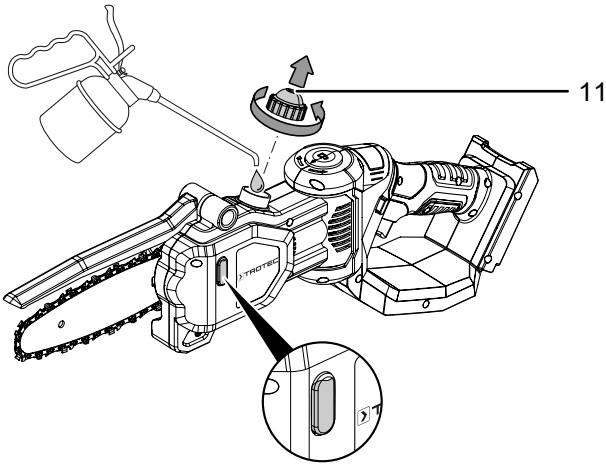


### Not

Testereyi zincir yağı olmadan kesinlikle çalıştırmayınız. Depo, en az 1/4 oranında dolu olmalıdır. Zincir yağlanmazsa, kılıç ve zincir zarar görebilir.

Cihaz, zincir yağı olmadan teslim edilir.

1. Yağ seviye göstergesinden (5) yağ seviyesini düzenli olarak kontrol ediniz.
2. Yağ deposundaki kapağı (11) çıkartınız.
3. Zincir yağını doldurunuz ve yağ deposundaki kapağı (11) yerine oturtunuz.



## Kullanım



### Uyarı

Yağmur yağarken veya kötü hava koşullarında cihazla açık havada çalışmayınız. Cihaza yıldırım çarpabilir. Dış gövdeden içeri giren su, bir elektrik çarpmasına neden olabilir.

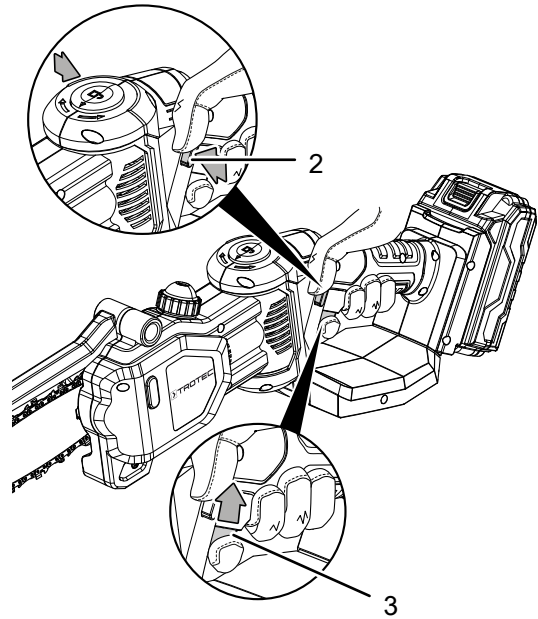
## Dal testeresiyle çalışmayla ilgili ipuçları ve uyarılar

### Genel:

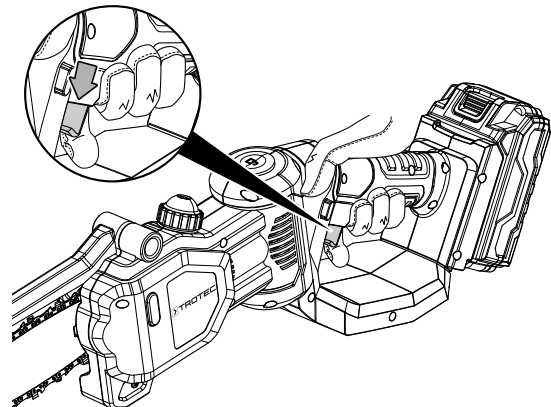
- Kullanım sırasında, sağ elle tetikleme kolu ve sol elle üst taraftan olmak üzere cihaz iki elle tutulmalıdır.
- Güvenli duruşa dikkat ediniz.
- Diğer kişilerle aranızda mesafe bırakınız.

### Cihazı açma ve kapatma

1. Açma/Kapatma düğmesine (3) basmak için açma kilidine (2) basınız.
2. Açma/Kapatma düğmesine (3) basınız ve çalışma sırasında düğmeyi basılı tutunuz.



3. Çalışma tamamlandıktan sonra, cihazı durdurmak için Açma/Kapatma düğmesini (3) bırakınız.





**Kesme**



**Dikkat**

Çalışma sırasında yaklaşık olarak her 10 dakikada bir zincir gerilimini kontrol ediniz.



**Not**

Testere zinciri değişimi sırasında kılavuz raydaki pislikle temizlenmelidir, aksi takdirde kir tortuları nedeniyle zincir kılavuz raydan dışarı fırlayabilir.

- Bir numune parçada, önce kendinizi güvende hissedene kadar güvenli bir çalışma bölgesinde alıştırmayı yapınız.
- Kütüğün kesilecek bölümü zeminde olmamalıdır. Bu sayede, kütüğü keserken zincir zemine değmez. Zincir hareket ederken zemine değmek tehlikelidir ve zinciri köreltir.
- Bir kesime başlamadan önce zincir tam hızla çalışmalıdır.
- Testereyi yavaşça ağaca doğru ilerletiniz. Ağaç, testere gövdesine mümkün olduğunca yakın olmalıdır. Testerenin olası geri tepmesini önlemek için testereyi sabit tutunuz.
- Testereyi hafif baskıyla ilerletiniz ve testereye aşırı kuvvet uygulamayınız.
- Testere tam hızla çalışırken testereyi bir kesimden çıkartınız. Testereyi yere koymadan önce zincirin durduğundan emin olunuz.

**Geri tepme emniyeti**

- Bu testere, geri tepmesiz bir testere zinciri ve düşük geri tepmeli bir kılıçla teslim edilir.
- Aşağıdaki adımlar, olası geri tepme riskini azaltır:
- Tüm koruma elemanlarını monte edilmiş durumda bırakınız. Koruma elemanlarının doğru çalıştığından emin olunuz.
- Omuz yüksekliğinin üzerinde çalışmayınız. Çalışma sırasında dağılmayınız.
- Güvenli şekilde durmaya her zaman dikkat ediniz ve dengenizi koruyunuz.
- Testere zinciri hareket ederken kılıç ucunun hiçbir şeye değmemesine dikkat ediniz.
- İki ağaç parçasını aynı anda ayırmayı kesinlikle denemeyiniz. Her zaman tek tek kesiniz.
- Kılıç ucunu ağaçlardaki deliklerin içine sokmayınız veya daldırmalı kesim yapmayı denemeyiniz.
- Testere zincirinin çalışma sırasında sıkışmamasına dikkat ediniz.
- Yaptığınız bir kesimi genişletmek isterseniz, cihazı dikkatlice mevcut kesimin içine sokunuz.
- Kör veya gevşek testere zinciriyle kesinlikle çalışmayınız. Testere zincirini doğru zincir gerilimiyle keskin tutunuz.

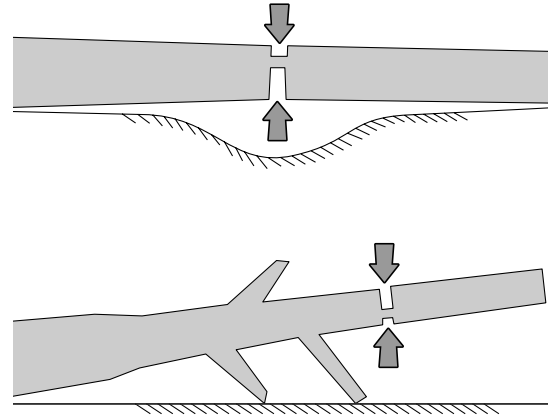
**Ağacın gerilim altında kesilmesi**



**Uyarı**

Gerilim altındaki bir dalı keserken son derece dikkatli olunuz. Ağacın gerilim gevşerse, dal geri fırlayabilir ve insanlara çarpabilir; bu durum, ağır veya ölümcül yaralanmalara neden olabilir.

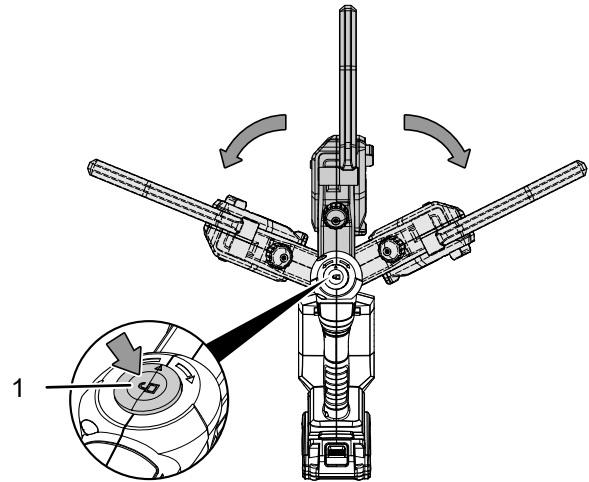
1. İki taraftan yataklı kütükleri keserken, dal testeresinin zemine değmemesi için, kesime üstten çapın yaklaşık 1/3'lük kısmında kütüğün içine doğru başlayınız ve daha sonra kesimi alttan sonlandırınız.
2. Sadece bir uçtan taşınan kütükleri keserken, kütüğün yarılmaması veya dal testeresinin sıkışmasını önlemek için, kesime alttan çapın yaklaşık 1/3'lük kısmında kütüğün içine doğru başlayınız ve kesimi üstten sonlandırınız.



**Tutamağın çevrilmesi**

Tutamak, cihaz çalışırken çevrilemez.

1. Aküyü çıkartınız.
2. Açık ayar düğmesine (1) basınız ve gövdeyi çeviriniz ve açı ayar düğmesini (1) bırakınız ve yerine oturana kadar gövdeyi döndürünüz.



## Devre dışı bırakma



### Elektrik gerilimine karşı uyarı

Elektrik fişine nemli ya da ıslak elle dokunmayınız.

- Cihazı kapatınız.
- Gerekirse cihazı soğumaya bırakınız.
- Elektrik fişinden tutarak şarj cihazının elektrik kablosunu elektrik prizinden çekiniz.
- Aküyü cihazdan çıkartınız (bkz. Bağlantı veya montaj bölümü).
- Koruyucu kapağı oturtunuz.
- Cihazı, Kullanıcının kendi yapabileceği bakım, onarım veya ürünün temizliğine ilişkin bilgiler bölümünde anlatılanlara uygun şekilde temizleyiniz.
- Cihazı, "Taşıma ve nakliye sırasında dikkat edilecek hususlar" bölümünde anlatılanlara uygun şekilde depolayınız.

## Cihazın enerji tüketimi açısından verimli kullanımına ilişkin bilgiler

Gereksiz enerji tüketimini önlemek için, cihazın sadece gerçek kullanım süresi boyunca açık kalmasına dikkat ediniz. Mevcutsa, cihazın kapatma otomatığından faydalanınız.

## Sonradan sipariş edilebilen aksesuarlar



### Uyarı

Sadece talimatlarda belirtilen aksesuarları ve ek cihazları kullanınız. Talimatlarda önerilenlerin dışındaki takımlar veya diğer aksesuarların kullanılması yaralanma tehlikesi anlamına gelebilir.

Tanım	Ürün numarası
Multiflex yedek akü 20V 2,0 Ah	6.200.000.303
Multiflex yedek akü 20V 4,0 Ah	6.200.000.320
Testere zinciri	6.215.002.001

## Hatalar ve arızalar

Kusursuz işlevselliği temin etmek için, cihaz üretim esnasında defalarca kontrol edilmiştir. Buna rağmen arızalar ortaya çıkarsa cihazı aşağıdaki listeye göre kontrol ediniz.

Hata ve arıza giderme için dış gövdenin açılmasını gerektiren çalışmalar sadece bir yetkili elektrik uzmanı veya Trotec tarafından yapılmalıdır.

### İlk kullanımda hafif duman veya koku çıkar:

- Burada bir hata veya arıza söz konusu değildir. Kısa bir çalışma süresinden sonra ortadan kaybolan belirtiler.

### Akü şarj olmuyor:

- Akünün hızlı şarj cihazına doğru takılıp takılmadığını kontrol ediniz.  
Aküyü hızlı şarj cihazına doğru, akünün kontakları hızlı şarj cihazını tutacak şekilde itiniz. Akü, hızlı şarj cihazına oturmalıdır.
- Elektrik bağlantısını kontrol ediniz.
- Elektrik kablosunun ve elektrik fişinin hasarlı olup olmadığını kontrol ediniz.
- Yapı tarafındaki şebeke sigortasını kontrol ediniz.
- Hızlı şarj cihazını hasar açısından kontrol ediniz. Hızlı şarj cihazı hasarlı ise bu cihazı artık kullanmayınız. Trotec müşteri servisiyle temas kurunuz.
- Aküdeki kontakların kirlenip kirlenmediğini kontrol ediniz. Gerekirse mevcut kirleri temizleyiniz.
- Akü muhtemelen arızalı ve değiştirilmelidir. Sadece aynı tip aküler kullanınız.

### Cihaz çalışmaya başlamıyor:

- Akü performansı muhtemelen çok zayıf. Aküyü şarj ediniz.
- Akünün cihaza doğru takılıp takılmadığını kontrol ediniz.  
Aküyü cihaza doğru, kontaklar aküyü kavrayacak şekilde itiniz. Akü cihaza oturmalıdır.
- Aküdeki kontakların kirlenip kirlenmediğini kontrol ediniz. Gerekirse mevcut kirleri temizleyiniz.
- Akü boş veya doğru oturtulmamış. Akünün şarj durumunu kontrol ediniz, gerekirse aküyü bir elektrik teknisyenine onartınız.
- Açma/Kapatma düğmesi arızalı. Müşteri Servisine başvurunuz.
- Motor arızalı. Müşteri Servisine başvurunuz.
- Testere zinciri, dal parçaları veya pislikler nedeniyle sıkışmış. Testere zincirindeki olası kirleri temizleyiniz.

### Kötü kesme performansı:

- Testere zinciri yanlış monte edilmiş. Testere zincirini doğru şekilde takınız.
- Testere zinciri körelmiş. Testere zincirinin dişlerini bileyiniz veya yeni bir testere zinciri takınız.
- Yetersiz zincir gerilimi. Testere zincirini gerdiniz.

### Cihaz zor hareket ediyor, zincir fırlıyor:

- Yetersiz zincir gerilimi. Testere zincirini gerdiniz.

### Zincir ısınıyor, kesme sırasında duman çıkıyor, kılıcın rengi değişiyor:

- Yağ çok az. Yağ ekleyiniz.

### Cihaz kontrollerden sonra sorunsuz bir şekilde çalışmıyor:

Müşteri hizmetleriyle temas kurunuz. Gerekirse cihazı onarım için bir yetkili elektrik servisine veya Trotec'e götürünüz.

## Kullanıcının kendi yapabileceği bakım, onarım veya ürünün temizliğine ilişkin bilgiler

### Bakıma başlanmadan önce yapılacak işlemler



#### Elektrik gerilimine karşı uyarı

Elektrik fişine ve aküye nemli ya da ıslak elle dokunmayınız.

- Cihazı kapatınız.
- Cihazı tamamen soğumaya bırakınız.
- Aküyü cihazdan çıkartınız.



#### Elektrik gerilimine karşı uyarı

**Dış gövdenin açılmasını gerektiren bakım çalışmaları, sadece yetkili uzman şirketler veya Trotec tarafından gerçekleştirilmelidir.**

### Bakımla ilgili uyarılar

- Cihazı; gevşek, sarkmış veya hasarlı testere zinciri, gevşek sabitleme ve aşınmış veya hasarlı parçalar gibi görülür kusurlar açısından düzenli olarak kontrol ediniz.

### Cihazın üzerindeki güvenlik işaretleri ve levhalar

Cihazın üzerindeki güvenlik işaretleri ve levhalar düzenli olarak kontrol ediniz. Okunmaz durumdaki güvenlik işaretlerini yenileyiniz!

### Akünün ve şarj cihazının üzerindeki güvenlik işaretleri

Akünün ve şarj cihazının üzerindeki güvenlik işaretlerini düzenli olarak kontrol ediniz. Okunmaz durumdaki güvenlik işaretlerini yenileyiniz!

### Temizlik

Cihaz, her kullanımdan önce ve sonra temizlenmelidir.



#### Elektrik gerilimine karşı uyarı

Dış gövdeye giren sıvılar nedeniyle kısa devre tehlikesi ortaya çıkar!

Cihazı ve aksesuarları suya batırmayınız. Dış gövdenin içine su veya başka sıvıların girmemesine dikkat ediniz.

- Cihazı nemli, yumuşak, hav bırakmayan bir bezle temizleyiniz. Dış gövdenin içine nem girmemesine dikkat ediniz. Elektrikli parçaların nemle temas etmemesine dikkat ediniz. Bezi nemlendirmek için örn. temizleme spreyi, çözücü madde, alkol içeren temizleyiciler veya aşındırıcı maddeler gibi agresif temizlik maddeleri kullanmayınız.
- Cihazı nemli, yumuşak, hav bırakmayan bir bezle kurutunuz.
- Cihazdaki ve şarj cihazındaki bağlantı kontaklarını temiz tutunuz.

## Bakım, onarım ve kullanımda uyulması gereken kurallar



### Uyarı

Dış gövdenin açılmasını gerektiren periyodik bakım çalışmaları ve onarımlarda Trotec müşteri servisine başvurunuz. Kurallara aykırı şekilde açılan cihazlar her türlü garanti kapsamı dışındadır ve garanti talepleri geçersiz olur.

## Servis istasyonları

Aşağıdaki bilgiler sadece Türkiye için geçerlidir:

Trotec Endüstri Ürünleri Tic.Ltd.Sti.

Oruçreis Mh., Giyimkent Cd.,

14. Sok. No.61, Giyimkent Sitesi

34235 Esenler/İstanbul

Telefon: +90 212 438 56 55

## Üretici ve ithalatçı firmanın unvanı, adres ve telefon numarası

İthalatçı (sadece Türkiye için geçerlidir):

Trotec Endüstri Ürünleri Tic.Ltd.Sti.

Oruçreis Mh., Giyimkent Cd.,

14. Sok. No.61, Giyimkent Sitesi

34235 Esenler/İstanbul

Telefon: +90 212 438 56 55

Faks: +90 212 438 56 51

Üretici:

Trotec GmbH

Grebbeener Straße 7

D-52525 Heinsberg

Telefon: +49 2452 962-400

Faks: +49 2452 962-200

E-posta: info@trotec.de

## Kullanım sırasında insan veya çevre sađlığına tehlikeli veya zararlı olabilecek durumlara ilişkin uyarılar



Elektronik cihazlar evsel atık deđildir ve Türkiye'de, elektrikli ve elektronik cihazlar hakkındaki Elektrikli ve Elektronik Teçhizat Atıkları Direktifi'ne (EETA) göre uzman bir tasfiye merkezine gönderilmelidir. Kullandıktan sonra lütfen bu cihazı geçerli yasal düzenlemelere uygun şekilde tasfiye ediniz.

## Uygunluk beyanı

2006/42/AT sayılı AT Makine Yönetmeliđi, Ek II Bölüm 1 Alt bölüm A kapsamında orijinal uygunluk beyanının tercümesi

İşbu beyanla, Trotec GmbH olarak biz, aşıđıda tanımlanan ürünün 2006/42/AT sayılı AT Makine Yönetmeliđi'nin gerekliliklerine uygun olarak geliştirildiđini, tasarlandıđını ve üretildiđini kendi sorumluluđumuz altında beyan ederiz.

**Ürün modeli / ürün:** PCHS 10-20V  
**Ürün tipi:** akülü dal testeresi  
**İlk üretim yılı:** 2022

**Garanti edilen ses basıncı seviyesi  $L_{WA}$ :** 98 dB(A)

### İlgili AB Yönetmelikleri:

- 2000/14/EG
- 2011/65/AB
- 2014/30/EU
- 2015/863/AB

### Uygulanan uyumlulaştırılmış normlar:

- EN ISO 12100:2010
- EN 55014-1:2017/A11:2020
- EN 62841-1:2015/AC:2015

### Uygulanan ulusal normlar ve teknik spesifikasyonlar:

- EN 55014-2:2015

### Uygunluk deđerlendirme yöntemi

SGS Fimko Ltd

Onaylı kuruluş 0598

Sertifika numarası MD-346

### Üretici ve teknik belge yetkilisinin adı:

Trotec GmbH

Grebener Straße 7, D-52525 Heinsberg

Telefon: +49 2452 962-400

E-posta: info@trotec.de

Düzenleme yeri ve tarihi:

Heinsberg, 13.05.2022



Detlef von der Lieck, Genel Müdür

Trotec GmbH

Grebener Str. 7  
D-52525 Heinsberg

☎ +49 2452 962-400

☎ +49 2452 962-200

✉ [info@trotec.com](mailto:info@trotec.com)

[www.trotec.com](http://www.trotec.com)