

TR

KULLANIM KILAVUZU
AKÜLÜ EL FENERİ



İçindekiler

Kullanım kılavuzu hakkında bilgiler	2
Cihazın kullanım ömrü ve garanti süresi.....	2
Kullanım hatalarına ilişkin bilgiler - Güvenlik.....	2
Cihaz fonksiyonlarıyla ilgili tanıtıcı ve temel bilgiler	5
Taşıma ve nakliye sırasında dikkat edilecek hususlar	7
Bağlantı veya montaj.....	7
Kullanım	9
Cihazın enerji tüketimi açısından verimli kullanımına ilişkin bilgiler	10
Hatalar ve arızalar	10
Kullanıcının kendi yapabileceği bakım, onarım veya ürünün temizliğine ilişkin bilgiler	10
Bakım, onarım ve kullanımda uyulması gereken kurallar	11
Servis istasyonları	11
Üretici ve ithalatçı firmanın unvanı, adres ve telefon numarası	11
Kullanım sırasında insan veya çevre sağlığına tehlikeli veya zararlı olabilecek durumlara ilişkin uyarılar	11

Kullanım kılavuzu hakkında bilgiler

Semboller



Elektrik gerilimine karşı uyarı

Bu sembol, elektrik gerilimi nedeniyle insanların hayatına ve sağlığına yönelik oluşan tehlikelere karşı uyarıda bulunur.



Sıcak yüzeye karşı uyarı

Bu sembol, sıcak yüzeyler nedeniyle insanların hayatına ve sağlığına yönelik oluşan tehlikelere karşı uyarıda bulunur.



Uyarı

Sinyal sözcüğü, önlenmediği takdirde ölüm veya ağır bir yaralanmaya neden olabilecek orta risk derecesindeki bir tehlikeyi tanımlar.



Dikkat

Sinyal sözcüğü, önlenmediği takdirde hafif veya orta bir yaralanmaya neden olabilecek düşük risk derecesindeki bir tehlikeyi tanımlar.

Not

Sinyal sözcüğü, önemli bilgilere işaret eder (örn. maddi hasarlar), fakat tehlikelere işaret etmez.



Bilgi

Bu sembolün bulunduğu notlar, çalışmalarınızı hızlı ve güvenli şekilde yapmanız konusunda size yardımcı olur.



Kılavuza dikkat ediniz

Bu sembolün bulunduğu notlar, kullanım kılavuzuna dikkat edilmesi gerektiği konusunda sizi uyarır.

Kullanım kılavuzunun ve AB uygunluk beyanının güncel sürümünü aşağıdaki linkten indiriniz:



PWLS 15-20 V



<https://hub.trotec.com/?id=45858>

Cihazın kullanım ömrü ve garanti süresi

Aşağıdaki bilgiler sadece Türkiye için geçerlidir:

Ticari müşteriler için garanti süresi bir yıldır. Özel müşteriler için garanti süresi iki yıldır.

Kullanım hatalarına ilişkin bilgiler - Güvenlik

Bu kılavuzu, cihazı çalıştırmadan/kullanmadan önce dikkatlice okuyunuz ve kılavuzu her zaman kurulum yerinin hemen yakınında veya cihazın üzerinde bulundurunuz.



Uyarı

Bu elektrikli aletle birlikte aldığınız tüm güvenlik uyarıları, talimatlar, resimler ve teknik bilgilere dikkat ediniz.

Aşağıdaki talimatlara uymanın ihmal edilmesi, elektrik çarpmasına, yangına ve/veya ağır yaralanmalara neden olabilir.

Daha sonra bakmak için tüm güvenlik uyarılarını ve talimatları saklayınız.

- Cihazın dış gövdesini açmayınız. Kısa devre tehlikesi söz konusudur.
- Cihazı açık ateş ve sıcak yüzeylerden uzak tutunuz ve cihazı açık ateş ve sıcak yüzeylerin yakınında çalıştırmayınız.
- Elektrik kablosundan tutarak prizden çekmeyiniz, bunun yerine her zaman elektrik fişini tutunuz.
- Cihazı gözetimsiz şekilde çalıştırmayınız.
- Elektrik fişini düzgün bir şekilde topraklanmış prize takınız.

- Taşıma ve/veya bakım çalışmalarından önce cihazı soğumaya bırakınız.
- Cihazı, agresif atmosferlerde çalıştırmayınız.
- Cihazı patlama tehlikesi altındaki mekânlarda veya bölgelerde çalıştırmayınız ve bu tür yerlere yerleştirmeyiniz.
- Cihazı elleriniz nemli veya ıslakken çalıştırmayınız veya kullanmayınız.
- Bu cihazı banyo küvetleri, duş tekneleri, yüzme havuzları veya su içeren diğer kapların yakınında kullanmayınız. Elektrik çarpma tehlikesi bulunmaktadır!
- Cihazı doğrudan su püskürmesine maruz bırakmayınız.
- Nemli temizlikten sonra cihazı kurutunuz. Cihazı ıslak durumda çalıştırmayınız.
- Cihazın üzerine oturmayınız.
- Şebeke bağlantısı, Teknik Ek bölümündeki bilgilere uygun olmalıdır.
- Cihazın her kullanımından önce cihazın aksesuarlarını ve bağlantı parçalarını olası hasarlar açısından kontrol ediniz. Arızalı cihazları ve cihaz parçalarını kullanmayınız.
- LED'lere kesinlikle doğrudan bakmayınız! Optik ışınma, gözleriniz için zararlı olabilir.
- LED'ler ve diğer cihaz parçaları çok ısınabilir. Cihazın yüzeylerini kesinlikle tutmayınız.
- LED lambadaki ışık kaynağı sadece üretici, bir servis temsilcisi veya benzer vasfa sahip bir kişi tarafından değiştirilmelidir.
- **Kullanılmayan aküleri ataç, madeni para, anahtar, iğne, civata ve kontakların köprülenmesine neden olabilecek diğer küçük metal nesnelere uzak tutunuz.** Akü kontakları arasındaki bir kısa devre, yanmaya veya yangına neden olabilir.
- **Aküleri sadece üretici tarafından önerilen şarj cihazlarında şarj ediniz.** Belirli türde aküler için uygun olan bir şarj cihazında, başka akülerle kullanılması durumunda yangın tehlikesi bulunmaktadır.
- **Başka üreticilerin akülerini şarj etmeyiniz.** Şarj cihazı, sadece birlikte teslim edilen akünün teknik bilgilerde belirtilen voltajlarla şarj edilmesi için uygundur. Aksi takdirde yangın ve patlama tehlikesi bulunmaktadır.
- **Hatalı kullanım durumunda aküden dışarı sıvı çıkabilir.** Bu sıvıyla temastan kaçınınız. İstenmeden temas durumunda suyla yıkayınız. Sıvı gözlerle gelirse, ek olarak tıbbi yardım alınız. Dışarı çıkan akü sıvısı, derinin tahriş olmasına veya yanıklara neden olabilir.
- **Akülerin zarar görmesi veya hatalı kullanılması durumunda dışarı buharlar çıkabilir.** Temiz havaya çıkınız ve şikayet durumunda bir doktora gidiniz. Buharlar, solunum yollarını tahriş edebilir.
- **Aküyü açmayınız.** Kısa devre tehlikesi söz konusudur.
- **Aküyü kısa devre yaptırmayınız.** Patlama tehlikesi ortaya çıkar.
- **Aküler mekanik darbelere maruz bırakılmamalıdır.**
- **Elektrikli parçaları neme karşı koruyunuz. Temizlik veya çalışma sırasında, elektrik çarpmasını önlemek için elektrikli parçaları kesinlikle suya veya başka sıvılara batırmayınız.** Şarj cihazını kesinlikle akan suyun altına tutmayınız. Kullanıcının kendi yapabileceği bakım, onarım veya ürünün temizliğine ilişkin bilgilere lütfen dikkat ediniz.
- **Şarj cihazı sadece iç mekânlarda kullanım için uygundur.**
- **Şarj cihazını temiz tutunuz.** Kirlenme nedeniyle elektrik çarpma tehlikesi ortaya çıkar.
- **Şarj cihazını kolayca yanabilecek bir zemin (örn. kağıt, tekstil ürünleri vs.) üzerinde veya yanıcı bir ortamda çalıştırmayınız.** Şarj sırasında şarj cihazının ısınması nedeniyle yangın tehlikesine ortaya çıkar.
- **Şarj cihazını sadece aküyü şarj etmek için kullanınız.** Şarj cihazı elektrikli alet için elektrik beslemesi olarak kullanılmamalıdır.



Akülere / şarj cihazlarına yönelik genel güvenlik uyarıları

- **Bu şarj cihazı, gözetim altında veya cihazın güvenli kullanımı hakkında eğitilmiş ve bu nedenle oluşacak tehlikeleri anlamış olmaları durumunda 8 yaşın üstündeki çocuklar ve kısıtlı fiziksel, duyuşsal veya mental yeteneklere sahip veya deneyimi ve bilgisi eksik kişiler tarafından kullanılabilir. Çocuklar cihazla oynamamalıdır.** Temizlik ve kullanıcı bakımı, gözetim altında olmayan çocuklar tarafından yapılmamalıdır.
- **Şarj edilemeyen pilleri kesinlikle şarj cihazına takmayınız.** Belirli türde aküler için uygun olan bir şarj cihazı nedeniyle, başka akülerle veya şarj edilemeyen pillerle kullanılması durumunda yangın ve parlama tehlikesi bulunmaktadır.
- "Multiflex 20 - 2.0 AC" şarj cihazıyla sadece 2,0 Ah (5 akü hücre) kapasiteli "Multiflex 20 - 2.0 DC" Li-lyon aküyü şarj ediniz. Akü gerilimi, şarj cihazının akü şarj gerilimine uymalıdır.
- **Ürünlerde sadece bu iş için öngörülen aküler kullanınız.** Başka akülerin kullanılması, yaralanmalara ve yangın tehlikesine neden olabilir.

Usulüne uygun kullanım

PWLS 15-20 V cihazını sadece, iç mekânlarda veya korumalı dış alanlardaki bir bölgeyi zamansal olarak sınırlı şekilde aydınlatmak için ve teknik bilgilere uyararak kullanınız.

Trotec orijinal aksesuarlarının kullanılmasını öneriyoruz.

Öngörülebilir hatalı kullanım

PWLS 15-20 V cihazı, mekânların veya korumalı dış alanların sürekli aydınlatılması için uygun değildir.

Usulüne aykırı kullanım bölümünde açıklananların dışındaki bir kullanım, makul şekilde öngörülebilir hatalı kullanım olarak kabul edilir.

Personelin niteliği

Bu cihazı kullanan kişiler:

- Başta güvenlik bölümü olmak üzere kullanım kılavuzunu okumuş ve anlamış olmalıdır.

Akünün ve şarj cihazının üzerindeki güvenlik işaretleri ve levhalar

Not

Cihazın üzerindeki güvenlik işaretlerini, çıkartmaları ve etiketleri çıkarmayınız. Tüm güvenlik işaretleri, çıkartmalar ve etiketlerin okunur durumda olmasını sağlayınız.

Akünün üzerine aşağıdaki güvenlik işaretleri ve levhalar takılmıştır:



Patlama tehlikesine karşı uyarı!

Bu semboller aşağıdakiler konusunda sizi uyarır:



Aküyü ateşe veya yüksek sıcaklıklara maruz bırakmayınız. Aküyü su veya ateşle temas ettirmeyiniz! Direkt güneş ışınları ve nem oluşumunu önleyiniz. Patlama tehlikesi ortaya çıkar!

Aküyü asla 10 °C'nin altında veya 40 °C'nin üstündeki ortam sıcaklıklarında şarj etmeyiniz. Yanlış şarj etme veya izin verilen sıcaklık aralığının dışında şarj etme, aküyü tahrip edebilir ve yangın tehlikesini artırabilir.



Akünün doğru şekilde tasfiye edilmesine dikkat ediniz!

Bu sembol aşağıdakiler konusunda sizi uyarır: Akünün doğru şekilde tasfiye edilmesine dikkat ediniz ve aküyü kesinlikle atık sulara veya kamuya açık sulara tasfiye etmeyiniz.

Akü, insanlar ve çevre için ciddi bir risk oluşturan tahriş edici, yakıcı ve zehirli maddeler içerir.

Şarj cihazının üzerine aşağıdaki güvenlik işaretleri ve levhalar takılmıştır:



Bu sembol aşağıdakiler konusunda sizi uyarır: Aküyü şarj etmeden önce talimatları veya kullanım kılavuzunu okuyunuz.



Bu sembol aşağıdakiler konusunda sizi uyarır: Aküyü şarj etmek için, şarj cihazını sadece kuru iç alanlarda kullanınız ve dış alanlarda kullanmayınız.

Kalan tehlikeler



Elektrik gerilimine karşı uyarı

Yetersiz izolasyon nedeniyle elektrik çarpması. Her kullanımdan önce cihazı hasar ve düzgün çalışma açısından kontrol ediniz. Hasar olduğunu görürseniz cihazı artık kullanmayınız. Cihaz veya elleriniz nemli veya ıslaksa cihazı kullanmayınız!



Elektrik gerilimine karşı uyarı

Elektrikli parçalar üzerindeki çalışmalar sadece yetkili bir uzman şirket tarafından gerçekleştirilmelidir!



Elektrik gerilimine karşı uyarı

Cihaz üzerindeki tüm çalışmalardan önce elektrik fişini prizden çekiniz ve aküyü cihazdan çıkartınız! Elektrik fişinden tutarak elektrik kablosunu elektrik prizinden çekiniz.



Elektrik gerilimine karşı uyarı

Dış gövdeye giren sıvılar nedeniyle kısa devre tehlikesi ortaya çıkar! Cihazı ve aksesuarları suya batırmayınız. Dış gövdenin içine su veya başka sıvıların girmemesine dikkat ediniz.



Patlama tehlikesi içeren maddelere karşı uyarı

Aküyü 45 °C üzerindeki sıcaklıklara maruz bırakmayınız! Aküyü su veya ateşle temas ettirmeyiniz! Direkt güneş ışınları ve nem oluşumunu önleyiniz. Patlama tehlikesi ortaya çıkar!



Sıcak yüzeye karşı uyarı

Bu cihazın parçaları çok sıcak olabilir ve yanıklara neden olabilir. Çevrede çocuklar ve korunmaya ihtiyacı olan diğer kişiler varsa özel dikkat gösterilmelidir!



Uyarı

Eğitimsiz kişiler tarafından amacına veya usulüne uygun olmayan şekilde kullanılması durumunda bu cihaz çeşitli tehlikelere neden olabilir! Personel niteliklerine dikkat ediniz!



Uyarı

Cihaz bir oyuncak değildir ve çocukların eline geçmemelidir.



Uyarı

Boğulma tehlikesi!
Ambalaj malzemesini dikkatsizce etrafta bırakmayınız.
Çocuklar için tehlikeli bir oyuncığa dönüşebilir.



Dikkat

Isı kaynaklarıyla aranızda yeterli mesafe bırakınız.

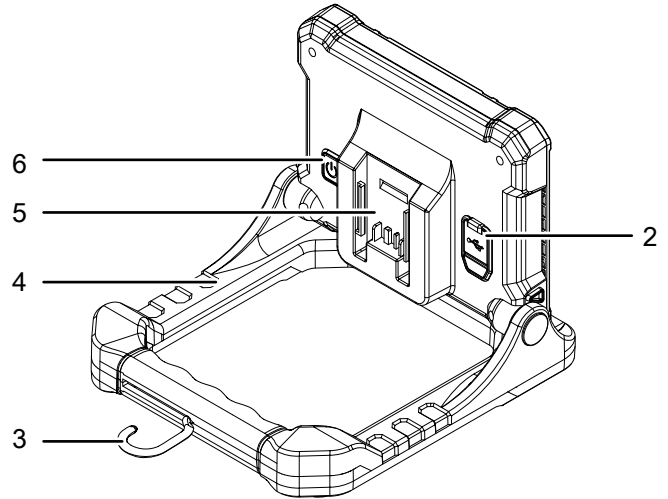


Uyarı

LED'lere kesinlikle doğrudan bakmayınız! Optik ışına, gözleriniz için zararlı olabilir.

Not

Düzgün olmayan bir şekilde depolar veya taşırsanız cihaz hasar görebilir.
Cihazın taşınması ve depolanmasıyla ilgili bilgilere dikkat ediniz.



Cihaz fonksiyonlarıyla ilgili tanıtıcı ve temel bilgiler

Cihaz açıklaması

PWLS 15-20 V cihazı, üç parlaklık kademesinde ayarlanabilen, güçlü ışığa sahip bir yüzey LED'i içerir. LED yüzey lambası, daha büyük alanların aydınlatılması için uygundur.

LED'ler, 197 Lüks'lük (2000 lm) bir şiddetle aydınlatır.

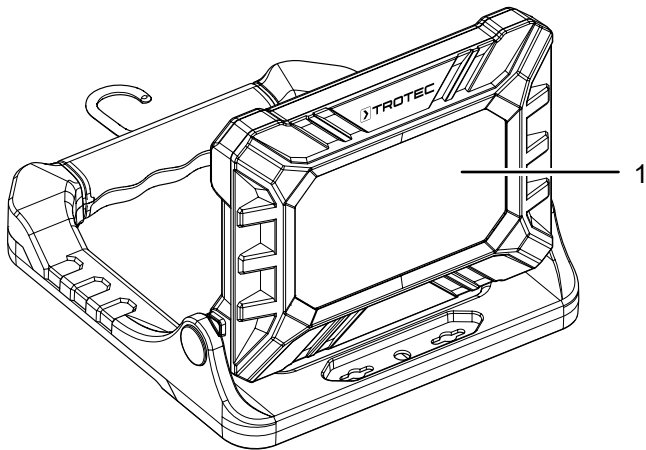
Dış gövdedeki kauçuk kaplamalı Softgrip dolgu, iyi bir tutuş sağlar. Yüzey LED'i 90° çevrilebilir.

Entegre kanca ve mıknatıslı tutucu, lambanın kolayca asılmasına veya sabitlenmesine olanak sağlar.

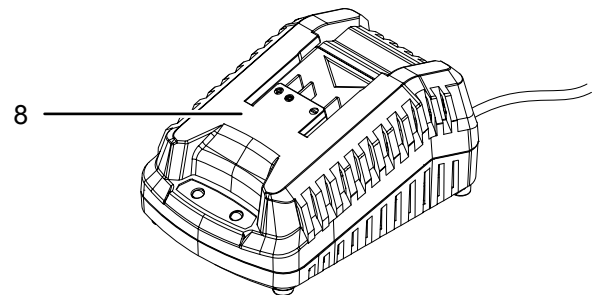
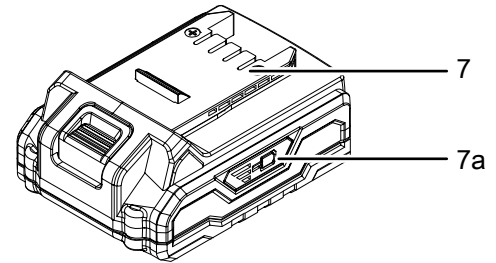
Akü, aküyü cihaza bağlamanıza gerek kalmadan şarj durumunu belirleyebileceğiniz ayrı bir kapasite göstergesine sahiptir.

Cihaz bir Power-Bank fonksiyonuna sahiptir.

Cihazın görünümü



No.	Tanım
1	Yüzey LED'i
2	USB bağlantısı/çıkış
3	Asma kancası
4	Taşıma kulpu
5	Akü yuvası
6	Açma/Kapatma düğmesi




No.	Tanım
7	Akü
7a	Batarya kapasite göstergesi
8	Hızlı şarj cihazı

Teslimat kapsamı

- 1 x akülü el feneri
- 1 x akü
- 1 x hızlı şarj cihazı
- 1 x USB şarj kablosu
- 1 x kılavuz

Teknik bilgiler

Parametre	Değer
Model	PWLS 15-20 V
Nominal voltaj	20 V ---
Güç tüketimi	20 W
USB bağlantısı/çıkış	5 V DC 1,8 A
Işık akışı	500/1000/2000 lm
Işık şiddeti	197 lux
Aydınlatma süresi	yaklaşık 2 saat
Renk sıcaklığı	6500 K
Koruma sınıfı	III
Boyutlar (Uzunluk x Genişlik x Yükseklik)	80 x 253 x 221 mm
Ağırlık	670 g
Akü	Multiflex 20 - 2.0 DC
Tip	Li-İyon
Nominal gerilim	20 V ---
Nominal kapasite	2 Ah
Akü hücreleri	5 hücre
Kapasite	40 Wh
Hızlı şarj cihazı	Multiflex 20 - 2.0 AC
Giriş	
Nominal gerilim	230 – 240 V / 50 Hz
Güç tüketimi	65 W
Çıkış	
Nominal gerilim	21,5 V ---
Şarj akımı	2,4 A
Sigorta 	T 3,15 A
Şarj süresi	yaklaşık 1 saat
Kablo uzunluğu	1,5 m
Koruma sınıfı	II / 

Taşıma ve nakliye sırasında dikkat edilecek hususlar

Not

Düzgün olmayan bir şekilde depolar veya taşırsanız cihaz hasar görebilir. Cihazın taşınması ve depolanmasıyla ilgili bilgilere dikkat ediniz.

Taşıma

Her taşıma işleminden **önce** şu uyarılara dikkat ediniz:

- Cihazı kapatınız.
- Cihazı soğumaya bırakınız.
- Elektrik fişinden tutarak şarj cihazının elektrik kablosunu elektrik prizinden çekiniz.
- Aküyü cihazdan çıkartınız.

Buradaki Li-İyon aküler, tehlikeli mallar yasasının gerekliliklerine tabidir.

Li-İyon akülerin taşınması ve gönderilmesiyle ilgili olarak aşağıdaki uyarılara dikkat ediniz:

- Aküler, kullanıcı tarafından başka ilave parçalar olmadan yolda taşınabilir.
- Üçüncü şahıslar aracılığıyla gönderme durumunda (örn. hava taşıması veya nakliye şirketi) ambalaj ve işaretlerle ilgili özel gerekliliklere dikkat edilmelidir. Burada, gönderilecek parça hazırlanırken bir tehlikeli madde uzmanına danışılmalıdır.
 - Aküleri sadece dış gövde hasar görmemiş durumdaysa gönderiniz.
 - Açık kontakları yapıştırınız ve aküyü, ambalaj içinde hareket etmeyecek şekilde ambalajlayınız.
 - Mevcutsa diğer ulusal yönetmeliklere de lütfen dikkat ediniz.

Depolama

Her depolama işleminden **önce** şu uyarılara dikkat ediniz:

- Cihazı kapatınız.
- Elektrik fişinden tutarak şarj cihazının elektrik kablosunu elektrik prizinden çekiniz.
- Cihazı soğumaya bırakınız.
- Aküyü cihazdan çıkartınız.
- Cihazı, Kullanıcının kendi yapabileceği bakım, onarım veya ürünün temizliğine ilişkin bilgiler bölümünde açıklandığı şekilde temizleyiniz.
- Tamamen deşarj olmuş Li-İyon aküleri depolamayınız. Deşarj olmuş akülerin depolanması, derin deşarja ve dolayısıyla akünün hasar görmesine neden olabilir.

Cihazı kullanmadığınız zamanlarda aşağıdaki depolama koşullarına uyunuz:

- Kuru ve donmaya ve ısıya karşı korunmuş
- Ortam sıcaklığı 45 °C'nin altında
- Tozdan ve doğrudan güneş ışığından korunan bir yerde

Bağlantı veya montaj

Cihazın ambalajından çıkartılması

- Cihazı ve aksesuarları ambalajdan çıkartınız.



Elektrik gerilimine karşı uyarı

Yetersiz izolasyon nedeniyle elektrik çarpması. Her kullanımdan önce cihazı hasar ve düzgün çalışma açısından kontrol ediniz. Hasar olduğunu görürseniz cihazı artık kullanmayınız. Cihaz veya elleriniz nemli veya ıslaksa cihazı kullanmayınız!

- İçeriğin eksiksiz durumda olup olmadığını kontrol ediniz ve varsa hasarlara dikkat ediniz.



Uyarı

Boğulma tehlikesi! Ambalaj malzemesini dikkatsizce etrafta bırakmayınız. Çocuklar için tehlikeli bir oyuncığa dönüşebilir.

- Ambalaj malzemesini ulusal yasalara uygun şekilde tasfiye ediniz.

Akünün şarj edilmesi

Not

Akü, düzgün olmayan bir şekilde şarj edilirse hasar görebilir. Aküyü her yerleştirme ve çıkartma işleminden önce şarj cihazının elektrik fişini çekiniz. Aküyü asla 10 °C'nin altında veya 40 °C'nin üstündeki ortam sıcaklıklarında şarj etmeyiniz.

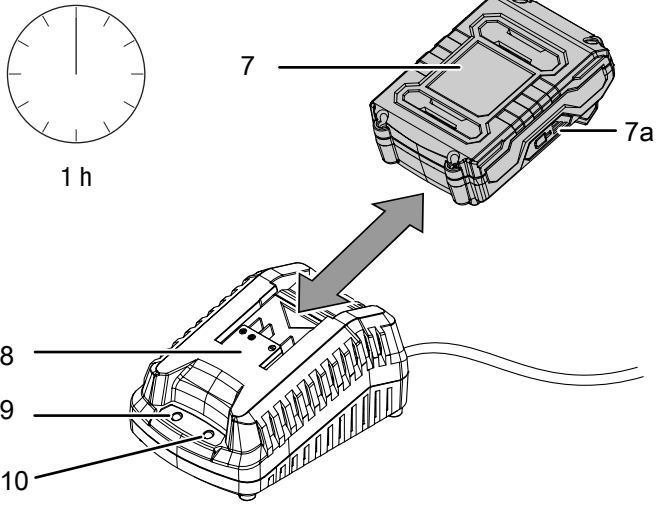
Not

Aynı anda LED'leri veya ışığı açtıysanız, cihazını aküsünü şarj etmeyiniz. Cihaz zarar görebilir. Aküyü şarj etmeden önce LED'leri veya ışığı her zaman kapatınız.

Akü, derin deşarj nedeniyle hasar görmesini engellemek amacıyla teslimat sırasında kısmen şarj edilmiştir.

Akü, ilk devreye alma öncesinde ve akü performansı azaldığında (akü kapasite göstergesinin sadece kırmızı LED'i yanar (7a)) şarj edilmelidir. Bunun için aşağıdaki yöntemi izleyiniz:

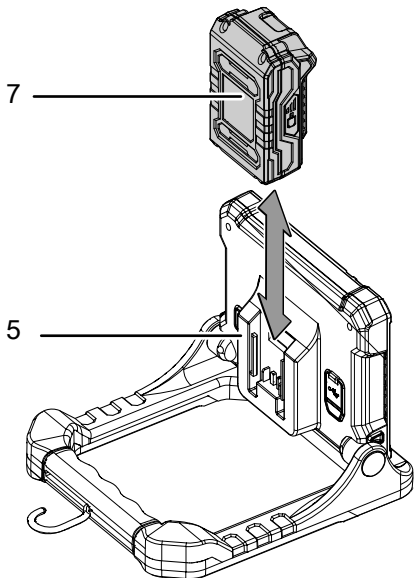
1. Aküyü (7) baş aşağı olarak, hızlı şarj cihazının (8) içine itiniz.



2. Hızlı şarj cihazının (8) elektrik fişini düzgün bir şekilde topraklanmış prize takınız.
 - ⇒ Kırmızı akü LED'i (10) yanar.
 - ⇒ Şarj süresi yaklaşık bir saattir.
3. Kırmızı akü LED'i (10) sönene ve yeşil akü LED'i (9) yanana kadar bekleyiniz.
 - ⇒ Akü (7) tamamen şarj olmuştur.
4. Elektrik fişinden tutarak hızlı şarj cihazının (8) elektrik kablosunu elektrik prizinden çekiniz.
 - ⇒ Akü (7) ve hızlı şarj cihazı (8) şarj işlemi sırasında muhtemelen ısınmıştır. Aküyü (7) oda sıcaklığına gelene kadar soğumaya bırakınız.
5. Aküyü (7) hızlı şarj cihazından (8) çıkartınız.

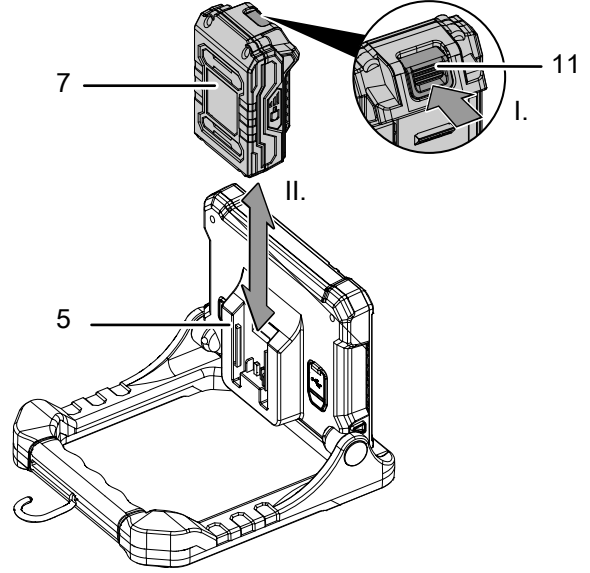
Akünün yerleştirilmesi

1. Aküyü (7), yerine oturana kadar akü yuvasına (5) itiniz.



Akünün çıkartılması

1. Kilit açma düğmesini (11) tutarak (I.) ve aküyü cihazdan dışarıya çekerek (II.) aküyü (7) akü yuvasından (5) gevşetiniz.



2. Gerekliyse aküyü (7) *Akünün şarj edilmesi* başlığında açıklandığı şekilde şarj ediniz.

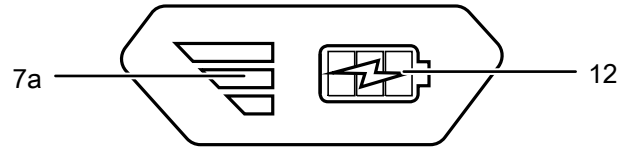
Akünün şarj durumunun kontrol edilmesi

Akü, entegre bir kapasite göstergesine sahiptir.

Şarj durumu, akü kapasite göstergesinin (7a) üç LED'i aracılığıyla aşağıdaki şekilde gösterilir:

LED rengi	Anlamı
Yeşil – Turuncu – Kırmızı	Maksimum şarj / Kapasite
Turuncu – Kırmızı	Şarj orta düzeyde / Kapasite
Kırmızı	Şarj zayıf – Aküyü şarj ediniz

1. Aküdeki (7) pil sembolüne (12) basınız.
 - ⇒ Şarj durumunu, akü kapasite göstergesinden (7a) okuyabilirsiniz.



Kullanım

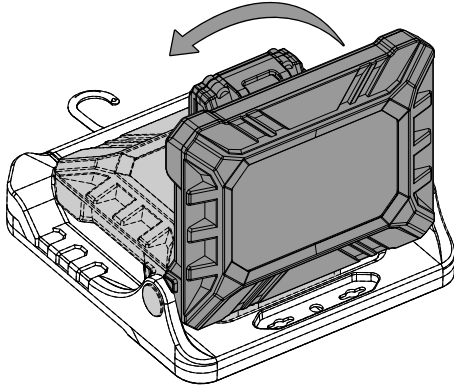
Akülü el feneri ile çalışmayla ilgili ipuçları ve uyarılar

Genel:

- Işık kaynağına bakmaktan kaçınınız.
- Cihazı, iç mekânlarda veya korumalı dış alanlardaki bir bölgeyi zamansal olarak sınırlı şekilde aydınlatmak için kullanınız.
- LED yüzey lambası, daha büyük alanların aydınlatılması için uygundur.

Cihazın açılması

- ✓ Akünün tamamen şarj olup olmadığını kontrol ediniz. Gerekirse aküyü şarj ediniz.
- 1. Cihazı istediğiniz pozisyona katlayınız.
 - ⇒ Yüzey LED'ini 90° çevirebilir ve 8 pozisyonda kilitleyebilirsiniz.



- 2. Açma/Kapatma düğmesine (6) basınız.
 - ⇒ Cihaz açılmıştır ve en düşük ışık şiddetiyle yanar.

Işık şiddetinin ayarlanması

1. Üç ışık şiddetinden birini ayarlamak için Açma/Kapatma düğmesine (6) birkaç kez kısa süreli basınız.
 - ⇒ Açma/Kapatma düğmesine bir kez basarsanız cihaz açıktır ve en düşük ışık şiddeti ayarlanmıştır.
 - ⇒ Açma/Kapatma düğmesine iki kez basarsanız orta ışık şiddeti ayarlanmıştır.
 - ⇒ Açma/Kapatma düğmesine üç kez basarsanız en yüksek ışık şiddeti ayarlanmıştır.
2. Cihazı kapatmak için Açma/Kapatma düğmesine (6) dört kez basınız.



Bilgi

Cihazı 90° katlayarak açabilir ve kapatabilir ve 8 pozisyonda kilitleyebilirsiniz.

Power-Bank'ın kullanılması

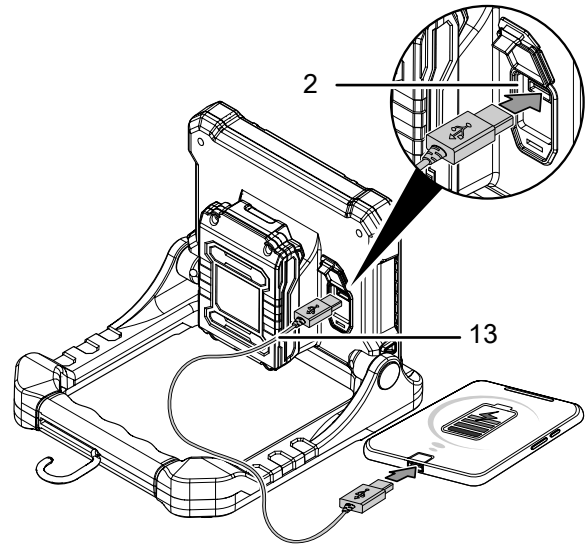
Not

Aynı anda LED'leri veya ışığı açtıysanız, cihazın aküsünü şarj etmeyiniz. Cihaz zarar görebilir. Aküyü şarj etmeden önce LED'leri veya ışığı her zaman kapatınız.



Bilgi

Mikro USB fişli bir USB şarj kablosu, teslimat kapsamına dahildir. Bu kabloyla, bir Mikro-USB soketine sahip diğer cihazları şarj edebilirsiniz.



Cihazı Power-Bank olarak kullanmak isterseniz aşağıdaki yöntemi izleyiniz:

1. USB şarj kablosunu (13) cihazın USB bağlantısı/çıkışına (2) takınız
2. USB şarj kablosunu şarj etmek istediğiniz cihazın USB girişine takınız.
3. İsteddiğiniz şarj seviyesine ulaşana kadar cihazınızı şarj ediniz.
4. USB şarj kablosunu (13) her iki cihazdan ayırınız.

Not

Power-Bank kullanımı nedeniyle akünün boşalacağına dikkat ediniz.

Devre dışı bırakma



Elektrik gerilimine karşı uyarı

Elektrik fişine nemli ya da ıslak elle dokunmayınız.

- Açma/Kapatma düğmesine (6) basarak cihazı kapatınız.
- Cihazı soğumaya bırakınız.
- Elektrik fişinden tutarak şarj cihazının elektrik kablosunu elektrik prizinden çekiniz.
- Aküyü cihazdan çıkartınız (bkz. Bağlantı veya montaj bölümü).
- Cihazı, Kullanıcının kendi yapabileceği bakım, onarım veya ürünün temizliğine ilişkin bilgiler bölümünde anlatılanlara uygun şekilde temizleyiniz.
- Cihazı, "Taşıma ve nakliye sırasında dikkat edilecek hususlar" bölümünde anlatılanlara uygun şekilde depolayınız.

Cihazın enerji tüketimi açısından verimli kullanımına ilişkin bilgiler

Gereksiz enerji tüketimini önlemek için, cihazın sadece gerçek kullanım süresi boyunca açık kalmasına dikkat ediniz. Mevcutsa, cihazın kapatma otomatığından faydalanınız.

Hatalar ve arızalar

Kusursuz işlevselliği temin etmek için, cihaz üretim esnasında defalarca kontrol edilmiştir. Buna rağmen arızalar ortaya çıkarsa cihazı aşağıdaki listeye göre kontrol ediniz.

Hata ve arıza giderme için dış gövdenin açılmasını gerektiren çalışmalar sadece bir yetkili elektrik uzmanı veya Trotec tarafından yapılmalıdır.

Akü şarj olmuyor:

- Akünün hızlı şarj cihazına doğru takılıp takılmadığını kontrol ediniz. Aküyü hızlı şarj cihazına doğru, akünün kontakları hızlı şarj cihazını tutacak şekilde itiniz. Akü, hızlı şarj cihazına oturmalıdır.
- Elektrik bağlantısını kontrol ediniz.
- Elektrik kablosunun ve elektrik fişinin hasarlı olup olmadığını kontrol ediniz.
- Yapı tarafındaki şebeke sigortasını kontrol ediniz.
- Hızlı şarj cihazının hasarlı olup olmadığını kontrol ediniz. Hızlı şarj cihazı hasarlı ise bu cihazı artık kullanmayınız. Trotec müşteri servisiyle temas kurunuz.
- Aküdeki kontakların kirlenip kirlenmediğini kontrol ediniz. Gerekiyorsa mevcut kirleri temizleyiniz.
- Akü muhtemelen arızalı ve değiştirilmelidir. Sadece aynı tip aküler kullanınız.

Cihaz yanmıyor:

- Akü performansı muhtemelen çok zayıf. Aküyü şarj ediniz.
- Akünün cihaza doğru takılıp takılmadığını kontrol ediniz. Aküyü cihaza doğru, kontaklar aküyü kavrayacak şekilde itiniz. Akü cihaza oturmalıdır.
- Aküdeki kontakların kirlenip kirlenmediğini kontrol ediniz. Gerekiyorsa mevcut kirleri temizleyiniz.

Not

Tüm bakım ve onarım çalışmalarından sonra en az 3 dakika bekleyiniz. Cihazı ancak daha sonra açınız.

Cihaz kontrollerden sonra sorunsuz bir şekilde çalışmıyor:

Müşteri hizmetleriyle temas kurunuz. Gerekiirse cihazı onarım için bir yetkili elektrik servisine veya Trotec'e götürünüz.

Kullanıcının kendi yapabileceği bakım, onarım veya ürünün temizliğine ilişkin bilgiler

Bakıma başlanmadan önce yapılacak işlemler



Elektrik gerilimine karşı uyarı

Elektrik fişine ve aküye nemli ya da ıslak elle dokunmayınız.

- Cihazı kapatınız.
- Cihazı tamamen soğumaya bırakınız.
- Aküyü cihazdan çıkartınız.



Elektrik gerilimine karşı uyarı

Dış gövdenin açılmasını gerektiren bakım çalışmaları, sadece yetkili uzman şirketler veya Trotec tarafından gerçekleştirilmelidir.

Bakımla ilgili uyarılar

Cihaz bakım gerektirmez.

Akünün ve şarj cihazının üzerindeki güvenlik işaretleri

Akünün ve şarj cihazının üzerindeki güvenlik işaretlerini düzenli olarak kontrol ediniz. Okunmaz durumdaki güvenlik işaretlerini yenileyiniz!

Temizlik

Cihaz, her kullanımdan önce ve sonra temizlenmelidir.

Not

Cihaz, temizlikten sonra yağlanmamalıdır.



Elektrik gerilimine karşı uyarı

Dış gövdeye giren sıvılar nedeniyle kısa devre tehlikesi ortaya çıkar!

Cihazı ve aksesuarları suya batırmayınız. Dış gövdenin içine su veya başka sıvıların girmemesine dikkat ediniz.

- Cihazı nemli, yumuşak, hav bırakmayan bir bezle temizleyiniz. Dış gövdenin içine nem girmemesine dikkat ediniz. Elektrikli parçaların nemle temas etmemesine dikkat ediniz. Bezi nemlendirmek için örn. temizleme spreyi, çözücü madde, alkol içeren temizleyiciler veya aşındırıcı maddeler gibi agresif temizlik maddeleri kullanmayınız.
- Cihazı nemli, yumuşak, hav bırakmayan bir bezle kurutunuz.
- Cihazdaki ve şarj cihazındaki bağlantı kontaklarını temiz tutunuz.

Bakım, onarım ve kullanımda uyulması gereken kurallar



Uyarı

Dış gövdenin açılmasını gerektiren periyodik bakım çalışmaları ve onarımlarda Trotec müşteri servisine başvurunuz. Kurallara aykırı şekilde açılan cihazlar her türlü garanti kapsamı dışındadır ve garanti talepleri geçersiz olur.

Servis istasyonları

Aşağıdaki bilgiler sadece Türkiye için geçerlidir:

Trotec Endüstri Ürünleri Tic.Ltd.Sti.

Oruçreis Mh., Giyimkent Cd.,

14. Sok. No.61, Giyimkent Sitesi

34235 Esenler/İstanbul

Telefon: +90 212 438 56 55

Üretici ve ithalatçı firmanın unvanı, adres ve telefon numarası

İthalatçı (sadece Türkiye için geçerlidir):

Trotec Endüstri Ürünleri Tic.Ltd.Sti.

Oruçreis Mh., Giyimkent Cd.,

14. Sok. No.61, Giyimkent Sitesi

34235 Esenler/İstanbul

Telefon: +90 212 438 56 55

Faks: +90 212 438 56 51

Üretici:

Trotec GmbH

Grebener Straße 7

D-52525 Heinsberg

Telefon: +49 2452 962-400

Faks: +49 2452 962-200

E-posta: info@trotec.de

Kullanım sırasında insan veya çevre sağlığına tehlikeli veya zararlı olabilecek durumlara ilişkin uyarılar



Elektronik cihazlar evsel atık değildir ve Türkiye'de, elektrikli ve elektronik cihazlar hakkındaki Elektrikli ve Elektronik Teçhizat Atıkları Direktifi'ne (EETA) göre uzman bir tasfiye merkezine gönderilmelidir. Kullandıktan sonra lütfen bu cihazı geçerli yasal düzenlemelere uygun şekilde tasfiye ediniz.

Trotec GmbH

Grebener Str. 7
D-52525 Heinsberg

☎ +49 2452 962-400

☎ +49 2452 962-200

✉ info@trotec.com

www.trotec.com