

PJSS 12-230V

TR

ORİJİNAL KULLANIM  
KILAVUZUNUN ÇEVİRİSİ  
850W DEKUPAJ TESTERE



 TROTEC

## İçindekiler

Kullanım kılavuzu hakkında bilgiler .....	2
Cihazın kullanım ömrü ve garanti süresi.....	3
Kullanım hatalarına ilişkin bilgiler – Güvenlik .....	3
Cihaz fonksiyonlarıyla ilgili tanıtıcı ve temel bilgiler .....	7
Taşıma ve nakliye sırasında dikkat edilecek hususlar .....	9
Bağlantı veya montaj.....	10
Kullanım .....	14
Cihazın enerji tüketimi açısından verimli kullanımına ilişkin bilgiler .....	16
Sonradan sipariş edilebilen aksesuarlar .....	16
Hatalar ve arızalar .....	16
Kullanıcının kendi yapabileceği bakım, onarım veya ürünün temizliğine ilişkin bilgiler .....	17
Bakım, onarım ve kullanımda uyulması gereken kurallar .....	17
Servis istasyonları .....	18
Üretici ve ithalatçı firmanın unvanı, adres ve telefon numarası .....	18
Kullanım sırasında insan veya çevre sağlığına tehlikeli veya zararlı olabilecek durumlara ilişkin uyarılar .....	18
Uygunluk beyanı .....	18

## Kullanım kılavuzu hakkında bilgiler

### Semboller



#### Elektrik gerilimine karşı uyarı

Bu sembol, elektrik gerilimi nedeniyle insanların hayatına ve sağlığına yönelik oluşan tehlikelere karşı uyarıda bulunur.



#### Sıcak yüzeye karşı uyarı

Bu sembol, sıcak yüzeyler nedeniyle insanların hayatına ve sağlığına yönelik oluşan tehlikelere karşı uyarıda bulunur.



#### Lazer ışınlarına karşı uyarı

Bu sembol, lazer ışınları nedeniyle insanların sağlığına yönelik oluşan tehlikelere karşı uyarıda bulunur.



#### Sivri nesnelere karşı uyarı

Bu sembol, sivri nesnelere nedeniyle insanların hayatına ve sağlığına yönelik oluşan tehlikelere karşı uyarıda bulunur.



#### El yaralanmalarına karşı uyarı

Bu sembol, el yaralanmaları nesnelere nedeniyle insanların sağlığına yönelik oluşan tehlikelere karşı uyarıda bulunur.



#### Uyarı

Sinyal sözcüğü, önlenmediği takdirde ölüm veya ağır bir yaralanmaya neden olabilecek orta risk derecesindeki bir tehlikeyi tanımlar.



#### Dikkat

Sinyal sözcüğü, önlenmediği takdirde hafif veya orta bir yaralanmaya neden olabilecek düşük risk derecesindeki bir tehlikeyi tanımlar.

#### Not

Sinyal sözcüğü, önemli bilgilere işaret eder (örn. maddi hasarlar), fakat tehlikelere işaret etmez.



#### Bilgi

Bu sembolün bulunduğu notlar, çalışmalarınızı hızlı ve güvenli şekilde yapmanız konusunda size yardımcı olur.



#### Kılavuza dikkat ediniz

Bu sembolün bulunduğu notlar, işletme kılavuzuna dikkat edilmesi gerektiği konusunda sizi uyarır.



#### Koruyucu kulaklık takınız

Bu sembolün bulunduğu notlar, bir koruyucu kulaklık kullanılması gerektiği konusunda sizi uyarır.



#### Koruyucu gözlük takınız

Bu sembolün bulunduğu notlar, bir koruyucu gözlük kullanılması gerektiği konusunda sizi uyarır.



#### Koruyucu maske takın

Bu sembolün bulunduğu notlar, bir koruyucu maske kullanılması gerektiği konusunda sizi uyarır.



#### Koruyucu giysi giyiniz

Bu sembolün bulunduğu notlar, güvenlik giysisi kullanılması gerektiği konusunda sizi uyarır.



#### Koruyucu eldiven takınız

Bu sembolün bulunduğu notlar, koruyucu eldiven kullanılması gerektiği konusunda sizi uyarır.

İşletme kılavuzunun ve AB uygunluk beyanının güncel sürümünü aşağıdaki linkten indiriniz:



PJSS 12-230V



<https://hub.trotec.com/?id=39835>

## Cihazın kullanım ömrü ve garanti süresi

Aşağıdaki bilgiler sadece Türkiye için geçerlidir:

Ticari müşteriler için garanti süresi bir yıldır. Özel müşteriler için garanti süresi iki yıldır.

## Kullanım hatalarına ilişkin bilgiler – Güvenlik

### Elektrikli aletlere yönelik genel güvenlik uyarıları



#### Uyarı

**Bu elektrikli aletle birlikte aldığınız tüm güvenlik uyarıları, talimatlar, resimler ve teknik bilgilere dikkat ediniz.**

Aşağıdaki talimatlara uymamanın ihmal edilmesi, elektrik çarpmasına, yangına ve/veya ağır yaralanmalara neden olabilir.

**Daha sonra bakmak için tüm güvenlik uyarılarını ve talimatları saklayınız.**

Güvenlik uyarılarında kullanılan "*elektrikli alet*" terimi, elektrikli çalıştırılan elektrikli aletleri (elektrik kablolu) ve aküyle çalıştırılan elektrikli aletleri (elektrik kablosuz) temel alır.



### Elektrikli aletlere yönelik genel güvenlik uyarıları – Çalışma alanı güvenliği

- **Çalışma alanını temiz ve iyi aydınlatılmış durumda tutunuz.** Dağınıklık ve aydınlatılmamış çalışma alanları kazalara neden olabilir.
- **Yanıcı sıvılar, gazlar veya tozların bulunduğu patlama tehlikesi altındaki ortamlarda elektrikli aletle çalışmayınız.** Elektrikli aletler, tozu veya buharları tutuşturabilecek kıvılcımlar üretir.
- **Elektrikli aleti kullanırken çocukları ve diğer kişileri uzak tutunuz.** Dikkatinizin dağılması durumunda elektrikli alet üzerindeki kontrolünüzü kaybedebilirsiniz.



### Elektrikli aletlere yönelik genel güvenlik uyarıları - Elektrik güvenliği

- **Elektrikli aletin bağlantı fişi prize uymalıdır. Fiş hiçbir şekilde değiştirilmemelidir. Koruyucu topraklı elektrikli aletlerle birlikte adaptör fişleri kullanmayınız.** Değiştirilmemiş fişler ve uygun prizler, elektrik çarpma tehlikesini azaltır.
- **Borular, kaloriferler, ocaklar veya buzdolapları gibi topraklı yüzeylerle vücut temasından kaçınınız.** Vücudunuz topraklanırsa, elektrik çarpması nedeniyle yüksek bir risk bulunmaktadır.
- **Elektrikli aletleri yağmurdan veya ıslak yerlerden uzak tutunuz.** Bir elektrikli alete su girmesi, elektrik çarpma riskini artırır.
- **Elektrikli aleti taşımak, asmak veya fişi prizden çekmek için bağlantı hattını amacı dışında kullanmayınız. Bağlantı hattını ısı, yağ, keskin kenarlar veya hareketli parçalardan uzak tutunuz.** Hasarlı veya dolaşmış bağlantı hatları, elektrik çarpma riskini artırır.
- **Bir elektrikli aletle açık havada çalışıyorsanız, sadece dış alan için de uygun olan uzatma kabloları kullanınız.** Dış alan için uygun olan bir uzatma kablosunun kullanılması, elektrik çarpma riskini azaltır.
- **Elektrikli aletin nemli ortamda çalıştırılması zorunluysa, bir devre kesici kullanınız.** Bir devre kesicinin kullanılması, elektrik çarpma riskini azaltır.



### Elektrikli aletlere yönelik genel güvenlik uyarıları – İnsanların güvenliği

- **Dikkatli olunuz, ne yaptığınıza dikkat ediniz ve bir elektrikli aletle çalışırken sakın olunuz. Yorgunsanız veya uyuşturucu, alkol veya ilaç etkisi altındaysanız hiçbir elektrikli aleti kullanmayınız.** Elektrikli aletin kullanılması sırasındaki bir anlık dikkatsizlik, ciddi yaralanmalara neden olabilir.



#### Kişisel koruyucu donanım ve her zaman bir koruyucu gözlük kullanınız.



Elektrikli aletin türüne ve kullanım şekline bağlı olarak toz maskesi, kaymaz güvenlik botları, baret veya koruyucu kulaklık gibi kişisel koruyucu donanım kullanılması, yaralanma riskini azaltır.

- **İstenmeden çalıştırmayı önleyiniz. Elektrik beslemesine ve / veya aküye bağlamadan, aleti tutmadan veya taşımadan önce elektrikli aletin kapalı olduğundan emin olunuz.** Elektrikli aleti taşıırken parmağınızın şalter üzerinde olması veya açıkken elektrikli aleti elektrik beslemesine bağlamanız, kazalara neden olabilir.

- **Elektrikli aleti çalıştırmadan önce ayarlama aletlerini veya cıvata anahtarlarını çıkartınız.** Dönen bir elektrikli aleti parçasının içinde bulunan bir alet veya anahtar, yaralanmalara neden olabilir.
- **Anormal bir vücut durumundan kaçınınız. Sağlam durunuz ve her zaman dengenizi koruyunuz.** Bu sayede, beklenmeyen durumlarda elektrikli aleti daha iyi kontrol edebilirsiniz.
- **Uygun giysi giyiniz. Geniş giysiler giymeyiniz veya takı takmayınız. Saçlarınızı ve giysilerinizi hareketli parçalardan uzak tutunuz.** Gevşek giysiler, takılar veya uzun saçlar hareketli parçalar tarafından yakalanabilir.
- **Toz emme ve tutma tertibatları takılabilirse, bu tertibatları bağlanmalı ve doğru şekilde kullanılmalıdır.** Bir toz emme tertibatının kullanılması, toz nedeniyle oluşan tehlikeleri azaltabilir.
- **Elektrikli aleti uzun süredir kullanıyor olsanız dahi güvenliğinizi tehlikeye sokmayınız ve elektrikli aletlere yönelik güvenlik kurallarının dışına çıkmayınız.** Dikkatsiz kullanma, çok kısa süre içinde ağır yaralanmalara neden olabilir.

 **Elektrikli aletlere yönelik genel güvenlik uyarıları – Elektrikli aletin kullanılması ve işleme tâbi tutulması**


- **Elektrikli alete aşırı yük uygulamayınız. Yapacağınız çalışma için belirlenen elektrikli aleti kullanınız.** Uygun bir elektrikli aletle, belirtilen güç aralığında daha iyi ve güvenli şekilde çalışabilirsiniz.
- **Şalteri arızalı olan bir elektrikli aleti kullanmayınız.** Açılmayan veya kapatılmayan bir elektrikli alet tehlikelidir ve onarılması gerekir.
- **Cihazda ayarlar yapmadan, takım parçalarını değiştirmeden veya elektrikli aleti bir yere koymadan önce fişi prizden çekiniz ve / veya çıkartılabilen aküyü çıkartınız.** Bu tedbir önlemi, elektrikli aletin istenmeden çalışmaya başlamasını önler.
- **Kullanılmayan elektrikli aletleri çocukların ulaşamayacakları bir yerde saklayınız. Elektrikli alet hakkında bilgi sahibi olmayan veya bu talimatları okumamış kişilerin elektrikli aleti kullanmasına izin vermeyiniz.** Deneyimsiz kişiler tarafından kullanılırlarsa, elektrikli aletler tehlikelidir.
- **Elektrikli aletlere ve takımlara özenli şekilde bakım yapınız. Hareketli parçaların kusursuz şekilde çalışmadığını ve sıkışıp sıkışmadığını, parçaların kırılmış veya elektrikli aletin çalışmasını olumsuz etkileyecek şekilde hasarlı olup olmadığını kontrol ediniz. Elektrikli aleti kullanmadan önce hasarlı parçaları onartınız.** Birçok kazanın nedeni, kötü bakım yapılmış elektrikli aletlerdir.

- **Kesici aletleri keskin ve temiz durumda tutunuz.** Özenli şekilde bakım yapılmış ve kesici kenarları keskin kesici aletler, daha az sıkışır ve daha kolay yönetilir.
- **Elektrikli aleti, takımı, takımları, vb. bu talimatlara uygun şekilde kullanınız. Bu sırada çalışma koşullarını ve yapılacak çalışmayı dikkate alınız.** Elektrikli aletlerin öngörülen uygulamaların dışındaki amaçlarla kullanılması, tehlikeli durumlara neden olabilir.
- **Tutamakları ve tutmamak yüzeylerini kuru, temiz ve yağ ve gresten arındırılmış durumda tutunuz.** Kaygan tutamaklar ve tutamak yüzeyleri, güvenli kullanımı ve öngörülemeden durumlarda elektrikli aletin kontrolünü engeller.

 **Elektrikli aletlere yönelik genel güvenlik uyarıları – Servis**

- **Elektrikli aletin sadece kalifiye uzman personel tarafından ve orijinal yedek parçalar kullanılarak onarılmasını sağlayınız.** Bu sayede elektrikli aletin güvenliğinin korunması sağlanır.

 **Dekupaj testereleriyle ilgili cihaza özel güvenlik uyarıları**

 **Lazer ışınlarına karşı uyarı**  
**Lazer sınıfı 2, P maks.: < 1 mW, λ: 400-700 nm, EN 60825-1:2014**

Lazer ışınına veya lazerin çıktığı deliğe direkt olarak bakmayınız.

Lazer ışınını kesinlikle insanlara, hayvanlara veya yansıtıcı yüzeylere yöneltmeyiniz. Lazer ışını ile kısa bir görsel temas dahi gözlerde sorunlara neden olabilir. Lazer çıkışına optik aletlerle (örn. büyüteç, dürbün, vb.) bakılması sonucunda gözlerle yönelik bir tehlike oluşur. Sınıf 2 bir lazerle çalışırken, göz korumasının takılmasına yönelik ulusal yasalara dikkat ediniz.

- **Takımın gizli elektrik hatlarına veya kendi bağlantı kablosuna çarpması ihtimali olan çalışmalar yaparken, elektrikli aleti izole edilmiş tutamak yüzeylerinden tutunuz.** Gerilim taşıyan bir hatla temas, metal cihaz parçalarına da gerilim verebilir ve bir elektrik çarpmasına neden olabilir.
- **İş parçasını mengenelerle veya başka yöntemlerle sağlam bir altlığa sabitleyiniz ve emniyete alınız.** İş parçasını tek elinizle veya vücudunuza doğru tutarsanız, iş parçası dengesiz kalır ve bu durum kontrolünü kaybedilmesine neden olabilir.

- **Gizli besleme hatlarının yerini bulmak için uygun arama cihazları kullanınız veya yerel tedarik kurumlarından yardım alınız.** Elektrik hatlarıyla temas, yangına ve elektrik çarpmasına neden olabilir. Bir gaz hattının zarar görmesi, patlamaya neden olabilir. Bir su hattına giriş, maddi hasarlara ve bir elektrik çarpmasına neden olabilir.
- **Titreşimler, el-kol sistemi için zararlı olabilir.** Titreşimlerin etki süresini mümkün olduğunca düşük tutunuz.
- **İş parçasını sabitleyiniz.** Bağlama tertibatları veya mengene ile sabitlenmiş bir iş parçası, elinizle tutmaya oranla daha güvenlidir.
- **Kullanmadan önce testere bıçağının şaftını temizleyiniz.** Kirlenmiş bir şaft güvenli şekilde sabitlenemez.
- **Testere diskinin sıkı oturup oturmadığını kontrol ediniz.** Gevşek bir testere bıçağı düşebilir ve sizi yaralayabilir.
- **Elektrikli aleti çalıştırmadan önce takımın rahat hareket ettiğinden emin olunuz.** Bloke olmuş bir takımla çalıştırma durumunda yüksek kuvvetler oluşabilir ve cihaz yana doğru savrulabilir.
- **Nemli malzemeleri veya nemli yüzeyleri işleyemeyiniz.**
- **Elektrikli aleti sadece açılmış durumdayken iş parçasına doğru yönlendiriniz.** Aksi takdirde geri tepme tehlikesi söz konusudur.
- **Kesme sırasında ayak plakasının güvenli şekilde dayanmasına dikkat ediniz.** Kenarları çarpan bir testere diski kırılabilir veya geri tepmeye neden olabilir.
- **Ellerinizi kesme bölgesinden uzak tutunuz.** İş parçasının altına elinizi sokmayınız. Testere bıçağıyla temas durumunda yaralanma tehlikesi bulunmaktadır.
- **Strok kolu ve hızlı mandrenden ellerinizi uzak tutunuz.** Parçalarla temas durumunda ezilme tehlikesi bulunmaktadır.
- **Yeterli bir havalandırma olmasını sağlayınız.**
- **Hızlı mandreni aşınma veya hasar açısından düzenli olarak kontrol ediniz.**
- **Sadece hasarsız ve kusursuz durumdaki testere disklerini kullanınız.** Bükülmüş veya kör testere bıçakları kırılabilir ve bir geri tepmeye neden olabilir.
- **Kapattıktan sonra yandan bastırarak testere bıçağını frenlemeyiniz.** Testere bıçağı zarar görebilir, kırılabilir veya bir geri tepmeye neden olabilir.
- **Çalışmalar tamamlandıktan sonra elektrikli aleti kapatınız ve testere bıçağını ancak durduktan sonra kesilen kısımdan çekiniz.** Bu sayede, geri tepmeyi önleyebilir ve elektrikli aleti güvenli şekilde bir yere koyabilirsiniz.

- **Kullanılan alet bloke olduysa elektrikli aleti derhal kapatınız.** Elektrikli alet, ortaya çıkan kuvvetler nedeniyle yana doğru savrulabilir.
- **Yere koymadan önce elektrikli aletin durmasını bekleyiniz.** Takım takılabilir ve elektrikli alet üzerindeki kontrolün kaybedilmesine neden olabilir.

### Usulüne uygun kullanım

PJSS 12-230V cihazını sadece şu amaçla kullanınız:

- sert altlık üzerindeki ahşap, plastik ve hafif metalden köşeli iş parçalarında düz ve kavisli kesimler,
- ahşap, plastik ve hafif metalden köşeli iş parçalarında 45°'ye kadar gönye kesimler,

teknik bilgilere uyararak (bkz. Talimatlar).

Elektrikli cihazın Trotec orijinal aksesuarları ile kullanılmasını öneriyoruz.

### Öngörülebilir hatalı kullanım

- Cihaz, nemli ahşapların işlenmesi için üretilmemiştir.
- Cihaz, cam veya taş işlemek için üretilmemiştir.
- Cihaz, altlıksız serbest elle çalışma için üretilmemiştir.

Usulüne aykırı kullanım bölümünde açıklananların dışındaki bir kullanım, makul şekilde öngörülebilir hatalı kullanım olarak kabul edilir.

### Personelin niteliği

Bu cihazı kullanan kişiler:

- Başta Kullanım hatalarına ilişkin bilgiler – Güvenlik bölümü olmak üzere işletme kılavuzunu okumuş ve anlamış olmalıdır.

### Kişisel koruyucu donanım



#### Koruyucu kulaklık kullanınız.

Gürültü etkisi işitme kaybına neden olabilir.



#### Koruyucu gözlük takınız.

Bu sayede; dışarı savrulan, düşen ve çevrede uçuşan ve yaralanmalara neden olabilecek kırılmış parçalara karşı gözlerinizi koruyabilirsiniz.



#### Koruyucu maske takınız.

Bu sayede, iş parçalarının işlenmesi sırasında oluşabilecek sağlığa zararlı tozları solumaya karşı kendinizi koruyabilirsiniz.



#### Koruyucu eldiven giyiniz.

Bu sayede, ellerinizi yanık, ezilme ve deri soyulmasına karşı koruyabilirsiniz.

**Dar koruyucu giysiler giyiniz.**

Bu sayede, giysinin dönen parçaların içine çekilme tehlikesine karşı kendinizi koruyabilirsiniz.

**Kalan tehlikeler****Elektrik gerilimine karşı uyarı**

Yetersiz izolasyon nedeniyle elektrik çarpması. Her kullanımdan önce cihazı hasar ve düzgün çalışma açısından kontrol ediniz. Hasar olduğunu görürseniz cihazı artık kullanmayınız. Cihaz veya elleriniz nemli veya ıslaksa cihazı kullanmayınız!

**Elektrik gerilimine karşı uyarı**

Elektrikli parçalar üzerindeki çalışmalar sadece yetkili bir uzman şirket tarafından gerçekleştirilmelidir!

**Elektrik gerilimine karşı uyarı**

Cihaz üzerinde gerçekleştirilecek tüm çalışmalardan önce elektrik fişini prizden çıkartınız! Elektrik fişine nemli ya da ıslak elle dokunmayınız. Elektrik fişinden tutarak elektrik kablosunu elektrik prizinden çekiniz.

**Elektrik gerilimine karşı uyarı**

Dış gövdeye giren sıvılar nedeniyle kısa devre tehlikesi ortaya çıkar! Cihazı ve aksesuarları suya batırmayınız. Dış gövdenin içine su veya başka sıvıların girmemesine dikkat ediniz.

**Elektrik gerilimine karşı uyarı****Yıldırım düşmesi nedeniyle elektrik çarpması**

Kötü hava koşullarında cihazla açık havada çalışmayınız. Kötü hava koşullarında cihazı elektrik şebekesinden ayırınız. İşletmeci, binanın yıldırım korumasından sorumludur.

**Lazer ışınlarına karşı uyarı**

**Lazer sınıfı 2, P maks.: < 1 mW, λ: 400-700 nm, EN 60825-1:2014**

Lazer ışınına veya lazerin çıktığı deliğe direkt olarak bakmayınız.

Lazer ışını keskinlikle insanlara, hayvanlara veya yansıtıcı yüzeylere yöneltmeyiniz. Lazer ışını ile kısa bir görsel temas dahi gözlerde sorunlara neden olabilir. Lazer çıkışına optik aletlerle (örn. büyüteç, dürbün, vb.) bakılması sonucunda gözlemlere yönelik bir tehlike oluşur. Sınıf 2 bir lazerle çalışırken, göz korumasının takılmasına yönelik ulusal yasalara dikkat ediniz.

**Sıcak yüzeye karşı uyarı**

Takım, kullanımdan sonra hâlâ sıcak olabilir. Takıma temas durumunda yanma tehlikesi bulunmaktadır. Takıma çıplak ellerle dokunmayınız! Koruyucu eldiven giyiniz!

**El yaralanmalarına karşı uyarı**

Testere diski ve ayak plakası bölgesinde, dikkatsiz kullanım durumunda ezilme tehlikesi bulunmaktadır. Koruyucu eldiven giyiniz!

**Sivri nesnelere karşı uyarı**

Testere diskinin parçaları sivridir. Dikkatsiz kullanım durumunda yaralanma tehlikesi bulunmaktadır. Koruyucu eldiven giyiniz!

**Uyarı**

Zehirli tozlar!



İşleme nedeniyle ortaya çıkan zararlı / zehirli tozlar kullanım personeli veya yakında bulunan insanların sağlığını tehdit eden tehlikelere neden olur. Koruyucu gözlük ve toz maskesi takınız!

**Uyarı**

Asbest içeren malzemeleri işlemeyiniz. Asbest, kanserojendir.

**Uyarı**

Elektrikli aletle çalışırken elektrik, gaz veya su hattına denk gelmeyeceğinizden emin olunuz. Gerekliyse, bir duvarda delik veya yarık açmadan önce bir hat arayıcı ile kontrol ediniz.

**Uyarı**

Havada uçuşan parçalar veya kırılan takım adaptörü nedeniyle yaralanma tehlikesi.

**Uyarı**

Eğitimsiz kişiler tarafından amacına veya usulüne uygun olmayan şekilde kullanılması durumunda bu cihaz çeşitli tehlikelere neden olabilir! Personel niteliklerine dikkat ediniz!

**Uyarı**

Cihaz bir oyuncak değildir ve çocukların eline geçmemelidir.

**Uyarı**

Boğulma tehlikesi! Ambalaj malzemesini dikkatsizce etrafta bırakmayınız. Çocuklar için tehlikeli bir oyuncığa dönüşebilir.

**Dikkat**

Cihaz uzun bir süre kullanılırsa veya çalıştırma ve bakım işlemleri düzgün yapılmazsa titreşim emisyonları insan sağlığına zarar verebilir.

**Dikkat**

Isı kaynaklarıyla aranızda yeterli mesafe bırakınız.

**Not**

Düzgün olmayan bir şekilde depolar veya taşırsanız cihaz hasar görebilir.

Cihazın taşınması ve depolanmasıyla ilgili bilgilere dikkat ediniz.

**Acil durumda yapılması gerekenler / Acil durdurma fonksiyonu**

Acil durdurma:

Elektrik fişi elektrik prizinden çekilerek cihazın çalışması geçici olarak durdurulur. Cihazı yanlışlıkla tekrar açılmaya karşı emniyete almak için elektrik fişini çekilmiş durumda bırakınız.

Acil durumda yapılması gerekenler:

1. Cihazı kapatınız.
2. Acil bir durumda cihazı şebeke beslemesinden ayırınız:  
Bağlantı kablosunu, fişten tutarak elektrik prizinden çekiniz.
3. Arızalı bir cihazı tekrar elektrik şebekesine bağlamayınız.

**Cihaz fonksiyonlarıyla ilgili tanıtıcı ve temel bilgiler****Cihaz açıklaması**

PJSS 12-230V cihazı, ayarlanabilen salınım stroku sayesinde hızlı testere ilerlemesi ile çok yönlü kesme çalışmaları için uygundur.

Talaş kopma koruması, çatlaksız kesimlerin yapılmasına olanak sağlar.

Salınım stroku, 3 kademedede ayarlanabilir veya ihtiyaç anında durdurulabilir.

Testere diskleri alet kullanmadan değiştirilebilir.

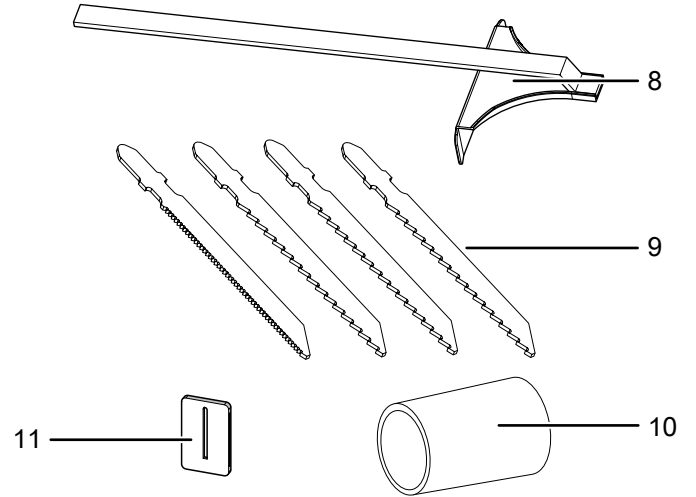
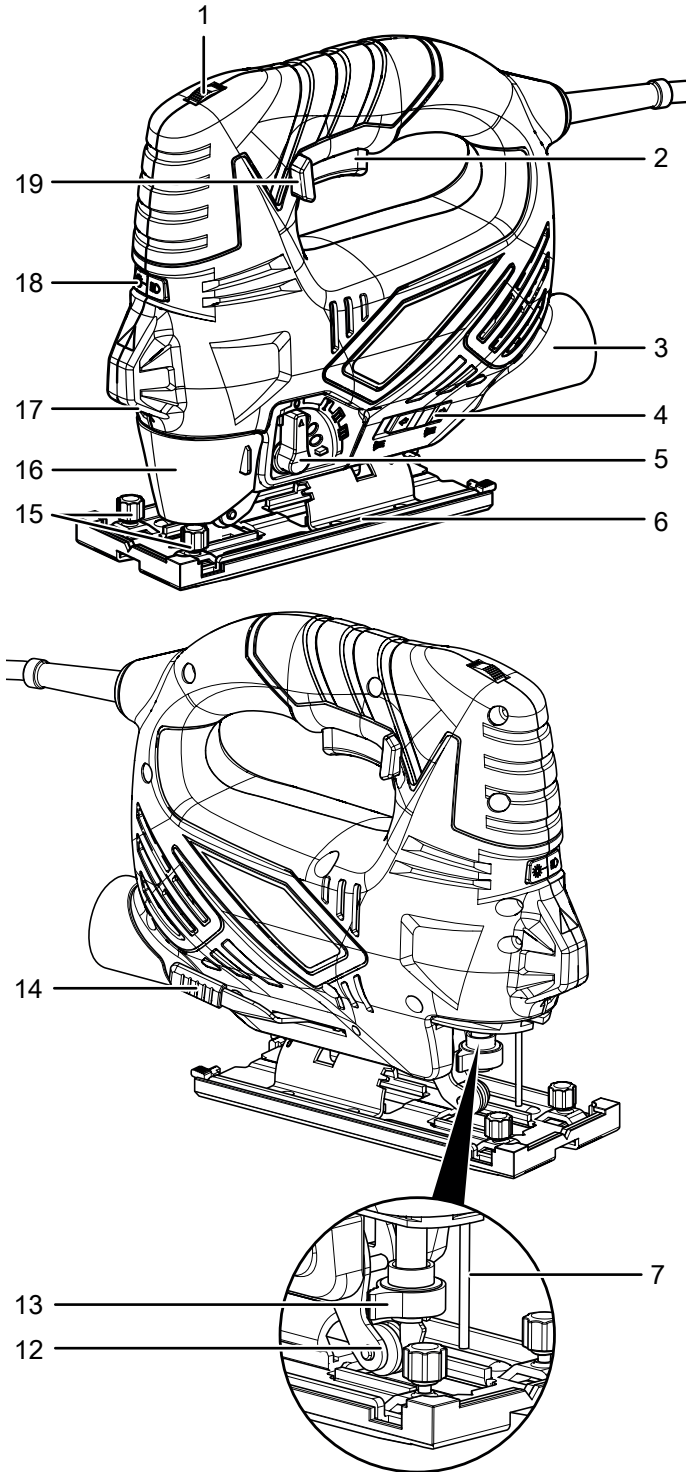
Ayak plakasının ayarı alet kullanmadan değiştirilebilir; 15°, 30° ve 45° arasında kesme açıları mümkündür.

Strok sayısı, entegre ayar çarkı kullanılarak 0 ile 3.000 dak<sup>-1</sup> kolayca ayarlanabilir.

Çalışma alanı bir LED ile aydınlatılabilir. Daha iyi bir kesme kılavuzu elde etmek için, güncel kesme hattını gösteren bir lazer devreye sokulabilir.

Cihaz, bunun dışında talaşsız bir kesme çizgisi elde etmek için bir fan fonksiyonuna ve verimli harici emme için entegre bir toz emici bağlantısına sahiptir.

**Cihazın görünümü**



No.	Tanım
1	Strok sayısı ayar çarkı
2	Açma/Kapatma düğmesi
3	Toz emme bağlantısı
4	Talaş üfleme/Emme fonksiyonu seçme düğmesi
5	Salınım stroku seçme düğmesi
6	Çıkartılabilir kayar pabuca sahip ayak plakası
7	Koruyucu pim
8	Paralel stoper
9	Testere diski seti
10	Toz emici adaptörü
11	Talaş kopma koruması
12	Kılavuz makara
13	Hızlı mandren
14	Ayak plakası kilidi
15	Paralel stoper sabitleme vidaları
16	Koruyucu kapak
17	Lazer, LED el feneri
18	Lazer ve LED el feneri tuşu
19	Sürekli çalışma sabitleme tuşu

**Teslimat kapsamı**

- 1 x dekupaj testere
- 1 x paralel stoper
- 3 x testere diski HCS ahşap
- 1 x testere diski HSS metal
- 1 x toz emici adaptörü
- 1 x talaş kopma koruması
- 1 x kayar pabuç
- 1 x kılavuz



## Teknik bilgiler

Parametre	Değer
<b>Model</b>	<b>PJSS 12-230V</b>
Şebeke bağlantısı	230 V / 50 Hz
Güç tüketimi	0,85 kW
Rölanti devri	0 - 3.000 dak <sup>-1</sup>
Kesme açısı	0° / 15° / 30° / 45°
Kesme derinliği (maks.)	
Ahşap	80
Metal	8
Plastik	10
Kablo uzunluğu	3 m
Koruma sınıfı	II (çift izolasyon) / <input type="checkbox"/>
Ağırlık	2 kg
<b>EN 62841'e göre titreşim bilgisi</b>	
Toplam titreşim emisyonu değeri:	
Kontrplak kesme $a_{h,B}$	9,5 m/s <sup>2</sup>
Belirsizlik K	1,5 m/s <sup>2</sup>
Metal sac $a_{h,M}$	11,2 m/s <sup>2</sup>
Belirsizlik K	1,5 m/s <sup>2</sup>
<b>EN 62841'e göre ses değerleri</b>	
Ses basıncı seviyesi $L_{pA}$	88 dB(A)
Ses gücü $L_{WA}$	99 dB(A)
Belirsizlik K	3 dB



### Koruyucu kulaklık kullanınız.

Gürültü etkisi işitme kaybına neden olabilir.

### Gürültü ve titreşim emisyonlarıyla ilgili uyarılar:

- Belirtilen toplam titreşim emisyonu değerleri **ve belirtilen gürültü emisyonu değerleri**, EN 62841'deki norma uygun bir test yöntemine göre ölçülmüştür ve bir elektrikli aletin başka bir elektrikli aletle karşılaştırılması için kullanılabilir.
- Belirtilen toplam titreşim emisyonu değerleri **ve belirtilen gürültü emisyonu değerleri**, oluşacak yükün önceden tahmin edilmesi için de kullanılabilir.



### Dikkat

Cihaz uzun bir süre kullanılırsa veya çalıştırma ve bakım işlemleri düzgün yapılmazsa titreşim emisyonları insan sağlığına zarar verebilir.

- Titreşim ve gürültü emisyonları**, başta iş parçasını işleme şekli olmak üzere elektrikli aletin kullanım türü ve şekline bağlı olarak, elektrikli aletin gerçek kullanımı sırasında, verilen bilgilerden farklı olabilir. Titreşim nedeniyle oluşan yükü mümkün olduğunca düşük tutmaya çalışınız. Titreşim yükünü azaltmaya yönelik örnek niteliğinde önlemler arasında, alet kullanılırken eldiven giyilmesi ve çalışma süresinin sınırlanması yer alır. Bu sırada, çalışma periyodunun tüm bölümleri dikkate alınmalıdır (örneğin elektrikli aletin kapalı olduğu süreler ve elektrikli aletin açık olduğu fakat yüksüz çalıştığı süreler).

## Taşıma ve nakliye sırasında dikkat edilecek hususlar

### Not

Düzensiz olmayan bir şekilde depolar veya taşırsanız cihaz hasar görebilir.

Cihazın taşınması ve depolanmasıyla ilgili bilgilere dikkat ediniz.

## Taşıma

Her taşıma işleminden **önce** şu uyarılara dikkat ediniz:

- Cihazı kapatınız.
- Elektrik fişinden tutarak elektrik kablosunu elektrik prizinden çekiniz.
- Cihazı soğumaya bırakınız.
- Takımı takım tutucudan çıkartınız.
- Gerekirse toz emme sistemini cihazdan çıkartınız.

## Depolama

Her depolama işleminden **önce** şu uyarılara dikkat ediniz:

- Cihazı kapatınız.
- Elektrik fişinden tutarak elektrik kablosunu elektrik prizinden çekiniz.
- Cihazı soğumaya bırakınız.
- Takımı takım tutucudan çıkartınız.
- Gerekirse toz emme sistemini cihazdan çıkartınız.
- Cihazı, Kullanıcının kendi yapabileceği bakım, onarım veya ürünün temizliğine ilişkin bilgiler bölümünde açıklandığı şekilde temizleyiniz.

Cihazı kullanmadığınız zamanlarda aşağıdaki depolama koşullarına uyunuz:

- Kuru ve donmaya ve ısıya karşı korunmuş
- Ortam sıcaklığı 45 °C'nin altında
- Tozdan ve doğrudan güneş ışığından korunan bir yerde

## Bağlantı veya montaj

### Cihazın ambalajından çıkartılması

- Cihazı ve aksesuarları ambalajdan çıkartınız.



#### Elektrik gerilimine karşı uyarı

Yetersiz izolasyon nedeniyle elektrik çarpması. Her kullanımdan önce cihazı hasar ve düzgün çalışma açısından kontrol ediniz. Hasar olduğunu görürseniz cihazı artık kullanmayınız. Cihaz veya elleriniz nemli veya ıslaksa cihazı kullanmayınız!

- İçeriğin eksiksiz durumda olup olmadığını kontrol ediniz ve varsa hasarlara dikkat ediniz.



#### Uyarı

Boğulma tehlikesi! Ambalaj malzemesini dikkatsizce etrafta bırakmayınız. Çocuklar için tehlikeli bir oyuncığa dönüşebilir.

- Ambalaj malzemesini ulusal yasalara uygun şekilde tasfiye ediniz.

### Testere diskinin değiştirilmesi



#### Elektrik gerilimine karşı uyarı

Cihaz üzerinde gerçekleştirilecek tüm çalışmalardan önce elektrik fişini prizden çıkartınız! Elektrik fişine nemli ya da ıslak elle dokunmayınız. Elektrik fişinden tutarak elektrik kablosunu elektrik prizinden çekiniz.



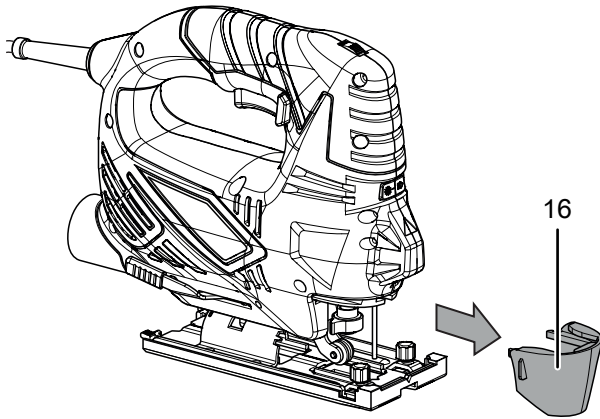
#### Koruyucu eldiven takınız

Takımları takarken veya değiştirirken uygun koruyucu eldiven giyiniz.

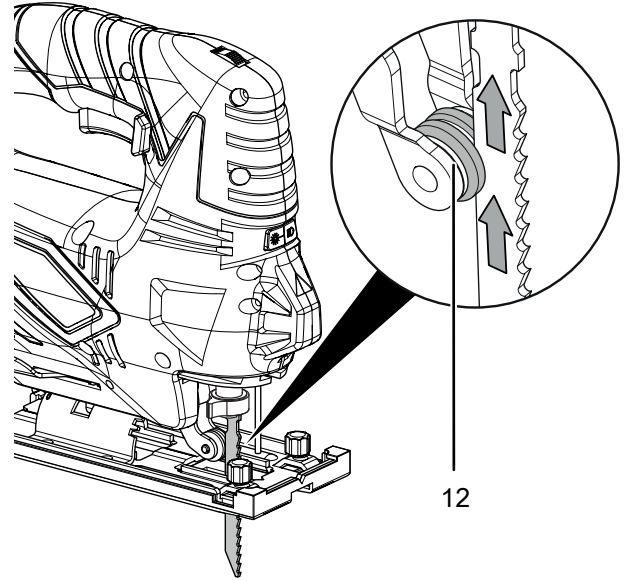
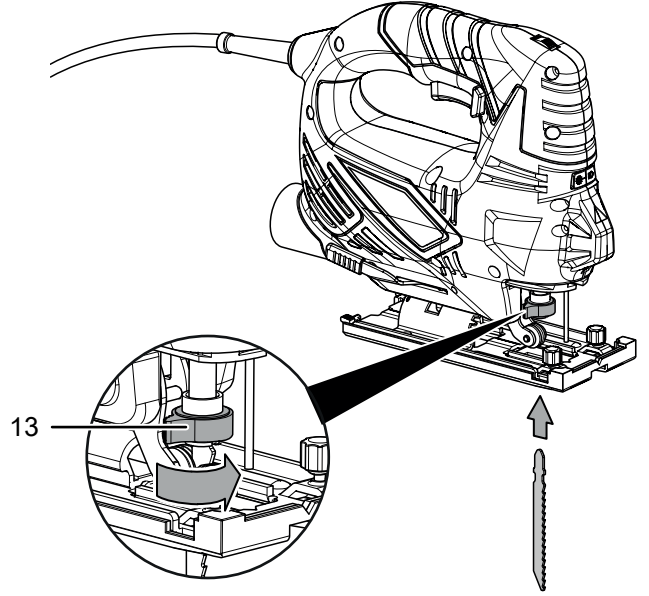
Cihaz, standart olarak ahşap kesimi için 3 testere diski ve hafif metaller için bir testere diski ile birlikte teslim edilir.

Testere disklerini çıkartmak veya takmak için aşağıdaki yöntemi izleyiniz:

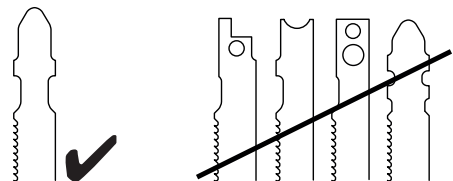
1. Koruyucu kapağı (16) çıkartınız.



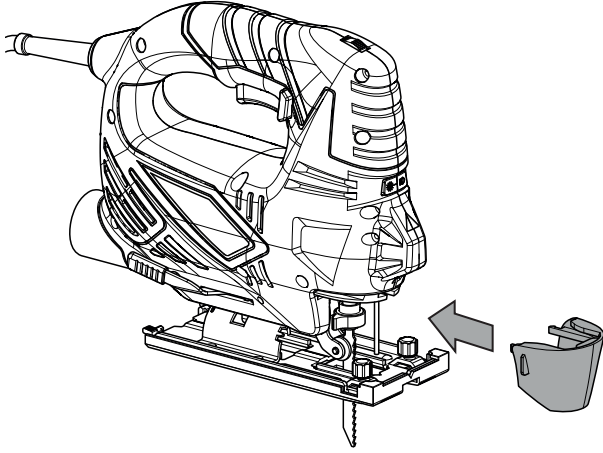
2. Hızlı mandreni (13) yana doğru döndürünüz ve bu pozisyonda sabit tutunuz.



3. Gerekirse, mevcut testere diskini hızlı mandrenden (13) çıkartınız.
4. Testere diskini hızlı mandrene (13) yerleştiriniz. Testere diskinin dişlerinin öne bakmasına ve testere diskinin kılavuz makaraya (12) oturmasına dikkat ediniz.
5. Testere diskini dayanana kadar hızlı mandrenin (13) içine bastırınız. Bu sırada, tek kam şaftlı uygun bir testere diski kullanınız.



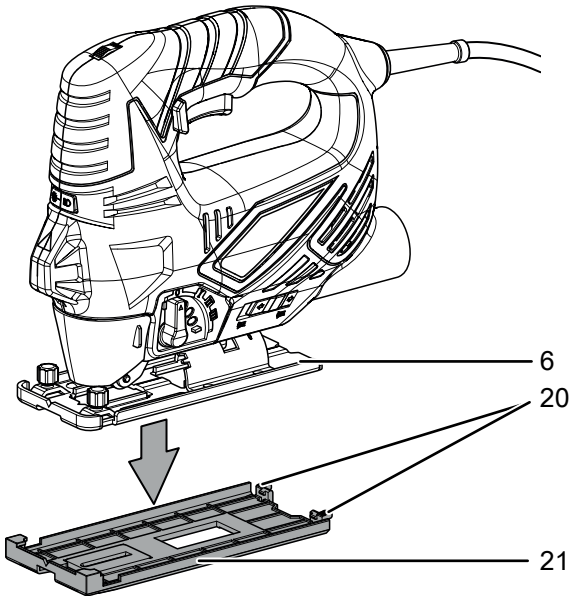
6. Hızlı mandreni (13) bırakınız.  
⇒ Hızlı mandren (13), kendi başlangıç konumuna geri dönmelidir.
7. Testere diskinin doğru kilitlemiş olup olmadığını kontrol ediniz.
8. Koruyucu kapağı (16) yerine oturtunuz.



### Kayar pabucun takılması / sökülmesi

İşlenecek malzemenin yüzeyini korumak için, kayar pabuç önceden monte edilmiştir. İhtiyaç anında kayar pabucu çıkartabilirsiniz.

1. Arkadaki iki sabitleme klipsini (20) gevşetiniz.
2. Kayar pabucu (21) yavaşça öne doğru itiniz ve bu sırada kayar pabucun ön parçasını ayak plakasından (6) dikkatlice gevşetiniz.
3. Kayar pabucu (21) dikkatlice aşağı doğru dışarı çekiniz.



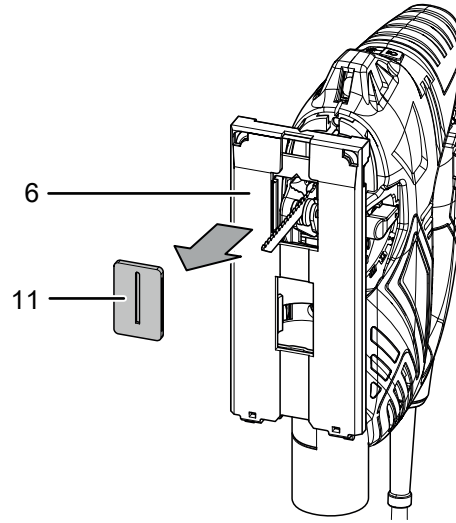
4. Kayar pabucu (21) yerine sabitlemek için, kayar pabucu önce öne doğru ayak plakasının (6) üstüne itiniz.
5. Daha sonra, arkadaki sabitleme klipslerini (20) yerlerine oturtunuz.
6. Kayar pabucu (21) sıkı oturma açısından kontrol ediniz.

### Talaş kopma korumasının takılması / sökülmesi

Bir talaş kopma koruması kullanılarak, ahşap kesimi sırasında yüzeyin kopması önlenir. Talaş kopma koruması sadece belirli testere diski tiplerinde ve 0°'lik bir kesme açısında kullanılabilir. Gerekirse, örneğin bir gönye burun kesim yapmak isterseniz bu parçayı çıkartabilirsiniz.

Talaş kopma korumasının ön montajı yapılmıştır.

1. Önce kayar pabucu (21) sökünüz (bkz. Kayar pabucun takılması / sökülmesi).
2. Talaş kopma korumasını (11) dikkatlice dışarı doğru bastırarak talaş kopma korumasını (11) ayak plakasından (6) çıkartınız.

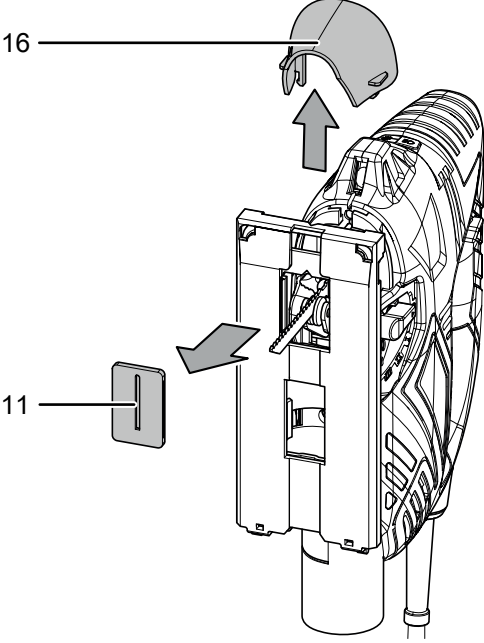


3. Talaş kopma korumasını (11) yerine takmak için, talaş kopma koruması (11) yerine oturana kadar talaş kopma korumasını alttan dikkatlice ayak plakasındaki (6) girintinin içine bastırınız. Talaş kopma korumasının (11) kaygan tarafının cihazdan dışarı doğru bakmasına dikkat ediniz.

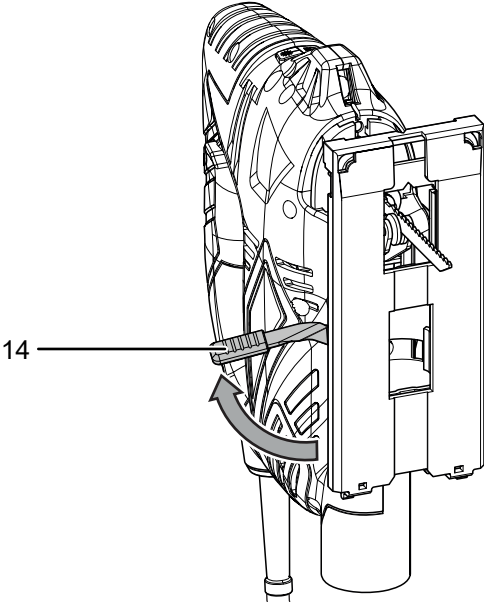
**Kesme açısının ayarlanması**

Kesme açısı, soldan sağa doğru 0° / 15° / 30° / 45° açılarda ayarlanabilir.

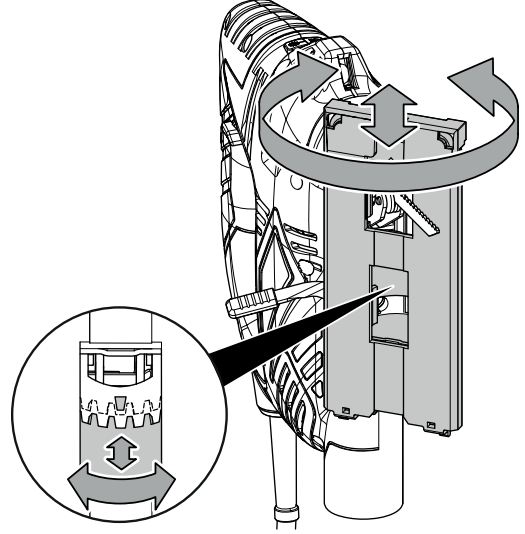
1. Önce talaş kopma korumasını (11) ve koruyucu kapağı (16) çıkartınız.



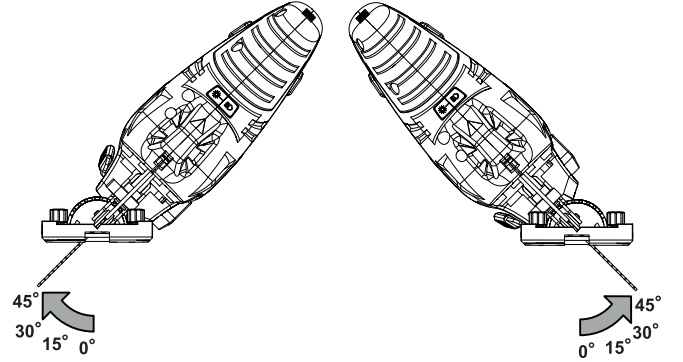
2. Ayak plakasının (14) kilidini öne doğru itiniz.



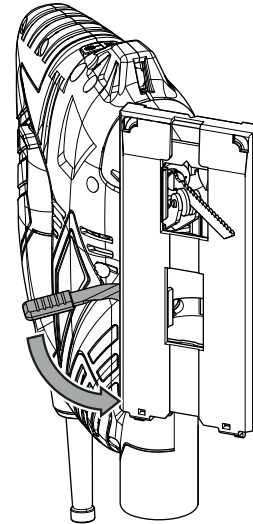
3. Serbestçe döndürülebilene kadar ayak plakasını (6) geriye itiniz.



4. İstediğiniz kesme açısını ayarlayınız. Ayarlanacak derece sayısı, ayak plakasına (6) yazılmıştır.



5. Dış kavrayana kadar ayak plakasını (6) öne doğru itiniz.
6. Ayak plakasının (14) kilidini geriye itiniz.



7. Ayak plakasının (6) sıkı oturup oturmadığını kontrol ediniz.

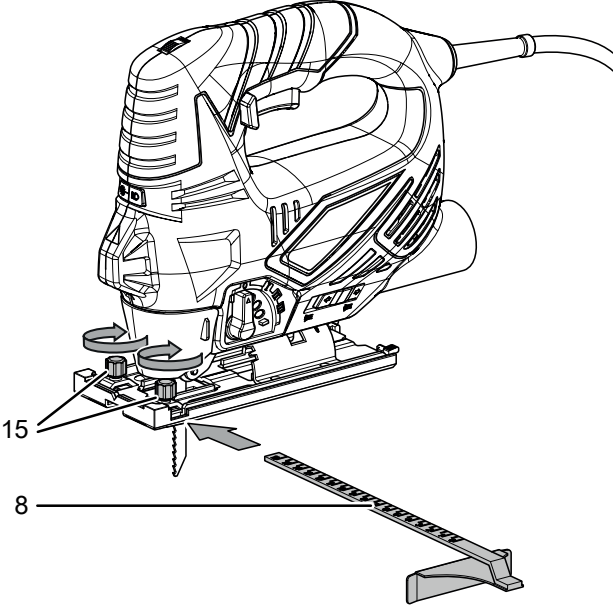
**Bilgi**

Talaş kopma koruması ve koruyucu kapak, gönye burun kesimde kullanılamaz.

### Paralel stoperin takılması

Paralel stoper, cihazın iki tarafına da sabitlenebilir.

1. Modüldeki sabitleme civatalarını (15) gevşetiniz. Sabitleme civatalarını tamamen sökmemeye dikkat ediniz.



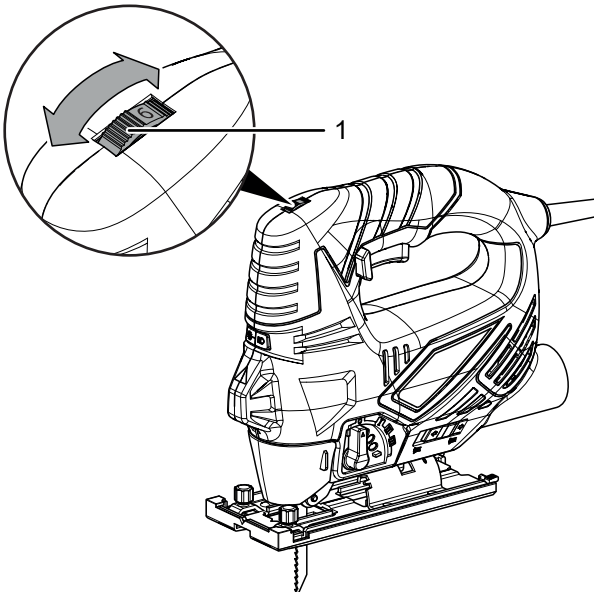
2. Paralel stoperi (8) işaret yukarı bakacak şekilde modülün içine itiniz.
3. Paralel stoperi (8) istediğiniz konuma getiriniz.
4. Sabitleme civatalarını (15) sıkınız.

### Strok sayısı ön seçimi

Gerekli strok sayısı, malzemeye ve çalışma koşullarına bağlıdır ve pratik denemelerle belirlenebilir.

Ayar aralığı, 1. - 6. kademeleri kapsar (0 - 3.000 dak<sup>-1</sup>). Önceden seçilmiş olan strok sayısı kademesini her an değiştirebilirsiniz.

1. Ayar çarkını (1) istediğiniz strok sayısına getiriniz.



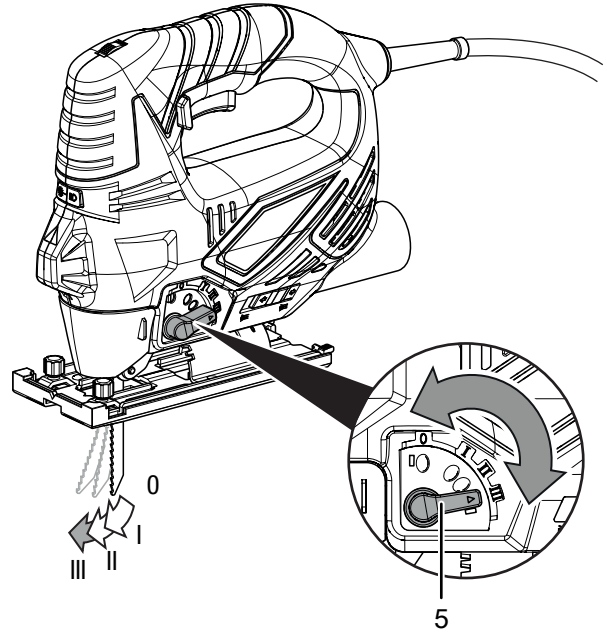
### Salınım strokunun ayarlanması

Testere diskinin salınım hareketini ayarlayabilirsiniz. 1 ile 3 arasındaki kademeler hızlı bir çalışma ilerlemesi için kullanılır ve 0 kademesi (salınım hareketi kapalı) ise ince ve daha temiz kesme kenarları elde edilmesini sağlar.

İlgili uygulama için optimum salınım kademesi, pratik denemelerle belirlenebilir. Bu sırada aşağıdaki bilgilere dikkat ediniz:

- Kesme kenarının ne kadar ince ve temiz olması gerekirse, salınım kademesini o oranda daha düşük seçiniz veya salınım strokunu komple kapatınız.
- İnce malzemeleri işlerken salınım strokunu kapatınız.
- Sert malzemelerde daha düşük salınım stroku kademesiyle çalışınız.
- Yumuşak malzemelerde ve ahşabı suyuna keserken maksimum salınım stroku kademesiyle çalışabilirsiniz.

1. Salınım stroku seçme düğmesini (5) istediğiniz kademeye getiriniz. Kademe ne kadar yüksek olursa salınım stroku o oranda artar. Salınım stroku, çalışma sırasında da değiştirilebilir.



### Elektrik kablosunun bağlanması

1. Elektrik fişini düzgün bir şekilde topraklanmış prize takınız.

## Kullanım

### Oyma testereyle çalışmayla ilgili ipuçları ve uyarılar

#### Genel:

- Motorun aşırı ısınmaması için havalandırma ağzını açık tutunuz.
- Her çalıştırma öncesinde takım tutucudaki takımın doğru oturup oturmadığını kontrol ediniz. Takım, takım tutucudaki öngörülen tutuculara sabit şekilde kilitleyerek oturmalıdır.
- Her çalıştırmadan önce, öngörülen kullanım için doğru takımı seçip seçmediğinizi kontrol ediniz.

#### Kesme:

- Sadece hasarsız, kusursuz durumdaki testere disklerini kullanınız. Bükülmüş, kör veya başka şekilde hasar görmüş testere diskleri kırılabilir.
- Hafif yapı malzemelerini keserken yasal düzenlemelere ve malzeme üreticilerinin önerilerine dikkat ediniz.
- HCS testere diskleriyle ahşap, sunta, yapı malzemelerini, vb. keserken, bu malzemelerde çivi, vida, vb. gibi yabancı cisimlerin bulunup bulunmadığını kontrol ediniz. Gerekirse yabancı cisimleri çıkartınız veya HSS testere diskleri kullanınız.
- Dar kavisleri kesmek için dar bir testere diski kullanınız.
- Testere diski, öngörülen kesim için gerekli olandan daha uzun olmamalıdır.

### LED el feneri ve lazeri açma ve kapatma

Cihaz, iş parçasını aydınlatmak için bir LED çalışma lambasına ve kesme hattını işaretlemek için bir lazere sahiptir. Lazer kullanımı, en iyi şekilde 0°'lik bir kesme açısına sahip kesimler için uygundur.



#### Lazer ışınlarına karşı uyarı

**Lazer sınıfı 2, P maks.: < 1 mW, λ: 400-700 nm, EN 60825-1:2014**

Lazer ışınına veya lazerin çıktığı deliğe direkt olarak bakmayınız.

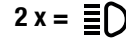
Lazer ışınını kesinlikle insanlara, hayvanlara veya yansıtıcı yüzeylere yöneltmeyiniz. Lazer ışını ile kısa bir görsel temas dahi gözlerde sorunlara neden olabilir. Lazer çıkışına optik aletlerle (örn. büyüteç, dürbün, vb.) bakılması sonucunda gözlemlenecek bir tehlike oluşur. Sınıf 2 bir lazerle çalışırken, göz korumasının takılmasına yönelik ulusal yasalara dikkat ediniz.

LED çalışma lambası ve lazer aşağıdaki kombinasyonlarda açılabilir veya kapatılabilir:

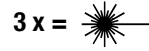
- LED çalışma lambası ve lazer açık



- LED çalışma lambası açık, lazer kapalı



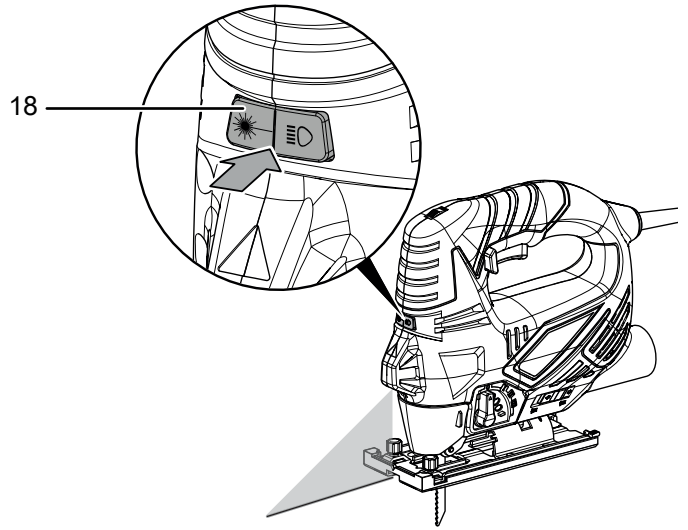
- LED çalışma lambası kapalı, lazer açık



- LED çalışma lambası ve lazer kapalı



1. İstedığınız kombinasyon ayarlanana kadar lazer ve LED el feneri tuşuna (18) basınız.

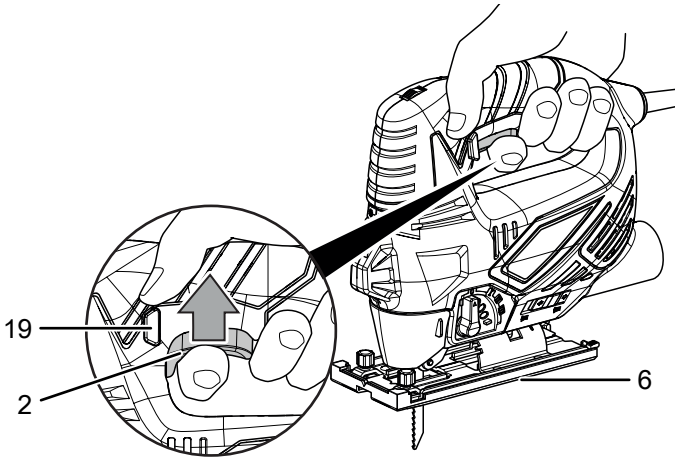


### Cihazı açma ve kapatma

Cihazla çalışırken kişisel koruyucu donanımınızı takınız.

1. Bağlanan testere diskinin, ayarlanan strok sayısının, salınım strokunun ve kesme açısının planlanan işlem için uygun olup olmadığını kontrol ediniz.
2. İş parçasının emniyete alınıp alınmadığını ve çalışma alanının uygun şekilde hazırlanıp hazırlanmadığını kontrol ediniz.
3. Ayak plakasını kayar pabuçla (6) birlikte iş parçasının üzerine oturtunuz.

4. Açma/Kapatma düğmesine (2) basınız ve çalışma sırasında düğmeyi basılı tutunuz.



5. Cihazı durdurmak için Açma/Kapatma düğmesini (2) bırakınız.

### Sürekli çalışma modunu açma ve kapatma



#### Bilgi

Cihaz bir tekrar çalışmaya başlama korumasına sahiptir. Geçici bir elektrik kesintisinde, Açma/Kapatma düğmesinin sabitleme tuşu otomatik olarak devre dışı bırakılır. Açma/Kapatma düğmesi Kapalı konumuna gider ve bu sayede, cihazın istenmeden tekrar başlatılmasını önler. Cihazı başlatmak için Açma/Kapatma düğmesine tekrar basılmalıdır.

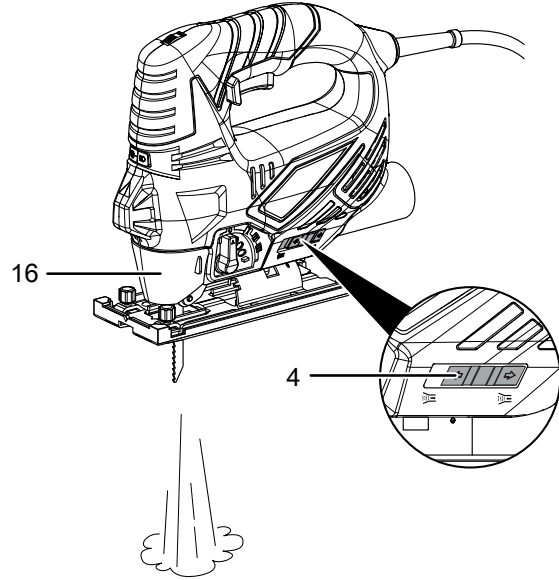
Sürekli çalışma modu etkinleştirilmişken, Açma/Kapatma düğmesine sürekli olarak basılmasına gerek yoktur ve bu sayede daha rahat bir çalışma sağlanır.

- 1 ile 4 arasındaki adımlarda açıklanan cihazı açma ve kapatma işlemindeki yöntemi izleyiniz.
- Sabitleme tuşu bir tarafta komple içeri bastırılana kadar sabitleme tuşunu (19) başparmağınızla sola veya sağa itiniz.
- Açma/Kapatma düğmesindeki (2) tırnağı gevşetiniz ve cihazı sabit tutmaya devam ediniz.  
⇒ Cihaz çalışmaya devam eder ve sürekli çalışma etkinleştirilmiştir.
- Sürekli çalışma modunu sonlandırmak için Açma/Kapatma düğmesine (2) basınız.  
⇒ Sabitleme tuşu (19) otomatik olarak orta konuma gider.
- Cihazı durdurmak için Açma/Kapatma düğmesini (2) bırakınız.

### Talaş üfleme/emme fonksiyonunun ayarlanması

Talaşları öne doğru üfleme veya opsiyonel olarak bağlanabilen bir toz emici ile emdirmeyi ayarlayabilirsiniz.

1. Koruyucu başlığın (16) takılmış olduğundan emin olunuz.
2. Talaşları harici bir toz emici ile emdirmek için Talaş üfleme/Emme fonksiyonu seçme düğmesini (4) sola, talaşları dışarı üfleme için sağa itiniz.



### Toz emme sisteminin bağlanması

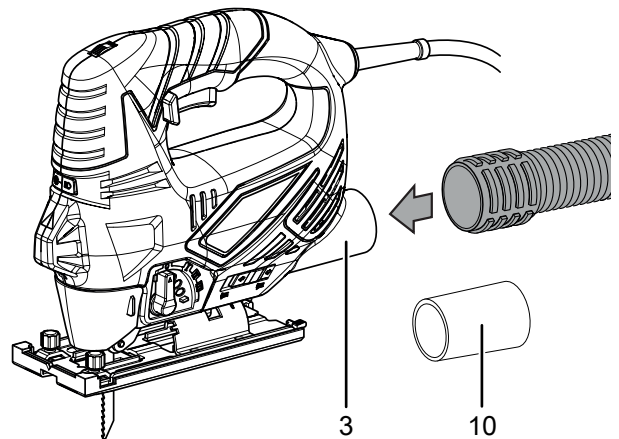
Cihaza bir toz emici bağlayabilirsiniz. Teslimat kapsamında yer alan adaptör, küçük boru çaplarının bağlanmasına olanak sağlar.



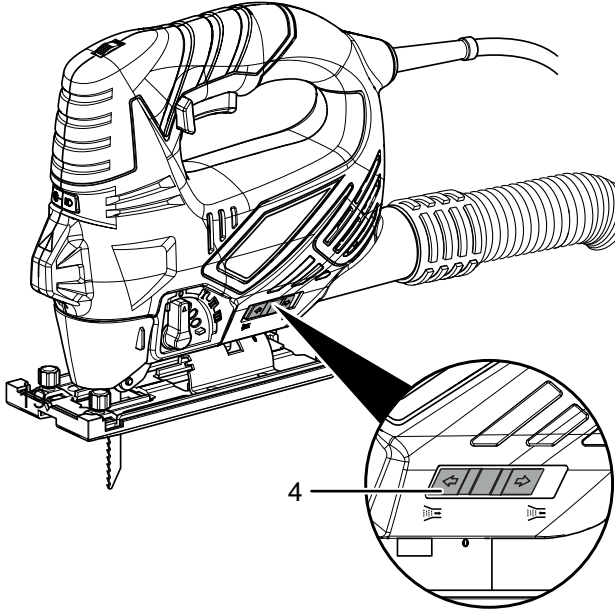
#### Dikkat

Sağlığa zararlı veya zehirli malzemeleri emdirirken her zaman özel bir elektrik süpürgesi kullanınız.

1. Gerekirse, adaptörü (10) toz emme bağlantısına (3) bağlayınız.
2. Mümkünse, optimum bir emme sağlamak için talaş kopma koruması (11) kullanınız.
3. Toz emme sistemine (3) uygun bir elektrik süpürgesi (örn. sanayi tipi elektrik süpürgesi) bağlayınız.



4. Talaş üfleme/Emme fonksiyonu seçme düğmesini (4) toz emme konumuna doğru sola itiniz.



### Cihazın enerji tüketimi açısından verimli kullanımına ilişkin bilgiler

Gereksiz enerji tüketimini önlemek için, cihazın sadece gerçek kullanım süresi boyunca açık kalmasına dikkat ediniz. Mevcutsa, cihazın kapatma otomatığından faydalanınız.

### Sonradan sipariş edilebilen aksesuarlar



#### Uyarı

Sadece talimatlarda belirtilen aksesuarları ve ek cihazları kullanınız. Talimatlarda önerilenlerin dışındaki takımlar veya diğer aksesuarların kullanılması yaralanma tehlikesi anlamına gelebilir.

Tanım	Ürün numarası
Ahşap için oyma testere diski, 10 parça	6.215.001.101
Metal için oyma testere diski, 10 parça	6.215.001.131

### Hatalar ve arızalar

Kusursuz işlevselliği temin etmek için, cihaz üretim esnasında defalarca kontrol edilmiştir. Buna rağmen arızalar ortaya çıkarsa cihazı aşağıdaki listeye göre kontrol ediniz.

Hata ve arıza giderme için dış gövdenin açılmasını gerektiren çalışmalar sadece bir yetkili elektrik uzmanı veya Trotec tarafından yapılmalıdır.

#### İlk kullanımda hafif duman veya koku çıkar:

- Burada bir hata veya arıza söz konusu değildir. Kısa bir çalışma süresinden sonra ortadan kaybolan belirtiler.

#### Cihaz çalışmaya başlamıyor:

- Elektrik bağlantısını kontrol ediniz.
- Elektrik kablosunun ve elektrik fişinin hasarlı olup olmadığını kontrol ediniz. Hasarlar belirlerseniz cihazı çalıştırmayı denemeyiniz.

Bu cihazın şebeke bağlantı hattı zarar görürse, tehlikeleri önlemek için, üretici veya müşteri hizmetleri ya da benzer nitelikte bir kişi tarafından değiştirilmelidir.

- Yapı tarafındaki şebeke sigortasını kontrol ediniz.



#### Bilgi

Cihazı yeniden çalıştırmadan önce en az 10 dakika bekleyiniz.

#### Testere diski titreşiyor:

- Testere diskinin hızlı mandrende bunun için öngörülen girintilere kilitlenmiş olmasına dikkat ediniz.
- Hızlı mandrenin sabitlenmiş olmasına dikkat ediniz.

#### Testere diski işlenecek malzemeye sorunsuzca girmiyor veya kesme performansı çok düşük:

- Ayarlanan strok sayısı ön seçimini kontrol ediniz, bu değer hem testere diski, hem de malzeme için uygun şekilde ayarlanmalıdır.
- Strok sayısı ön seçim ayar çarkını yukarı doğru döndürerek daha yüksek bir strok sayısı seçiniz.
- Salınım stroku ayarının işlenecek malzeme için uygun olup olmadığını kontrol ediniz.
- Testere diski aşınmışsa, testere diskini bir yenisıyla değiştiriniz.
- Seçilen testere diskinin işlenecek malzeme için uygun olup olmadığını kontrol ediniz.



### Cihaz ısınıyor:

- Kesme sırasında cihaza çok fazla baskı uygulamamaya dikkat ediniz.
- Strok sayısı ön seçim ayar çarkını yukarı aşağı döndürerek daha düşük bir strok sayısı seçiniz.
- Seçilen testere diskinin yapılacak çalışma için uygun olup olmadığını kontrol ediniz.
- Motorun aşırı ısınmasını önlemek için havalandırma ağzlarını açık tutunuz.



#### Bilgi

Cihazı yeniden çalıştırmadan önce en az 10 dakika bekleyiniz.

### Cihaz kontrollerden sonra sorunsuz bir şekilde çalışmıyor:

Müşteri hizmetleriyle temas kurunuz. Gerekirse cihazı onarım için bir yetkili elektrik servisine veya Trotec'e götürünüz.

### Kullanıcının kendi yapabileceği bakım, onarım veya ürünün temizliğine ilişkin bilgiler

#### Bakıma başlanmadan önce yapılacak işlemler



#### Elektrik gerilimine karşı uyarı

Elektrik fişine nemli ya da ıslak elle dokunmayınız.

- Cihazı kapatınız.
- Elektrik fişinden tutarak elektrik kablosunu elektrik prizinden çekiniz.
- Cihazı tamamen soğumaya bırakınız.



#### Elektrik gerilimine karşı uyarı

Dış gövdenin açılmasını gerektiren bakım çalışmaları, sadece yetkili uzman şirketler veya Trotec tarafından gerçekleştirilmelidir.

#### Bakımla ilgili uyarılar

Makinenin iç kısmında, kullanıcı tarafından bakım yapılacak veya yağlanacak parçalar bulunmaz.

### Temizlik

Cihaz, her kullanımdan önce ve sonra temizlenmelidir.

#### Not

Cihaz, temizlikten sonra yağlanmamalıdır.



#### Elektrik gerilimine karşı uyarı

Dış gövdeye giren sıvılar nedeniyle kısa devre tehlikesi ortaya çıkar!

Cihazı ve aksesuarları suya batırmayınız. Dış gövdenin içine su veya başka sıvıların girmemesine dikkat ediniz.

- Cihazı nemli, yumuşak, hav bırakmayan bir bezle temizleyiniz. Dış gövdenin içine nem girmemesine dikkat ediniz. Elektrikli parçaların nemle temas etmemesine dikkat ediniz. Bezi nemlendirmek için örn. temizleme spreyi, çözücü madde, alkol içeren temizleyiciler veya aşındırıcı maddeler gibi agresif temizlik maddeleri kullanmayınız.
- Cihazı nemli, yumuşak, hav bırakmayan bir bezle kurutunuz.
- Testere bıçaklarını nemli, yumuşak, hav bırakmayan bir bezle kurutunuz.
- Hızlı mandrendeki toz tortularını ve varsa ahşap talaşlarını veya metal artıklarını temizleyiniz.
- Motorun aşırı ısınmasını önlemek için havalandırma deliklerini toz birikintilerinden uzak tutunuz.
- Talaş atma parçasındaki tozları ve talaşları temizleyiniz. Talaş atma parçası bloke olmuşsa, talaş atma parçasını uygun yardımcı araçlarla (örn. basınçlı hava) temizleyiniz.

### Bakım, onarım ve kullanımda uyulması gereken kurallar



#### Uyarı

Dış gövdenin açılmasını gerektiren periyodik bakım çalışmaları ve onarımlarda Trotec müşteri servisine başvurunuz. Kurallara aykırı şekilde açılan cihazlar her türlü garanti kapsamı dışındadır ve garanti talepleri geçersiz olur.

**Servis istasyonları**

Aşağıdaki bilgiler sadece Türkiye için geçerlidir:

Trotec Endüstri Ürünleri Tic.Ltd.Sti.

Oruçreis Mh., Giyimkent Cd.,

14. Sok. No.61, Giyimkent Sitesi

34235 Esenler/İstanbul

Telefon: +90 212 438 56 55

**Üretici ve ithalatçı firmanın unvanı, adres ve telefon numarası**

İthalatçı (sadece Türkiye için geçerlidir):

Trotec Endüstri Ürünleri Tic.Ltd.Sti.

Oruçreis Mh., Giyimkent Cd.,

14. Sok. No.61, Giyimkent Sitesi

34235 Esenler/İstanbul

Telefon: +90 212 438 56 55

Faks: +90 212 438 56 51

Üretici:

Trotec GmbH

Grebener Straße 7

D-52525 Heinsberg

Telefon: +49 2452 962-400

Faks: +49 2452 962-200

E-posta: info@trotec.de

**Kullanım sırasında insan veya çevre sağlığına tehlikeli veya zararlı olabilecek durumlara ilişkin uyarılar**

Elektronik cihazlar evsel atık değildir ve Türkiye'de, elektrikli ve elektronik cihazlar hakkındaki Elektrikli ve Elektronik Teçhizat Atıkları Direktifi'ne (EETA) göre uzman bir tasfiye merkezine gönderilmelidir. Kullandıktan sonra lütfen bu cihazı geçerli yasal düzenlemelere uygun şekilde tasfiye ediniz.

**Uygunluk beyanı**

2006/42/EG sayılı Makine Yönetmeliği, Ek II Bölüm 1 Alt bölüm A kapsamında orijinal uygunluk beyanının tercümesi

İşbu beyanla, Trotec GmbH olarak biz, aşağıda tanımlanan ürünün 2006/42/EG sayılı AT Makine Yönetmeliği'nin gerekliliklerine uygun olarak geliştirildiğini, tasarlandığını ve üretildiğini kendi sorumluluğumuz altında beyan ederiz.

**Ürün modeli / ürün:** PJSS 12-230V

**Ürün tipi:** 850W dekupaj testere

**İlk üretim yılı:** 2021

**İlgili AB Yönetmelikleri:**

- 2011/65/EU: 01.07.2011
- 2012/19/EU: 24.07.2012
- 2014/30/EU: 29.03.2014

**Uygulanan uyumlulaştırılmış normlar:**

- EN 55014-1:2017/A11:2020
- EN 61000-3-2:2014
- EN 61000-3-3:2013
- EN 62841-1:2015
- EN 62841-2-11:2016+A1:2020

**Uygulanan ulusal normlar ve teknik spesifikasyonlar:**

- EN 55014-2:2015
- EN 61000-3-3:2013/A1:2019
- EN IEC 61000-3-2:2019

**Üretici ve teknik belge yetkilisinin adı:**

Trotec GmbH

Grebener Straße 7, D-52525 Heinsberg

Telefon: +49 2452 962-400

E-posta: info@trotec.de

Düzenleme yeri ve tarihi:

Heinsberg, 08.04.2021

Detlef von der Lieck, Genel Müdür

Trotec GmbH

Grebbener Str. 7  
D-52525 Heinsberg

☎ +49 2452 962-400

☎ +49 2452 962-200

✉ [info@trotec.com](mailto:info@trotec.com)

[www.trotec.com](http://www.trotec.com)